

# eSH 16-20 kW (2023-)

ab 03.00001 bis 03.99999

## Ersatzteile



## **Imprint**

### **ETA Heiztechnik GmbH**

Gewerbepark 1

AT-4716 Hofkirchen an der Trattnach

Tel: +43 (0) 7734 / 2288-703

Fax: +43 (0) 7734 / 2288-9740

[spareparts@eta.co.at](mailto:spareparts@eta.co.at)

[www.eta.co.at](http://www.eta.co.at)

Wir behalten uns technische Änderungen vor, auch ohne vorherige Ankündigung. Druck- und Satzfehler oder zwischenzeitlich eingetretene Änderungen jeder Art berechtigen nicht zu Ansprüchen. Einzelne Ausstattungsvarianten, die hier abgebildet oder beschrieben werden, sind nur optional erhältlich.

Sämtliche Inhalte dieses Dokumentes sind Eigentum der ETA Heiztechnik GmbH und somit urheberrechtlich geschützt. Jede Vervielfältigung, Weitergabe an Dritte oder Nutzung zu anderen Zwecken ist ohne schriftliche Genehmigung des Eigentümers untersagt.

Alle hier genannten Preise sind Verkaufspreise an den Endkunden (netto exklusive MwSt.). Bei einem Bestellwert unter dem Mindestbestellwert (netto exklusive MwSt.) werden die tatsächlich anfallenden Transportkosten verrechnet. Frühere Preislisten werden hiermit ungültig, eine Rückverrechnung von eventuellen Preisreduktionen gegenüber alten Preislisten ist nicht zulässig.

Rücksendungen von beschädigter, falsch gelieferter, irrtümlich bestellter Ware und Reklamationen können innerhalb von 8 Tagen mit Rechnungskopie erfolgen. Bei irrtümlich bestellter Ware gehen die Transportkosten für Lieferung und Rücklieferung zu Lasten des Bestellers. Wir behalten uns vor, wenn die Ware in unserem Werk auf Unversehrtheit geprüft oder neu verpackt werden muss, eine angemessene Manipulationsgebühr in Rechnung zu stellen. Etwaige Aufwände durch Ihre Rücklieferung werden mit 20% des Warenwerts berechnet. Im Übrigen gelten unsere allgemeinen Lieferbedingungen.

Die gelieferte Ware bleibt (auch bei Auslieferung an den Endkunden) bis zur endgültigen Bezahlung aller offenen Rechnungen unser Eigentum.

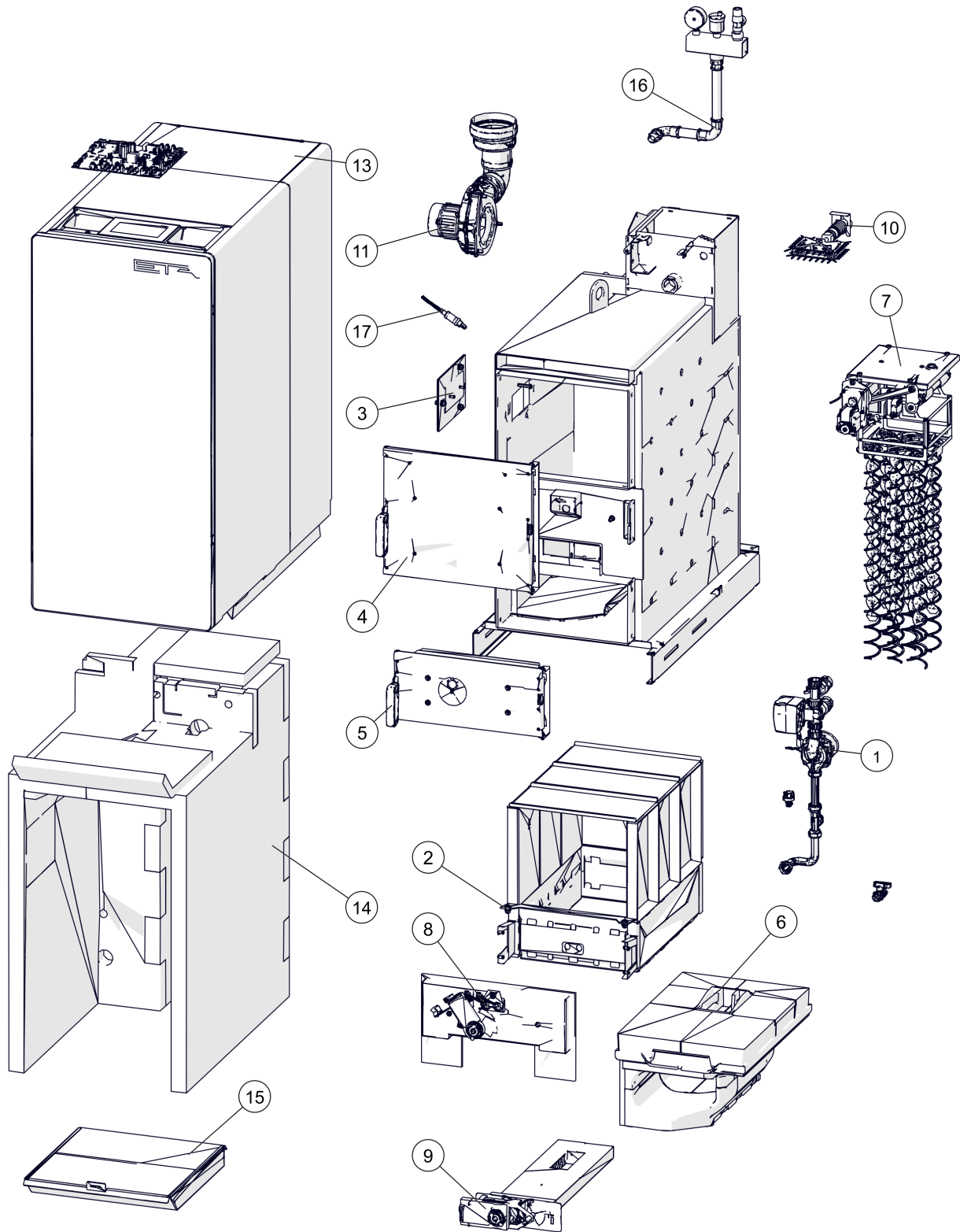
Tel: +43 (0) 7734 / 2288-703  
Fax: +43 (0) 7734 / 2288-9740  
ersatzteile@eta.co.at  
service.eta.co.at

Tel: +43 (0) 7734 / 2288-700  
Fax: +43 (0) 7734 / 2288-9700  
kundendienst@eta.co.at

## Inhaltsverzeichnis

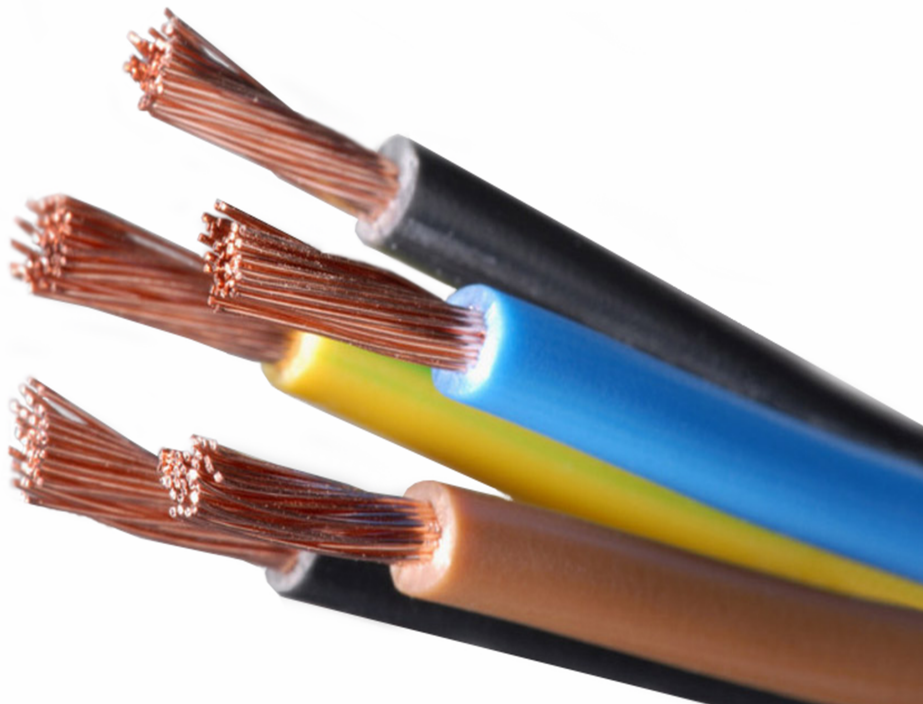
eSH 16-20 kW	6
Kabelverbindungen eSH 16-40kW	8
Rücklaufanhebung	10
BK-Schürzen inklusive Luftkanal	12
Einhängeschürze	14
Frontschürze	16
Blinddeckel	18
Füllraumtür	20
Füllraumtür	22
Schließblech komplett	24
Scharnier Fülltüre komplett	26
Brennkammertür	28
Brennkammertür	30
Schließblech komplett	32
Scharnier komplett	34
Brennkammer außermittig	36
Wärmetauscherabreinigung	38
Wärmetauscher-Deckel	40
Antrieb für Wirbulator komplett	42
Hebelwelle komplett	44
Hebelwelle komplett	46
Primärluftdeckel komplett	48
Sekundärluftführung komplett	50
Luftschieberplatte für Sekundärluft	52
Elektrostatischer Partikelabscheider eSH BG1	54
Saugzuggehäuse komplett	56
Abgasgebläse komplett ePE BG1+2/eSH BG1	58
Verkleidung	60
Seitenteil links komplett	62
Seitenteil rechts komplett	64
Scharnier oben komplett	66
Scharnier unten rechts komplett	68
Isoliertür	70
Bodenwanne komplett	72
E-Paneel Kesselsteuerung für eSH BG1	74
Schwenkdisplay komplett	76
Elektronikträger	78
Rahmen für E-Träger	80
Isolierung komplett	82
Aschelade	84
Lambdasonde NTK für Touch Regelung	86





eSH 16-20 kW (2023-)  
eSH 16-20 kW

Pos	Artikelnummer	Bezeichnung	Seite
		Kabelverbindungen eSH 16-40kW	8
01		Rücklaufanhebung	10
02		BK-Schürzen inklusive Luftkanal	12
03		Blinddeckel	18
04		Füllraumtür	20
05		Brennkammertür	28
06		Brennkammer außermittig	36
07		Wärmetauscherabreinigung	38
08		Primärluftdeckel komplett	48
09		Sekundärluftführung komplett	50
10		Elektrostatischer Partikelabscheider eSH BG1	54
10.1	011-5490-01-E	Platine HS-NK1	
11		Saugzuggehäuse komplett	56
13		Verkleidung	60
14		Isolierung komplett	82
15	006-3300-01	Aschelade	84
16	61210	Sicherheitsgruppe Manometer/Si-Ventil/ Entlüfter	
17	001-4812-02-E	Lambdasonde NTK für Touch Regelung Vorgänger: 001-4812-00-E Lambdasonde LSU Breitband m.Flansch 015-4813-00-E Lambdasonde NTK-HuS118 mit Flansch 001-4812-01-E Lambdasonde NTK für Touch Regelung	86



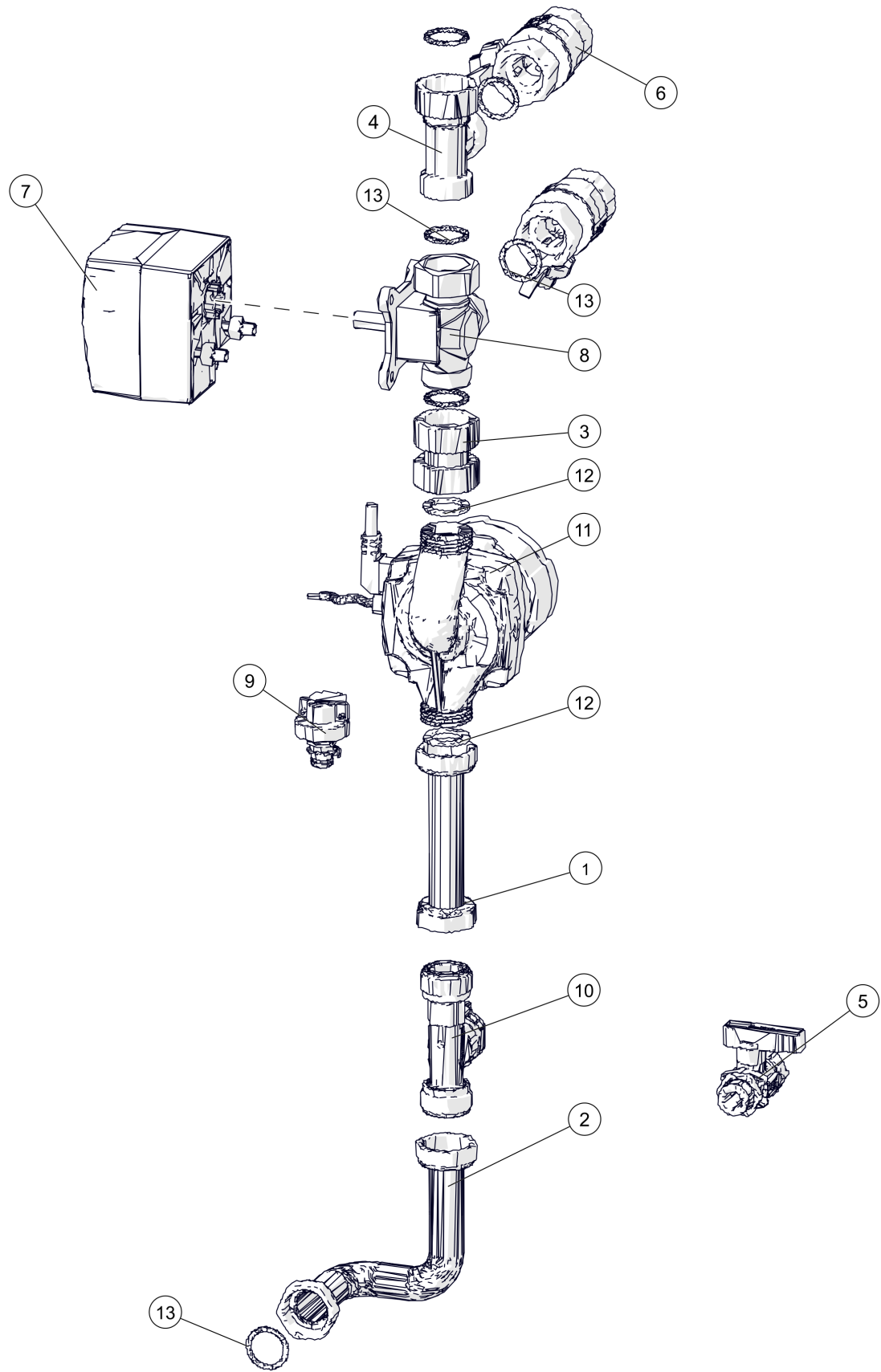


eSH 16-20 kW (2023-)

Kabelverbindungen eSH 16-40kW

Pos	Artikelnummer	Bezeichnung	Seite
		Kabel Sensoren Wasser eSH BG1	
		Kabel Lamdasonde NGK OZA / Wirbulator eSH BG1	
		Kabel STB/Netz/Wartung eSH	
		Kabel Modbusverbindung eSH	
		Kabel Erdung Hochspannungsmodul eSH BG1	
		Kabel Sicherheitsschalter eSH	
		Kabel Zündung eSH BG1	
		Kabel Luftschieber / Stellantrieb eSH BG1	
	015-4420-00	Kabel Verlängerung Saugturbine / Zündung	
	44132-01	Patchkabel CAT5e 5m Twisted Pair SF/TP schwarz Vorgänger: 44131 Patchkabel CAT5015 1,5m LF-V2YACVY	
		USB-Kabel 0,9m	
	44170-2000	Netzkabel für Wilo Pumpe L=2000mm	
	44180-1900	Signalkabel für Wilo Pumpe L=1900mm	

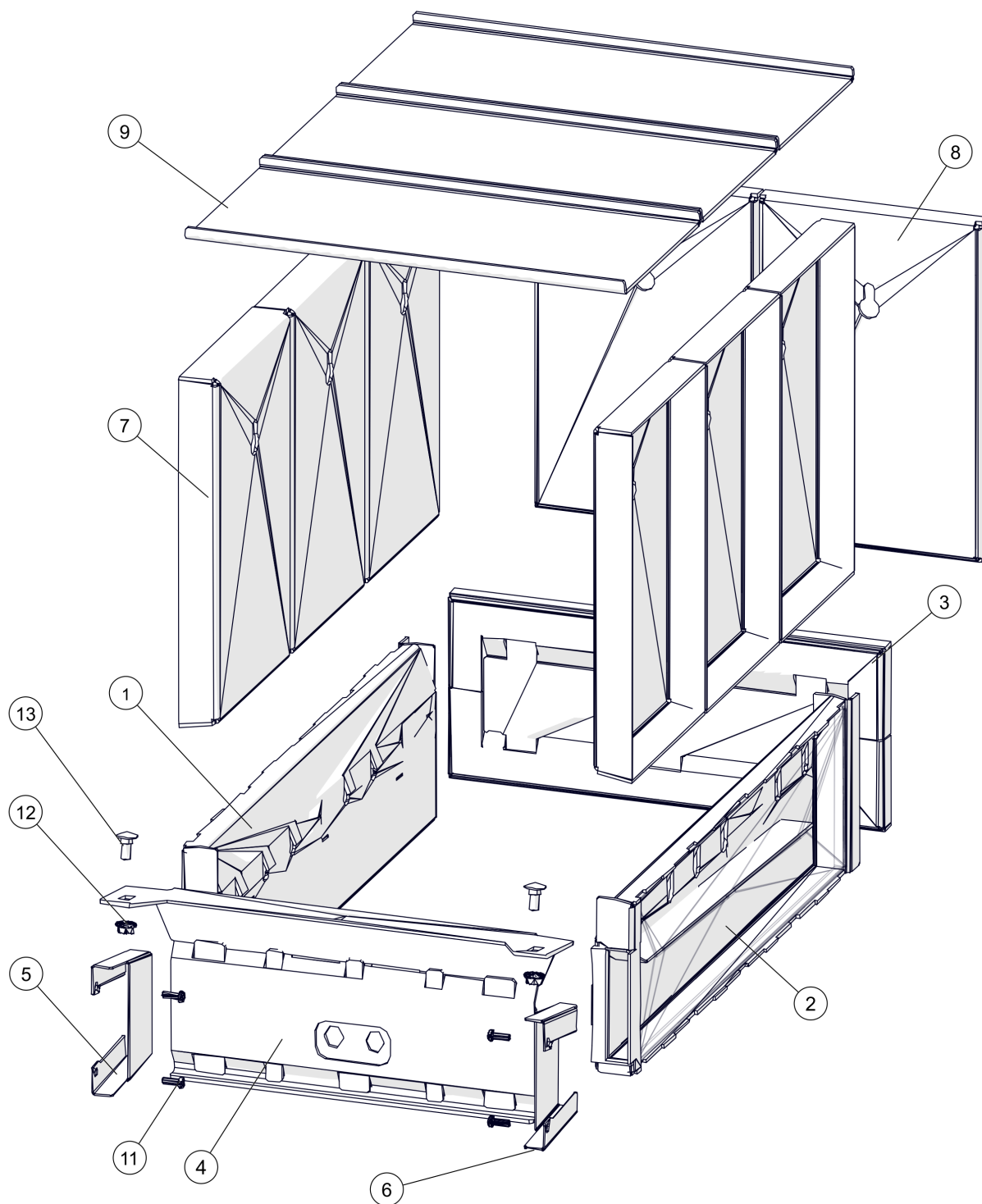
eSH 16-20 kW (2023-)  
Rücklaufanhebung



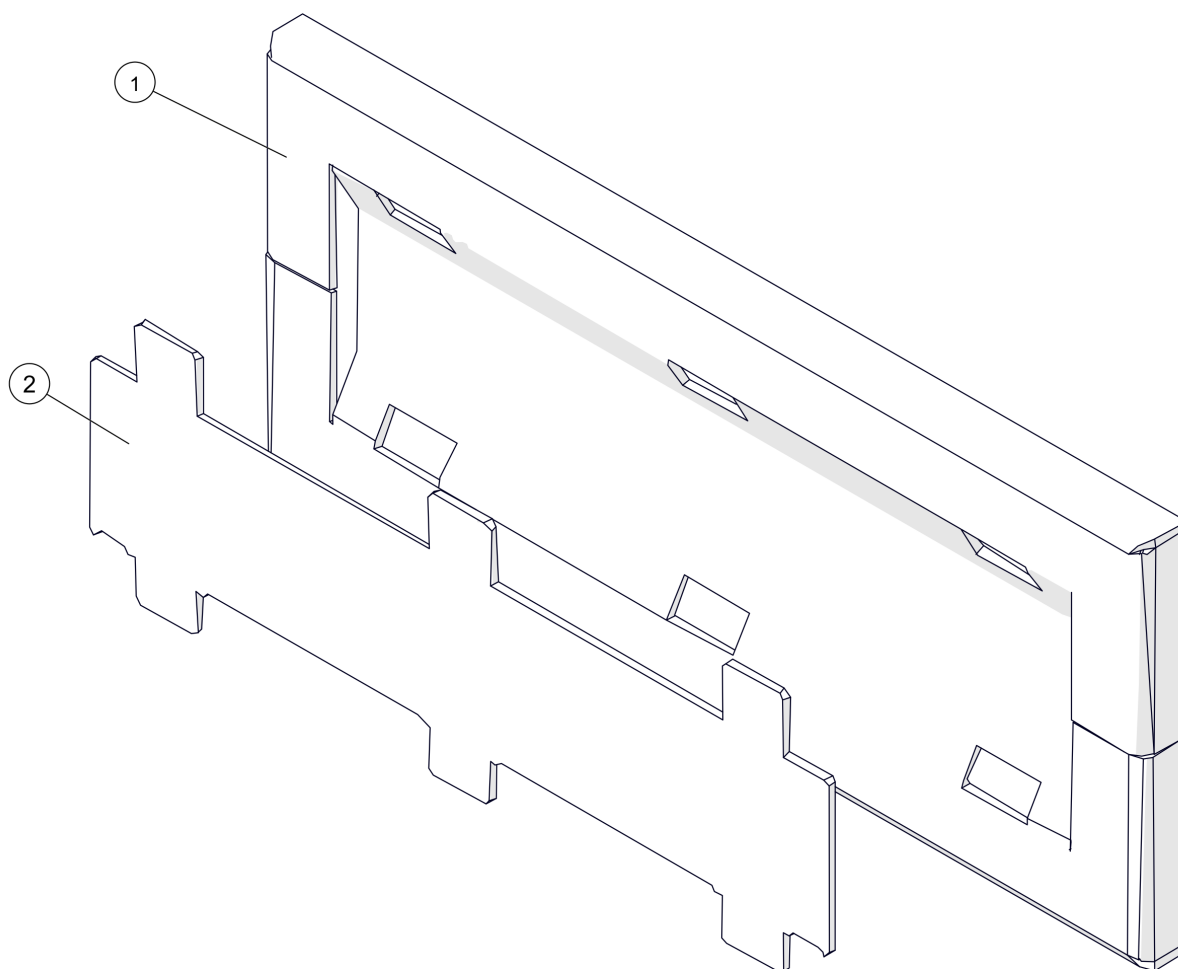
eSH 16-20 kW (2023-)  
Rücklaufanhebung

Pos	Artikelnummer	Bezeichnung	Seite
01		Verbindung Wärmetauscher - Pumpe	
02		Verbindung Wärmetauscher - Pumpe	
03	080-1000-00	Verbindungsstück UW 1" x UW 1"	
04	080-1110-01	T-Stück mit Schwerkraftbremse	
05	60030	KFE-Kugelhahn 1/2"-PN16 Vorgänger: 60031-01-00 KFE-Kugelhahn 1/2"-PN32 mit Flügelgriff	
05	60030-02	KFE-Kugelhahn 1/2"-PN16 Vorgänger: 60031-01-00 KFE-Kugelhahn 1/2"-PN32 mit Flügelgriff 60030 KFE-Kugelhahn 1/2"-PN16	
06	60057	Kugelhahn R 1" IG - 1" ÜWM PN25	
07	60802-02-1	Stellantrieb Mischer mit 1m-Kabel	
08	60812	3-Weg-Mischer AG 2x1"/1x1"	
09	41902	Drucktransmitter	
09	41900-01	Drucktransmitter Vorgänger: 41900 Drucktransmitter 41902 Drucktransmitter	
10	41931	Durchfluss- und Temperatursensor DN15	
11	60480-00-E	Pumpen-Set Wilo Para, mit Kabel Vorgänger: 60464 Pumpe WILO Yonos Para RS15/7.0-PWM1-M-130-9-FS13 60464-01-E Pumpen-Austausch-Set Wilo Yonos Para, mit Kabel 60500 Pumpe SHINHOO GPA20-7 130 PWM1	
11	60480-01-E	Pumpen-Austausch-Set PU / PC20-32 / RL 1-30 Vorgänger: 60464 Pumpe WILO Yonos Para RS15/7.0-PWM1-M-130-9-FS13 60464-01-E Pumpen-Austausch-Set Wilo Yonos Para, mit Kabel 60500 Pumpe SHINHOO GPA20-7 130 PWM1 60480-00-E Pumpen-Set Wilo Para, mit Kabel	
12	63344	Flachdichtung 30x21x2 Holländer R1/2"K	
13	76062-024	O-Ring 24x2,50	

eSH 16-20 kW (2023-)  
BK-Schürzen inklusive Luftkanal



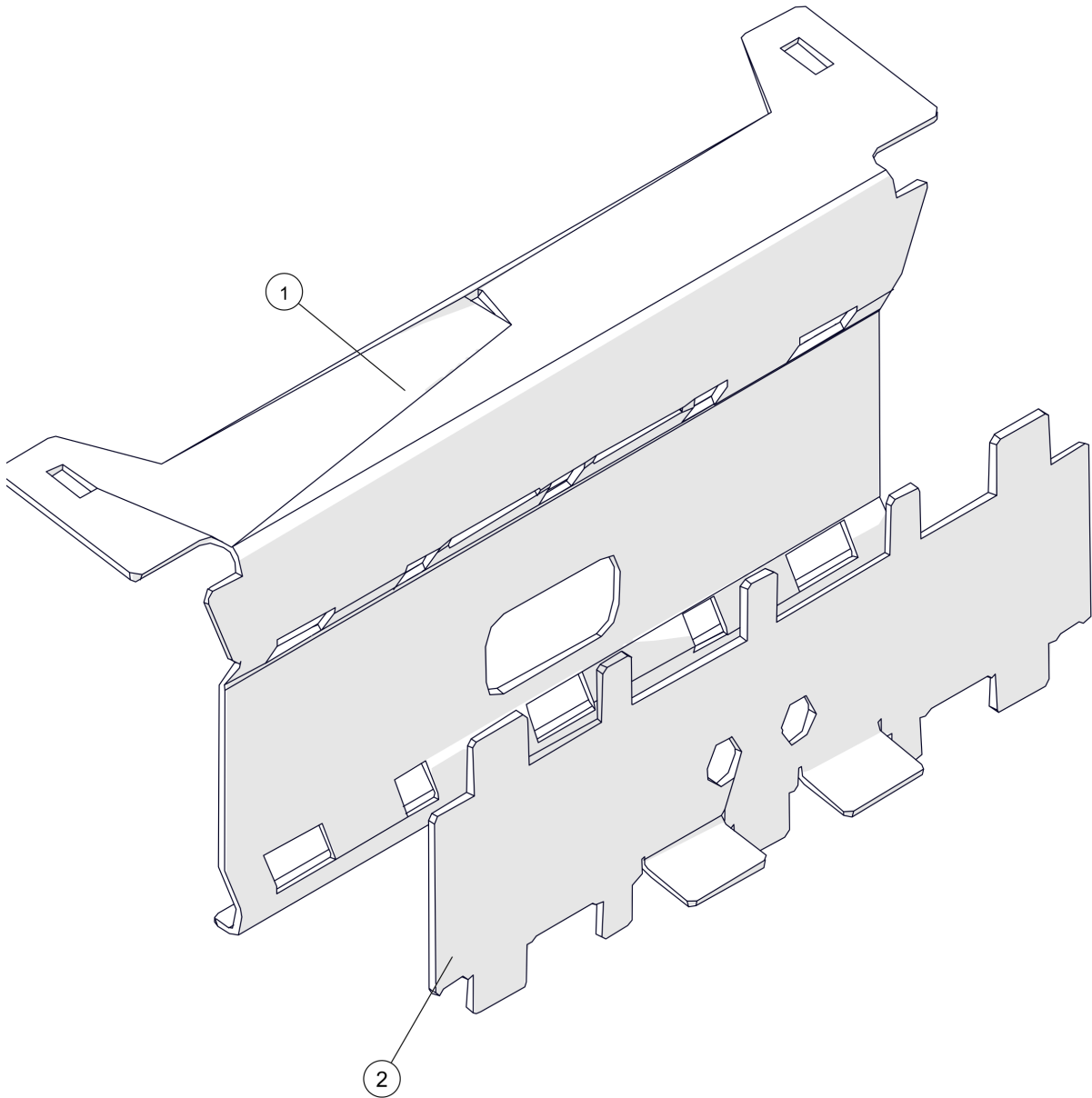
Pos	Artikelnummer	Bezeichnung	Seite
01		Luftschürze links	
02		Luftschürze rechts	
03		Einhängeschürze	14
04		Frontschürze	16
05		Primärluftleitblech links	
05		Primärluftleitblech links Vorgänger: 006-1301-00 Primärluftleitblech links	
06		Primärluftblech rechts	
06		Primärluftblech rechts Vorgänger: 006-1302-00 Primärluftblech rechts	
07		Einhängeschürze	
08		Einhängeschürze	
09		Einhängeschürze	
11	820422	Linsenschraube DIN7985 M5x16 Vorgänger: 820402 Linsenschraube DIN7985 4.8 VZ M5x10 verzinkt 82042 Linsenschraube DIN7985 M5x16	
12	8272M	SK-Mutter DIN6923 8 M8	
13	83122	Flachrundschrabe mit Mutter DIN603 M8x20	



eSH 16-20 kW (2023-)  
Einhängeschürze

Pos	Artikelnummer	Bezeichnung	Seite
01		Einhängeschürze	
02		Blech	

eSH 16-20 kW (2023-)  
Frontschürze



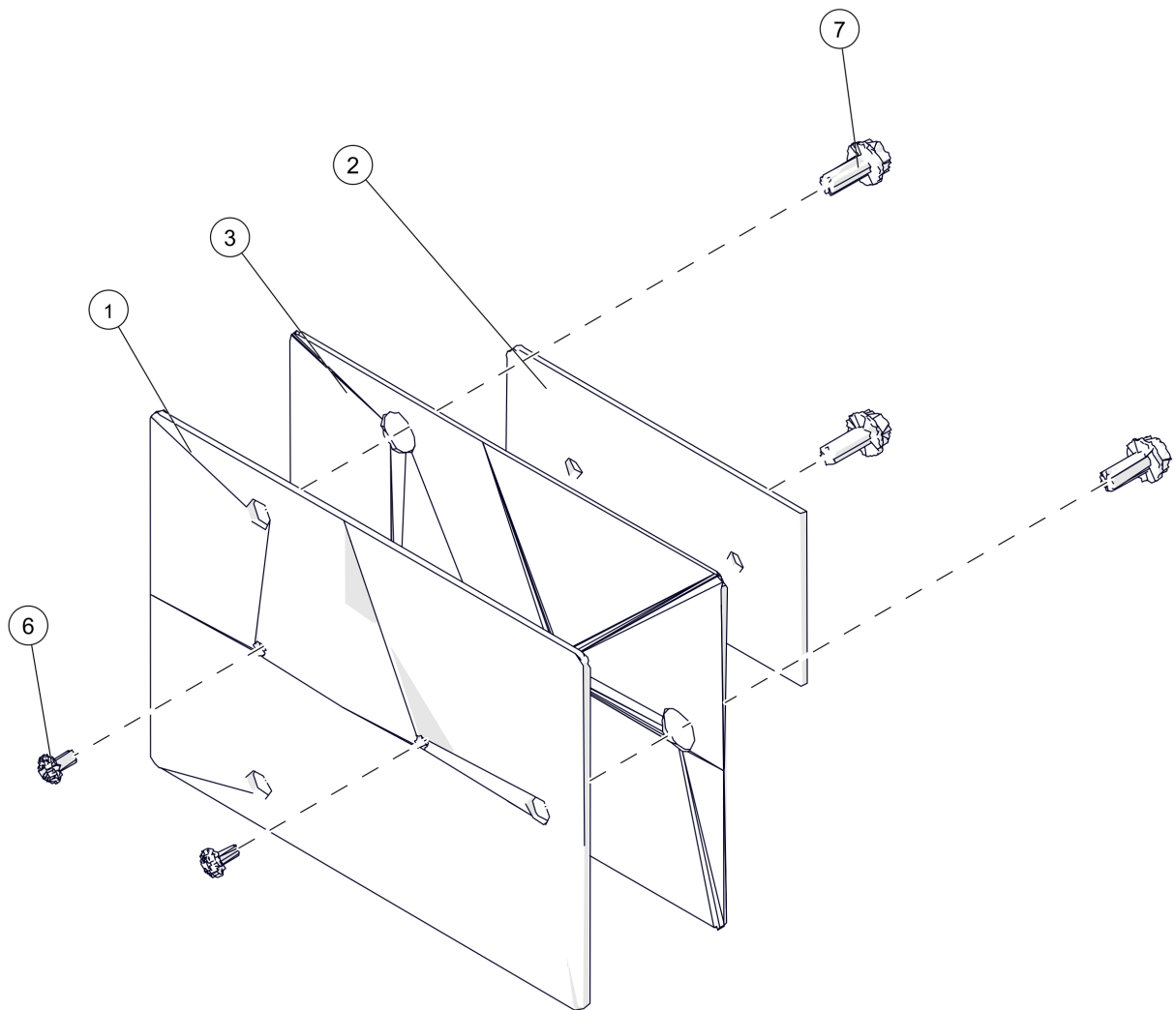


eSH 16-20 kW (2023-)

Frontschürze

Pos	Artikelnummer	Bezeichnung	Seite
01		Einhängeschürze	
02		Blech	

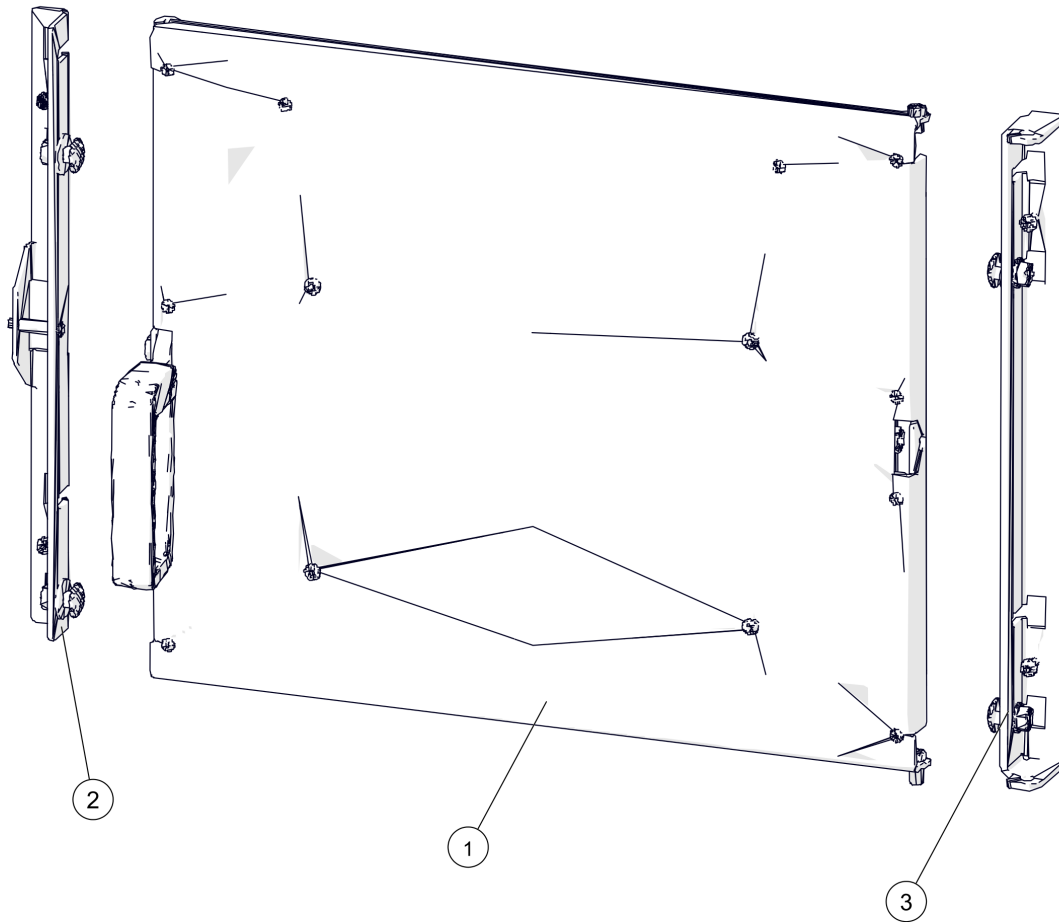
eSH 16-20 kW (2023-)  
Blinddeckel



## eSH 16-20 kW (2023-)

## Blinddeckel

Pos	Artikelnummer	Bezeichnung	Seite
01		Flanschblech für Blinddeckel	
02		Blech	
03		Dichtung	
06	820401-02	Linsenschraube DIN7380 VS M5x12 Vorgänger: 820401 Linsenschraube E5151 M5x10 820401-01 Linsenschraube WN1321 M5x10	
07	83043F	SK-Schraube DIN6921 M8x20	

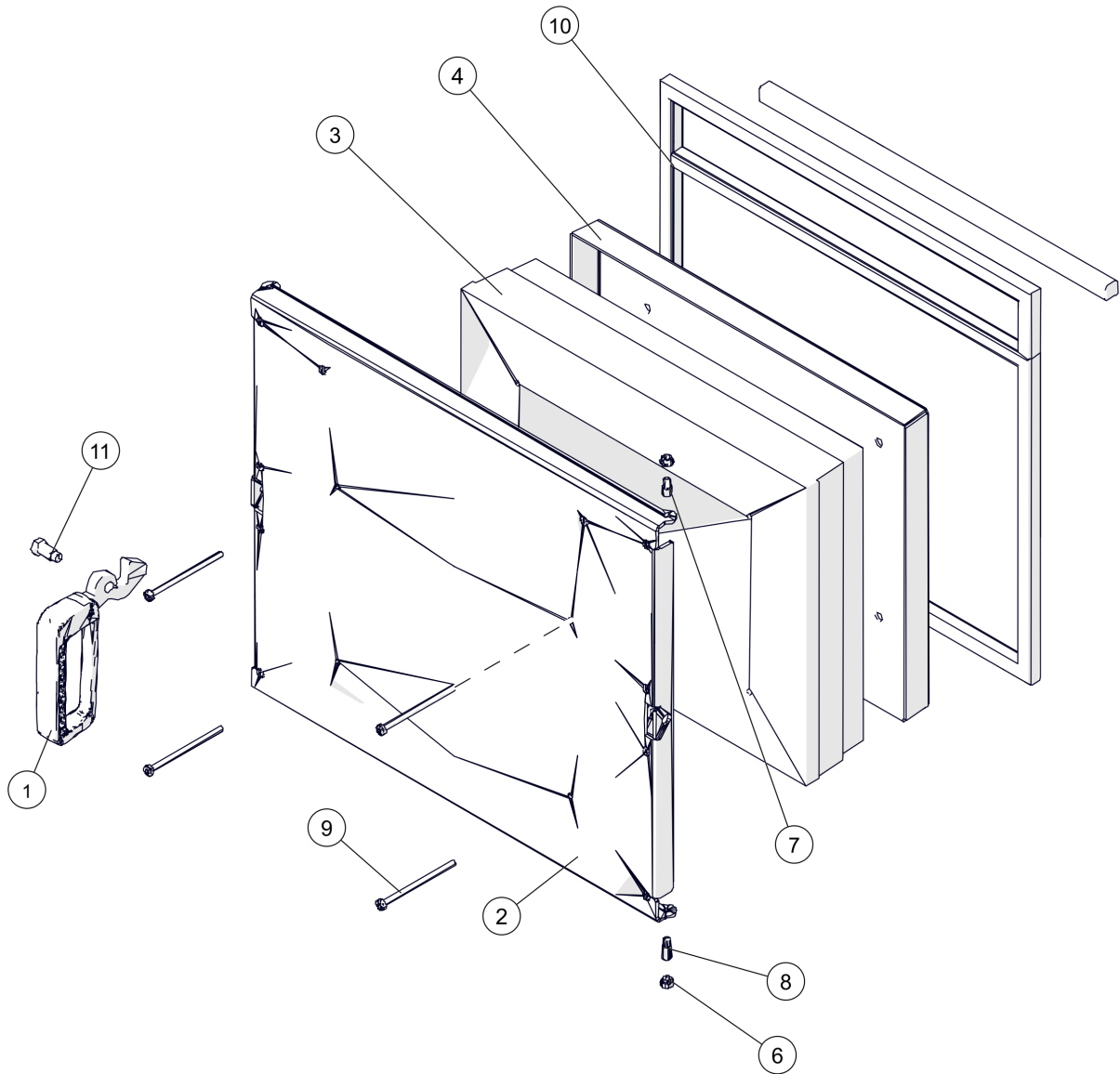


eSH 16-20 kW (2023-)

Füllraamtür

Pos	Artikelnummer	Bezeichnung	Seite
01		Füllraamtür	22
02		Schließblech komplett	24
03		Scharnier Fülltüre komplett	26

eSH 16-20 kW (2023-)  
Füllraumtür

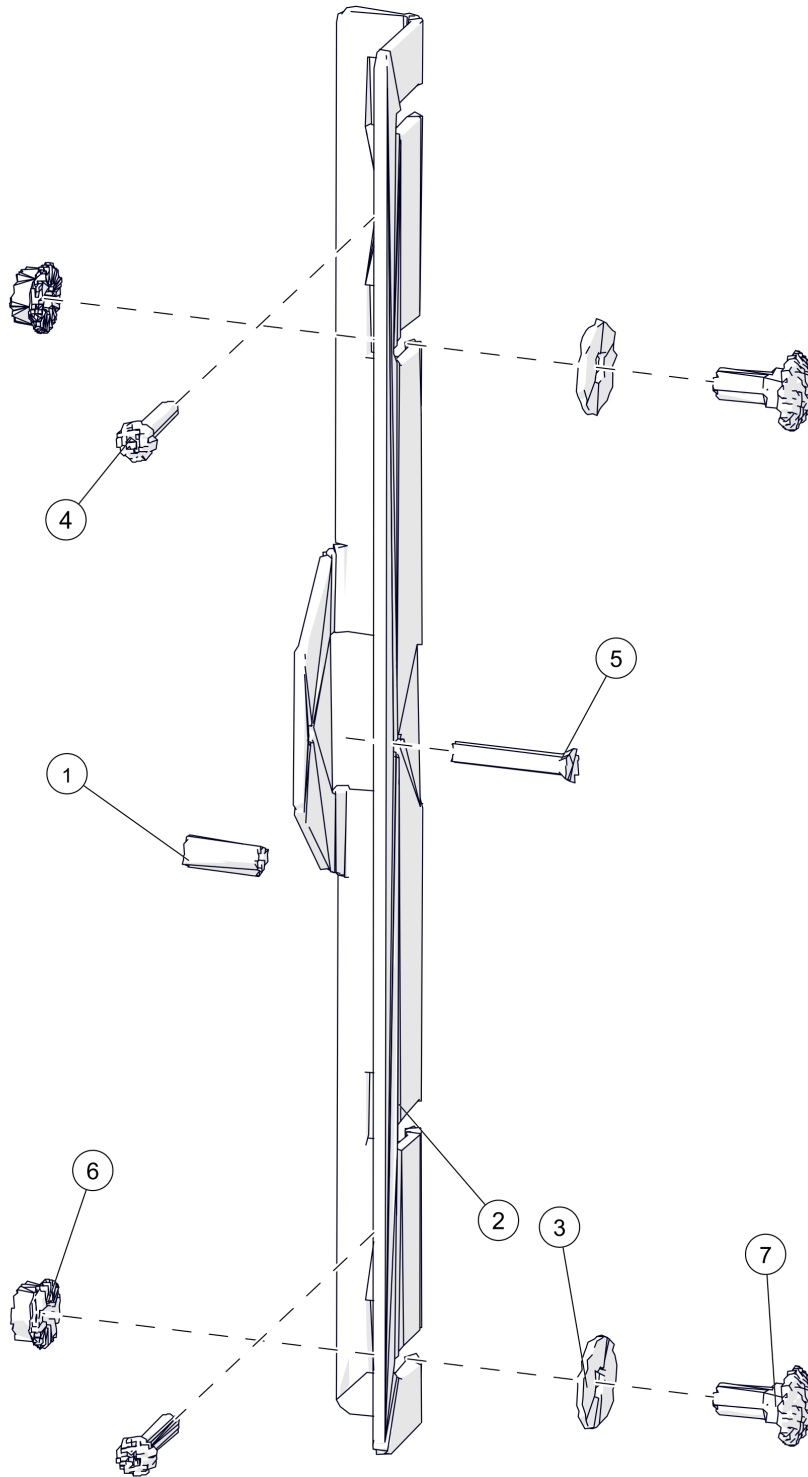


## eSH 16-20 kW (2023-)

## Füllraamtür

Pos	Artikelnummer	Bezeichnung	Seite
01		Türgriff für Feuerraumtür	
01		Türgriff für Feuerraumtüren eSH Vorgänger: 006-1405-01 Türgriff für Feuerraumtür	
02		Füllraamtür genietet	
03		Vermiculiteisolierung Füllraamtür	
04		Innenblech	
06	82722	SK-Mutter DIN985 8 M6	
07	83310	Zapfenschraube DIN927 14H M6x8	
08	83312	Zapfenschraube DIN927 14H M6x12	
09		Flachkopfschraube ISO14583 4.8 M5x85	
10		Keramikfaser-Packung 16x16x411mm	
11	001-1406-01	Türgriffschraube	

eSH 16-20 kW (2023-)  
Schließblech komplett

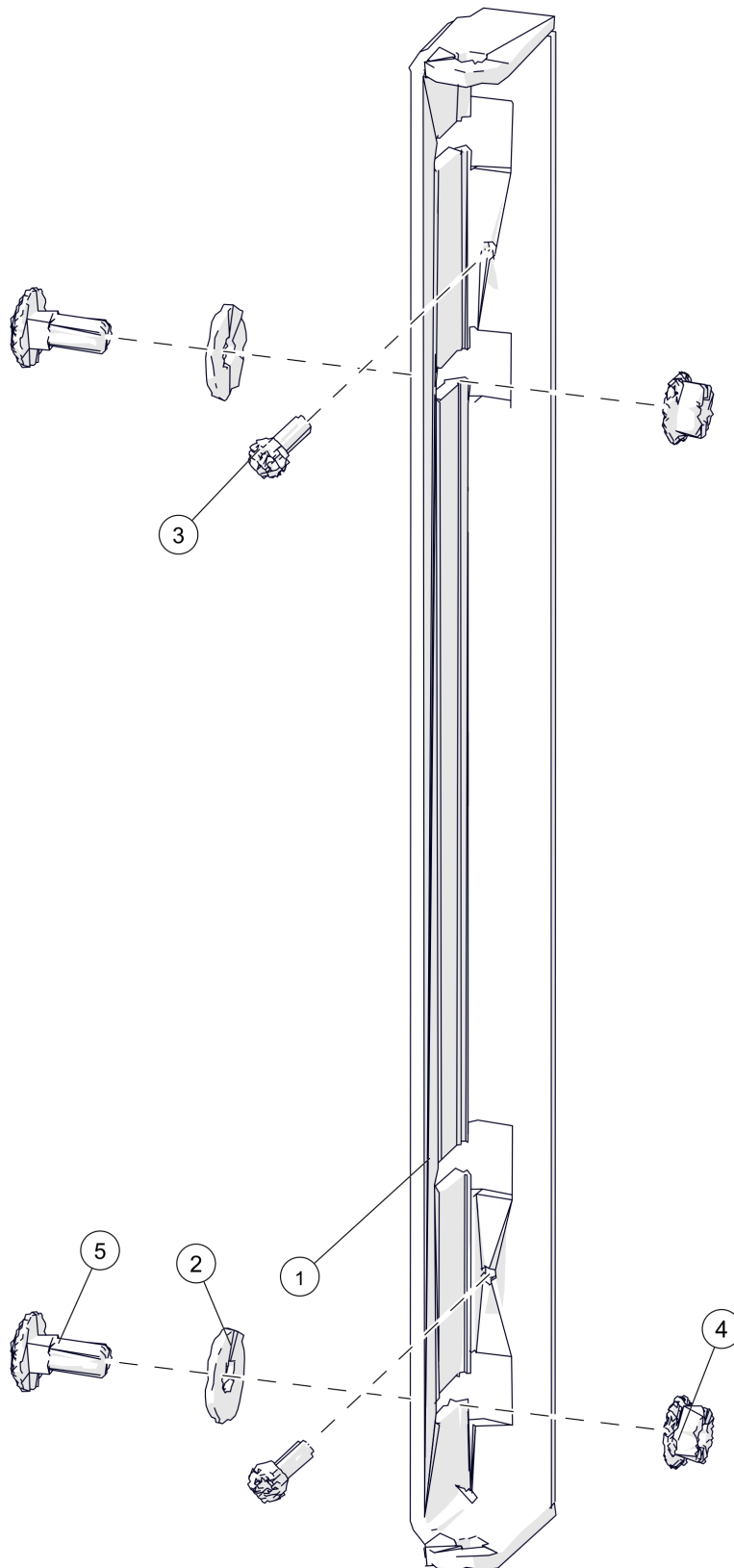




eSH 16-20 kW (2023-)  
Schließblech komplett

Pos	Artikelnummer	Bezeichnung	Seite
01		Messingrolle	
02		Schließhalter	
03	80627	Scheibe DIN9021 8,4/24 Vorgänger: 80626 Scheibe DIN125 VS 8,4 schw. verzinkt	
04	82050	Linsenschraube DIN7985 M5x25	
05		Senkniete DIN661 ST 5x30	
06	8272M	SK-Mutter DIN6923 8 M8	
07	83122	Flachrundschrabe mit Mutter DIN603 M8x20	

eSH 16-20 kW (2023-)  
Scharnier Fülltüre komplett

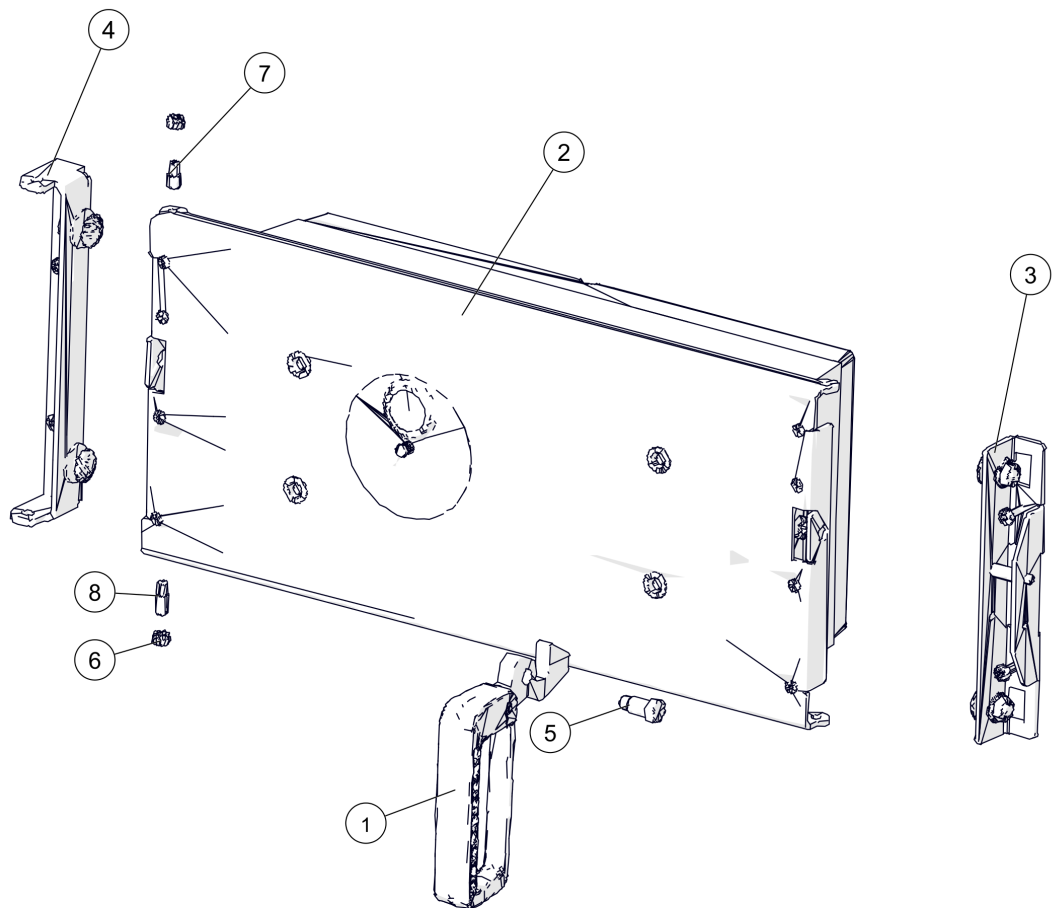


## eSH 16-20 kW (2023-)

## Scharnier Fülltüre komplett

Pos	Artikelnummer	Bezeichnung	Seite
01		Scharnierblech	
02	80627	Scheibe DIN9021 8,4/24 Vorgänger: 80626 Scheibe DIN125 VS 8,4 schw. verzinkt	
03	82050	Linsenschraube DIN7985 M5x25	
04	8272M	SK-Mutter DIN6923 8 M8	
05	83122	Flachrundschraube mit Mutter DIN603 M8x20	

eSH 16-20 kW (2023-)  
Brennkammertür

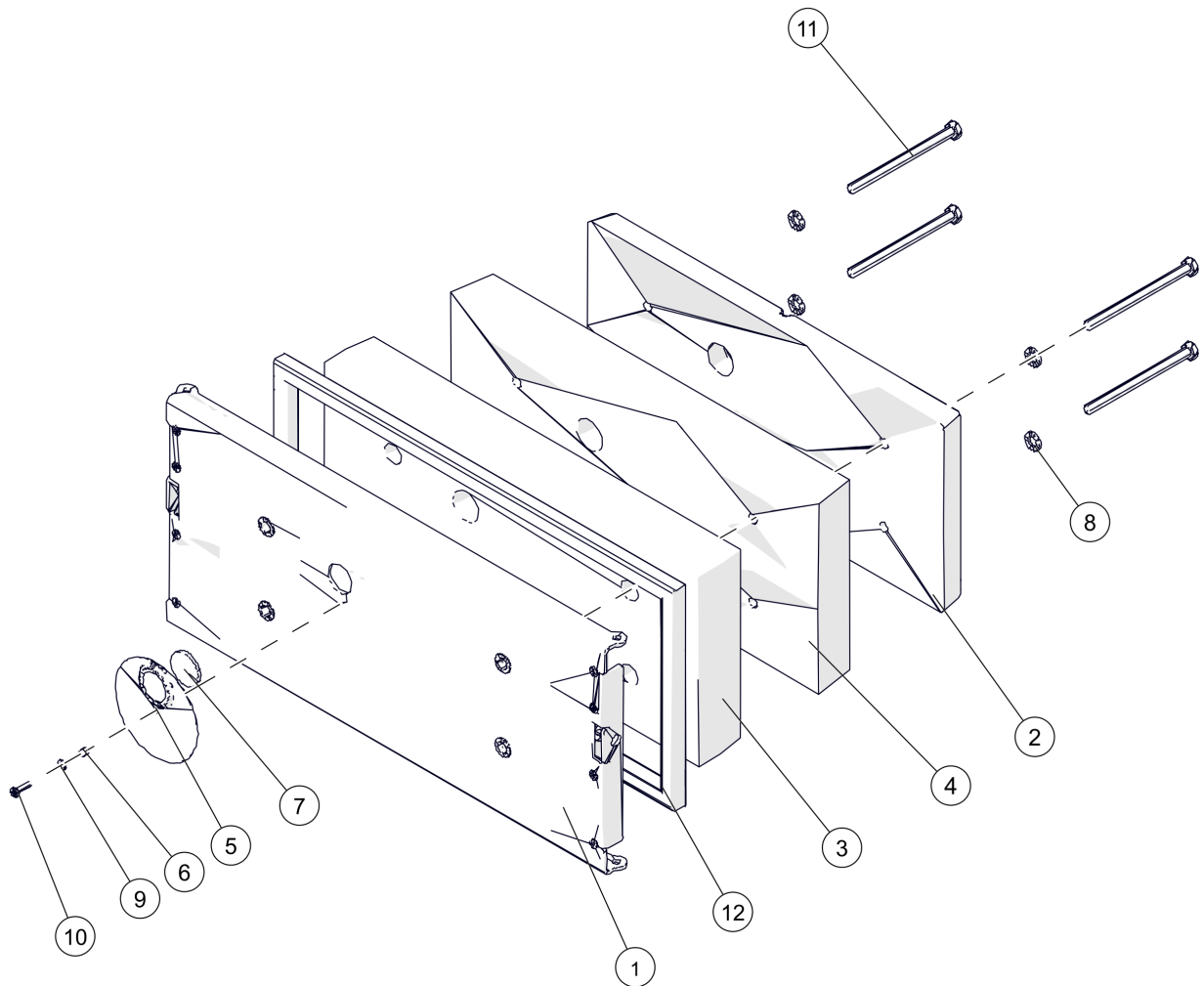


## eSH 16-20 kW (2023-)

## Brennkammertür

Pos	Artikelnummer	Bezeichnung	Seite
01		Türgriff für Feuerraumtüren eSH Vorgänger: 006-1405-01 Türgriff für Feuerraumtür	
02		Brennkammertür	30
03		Schließblech komplett	32
04		Scharnier komplett	34
05	001-1406-01	Türgriffschraube	
06	82722	SK-Mutter DIN985 8 M6	
07	83310	Zapfenschraube DIN927 14H M6x8	
08	83312	Zapfenschraube DIN927 14H M6x12	

eSH 16-20 kW (2023-)  
Brennkammertür

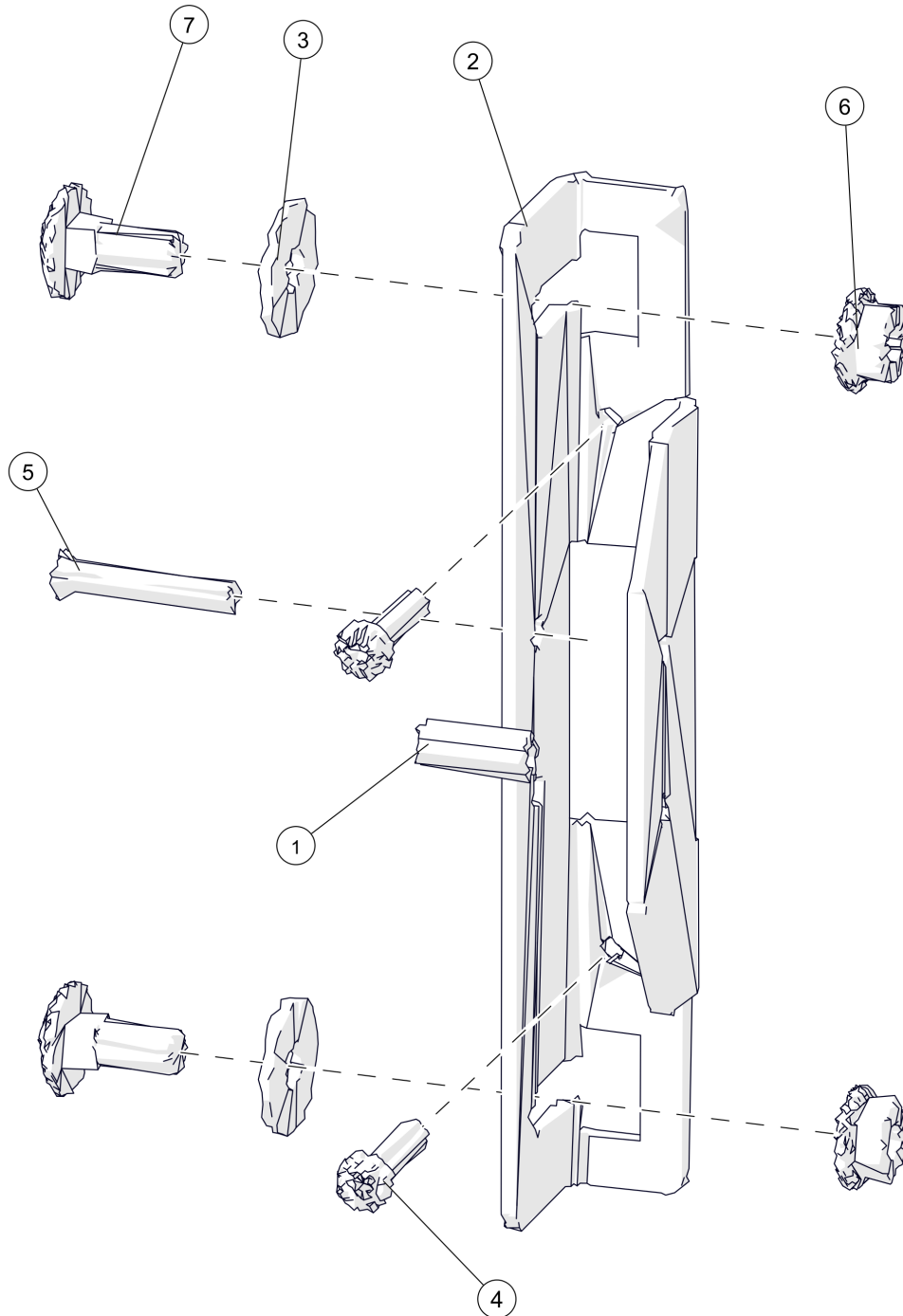


## eSH 16-20 kW (2023-)

## Brennkammertür

Pos	Artikelnummer	Bezeichnung	Seite
01		Brennraumtür genietet	
02		Brennkammertürstein	
03		Vermiculiteisolierung	
04		Isolierung Tür innen	
05	015-1406-00	Schauglasführung Reinigungsdeckel Vorgänger: 005-1470-02-9005 Schauglasführung	
06	30245-01	Druckfeder	
07	30600	Schauglas für Brennraumtür	
08		Scheibe DIN1441 A2 16x9x2mm	
09	80606	Scheibe DIN1440 4	
10	81660	Gewindeschneidschraube DIN7513A/ M4x16	
11		SK-Schraube DIN931 A2 M8x80	
12		Glasfaserpackung 15x15 x1242mm	

eSH 16-20 kW (2023-)  
Schließblech komplett

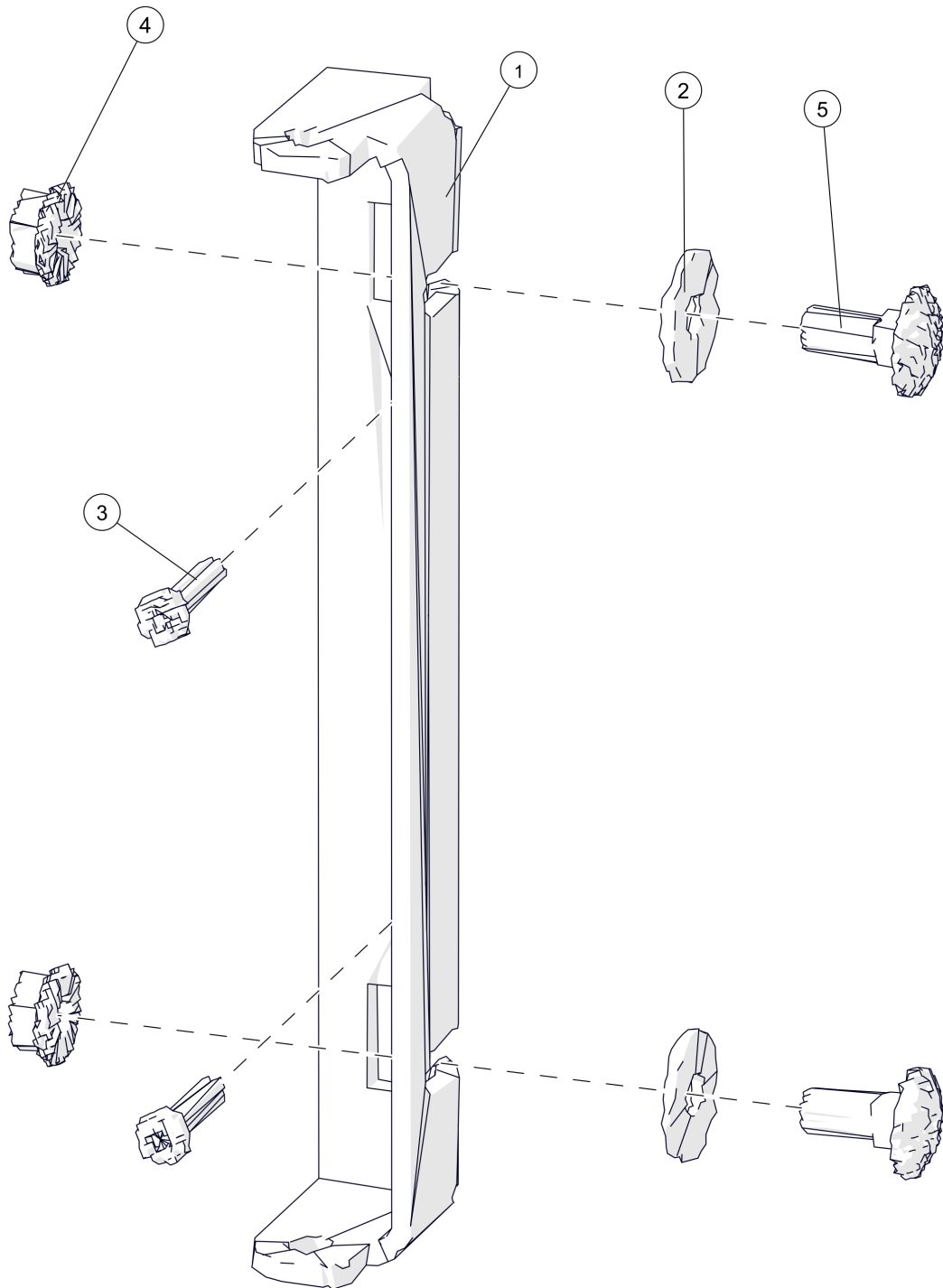




eSH 16-20 kW (2023-)  
Schließblech komplett

Pos	Artikelnummer	Bezeichnung	Seite
01		Messingrolle	
02		Blech für Schließrollenhalterung	
03	80627	Scheibe DIN9021 8,4/24 Vorgänger: 80626 Scheibe DIN125 VS 8,4 schw. verzinkt	
04	82050	Linsenschraube DIN7985 M5x25	
05		Senkiete DIN661 ST 5x30	
06	8272M	SK-Mutter DIN6923 8 M8	
07	83122	Flachrundschrabe mit Mutter DIN603 M8x20	

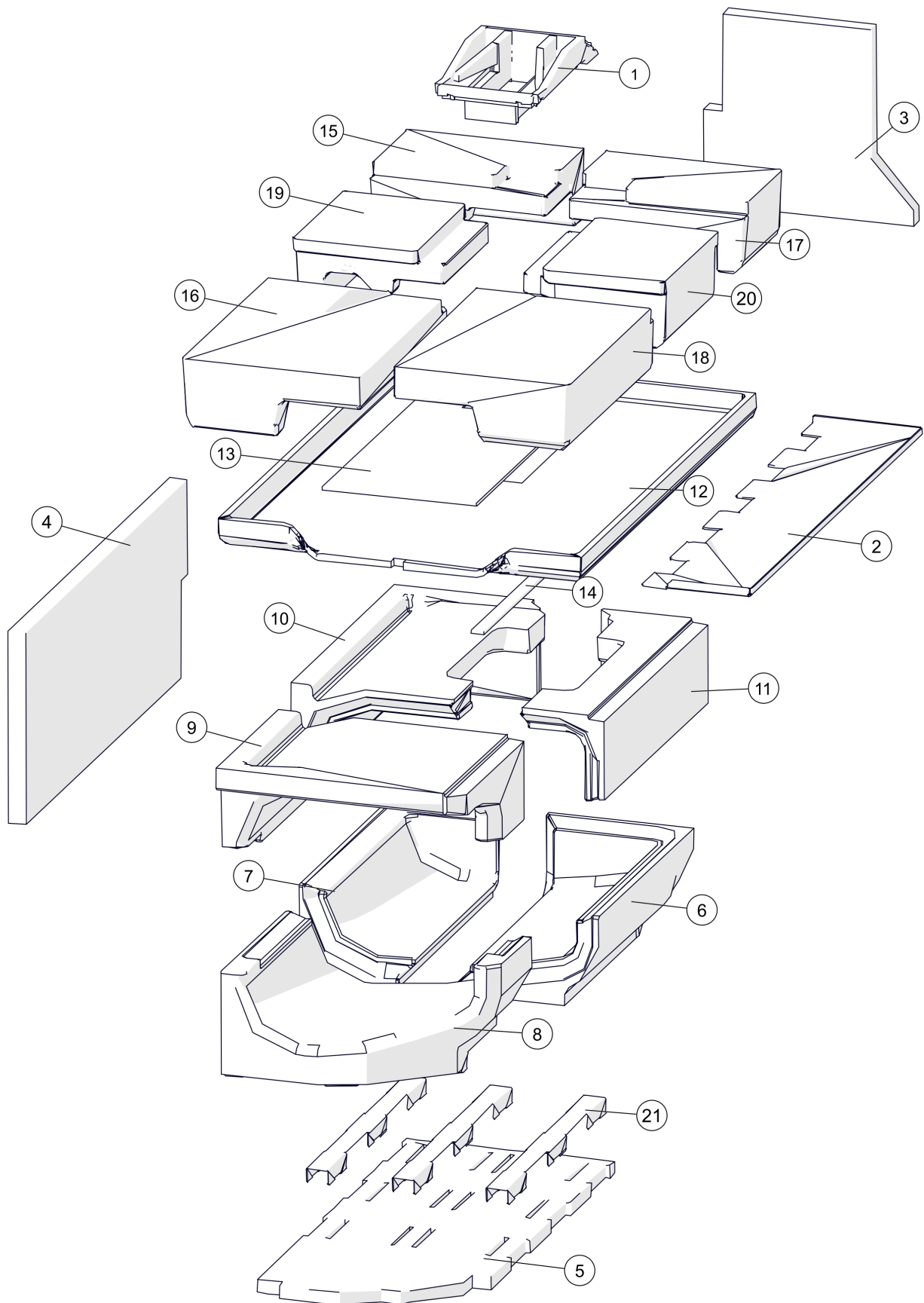
eSH 16-20 kW (2023-)  
Scharnier komplett



eSH 16-20 kW (2023-)  
Scharnier komplett

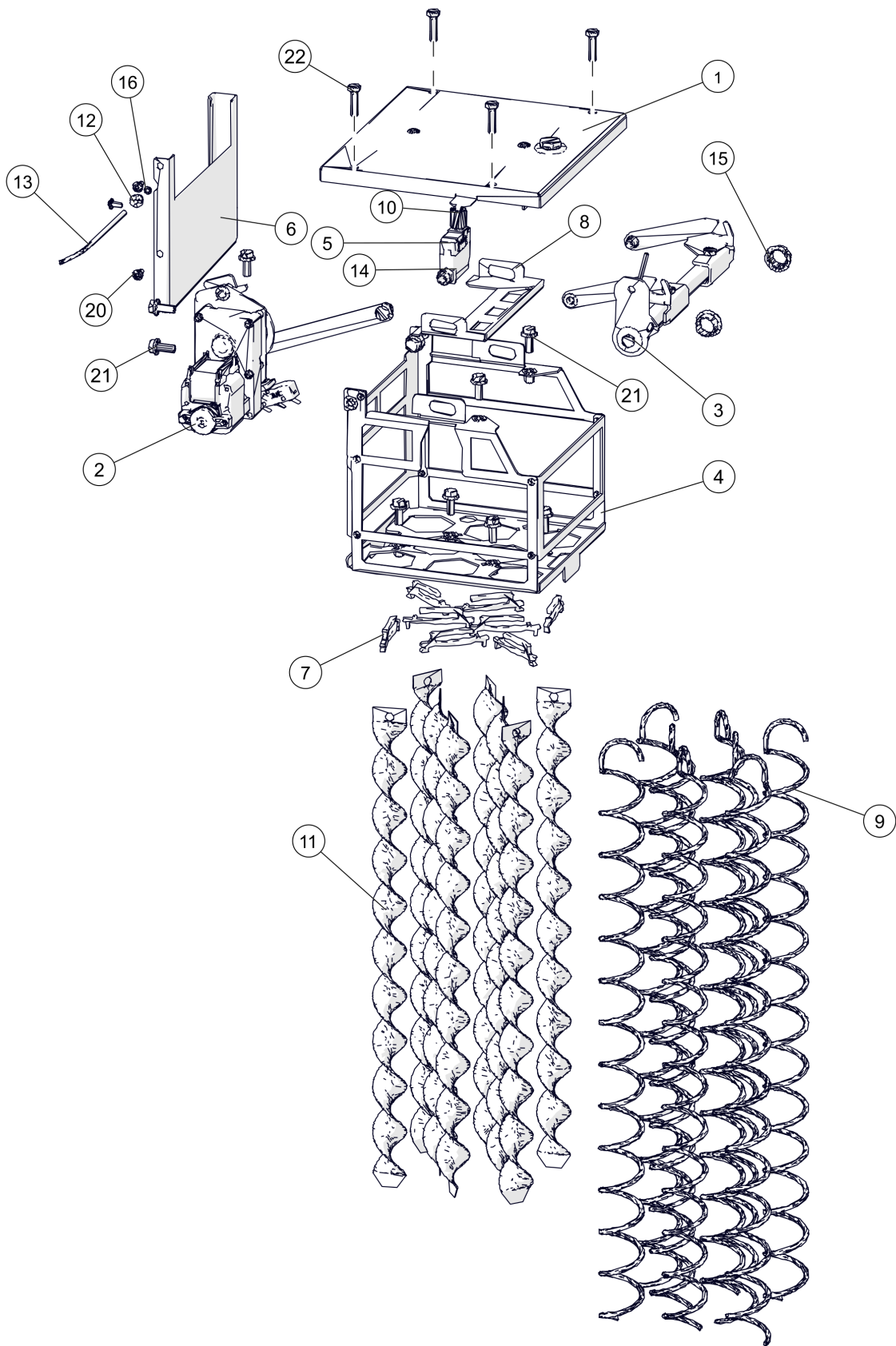
Pos	Artikelnummer	Bezeichnung	Seite
01		Scharnierhalter	
02	80627	Scheibe DIN9021 8,4/24 Vorgänger: 80626 Scheibe DIN125 VS 8,4 schw. verzinkt	
03	82050	Linsenschraube DIN7985 M5x25	
04	8272M	SK-Mutter DIN6923 8 M8	
05	83122	Flachrundschraube mit Mutter DIN603 M8x20	

eSH 16-20 kW (2023-)  
Brennkammer außermittig



Pos	Artikelnummer	Bezeichnung	Seite
01		Durchbrandschlitz eSH	
02		Trennblech Brennkammer	
03		Isolierung hinten Retorte	
04		Isolierung seitlich Retorte	
05		Isolierung unten Retorte	
06		Brennkammerstein Unten Rechts eSH	
07		Brennkammerstein Unten Links eSH	
08		Brennkammerstein Unten Vorne eSH	
09		Brennkammerstein Oben Vorne eSH	
10		Brennkammerstein Oben Links eSH	
11		Brennkammerstein Oben Rechts eSH	
12		Brennkammerdichtung eSH	
13		Dichtung eSH	
14		Keramikfaserband 15x5x580mm	
15		Füllraumstein Hinten Links eSH	
16		Füllraumstein Vorne Links eSH	
17		Füllraumstein Hinten Rechts eSH	
18		Füllraumstein Vorne Rechts eSH	
19		Füllraumstein Mitte Links eSH	
20		Füllraumstein Mitte Rechts eSH	
21		Unterlegschiene eSH	

eSH 16-20 kW (2023-)  
Wärmetauscherabreinigung

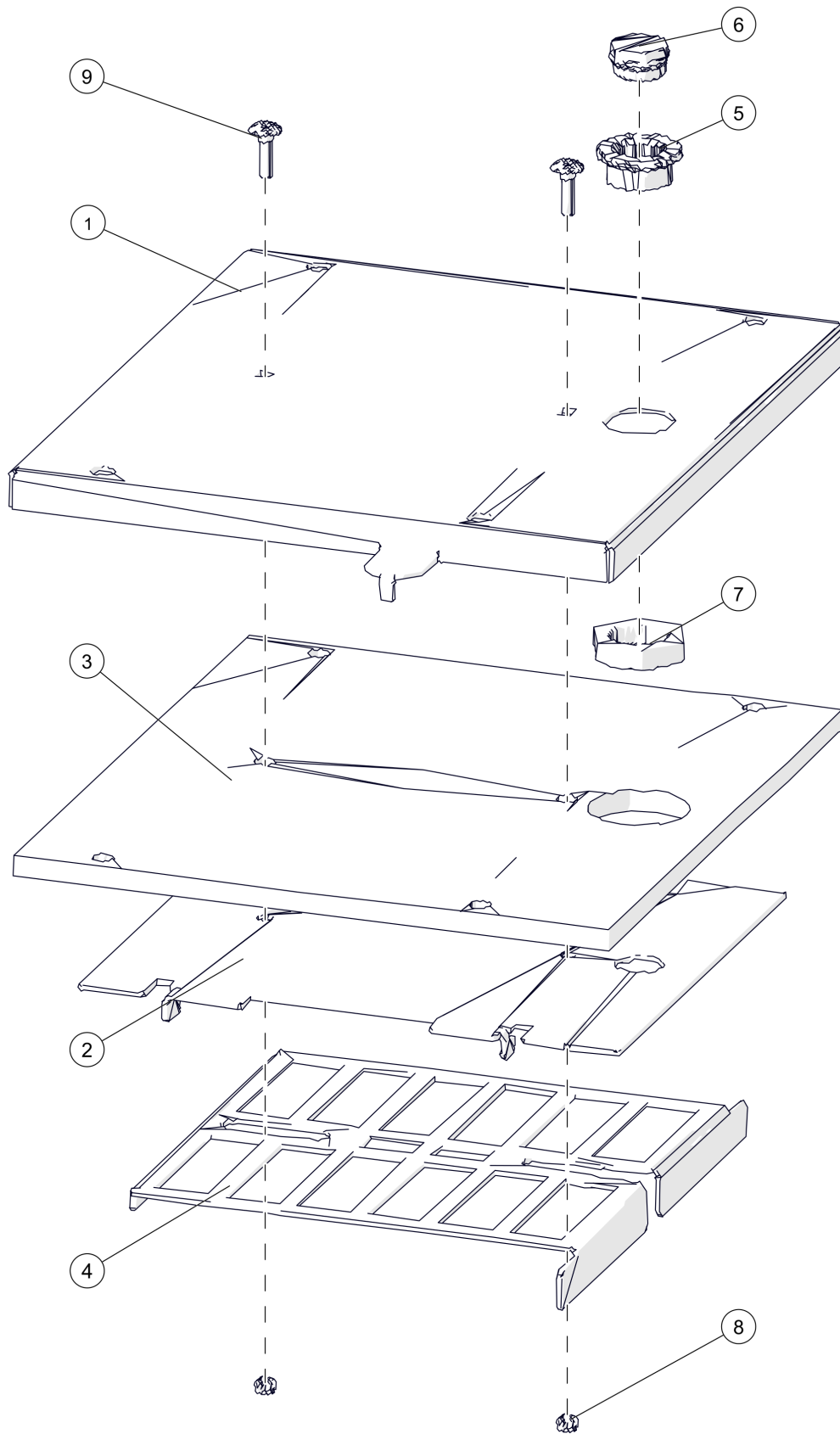


## eSH 16-20 kW (2023-)

## Wärmetauscherabreinigung

Pos	Artikelnummer	Bezeichnung	Seite
01		Wärmetauscher-Deckel	40
02		Antrieb für Wirbulator komplett	42
03		Hebelwelle komplett	44
04		Abreinigungskorb genietet	
05	43458	Schalter mit Druckknopf MK H21D10	
06		Absaugkanal	
07		Befestigung für Wirbulator	
07		Befestigung für Wirbulator eSH BG1+2 Vorgänger: 006-1918-02 Befestigung für Wirbulator	
08		Aufhängung	
09	011-1901-00	Wirbulator Reinigung	
10	013-1569-01	Spezialmutter M12x1 für WT-Abreinigung	
11		Wirbulatorinnenspirale	
12	080-1094-00	Messing Stopfbuchse G 1/8"x12mm	
13	41854-TE	Abgastemperatur-Kabelfühler 1,9m (Pt1000) Vorgänger: 41857-TE Abgastemperatur-Kabelfühler 1,2m (Pt1000)	
14	43448	Schalterabdeckung	
15	75926	Gleitlagerbundbuchse	
16	76058-004	O-Ring 4,76x1,78	
20	820401-02	Linsenschraube DIN7380 VS M5x12 Vorgänger: 820401 Linsenschraube E5151 M5x10 820401-01 Linsenschraube WN1321 M5x10	
21	83043F	SK-Schraube DIN6921 M8x20	
22	830441	SK-Schraube DIN933 M8x30	

eSH 16-20 kW (2023-)  
Wärmetauscher-Deckel

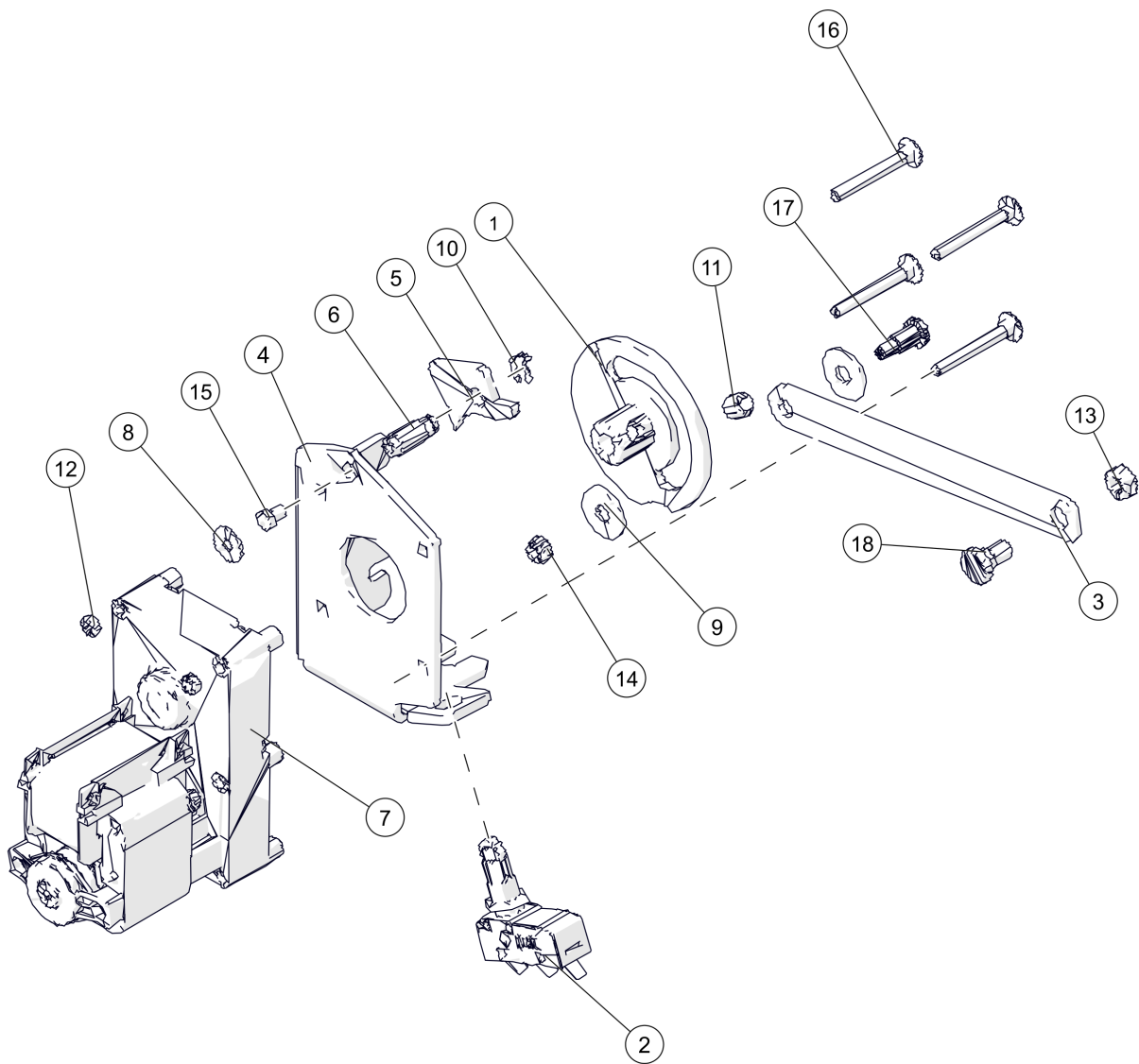




eSH 16-20 kW (2023-)  
Wärmetauscher-Deckel

Pos	Artikelnummer	Bezeichnung	Seite
01		Deckelblech	
01		Deckelblech für Wärmetauscher Vorgänger: 006-1551-01 Deckelblech	
02		Halteblech Isolierung	
03		Dichtung	
03	006-1553-02	Dichtung Deckel WT eSH BG1 Vorgänger: 006-1553-01 Dichtung	
04		Abscherblech für WT-Deckel	
04		Abscherblech für Deckel für WT-Deckel eSH BG1 Vorgänger: 006-1554-00 Abscherblech für WT-Deckel	
05		Messmuffe G1/2"	
06	63332MS	Messing Stopfen G1/2" mit Dichtring	
07	63490CRNI	Sechskantmutter G 3/4"	
08	8271D	SK-Mutter DIN980 8 M5	
09	83102	Flachrundschraube DIN603 A2 M5x20	

eSH 16-20 kW (2023-)  
Antrieb für Wirbulator komplett

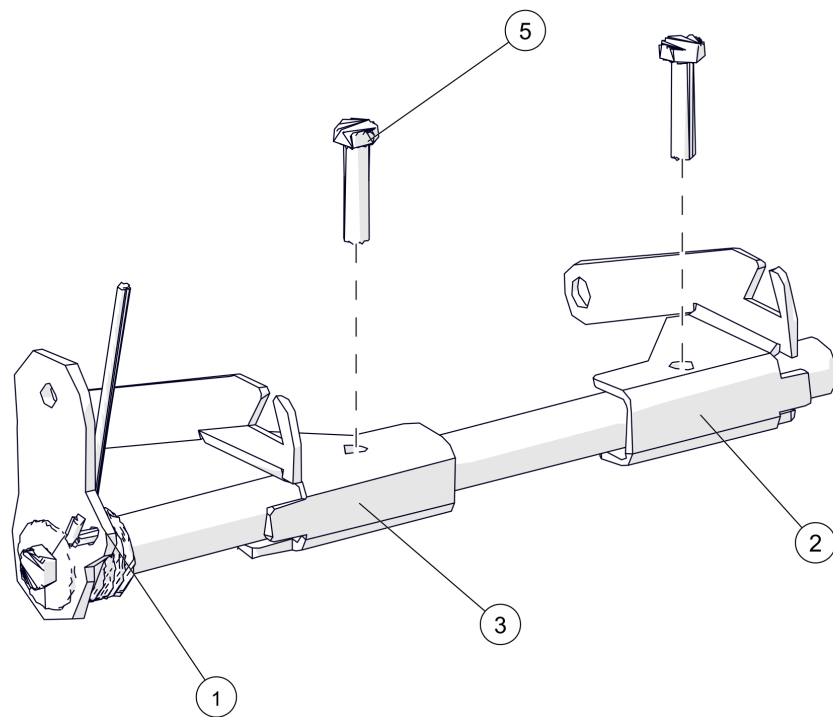


## eSH 16-20 kW (2023-)

## Antrieb für Wirbulator komplett

Pos	Artikelnummer	Bezeichnung	Seite
01	013-1906KPL-00	Antriebsscheibe	
02	43441	Schalter mit Druckrolle	
02	43440	Schalter mit Druckrolle Vorgänger: 43441 Schalter mit Druckrolle	
03		Pleuel	
04		Konsole Wirbulatormotor	
05	013-1908-01	Rückdrehsicherung Vorgänger: 013-1908-00 Rückdrehsicherung WT-Abr. ePE BG2	
06		Welle	
07	52170	Wirbulatorantrieb HACK, TWIN-N, SH, ePE	
08	80340	Scheibe DIN9021 16x5,3	
09	80627	Scheibe DIN9021 8,4/24 Vorgänger: 80626 Scheibe DIN125 VS 8,4 schw. verzinkt	
10	80715	Sicherungsscheibe	
11	82646-010	Gewindestift ISO4026 H45 M10x10	
12	82716	SK-Mutter DIN934 8 M5	
13	827270	SK-Mutter 53002 8 M8 Vorgänger: 82727 SK-Mutter DIN985 8 M8 8272D SK-Mutter DIN980 8 M8	
14	8272B	SK-Mutter DIN980 8 M6	
15	83020-008	SK-Schraube DIN933 M5x8	
16	83118	Flachrundschaube mit Mutter DIN603 M5x45	
17	83344-012	Flachkopfschraube mit Bund DIN923 5.8 M6x12	
18	83345-005	Flachkopfschraube mit Bund DIN923 5.8 M8x5	

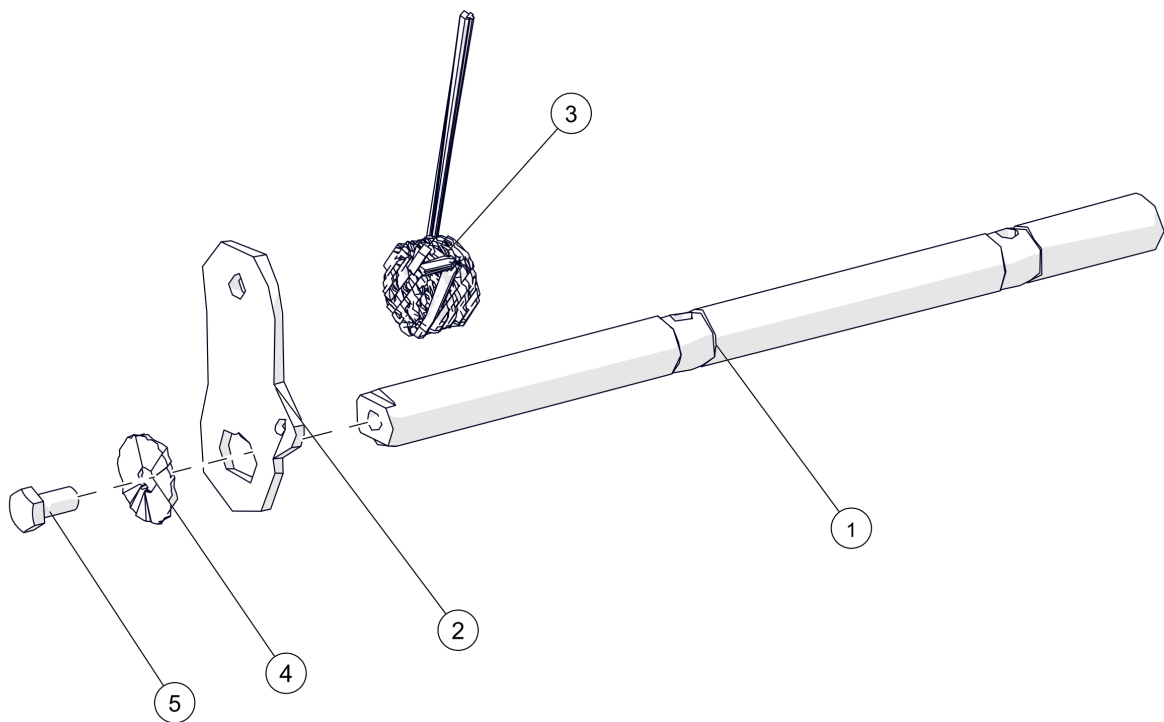
eSH 16-20 kW (2023-)  
Hebelwelle komplett



eSH 16-20 kW (2023-)  
Hebelwelle komplett

Pos	Artikelnummer	Bezeichnung	Seite
01		Hebelwelle komplett	46
02		Anlenkhebel 1	
03		Anlenkhebel 2	
05	83046	SK-Schraube DIN931 M8x35	

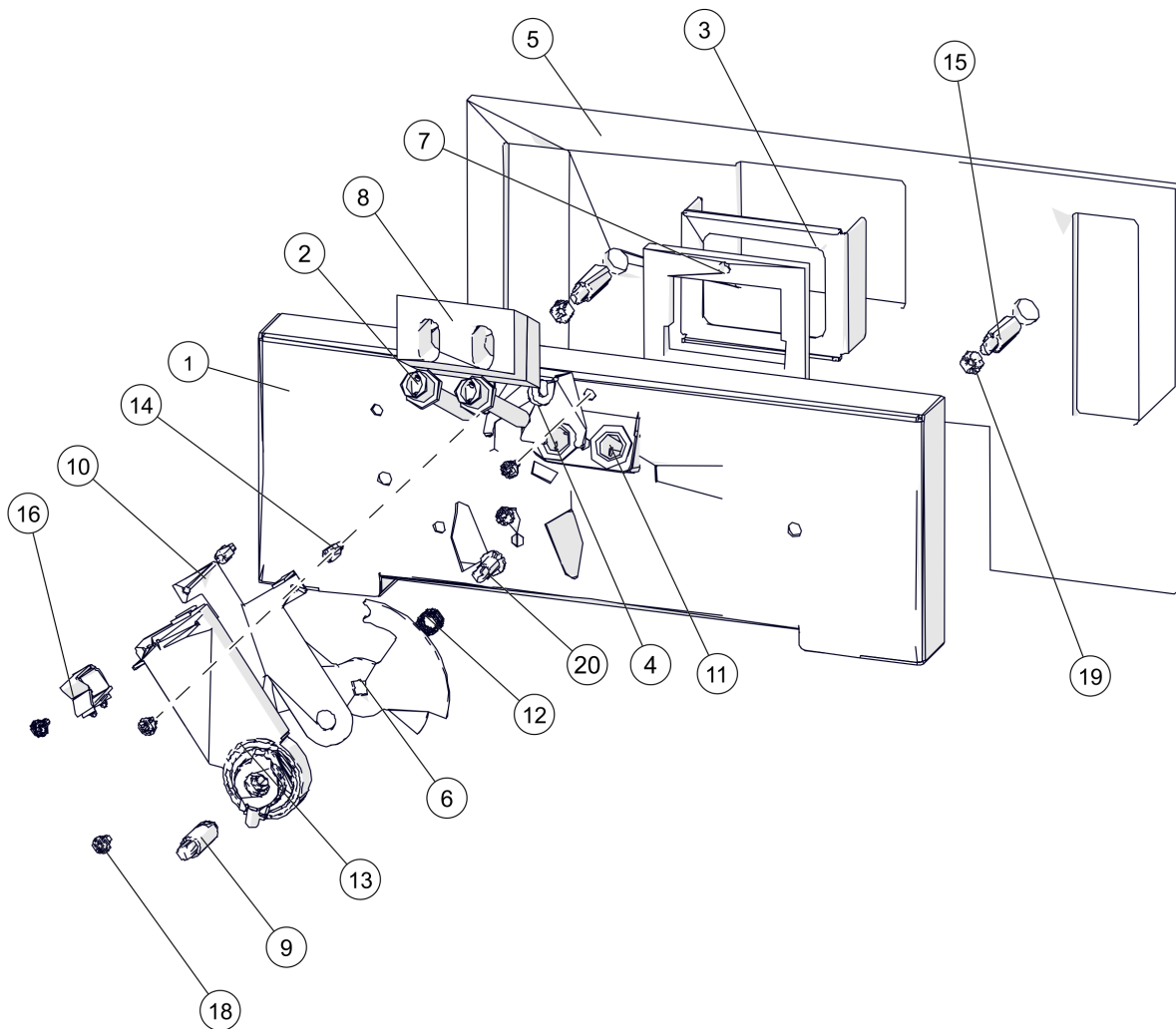
eSH 16-20 kW (2023-)  
Hebelwelle komplett



eSH 16-20 kW (2023-)  
Hebelwelle komplett

Pos	Artikelnummer	Bezeichnung	Seite
01		Hebelwelle	
02		Wirbulatorhebel	
03	30243	Schenkelfeder	
04	80354	Scheibe DIN9022 30x8,4	
05	83042V	SK-Schraube DIN933 M8x16	

eSH 16-20 kW (2023-)  
Primärluftdeckel komplett



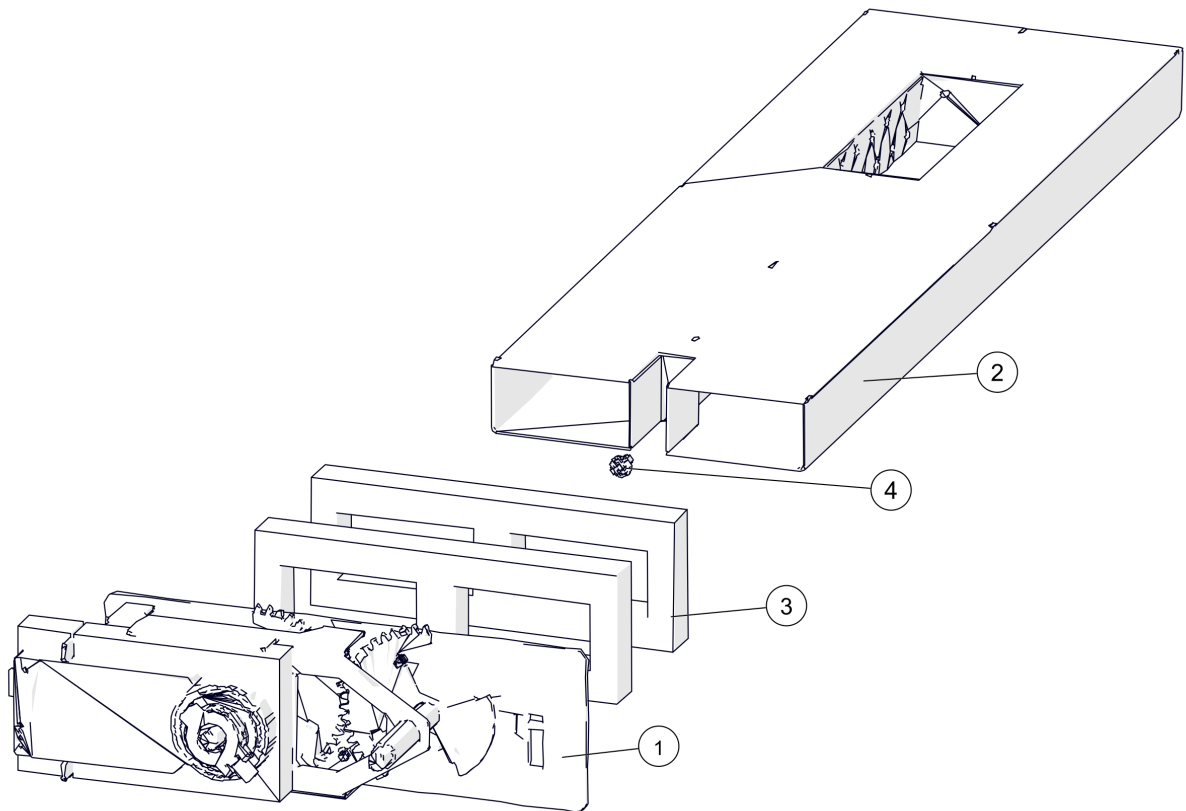


## eSH 16-20 kW (2023-)

## Primärluftdeckel komplett

Pos	Artikelnummer	Bezeichnung	Seite
01		Luftkasten	
01		Luftkasten Primärluft Vorgänger: 006-2410-06 Luftkasten	
02	001-1145-02-E	Zündkeramik-Glühzündung Vorgänger: 001-1145-00-E Zündkeramik-Glühzündung für SH/eHack/PU/PC/Twin 001-1145-01-E Zündkeramik-Glühzündung ab 01/2014	
03		Distanzblech	
04		Halterung für Zündung	
05		Dichtung	
05	006-2404-03	Dichtung PL Kasten eSH BG1 Vorgänger: 006-2404-01 Dichtung 006-2404-02 Dichtung PL Kasten eSH BG1	
06		Drehschieber Primärluft Vorgänger: 006-2406-02 Drehschieber PL eSH BG1	
06	006-2406-04	Drehschieber PL eSH BG1 Vorgänger: 006-2406-02 Drehschieber PL eSH BG1 006-2406-03 Drehschieber Primärluft	
07		Dichtung	
08		Dichtung	
09		Luftschieberwelle	
10		Drehmomentstütze	
11	013-1811-02	Zündrohr Vorgänger: 013-1811-00 Zündrohr ePE einseitig eingezogen 013-1811-01 Zündrohr	
12	30250	Druckfeder	
13	41053-01-E	Austausch Stellantrieb Luftschieb. CM24-SR-R.2 ETA Vorgänger: 41053 Stellantrieb Luftschieber 41053-01 Stellantrieb Luftschieber ePE3/eSH CM24-SR-R.2 ETA	
14	47032	Abstandsbolzen M5x12 22mm	
15	47047	Abstandsbolzen M8x35 49mm	
16		Kabelhalter	
18	820401-02	Linsenschraube DIN7380 VS M5x12 Vorgänger: 820401 Linsenschraube E5151 M5x10 820401-01 Linsenschraube WN1321 M5x10	
19	82726	SK-Mutter DIN934 8 M8	
20	83345-016	Flachkopfschraube mit Bund DIN923 5.8 M8x16	

eSH 16-20 kW (2023-)  
Sekundärluftführung komplett

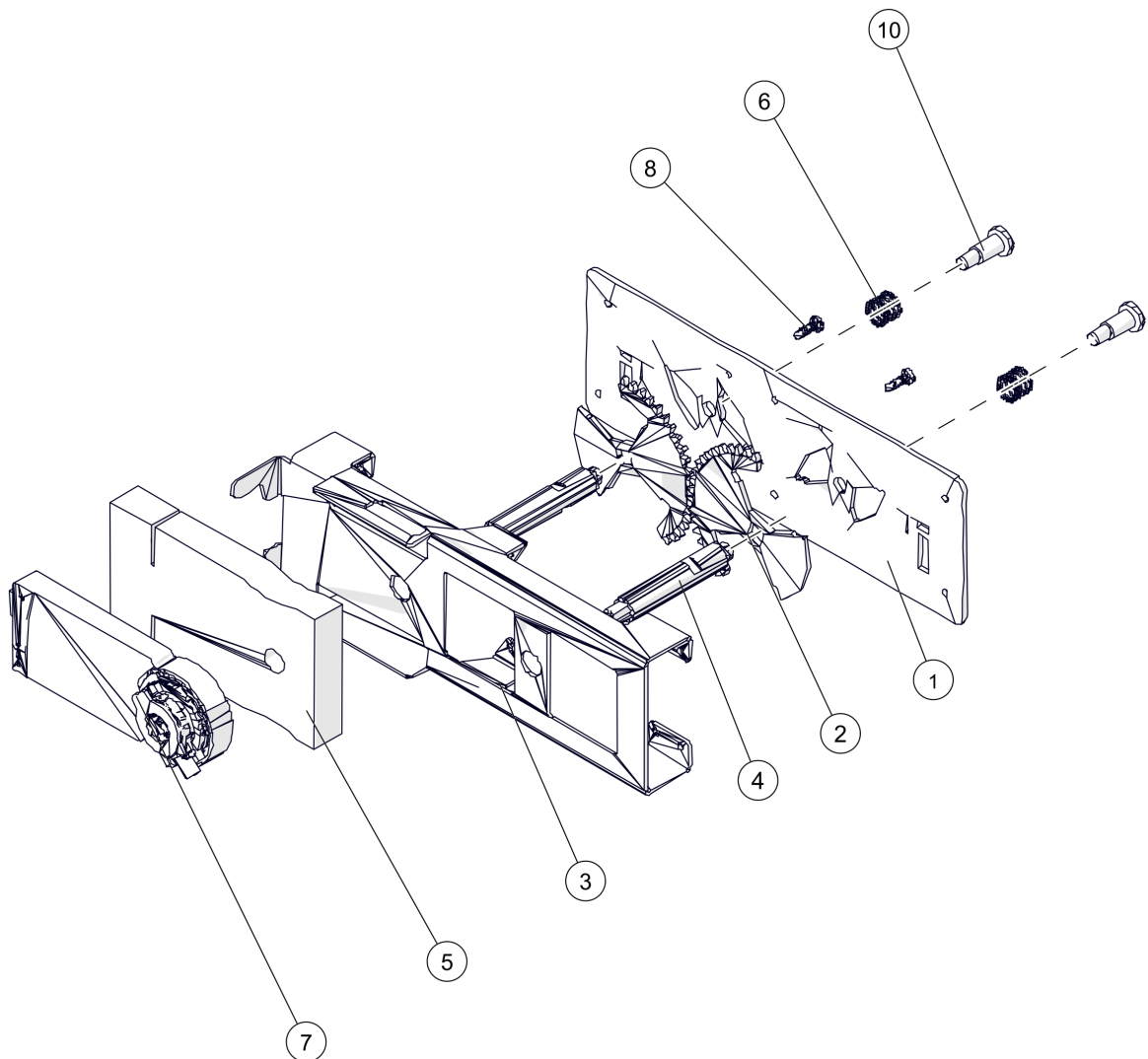


## eSH 16-20 kW (2023-)

## Sekundärluftführung komplett

Pos	Artikelnummer	Bezeichnung	Seite
01	006-2510-02	Luftschieberplatte für Sekundärluft Vorgänger: 006-2510-01 Luftschieberplatte für Sekundärluft-Schieber	52
02		Sekundärluftkasten	
03		Dichtung	
04	820401-02	Linsenschraube DIN7380 VS M5x12 Vorgänger: 820401 Linsenschraube E5151 M5x10 820401-01 Linsenschraube WN1321 M5x10	

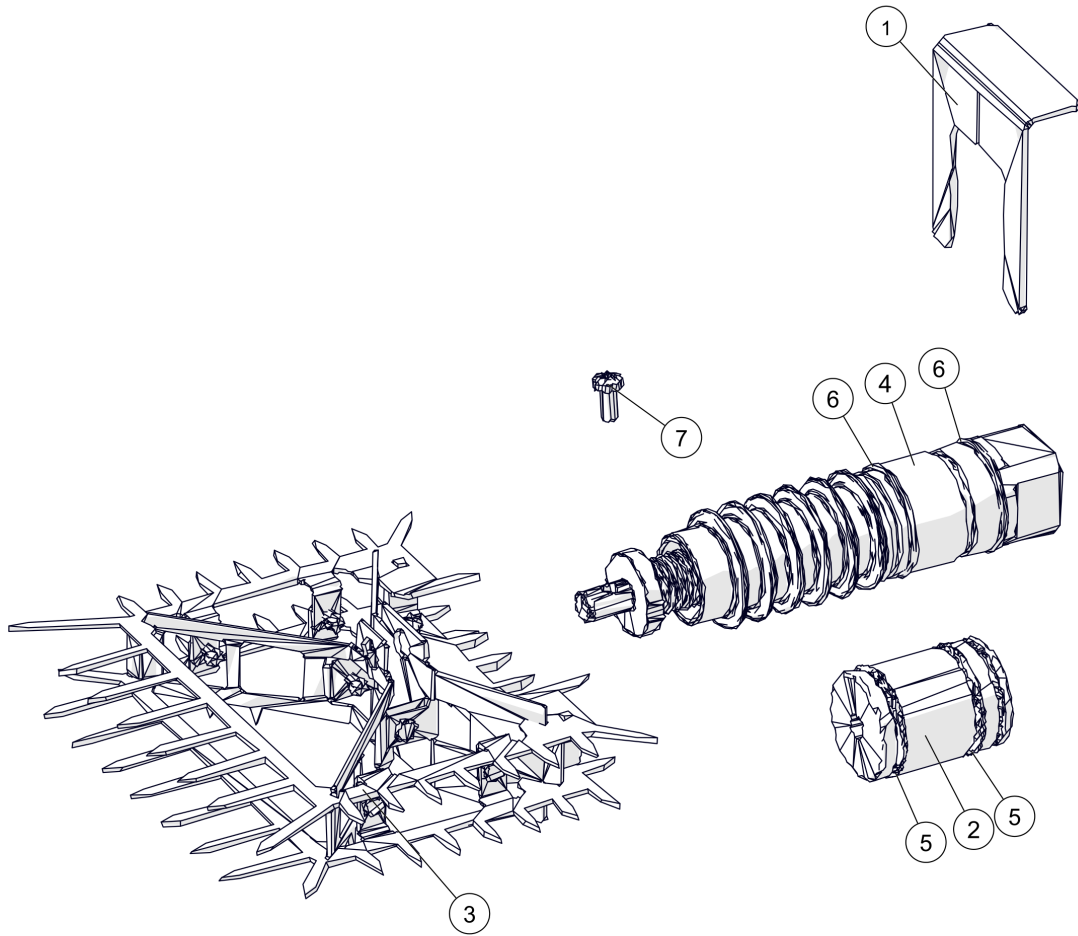
eSH 16-20 kW (2023-)  
Luftschieberplatte für Sekundärluft



## eSH 16-20 kW (2023-)

## Luftschieberplatte für Sekundärluft

Pos	Artikelnummer	Bezeichnung	Seite
01		Platte für Luftschieber eSH BG1	
01		Platte für Luftschieber Vorgänger: 006-2511-03 Platte für Luftschieber eSH BG1	
02		Drehschieber Sekundärluft	
03		Stellmotorhalterung Sekundärluft	
04		Luftschieberwelle Sekundärluft eSH BG1	
05		Isolierung Stellmotor	
06	30250	Druckfeder	
07	41053-01-E	Austausch Stellantrieb Luftschieb. CM24-SR-R.2 ETA Vorgänger: 41053 Stellantrieb Luftschieber 41053-01 Stellantrieb Luftschieber ePE3/eSH CM24-SR-R.2 ETA	
08		Bohrschraube DIN7504 4,2x16	
08	80243-01	Bohrschraube DIN7504 N/VZ 4,2x16 verzinkt Vorgänger: 80243 Bohrschraube DIN7504 4,2x16	
10	83345-016	Flachkopfschraube mit Bund DIN923 5.8 M8x16	

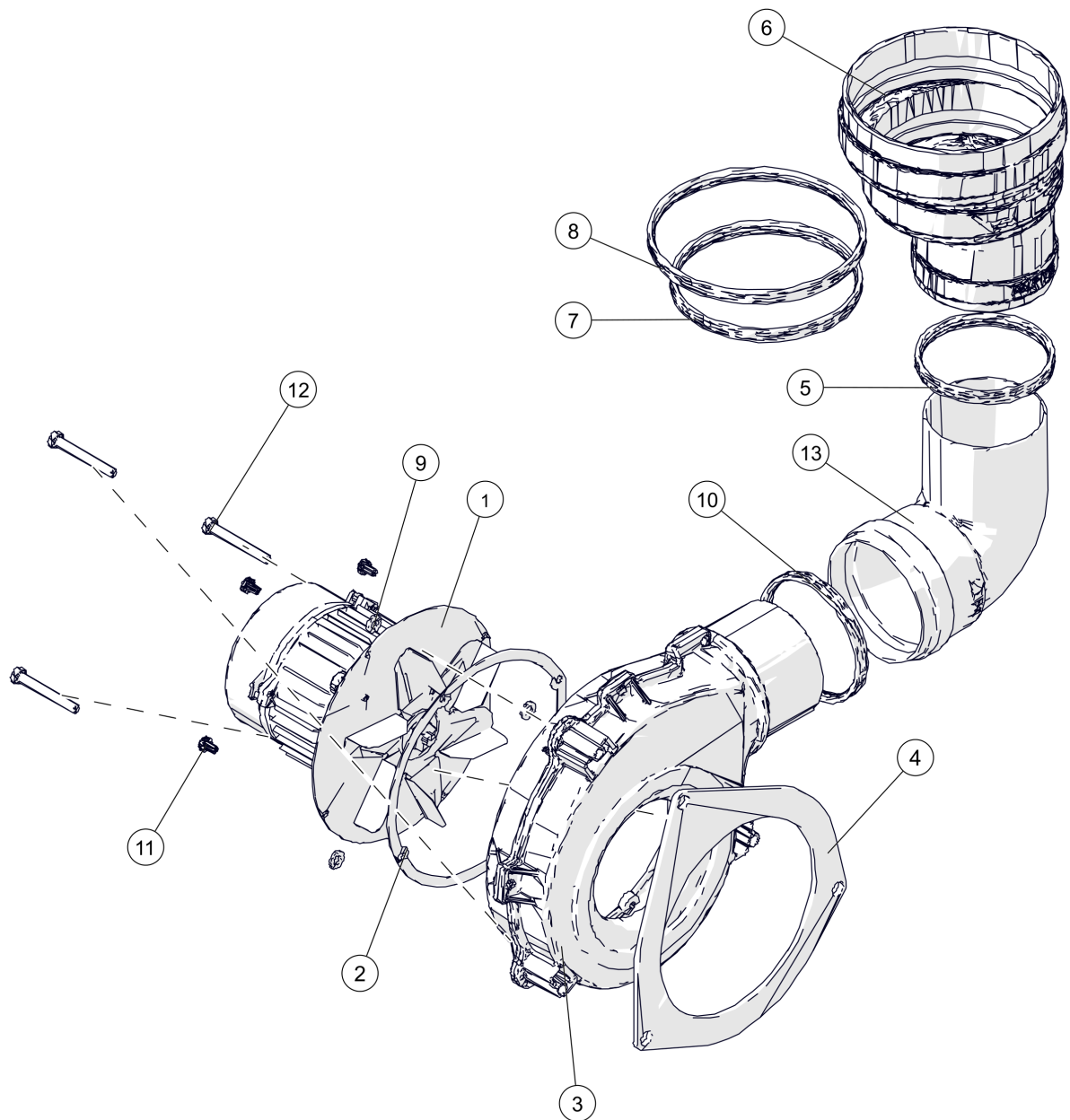


## eSH 16-20 kW (2023-)

## Elektrostatisher Partikelabscheider eSH BG1

Pos	Artikelnummer	Bezeichnung	Seite
00		Gleithaube ePE BG1-3 / eSH BG1	
00	011-5490-01-E	Platine HS-NK1	
00	43610-0250	Sicherung Glasrohr 5x20 träge 2,5A	
01	006-2631-03	HS-Kabelklemme für ePE, eSH BG1 Vorgänger: 006-2631-01 Kabelklemme 006-2631-02 HS-Kabelklemme für ePE, eSH BG1	
02		Blindstoppel Isolatorrohr für eSH BG1	
03		Elektrode für eSH BG1 EP	
04	006-2625-01	Isolator kpl. für eSH BG1, ePE BG3	
05	76055-031	O-Ring 31x3	
06	76062-033	O-Ring 33x2,50	

eSH 16-20 kW (2023-)  
Saugzuggehäuse komplett

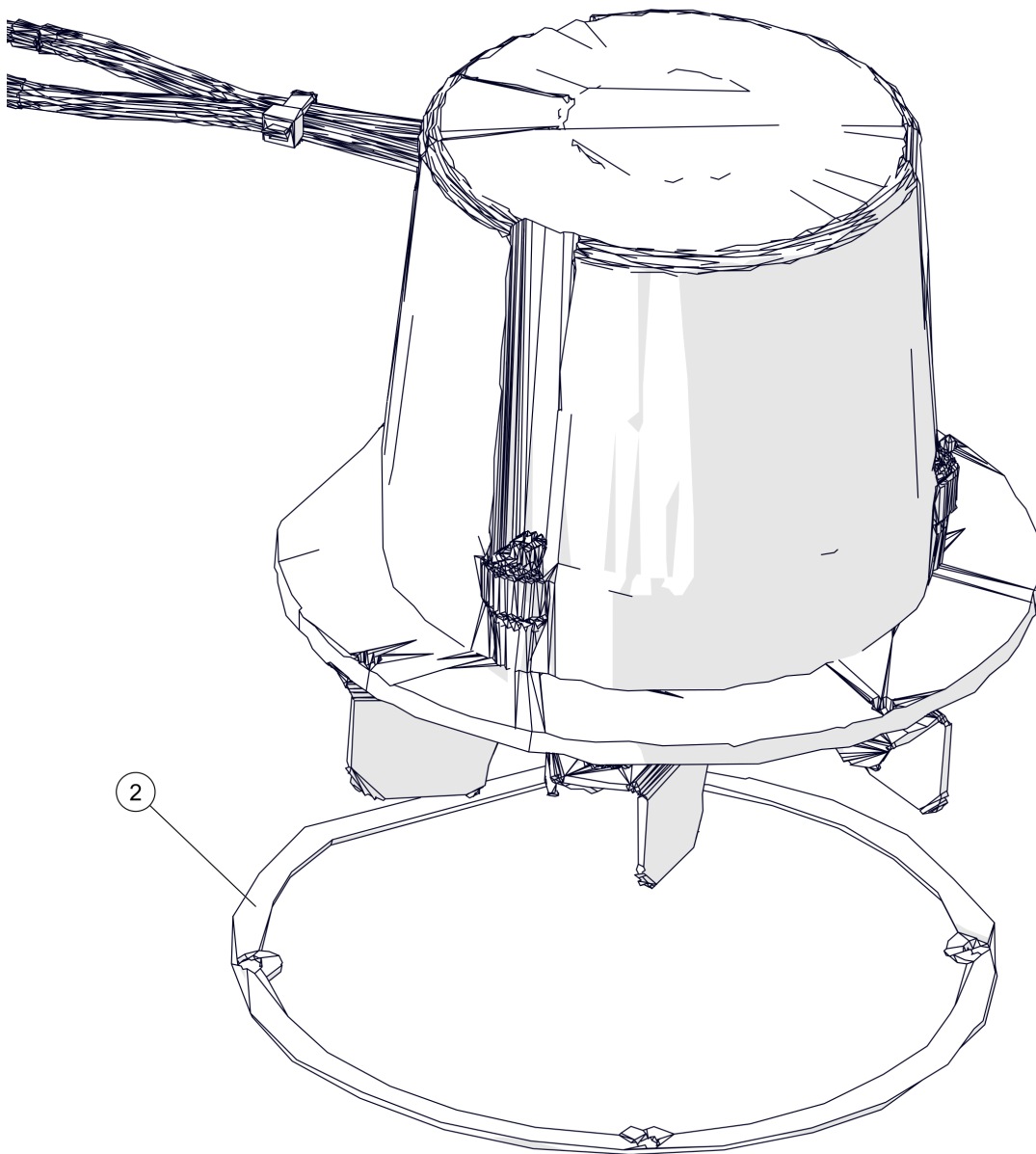




## eSH 16-20 kW (2023-)

## Saugzuggehäuse komplett

Pos	Artikelnummer	Bezeichnung	Seite
01	011-2701-01-E	Abgasgebläse komplett ePE BG1+2/eSH BG1 Vorgänger: 011-2701-00-E Abgasgebläse ePE 7-20kW	58
02	011-2702-00	Dichtung Abgasgebläse ePE7-20kW	
03	011-2705-01	Abgasgebläse-Gehäuse ePE 7-20kW	
04	011-2706-00	Dichtung	
05		Lippendichtung D=80 Vorgänger: 011-2707-00 Lippendichtung	
06	011-2781-03	Rauchrohrstützen 113/130mm Vorgänger: 011-2781-02 Rauchrohrstützen 113/130mm	
07	011-2782-00	Lippendichtung D=113	
08	011-2783-00	Lippendichtung D=130	
09	80615	Scheibe DIN125 6,4	
10		Lippendichtung D=80 Vorgänger: 011-2707-00 Lippendichtung	
11	820407A4	Linsenschraube DIN7985 M5x8	
12	83037	SK-Schraube DIN931 M6x50	
13	011-2708-00	Bogen 90°	

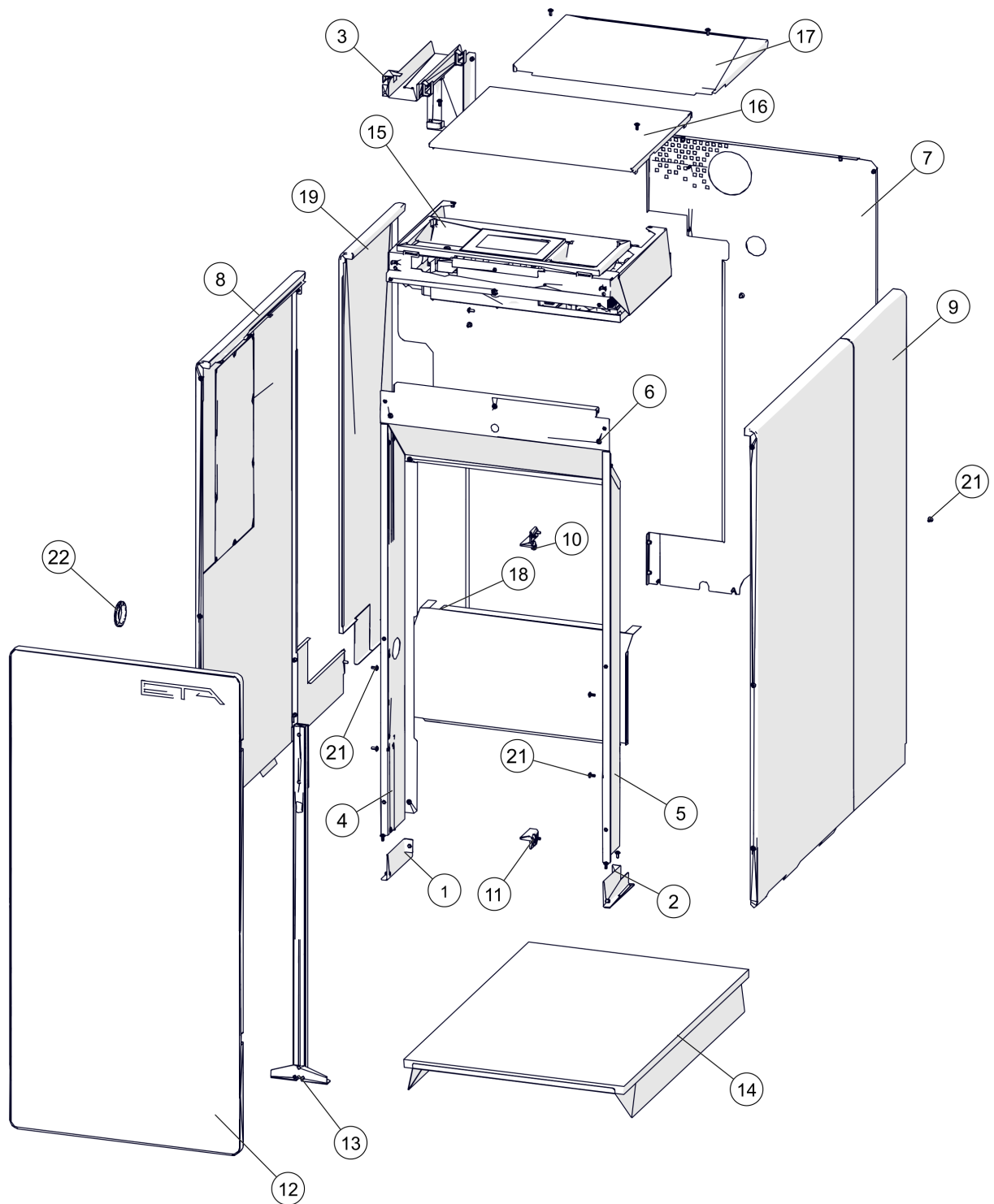


eSH 16-20 kW (2023-)

Abgasgebläse komplett ePE BG1+2/eSH BG1

Pos	Artikelnummer	Bezeichnung	Seite
02	011-2702-00	Dichtung Abgasgebläse ePE7-20kW	

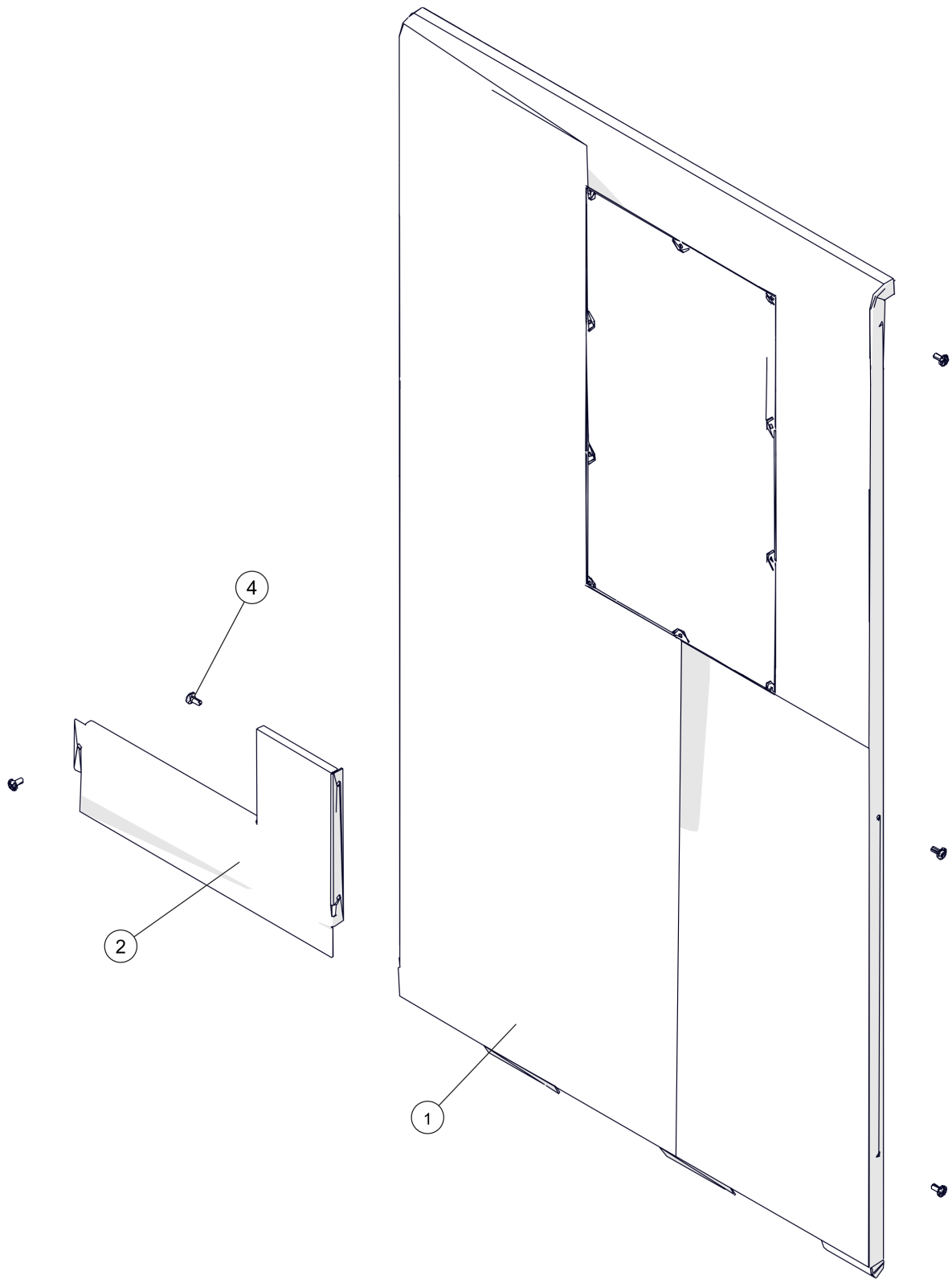
eSH 16-20 kW (2023-)  
Verkleidung



eSH 16-20 kW (2023-)  
Verkleidung

Pos	Artikelnummer	Bezeichnung	Seite
01		Konsole links	
02		Konsole rechts	
03		Kabelführung	
04		Stütze links	
05		Stütze rechts	
06		Verkleidung RAL9005	
07		Rückenteil Verkleidung	
08		Seitenteil links komplett	62
09		Seitenteil rechts komplett	64
10		Scharnier oben komplett	66
11		Scharnier unten rechts komplett	68
12		Isoliertür	70
13		Reinigungshaken	
14		Bodenwanne komplett	72
15		E-Paneel Kesselsteuerung für eSH BG1	74
16		Deckel	
17		Deckel RAL9007	
18		Abdeckung Luftführung	
19		Revisionsdeckel RAL9005	
21	820401-02	Linsenschraube DIN7380 VS M5x12 Vorgänger: 820401 Linsenschraube E5151 M5x10 820401-01 Linsenschraube WN1321 M5x10	
22	84288	Durchführungstüllen	

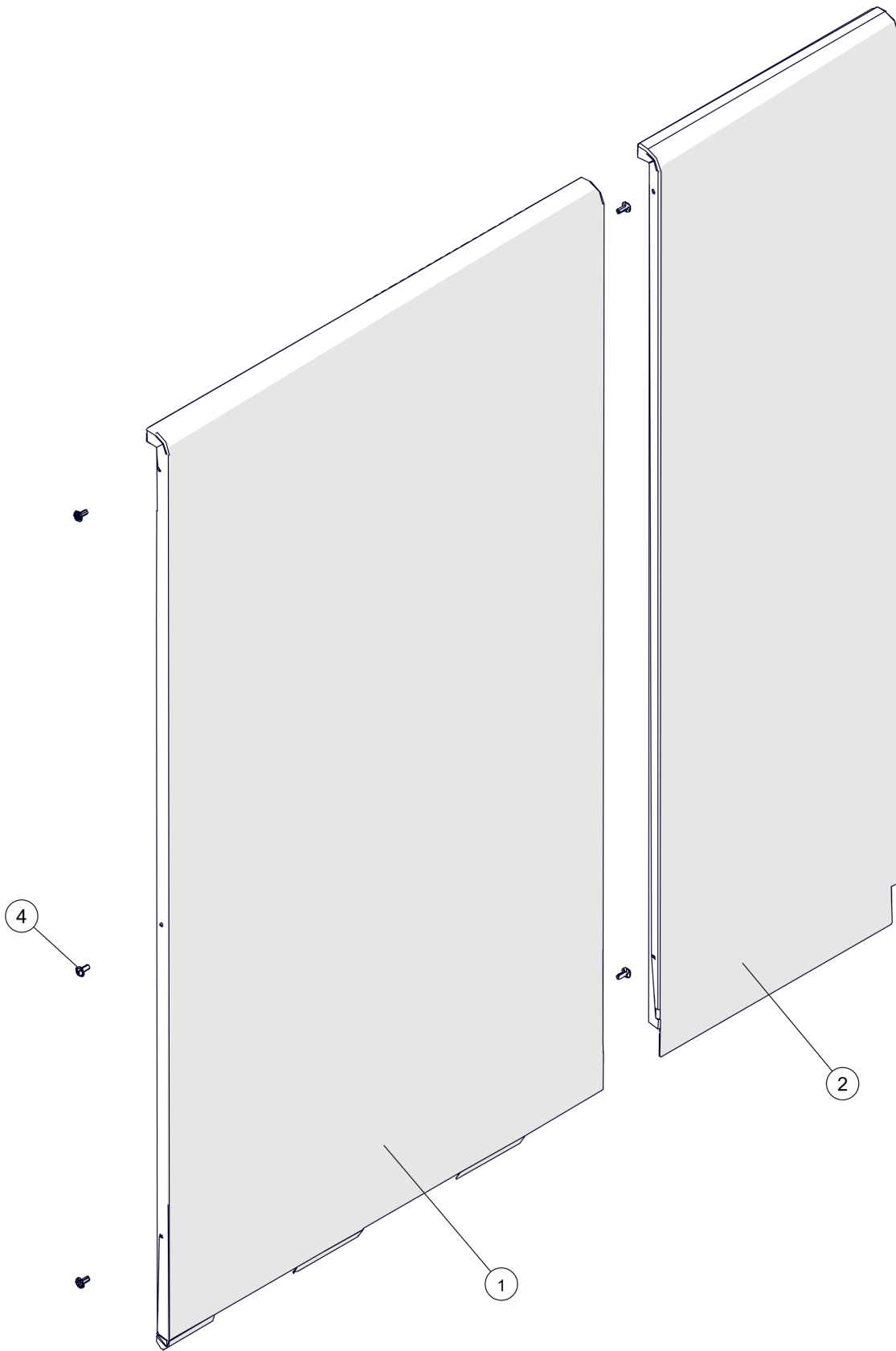
eSH 16-20 kW (2023-)  
Seitenteil links komplett



eSH 16-20 kW (2023-)  
Seitenteil links komplett

Pos	Artikelnummer	Bezeichnung	Seite
01		Seitenverkleidung eSH RAL9007	
02		Seitenverkleidung eSH RAL9005	
04	820401-02	Linsenschraube DIN7380 VS M5x12 Vorgänger: 820401 Linsenschraube E5151 M5x10 820401-01 Linsenschraube WN1321 M5x10	

eSH 16-20 kW (2023-)  
Seitenteil rechts komplett



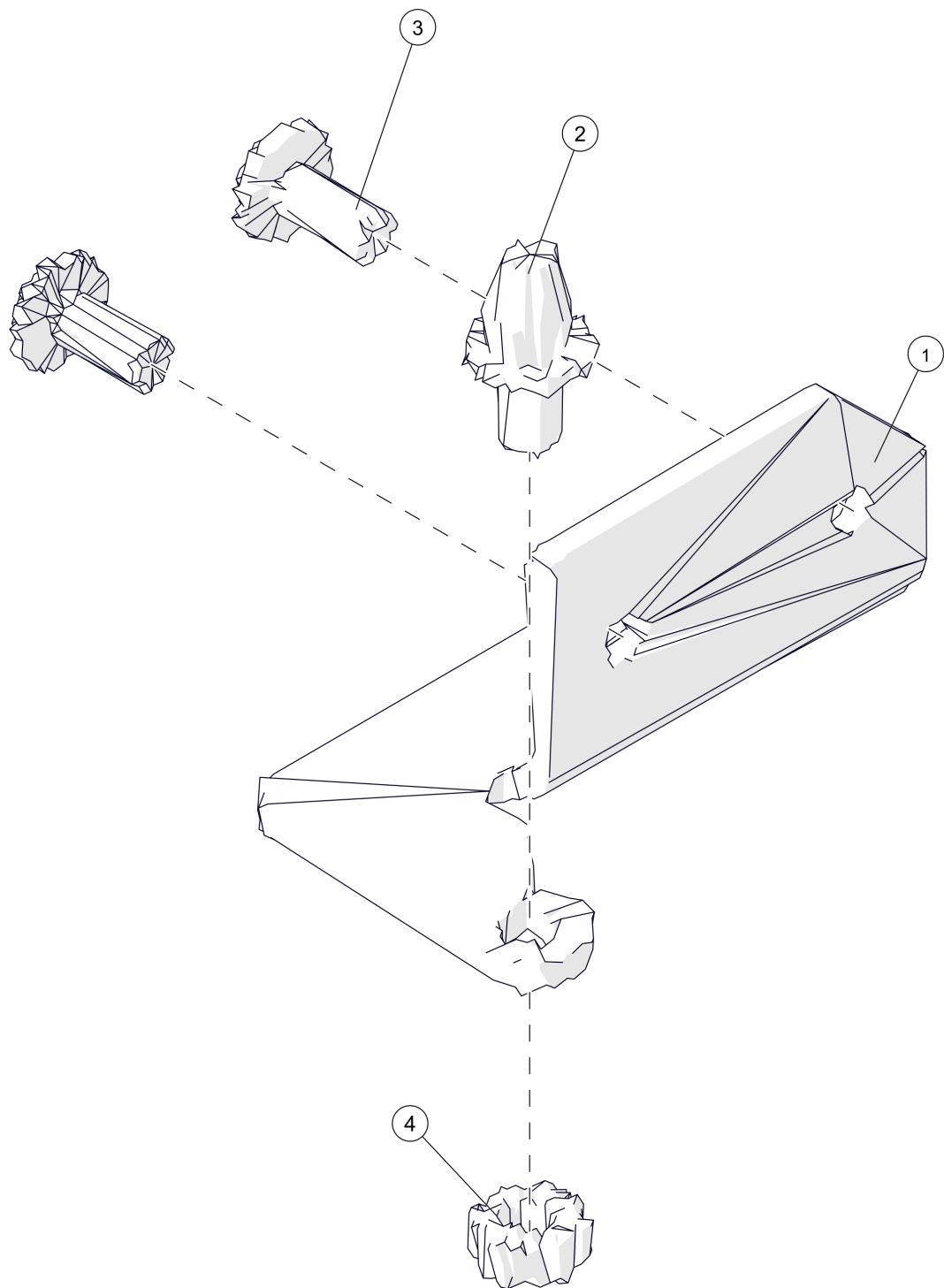


eSH 16-20 kW (2023-)

Seitenteil rechts komplett

Pos	Artikelnummer	Bezeichnung	Seite
01		Seitenverkleidung eSH RAL9007	
01		Seitenteil rechts Vorgänger: 006-3041-02-9007 Seitenverkleidung eSH RAL9007	
02		Seitenverkleidung eSH RAL9005	
04	820401-02	Linsenschraube DIN7380 VS M5x12 Vorgänger: 820401 Linsenschraube E5151 M5x10 820401-01 Linsenschraube WN1321 M5x10	

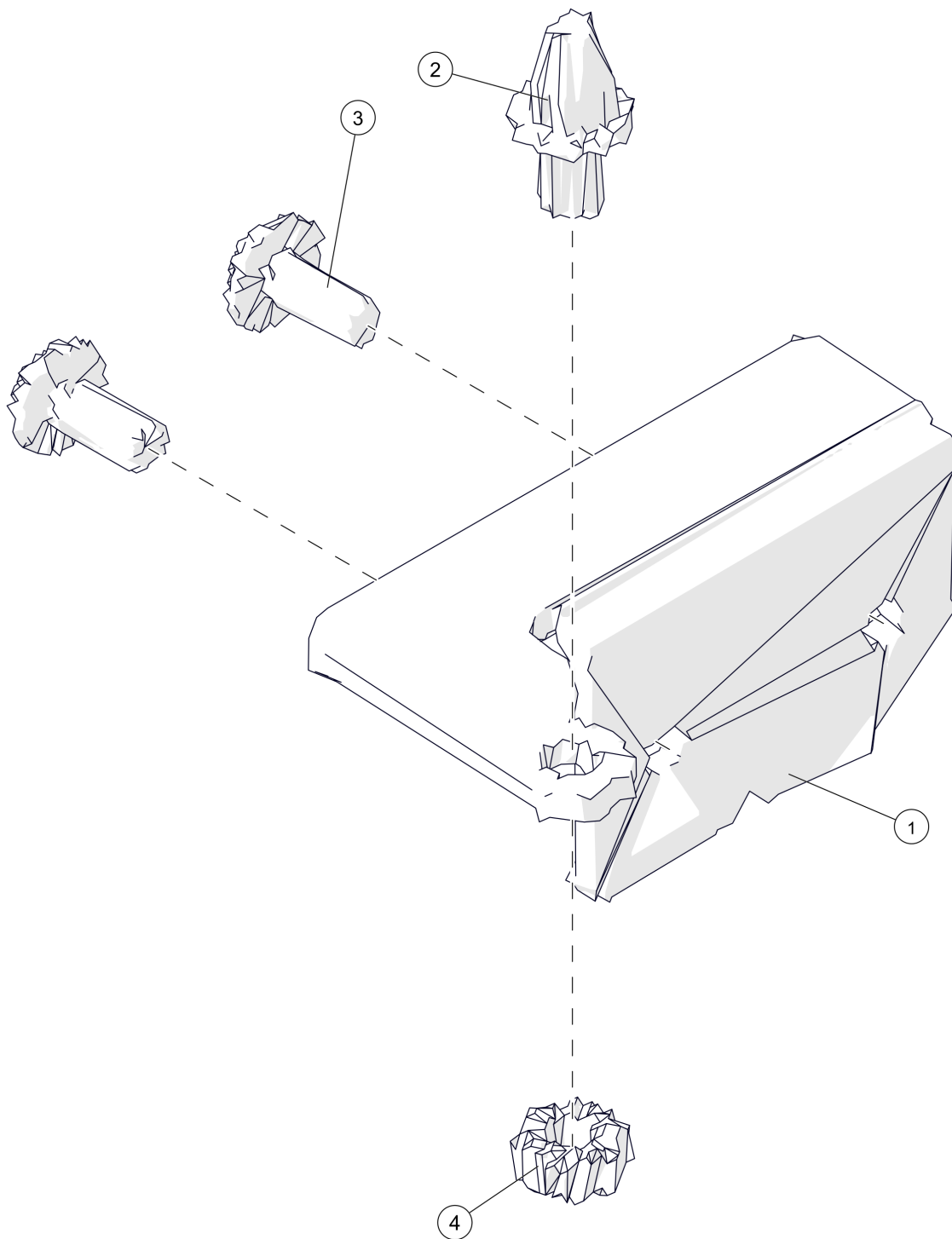
eSH 16-20 kW (2023-)  
Scharnier oben komplett



eSH 16-20 kW (2023-)  
Scharnier oben komplett

Pos	Artikelnummer	Bezeichnung	Seite
01		Scharnierhalter oben	
02	011-3091-01	Bolzen Türscharnier Vorgänger: 011-3091-00 Bolzen für Türscharnier ePe(EP) BG2	
03	820401-02	Linsenschraube DIN7380 VS M5x12 Vorgänger: 820401 Linsenschraube E5151 M5x10 820401-01 Linsenschraube WN1321 M5x10	
04	82721	SK-Mutter DIN934 8 M6	

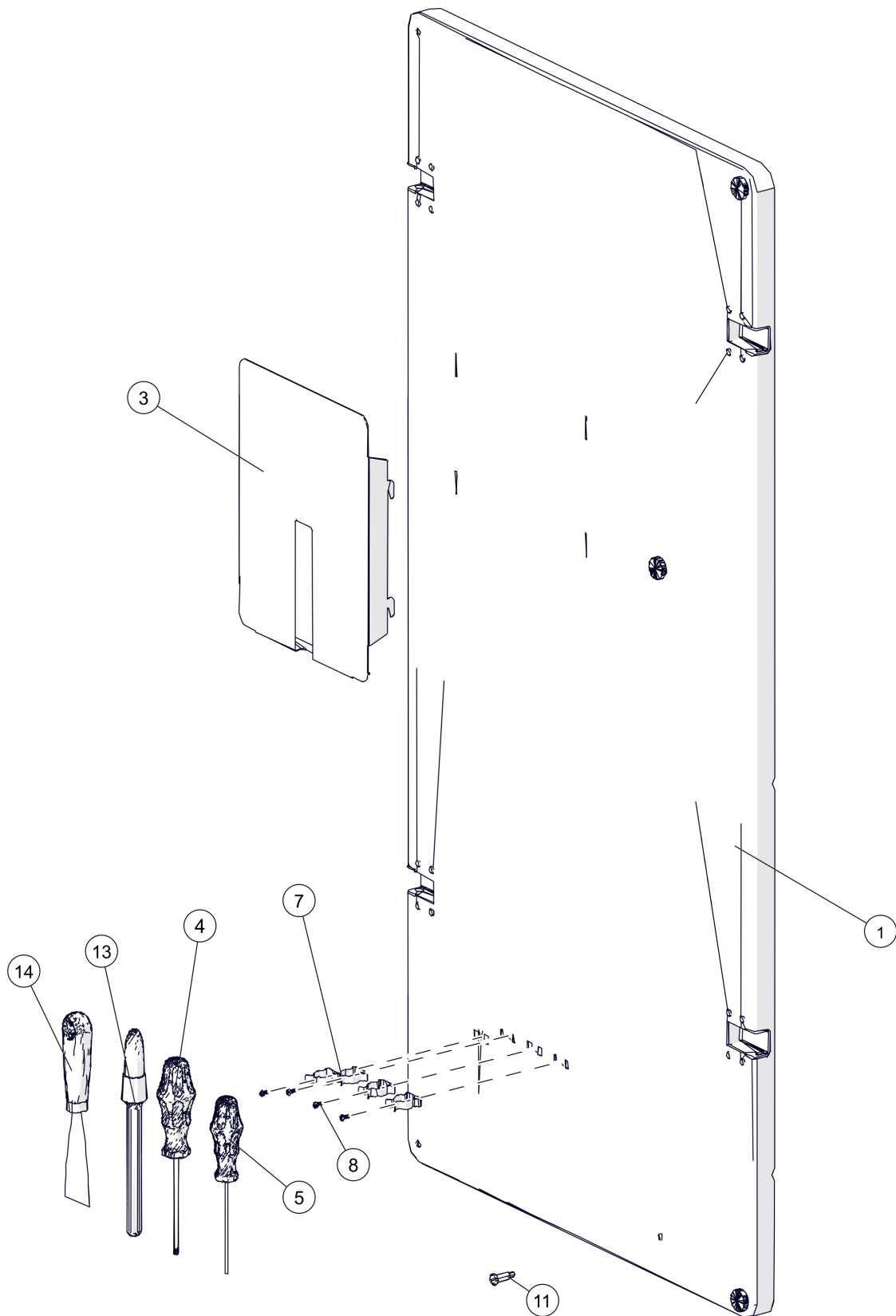
eSH 16-20 kW (2023-)  
Scharnier unten rechts komplett



## eSH 16-20 kW (2023-)

## Scharnier unten rechts komplett

Pos	Artikelnummer	Bezeichnung	Seite
01		Scharnierhalter unten	
02	011-3091-01	Bolzen Türscharnier Vorgänger: 011-3091-00 Bolzen für Türscharnier ePe(EP) BG2	
03	820401-02	Linsenschraube DIN7380 VS M5x12 Vorgänger: 820401 Linsenschraube E5151 M5x10 820401-01 Linsenschraube WN1321 M5x10	
04	82721	SK-Mutter DIN934 8 M6	

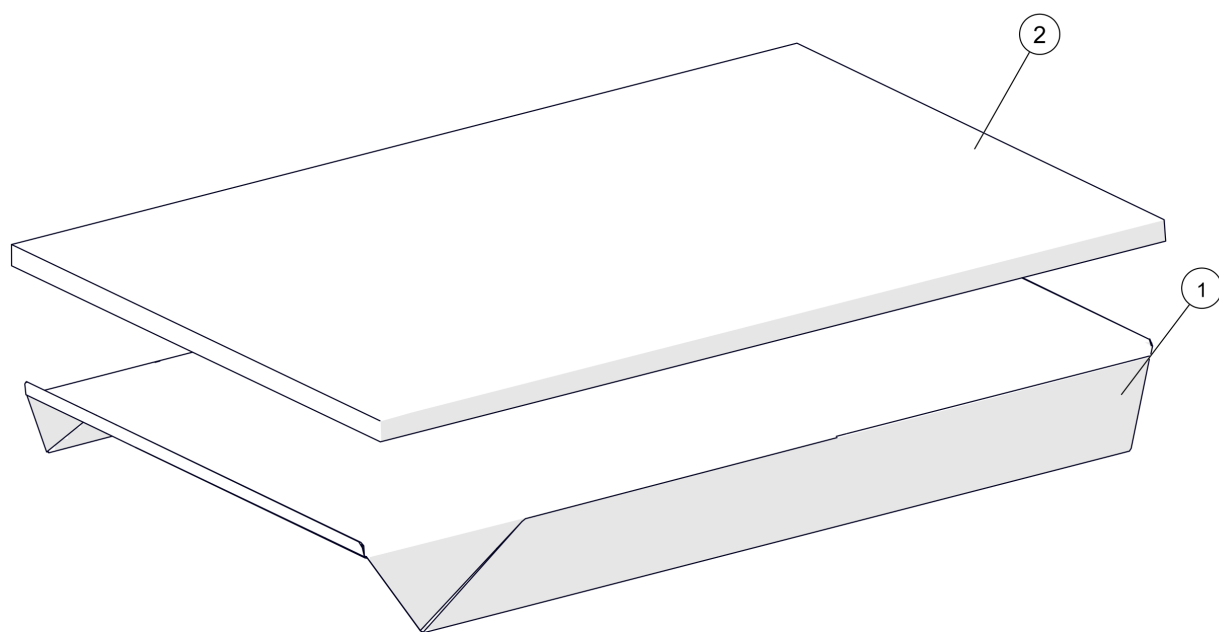


## eSH 16-20 kW (2023-)

## Isoliertür

Pos	Artikelnummer	Bezeichnung	Seite
01		Verkleidungstür komplett Vorgänger: 006-3080-01 Verkleidungstür isoliert RAL1028	
03		Halterung für Anleitung	
04	96618E-25	Schraubendreher Torx Vorgänger: 30801 ETA Torx - Schraubendreher TX25	
05	96622E-025	Schraubendreher ISK Vorgänger: 30802 ETA Inbus - Schraubendreher 2,5 mm	
07	54414	Federclip	
08	80102	Blechschraube DIN7981 2,9x9,5	
11		Flachkopfschraube mit Bund M5x16 5.8	
13		Pinsel Rund Durchmesser 22mm	
14		Spachtel/ rostfrei/ Kunststoffgriff/ 50mm	

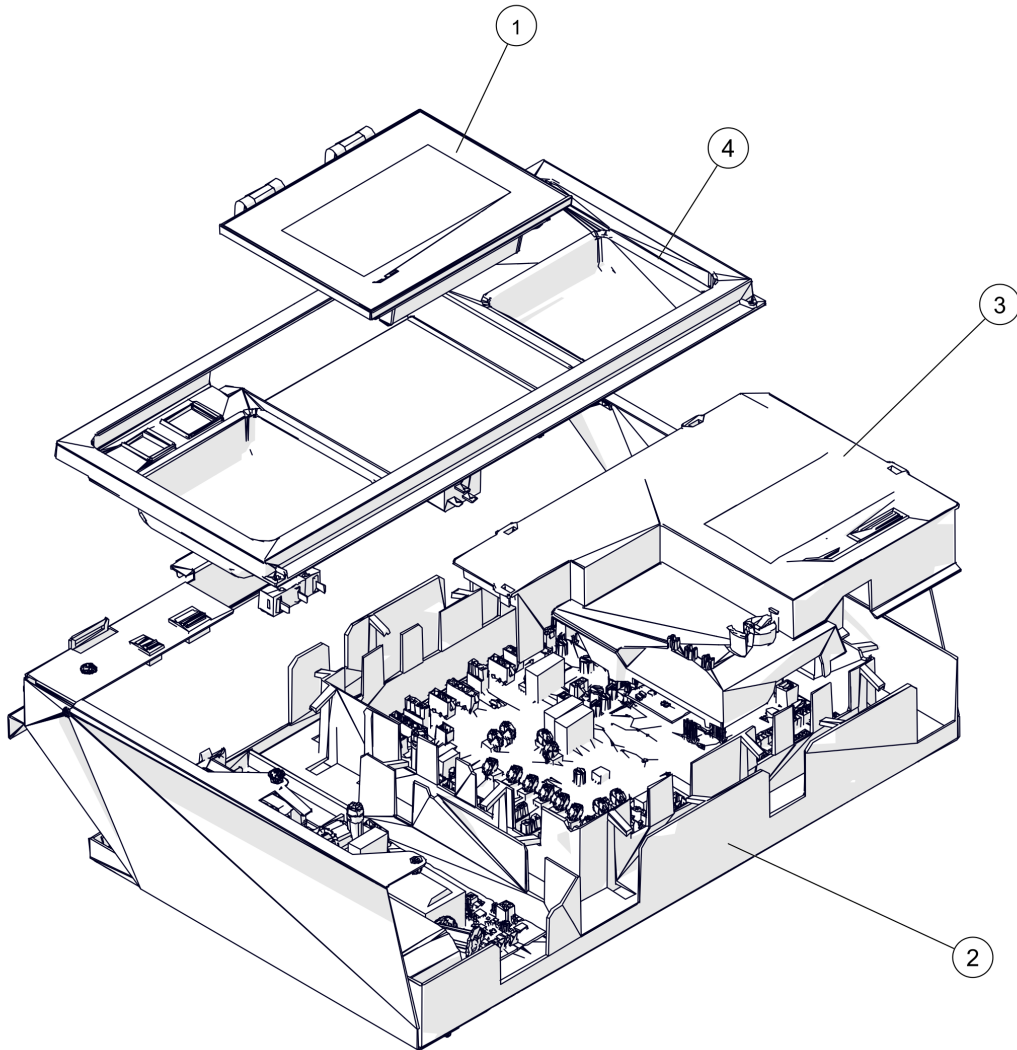
eSH 16-20 kW (2023-)  
Bodenwanne komplett





eSH 16-20 kW (2023-)  
Bodenwanne komplett

Pos	Artikelnummer	Bezeichnung	Seite
01		Bodenwanne	
02		Isolierung Boden	

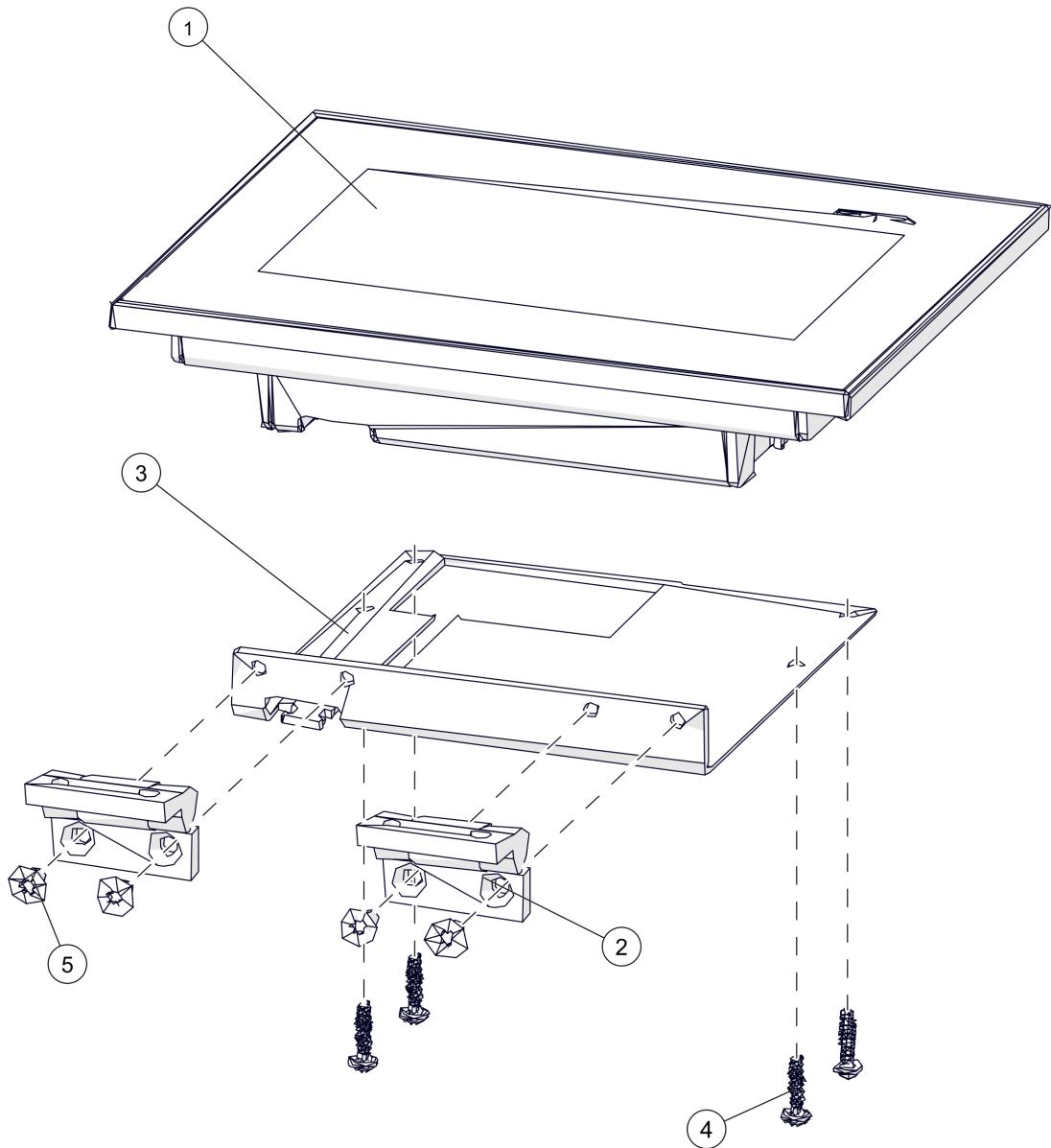


## eSH 16-20 kW (2023-)

## E-Panel Kesselsteuerung für eSH BG1

Pos	Artikelnummer	Bezeichnung	Seite
01		Schwenkdisplay komplett	76
02		Elektronikträger	78
03		Abdeckung Platine eSH (EP) BG1	
04		Einbuchtung für Display eSH (EP) BG1 Vorgänger: 006-4113-02 Einbuchtung für Display	
100	43448	Schalterabdeckung	
101	43611-0630	Sicherung Glasrohr 5x20 flink 6,3A	
102	44132-01	Patchkabel CAT5e 5m Twisted Pair SF/TP schwarz Vorgänger: 44131 Patchkabel CAT5015 1,5m LF-V2YACVY	
103	63344	Flachdichtung 30x21x2 Holländer R1/2"K	
104	76062-024	O-Ring 24x2,50	
105	80101-01	Schraube B52006 10.9 NS 4x16 Vorgänger: 80101 Schraube B52006 10.9 NS 4x16	

eSH 16-20 kW (2023-)  
Schwenkdisplay komplett

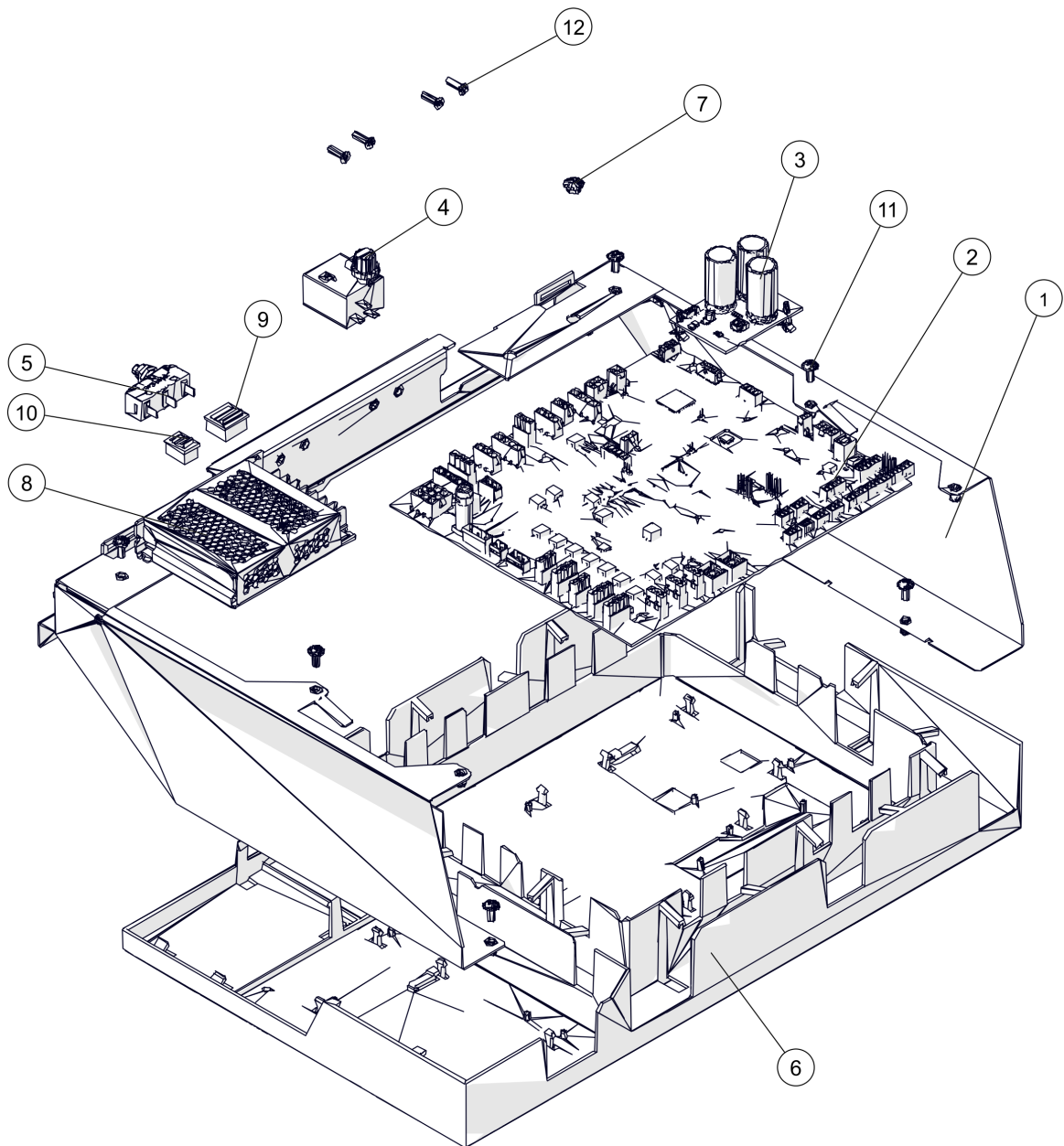


## eSH 16-20 kW (2023-)

## Schwenkdisplay komplett

Pos	Artikelnummer	Bezeichnung	Seite
01	001-5491-03-E	Bedienkonsole	
02	54353	Scharnier	
03		Konsole	
04		Schraube B52006 10.9 NS 4x16	
04	80101-01	Schraube B52006 10.9 NS 4x16 Vorgänger: 80101 Schraube B52006 10.9 NS 4x16	
05		Senkschraube DIN14581 TX 8.8 M5x8	
05	82558T	Senkschraube DIN7500M TX M5x8 Vorgänger: 82559T Senkschraube DIN14581 TX 8.8 M5x8	

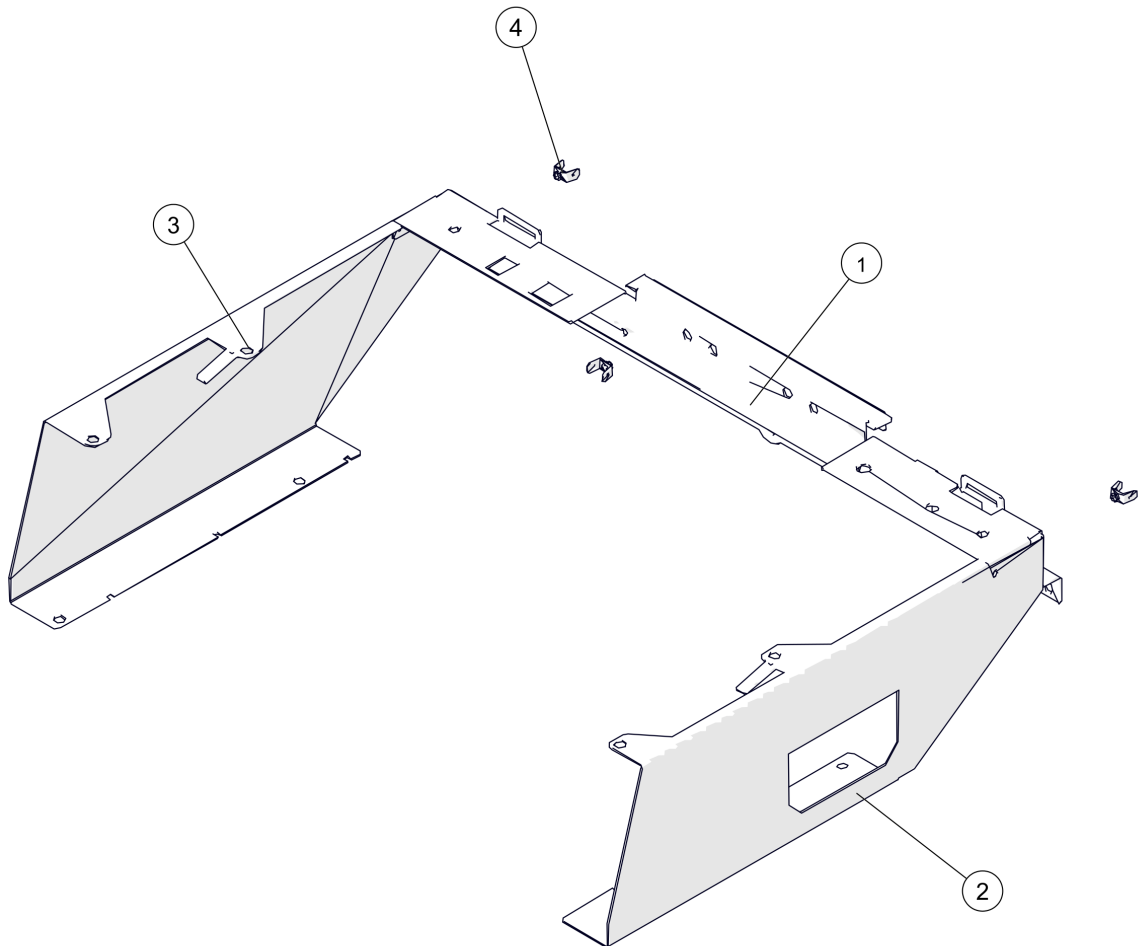
eSH 16-20 kW (2023-)  
Elektronikträger



eSH 16-20 kW (2023-)  
Elektronikträger

Pos	Artikelnummer	Bezeichnung	Seite
01		Rahmen für E-Träger	80
02	006-5400-00-E	Kesselmodul SM-FC0 Touch Austausch	
03	035-5426-00-E	Steuerplatine Notstrom-Erweiterung NS-E0 Austausch	
04	41783	Sicherheitstemperaturbegrenzer 106°C fix	
05	43450-01	Schalter Knopfdruckbetätigung	
06		Elektronikträger eSH BG1 Vorgänger: 006-4111-01 Elektronikträger	
07		Abdeckkappe Ø15x5mm	
08		Netzteil 24V	
09	43540	Netzschalter 2-polig	
10	43541	Serviceschalter 1-polig	
11	820401-02	Linsenschraube DIN7380 VS M5x12 Vorgänger: 820401 Linsenschraube E5151 M5x10 820401-01 Linsenschraube WN1321 M5x10	
12	82562T	Senkschraube ISO14581 Torx M5x16 Vorgänger: 82562 Senkschraube DIN7991 ISK 8.8 VZ M 5x16	

eSH 16-20 kW (2023-)  
Rahmen für E-Träger

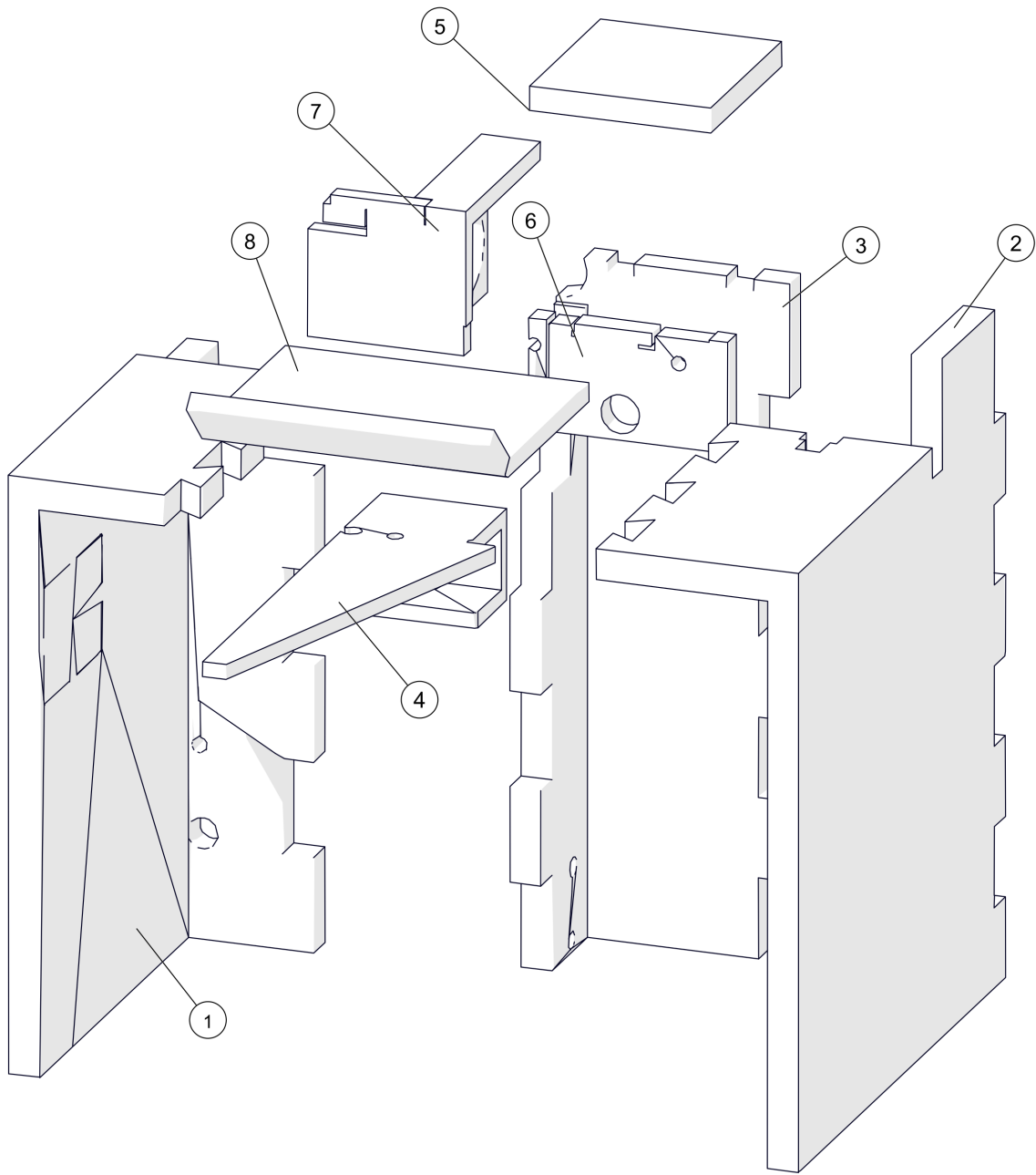




eSH 16-20 kW (2023-)  
Rahmen für E-Träger

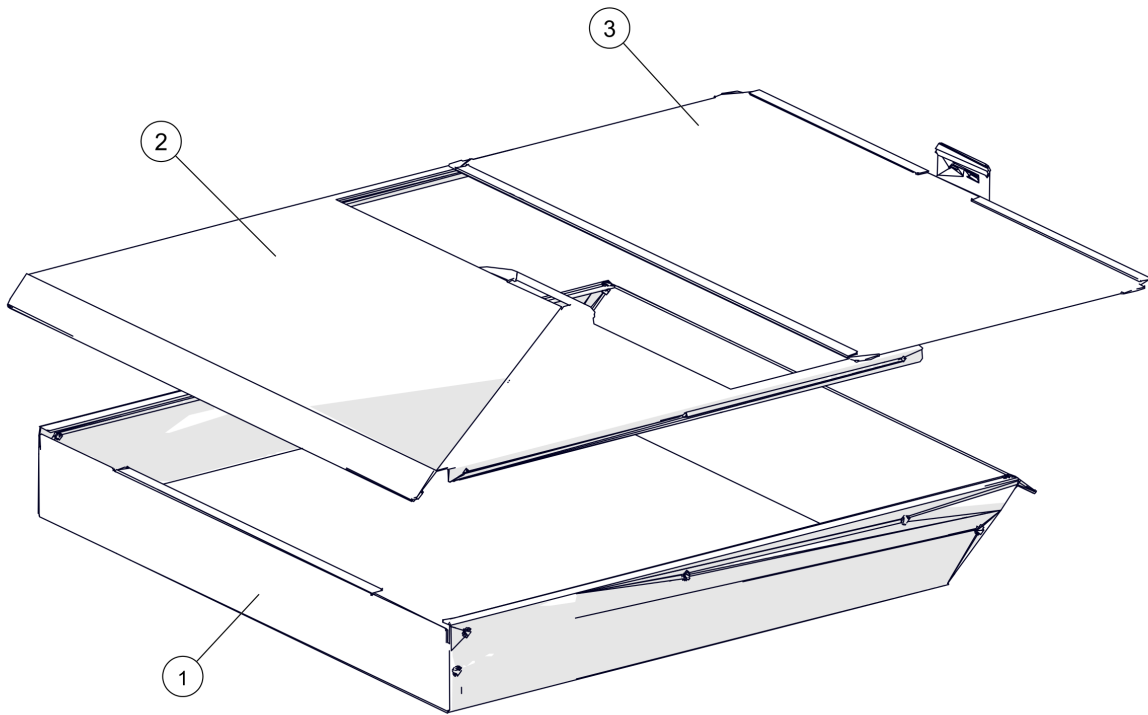
Pos	Artikelnummer	Bezeichnung	Seite
01		Verbindungskonsole	
02		Halterung	
03		Halterung	
04	45012	Flachsteckzunge 6,3x0,8 2 polig mit Niete	

eSH 16-20 kW (2023-)  
Isolierung komplett



eSH 16-20 kW (2023-)  
Isolierung komplett

Pos	Artikelnummer	Bezeichnung	Seite
01		Isolierung Kesselseite links	
02		Isolierung Kesselseite rechts	
03		Isolierung Kesselrückseite	
04		Isolierung Kesseloberseite links	
05		Isolierung Wärmetauscher-Deckel	
06		Isolierung bei Wärmetauscher-Abreinigung	
07		Isolierung bei Abgasgebläse	
08		Isolierung Elektronikträger	

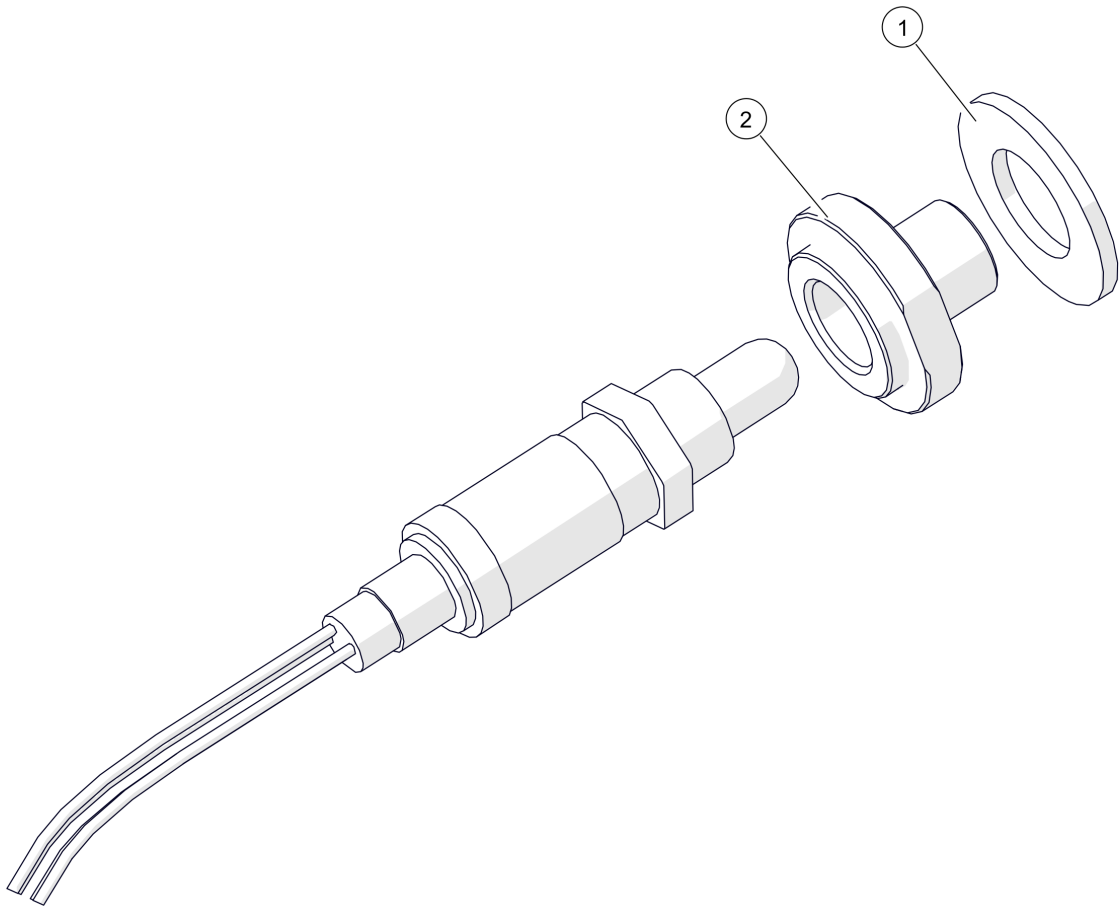


eSH 16-20 kW (2023-)

Aschelade

Pos	Artikelnummer	Bezeichnung	Seite
01		Aschelade	
02		Führungsblech	
03		Deckel	

eSH 16-20 kW (2023-)  
Lambdasonde NTK für Touch Regelung



eSH 16-20 kW (2023-)

Lambdasonde NTK für Touch Regelung

Pos	Artikelnummer	Bezeichnung	Seite
	010-4814-02	Kabel Verlängerung Lambdasonde NTK	
01	001-4818-00	Flachdichtung Lambdasonde Vorgänger: 64051-3830 Kupferdichtring 38/30x1,5 DIN7603	
02	001-4819-01	Lambdasondenflansch mit Ansatz PU/PC	