

SH/SH-P 40-60 kW

ab 02.00001 bis 02.05086

Ersatzteile



Imprint

ETA Heiztechnik GmbH

Gewerbepark 1

AT-4716 Hofkirchen an der Trattnach

Tel: +43 (0) 7734 / 2288-703

Fax: +43 (0) 7734 / 2288-9740

spareparts@eta.co.at

www.eta.co.at

Wir behalten uns technische Änderungen vor, auch ohne vorherige Ankündigung. Druck- und Satzfehler oder zwischenzeitlich eingetretene Änderungen jeder Art berechtigen nicht zu Ansprüchen. Einzelne Ausstattungsvarianten, die hier abgebildet oder beschrieben werden, sind nur optional erhältlich.

Sämtliche Inhalte dieses Dokumentes sind Eigentum der ETA Heiztechnik GmbH und somit urheberrechtlich geschützt. Jede Vervielfältigung, Weitergabe an Dritte oder Nutzung zu anderen Zwecken ist ohne schriftliche Genehmigung des Eigentümers untersagt.

Alle hier genannten Preise sind Verkaufspreise an den Endkunden (netto exklusive MwSt.). Bei einem Bestellwert unter dem Mindestbestellwert (netto exklusive MwSt.) werden die tatsächlich anfallenden Transportkosten verrechnet. Frühere Preislisten werden hiermit ungültig, eine Rückverrechnung von eventuellen Preisreduktionen gegenüber alten Preislisten ist nicht zulässig.

Rücksendungen von beschädigter, falsch gelieferter, irrtümlich bestellter Ware und Reklamationen können innerhalb von 8 Tagen mit Rechnungskopie erfolgen. Bei irrtümlich bestellter Ware gehen die Transportkosten für Lieferung und Rücklieferung zu Lasten des Bestellers. Wir behalten uns vor, wenn die Ware in unserem Werk auf Unversehrtheit geprüft oder neu verpackt werden muss, eine angemessene Manipulationsgebühr in Rechnung zu stellen. Etwaige Aufwände durch Ihre Rücklieferung werden mit 20% des Warenwerts berechnet. Im Übrigen gelten unsere allgemeinen Lieferbedingungen.

Die gelieferte Ware bleibt (auch bei Auslieferung an den Endkunden) bis zur endgültigen Bezahlung aller offenen Rechnungen unser Eigentum.

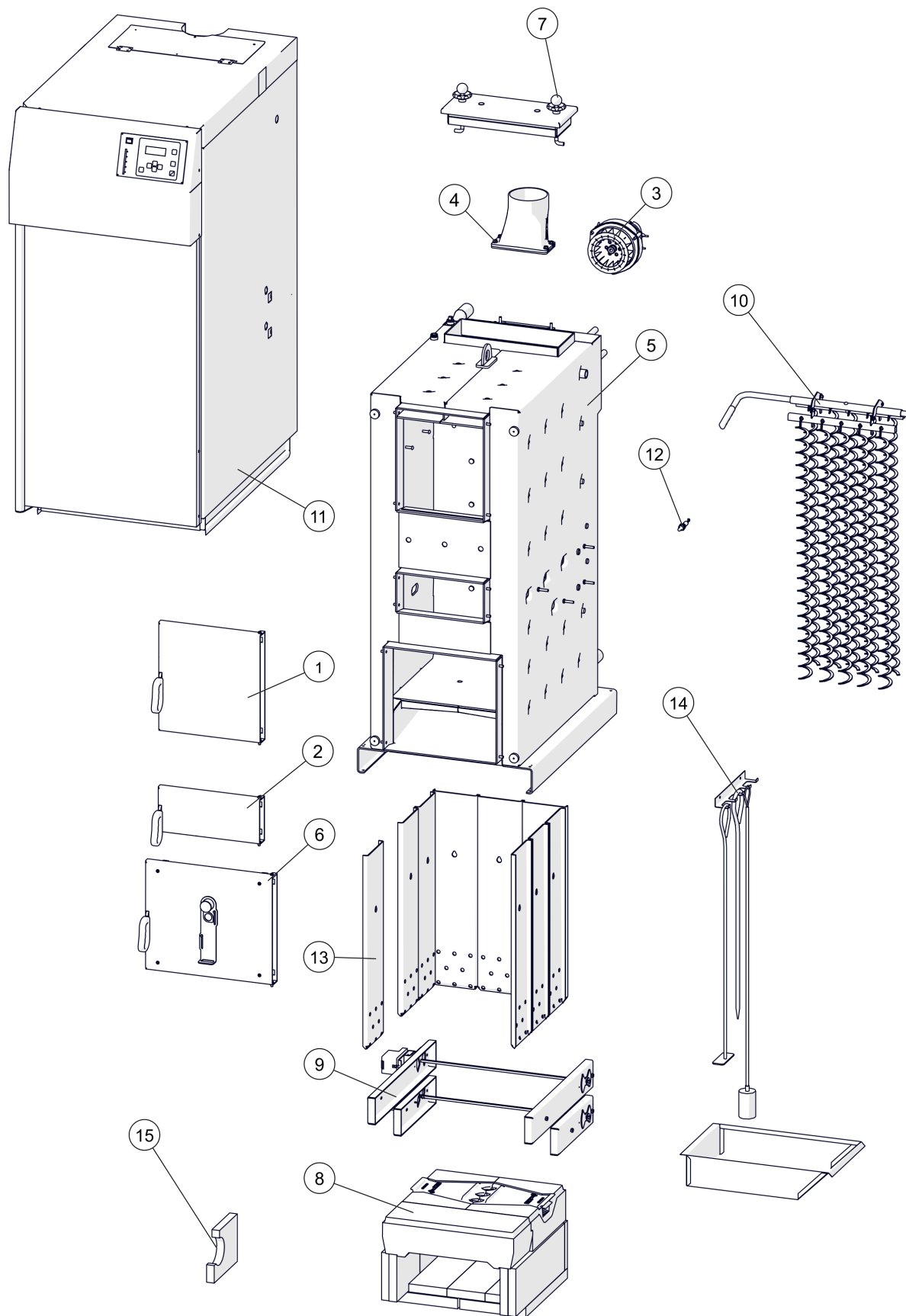
Tel: +43 (0) 7734 / 2288-703
Fax: +43 (0) 7734 / 2288-9740
ersatzteile@eta.co.at
service.eta.co.at

Tel: +43 (0) 7734 / 2288-700
Fax: +43 (0) 7734 / 2288-9700
kundendienst@eta.co.at

Inhaltsverzeichnis

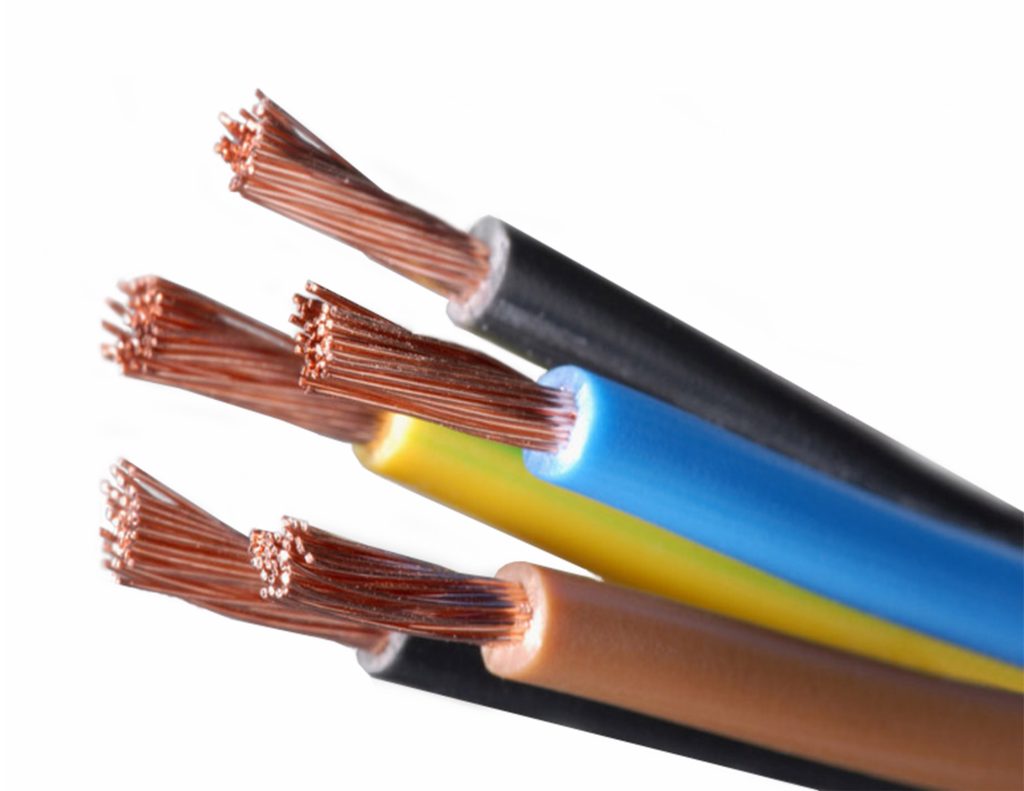
SH/SH-P 40-60 kW	6
Kabelverbindungen SH	8
Tür oben	10
Tür oben	12
Tür mitte	14
Tür Mitte	16
Abgasgebläse SH, PE, HACK 20-50kW, PC 33-50kW	18
Rauchrohrstutzen 130/150mm	20
Wärmetauscher	22
Lambdasonde NTK für 4-Zeilen Regelung	24
Lambdasonde NTK-HuS118 für AEC 1 - 3	26
Tür unten	28
Tür unten	30
Deckel	32
Brennkammer	34
Luftführung	36
Reinigungswirbulator 40kW	38
Wirbulatoraufhängung 40kW	40
Wirbulatoraufhängung SH 40kW	42
Reinigungswirbulator 50kW	44
Wirbulatoraufhängung 50kW	46
Wirbulatoraufhängung SH 50kW	48
Reinigungswirbulator 60kW	50
Wirbulatoraufhängung 60kW	52
Wirbulatoraufhängung SH 60kW	54
Verkleidung	56
Türrahmen	58
Türrahmen RAL7024	60
Tür	62
Lambdasonde NTK für 4-Zeilen Regelung	64
Lambdasonde NTK-HuS118 für AEC 1 - 3	66
Reinigungsset	68

SH/SH-P 40-60 kW
SH/SH-P 40-60 kW



SH/SH-P 40-60 kW
SH/SH-P 40-60 kW

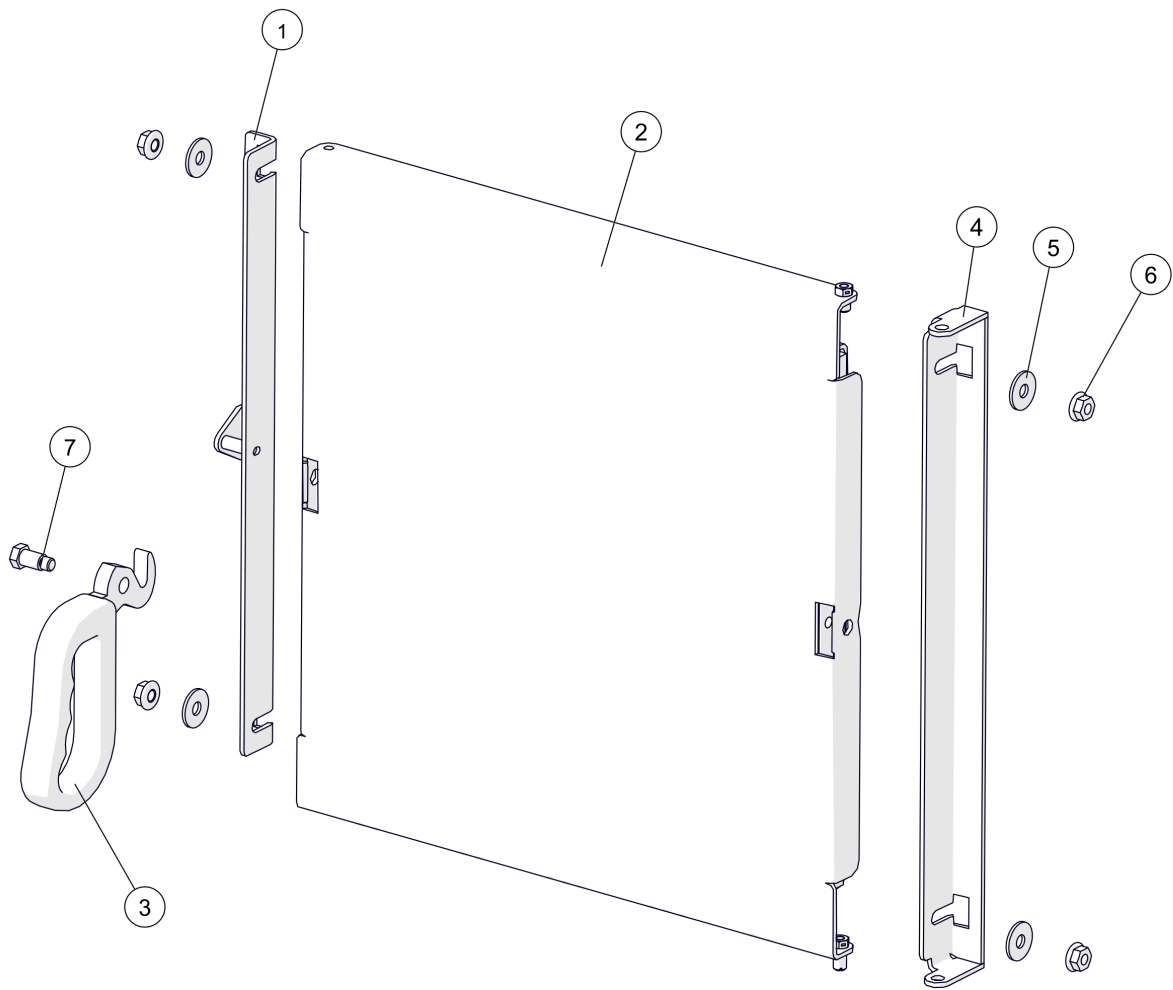
Pos	Artikelnummer	Bezeichnung	Seite
	001-0180-00-E	Service-Dichtungssatz SH 20-60kW	
		Kabelverbindungen SH	8
01		Tür oben	10
02		Tür mitte	14
03	001-2700-05	Abgasgebläse SH, PE, HACK 20-50kW, PC 33-50kW	18
03.1	001-2720-00-KON	Kondensator 3µF/470V - Abgasgebläse für Abgasgebläse SH / PE / PC 33-50kW / HACK und PE-K 20-50kW	
04	050-2781-01	Rauchrohrstutzen 130/150mm Vorgänger: 001-2780-00 Rauchrohrstutzen 150mm aus EN GJL 200	20
04.1	001-4910-00	Abgastemperatur-Kabelfühler 1,9m SH20-60kW	
04.2	001-2782-00	Dichtung Rauchrohrstutzen	
05		Wärmetauscher	22
06		Tür unten	28
07	002-1550-01LM	Deckel	32
08	002-1800-01RAK60	Brennkammer	34
09		Luftführung	36
10		Reinigungswirbulator 40kW	38
10		Reinigungswirbulator 50kW	44
10		Reinigungswirbulator 60kW	50
11		Verkleidung	56
12	001-4813-01-E	Lambdasonde NTK für 4-Zeilen Regelung Vorgänger: 010-4810-01 Lambdasonde LSM 11 m.Flansch und Molex-Stecker	64
12	001-4814-00-E	Lambdasonde NTK-HuS118 für AEC 1 - 3 Vorgänger: 001-4810-01 Lambdasonde LSM 11 m.Flansch und Hartmann-Stecker	66
13	002-1311-02	Einhängeschürze Füllraum	
14		Reinigungsset	68
15	020-1807-00	Schamottstein mit Loch, SH40-60kW	



SH/SH-P 40-60 kW
Kabelverbindungen SH

Pos	Artikelnummer	Bezeichnung	Seite
	001-4261-00	Kabel Verbindung Hauptschalter-Sicherung SH	
		Kabel Rechner-Thermostate	
		Kabel SH-C zu TKS und STB mit Stecker Vorgänger: 001-4270-00 Kabel Rechner-Thermostate	
		Kabelbaum mit Erdung	
	001-4383-01	Kabelbaum mit Stecker SH (4-Zeilen-Regelung)	
		Kabel Verlängerung Lambdasonde NTK	
	001-4821-01	Kabel Verlängerung Stellmotor	
	001-4881-00	Kabel Abgasgebläse SH (4-Zeilen-Regelung)	
		Kabel Stellmotor SH	
	002-4821-02	Kabel Stellmotor SH mit Stecker SH20-60 4-Zeilen Vorgänger: 002-4831-02 Kabel Stellmotor SH	
	44131	Patchkabel CAT5015 1,5m LF-V2YACVY	
	44132-01	Patchkabel CAT5e 5m Twisted Pair SF/TP schwarz Vorgänger: 44131 Patchkabel CAT5015 1,5m LF-V2YACVY	

SH/SH-P 40-60 kW
Tür oben

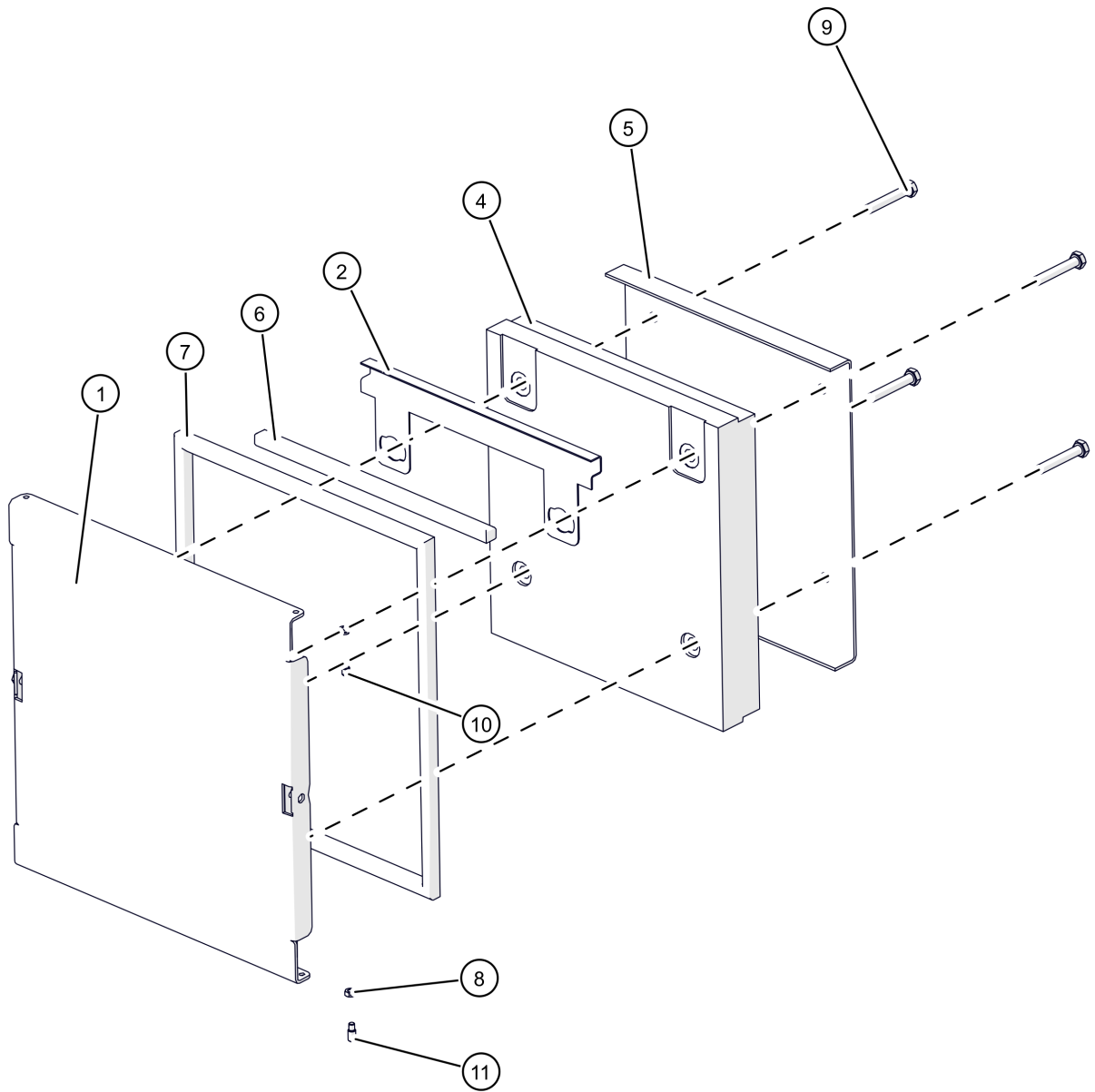


SH/SH-P 40-60 kW

Tür oben

Pos	Artikelnummer	Bezeichnung	Seite
01	001-1430-01	Schließblech Fülltüre	
02	001-1400-02	Tür oben	12
03	001-1405-01	Türgriff für Feuerraumtür	
04	001-1440-01	Scharnier Fülltüre	
05	80627	Scheibe DIN9021 8,4/24 Vorgänger: 80626 Scheibe DIN125 VS 8,4 schw. verzinkt	
06	8272M	SK-Mutter DIN6923 8 M8	
07	001-1406-01	Türgriffschraube	

SH/SH-P 40-60 kW
Tür oben

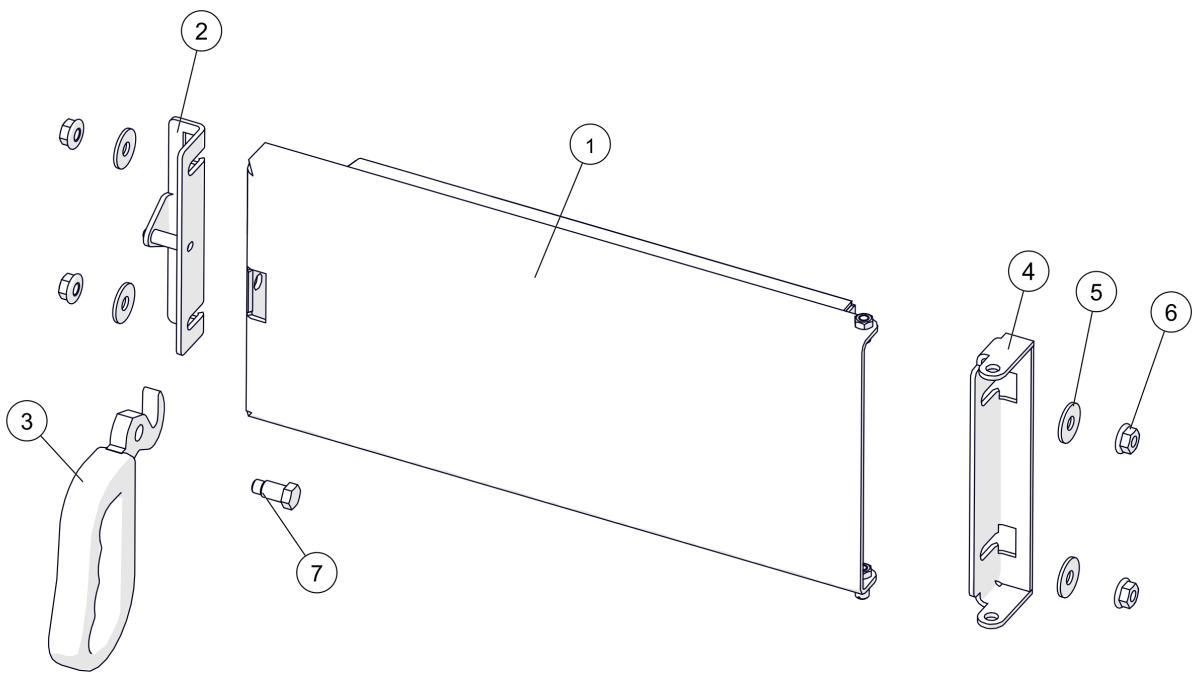


SH/SH-P 40-60 kW

Tür oben

Pos	Artikelnummer	Bezeichnung	Seite
01	001-1410-02	Fülltür	
02	001-1401-03	Fülltür Schnurhalter Absaugkanal	
04	001-1409-00	Vermiculiteisolierung Füllraumtür	
05	001-1421-02	Fülltür Innenblech	
06	38160-0330	Glasfaserpackung 15x15x 330mm	
07	38301-1900	Keramikfaser-Packung 16x16x1900mm Vorgänger: 38160-1420 Glasfaserpackung 15x15x1420mm 38160-1500 Glasfaserpackung 15x15x1500mm 38160-1870 Glasfaserpackung 15x15x1870mm	
08	827220	SK-Mutter 53002 8 M6 Vorgänger: 82720 SK-Mutter DIN934 8 M6	
09	83070	SK-Schraube DIN931 M10x60	
10	83310	Zapfenschraube DIN927 14H M6x8	
11	83312	Zapfenschraube DIN927 14H M6x12	

SH/SH-P 40-60 kW
Tür mitte

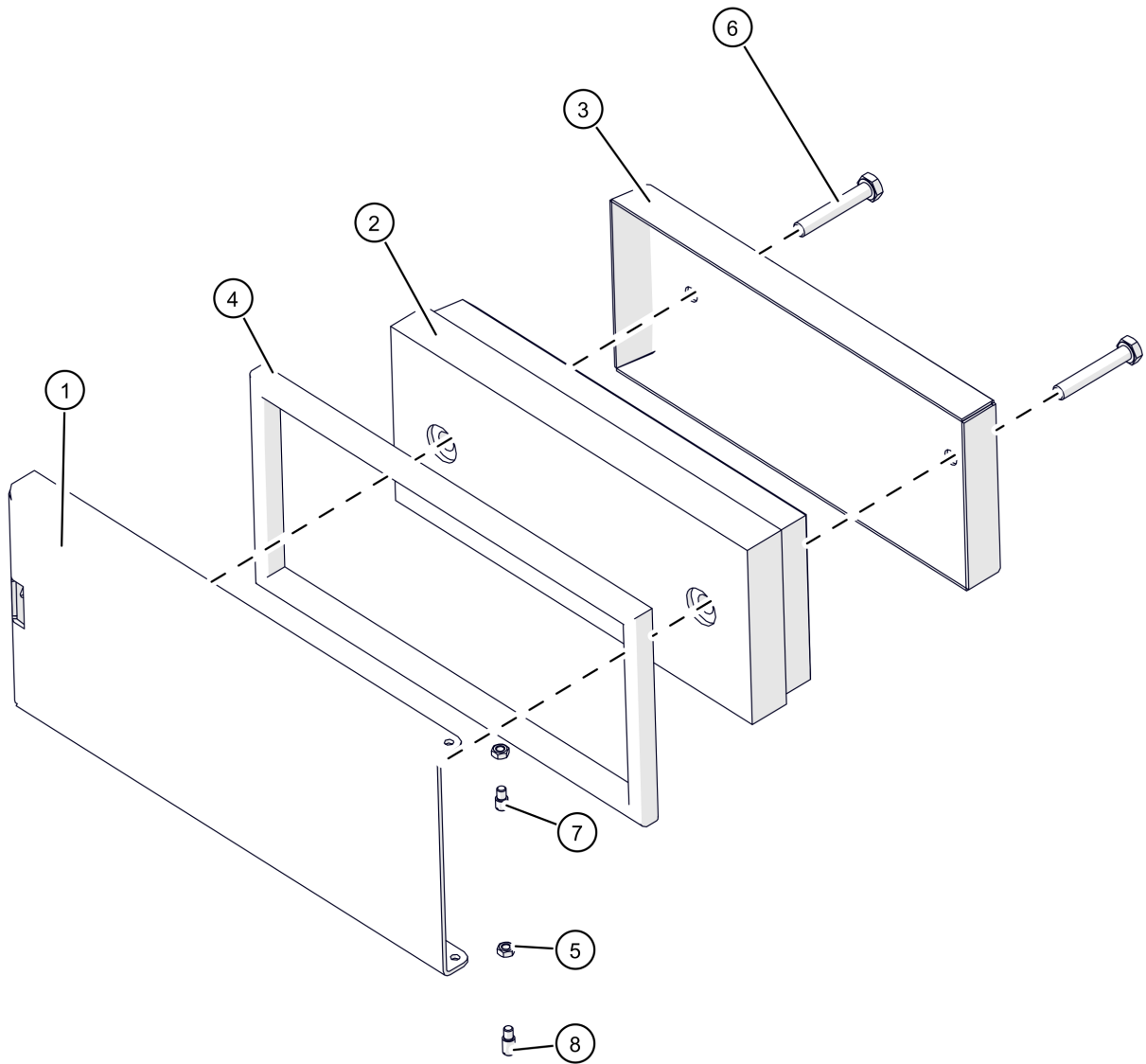


SH/SH-P 40-60 kW

Tür mitte

Pos	Artikelnummer	Bezeichnung	Seite
01	001-1450-01SLM	Tür Mitte	16
02	001-1480-01	Schließblech Anheiztür	
03	001-1405-01	Türgriff für Feuerraumtür	
04		Scharnier Anheiztür	
05	80627	Scheibe DIN9021 8,4/24 Vorgänger: 80626 Scheibe DIN125 VS 8,4 schw. verzinkt	
06	8272M	SK-Mutter DIN6923 8 M8	
07	001-1406-01	Türgriffschraube	

SH/SH-P 40-60 kW
Tür Mitte



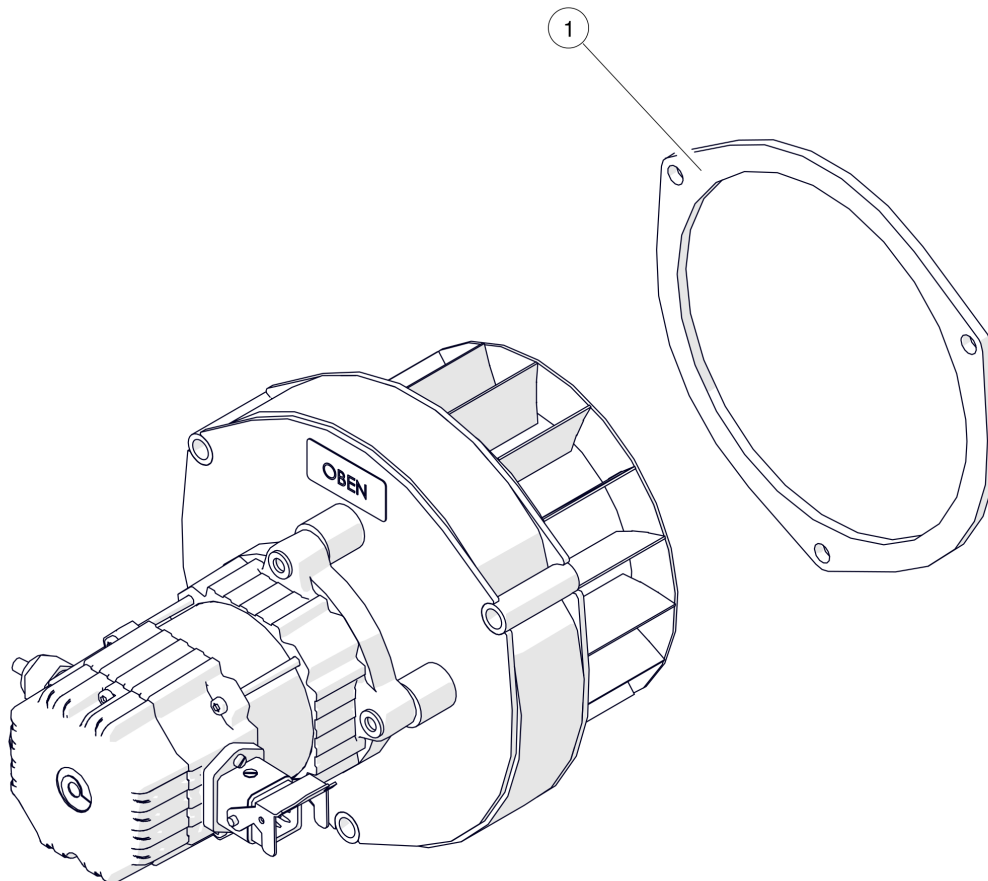
SH/SH-P 40-60 kW

Tür Mitte

Pos	Artikelnummer	Bezeichnung	Seite
01	001-1460-01SL	Anheiztür	
02	001-1459-02	Vermiculiteisolierung Tür Mitte	
03	001-1471-04	Innenblech Anheiztür	
04	38301-1070	Keramikfaser-Packung 16x16x1070mm Vorgänger: 38160-1030 Glasfaserpackung 15x15x1030mm	
05	827220	SK-Mutter 53002 8 M6 Vorgänger: 82720 SK-Mutter DIN934 8 M6	
06	83070	SK-Schraube DIN931 M10x60	
07	83310	Zapfenschraube DIN927 14H M6x8	
08	83312	Zapfenschraube DIN927 14H M6x12	

SH/SH-P 40-60 kW

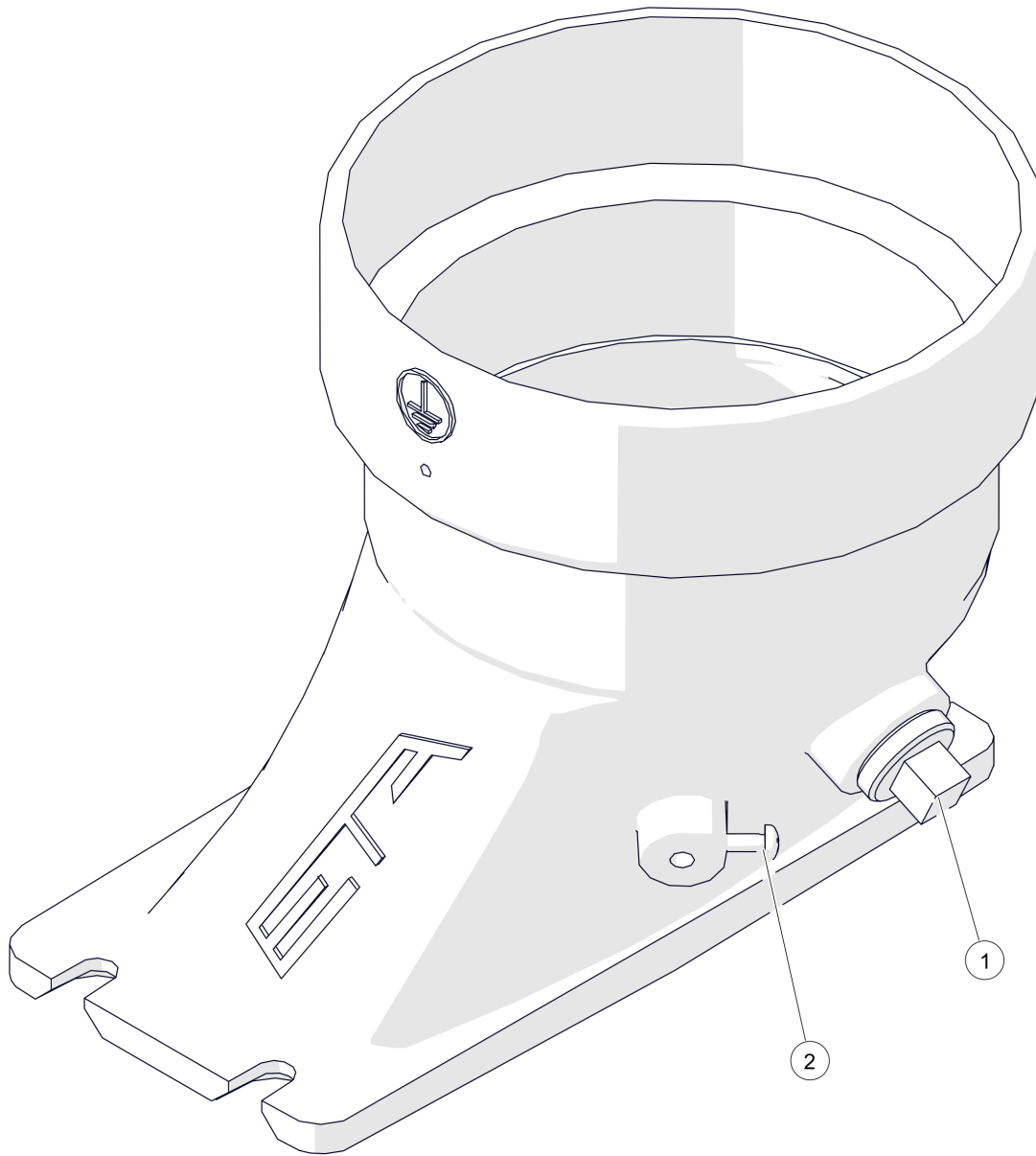
Abgasgebläse SH, PE, HACK 20-50kW, PC 33-50kW



SH/SH-P 40-60 kW

Abgasgebläse SH, PE, HACK 20-50kW, PC 33-50kW

Pos	Artikelnummer	Bezeichnung	Seite
	001-2720-00-KON	Kondensator 3 μ F/470V - Abgasgebläse für Abgasgebläse SH / PE / PC 33-50kW / HACK und PE-K 20-50kW	
	010-4880-02	Kabel Abgasgebläse mit Stecker	
01	001-2715-00	Dichtung Abgasgebläse SH/PE/HACK BG1/PU15/PC1+2	

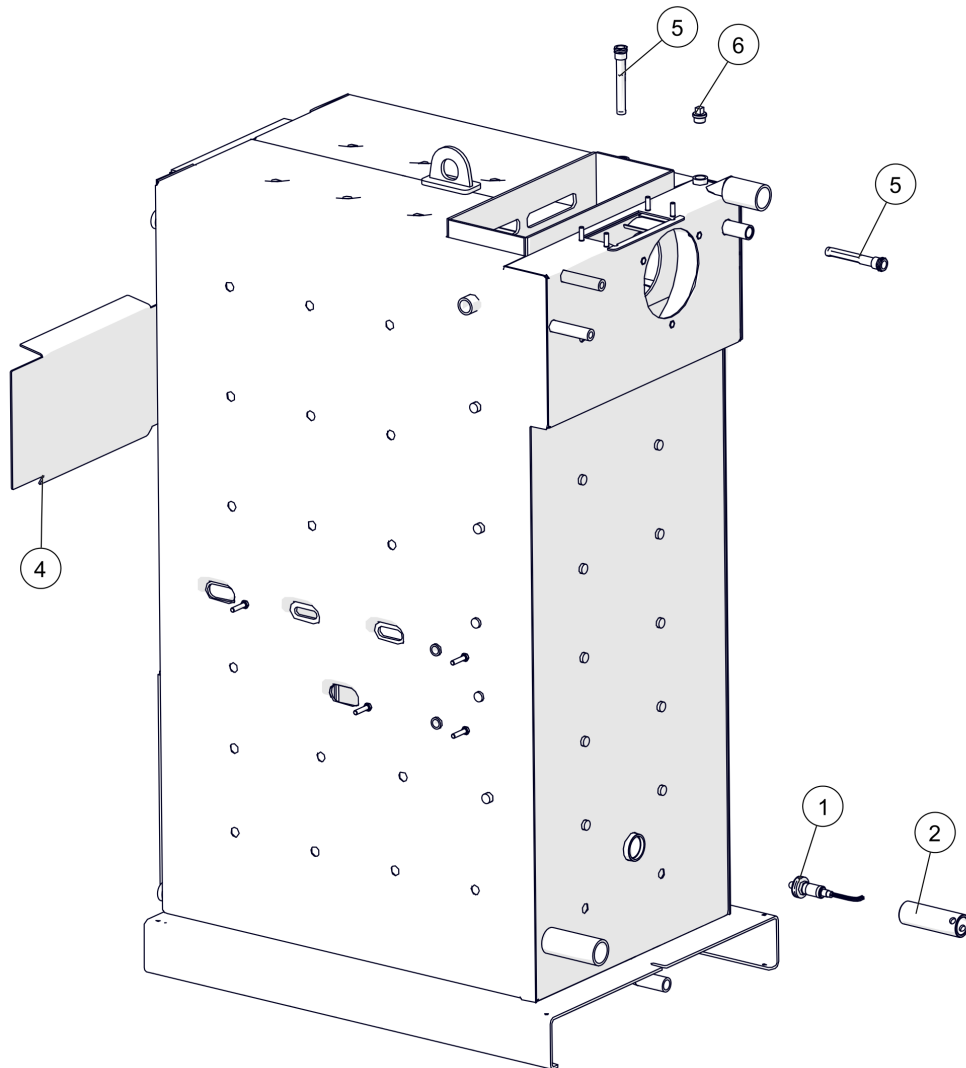


SH/SH-P 40-60 kW

Rauchrohrstutzen 130/150mm

Pos	Artikelnummer	Bezeichnung	Seite
01	63327	Stopfen R1/2"	
02	820361	Linsenschraube DIN7985 M4x16	

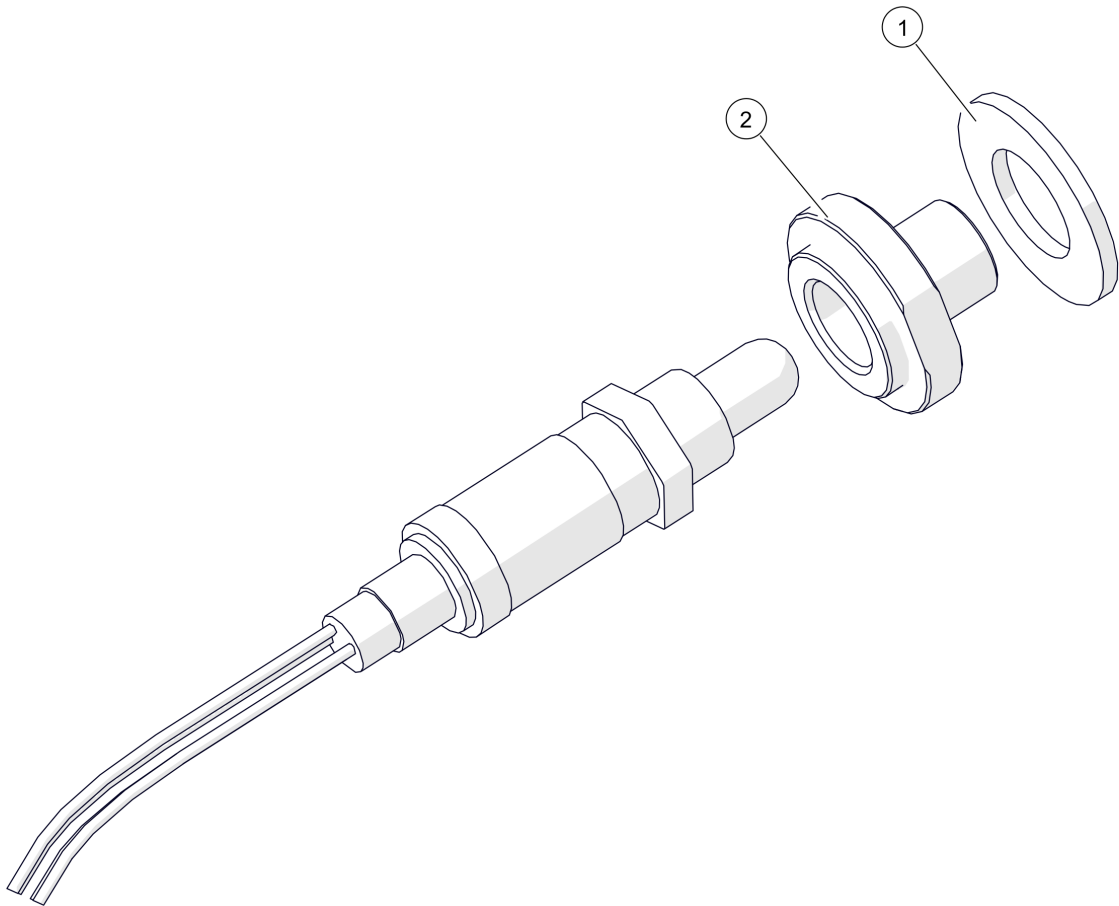
SH/SH-P 40-60 kW
Wärmetauscher



SH/SH-P 40-60 kW
Wärmetauscher

Pos	Artikelnummer	Bezeichnung	Seite
	19025	Tauchfühler KTY (4-Zeilenregelung) Vorgänger: 41860 Tauchtemperaturfühler KTY mit 0,9m Kabel 41865 Tauchtemperaturfühler KTY mit 10m Kabel für 4-Zeilenregelung	
	19026	Anlegefühler KTY (4-Zeilenregelung) für 4-Zeilenregelung	
01	001-4813-01-E	Lambdasonde NTK für 4-Zeilen Regelung Vorgänger: 010-4810-01 Lambdasonde LSM 11 m.Flansch und Molex-Stecker	64
01	001-4814-00-E	Lambdasonde NTK-HuS118 für AEC 1 - 3 Vorgänger: 001-4810-01 Lambdasonde LSM 11 m.Flansch und Hartmann-Stecker	66
02	001-1301-05	Lambda-Rohnippel Vorgänger: 001-1301-04F Lambda-Rohnippel 42,4x3,25x129mm SH/HA1-3/PC3/VR	
04	002-1312-02	Schutzblech Mittelsteg	
04	002-1313-02	Schutzblech Mittelsteg	
05	41789	Tauchhülse drei Fühler R1/2"x120mm	
06	63327	Stopfen R1/2"	

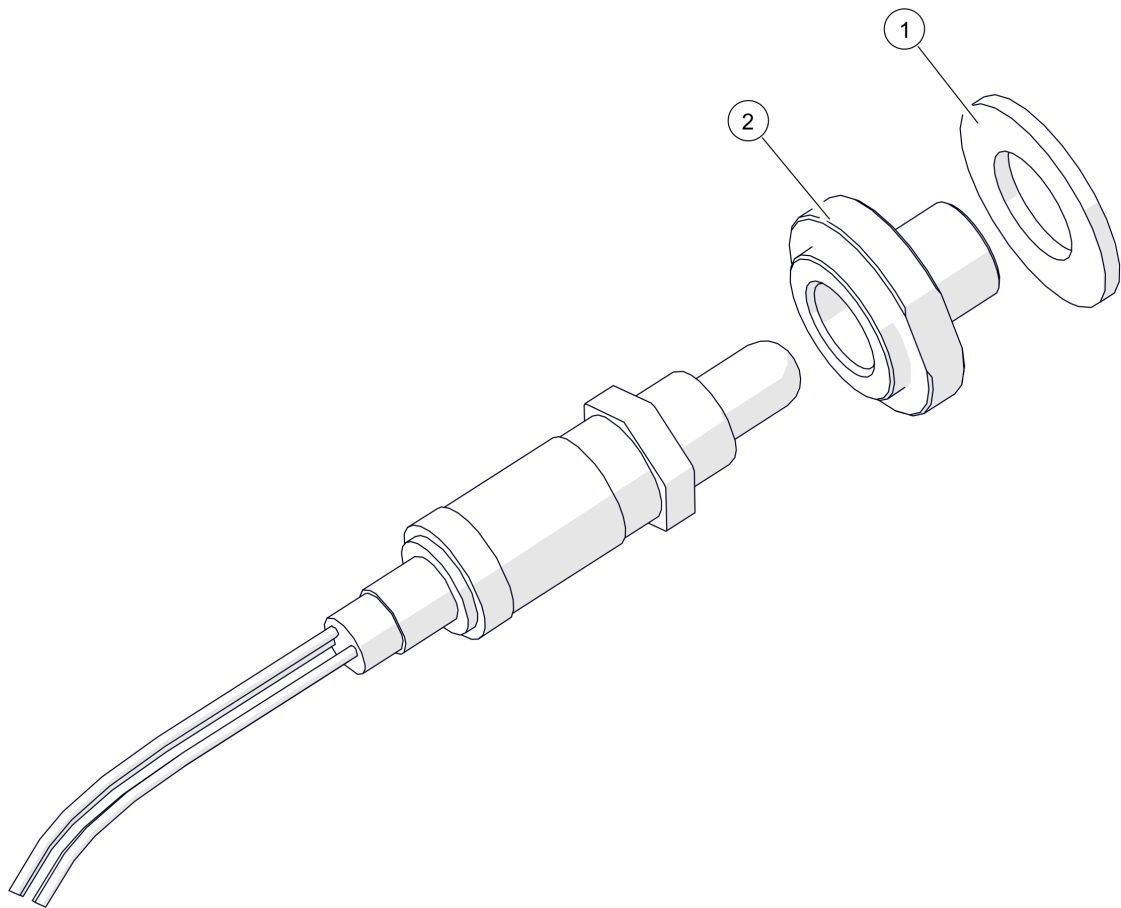
SH/SH-P 40-60 kW
Lambdasonde NTK für 4-Zeilen Regelung



SH/SH-P 40-60 kW

Lambdasonde NTK für 4-Zeilen Regelung

Pos	Artikelnummer	Bezeichnung	Seite
	010-4814-02	Kabel Verlängerung Lambdasonde NTK	
01	001-4818-00	Flachdichtung Lambdasonde Vorgänger: 64051-3830 Kupferdichtring 38/30x1,5 DIN7603	
02	001-4819-01	Lambdasondenflansch mit Ansatz PU/PC	

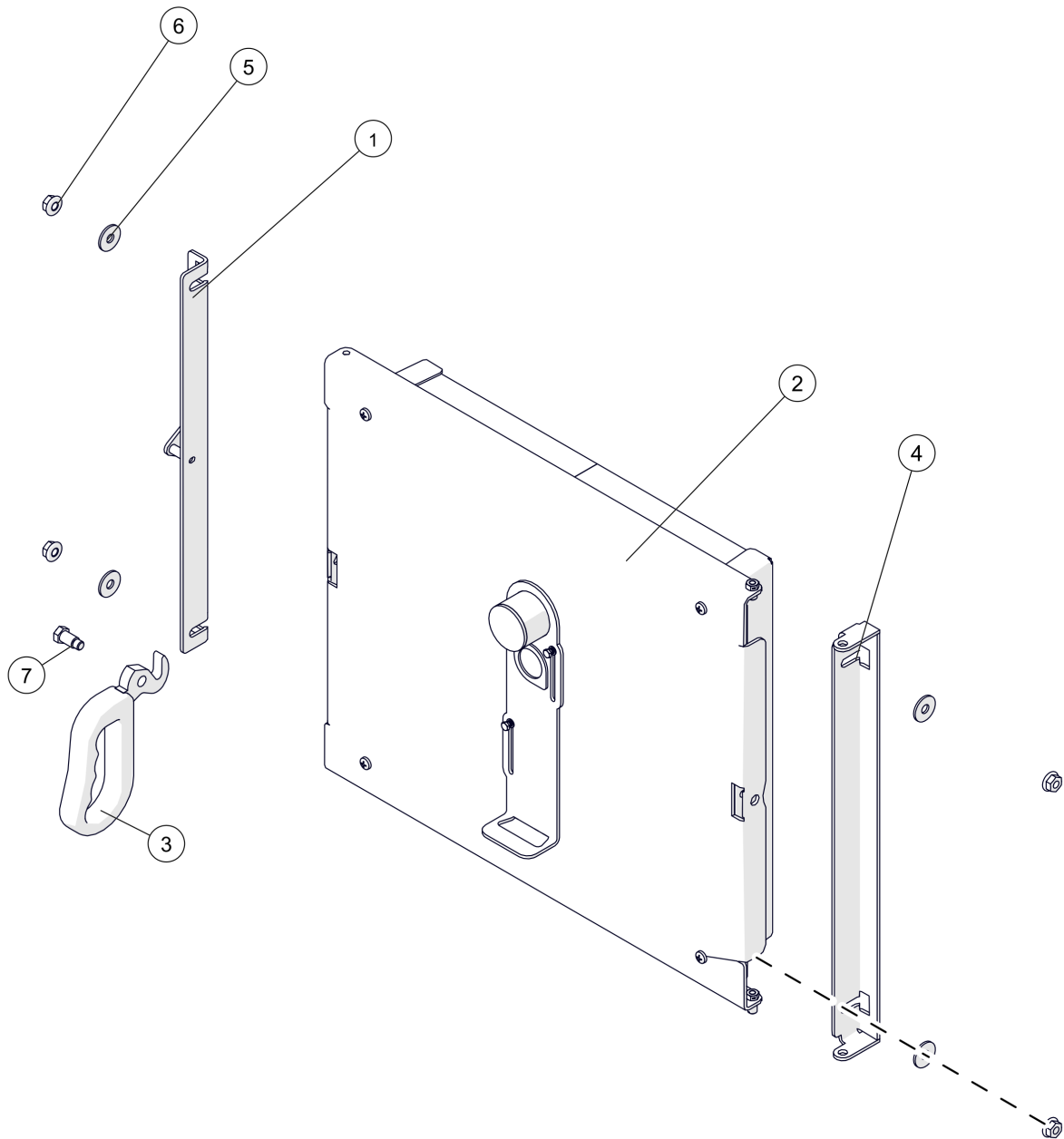


SH/SH-P 40-60 kW

Lambdasonde NTK-HuS118 für AEC 1 - 3

Pos	Artikelnummer	Bezeichnung	Seite
01	001-4818-00	Flachdichtung Lambdasonde Vorgänger: 64051-3830 Kupferdichtring 38/30x1,5 DIN7603	
02	001-4819-01	Lambdasondenflansch mit Ansatz PU/PC	

SH/SH-P 40-60 kW
Tür unten

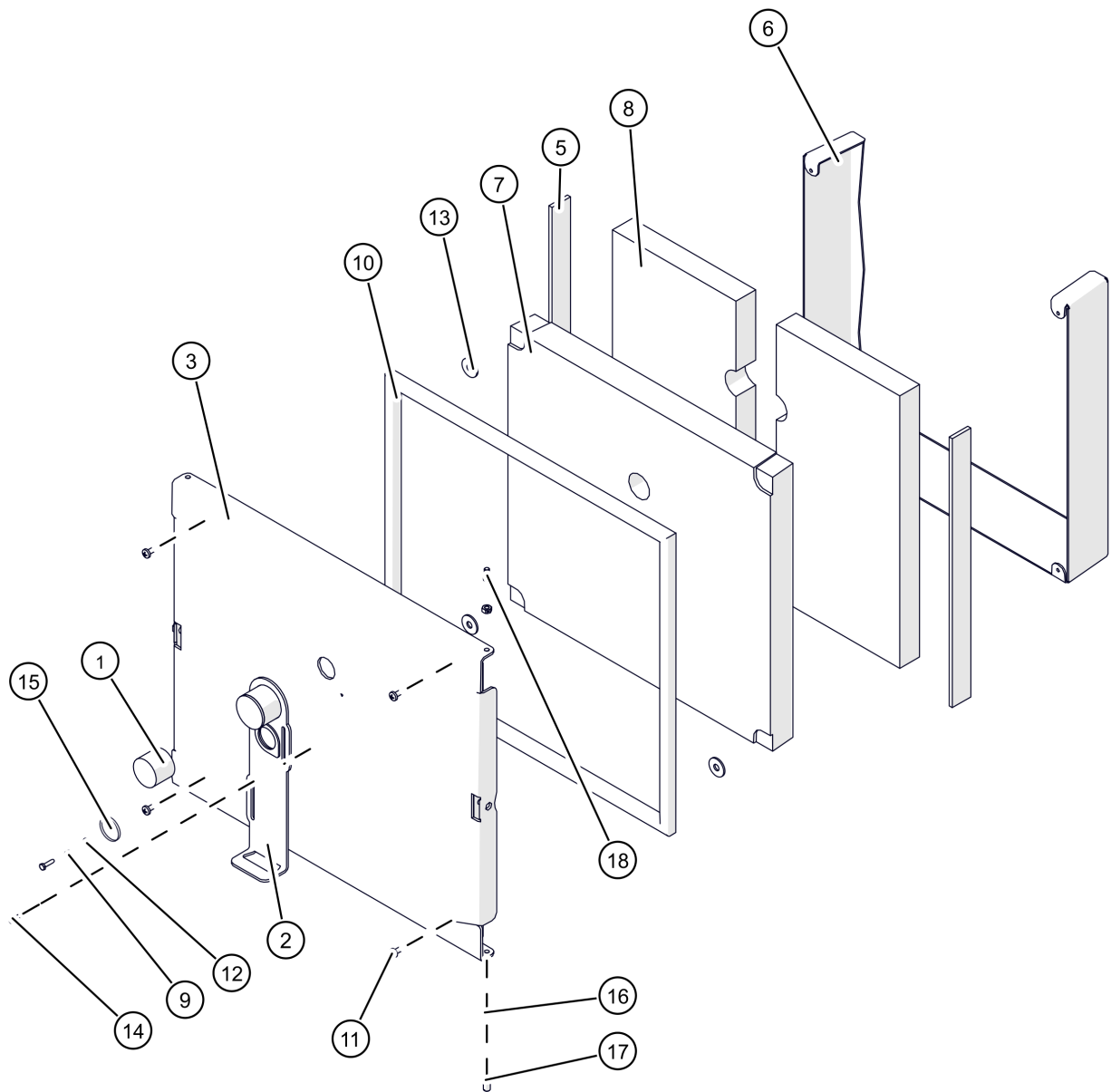


SH/SH-P 40-60 kW

Tür unten

Pos	Artikelnummer	Bezeichnung	Seite
01	001-1430-01	Schließblech Fülltüre	
02	002-1500-02	Tür unten Vorgänger: 002-1500-01SLM Tür unten für SH 60	30
03	001-1405-01	Türgriff für Feuerraumtür	
04	001-1440-01	Scharnier Fülltüre	
05	80627	Scheibe DIN9021 8,4/24 Vorgänger: 80626 Scheibe DIN125 VS 8,4 schw. verzinkt	
06	8272M	SK-Mutter DIN6923 8 M8	
07	001-1406-01	Türgriffschraube	

SH/SH-P 40-60 kW
Tür unten

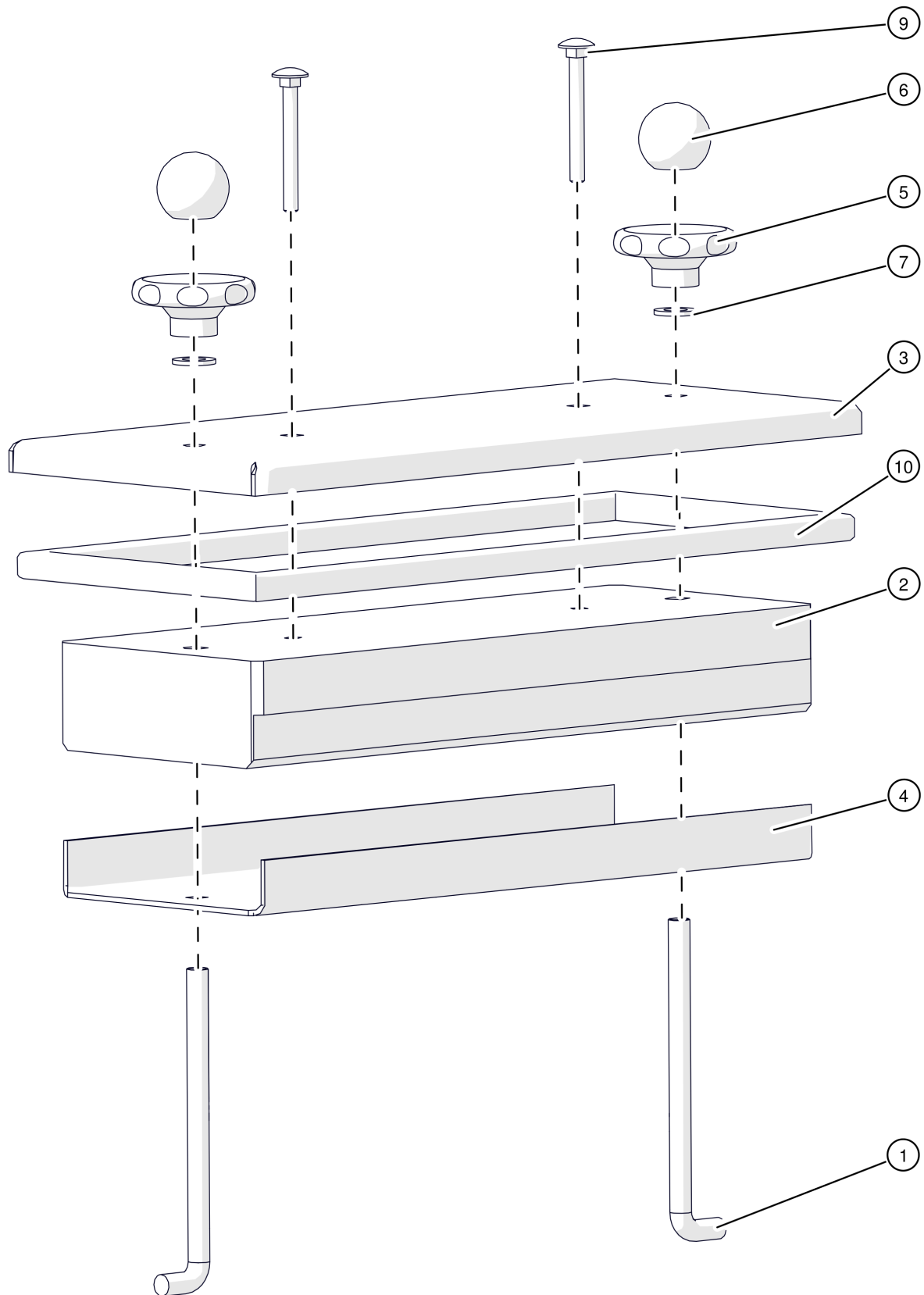


SH/SH-P 40-60 kW

Tür unten

Pos	Artikelnummer	Bezeichnung	Seite
01		Vermiculiteisolierung Schauochschieber	
02	001-1520-01	Schauglasschieber	
03	002-1510-02	Brennraumtür unten	
05	002-1504-02	Schamottezentrierstreifen	
06	002-1501-04	Isolierrahmen	
07	002-1505-01	Isolierung Brennkammertür	
08	002-1507-WS60AD	Brennkammertür Schaulochsteinhälfte	
09	30245-01	Druckfeder	
10	38301-1740	Keramikfaser-Packung 16x16x1740mm Vorgänger: 38161-1730 Glasfaserpackung 16x16x1730mm	
11	80136	Blechschraube DIN7981 5,5x16 Vorgänger: 80135 Blechschraube DIN7981 5,5x16	
12	80606	Scheibe DIN1440 4	
13	80627	Scheibe DIN9021 8,4/24 Vorgänger: 80626 Scheibe DIN125 VS 8,4 schw. verzinkt	
14	81660	Gewindeschneidschraube DIN7513A/ M4x16	
15	30600	Schauglas für Brennraumtür	
16	827220	SK-Mutter 53002 8 M6 Vorgänger: 82720 SK-Mutter DIN934 8 M6	
17	83312	Zapfenschraube DIN927 14H M6x12	
18	83310	Zapfenschraube DIN927 14H M6x8	

SH/SH-P 40-60 kW
Deckel

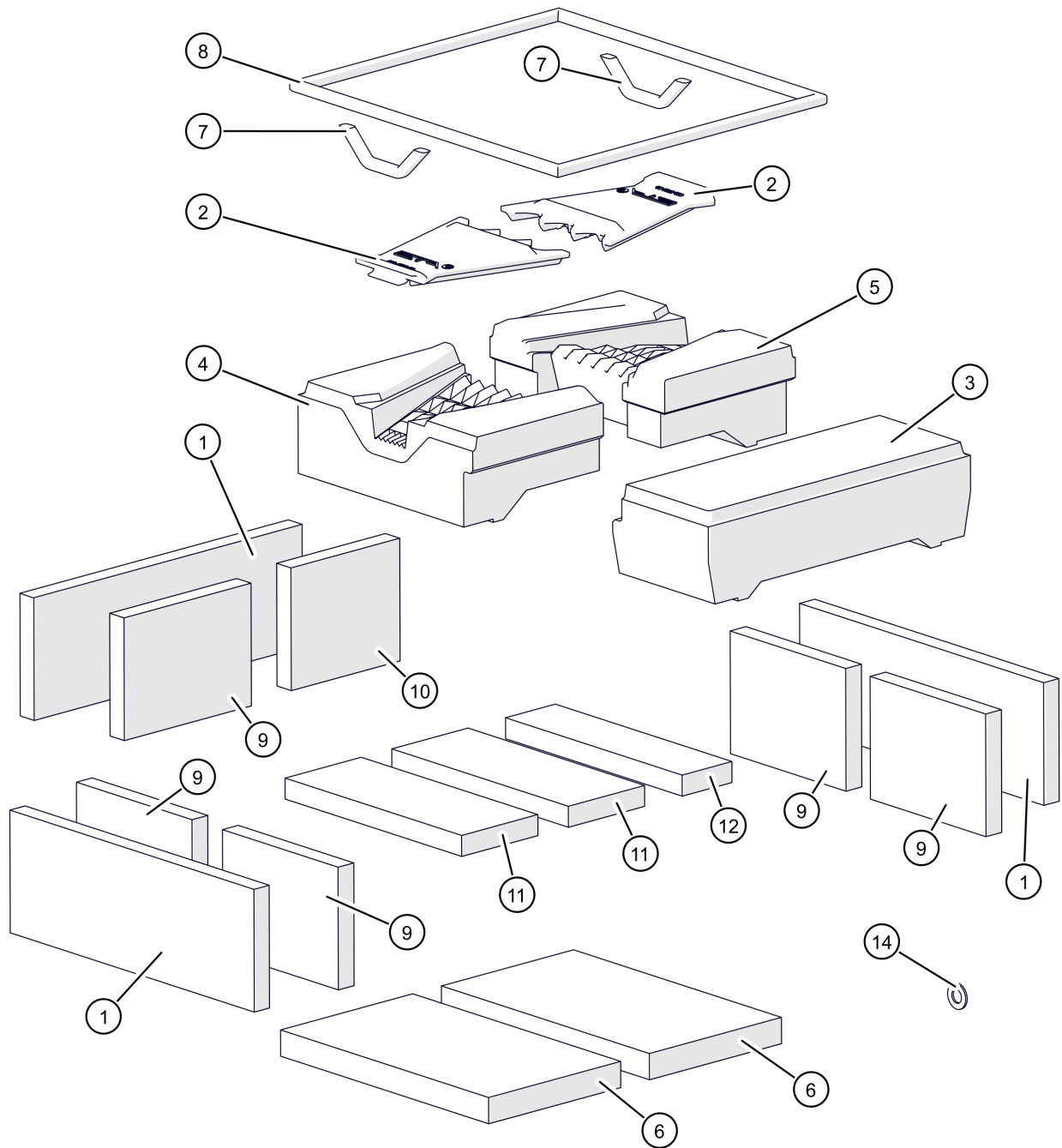


SH/SH-P 40-60 kW

Deckel

Pos	Artikelnummer	Bezeichnung	Seite
01	001-1553-02	Verschlussbügel	
02	002-1559-00	Vermiculiteisolierung	
03	002-1561-04	Wärmetauscher-Deckel Türblech außen	
04	002-1571-02	Wärmetauscher-Deckel Innenblech	
05	54100	Handrad mit Buchse	
06	54101	Kugelknopf	
07	80642	Scheibe DIN125 MS 13	
09	83132	Flachrundschraube mit Mutter DIN603 M8x75	
10	38301-1280	Keramikfaser-Packung 16x16x1280mm Vorgänger: 38165 Glasfaserpackung d15 silikonummantelt 38165-1230 Glasfaserpackung d15 silikonummantelt 1230mm 38300-1242 Keramikfaser-Packung 15x15x1242mm mit Chromstahl 38300-1300 Keramikfaser-Packung 15x15x1300mm mit Chromstahl	

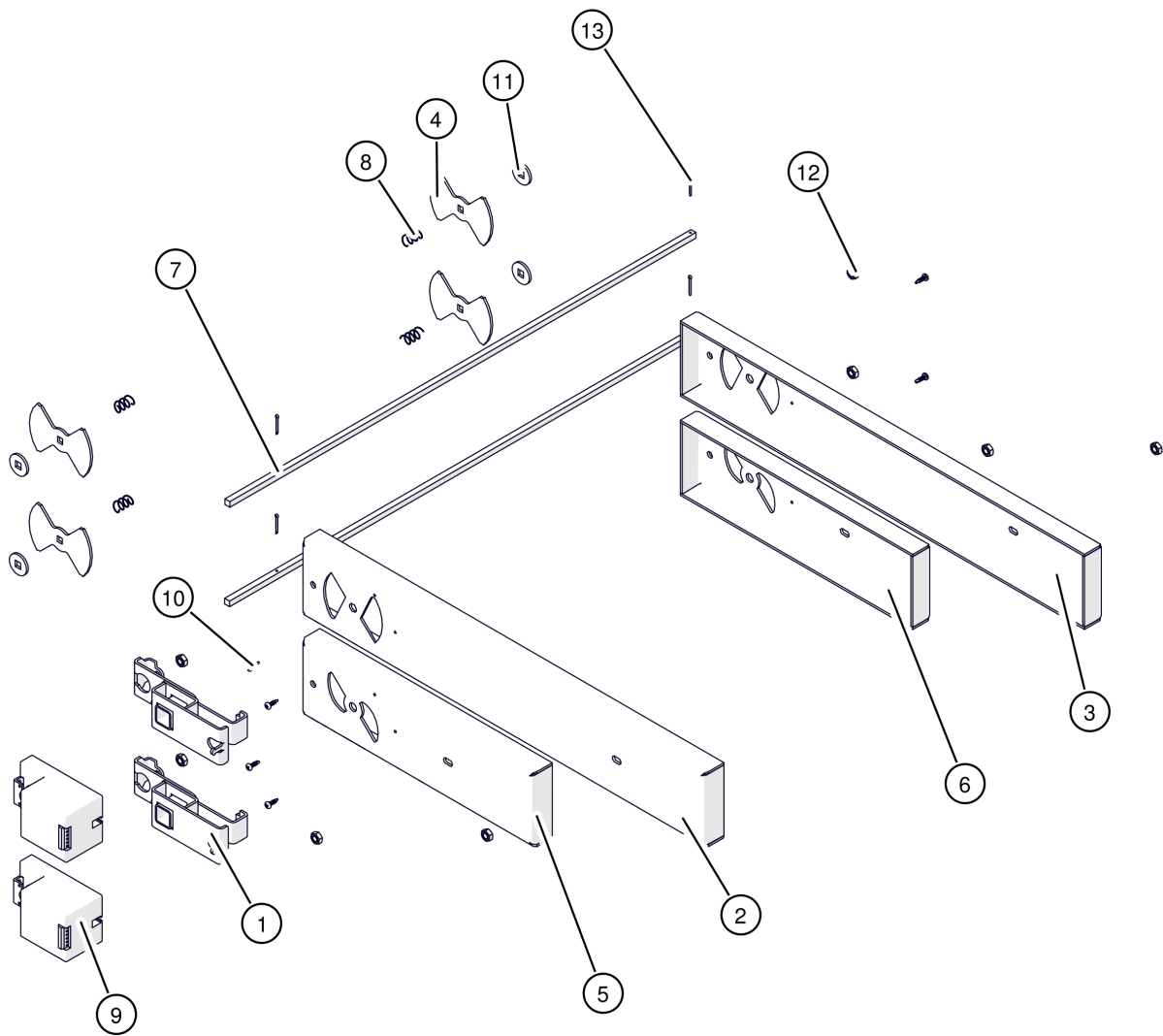
SH/SH-P 40-60 kW
Brennkammer



SH/SH-P 40-60 kW
Brennkammer

Pos	Artikelnummer	Bezeichnung	Seite
01	002-1814-00	Vermiculiteisolierung Brennraum-Seite Vorgänger: 001-1814-01 Vermiculiteisolierung Brennraum-Seite	
02	002-1701-03	Einlegerosthälfte	
03	002-1801-02L18	Brennkammer Deckstein vorne	
04	002-1802-03L18	Brennkammer Deckstein links Vorgänger: 002-1802-02L18 Brennkammer Deckstein links SH40-60	
05	002-1803-03L18	Brennkammer Deckstein rechts	
06	002-1811-03	Vermiculiteisolierung Brennraum-Boden	
07	38301-0220	Keramikfaser-Packung 16x16x 220mm	
08	38301-2200	Keramikfaser-Packung 16x16x2200mm	
09	38570WS60AD	Schamott	
10	38572WS60AD	Schamott	
11	38573ZM60	Schamott	
12	38578ZM60	Schamott	
14	001-4818-00	Flachdichtung Lambdasonde Vorgänger: 64051-3830 Kupferdichtring 38/30x1,5 DIN7603	

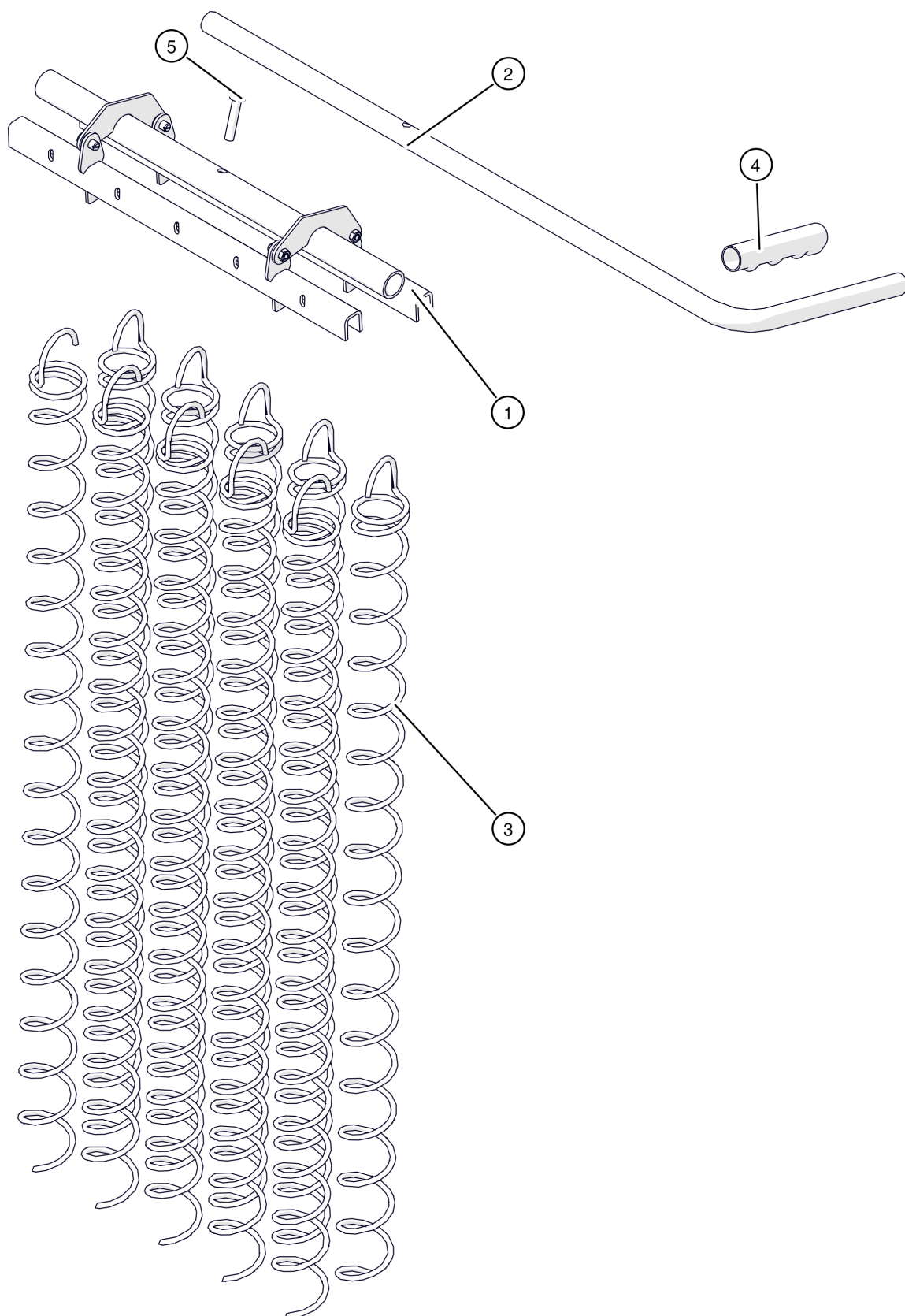
SH/SH-P 40-60 kW
Luftführung



SH/SH-P 40-60 kW
Luftführung

Pos	Artikelnummer	Bezeichnung	Seite
01	001-2540-03	Stellmotorträger komplett	
01	001-2571-00	Stellmotorkonsole	
02	001-2411-01L	Primärluftkasten links	
03	001-2412-01L	Primärluftkasten rechts	
04	001-2452-04	Drehschieber	
05	001-2511-03-9005	Sekundärluftkasten links RAL9005	
06	001-2512-03-9005	Sekundärluftkasten rechts RAL9005	
07	002-2451-04	Vierkant Drehschieber	
08	30250	Druckfeder	
09	001-4820-00-E	Stellmotor Vorgänger: 019-4820-00-E Stellmotor für Luftschieber PC BG 1	
10		Bohrschraube DIN7504 4,2x16	
10	80243-01	Bohrschraube DIN7504 N/VZ 4,2x16 verzinkt Vorgänger: 80243 Bohrschraube DIN7504 4,2x16	
11	80628	Scheibe DIN440 BL V9	
12	82726	SK-Mutter DIN934 8 M8	
13	83493-020	Splint DIN94 2,5x20	

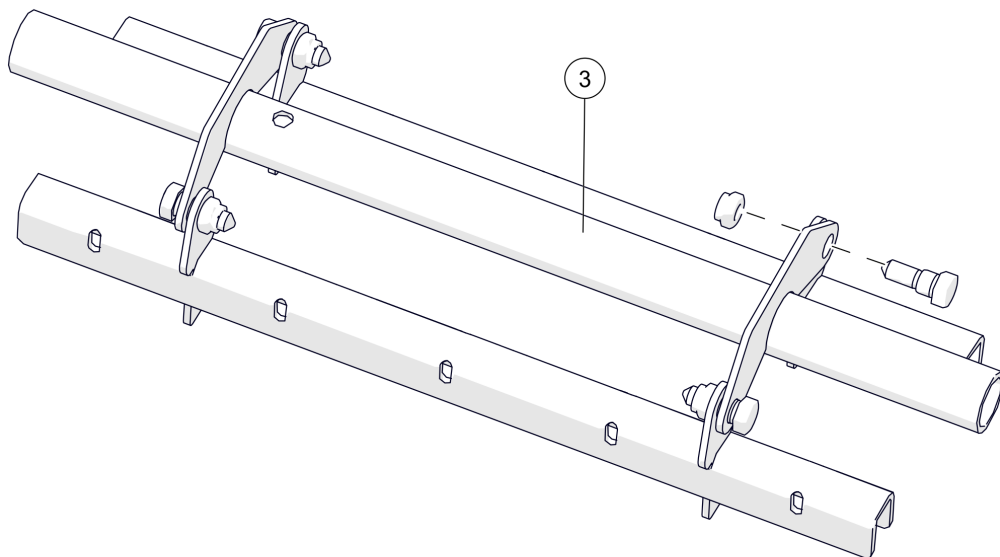
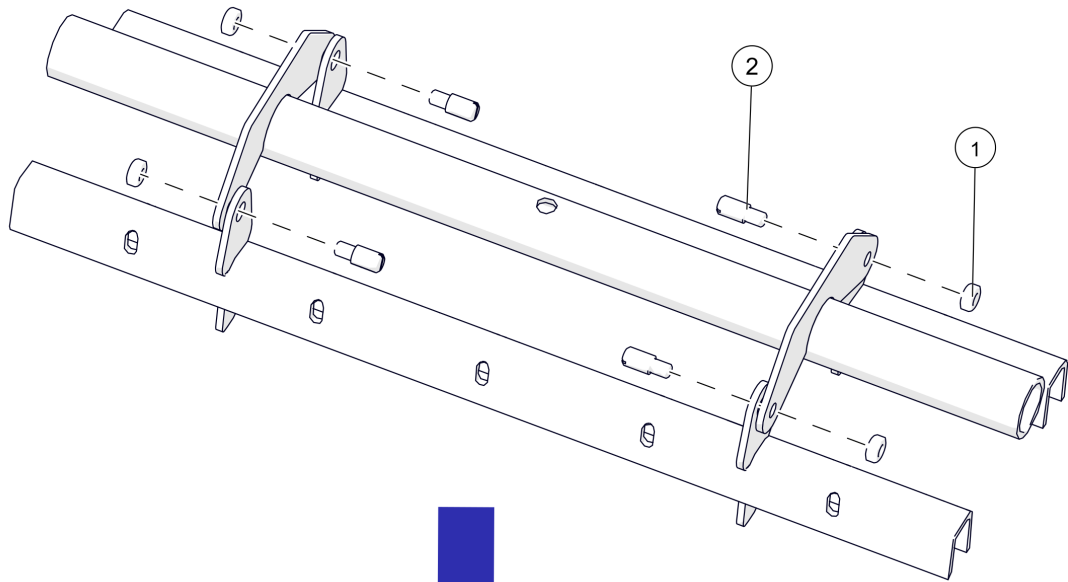
SH/SH-P 40-60 kW
Reinigungswirbulator 40kW



SH/SH-P 40-60 kW
Reinigungswirbulator 40kW

Pos	Artikelnummer	Bezeichnung	Seite
01		Wirbulatoraufhängung 40kW	40
02	002-2601-01F	Wirbulatorhebel	
03	002-2641-01CR	Wirbulator für SH40/50 Vorgänger: 002-2641-00CR Wirbulator für SH40/50	
04	54450-01	Handgriff Wirbulatorhebel	
05	82245	Halbrundniete	

SH/SH-P 40-60 kW
Wirbulatoraufhängung 40kW

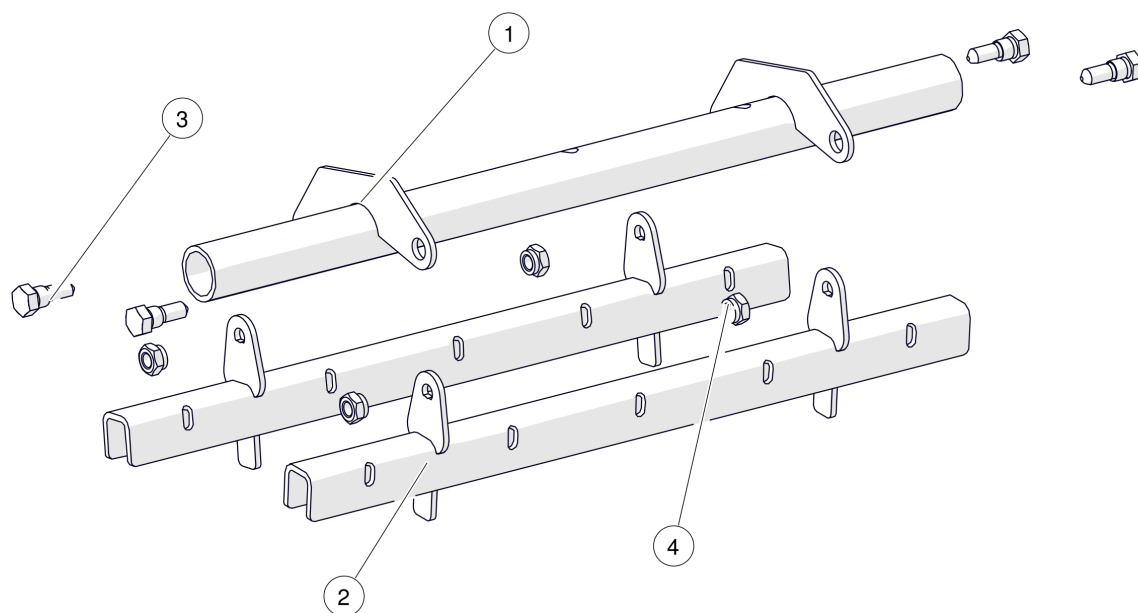


SH/SH-P 40-60 kW

Wirbulatoraufhängung 40kW

Pos	Artikelnummer	Bezeichnung	Seite
01	827220	SK-Mutter 53002 8 M6 Vorgänger: 82720 SK-Mutter DIN934 8 M6	
02	83312	Zapfenschraube DIN927 14H M6x12	
03	004-1940-00	Wirbulatoraufhängung SH 40kW	42

SH/SH-P 40-60 kW
Wirbulatoraufhängung SH 40kW

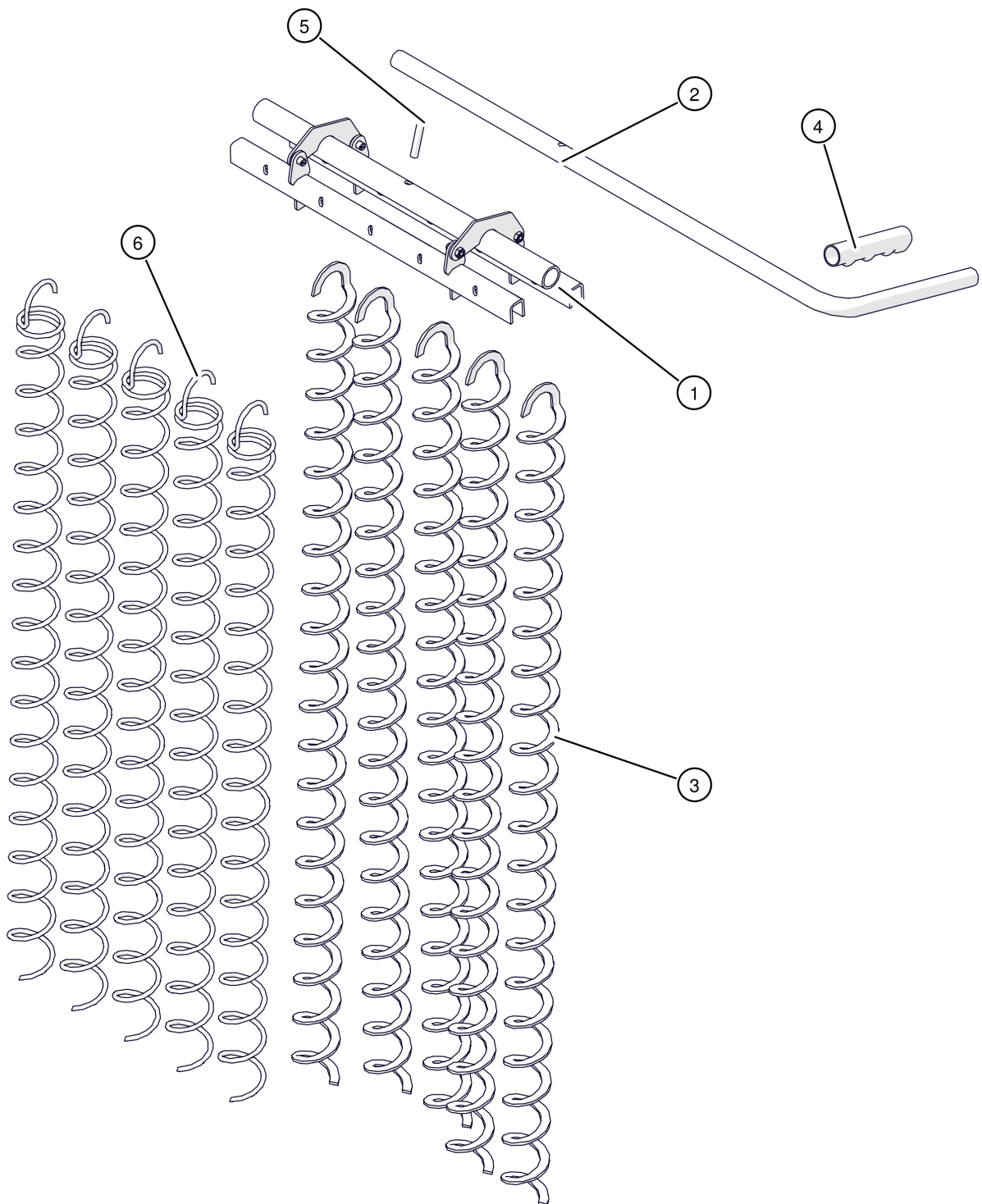


SH/SH-P 40-60 kW

Wirbulatoraufhängung SH 40kW

Pos	Artikelnummer	Bezeichnung	Seite
01	004-1922-00	Hebelrohr Wärmetauscher-Abreinigung	
02	004-1945-00	Wirbulator Aufhängung WT-Abreinigung	
03	050-1928-00	Bundschraube M8x30,5	
04	827270	SK-Mutter 53002 8 M8 Vorgänger: 82727 SK-Mutter DIN985 8 M8 8272D SK-Mutter DIN980 8 M8	

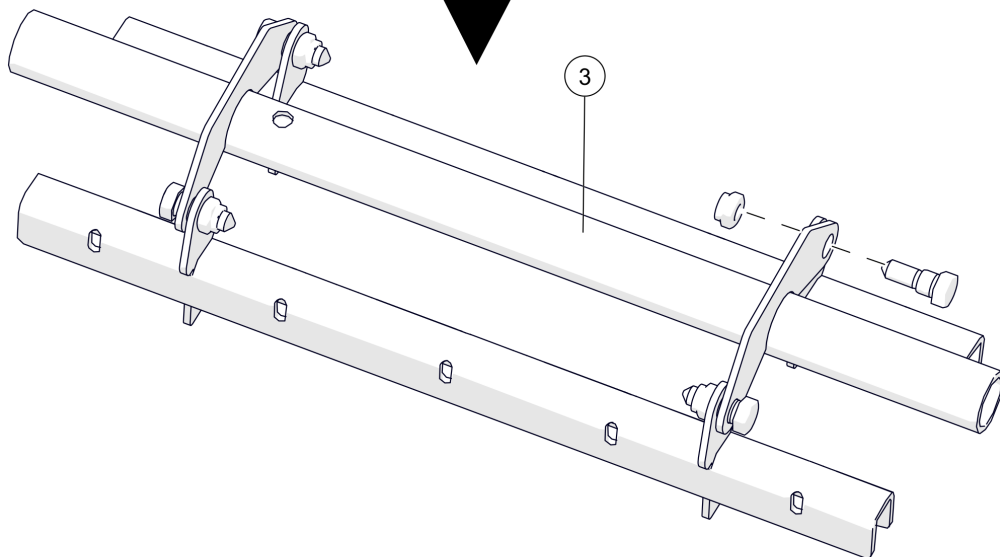
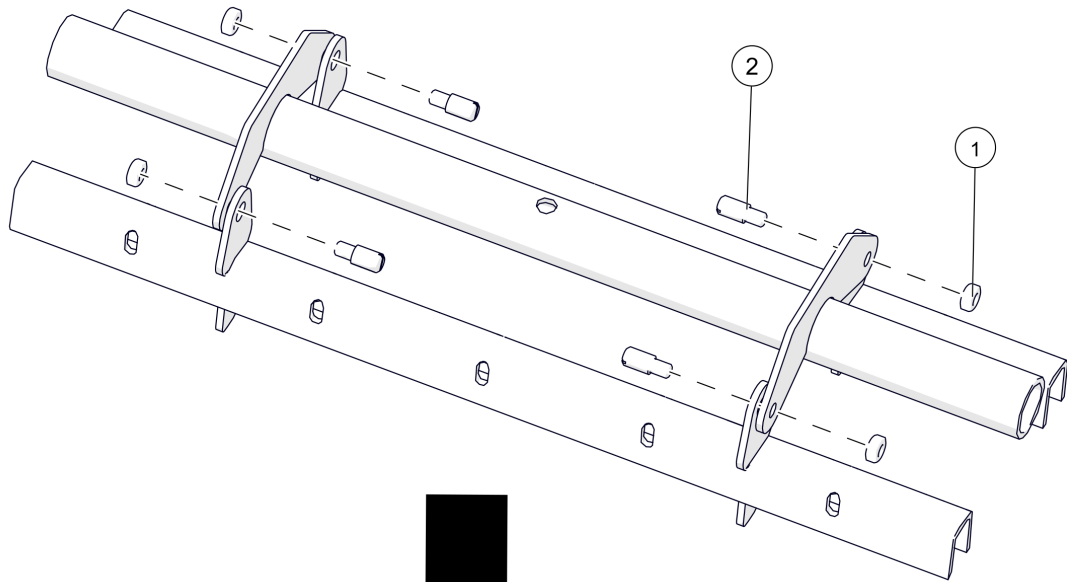
SH/SH-P 40-60 kW
Reinigungswirbulator 50kW



SH/SH-P 40-60 kW
Reinigungswirbulator 50kW

Pos	Artikelnummer	Bezeichnung	Seite
01		Wirbulatoraufhängung 50kW	46
02	002-2601-01F	Wirbulatorhebel	
03	002-2643-00CR	Wirbulator SH50-60/HACK 70-200	
04	54450-01	Handgriff Wirbulatorhebel	
05	82245	Halbrundniete	
06	002-2641-01CR	Wirbulator für SH40/50 Vorgänger: 002-2641-00CR Wirbulator für SH40/50	

SH/SH-P 40-60 kW
Wirbulatoraufhängung 50kW

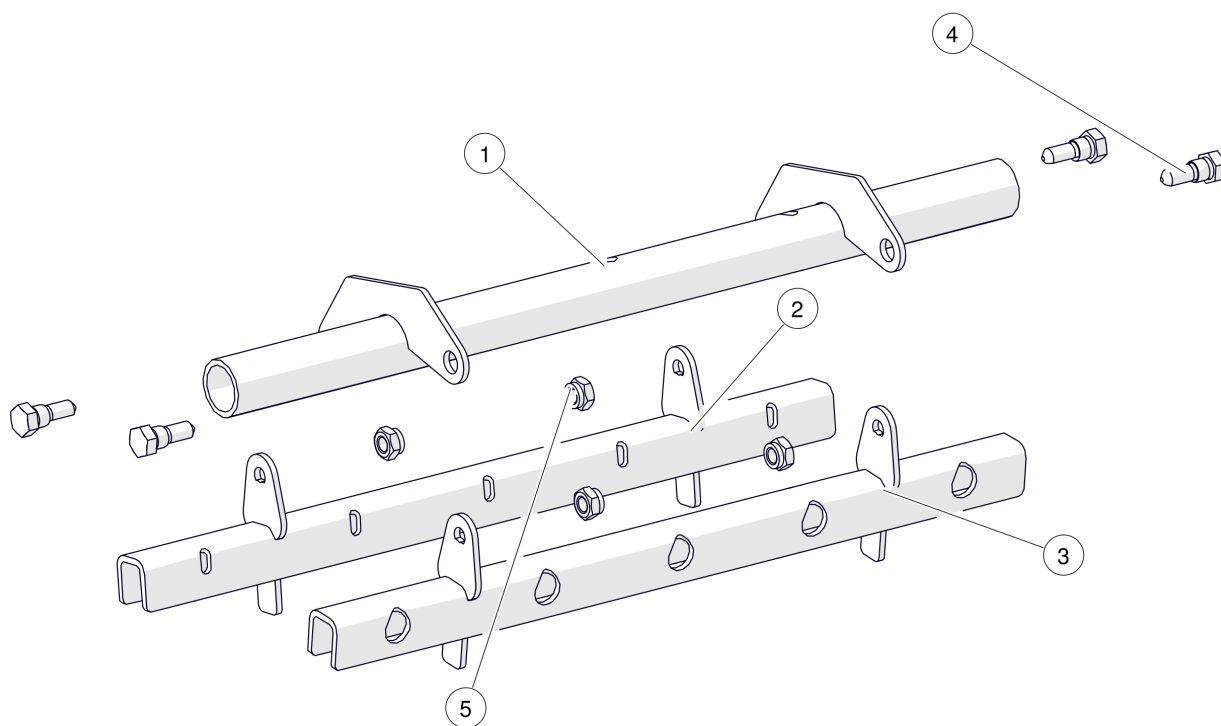


SH/SH-P 40-60 kW

Wirbulatoraufhängung 50kW

Pos	Artikelnummer	Bezeichnung	Seite
01	827220	SK-Mutter 53002 8 M6 Vorgänger: 82720 SK-Mutter DIN934 8 M6	
02	83312	Zapfenschraube DIN927 14H M6x12	
03	004-1950-00	Wirbulatoraufhängung SH 50kW	48

SH/SH-P 40-60 kW
Wirbulatoraufhängung SH 50kW

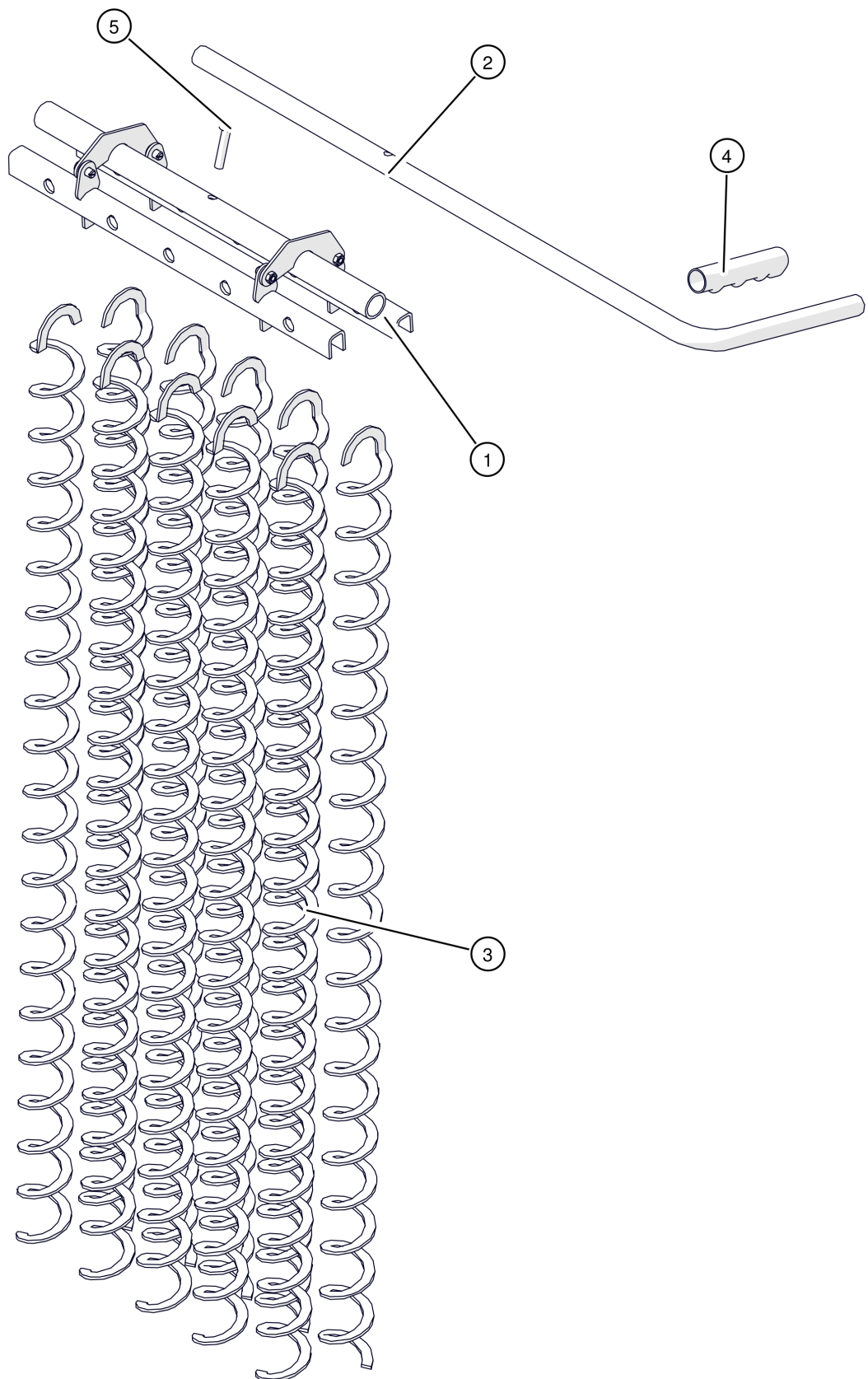


SH/SH-P 40-60 kW

Wirbulatoraufhängung SH 50kW

Pos	Artikelnummer	Bezeichnung	Seite
01	004-1922-00	Hebelrohr Wärmetauscher-Abreinigung	
02	004-1945-00	Wirbulator Aufhängung WT-Abreinigung	
03	004-1965-00	Wirbulator Aufhängung WT-Abreinigung	
04	050-1928-00	Bundschraube M8x30,5	
05	827270	SK-Mutter 53002 8 M8 Vorgänger: 82727 SK-Mutter DIN985 8 M8 8272D SK-Mutter DIN980 8 M8	

SH/SH-P 40-60 kW
Reinigungswirbulator 60kW

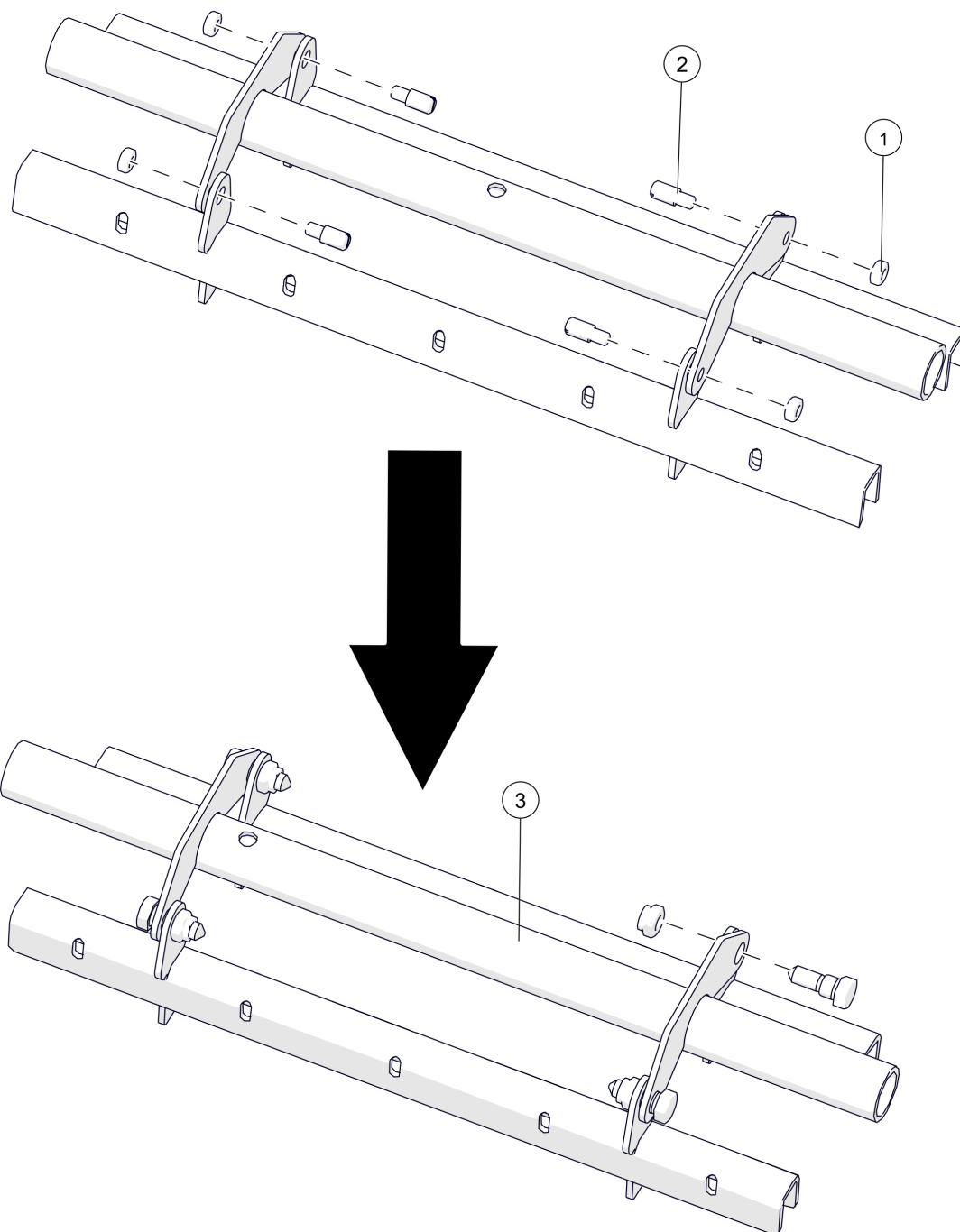


SH/SH-P 40-60 kW

Reinigungswirbulator 60kW

Pos	Artikelnummer	Bezeichnung	Seite
01		Wirbulatoraufhängung 60kW	52
02		Griffstange	
03	002-2643-00CR	Wirbulator SH50-60/HACK 70-200	
04	54450	Handgriff Wirbulatorhebel	
05	82245	Halbrundniete	

SH/SH-P 40-60 kW
Wirbulatoraufhängung 60kW

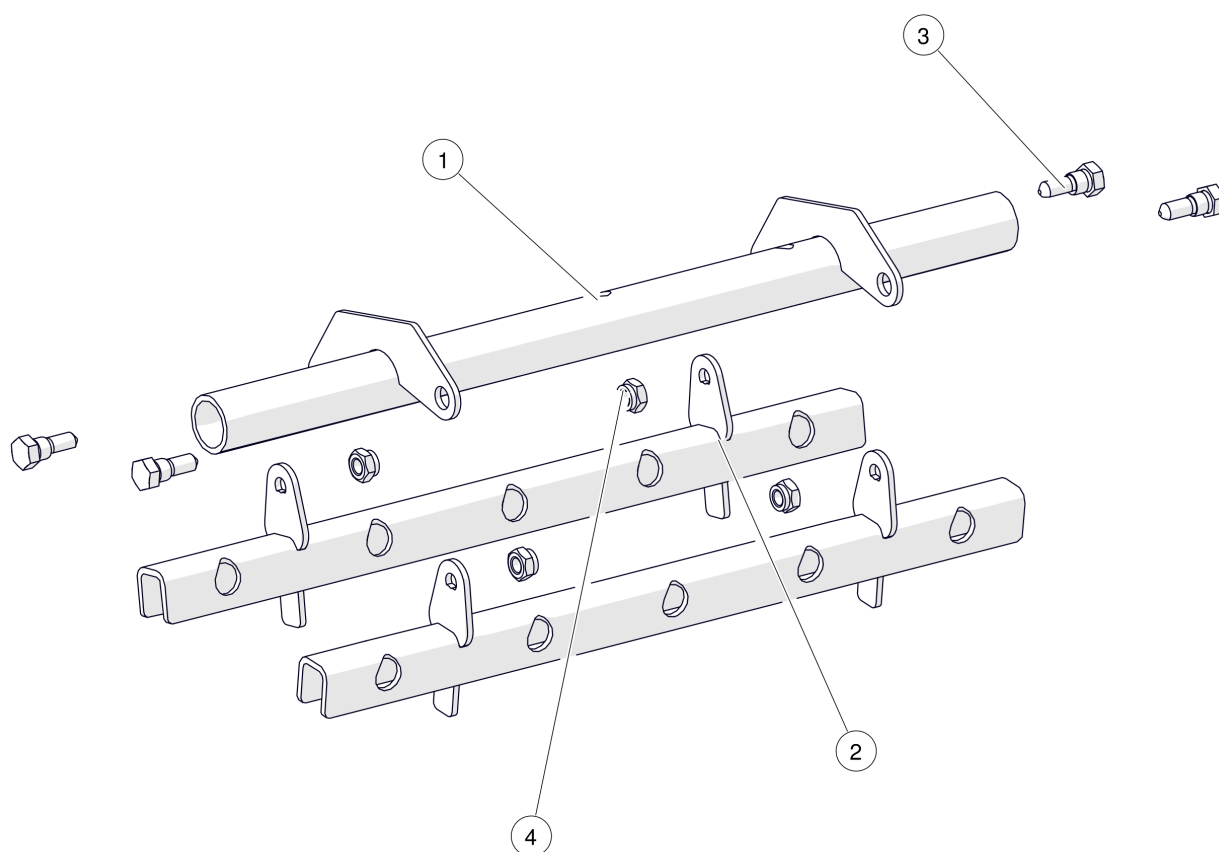


SH/SH-P 40-60 kW

Wirbulatoraufhängung 60kW

Pos	Artikelnummer	Bezeichnung	Seite
01	827220	SK-Mutter 53002 8 M6 Vorgänger: 82720 SK-Mutter DIN934 8 M6	
02	83312	Zapfenschraube DIN927 14H M6x12	
03	004-1960-00	Wirbulatoraufhängung SH 60kW Vorgänger: 002-2630-01SM Wirbulator-Aufhängung für SH60 komplett	54

SH/SH-P 40-60 kW
Wirbulatoraufhängung SH 60kW

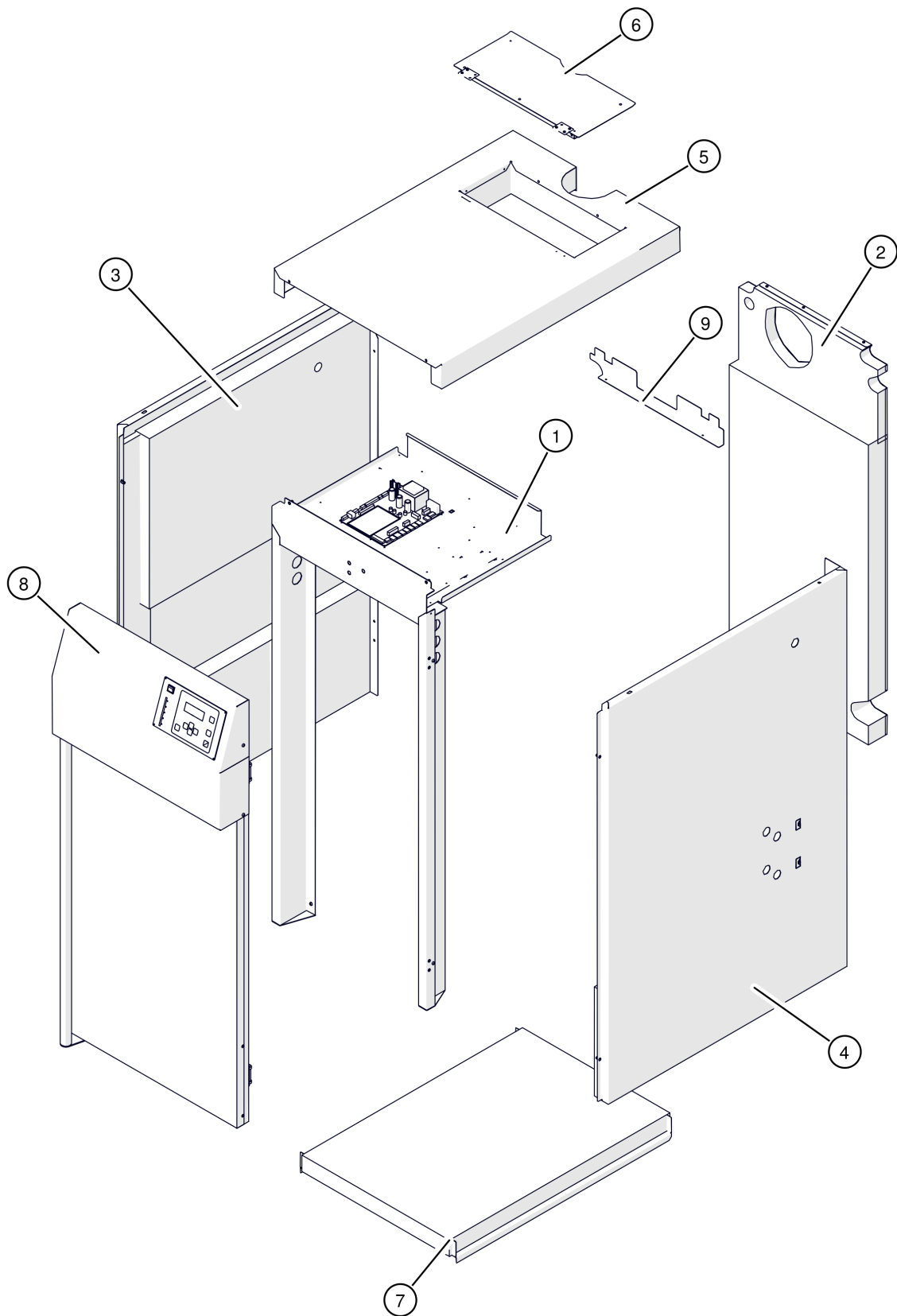


SH/SH-P 40-60 kW

Wirbulatoraufhängung SH 60kW

Pos	Artikelnummer	Bezeichnung	Seite
01	004-1922-00	Hebelrohr Wärmetauscher-Abreinigung	
02	004-1965-00	Wirbulator Aufhängung WT-Abreinigung	
03	050-1928-00	Bundschraube M8x30,5	
04	827270	SK-Mutter 53002 8 M8 Vorgänger: 82727 SK-Mutter DIN985 8 M8 8272D SK-Mutter DIN980 8 M8	

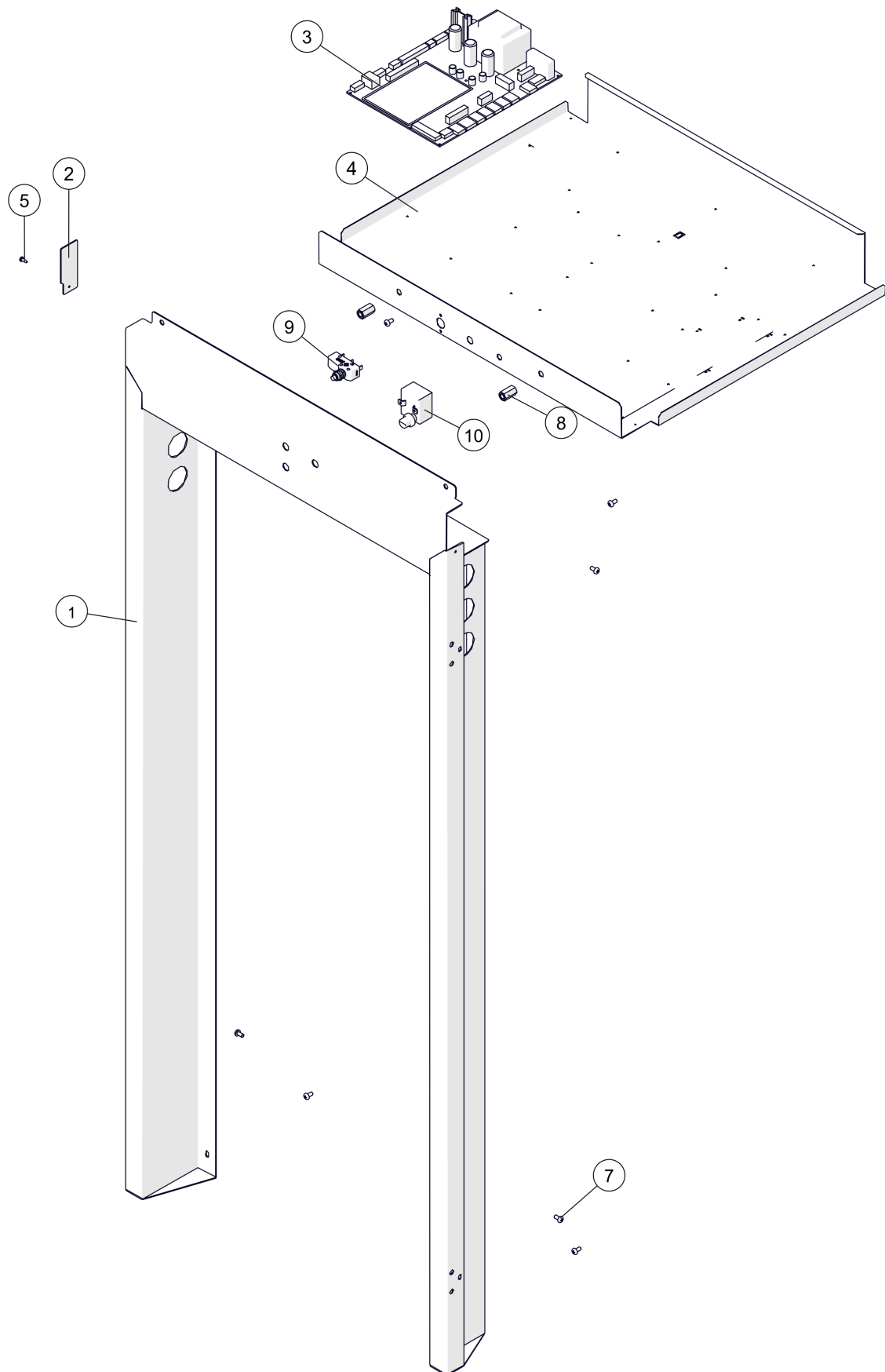
SH/SH-P 40-60 kW
Verkleidung



SH/SH-P 40-60 kW
Verkleidung

Pos	Artikelnummer	Bezeichnung	Seite
01		Türrahmen	58
02	002-3020-01	Rückenteil unten	
02		Rückenteil unten Vorgänger: 002-3020-01 Rückenteil unten	
03		Seitenverkleidung SH RAL1028	
03		Seitenverkleidung SH RAL1028	
04		Seitenverkleidung SH RAL1028	
04		Seitenverkleidung SH RAL1028	
05	002-3050-01-1028	Oberteil RAL1028 Nur das Verkleidungsblech - Isolierung separat bestellen	
06	002-3060-02-1028	Wärmetauscher-Deckel RAL1028	
07		Verkleidung Bodenwanne isoliert	
08		Tür	62
09	002-3022-05	Verkleidung Rückenteil oben	

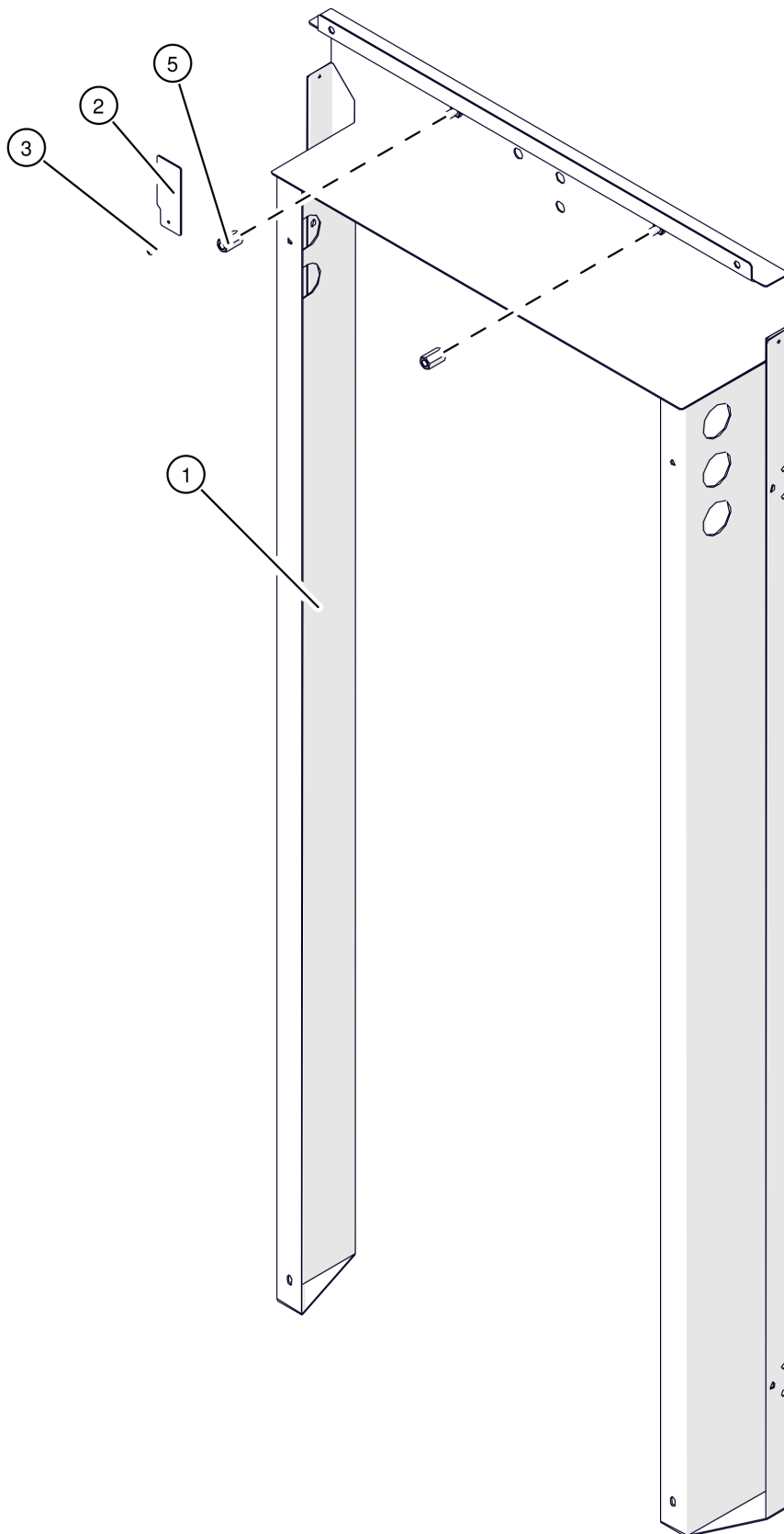
SH/SH-P 40-60 kW
Türrahmen



SH/SH-P 40-60 kW
Türrahmen

Pos	Artikelnummer	Bezeichnung	Seite
01	002-3010-02-7024KPL	Türrahmen RAL7024	60
02		Blende RAL7024	
03	001-4120-06-E	Austauschplatine AEC6 Vorgänger: 001-4120-01 Kesselsteuerung-Platine AEC3 /4 für Austausch 001-4120-05-E Kesselsteuerung-Platine AEC 5 für Austausch	
04		Elektronikträger ohne Platine	
05	80112	Blechschraube DIN7981 3,5x 9,5	
07	820401-02	Linsenschraube DIN7380 VS M5x12 Vorgänger: 820401 Linsenschraube E5151 M5x10 820401-01 Linsenschraube WN1321 M5x10	
08	82762	SK-Langmutter DIN6334 M8x24	
09	43450-01	Schalter Knopfdruckbetätigung	
10	41783	Sicherheitstemperaturbegrenzer 106°C fix	

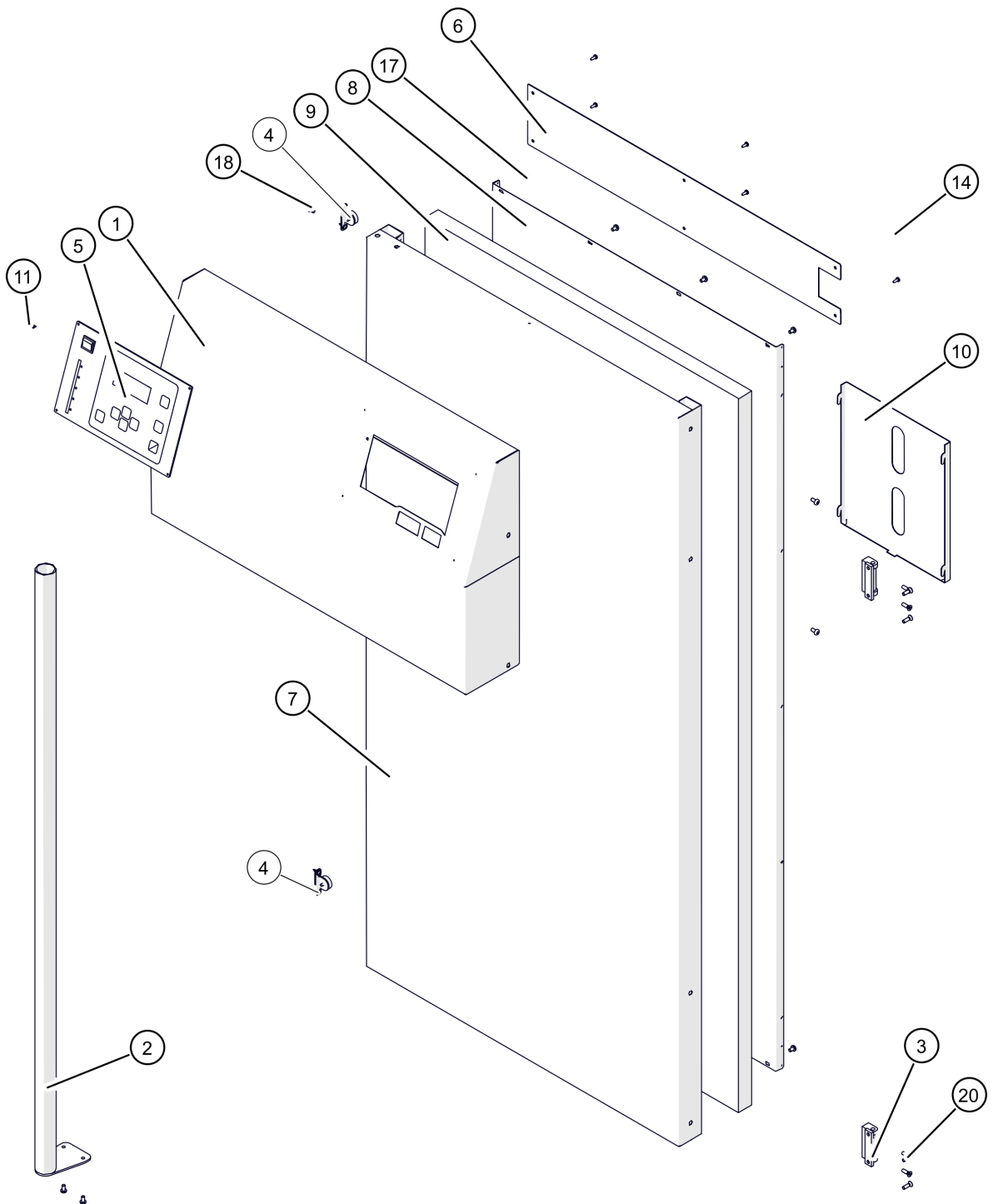
SH/SH-P 40-60 kW
Türrahmen RAL7024



SH/SH-P 40-60 kW
Türrahmen RAL7024

Pos	Artikelnummer	Bezeichnung	Seite
01	002-3010-02-7024	Verkleidung Türrahmen RAL7024	
02		Blende RAL7024	
03	80112	Blechschraube DIN7981 3,5x 9,5	
05	82762	SK-Langmutter DIN6334 M8x24	

SH/SH-P 40-60 kW
Tür

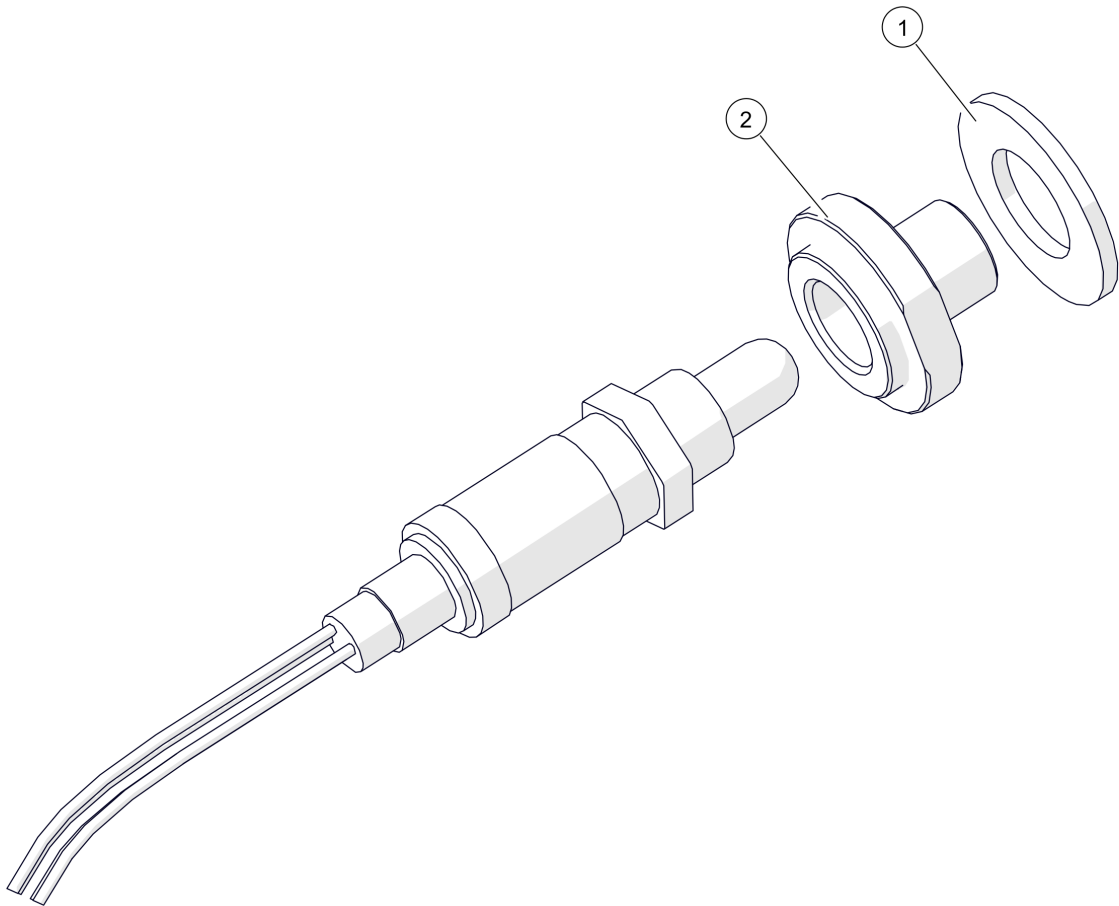


SH/SH-P 40-60 kW

Tür

Pos	Artikelnummer	Bezeichnung	Seite
01		Bedienfeld RAL7024	
02	002-3130-01-7024	Griffstange RAL7024	
03	54351-E	Ersatz Scharnier für SH/eHack Lieferumfang: Komplettscharnier ohne Schrauben	
04	54400KD-01	Magnetschnapper	
05	001-4300-01	Bedienkonsole	
05	001-4320-06-E	Display-Platine AEB6 Austausch mit Eprom	
06	002-3105-01-7024	Abdeckung Energiekette RAL7024	
07		Tür außen RAL1028	
08		Innenblech Verkleidungstür	
09	38634	Steinwolle 30x625x1000mm	
10	010-3123-00	Halteblech für Anleitungen	
11		Flachsteckzunge 6,3x0,8/Bohr4,2 Z-förmig etagiert	
11	45014	Flachsteckzunge 6,3x0,8/Bohrung 4,3 45°gewinkelt Vorgänger: 45013 Flachsteckzunge 6,3x0,8/Bohr4,2 Z-förmig etagiert	
14	80112	Blechschaube DIN7981 3,5x 9,5	
17	81624	Gewindefurchende Schraube DIN7500C/ M5x8	
18	820401-02	Linsenschraube DIN7380 VS M5x12 Vorgänger: 820401 Linsenschraube E5151 M5x10 820401-01 Linsenschraube WN1321 M5x10	
20	82523	Senkschraube DIN965 4.8 M5x16	

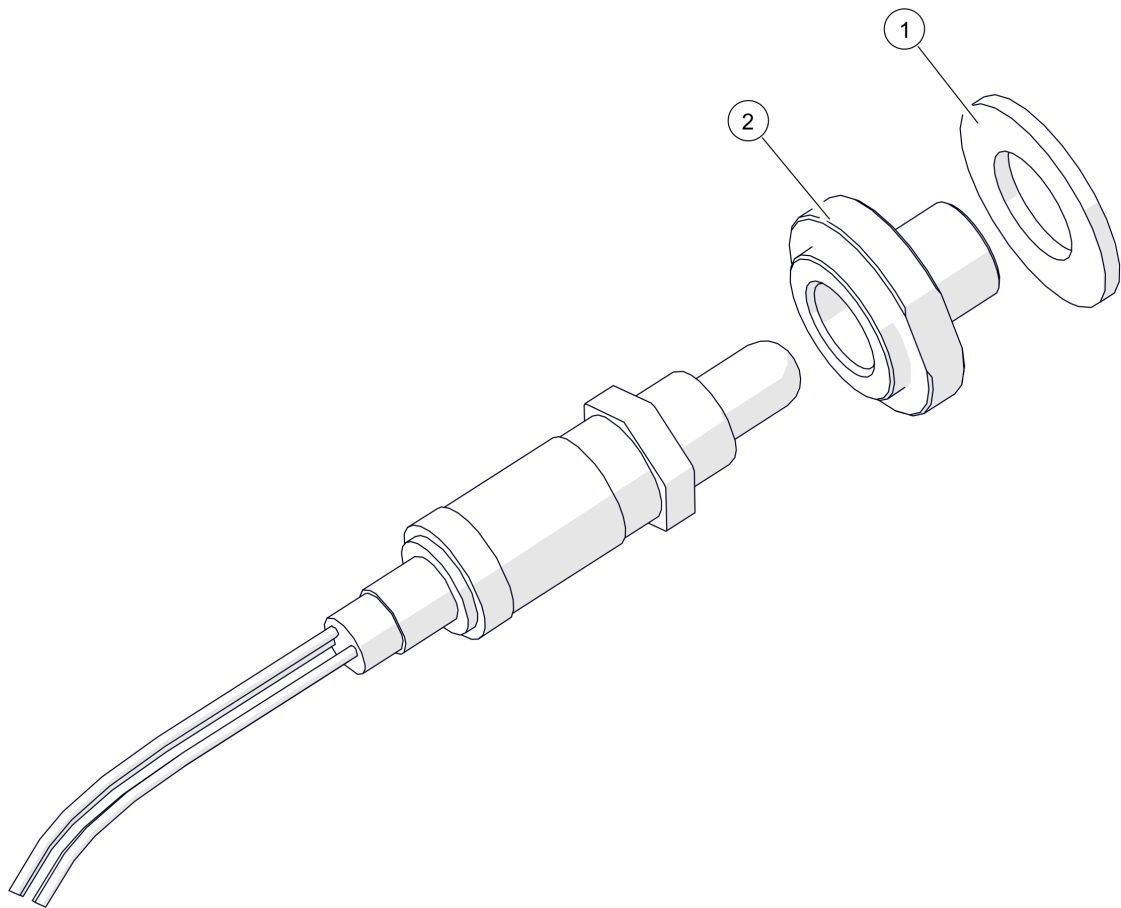
SH/SH-P 40-60 kW
Lambdasonde NTK für 4-Zeilen Regelung



SH/SH-P 40-60 kW

Lambdasonde NTK für 4-Zeilen Regelung

Pos	Artikelnummer	Bezeichnung	Seite
	010-4814-02	Kabel Verlängerung Lambdasonde NTK	
01	001-4818-00	Flachdichtung Lambdasonde Vorgänger: 64051-3830 Kupferdichtring 38/30x1,5 DIN7603	
02	001-4819-01	Lambdasondenflansch mit Ansatz PU/PC	

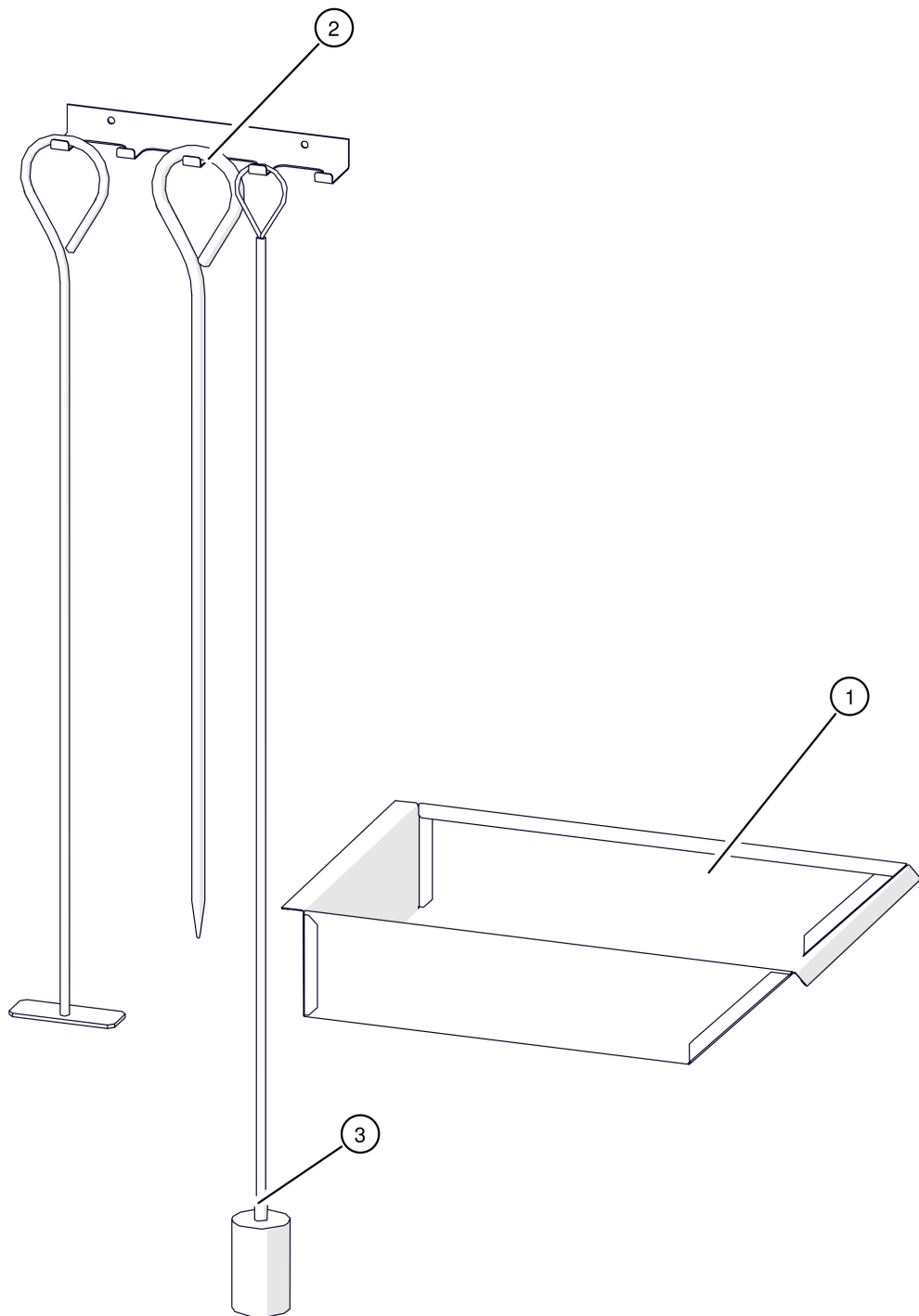


SH/SH-P 40-60 kW

Lambdasonde NTK-HuS118 für AEC 1 - 3

Pos	Artikelnummer	Bezeichnung	Seite
01	001-4818-00	Flachdichtung Lambdasonde Vorgänger: 64051-3830 Kupferdichtring 38/30x1,5 DIN7603	
02	001-4819-01	Lambdasondenflansch mit Ansatz PU/PC	

SH/SH-P 40-60 kW
Reinigungsset



SH/SH-P 40-60 kW
Reinigungsset

Pos	Artikelnummer	Bezeichnung	Seite
01	001-3301-01VZS	Aschelade	
02	30554	Schürgerätegarnitur für SH/HACK/PE-K/BK	
03	30561	Bürste rund 52.5mm SH40/60/HACK	