

SH/SH-P 32-60kW

ab 02.07500 bis 02.99999

Ersatzteile



Imprint

ETA Heiztechnik GmbH

Gewerbepark 1

AT-4716 Hofkirchen an der Trattnach

Tel: +43 (0) 7734 / 2288-703

Fax: +43 (0) 7734 / 2288-9740

spareparts@eta.co.at

www.eta.co.at

Wir behalten uns technische Änderungen vor, auch ohne vorherige Ankündigung. Druck- und Satzfehler oder zwischenzeitlich eingetretene Änderungen jeder Art berechtigen nicht zu Ansprüchen. Einzelne Ausstattungsvarianten, die hier abgebildet oder beschrieben werden, sind nur optional erhältlich.

Sämtliche Inhalte dieses Dokumentes sind Eigentum der ETA Heiztechnik GmbH und somit urheberrechtlich geschützt. Jede Vervielfältigung, Weitergabe an Dritte oder Nutzung zu anderen Zwecken ist ohne schriftliche Genehmigung des Eigentümers untersagt.

Alle hier genannten Preise sind Verkaufspreise an den Endkunden (netto exklusive MwSt.). Bei einem Bestellwert unter dem Mindestbestellwert (netto exklusive MwSt.) werden die tatsächlich anfallenden Transportkosten verrechnet. Frühere Preislisten werden hiermit ungültig, eine Rückverrechnung von eventuellen Preisreduktionen gegenüber alten Preislisten ist nicht zulässig.

Rücksendungen von beschädigter, falsch gelieferter, irrtümlich bestellter Ware und Reklamationen können innerhalb von 8 Tagen mit Rechnungskopie erfolgen. Bei irrtümlich bestellter Ware gehen die Transportkosten für Lieferung und Rücklieferung zu Lasten des Bestellers. Wir behalten uns vor, wenn die Ware in unserem Werk auf Unversehrtheit geprüft oder neu verpackt werden muss, eine angemessene Manipulationsgebühr in Rechnung zu stellen. Etwaige Aufwände durch Ihre Rücklieferung werden mit 20% des Warenwerts berechnet. Im Übrigen gelten unsere allgemeinen Lieferbedingungen.

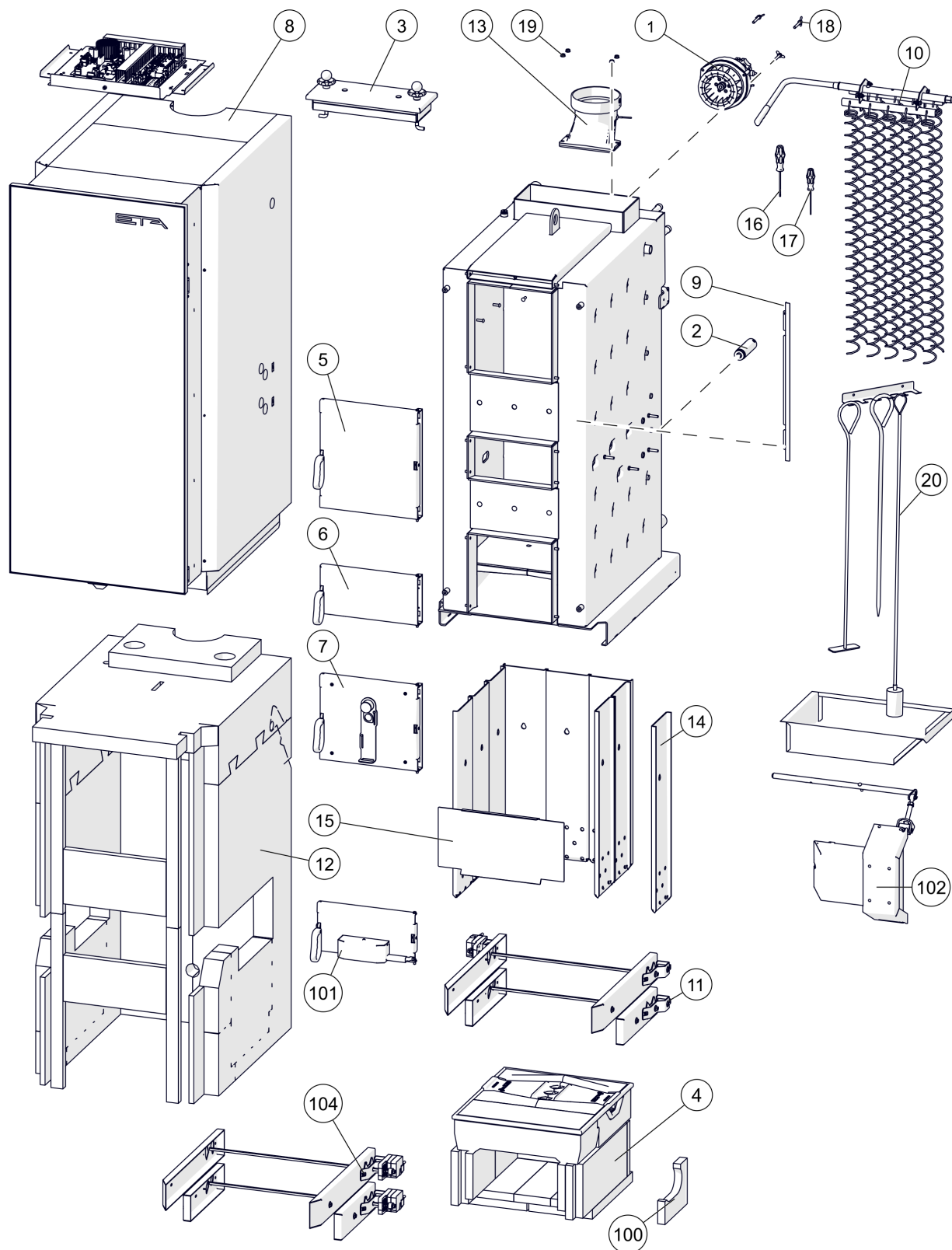
Die gelieferte Ware bleibt (auch bei Auslieferung an den Endkunden) bis zur endgültigen Bezahlung aller offenen Rechnungen unser Eigentum.

Tel: +43 (0) 7734 / 2288-703
Fax: +43 (0) 7734 / 2288-9740
ersatzteile@eta.co.at
service.eta.co.at

Tel: +43 (0) 7734 / 2288-700
Fax: +43 (0) 7734 / 2288-9700
kundendienst@eta.co.at

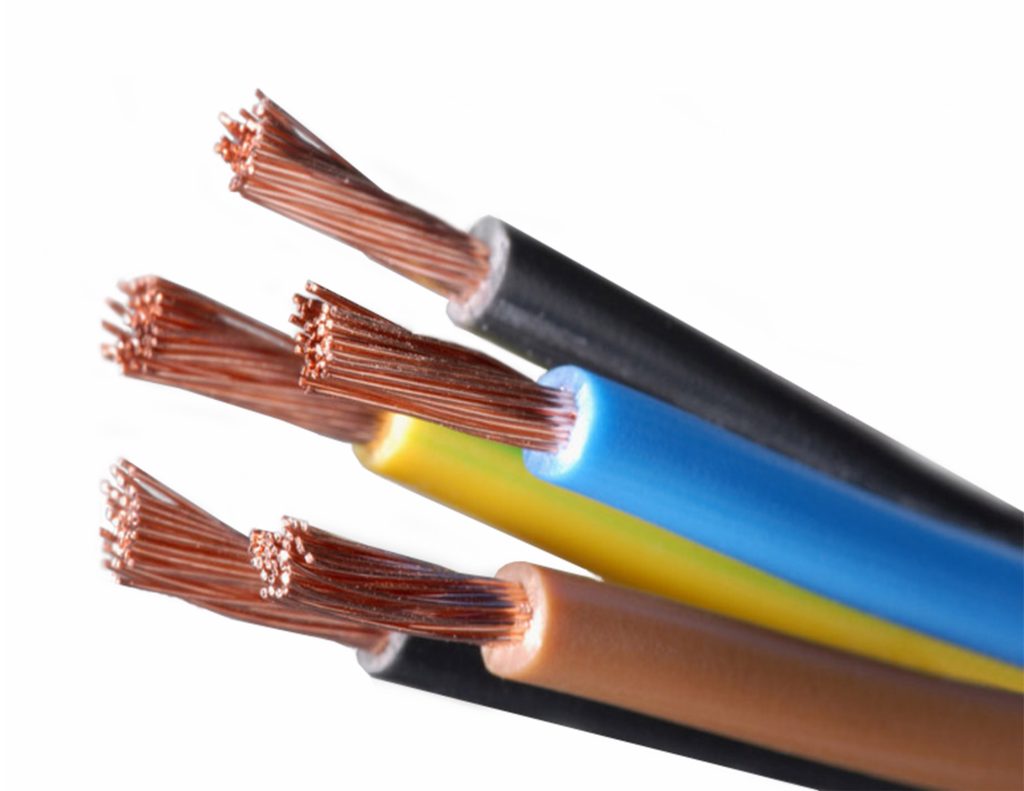
Inhaltsverzeichnis

SH/SH-P 32-60kW	6
Kabelverbindungen SH 20-60kW	8
Abgasgebläse SH, PE, HACK 20-50kW, PC 33-50kW	10
Lambdasonde NTK für Touch Regelung	12
Deckel	14
Brennkammer	16
Tür oben	20
Schließblech	22
Scharnier Fülltür	24
Tür mitte	26
Tür Mitte	28
Schließblech	30
Scharnier Anheiztür	32
Brennkammertür	34
Tür unten	36
Schließblech	38
Scharnier Feuerraumtür	40
Verkleidung	42
Schwenkdisplay	44
Schwenksystem BE-P3	46
Verkleidungstür	48
Verkleidungstür isoliert RAL1028	50
Bodenwanne isoliert	52
Elektronikträger	54
Elektronikträger	56
Elektronikträger ohne Platine	58
Kabelabdeckung	60
Wirbulatorantrieb 40kW	62
Wirbulatoraufhängung SH 40kW	64
Wirbulatorantrieb 50kW	66
Wirbulatoraufhängung SH 50kW	68
Wirbulatorantrieb 60kW	70
Wirbulatoraufhängung SH 60kW	72
Wirbulatorantrieb 40kW	74
Wirbulatoraufhängung SH 50kW	76
Luftkästen	78
Gestänge mit Luftschiebern	80
Isolierung	82
Rauchrohrstützen	84
Reinigungsset	86
Automatische Zündung für ETA SH 20-60 kW	88
Tür Mitte automatische Zündung	90
Automatische Wärmetauscherabreinigung für SH 40-60	92
Reinigungsantrieb Wärmetauscher-Abreinigung	94
Pleuel Wärmetauscher-Abreinigung	96
Luftkästen	98
Gestänge mit Luftschiebern	100



SH/SH-P 32-60kW
SH/SH-P 32-60kW

Pos	Artikelnummer	Bezeichnung	Seite
	001-0180-00-E	Service-Dichtungssatz SH 20-60kW	
		Kabelverbindungen SH 20-60kW	8
01	001-2700-05	Abgasgebläse SH, PE, HACK 20-50kW, PC 33-50kW	10
01.1	001-2720-00-KON	Kondensator 3µF/470V - Abgasgebläse für Abgasgebläse SH / PE / PC 33-50kW / HACK und PE-K 20-50kW	
02	001-4812-02-E	Lambdasonde NTK für Touch Regelung Vorgänger: 001-4812-00-E Lambdasonde LSU Breitband m.Flansch 015-4813-00-E Lambdasonde NTK-HuS118 mit Flansch 001-4812-01-E Lambdasonde NTK für Touch Regelung	12
03	002-1550-01LM	Deckel	14
04	002-1800-01RAK60	Brennkammer	16
05		Tür oben	??
06		Tür mitte	26
07		Brennkammertür	34
08		Verkleidung	42
09		Kabelabdeckung	60
10		Wirbulatorantrieb 40kW bis 02.11652	62
10		Wirbulatorantrieb 50kW	66
10		Wirbulatorantrieb 60kW	70
10		Wirbulatorantrieb 40kW ab 02.11653	74
11		Luftkästen	78
12		Isolierung	82
13		Rauchrohrstutzen	84
14	002-1311-02	Einhängeschürze Füllraum	
15	004-1313-00	Schutzblech Mittelsteg	
16	96618E-25	Schraubendreher Torx Vorgänger: 30801 ETA Torx - Schraubendreher TX25	
17	96622E-025	Schraubendreher ISK Vorgänger: 30802 ETA Inbus - Schraubendreher 2,5 mm	
18	81446	Flügelschraube DIN316 M8x60	
19	8272M	SK-Mutter DIN6923 8 M8	
20		Reinigungsset	86
100	004-1805-00	Schamottstein mit Loch, SH40-60kW	
101		Automatische Zündung für ETA SH 20-60 kW	88
102		Automatische Wärmetauscherabreinigung für SH 40-60	92
104		Luftkästen nur bei Pelletsbrenner TWIN	98
105	027-0910-00	Ausgleichsklötze	



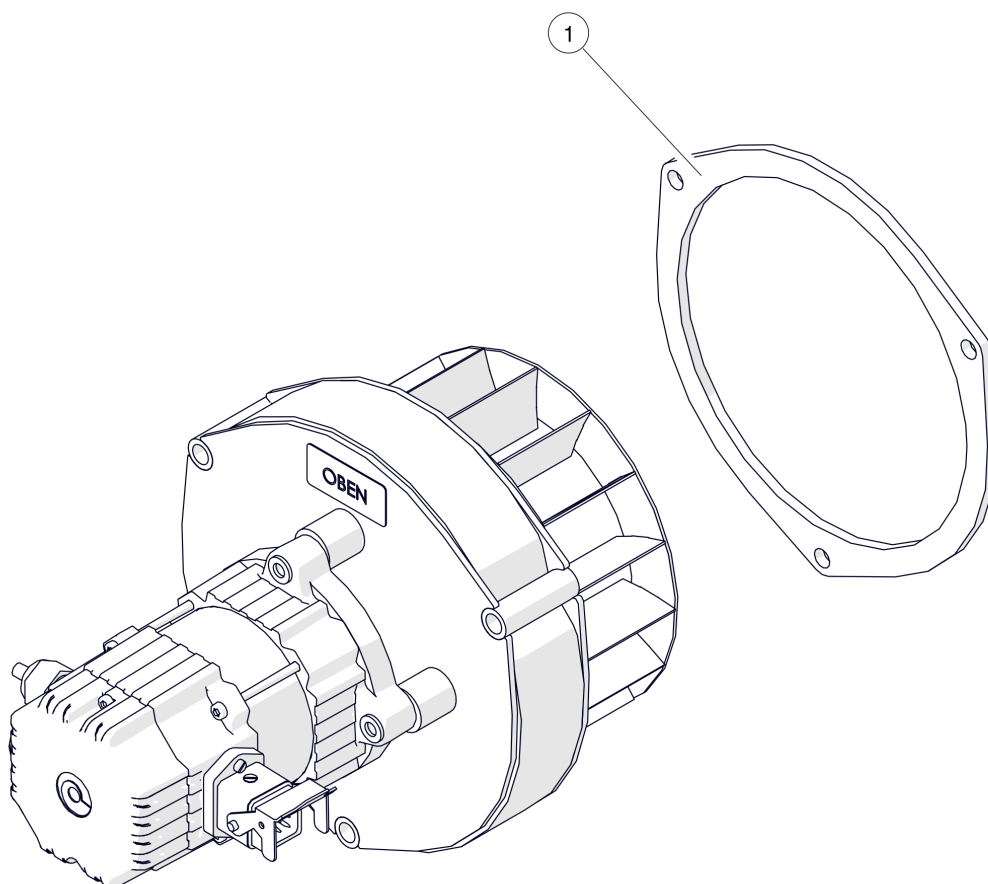
SH/SH-P 32-60kW

Kabelverbindungen SH 20-60kW

Pos	Artikelnummer	Bezeichnung	Seite
01	44170-4000	Netzkabel für Wilo Pumpe L=4000mm Vorgänger: 001-4631-00 Kabel Pumpe	
02	001-4821-01	Kabel Verlängerung Stellmotor	
03	010-4880-02	Kabel Abgasgebläse mit Stecker	
04	001-4816-02	Kabel Verlängerung Lambdasonde LSU	
05		Kabel SH-C zu TKS und STB mit Stecker Vorgänger: 001-4270-00 Kabel Rechner-Thermostate	
06	003-4275-00	Kabel SH-C Serviceschalter	
07	003-4381-00	Kabel Netzschalter	
08	015-4370-00	Kabel Netzteil 24V	
09	015-4375-01	Kabel Netzteil 230V	
10	030-4415-01	Kabel Netzverbindung	
11	030-5370-01	Kabel Busverbindung	
12	44132-01	Patchkabel CAT5e 5m Twisted Pair SF/TP schwarz Vorgänger: 44131 Patchkabel CAT5015 1,5m LF-V2YACVY	
13	44157-1500	USB-Kabel 1,5m	

SH/SH-P 32-60kW

Abgasgebläse SH, PE, HACK 20-50kW, PC 33-50kW

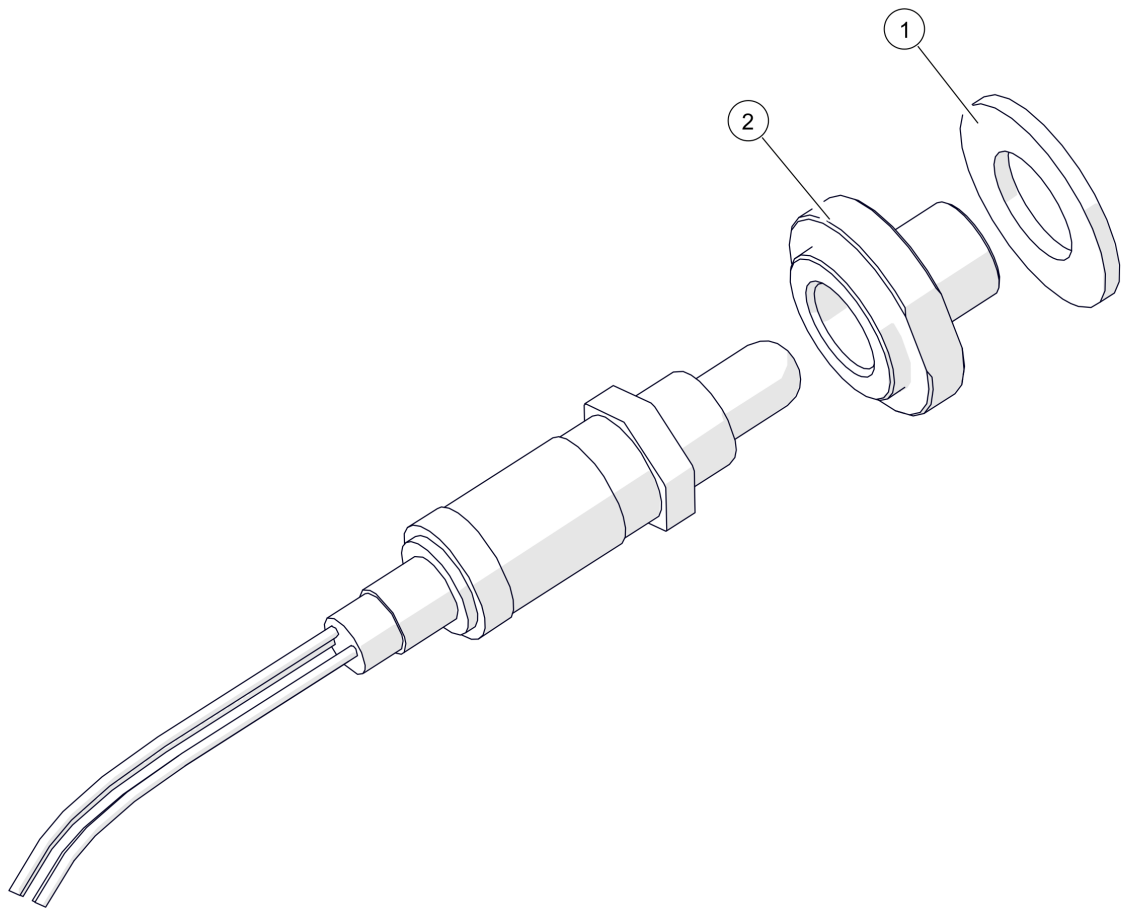


SH/SH-P 32-60kW

Abgasgebläse SH, PE, HACK 20-50kW, PC 33-50kW

Pos	Artikelnummer	Bezeichnung	Seite
	001-2720-00-KON	Kondensator 3 μ F/470V - Abgasgebläse für Abgasgebläse SH / PE / PC 33-50kW / HACK und PE-K 20-50kW	
	010-4880-02	Kabel Abgasgebläse mit Stecker	
01	001-2715-00	Dichtung Abgasgebläse SH/PE/HACK BG1/PU15/PC1+2	

SH/SH-P 32-60kW
Lambdasonde NTK für Touch Regelung

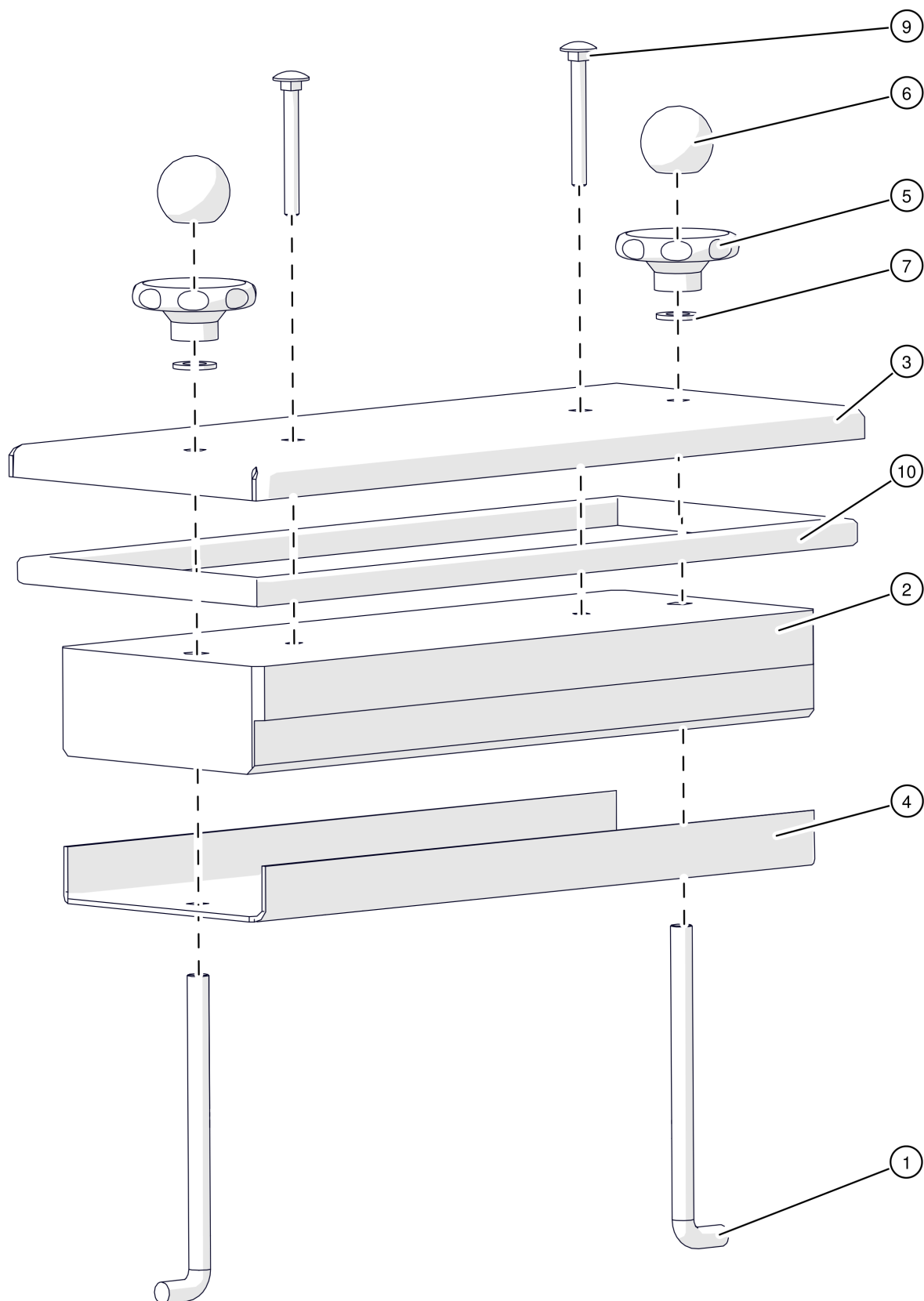


SH/SH-P 32-60kW

Lambdasonde NTK für Touch Regelung

Pos	Artikelnummer	Bezeichnung	Seite
	010-4814-02	Kabel Verlängerung Lambdasonde NTK	
01	001-4818-00	Flachdichtung Lambdasonde Vorgänger: 64051-3830 Kupferdichtring 38/30x1,5 DIN7603	
02	001-4819-01	Lambdasondenflansch mit Ansatz PU/PC	

SH/SH-P 32-60kW
Deckel

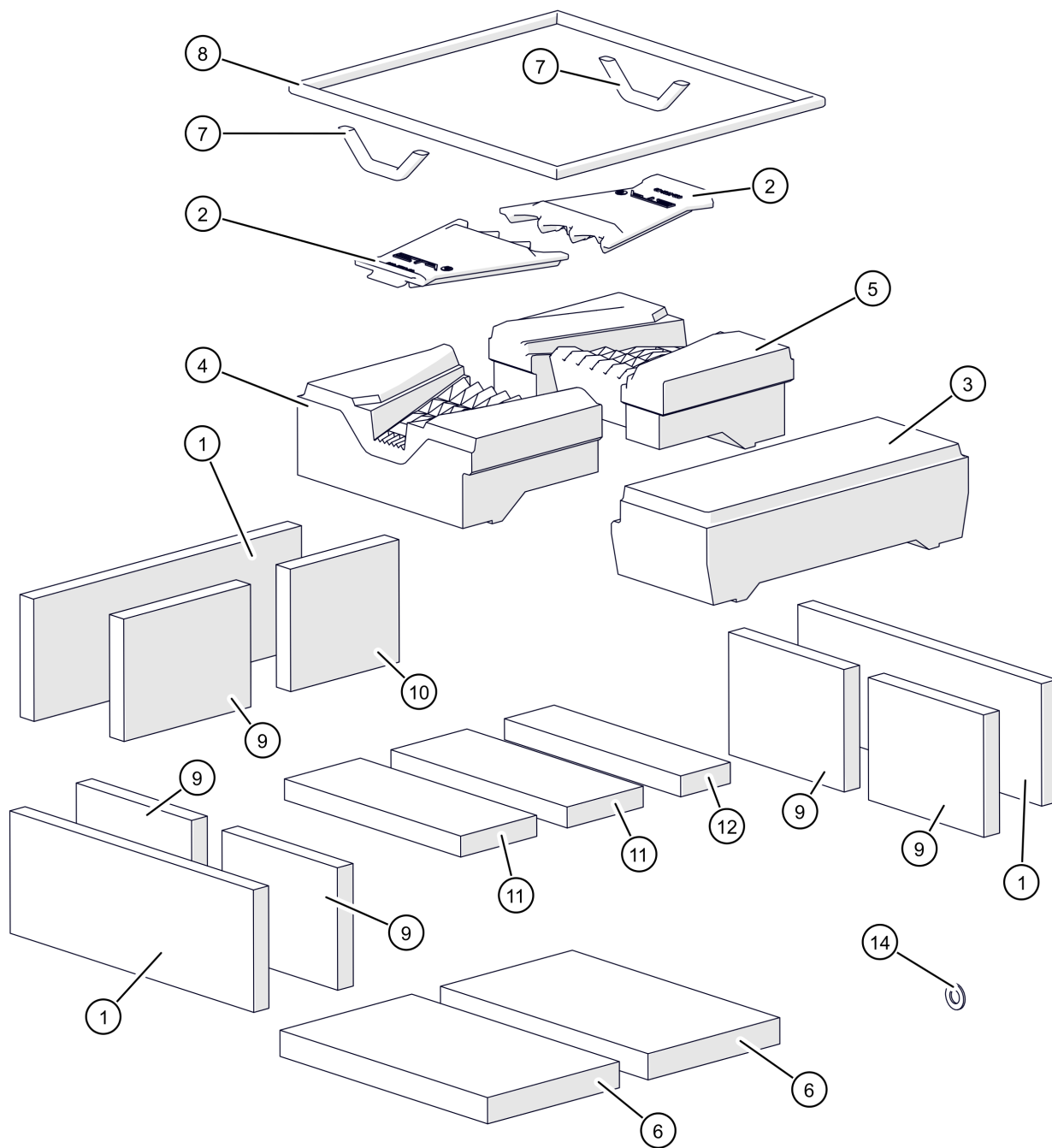


SH/SH-P 32-60kW

Deckel

Pos	Artikelnummer	Bezeichnung	Seite
01	001-1553-02	Verschlussbügel	
02	002-1559-00	Vermiculiteisolierung	
03	002-1561-04	Wärmetauscher-Deckel Türblech außen	
04	002-1571-02	Wärmetauscher-Deckel Innenblech	
05	54100	Handrad mit Buchse	
06	54101	Kugelknopf	
07	80642	Scheibe DIN125 MS 13	
09	83132	Flachrundschraube mit Mutter DIN603 M8x75	
10	38301-1280	Keramikfaser-Packung 16x16x1280mm Vorgänger: 38165 Glasfaserpackung d15 silikonummantelt 38165-1230 Glasfaserpackung d15 silikonummantelt 1230mm 38300-1242 Keramikfaser-Packung 15x15x1242mm mit Chromstahl 38300-1300 Keramikfaser-Packung 15x15x1300mm mit Chromstahl	

SH/SH-P 32-60kW
Brennkammer

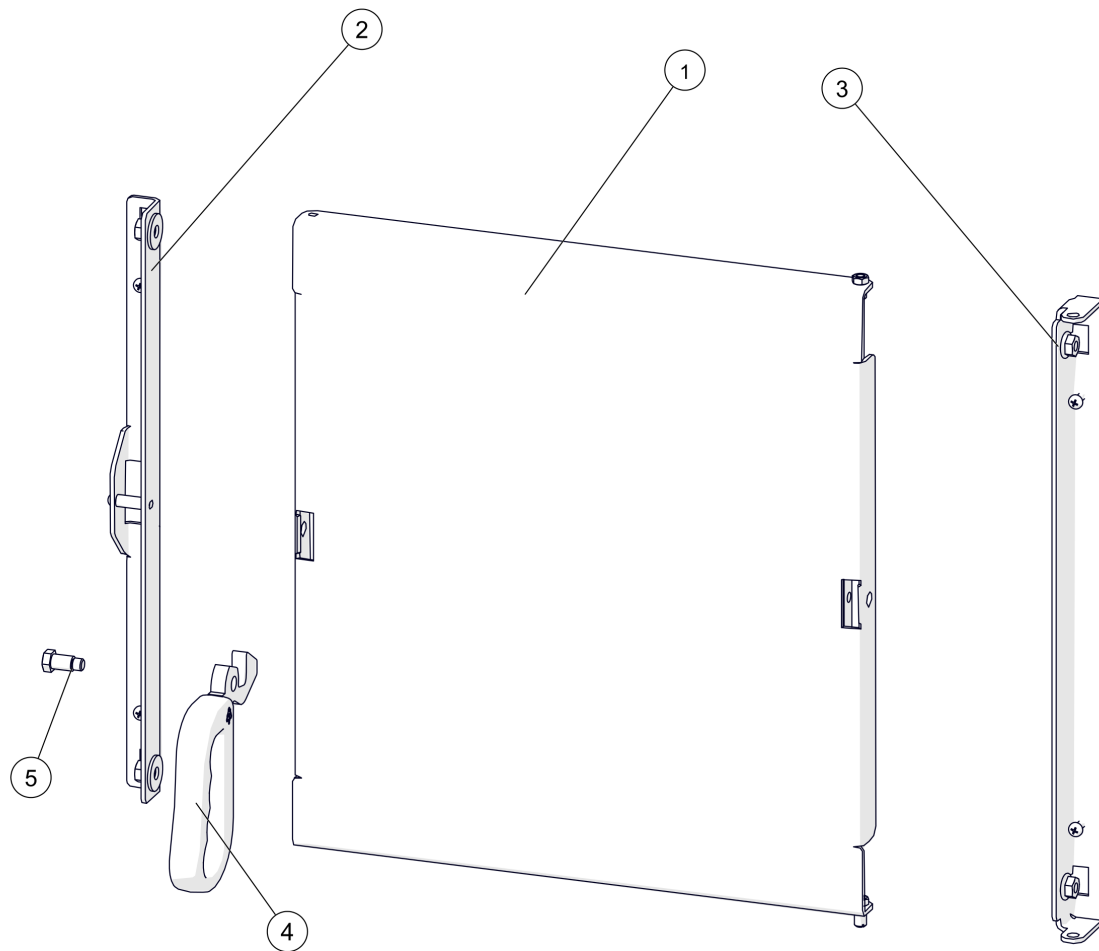


SH/SH-P 32-60kW

Brennkammer

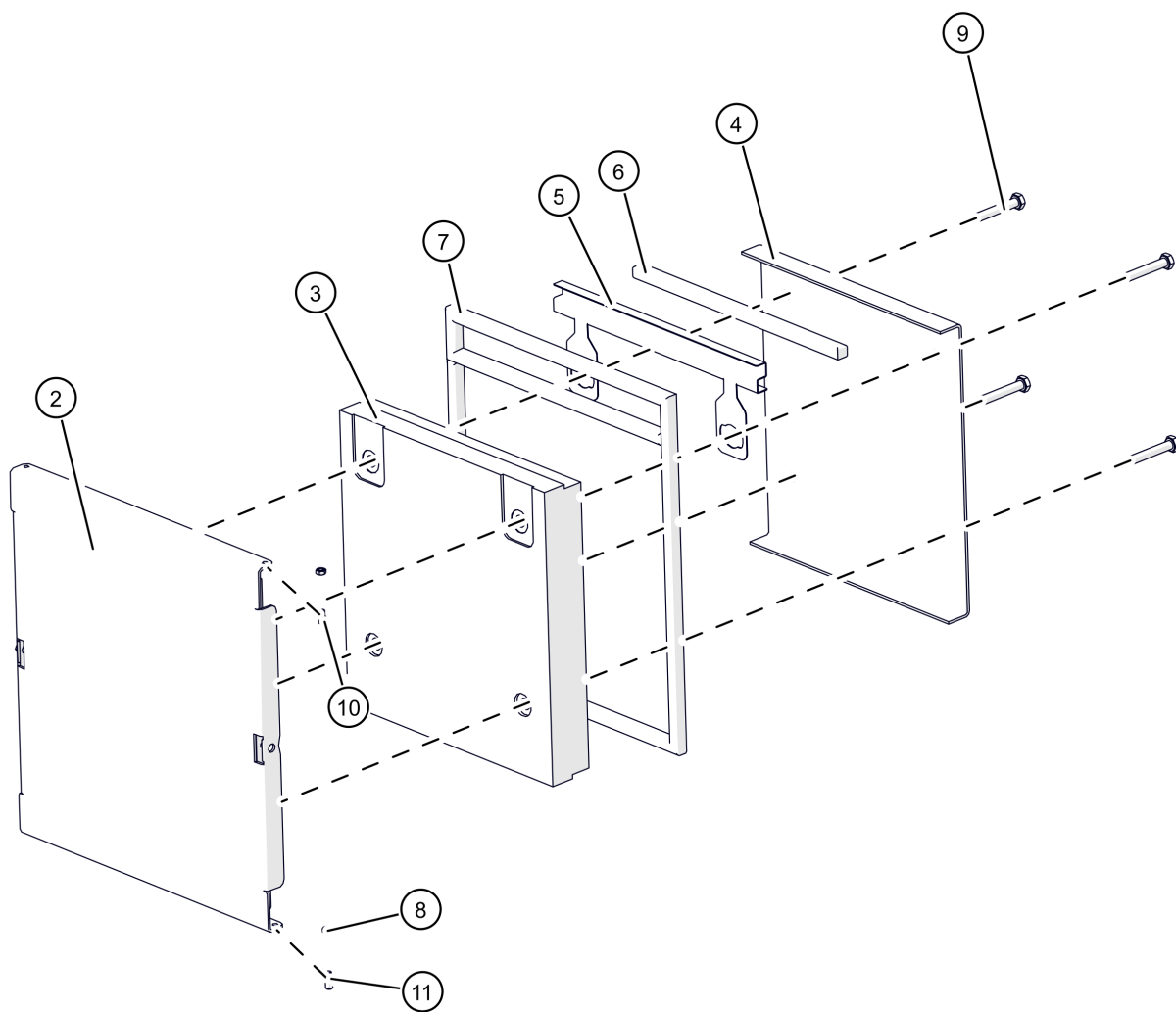
Pos	Artikelnummer	Bezeichnung	Seite
01	002-1814-00	Vermiculiteisolierung Brennraum-Seite Vorgänger: 001-1814-01 Vermiculiteisolierung Brennraum-Seite	
02	002-1701-03	Einlegerosthälfte	
03	002-1801-02L18	Brennkammer Deckstein vorne	
04	002-1802-03L18	Brennkammer Deckstein links Vorgänger: 002-1802-02L18 Brennkammer Deckstein links SH40-60	
05	002-1803-03L18	Brennkammer Deckstein rechts	
06	002-1811-03	Vermiculiteisolierung Brennraum-Boden	
07	38301-0220	Keramikfaser-Packung 16x16x 220mm	
08	38301-2200	Keramikfaser-Packung 16x16x2200mm	
09	38570WS60AD	Schamott	
10	38572WS60AD	Schamott	
11	38573ZM60	Schamott	
12	38578ZM60	Schamott	
14	001-4818-00	Flachdichtung Lambdasonde Vorgänger: 64051-3830 Kupferdichtring 38/30x1,5 DIN7603	

SH/SH-P 32-60kW
Brennkammer



SH/SH-P 32-60kW
Brennkammer

Pos	Artikelnummer	Bezeichnung	Seite
01	003-1400-00	Tür oben	20
02		Schließblech	22
03		Scharnier Fülltür	24
04	003-1405-01	Türgriff für Feuerraumtür	
05	001-1406-01	Türgriffschraube	

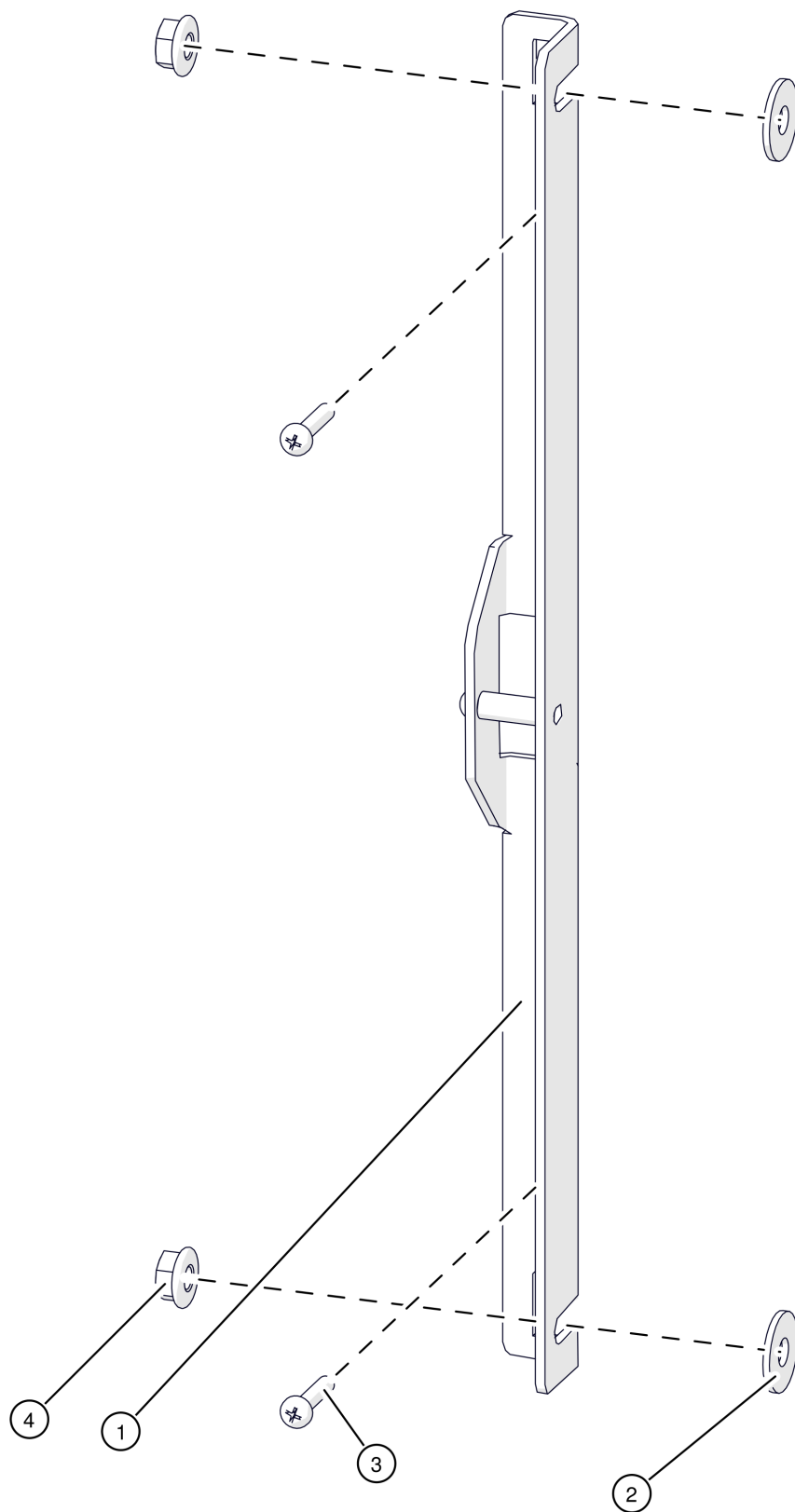


SH/SH-P 32-60kW

Tür oben

Pos	Artikelnummer	Bezeichnung	Seite
02	003-1410-00-9005	Fülltür RAL9005	
03	001-1409-00	Vermiculiteisolierung Füllraumtür	
04	001-1421-02	Fülltür Innenblech	
05	003-1401-01	Schnurhalter Absaugkanal Tür oben	
06	38301-0330	Keramikfaser-Packung 16x16x 330mm	
07	38301-1900	Keramikfaser-Packung 16x16x1900mm Vorgänger: 38160-1420 Glasfaserpackung 15x15x1420mm 38160-1500 Glasfaserpackung 15x15x1500mm 38160-1870 Glasfaserpackung 15x15x1870mm	
08	827220	SK-Mutter 53002 8 M6 Vorgänger: 82720 SK-Mutter DIN934 8 M6	
09	83070	SK-Schraube DIN931 M10x60	
10	83310	Zapfenschraube DIN927 14H M6x8	
11	83312	Zapfenschraube DIN927 14H M6x12	

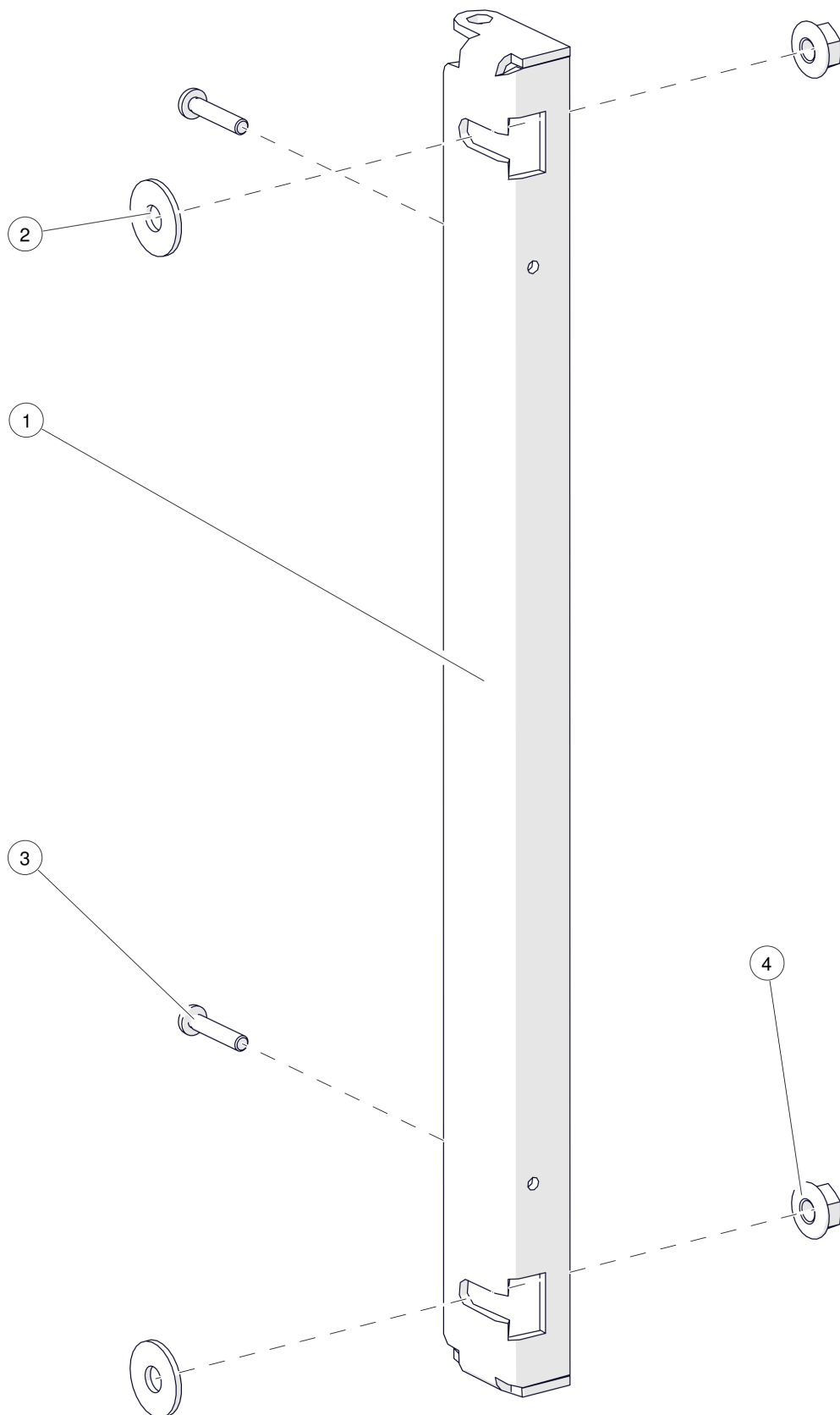
SH/SH-P 32-60kW
Schließblech



SH/SH-P 32-60kW
Schließblech

Pos	Artikelnummer	Bezeichnung	Seite
01	003-1430-00	Schließblech Fülltür	
02	80627	Scheibe DIN9021 8,4/24 Vorgänger: 80626 Scheibe DIN125 VS 8,4 schw. verzinkt	
03	82044	Linsenschraube DIN7985 M5x25	
04	8272M	SK-Mutter DIN6923 8 M8	

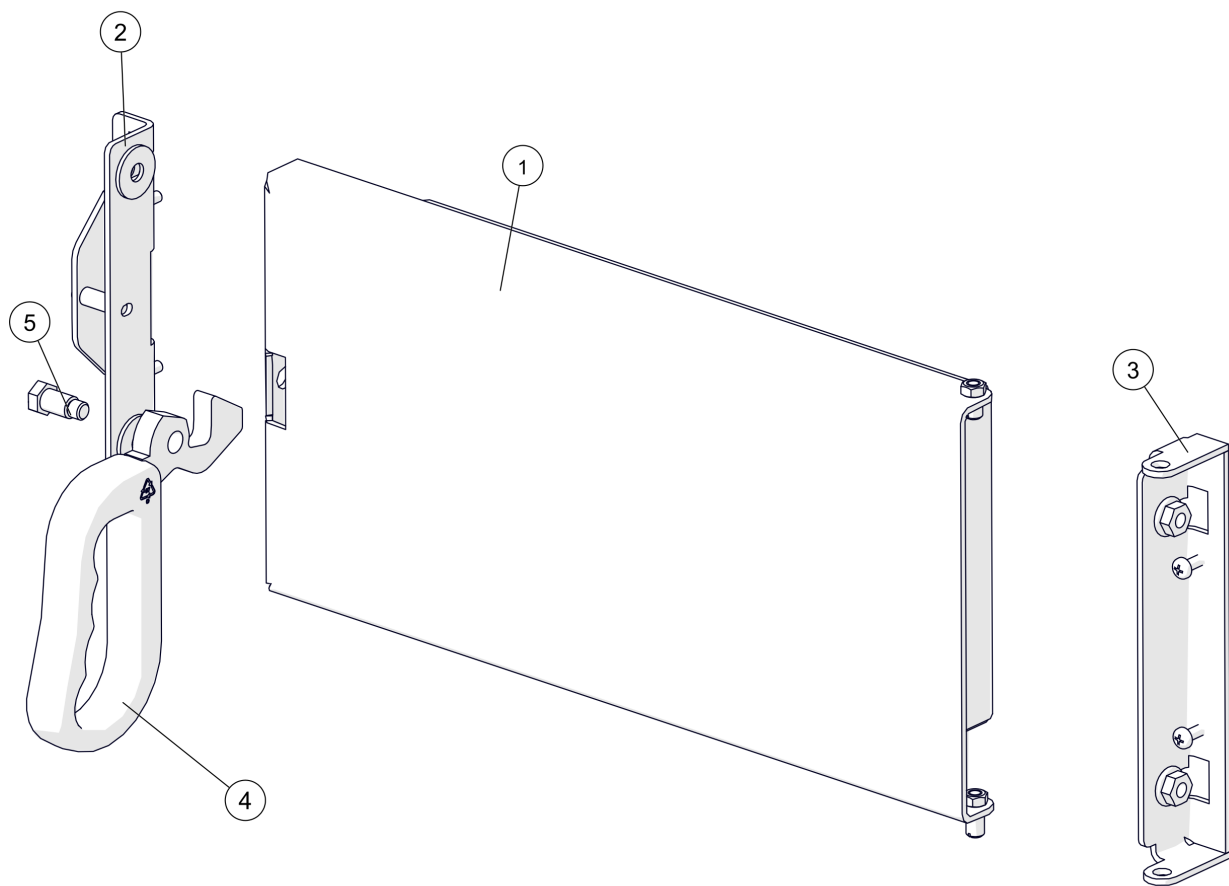
SH/SH-P 32-60kW
Scharnier Fülltür



SH/SH-P 32-60kW
Scharnier Fülltür

Pos	Artikelnummer	Bezeichnung	Seite
01	003-1441-00	Scharnier Fülltür	
02	80627	Scheibe DIN9021 8,4/24 Vorgänger: 80626 Scheibe DIN125 VS 8,4 schw. verzinkt	
03	82044	Linsenschraube DIN7985 M5x25	
04	8272M	SK-Mutter DIN6923 8 M8	

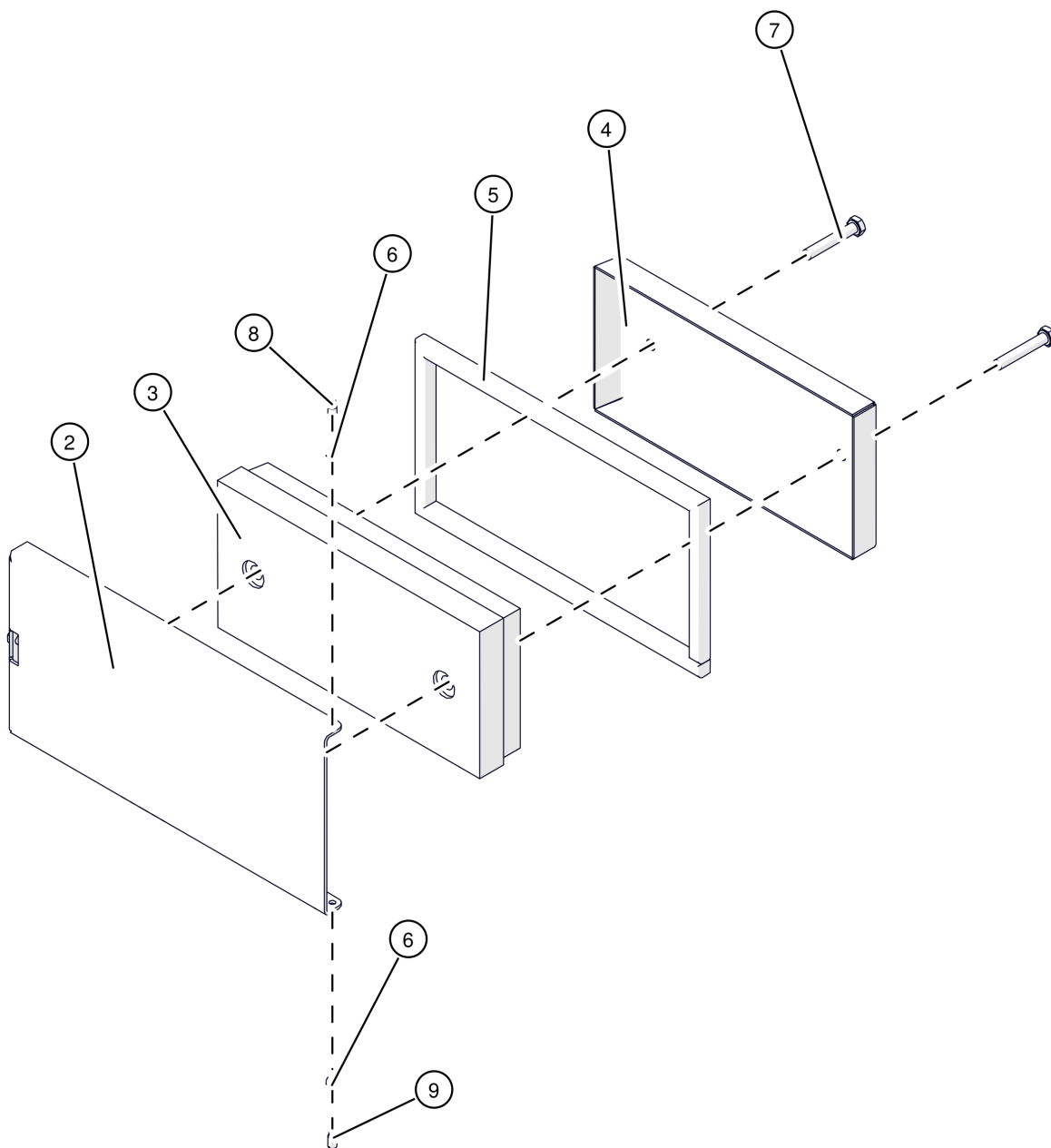
SH/SH-P 32-60kW
Tür mitte



SH/SH-P 32-60kW

Tür mitte

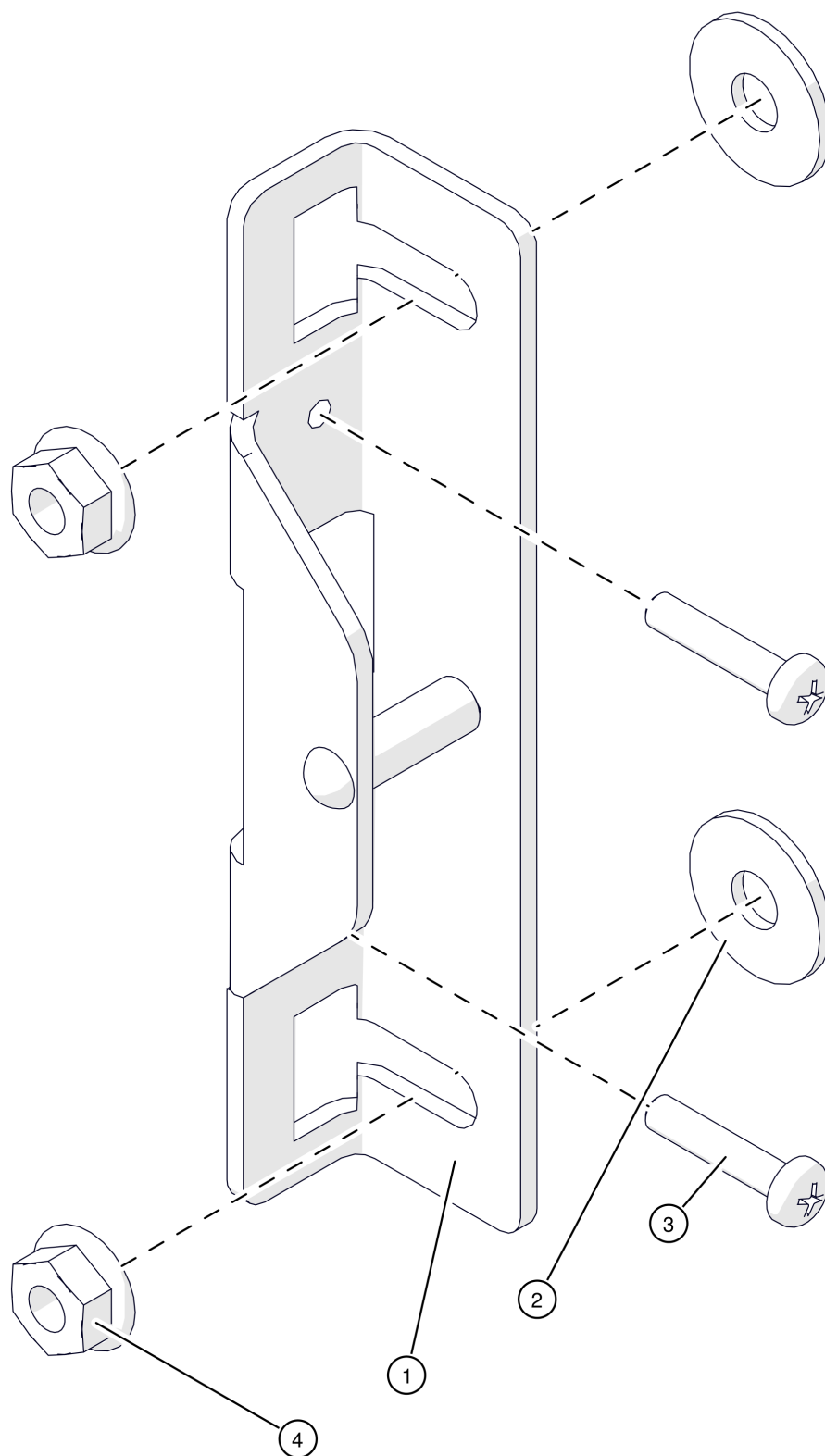
Pos	Artikelnummer	Bezeichnung	Seite
01	003-1450-00	Tür Mitte	28
02		Schließblech	30
03		Scharnier Anheiztür	32
04	003-1405-01	Türgriff für Feuerraumtür	
05	001-1406-01	Türgriffschraube	



SH/SH-P 32-60kW

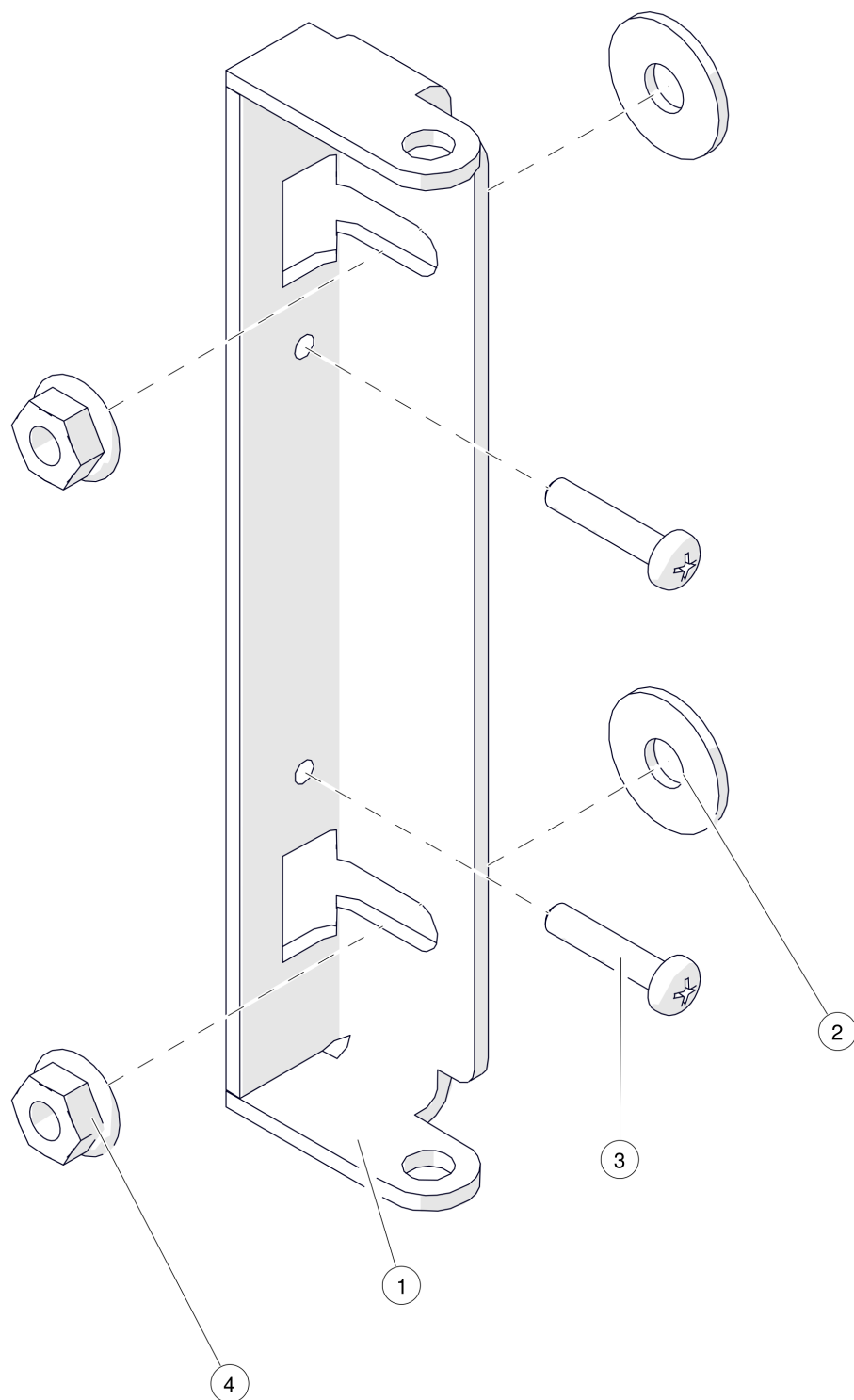
Tür Mitte

Pos	Artikelnummer	Bezeichnung	Seite
02	003-1460-00-9005	Anheiztür RAL9005	
03	003-1459-00	Vermiculiteisolierung Tür Mitte	
04	003-1471-01	Schutzblech für Anheiztür	
05	38301-1070	Keramikfaser-Packung 16x16x1070mm Vorgänger: 38160-1030 Glasfaserpackung 15x15x1030mm	
06	827220	SK-Mutter 53002 8 M6 Vorgänger: 82720 SK-Mutter DIN934 8 M6	
07	83070	SK-Schraube DIN931 M10x60	
08	83310	Zapfenschraube DIN927 14H M6x8	
09	83312	Zapfenschraube DIN927 14H M6x12	



SH/SH-P 32-60kW
Schließblech

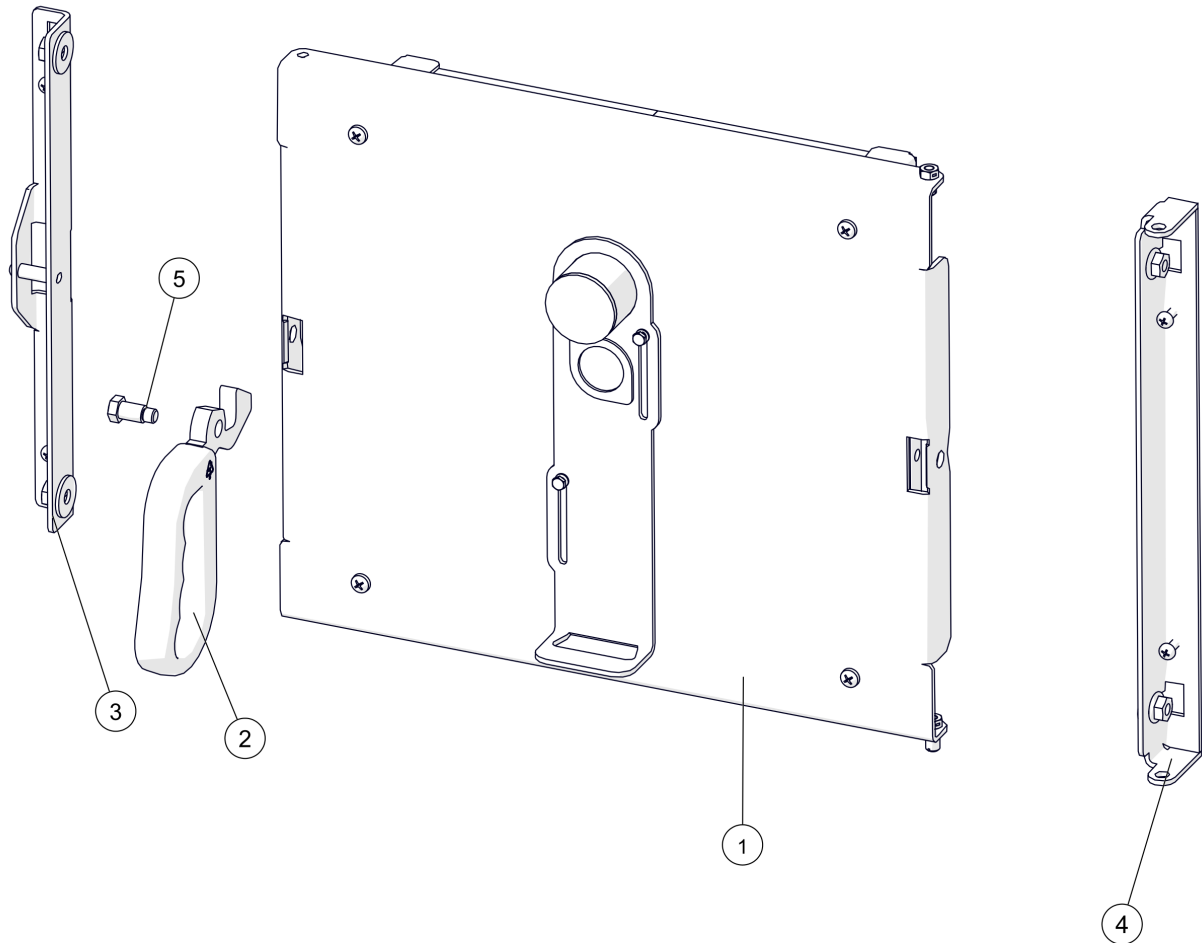
Pos	Artikelnummer	Bezeichnung	Seite
01	003-1480-00	Schließblech Anheiztür	
02	80627	Scheibe DIN9021 8,4/24 Vorgänger: 80626 Scheibe DIN125 VS 8,4 schw. verzinkt	
03	82044	Linsenschraube DIN7985 M5x25	
04	8272M	SK-Mutter DIN6923 8 M8	



SH/SH-P 32-60kW
Scharnier Anheiztür

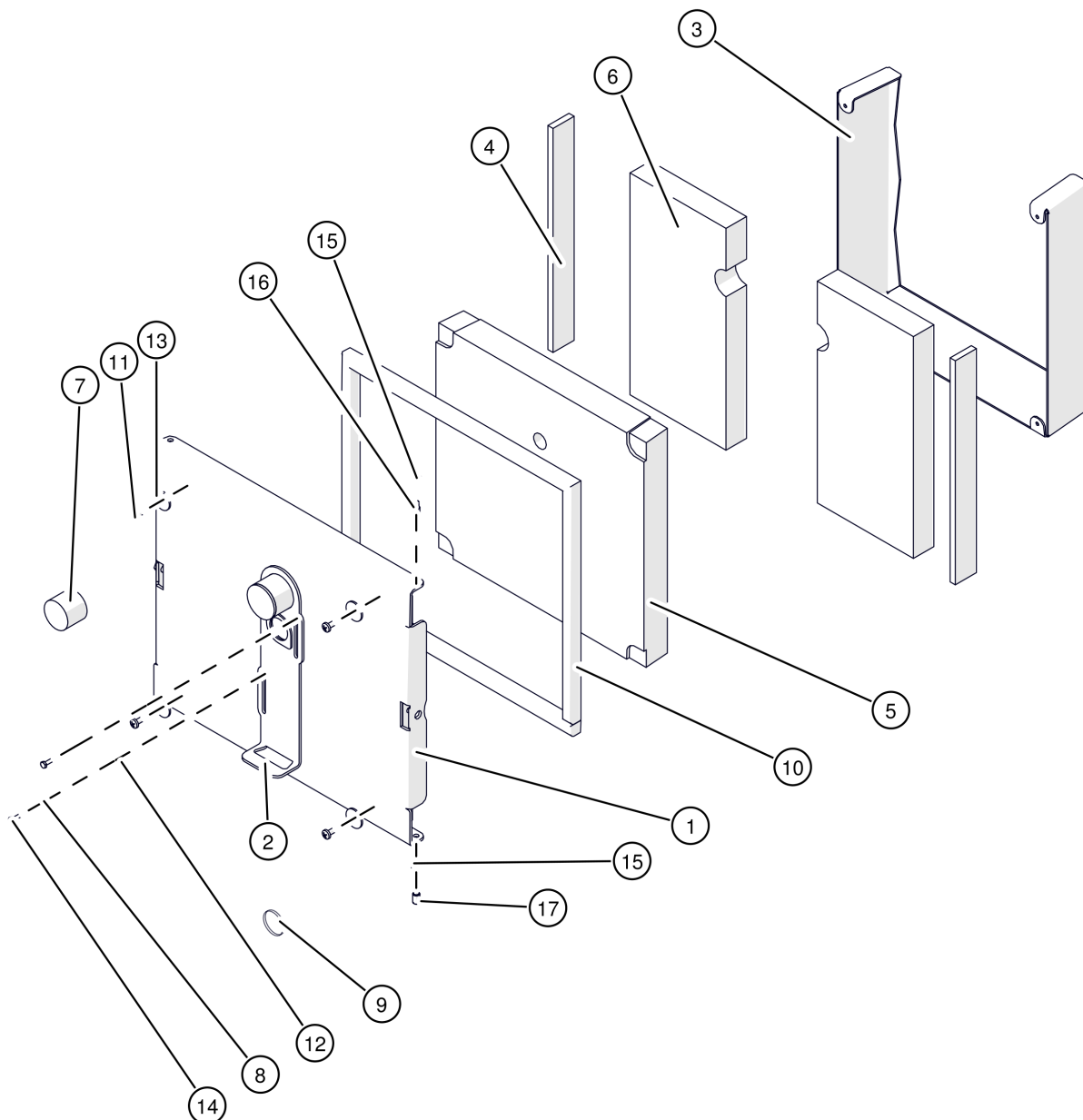
Pos	Artikelnummer	Bezeichnung	Seite
01	003-1491-00	Scharnier Anheiztür	
02	80627	Scheibe DIN9021 8,4/24 Vorgänger: 80626 Scheibe DIN125 VS 8,4 schw. verzinkt	
03	82044	Linsenschraube DIN7985 M5x25	
04	8272M	SK-Mutter DIN6923 8 M8	

SH/SH-P 32-60kW
Brennkammertür



SH/SH-P 32-60kW
Brennkammertür

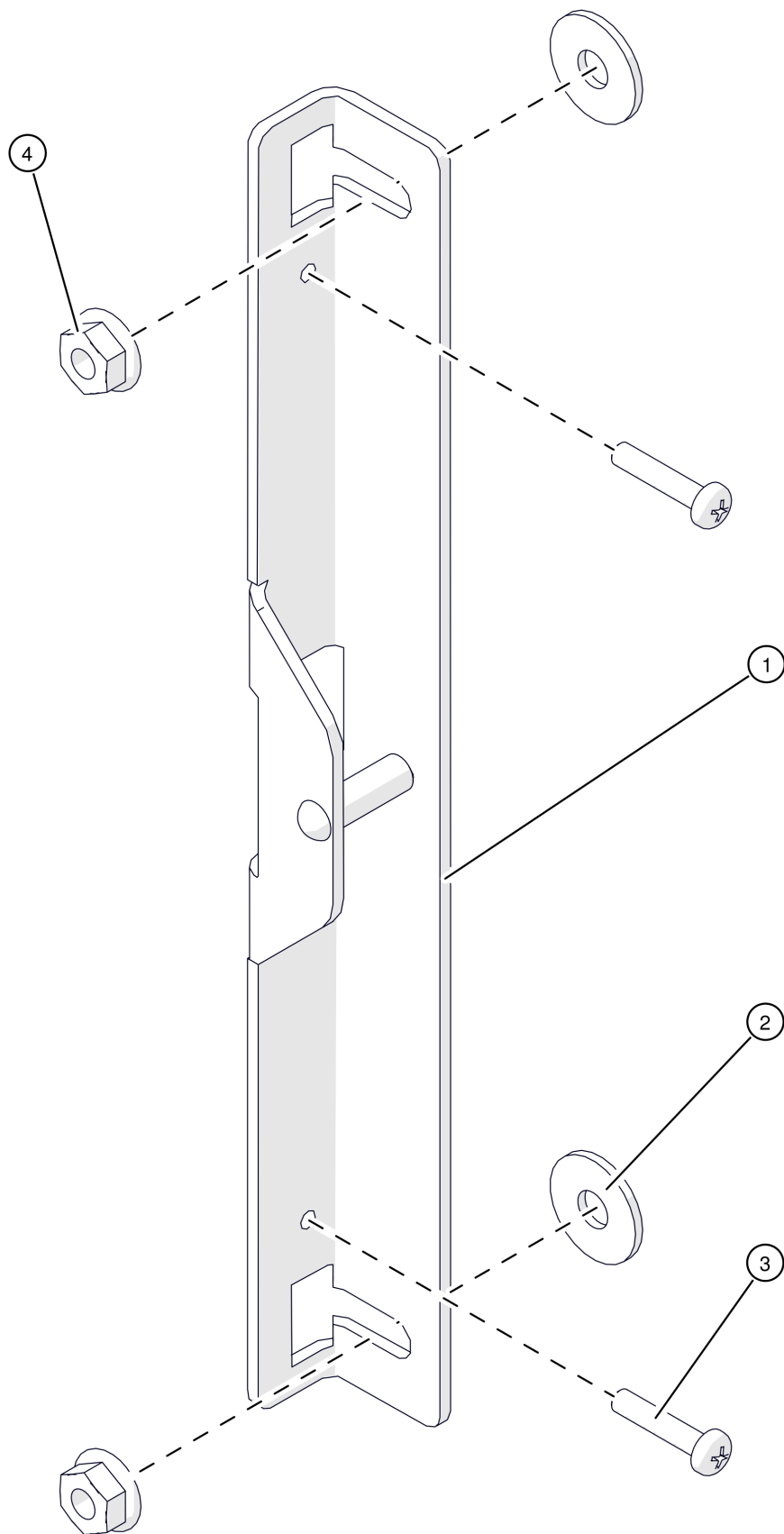
Pos	Artikelnummer	Bezeichnung	Seite
01	001-1500-03	Tür unten Vorgänger: 001-1500-02 Tür unten für SH BG1 / Hack BG1 - 2	36
02	003-1405-01	Türgriff für Feuerraumtür	
03		Schließblech	38
04		Scharnier Feuerraumtür	40
05	001-1406-01	Türgriffschraube	



SH/SH-P 32-60kW

Tür unten

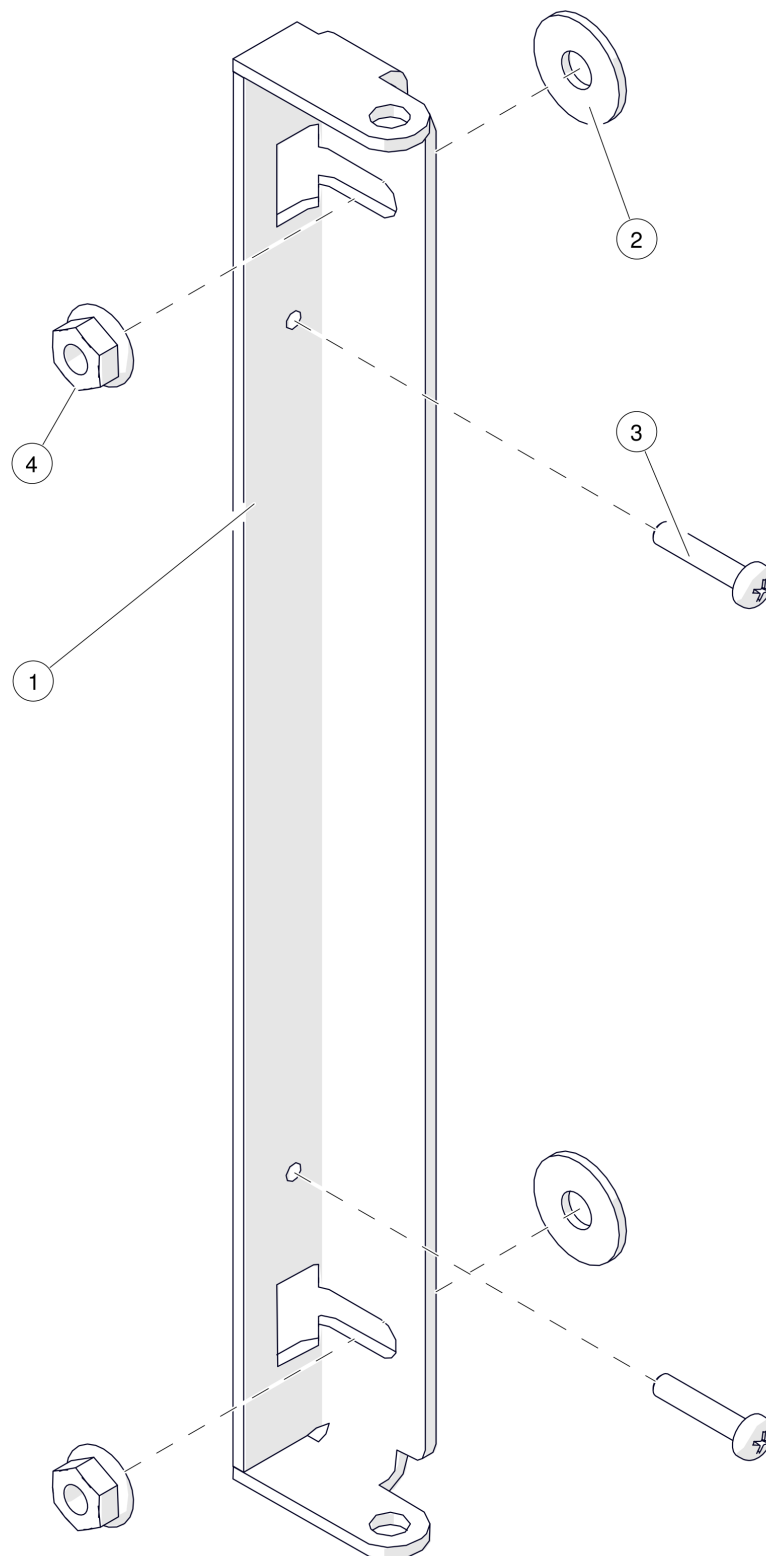
Pos	Artikelnummer	Bezeichnung	Seite
01	001-1510-02-9005	Brennraumtür unten	
02	001-1520-01	Schauglasschieber	
03	001-1501-03	Brennraumtür Isolierrahmen	
03	001-1501-04	Brennraumtür Isolierrahmen Vorgänger: 001-1501-03 Brennraumtür Isolierrahmen	
04	001-1504-00	Schamottezentrierstreifen	
05	001-1505-02	Isolierung Brennkammertür Vorgänger: 001-1505-01 Isolierung Brennkammertür SH30/Hack BG.1+2	
06	001-1507-WS60AD	Brennkammertür Schaulochsteinhälfte Vorgänger: 001-1507-00 Schauloch-Stein	
07		Vermiculiteisolierung Schaulochschieber	
08	30245-01	Druckfeder	
09	30600	Schauglas für Brennraumtür	
10	38301-1370	Keramikfaser-Packung 16x16x1370mm Vorgänger: 38161-1370 Glasfaserpackung 16x16x1370mm	
11	80136	Blechschaube DIN7981 5,5x16 Vorgänger: 80135 Blechschaube DIN7981 5,5x16	
12	80606	Scheibe DIN1440 4	
13	80627	Scheibe DIN9021 8,4/24 Vorgänger: 80626 Scheibe DIN125 VS 8,4 schw. verzinkt	
14	81660	Gewindeschneidschraube DIN7513A/ M4x16	
15	827220	SK-Mutter 53002 8 M6 Vorgänger: 82720 SK-Mutter DIN934 8 M6	
16	83310	Zapfenschraube DIN927 14H M6x8	
17	83312	Zapfenschraube DIN927 14H M6x12	



SH/SH-P 32-60kW
Schließblech

Pos	Artikelnummer	Bezeichnung	Seite
01	003-1530-00	Schließblech Feuerraumtür	
02	80627	Scheibe DIN9021 8,4/24 Vorgänger: 80626 Scheibe DIN125 VS 8,4 schw. verzinkt	
03	82044	Linsenschraube DIN7985 M5x25	
04	8272M	SK-Mutter DIN6923 8 M8	

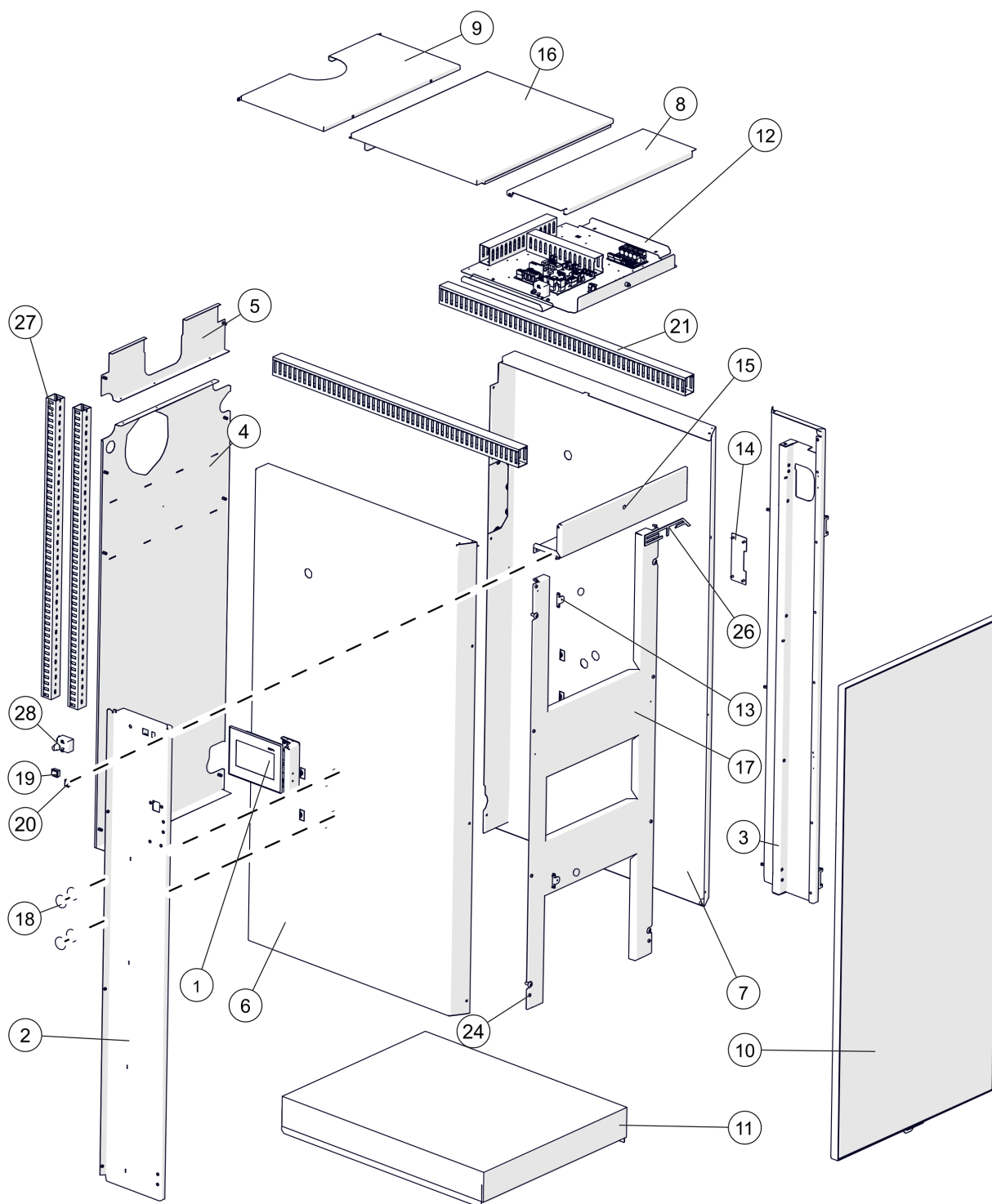
SH/SH-P 32-60kW
Scharnier Feuerraumtür



SH/SH-P 32-60kW
Scharnier Feuerraumtür

Pos	Artikelnummer	Bezeichnung	Seite
01	003-1541-00	Scharnier Feuerraumtür	
02	80627	Scheibe DIN9021 8,4/24 Vorgänger: 80626 Scheibe DIN125 VS 8,4 schw. verzinkt	
03	82044	Linsenschraube DIN7985 M5x25	
04	8272M	SK-Mutter DIN6923 8 M8	

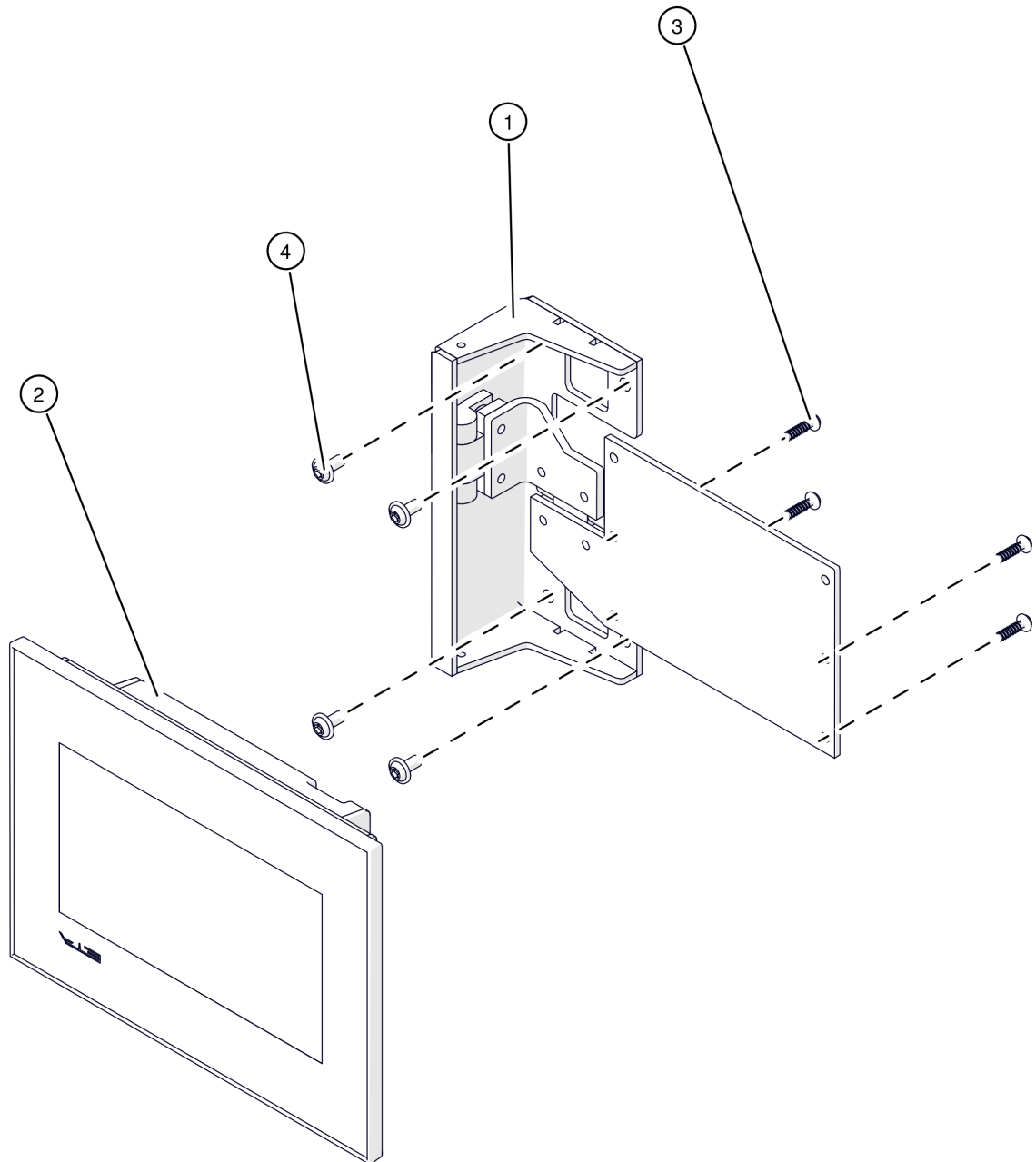
SH/SH-P 32-60kW
Verkleidung



SH/SH-P 32-60kW

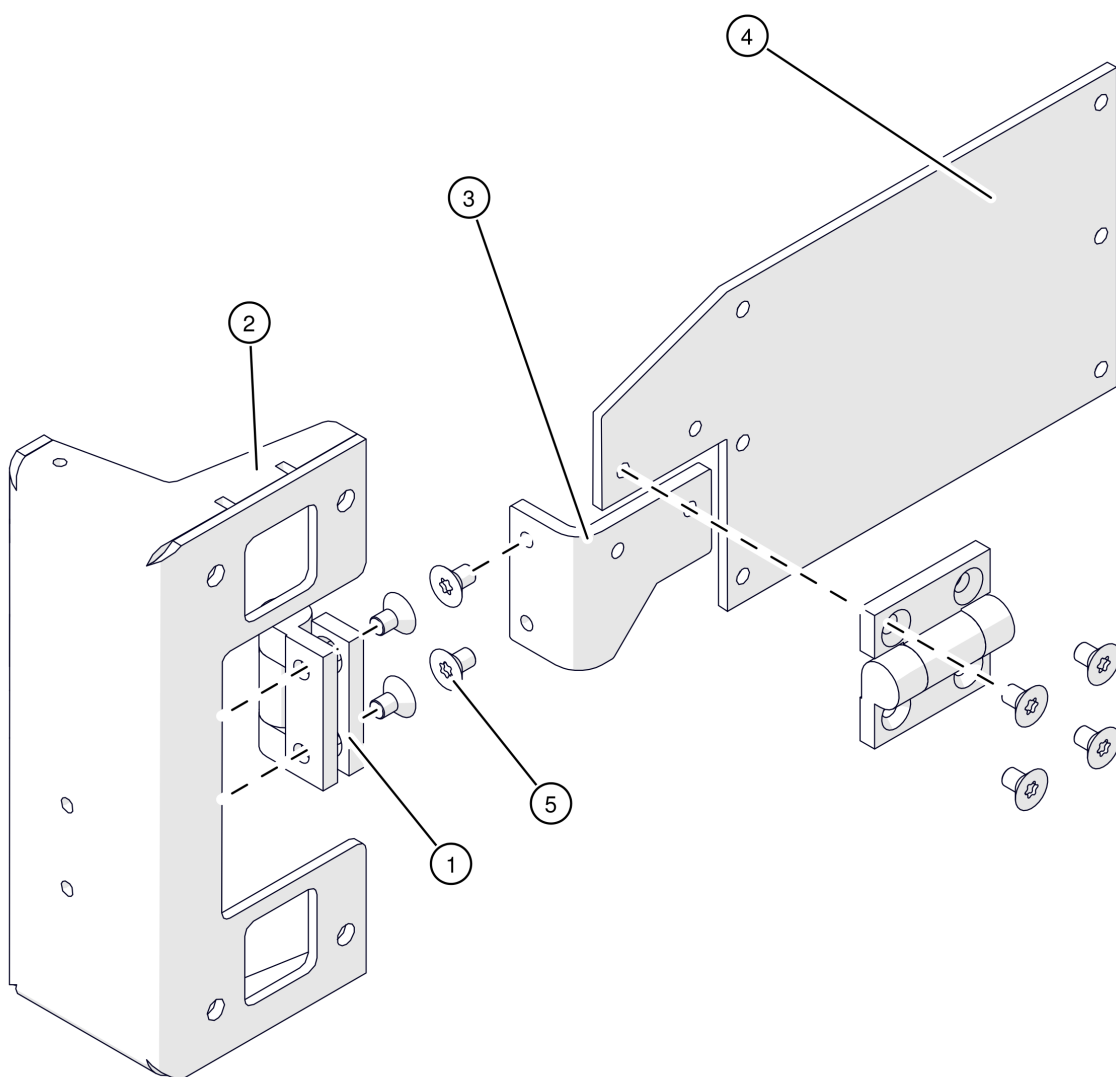
Verkleidung

Pos	Artikelnummer	Bezeichnung	Seite
01		Schwenkdisplay	44
02	004-3010-00-7021	Türrahmen Seitenholm links Verkleidung RAL7021	
03	004-3015-00-7021	Türrahmen Seitenholm rechts Verkleidung RAL7021	
04	004-3021-04	Rückenteil unten Verkleidung	
05	004-3022-03	Rückenteil oben Verkleidung	
06	004-3031-05-9007	Seitenverkleidung SH RAL9007	
07	004-3041-05-9007	Seitenverkleidung SH RAL9007	
08	004-3051-02-7021	Deckel oben vorne Verkleidung RAL7021	
09	004-3053-02-9007	Deckel oben hinten Verkleidung RAL9007 Vorgänger: 004-3053-01-9007 Deckel oben hinten für Verkleidung SH BG2	
10		Verkleidungstür	48
11		Bodenwanne isoliert	52
12		Elektronikträger	54
13	54400KD-01	Magnetschnapper	
14	003-3018-00-7021	Abdeckung Displayeingang Verkleidung RAL7021	
15	004-3013-00-7021	Türrahmen oben RAL7021	
16	004-3052-00-9007	Deckel oben mittig Verkleidung RAL9007	
17	004-3056-04-9005	Verkleidungsblech vorne bei Türen RAL9005	
18	30350	Karosseriestopfen 30mm Gummi schwarz	
19	43540	Netzschalter 2-polig	
19.1	003-4381-00	Kabel Netzschalter	
20	43541	Serviceschalter 1-polig	
20.1	003-4275-00	Kabel SH-C Serviceschalter	
21	44441-1000	Kabelkanal 40x60 grau 1000mm	
24	820401-02	Linsenschraube DIN7380 VS M5x12 Vorgänger: 820401 Linsenschraube E5151 M5x10 820401-01 Linsenschraube WN1321 M5x10	
25	82061	Linsenschraube DIN7985 M8x16	
26	87760-01	Kunststoffschild ETA Vorgänger: 87760-00 Logo für PU7/11	
27	44440-1000	Kabelkanal 40x40 grau 1000mm	
28	41783	Sicherheitstemperaturbegrenzer 106°C fix	



SH/SH-P 32-60kW
Schwenkdisplay

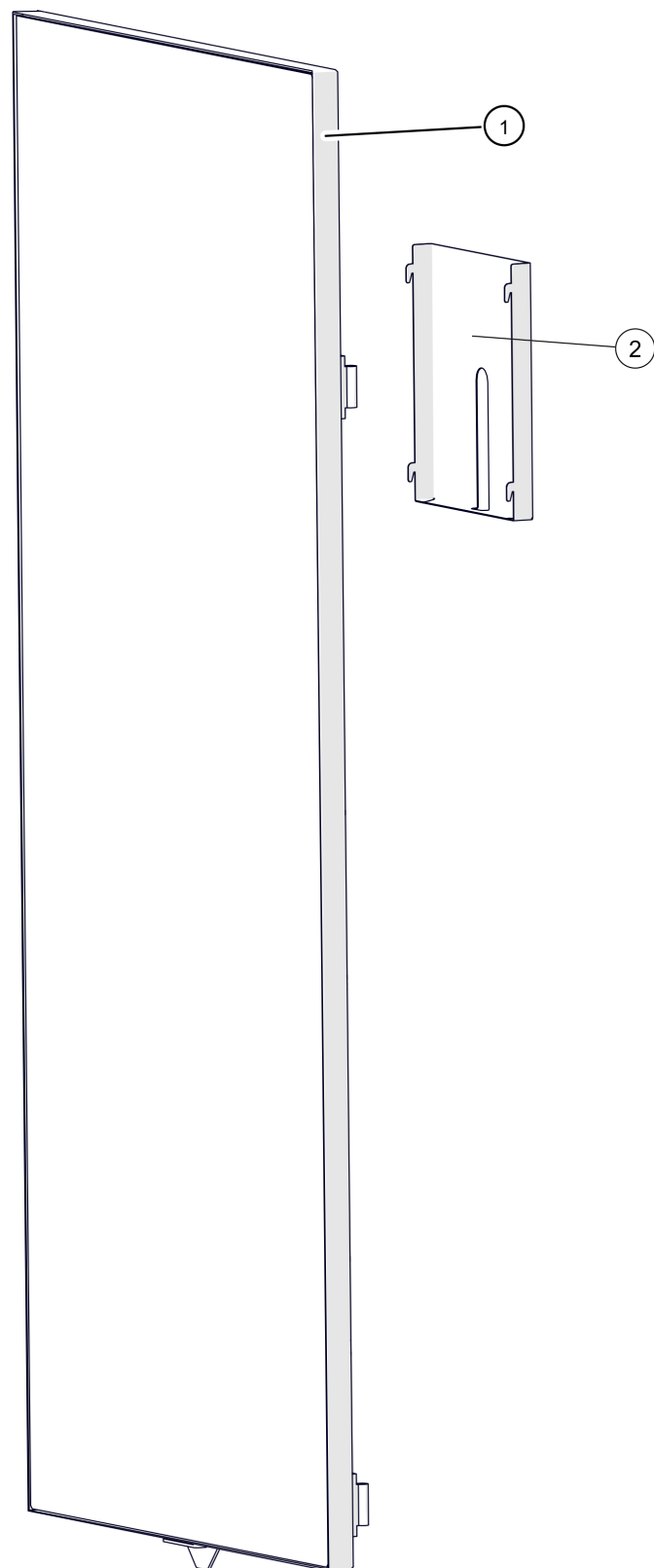
Pos	Artikelnummer	Bezeichnung	Seite
01	003-3155-00	Schwenksystem BE-P3	46
02	001-5491-03-E	Bedienkonsole	
02.1	44132-01	Patchkabel CAT5e 5m Twisted Pair SF/TP schwarz Vorgänger: 44131 Patchkabel CAT5015 1,5m LF-V2YACVY	
02.2	44157-1500	USB-Kabel 1,5m	
03	80101-01	Schraube B52006 10.9 NS 4x16 Vorgänger: 80101 Schraube B52006 10.9 NS 4x16	
04	820401-02	Linsenschraube DIN7380 VS M5x12 Vorgänger: 820401 Linsenschraube E5151 M5x10 820401-01 Linsenschraube WN1321 M5x10	



SH/SH-P 32-60kW
Schwenksystem BE-P3

Pos	Artikelnummer	Bezeichnung	Seite
01	54353	Scharnier	
02	003-3156-00-7021	Konsole Schwenksystem RAL7021	
03	003-3157-00-7021	Schwenkarm Schwenksystem RAL7021	
04	003-3158-00-7021	Neigarm Schwenksystem RAL7021	
05	82558T	Senkschraube DIN7500M TX M5x8 Vorgänger: 82559T Senkschraube DIN14581 TX 8.8 M5x8	

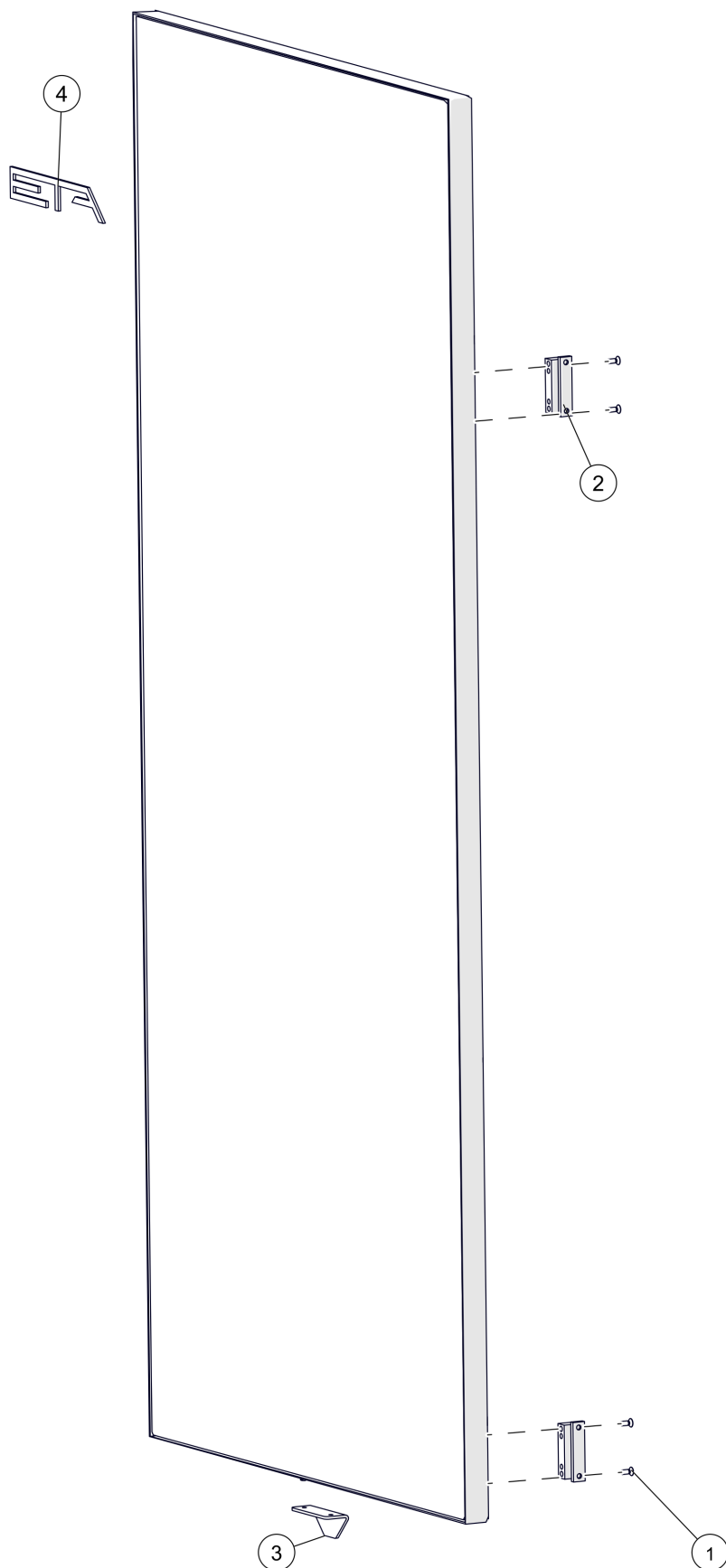
SH/SH-P 32-60kW
Verkleidungstür



SH/SH-P 32-60kW
Verkleidungstür

Pos	Artikelnummer	Bezeichnung	Seite
01	004-3080-02	Verkleidungstür isoliert RAL1028	50
02	003-3083-02-7021	Halterung Anleitung RAL7021	

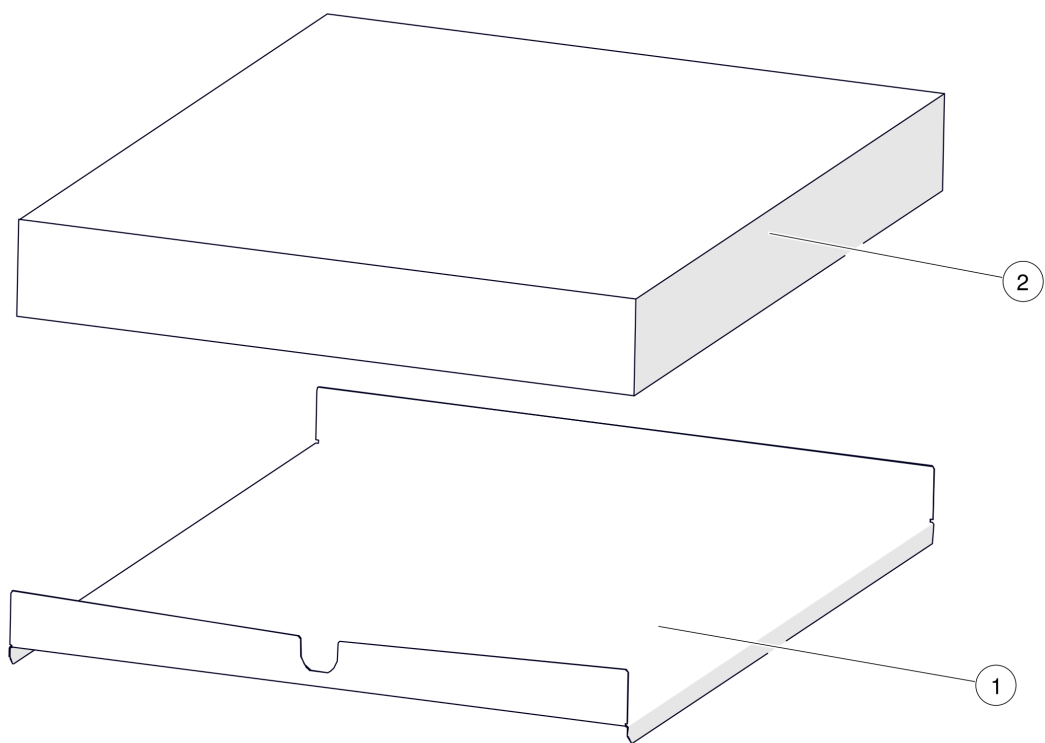
SH/SH-P 32-60kW
Verkleidungstür isoliert RAL1028



SH/SH-P 32-60kW

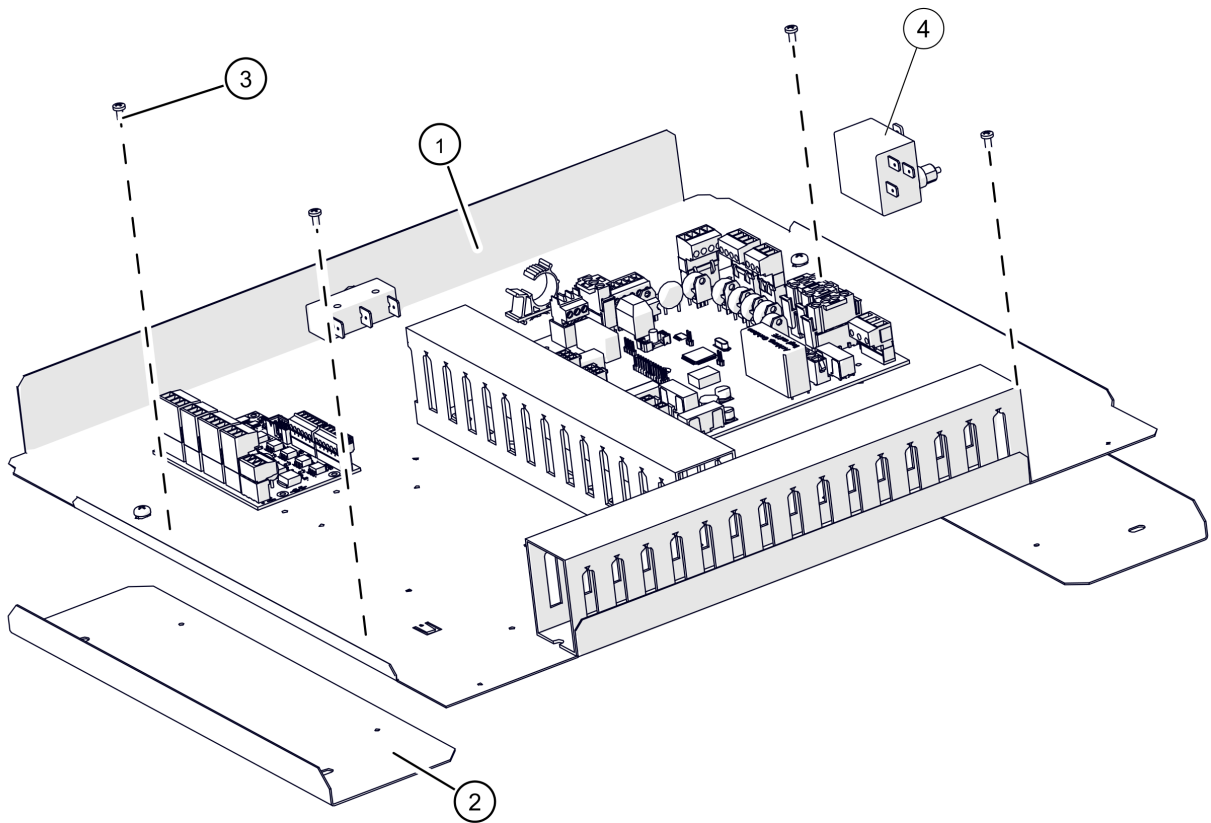
Verkleidungstür isoliert RAL1028

Pos	Artikelnummer	Bezeichnung	Seite
01	82523	Senkschraube DIN965 4.8 M5x16	
02	54351-E	Ersatz Scharnier für SH/eHack Lieferumfang: Komplettscharnier ohne Schrauben	
03	003-3085-00-7021	Absperrwinkel Aschelade RAL7021	
04	87760-01	Kunststoffschild ETA Vorgänger: 87760-00 Logo für PU7/11	



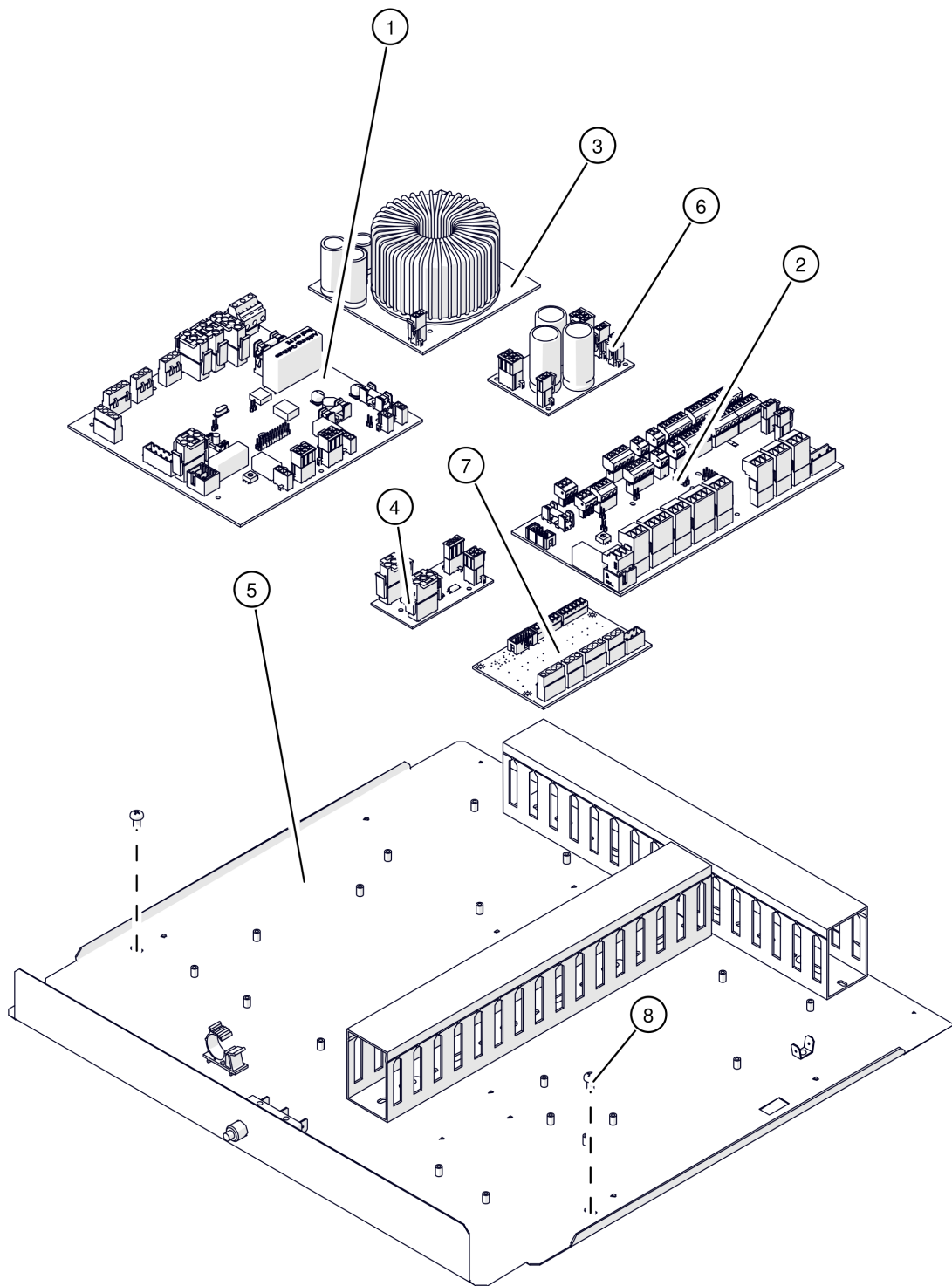
SH/SH-P 32-60kW
Bodenwanne isoliert

Pos	Artikelnummer	Bezeichnung	Seite
01		Bodenwanne Verkleidung	
01		Bodenwanne Verkleidung Vorgänger: 004-3111-01 Bodenwanne Verkleidung	
02	004-3112-00	Isolierung Bodenwanne	



SH/SH-P 32-60kW
Elektronikträger

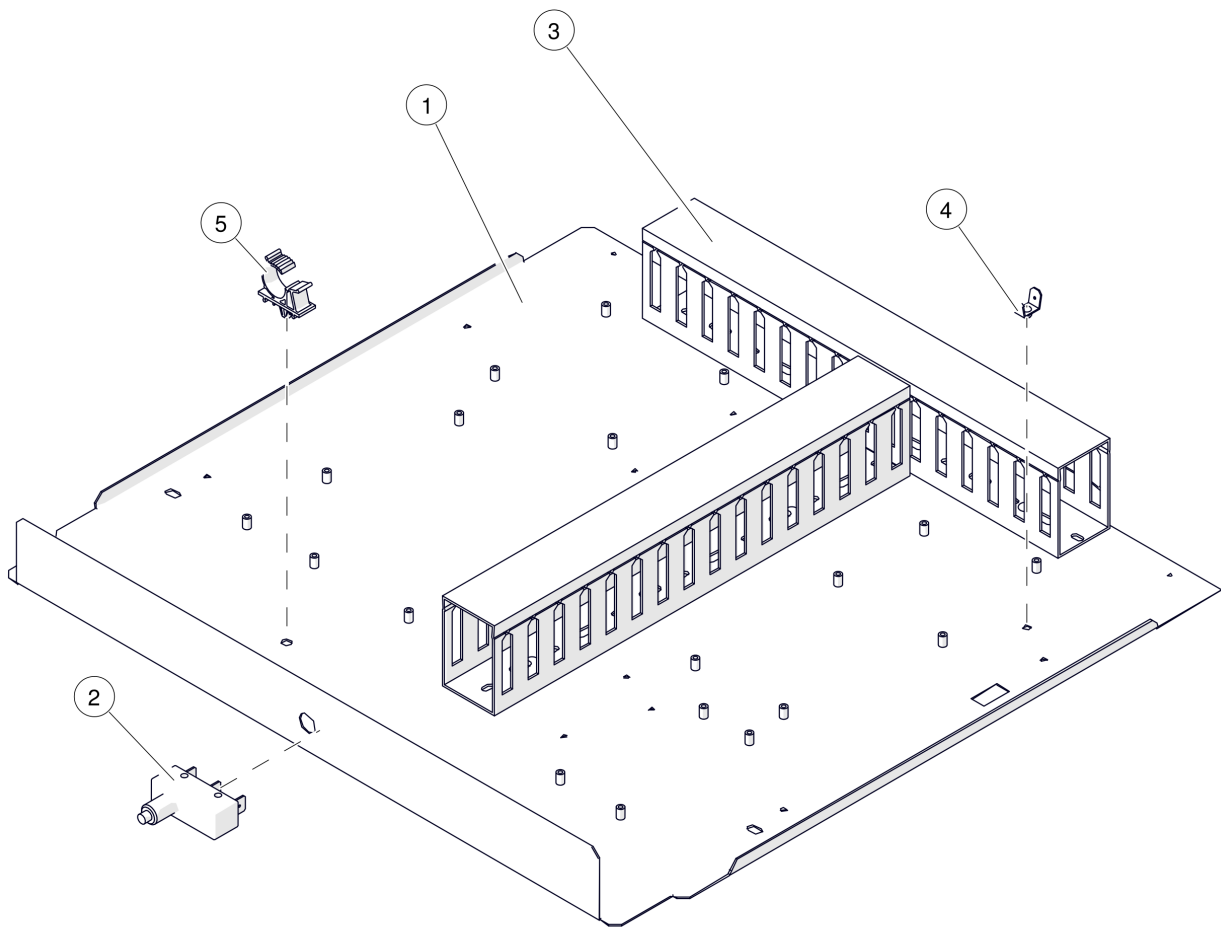
Pos	Artikelnummer	Bezeichnung	Seite
01	003-4100-01	Elektronikträger	56
02	004-4112-00	Elektronikträger Verbreiterung	
03	80112	Blechschraube DIN7981 3,5x 9,5	
04	41783	Sicherheitstemperaturbegrenzer 106°C fix	



SH/SH-P 32-60kW
Elektronikträger

Pos	Artikelnummer	Bezeichnung	Seite
01	001-5400-02-E	Austauschplatine SH-C Vorgänger: 001-5400-01-E Kesselmodul SH-C Austausch	
02	001-5420-03-E	Platine GM-C3 Vorgänger: 001-5420-02-E Grundmodul GM-C2 f. Austausch	
03	001-5440-00-E	Netzteilmodul	
03.1	015-4370-00	Kabel Netzteil 24V	
03.2	015-4375-01	Kabel Netzteil 230V	
03.3	030-4415-01	Kabel Netzverbindung	
03.4	030-5370-01	Kabel Busverbindung	
04	001-5460-02-E	Platine SM-A Vorgänger: 001-5460-01-E Steuerplatine Strommess-Adapter SM-A Austausch	
05		Elektronikträger ohne Platine	58
06	035-5425-01-E	Platine Notstrom-Adapter NS-A Vorgänger: 035-5425-00-E Steuerplatine Notstrom-Adapter NS-A f. Austausch	
07	090-5420-01-E	Erweiterungmodul MK-E Touch	
08	82040	Linsenschraube DIN7985 M5x10	
09		Kabel SH-C zu TKS und STB mit Stecker Vorgänger: 001-4270-00 Kabel Rechner-Thermostate	

SH/SH-P 32-60kW
Elektronikträger ohne Platine

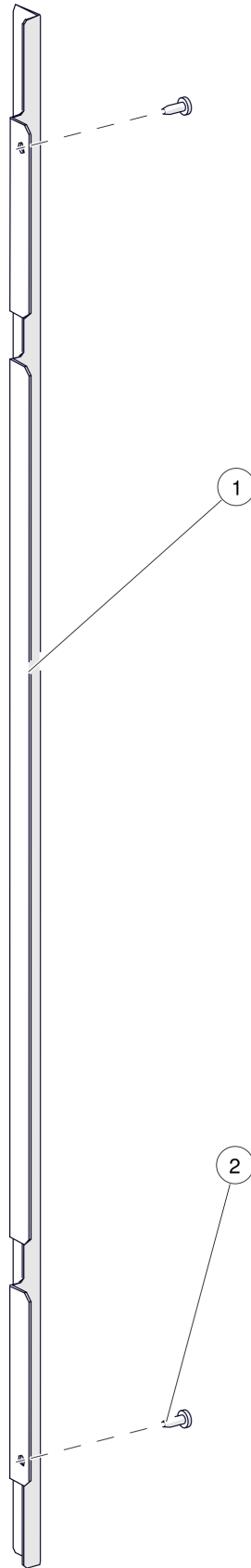


SH/SH-P 32-60kW

Elektronikträger ohne Platine

Pos	Artikelnummer	Bezeichnung	Seite
01		Elektronikträger ohne Platine	
02	43450-01	Schalter Knopfdruckbetätigung	
03	44441-0320	Kabelkanal 40x60 grau 320mm	
04	45012	Flachsteckzunge 6,3x0,8 2 polig mit Niete	
05	47120	Kabelhalter offen	

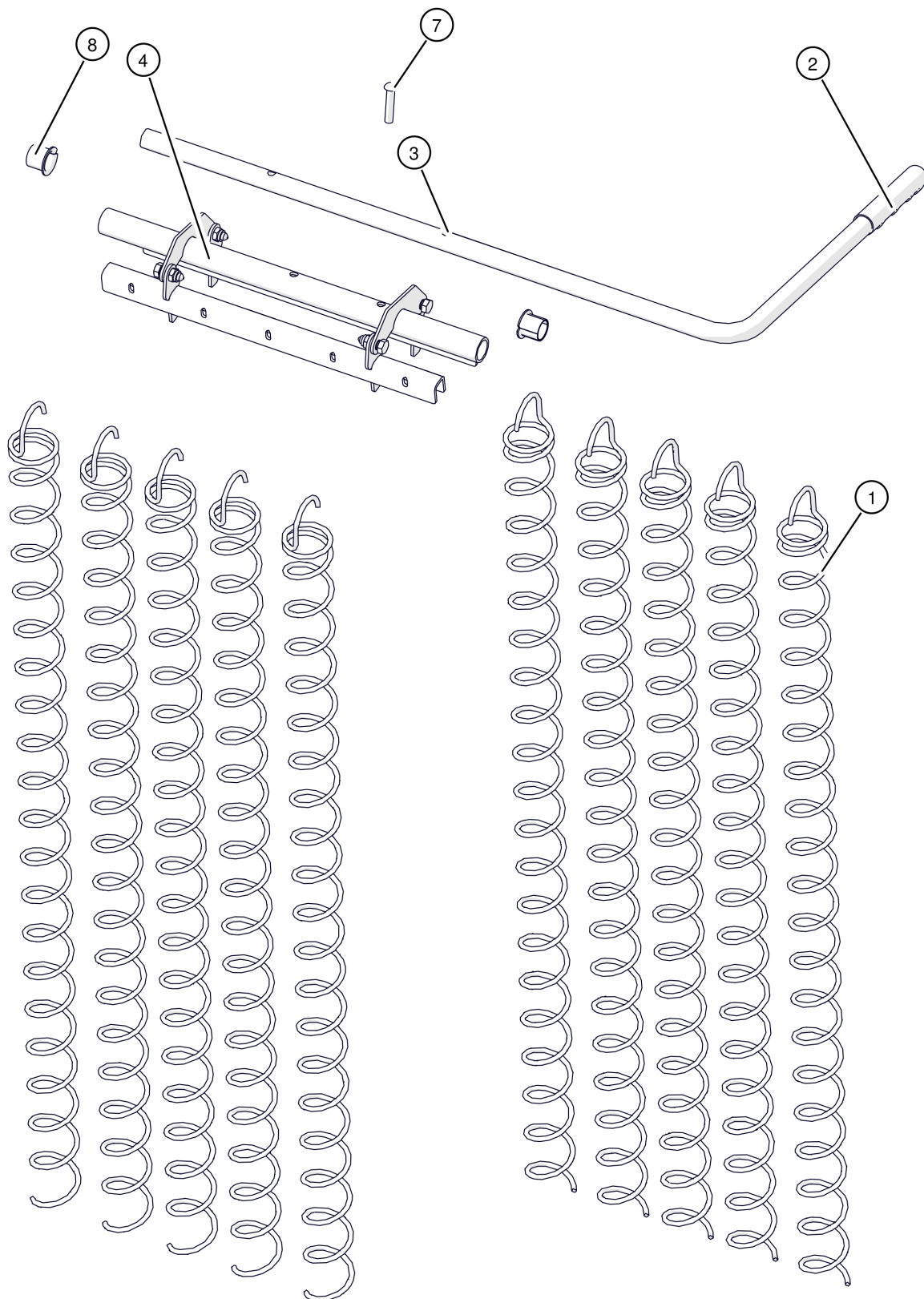
SH/SH-P 32-60kW
Kabelabdeckung



SH/SH-P 32-60kW
Kabelabdeckung

Pos	Artikelnummer	Bezeichnung	Seite
01	004-1585-02-9005	Kabelabdeckung Zündtür RAL9005	
02	80112	Blechschrabe DIN7981 3,5x 9,5	

SH/SH-P 32-60kW
Wirbulatorantrieb 40kW
bis 02.11652
40kW



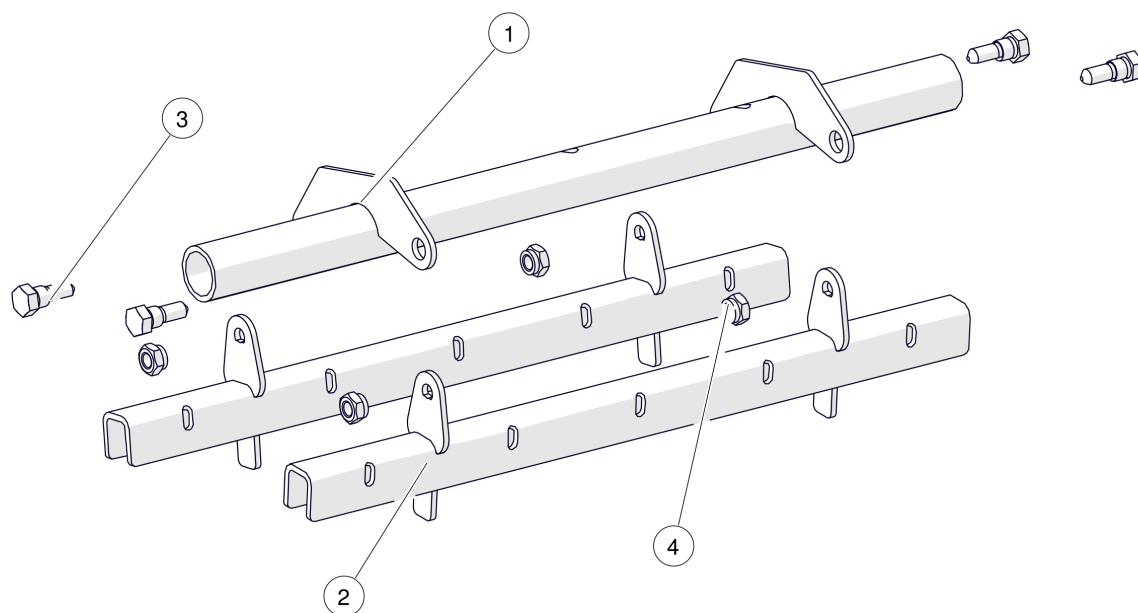
SH/SH-P 32-60kW**Wirbulatorantrieb 40kW**

bis 02.11652

40kW

Pos	Artikelnummer	Bezeichnung	Seite
01	002-2641-01CR	Wirbulator für SH40/50 Vorgänger: 002-2641-00CR Wirbulator für SH40/50	
02	54450	Handgriff Wirbulatorhebel	
03	004-1951-01F	Wirbulatorhebel	
04	004-1940-00	Wirbulatoraufhängung SH 40kW	64
07	82245	Halbrundniete	
08	827270	SK-Mutter 53002 8 M8 Vorgänger: 82727 SK-Mutter DIN985 8 M8 8272D SK-Mutter DIN980 8 M8	

SH/SH-P 32-60kW
Wirbulatoraufhängung SH 40kW

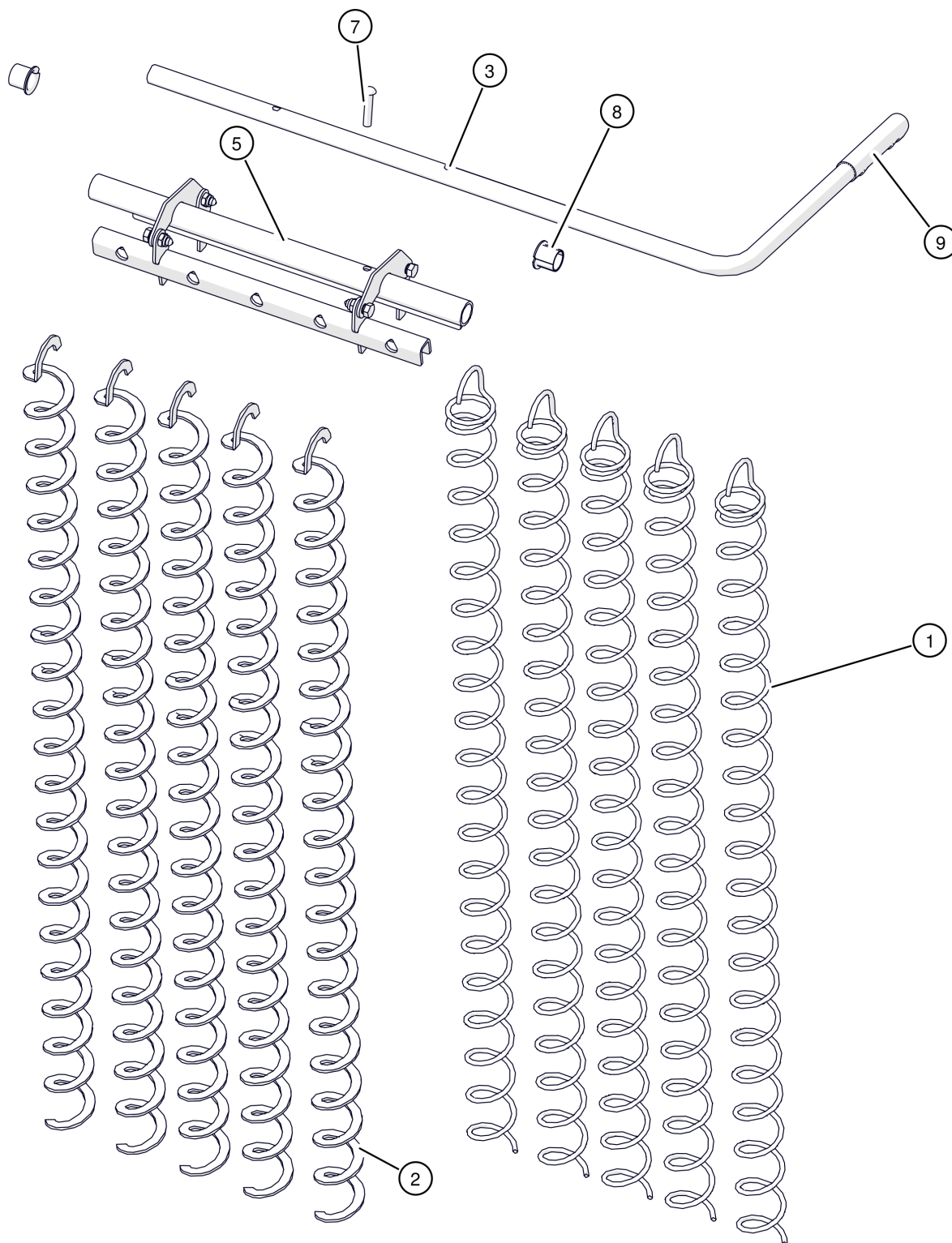


SH/SH-P 32-60kW

Wirbulatoraufhängung SH 40kW

Pos	Artikelnummer	Bezeichnung	Seite
01	004-1922-00	Hebelrohr Wärmetauscher-Abreinigung	
02	004-1945-00	Wirbulator Aufhängung WT-Abreinigung	
03	050-1928-00	Bundschraube M8x30,5	
04	827270	SK-Mutter 53002 8 M8 Vorgänger: 82727 SK-Mutter DIN985 8 M8 8272D SK-Mutter DIN980 8 M8	

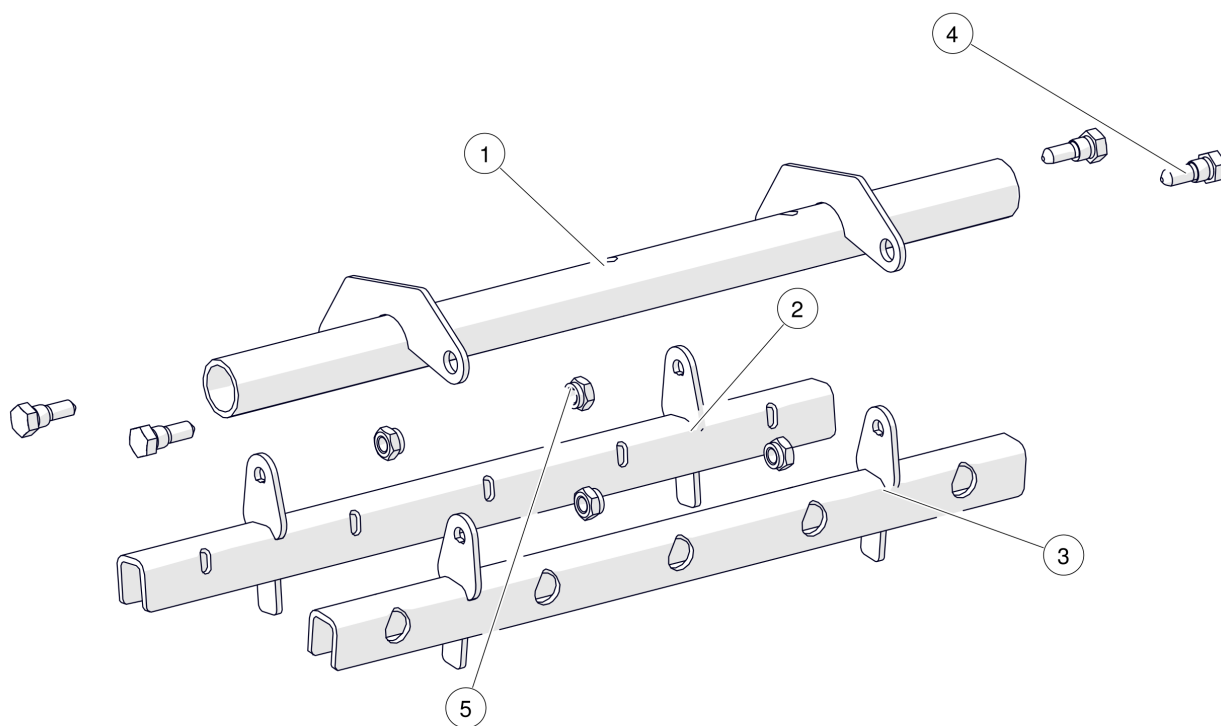
SH/SH-P 32-60kW
Wirbulatorantrieb 50kW
50kW



SH/SH-P 32-60kW
Wirbulatorantrieb 50kW
50kW

Pos	Artikelnummer	Bezeichnung	Seite
01	002-2641-01CR	Wirbulator für SH40/50 Vorgänger: 002-2641-00CR Wirbulator für SH40/50	
02	002-2643-00CR	Wirbulator SH50-60/HACK 70-200	
03	004-1951-01F	Wirbulatorhebel	
05	004-1950-00	Wirbulatoraufhängung SH 50kW	76
07	82245	Halbrundniete	
08	827270	SK-Mutter 53002 8 M8 Vorgänger: 82727 SK-Mutter DIN985 8 M8 8272D SK-Mutter DIN980 8 M8	
09	54450	Handgriff Wirbulatorhebel	

SH/SH-P 32-60kW
Wirbulatoraufhängung SH 50kW

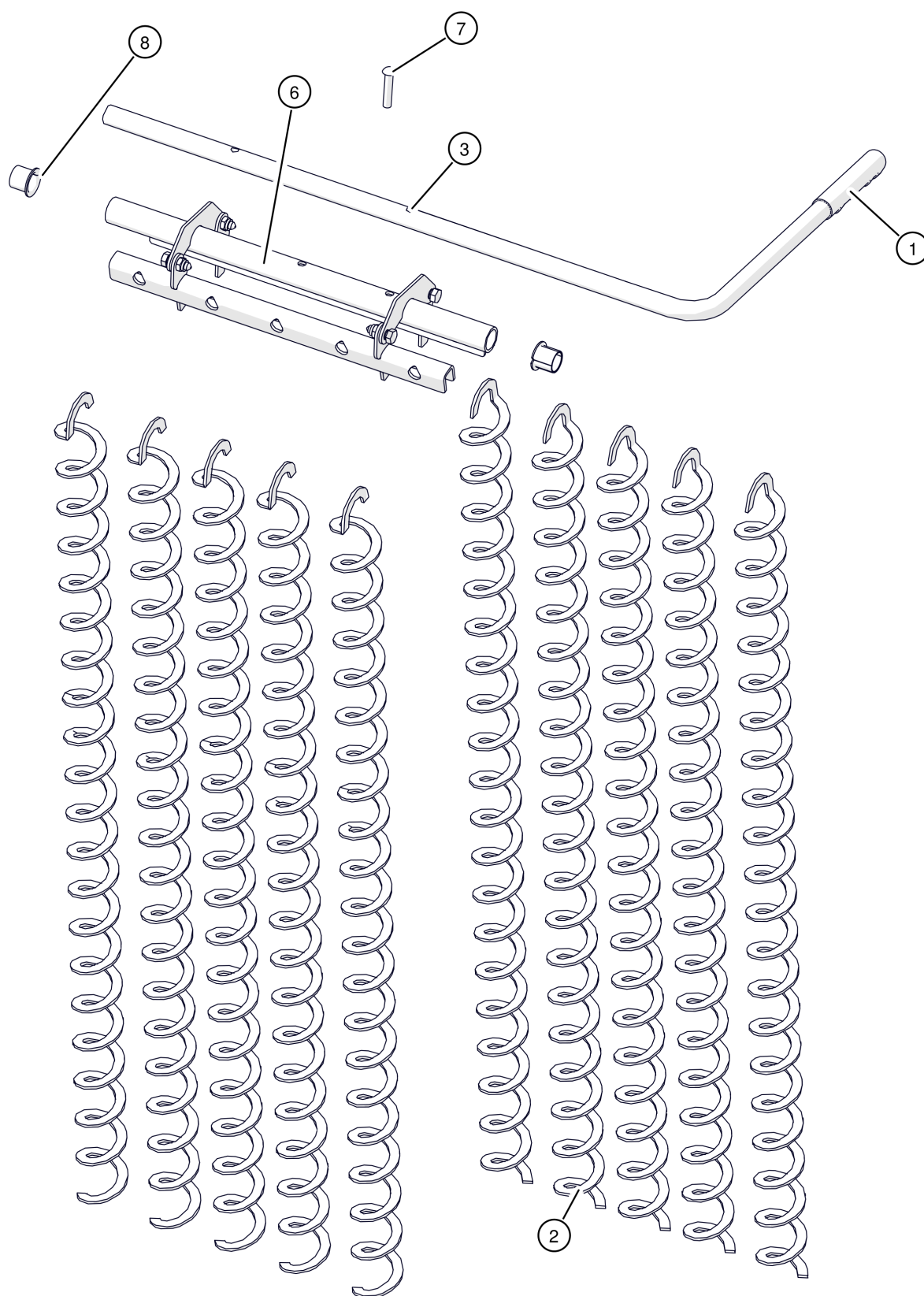


SH/SH-P 32-60kW

Wirbulatoraufhängung SH 50kW

Pos	Artikelnummer	Bezeichnung	Seite
01	004-1922-00	Hebelrohr Wärmetauscher-Abreinigung	
02	004-1945-00	Wirbulator Aufhängung WT-Abreinigung	
03	004-1965-00	Wirbulator Aufhängung WT-Abreinigung	
04	050-1928-00	Bundschraube M8x30,5	
05	827270	SK-Mutter 53002 8 M8 Vorgänger: 82727 SK-Mutter DIN985 8 M8 8272D SK-Mutter DIN980 8 M8	

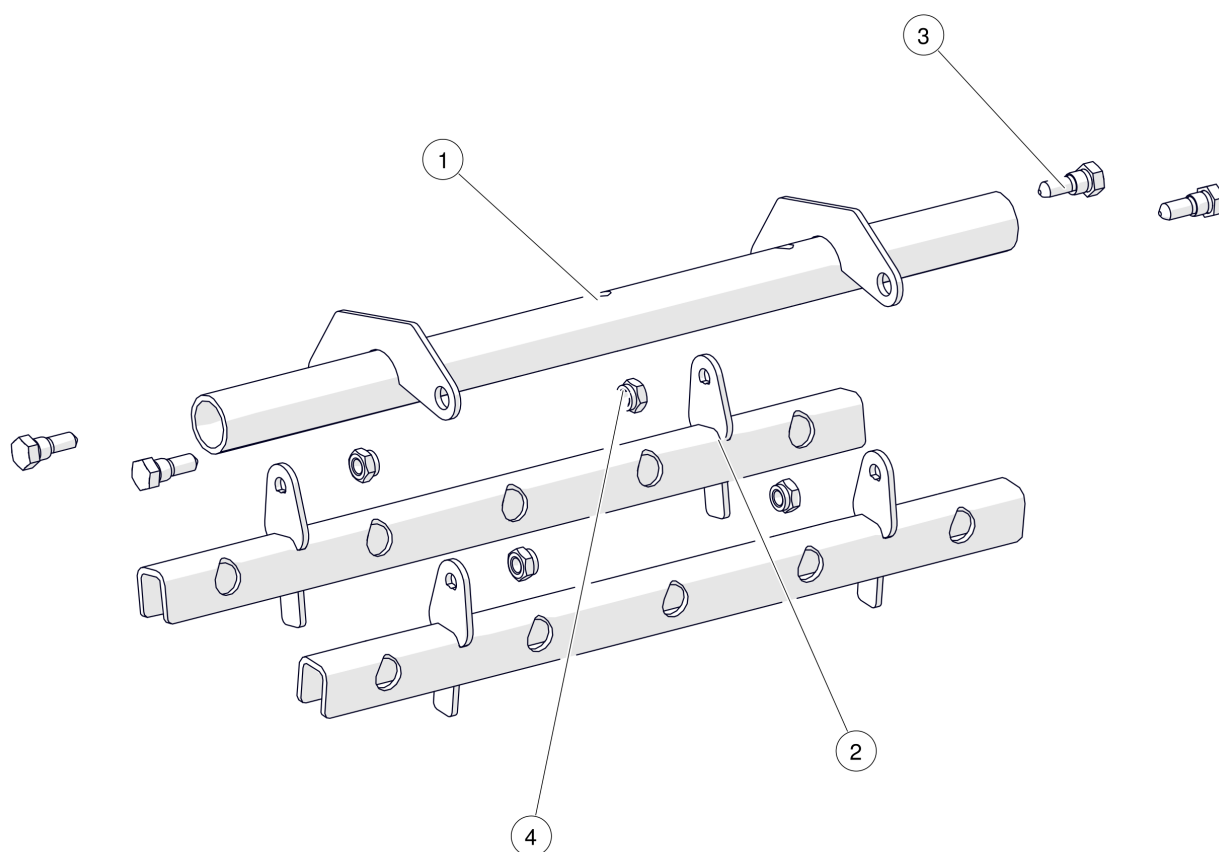
SH/SH-P 32-60kW
Wirbulatorantrieb 60kW
60kW



SH/SH-P 32-60kW
 Wirbulatorantrieb 60kW
 60kW

Pos	Artikelnummer	Bezeichnung	Seite
01	54450	Handgriff Wirbulatorhebel	
02	002-2643-00CR	Wirbulator SH50-60/HACK 70-200	
03	004-1951-01F	Wirbulatorhebel	
06	004-1960-00	Wirbulatoraufhängung SH 60kW Vorgänger: 002-2630-01SM Wirbulator-Aufhängung für SH60 komplett	72
07	82245	Halbrundniete	
08	827270	SK-Mutter 53002 8 M8 Vorgänger: 82727 SK-Mutter DIN985 8 M8 8272D SK-Mutter DIN980 8 M8	

SH/SH-P 32-60kW
Wirbulatoraufhängung SH 60kW

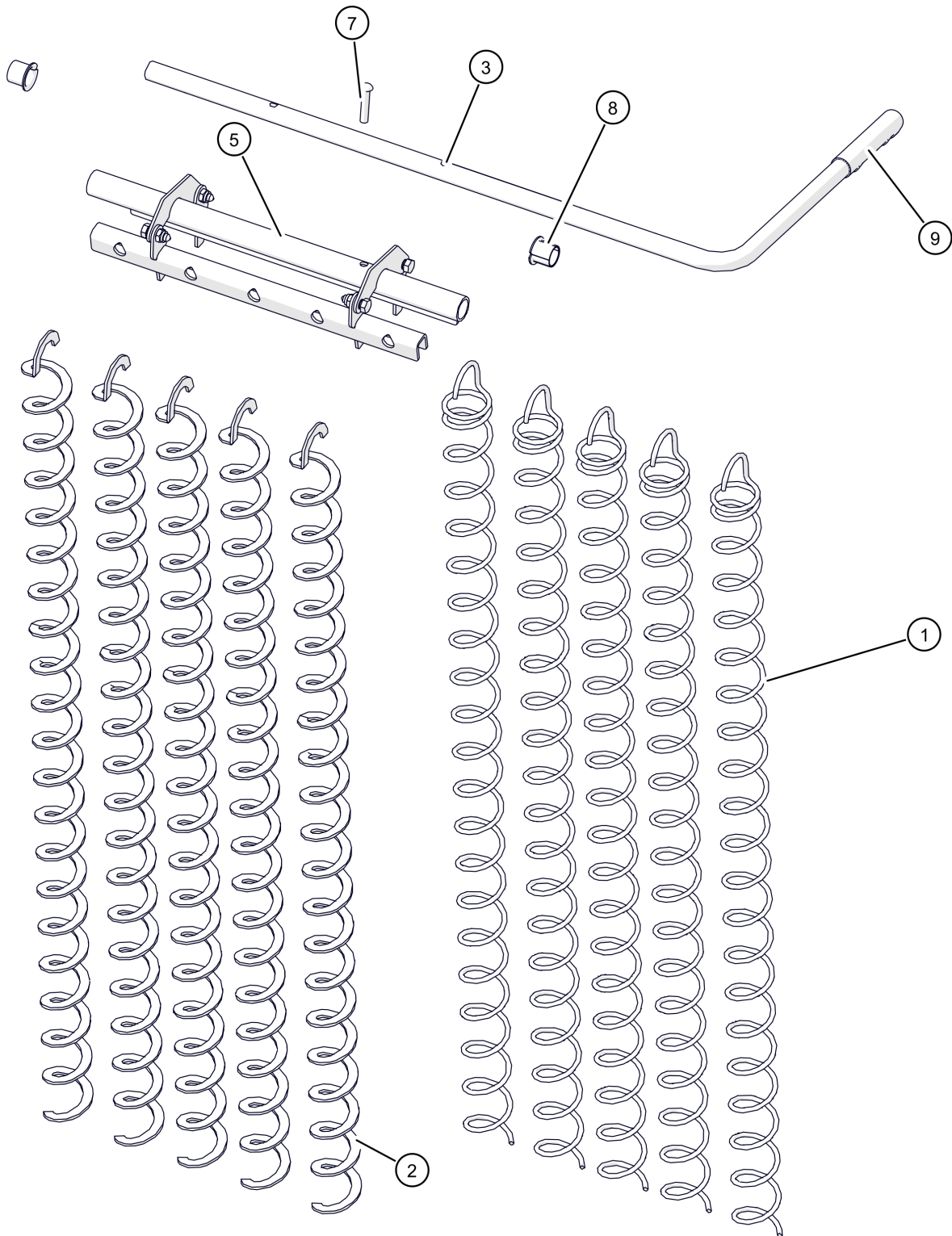


SH/SH-P 32-60kW

Wirbulatoraufhängung SH 60kW

Pos	Artikelnummer	Bezeichnung	Seite
01	004-1922-00	Hebelrohr Wärmetauscher-Abreinigung	
02	004-1965-00	Wirbulator Aufhängung WT-Abreinigung	
03	050-1928-00	Bundschraube M8x30,5	
04	827270	SK-Mutter 53002 8 M8 Vorgänger: 82727 SK-Mutter DIN985 8 M8 8272D SK-Mutter DIN980 8 M8	

SH/SH-P 32-60kW
Wirbulatorantrieb 40kW
ab 02.11653
40kW



SH/SH-P 32-60kW

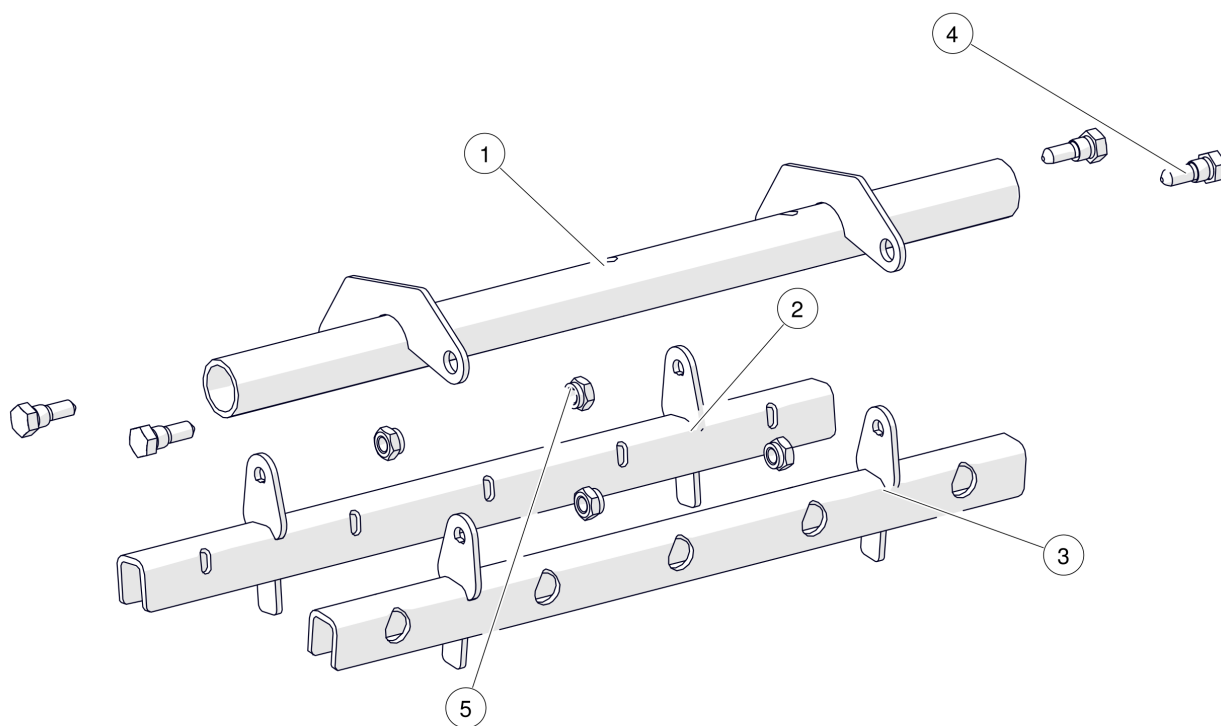
Wirbulatorantrieb 40kW

ab 02.11653

40kW

Pos	Artikelnummer	Bezeichnung	Seite
01	002-2641-00CR	Wirbulator für SH40/50	
01	002-2641-01CR	Wirbulator für SH40/50 Vorgänger: 002-2641-00CR Wirbulator für SH40/50	
02	002-2643-00CR	Wirbulator SH50-60/HACK 70-200	
03	004-1951-01F	Wirbulatorhebel	
05	004-1950-00	Wirbulatoraufhängung SH 50kW	76
07	82245	Halbrundniete	
08	8272D	SK-Mutter DIN980 8 M8	
08	827270	SK-Mutter 53002 8 M8 Vorgänger: 82727 SK-Mutter DIN985 8 M8 8272D SK-Mutter DIN980 8 M8	

SH/SH-P 32-60kW
Wirbulatoraufhängung SH 50kW

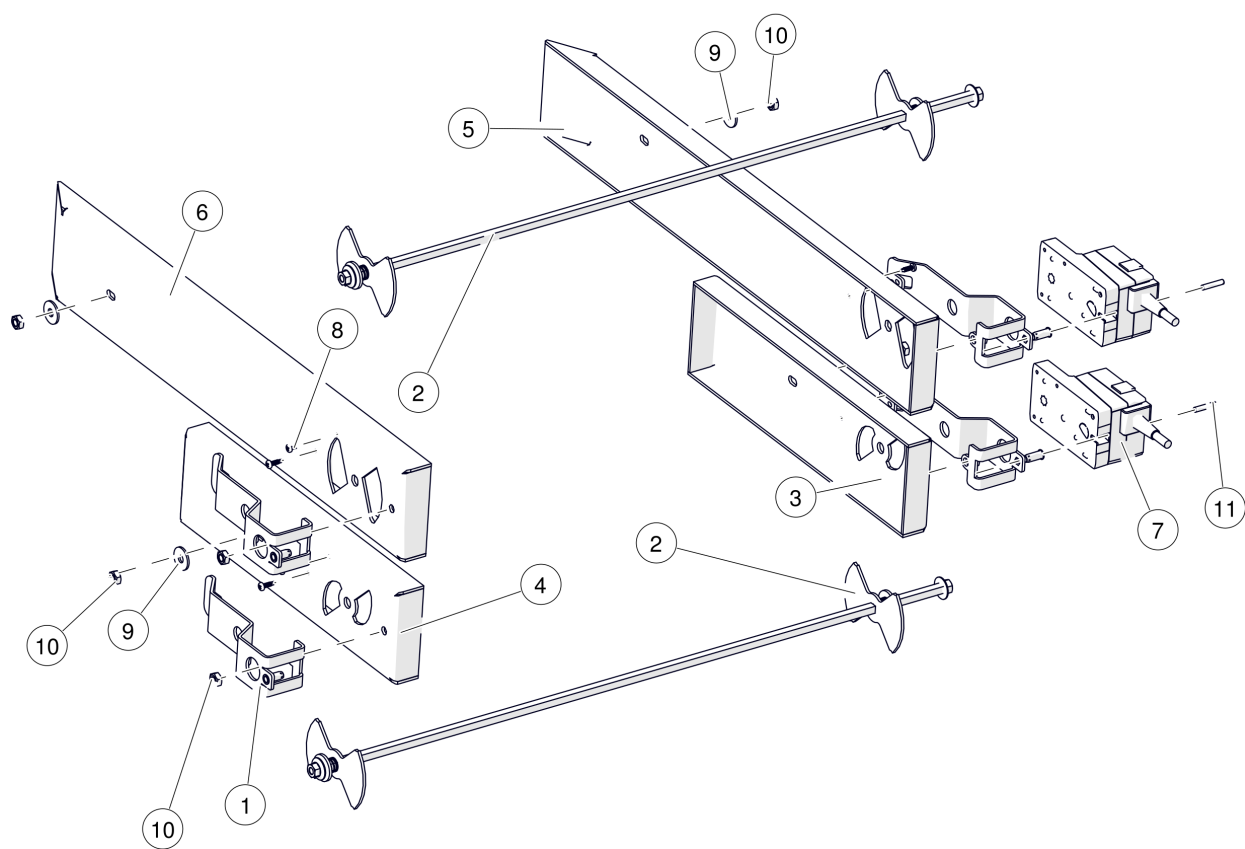


SH/SH-P 32-60kW

Wirbulatoraufhängung SH 50kW

Pos	Artikelnummer	Bezeichnung	Seite
01	004-1922-00	Hebelrohr Wärmetauscher-Abreinigung	
02	004-1945-00	Wirbulator Aufhängung WT-Abreinigung	
03	004-1965-00	Wirbulator Aufhängung WT-Abreinigung	
04	050-1928-00	Bundschraube M8x30,5	
05	827270	SK-Mutter 53002 8 M8 Vorgänger: 82727 SK-Mutter DIN985 8 M8 8272D SK-Mutter DIN980 8 M8	

SH/SH-P 32-60kW
Lufkästen

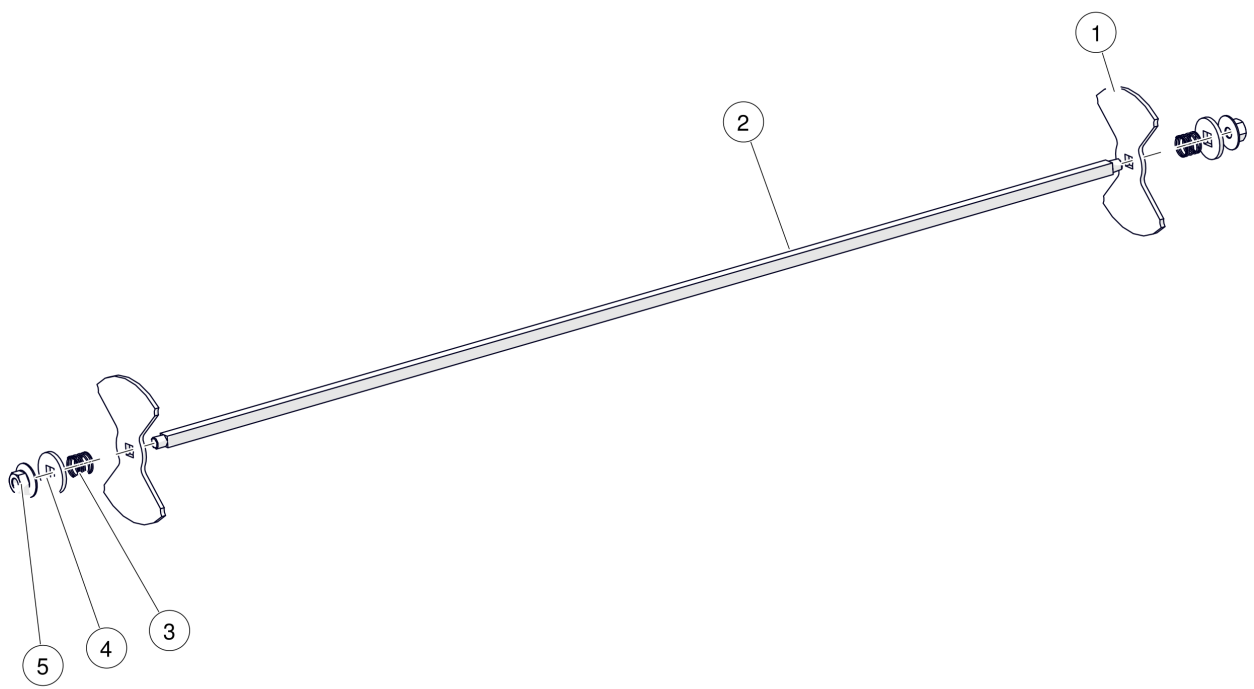


SH/SH-P 32-60kW

Luftkästen

Pos	Artikelnummer	Bezeichnung	Seite
01	003-2571-00	Stellmotorkonsole	
02		Gestänge mit Luftschiebern	80
03	001-2511-03-9005	Sekundärluftkasten links RAL9005	
04	001-2512-03-9005	Sekundärluftkasten rechts RAL9005	
05	003-2411-01-9005	Primärluftkasten links RAL9005	
06	003-2412-01-9005	Primärluftkasten rechts RAL9005	
07	001-4820-00-E	Stellmotor Vorgänger: 019-4820-00-E Stellmotor für Luftschieber PC BG 1	
07.1	001-4821-01	Kabel Verlängerung Stellmotor	
08		Bohrschraube DIN7504 4,2x16	
08	80243-01	Bohrschraube DIN7504 N/VZ 4,2x16 verzinkt Vorgänger: 80243 Bohrschraube DIN7504 4,2x16	
09	80627	Scheibe DIN9021 8,4/24 Vorgänger: 80626 Scheibe DIN125 VS 8,4 schw. verzinkt	
10	82725	SK-Mutter DIN934 8 M8	
11	83323	Schaftschraube DIN427 M5x25	

SH/SH-P 32-60kW
Gestänge mit Luftschiebern

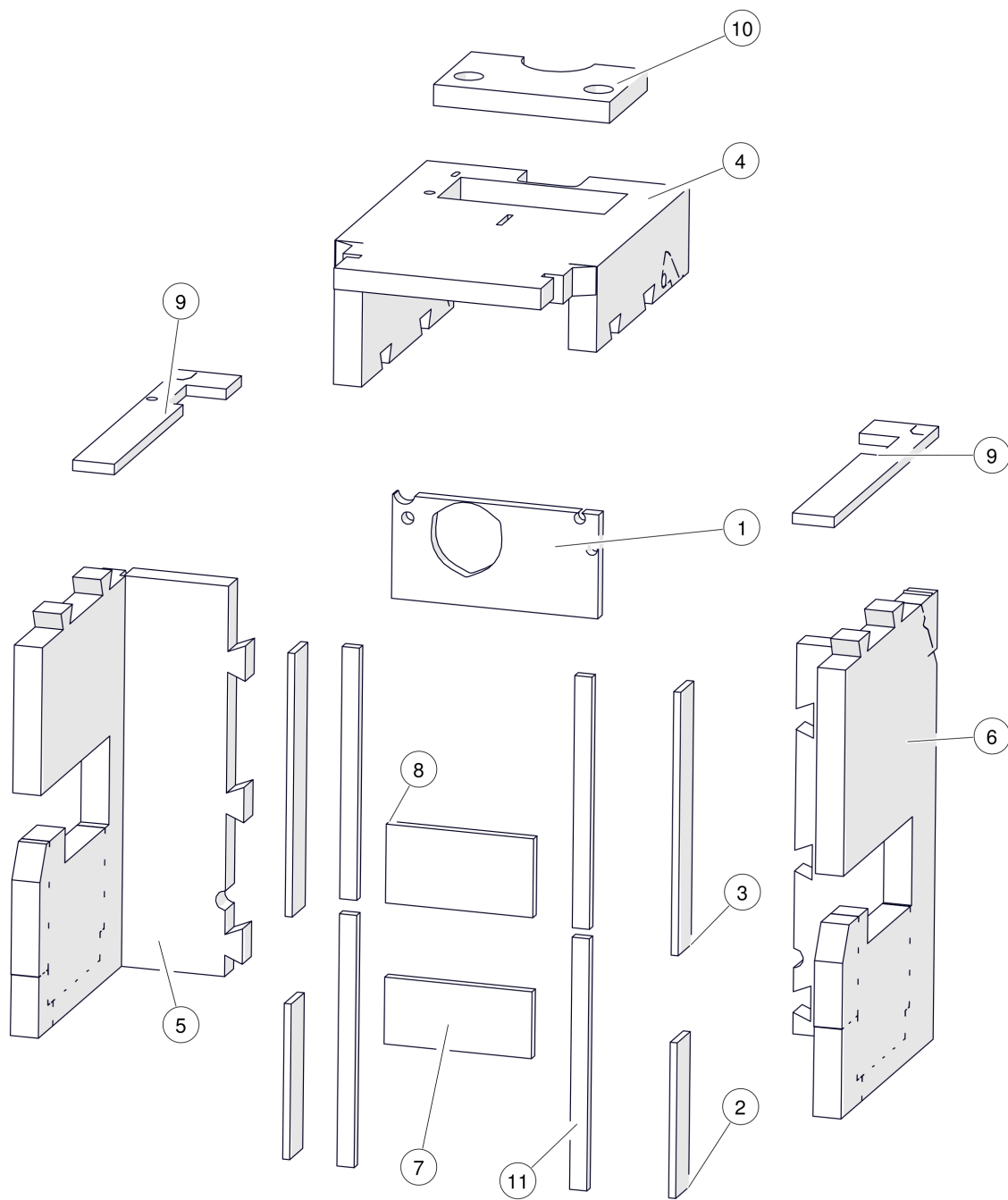


SH/SH-P 32-60kW

Gestänge mit Luftschiebern

Pos	Artikelnummer	Bezeichnung	Seite
01	001-2452-04	Drehschieber	
02	004-2451-00	Vierkant Luftführung	
03	30250	Druckfeder	
04	80623V	Scheibe DIN440 V9	
05	8272S	Scheibenmutter M8	

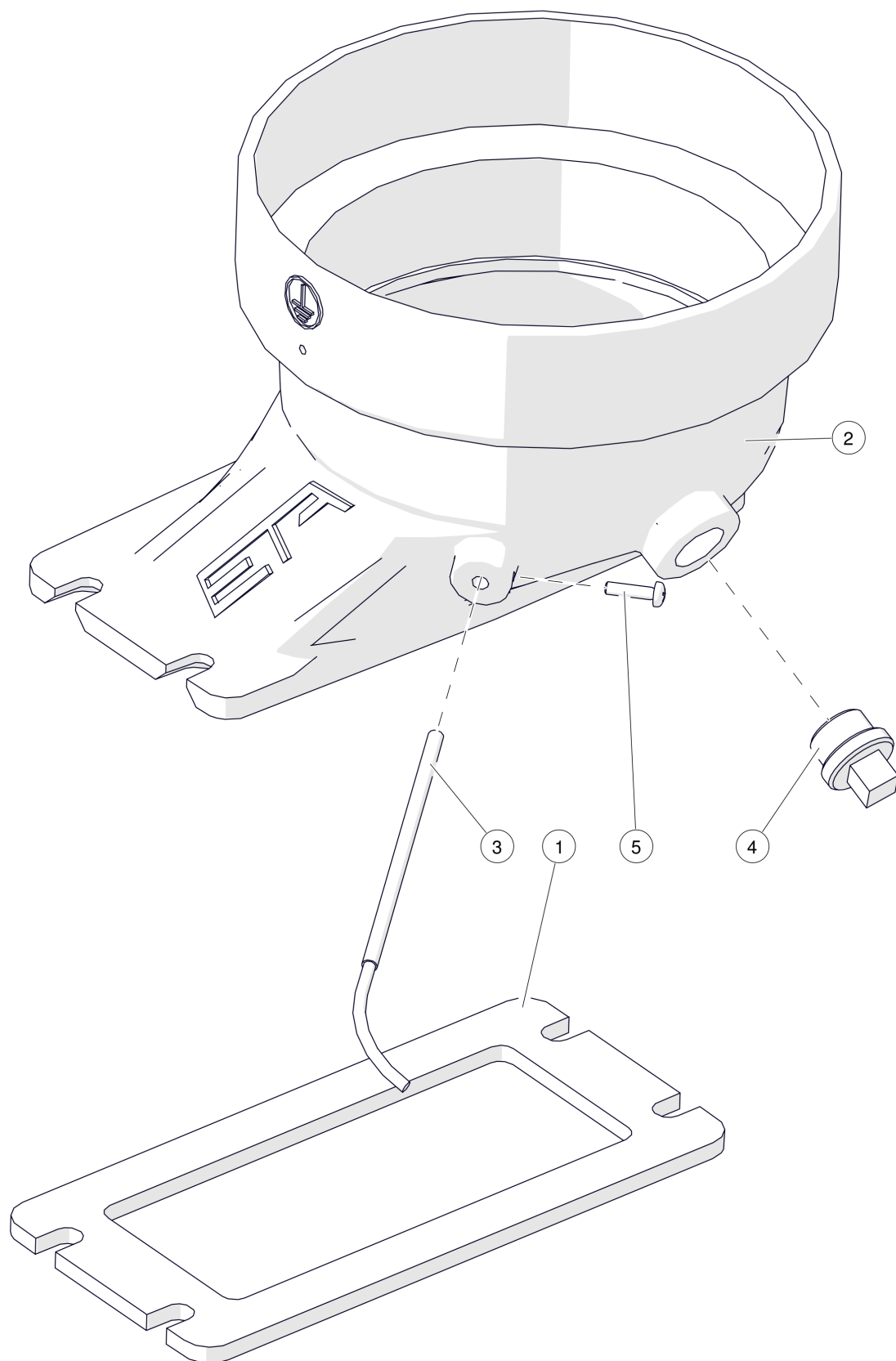
SH/SH-P 32-60kW
Isolierung



SH/SH-P 32-60kW
Isolierung

Pos	Artikelnummer	Bezeichnung	Seite
01	002-3216-00	Isolierung Rückenteil oben	
02	004-3211-00	Isolierung seitlich unten	
03	004-3212-00	Isolierung seitlich oben	
04	004-3213-01	Isolierung Kesseloberseite	
05	004-3214-01	Isolierung Kesselseite links	
06	004-3215-00	Isolierung Kesselseite rechts	
07	004-3216-00	Isolierung zwischen Türen unten	
08	004-3217-00	Isolierung zwischen Türen oben	
09	004-3218-00	Isolierung neben Absaugkanal	
10	004-3219-01	Isolierung über Wärmetauscher-Deckel Vorgänger: 002-3219-00 Isolierung über WT-Deckel SH BG2	
11	004-3220-00	Isolierung Türen seitlich	

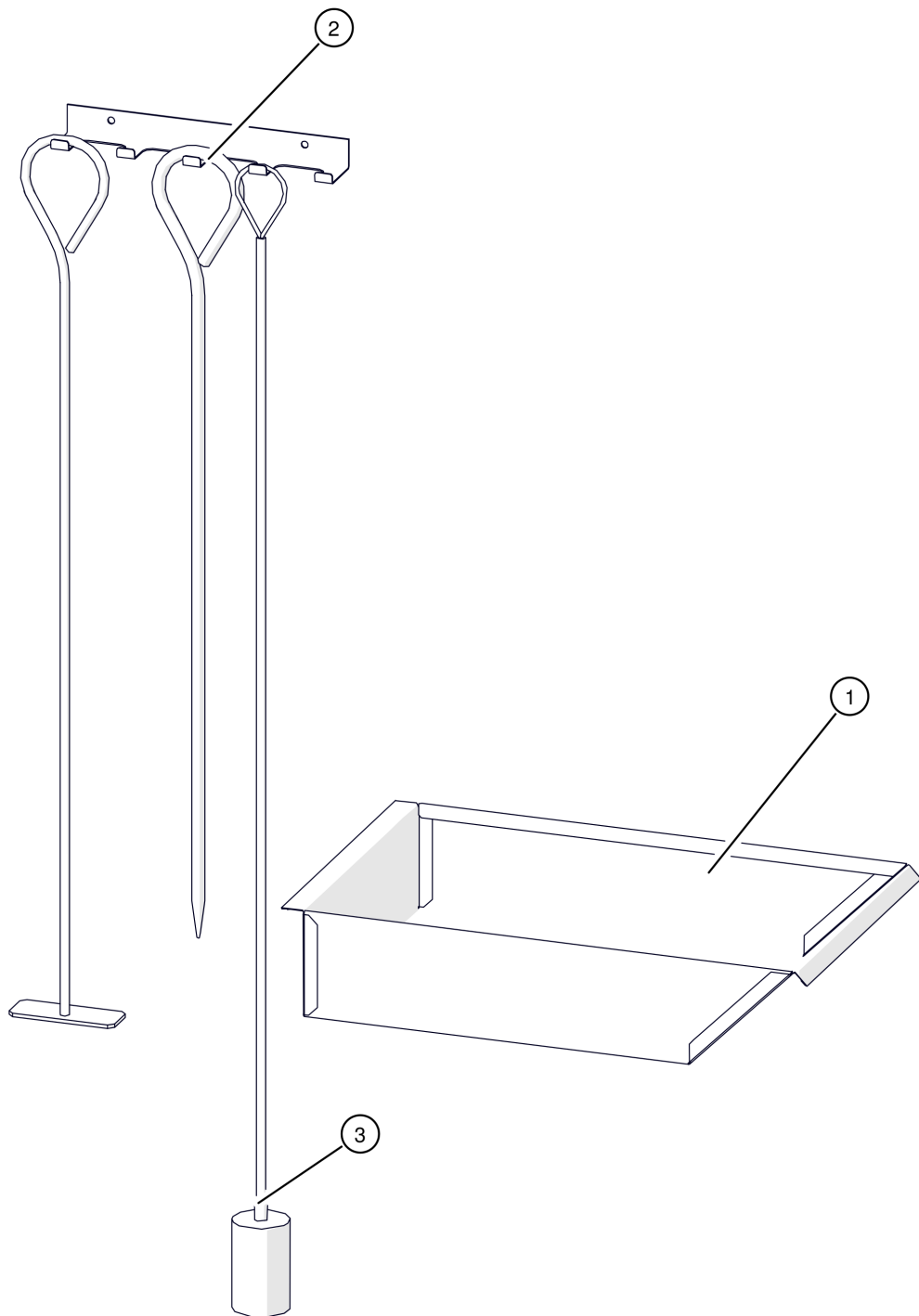
SH/SH-P 32-60kW
Rauchrohrstutzen



SH/SH-P 32-60kW
Rauchrohrstutzen

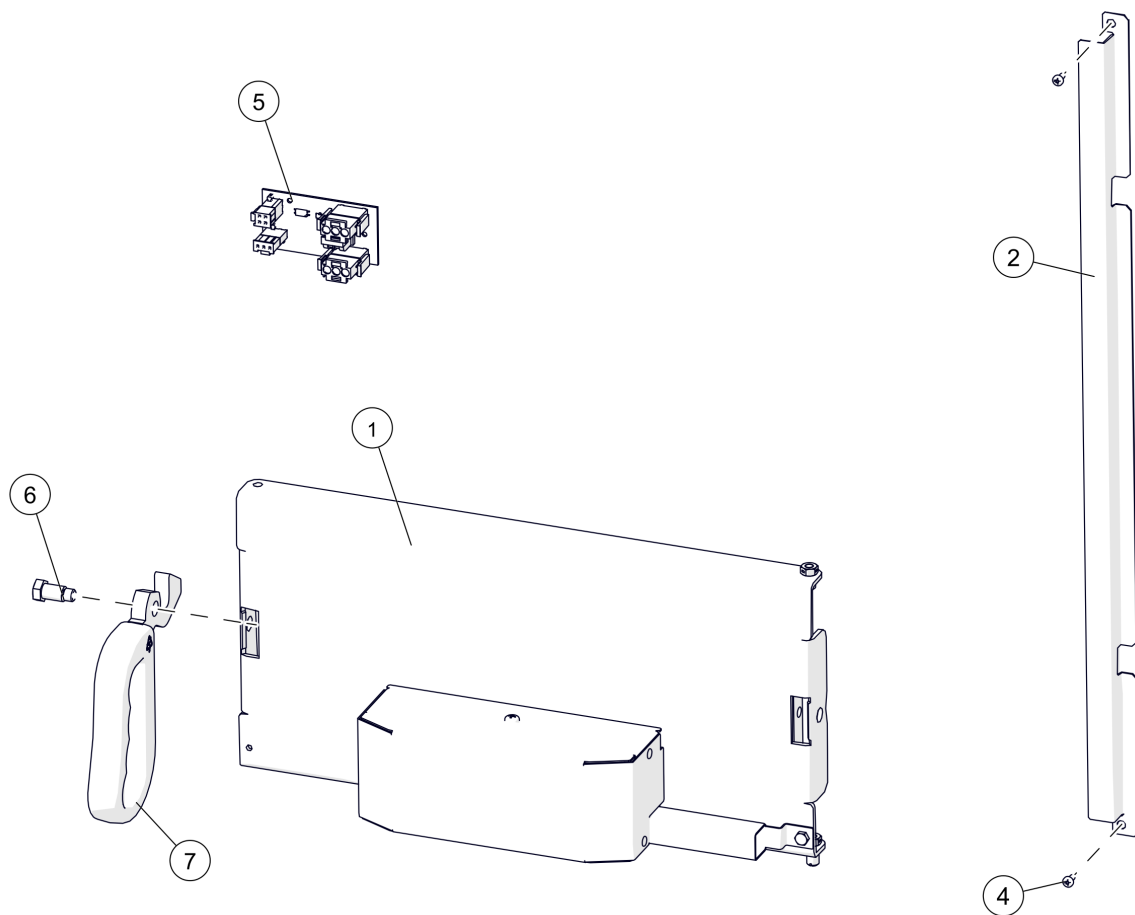
Pos	Artikelnummer	Bezeichnung	Seite
01	001-2782-00	Dichtung Rauchrohrstutzen	
02	051-2781-02	Rauchrohrstutzen 150/180mm	
03	41854-TE	Abgastemperatur-Kabelfühler 1,9m (Pt1000) Vorgänger: 41857-TE Abgastemperatur-Kabelfühler 1,2m (Pt1000)	
04	63327	Stopfen R1/2"	
05	820361	Linsenschraube DIN7985 M4x16	

SH/SH-P 32-60kW
Reinigungsset



SH/SH-P 32-60kW
Reinigungsset

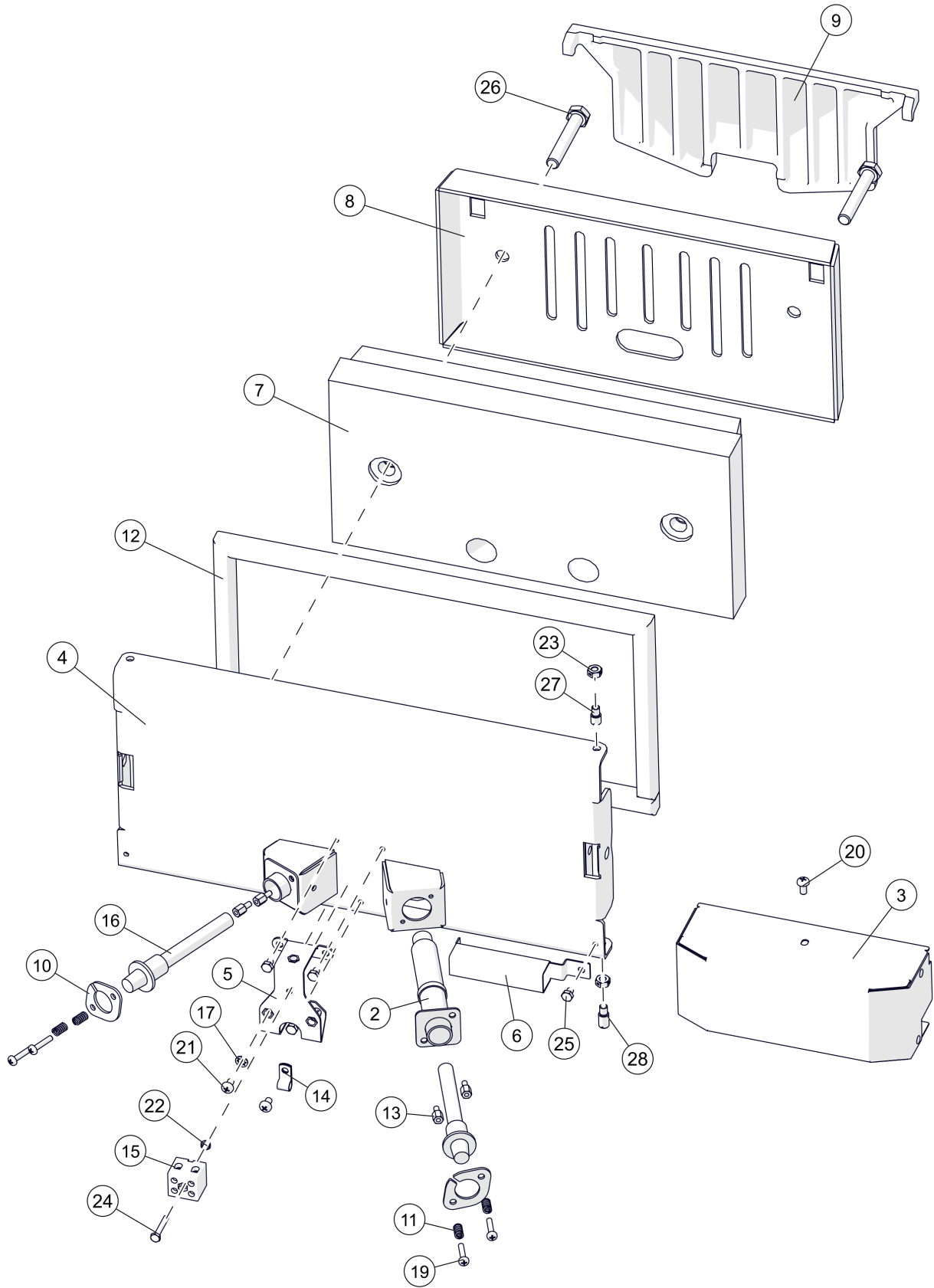
Pos	Artikelnummer	Bezeichnung	Seite
01	001-3301-01VZS	Aschelade	
02	30554	Schürgerätegarnitur für SH/HACK/PE-K/BK	
03	30561	Bürste rund 52.5mm SH40/60/HACK	



SH/SH-P 32-60kW

Automatische Zündung für ETA SH 20-60 kW

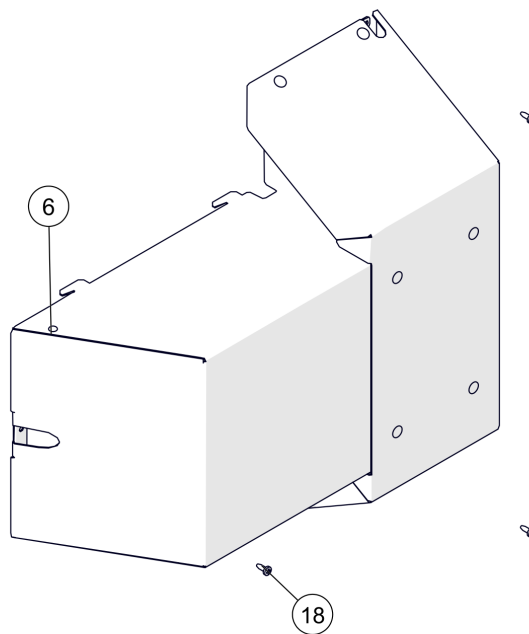
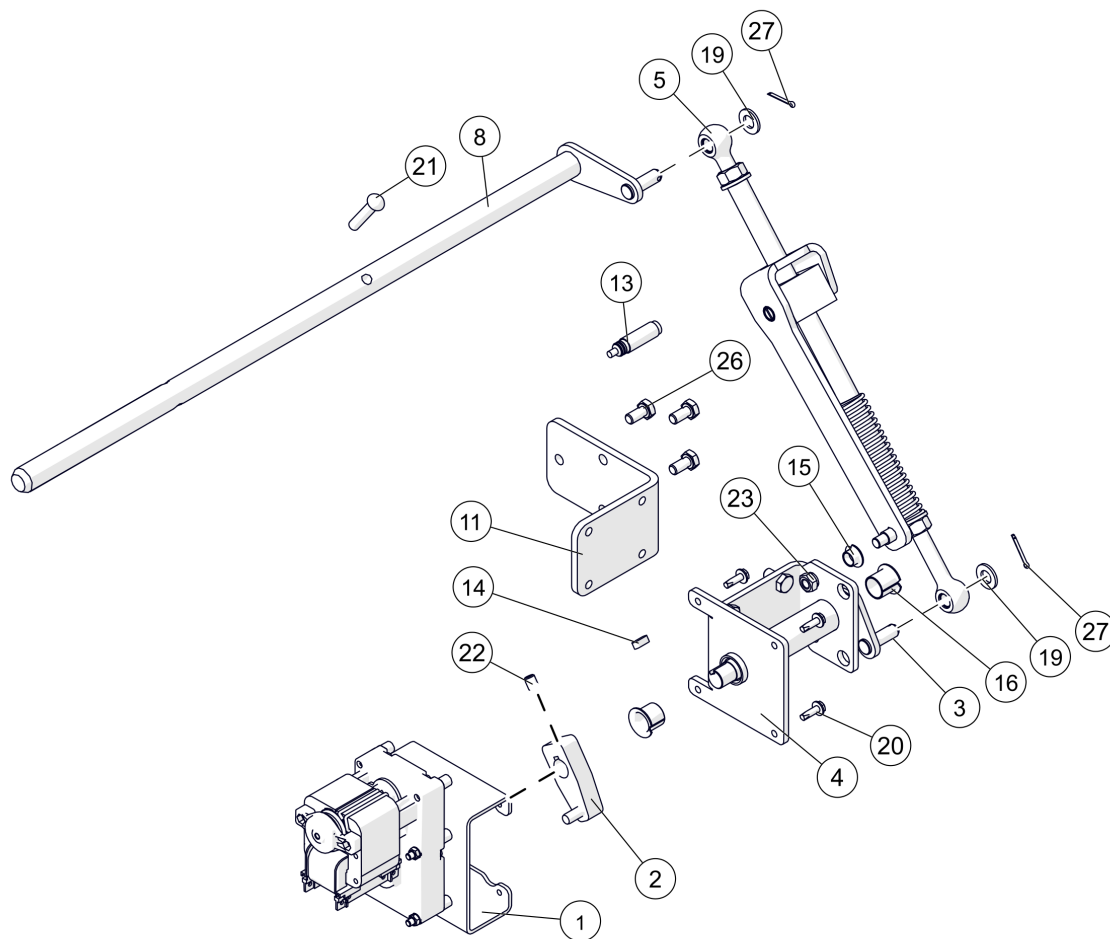
Pos	Artikelnummer	Bezeichnung	Seite
01	003-1580KPL-00	Tür Mitte automatische Zündung	90
02	003-1585-02-9005	Kabelabdeckung Zündtür RAL9005	
04	80112	Blechschraube DIN7981 3,5x 9,5	
05	001-4655-00	Platine und Kabel automatische Zündung	
06	001-1406-01	Türgriffschraube	
07	003-1405-01	Türgriff für Feuerraumtür	



SH/SH-P 32-60kW

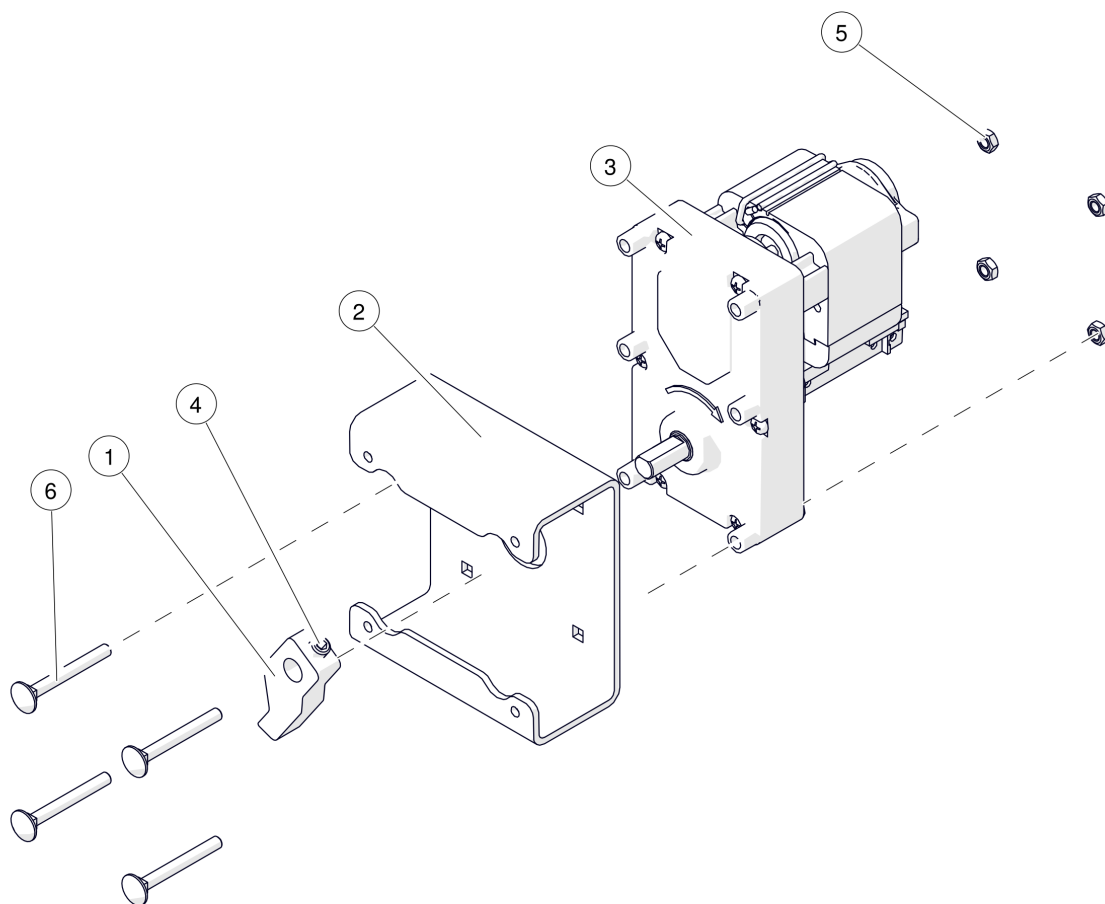
Tür Mitte automatische Zündung

Pos	Artikelnummer	Bezeichnung	Seite
02	003-1575-02	Zündungsadapter mit Flansch Zündtür	
03	003-1583KPL-00-9005	Abdeckung Zündung RAL9005	
04	003-1590-00-9005	Anheiztür Zündung RAL9005	
05	001-1581-01	Konsole Verdrahtung Zündtür	
06	001-1582-01-9005	Kabelführung Zündung RAL9005	
07	003-1589-03	Isolierung Zündtür	
08	003-1595-02	Schutzblech Anheiztür mit Zündung	
09	003-1596-00	Schutzkachel Zündtür	
10	015-1674-00	Zündrohrhalterung Keramikzündrohr	
11	302518	Druckfeder	
12	38301-1070	Keramikfaser-Packung 16x16x1070mm Vorgänger: 38160-1030 Glasfaserpackung 15x15x1030mm	
13	47028	Abstandsbolzen M4x8	
14	47125	Kabelhalter Aluminium	
15	78021K	Keramik-Apparateklemme Glühzünder	
16	001-1145-01-E	Zündkeramik-Glühzündung Vorgänger: 001-1145-00-E Zündkeramik-Glühzündung für SH/eHack/PU/PC/Twin ab 01/2014	
16	001-1145-02-E	Zündkeramik-Glühzündung Vorgänger: 001-1145-00-E Zündkeramik-Glühzündung für SH/eHack/PU/PC/Twin 001-1145-01-E Zündkeramik-Glühzündung ab 01/2014	
17	80974	Zahnscheibe DIN6797 5,3	
19	82037	Linsenschraube DIN7985 M4x20	
20	82040	Linsenschraube DIN7985 M5x10	
21	820408	Linsenschraube DIN7985 M5x 8	
22	82711	SK-Mutter DIN934 6 M4	
23	827220	SK-Mutter 53002 8 M6 Vorgänger: 82720 SK-Mutter DIN934 8 M6	
24	83014	SK-Schraube DIN933 M4x25	
25	83020-006	SK-Schraube DIN933 M5x6	
26	83070A2	SK-Schraube DIN933 A2 M10x60	
27	83310	Zapfenschraube DIN927 14H M6x8	
28	83312	Zapfenschraube DIN927 14H M6x12	



Pos	Artikelnummer	Bezeichnung	Seite
01	003-1904KPL-01	Reinigungsantrieb Wärmetauscher-Abreinigung	94
01.1	032-4860-01	Kabel Wirbulatorantrieb Vorgänger: 031-4650-00 Kabel Verlängerung Zündung 031-4860-01 Kabel Wirbulatorantrieb Hack BG1+2 Touch	
02	003-1905KPL-00	Kurbel komplett WT-Abreinigungs-Antrieb	
03	003-1980-00	Antriebswelle	
04	003-1985KPL-00	Lagerbock	
05	004-1913-01	Pleuel Wärmetauscher-Abreinigung	96
06	003-1990-01	Abdeckung Wirbulatorantrieb WT-Abreinigung	
08	004-1981-00	Antriebswelle	
11		Halterung WT-Abreinigung SH BG2	
13	030-4470-01	Sensor Zellrad-Stop mit Kabel und Stecker 5m Vorgänger: 41530 Induktiver Sensor 41530-1 Induktiver Sensor M12 PNP - 5m IA12 DSN 04 PO 030-4470-00 Sensor Zellrad-Stop	
14	7501014	Passfeder DIN6885A 5x 5x 14	
15	75910	Gleitlagerbundbuchse	
16	75916	Gleitlagerbundbuchse	
18	80112	Blechschaube DIN7981 3,5x 9,5	
19	80630	Scheibe DIN125 10,5	
20	81638	Gewindefurchende Schraube DIN7500D/ M5x16	
21	82245	Halbrundniete	
22	82645-010	Gewindestift ISO4026 H45 M8x10	
23	82726	SK-Mutter DIN934 8 M8	
26	83042	SK-Schraube DIN933 M8x16	
27	83493-020	Splint DIN94 2,5x20	

SH/SH-P 32-60kW
Reinigungsantrieb Wärmetauscher-Abreinigung

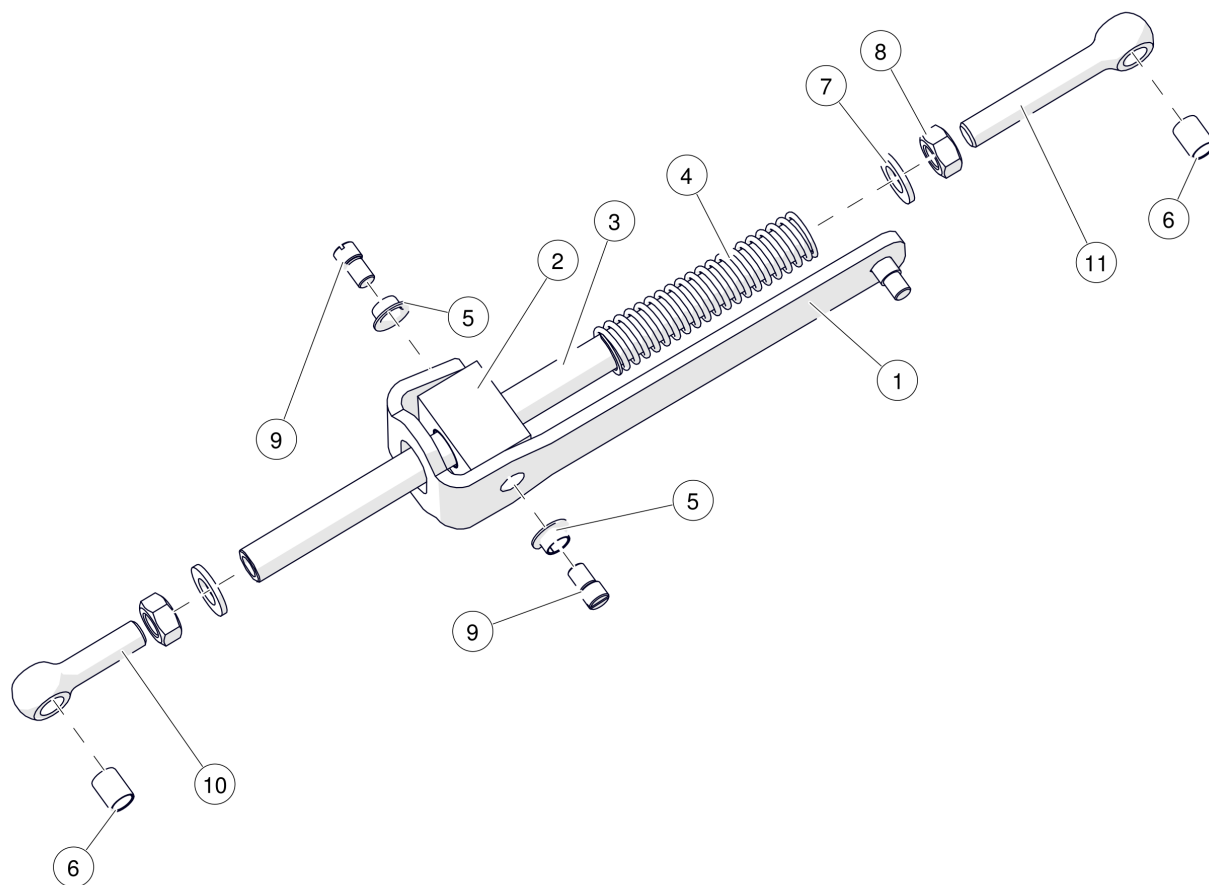


SH/SH-P 32-60kW

Reinigungsantrieb Wärmetauscher-Abreinigung

Pos	Artikelnummer	Bezeichnung	Seite
01	003-1902-00-BVZ	Nocke für Wärmetauscherabreinigung SH BG1+2	
02	003-1904-01	Motorhalterung Wärmetauscher-Abreinigung	
03	52170	Wirbulatorantrieb HACK, TWIN-N, SH, ePE	
04	82645-010	Gewindestift ISO4026 H45 M8x10	
05	82716	SK-Mutter DIN934 8 M5	
06	83118	Flachrundschraube mit Mutter DIN603 M5x45	

SH/SH-P 32-60kW
Pleuel Wärmetauscher-Abreinigung

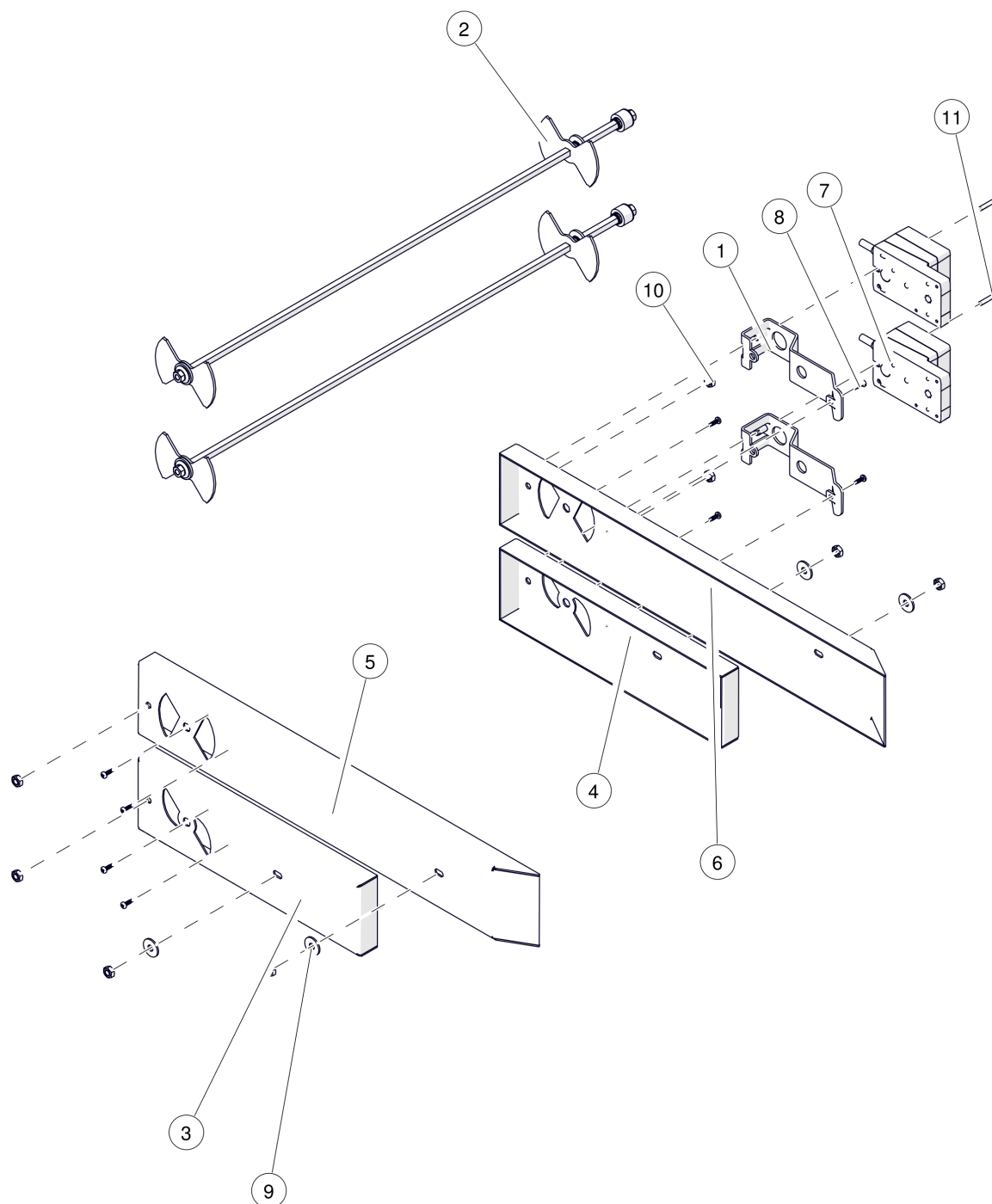


SH/SH-P 32-60kW

Pleuel Wärmetauscher-Abreinigung

Pos	Artikelnummer	Bezeichnung	Seite
01	003-1918KPL-00-BVZ	Gegenhalterung Druckfeder WT-Abreinigung Antrieb	
02	003-1978KPL-00	Linearführung mit Lager	
03	004-1917-00	Pleuelstange Wärmetauscherabreinigung	
04	302528	Druckfeder	
05	75910	Gleitlagerbundbuchse	
06	75911	Gleitlagerbuchse	
07	80640	Scheibe DIN125 13	
08	82736	SK-Mutter DIN934 8 M12	
09	83315	Zapfenschraube DIN927 14H M8x8	
10	83385	Augenschraube DIN444B M12x50	
11	83389	Augenschraube DIN444B M12x80	

SH/SH-P 32-60kW
Luftkästen

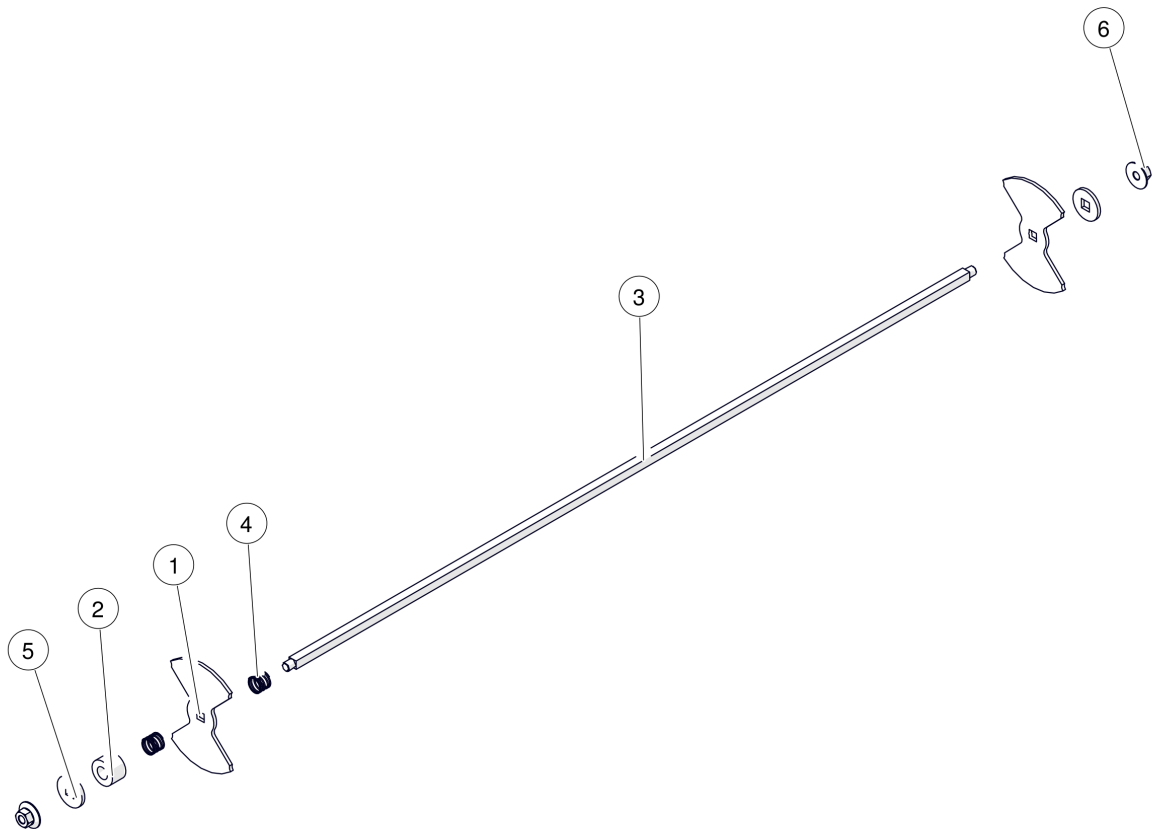


SH/SH-P 32-60kW

Luftkästen

Pos	Artikelnummer	Bezeichnung	Seite
01	003-2571-00	Stellmotorkonsole	
02		Gestänge mit Luftschiebern	100
03	001-2511-03-9005	Sekundärluftkasten links RAL9005	
04	001-2512-03-9005	Sekundärluftkasten rechts RAL9005	
05	003-2411-01-9005	Primärluftkasten links RAL9005	
06	003-2412-01-9005	Primärluftkasten rechts RAL9005	
07	001-4820-00-E	Stellmotor Vorgänger: 019-4820-00-E Stellmotor für Luftschieber PC BG 1	
07.1	001-4821-01	Kabel Verlängerung Stellmotor	
08		Bohrschraube DIN7504 4,2x16	
08	80243-01	Bohrschraube DIN7504 N/VZ 4,2x16 verzinkt Vorgänger: 80243 Bohrschraube DIN7504 4,2x16	
09	80627	Scheibe DIN9021 8,4/24 Vorgänger: 80626 Scheibe DIN125 VS 8,4 schw. verzinkt	
10	82725	SK-Mutter DIN934 8 M8	
11	83323	Schaftschraube DIN427 M5x25	

SH/SH-P 32-60kW
Gestänge mit Luftschiebern



SH/SH-P 32-60kW

Gestänge mit Luftschiebern

Pos	Artikelnummer	Bezeichnung	Seite
01	001-2452-04	Drehschieber	
02	001-2455-00	Zubehör Klemmhülse Feder Sekundärluftgestänge	
03	004-2451-00	Vierkant Luftführung	
04	30250	Druckfeder	
05	80623V	Scheibe DIN440 V9	
06	8272S	Scheibenmutter M8	