

SH/SH-P 20-30kW

ab 01.43000 bis 01.99999

Ersatzteile



Imprint

ETA Heiztechnik GmbH

Gewerbepark 1

AT-4716 Hofkirchen an der Trattnach

Tel: +43 (0) 7734 / 2288-703

Fax: +43 (0) 7734 / 2288-9740

spareparts@eta.co.at

www.eta.co.at

Wir behalten uns technische Änderungen vor, auch ohne vorherige Ankündigung. Druck- und Satzfehler oder zwischenzeitlich eingetretene Änderungen jeder Art berechtigen nicht zu Ansprüchen. Einzelne Ausstattungsvarianten, die hier abgebildet oder beschrieben werden, sind nur optional erhältlich.

Sämtliche Inhalte dieses Dokumentes sind Eigentum der ETA Heiztechnik GmbH und somit urheberrechtlich geschützt. Jede Vervielfältigung, Weitergabe an Dritte oder Nutzung zu anderen Zwecken ist ohne schriftliche Genehmigung des Eigentümers untersagt.

Alle hier genannten Preise sind Verkaufspreise an den Endkunden (netto exklusive MwSt.). Bei einem Bestellwert unter dem Mindestbestellwert (netto exklusive MwSt.) werden die tatsächlich anfallenden Transportkosten verrechnet. Frühere Preislisten werden hiermit ungültig, eine Rückverrechnung von eventuellen Preisreduktionen gegenüber alten Preislisten ist nicht zulässig.

Rücksendungen von beschädigter, falsch gelieferter, irrtümlich bestellter Ware und Reklamationen können innerhalb von 8 Tagen mit Rechnungskopie erfolgen. Bei irrtümlich bestellter Ware gehen die Transportkosten für Lieferung und Rücklieferung zu Lasten des Bestellers. Wir behalten uns vor, wenn die Ware in unserem Werk auf Unversehrtheit geprüft oder neu verpackt werden muss, eine angemessene Manipulationsgebühr in Rechnung zu stellen. Etwaige Aufwände durch Ihre Rücklieferung werden mit 20% des Warenwerts berechnet. Im Übrigen gelten unsere allgemeinen Lieferbedingungen.

Die gelieferte Ware bleibt (auch bei Auslieferung an den Endkunden) bis zur endgültigen Bezahlung aller offenen Rechnungen unser Eigentum.

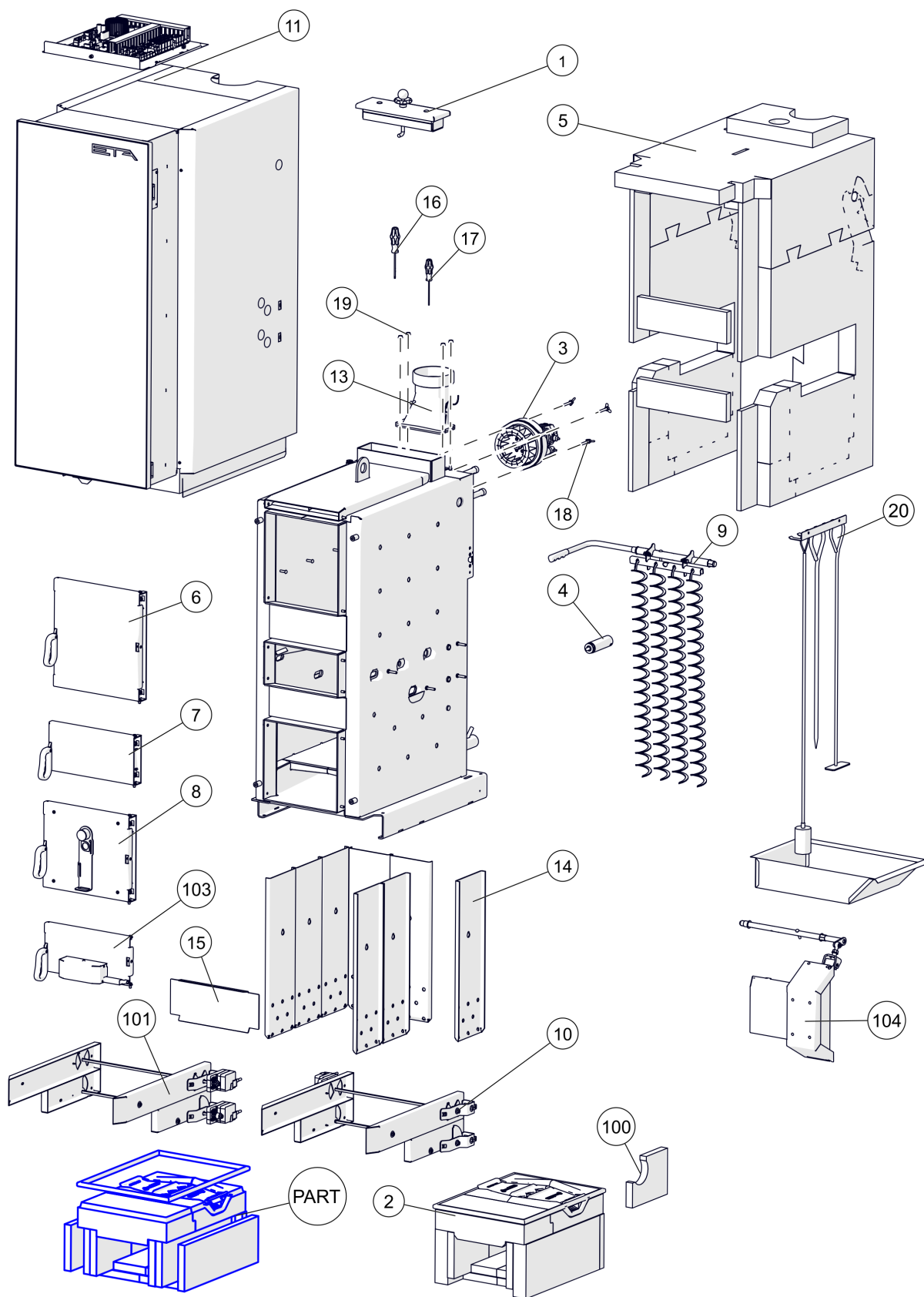
Tel: +43 (0) 7734 / 2288-703
Fax: +43 (0) 7734 / 2288-9740
ersatzteile@eta.co.at
service.eta.co.at

Tel: +43 (0) 7734 / 2288-700
Fax: +43 (0) 7734 / 2288-9700
kundendienst@eta.co.at

Inhaltsverzeichnis

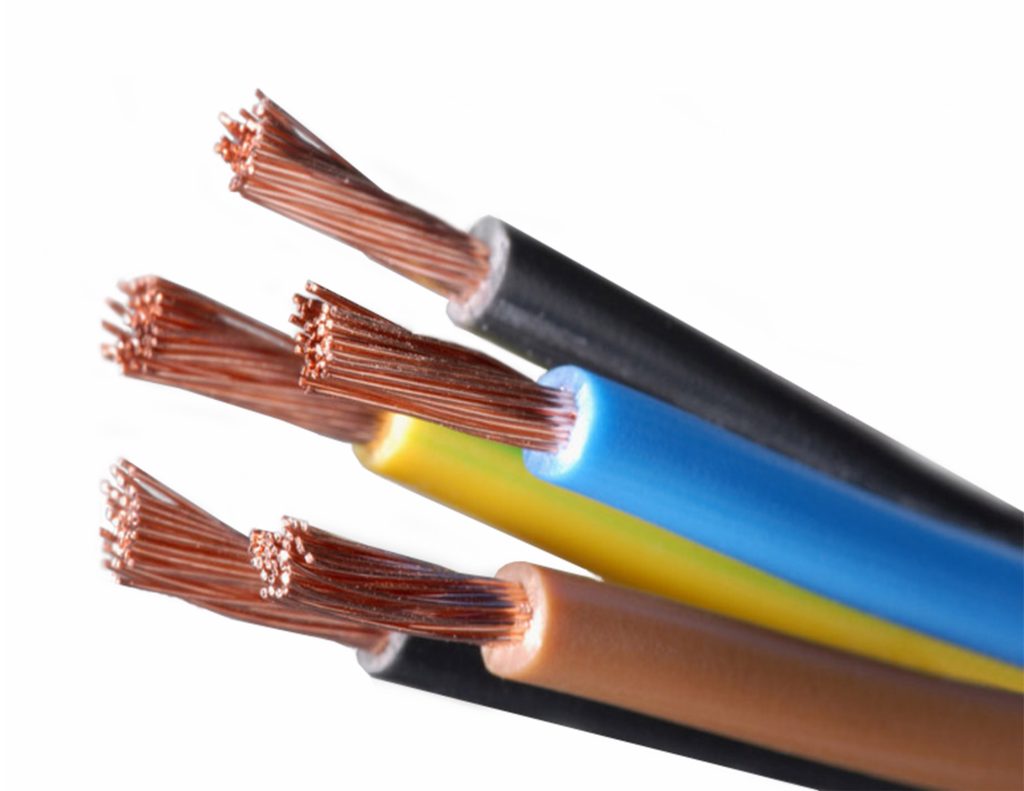
SH/SH-P 20-30kW	6
Kabelverbindungen SH 20-60kW	8
Deckel	10
Abgasgebläse SH, PE, HACK 20-50kW, PC 33-50kW	12
Lambdasonde NTK für Touch Regelung	14
Isolierung	16
Tür oben	20
Schließblech	22
Scharnier Fülltür	24
Tür mitte	26
Tür Mitte	28
Schließblech	30
Scharnier Anheiztür	32
Brennkammertür	34
Tür unten	36
Schließblech	38
Scharnier Feuerraumtür	40
Wirbulatorantrieb	42
Wirbulatoraufhängung komplett	44
Luftkästen	46
Luftgestänge mit Schieberblättern für Primärluft	48
Luftgestänge mit Schieberblättern für Sekundärluft	50
Verkleidung	52
Türrahmenholm rechts	54
Verkleidungstür	56
Verkleidungstür isoliert RAL1028	58
Bodenwanne isoliert	60
Schwenkdisplay	62
Schwenksystem BE-P3	64
Elektronikträger	66
Elektronikträger ohne Platine	68
Rauchrohrstutzen	70
Rauchrohrstutzen 130/150mm	72
Reinigungsset	74
Luftkästen	76
Luftgestänge mit Schieberblättern für Primärluft	78
Luftgestänge mit Schieberblättern für Sekundärluft	80
Automatische Zündung für ETA SH 20-60 kW	82
Tür Mitte automatische Zündung	84
Automatische Wärmetauscherabreinigung für SH 20-30	86
Reinigungsantrieb Wärmetauscher-Abreinigung	88
Pleuel komplett WT-Abreinigung	90
Brennkammer	92
Brennkammer komplett	94
Brennkammer komplett	96

SH/SH-P 20-30kW
SH/SH-P 20-30kW



SH/SH-P 20-30kW
SH/SH-P 20-30kW

Pos	Artikelnummer	Bezeichnung	Seite
	001-0180-00-E	Service-Dichtungssatz SH 20-60kW	
		Kabelverbindungen SH 20-60kW	8
01	001-1550-02LM	Deckel	10
02	001-1800-06LAC	Brennkammer mit Schutzwall Vorgänger: 001-1800-03LAC Brennkammer mit Schutzwall 001-1800-05LAC Brennkammer SH20/30 komplett mit Schutzwall	
03	001-2700-05	Abgasgebläse SH, PE, HACK 20-50kW, PC 33-50kW	12
03.1	001-2720-00-KON	Kondensator 3µF/470V - Abgasgebläse für Abgasgebläse SH / PE / PC 33-50kW / HACK und PE-K 20-50kW	
04	001-4812-02-E	Lambdasonde NTK für Touch Regelung Vorgänger: 001-4812-00-E Lambdasonde LSU Breitband m.Flansch 015-4813-00-E Lambdasonde NTK-HuS118 mit Flansch 001-4812-01-E Lambdasonde NTK für Touch Regelung	14
05		Isolierung	16
06		Tür oben	??
07		Tür mitte	26
08		Brennkammertür	34
09		Wirbulatorantrieb	42
10		Luftkästen	46
11		Verkleidung	52
13		Rauchrohrstutzen	70
14	001-1311-02	Einhängeschürze Füllraum	
15	003-1313-00	Schutzblech Mittelsteg	
16	96618E-25	Schraubendreher Torx Vorgänger: 30801 ETA Torx - Schraubendreher TX25	
17	96622E-025	Schraubendreher ISK Vorgänger: 30802 ETA Inbus - Schraubendreher 2,5 mm	
18	81446	Flügelschraube DIN316 M8x60	
19	8272M	SK-Mutter DIN6923 8 M8	
20		Reinigungsset	74
100	001-1805-00	Schamottstein mit Loch, SH20-30kW bis 01.58852 Vorgänger: 020-1805-00 Schamottstein mit Loch, SH20-30kW	
101		Luftkästen nur bei Pelletsbrenner TWIN	76
103		Automatische Zündung für ETA SH 20-60 kW	82
104		Automatische Wärmetauscherabreinigung für SH 20-30	86
105	027-0910-00	Ausgleichsklötze	
PART		Brennkammer	92

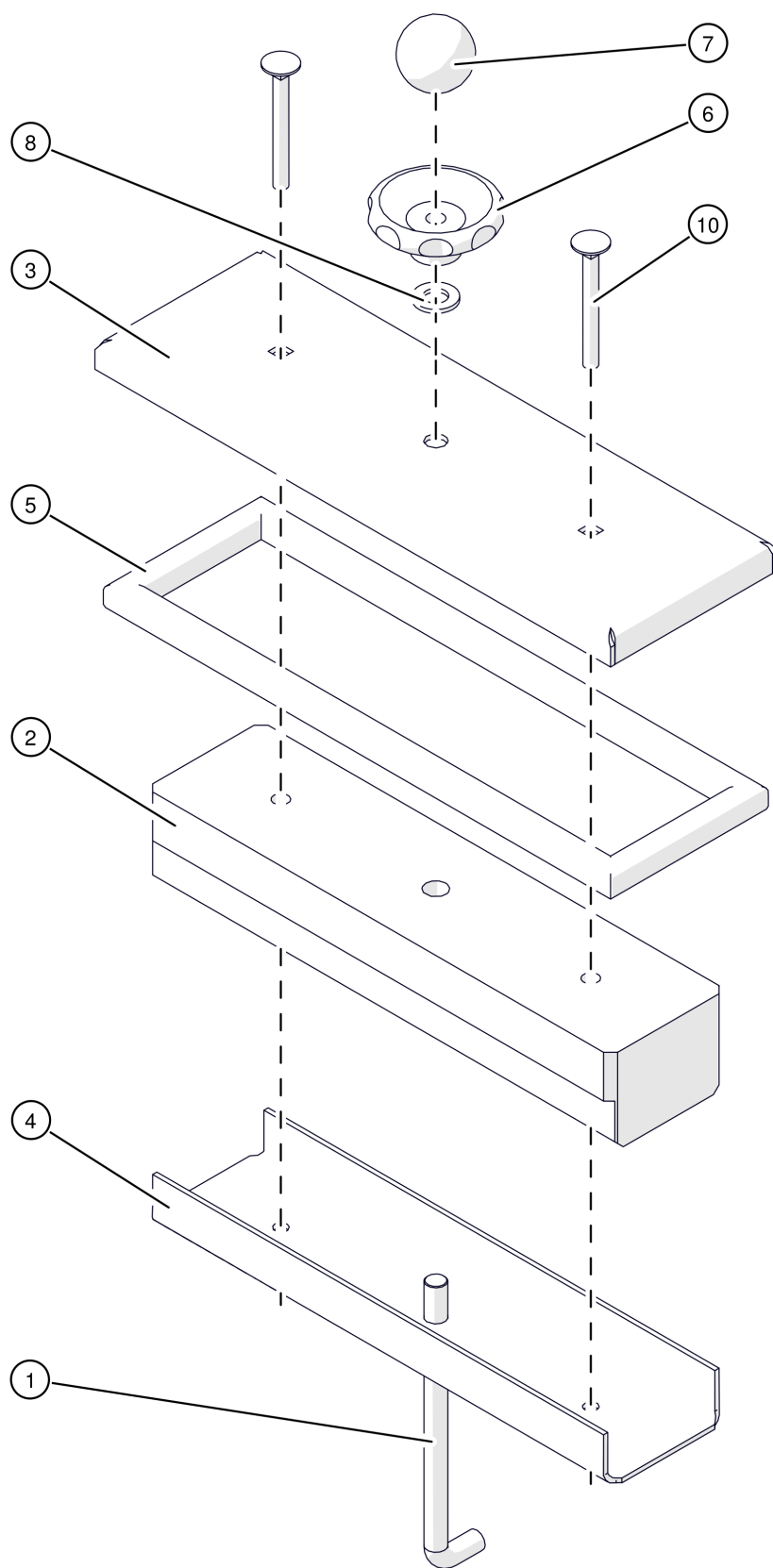


SH/SH-P 20-30kW

Kabelverbindungen SH 20-60kW

Pos	Artikelnummer	Bezeichnung	Seite
01	44170-4000	Netzkabel für Wilo Pumpe L=4000mm Vorgänger: 001-4631-00 Kabel Pumpe	
02	001-4821-01	Kabel Verlängerung Stellmotor	
03	010-4880-02	Kabel Abgasgebläse mit Stecker	
04	001-4816-02	Kabel Verlängerung Lambdasonde LSU	
05		Kabel SH-C zu TKS und STB mit Stecker Vorgänger: 001-4270-00 Kabel Rechner-Thermostate	
06	003-4275-00	Kabel SH-C Serviceschalter	
07	003-4381-00	Kabel Netzschalter	
08	015-4370-00	Kabel Netzteil 24V	
09	015-4375-01	Kabel Netzteil 230V	
10	030-4415-01	Kabel Netzverbindung	
11	030-5370-01	Kabel Busverbindung	
12	44132-01	Patchkabel CAT5e 5m Twisted Pair SF/TP schwarz Vorgänger: 44131 Patchkabel CAT5015 1,5m LF-V2YACVY	
13	44157-1500	USB-Kabel 1,5m	

SH/SH-P 20-30kW
Deckel



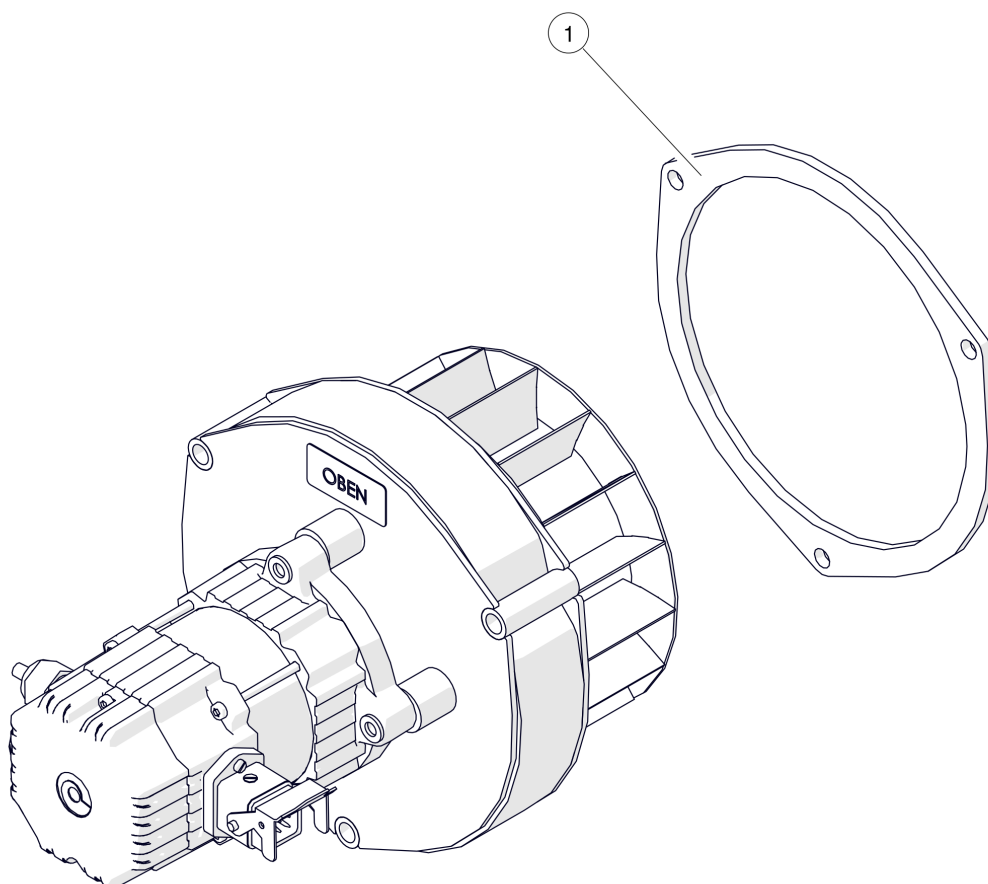
SH/SH-P 20-30kW

Deckel

Pos	Artikelnummer	Bezeichnung	Seite
01	001-1553-02	Verschlussbügel	
02	001-1559-00	Vermiculiteisolierung WT-Deckel	
03	001-1561-04	Wärmetauscher-Deckel Türblech außen	
04	001-1571-02	Wärmetauscher-Deckel Innenblech	
05	38301-0910	Keramikfaser-Packung 16x16x 910mm Vorgänger: 38160-0910 Glasfaserpackung 15x15x 910mm	
06	54100	Handrad mit Buchse	
07	54101	Kugelknopf	
08	80642	Scheibe DIN125 MS 13	
10	83132	Flachrundschraube mit Mutter DIN603 M8x75	

SH/SH-P 20-30kW

Abgasgebläse SH, PE, HACK 20-50kW, PC 33-50kW

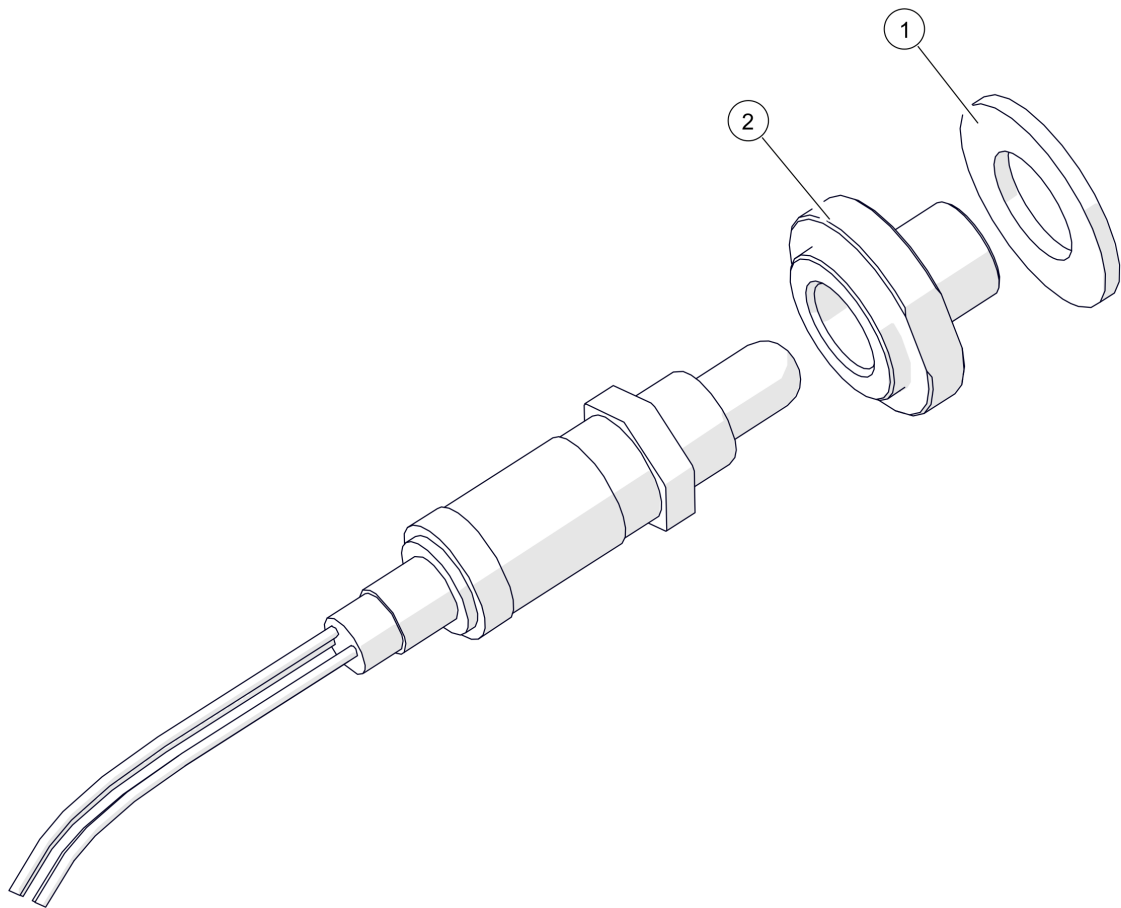


SH/SH-P 20-30kW

Abgasgebläse SH, PE, HACK 20-50kW, PC 33-50kW

Pos	Artikelnummer	Bezeichnung	Seite
	001-2720-00-KON	Kondensator 3 μ F/470V - Abgasgebläse für Abgasgebläse SH / PE / PC 33-50kW / HACK und PE-K 20-50kW	
	010-4880-02	Kabel Abgasgebläse mit Stecker	
01	001-2715-00	Dichtung Abgasgebläse SH/PE/HACK BG1/PU15/PC1+2	

SH/SH-P 20-30kW
Lambdasonde NTK für Touch Regelung

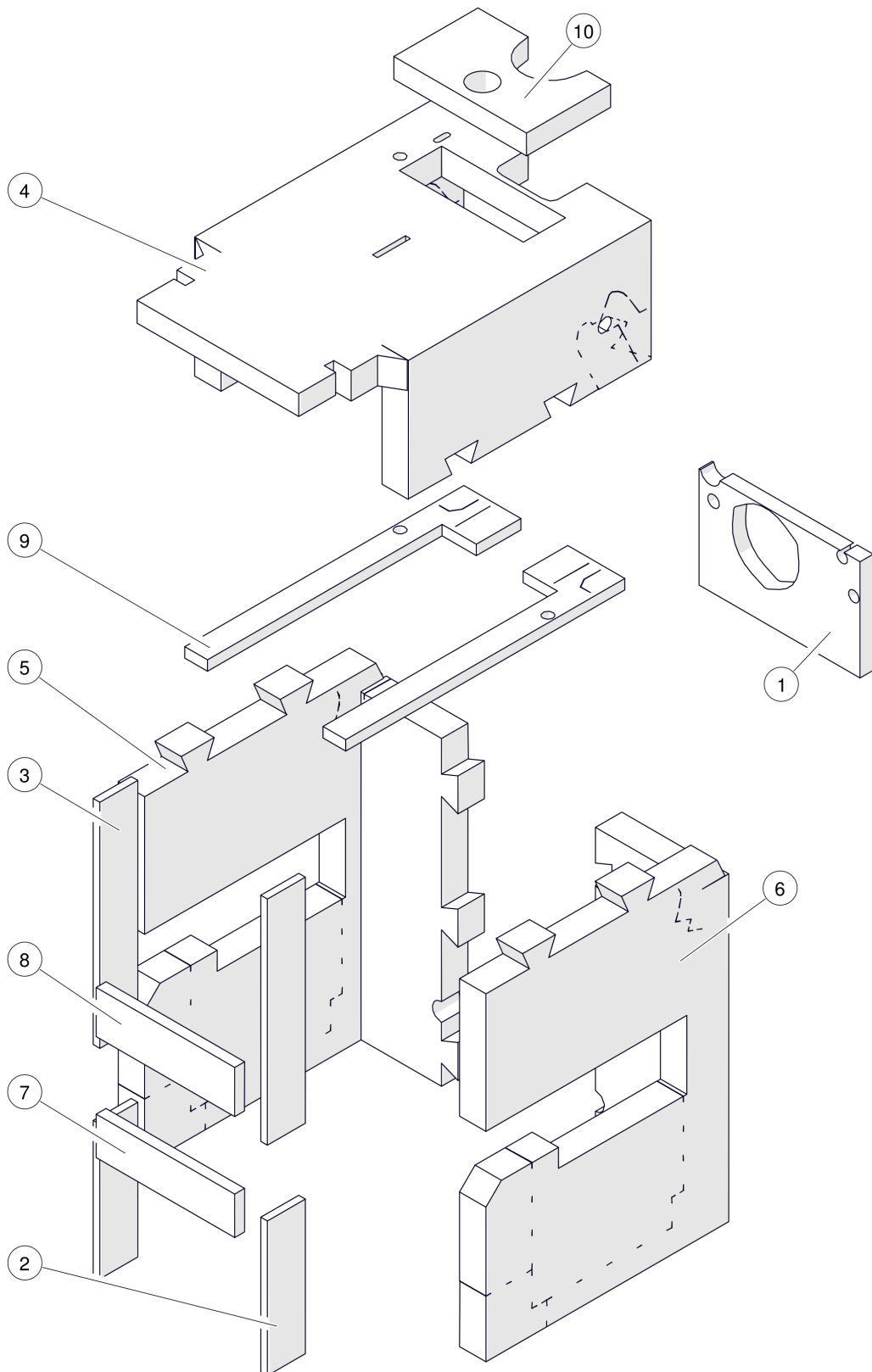


SH/SH-P 20-30kW

Lambdasonde NTK für Touch Regelung

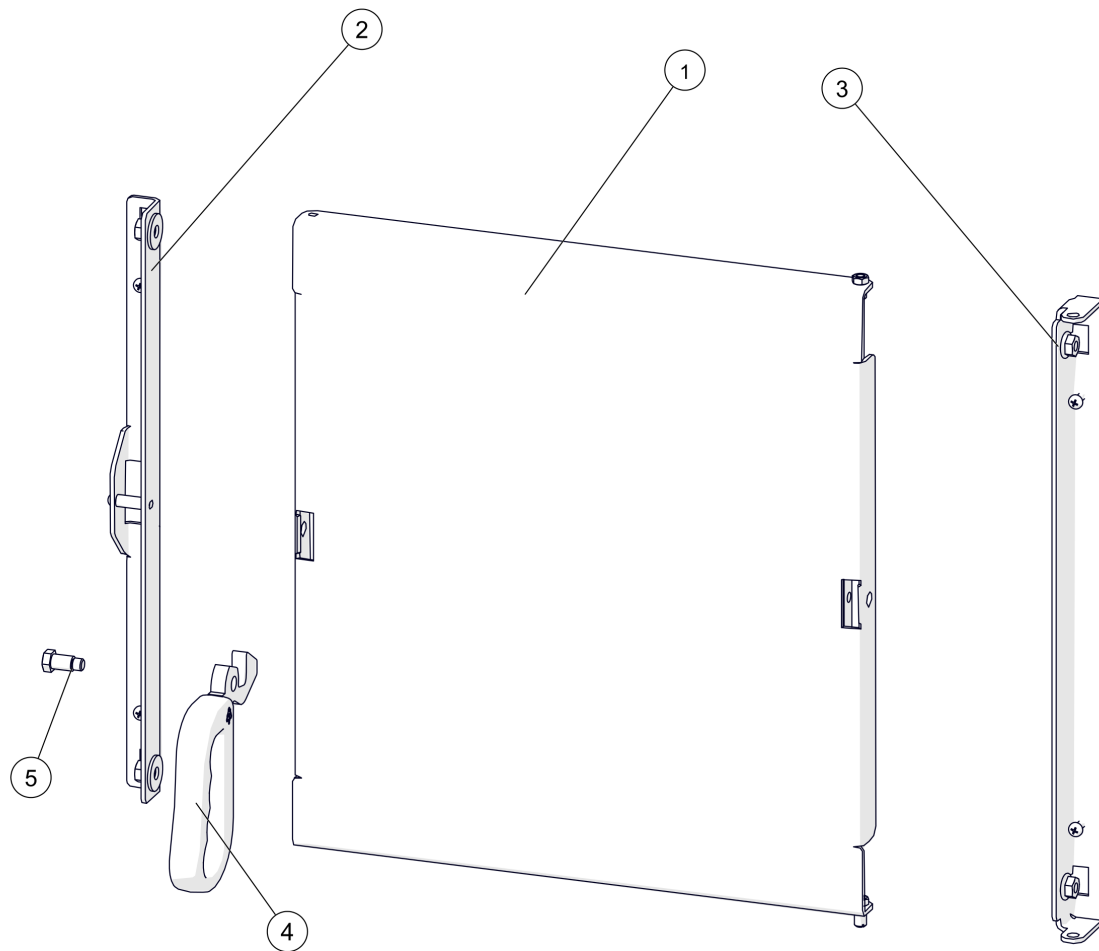
Pos	Artikelnummer	Bezeichnung	Seite
	010-4814-02	Kabel Verlängerung Lambdasonde NTK	
01	001-4818-00	Flachdichtung Lambdasonde Vorgänger: 64051-3830 Kupferdichtring 38/30x1,5 DIN7603	
02	001-4819-01	Lambdasondenflansch mit Ansatz PU/PC	

SH/SH-P 20-30kW
Isolierung



SH/SH-P 20-30kW
Isolierung

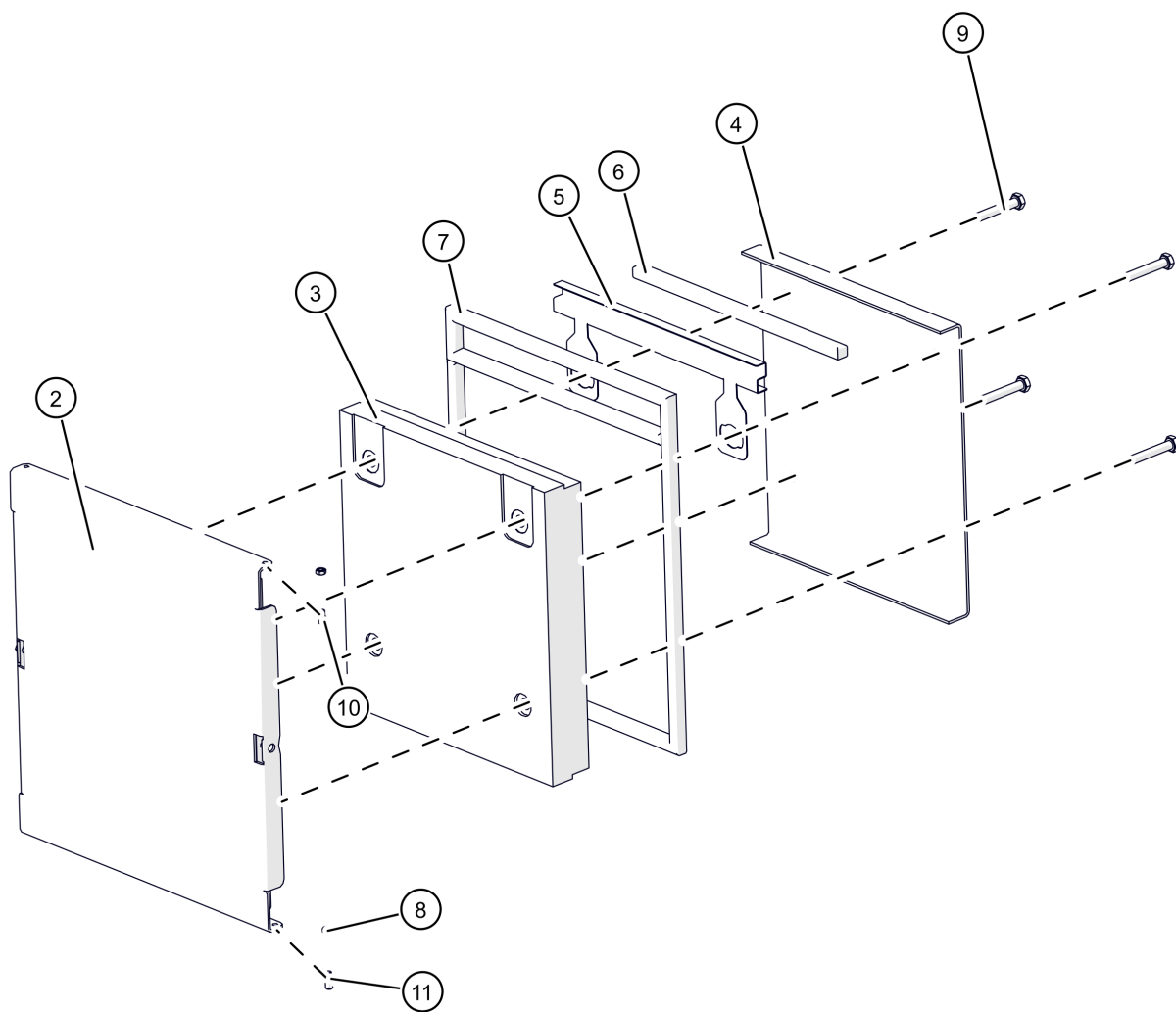
Pos	Artikelnummer	Bezeichnung	Seite
01	001-3216-00	Isolierung Rückenteil oben	
02	003-3211-00	Isolierung seitlich unten	
03	003-3212-00	Isolierung seitlich oben	
04	003-3213-01	Isolierung Kesseloberseite	
05	003-3214-00	Isolierung Kesselseite links	
06	003-3215-00	Isolierung Kesselseite rechts	
07	003-3216-00	Isolierung zwischen Türen unten	
08	003-3217-00	Isolierung zwischen Türen oben	
09	003-3218-00	Isolierung neben Absaugkanal	
10	003-3219-00	Isolierung über Wärmetauscher-Deckel	



SH/SH-P 20-30kW
Isolierung

Pos	Artikelnummer	Bezeichnung	Seite
01	003-1400-00	Tür oben	20
02		Schließblech	22
03		Scharnier Fülltür	24
04	003-1405-01	Türgriff für Feuerraumtür	
05	001-1406-01	Türgriffschraube	

SH/SH-P 20-30kW
Tür oben

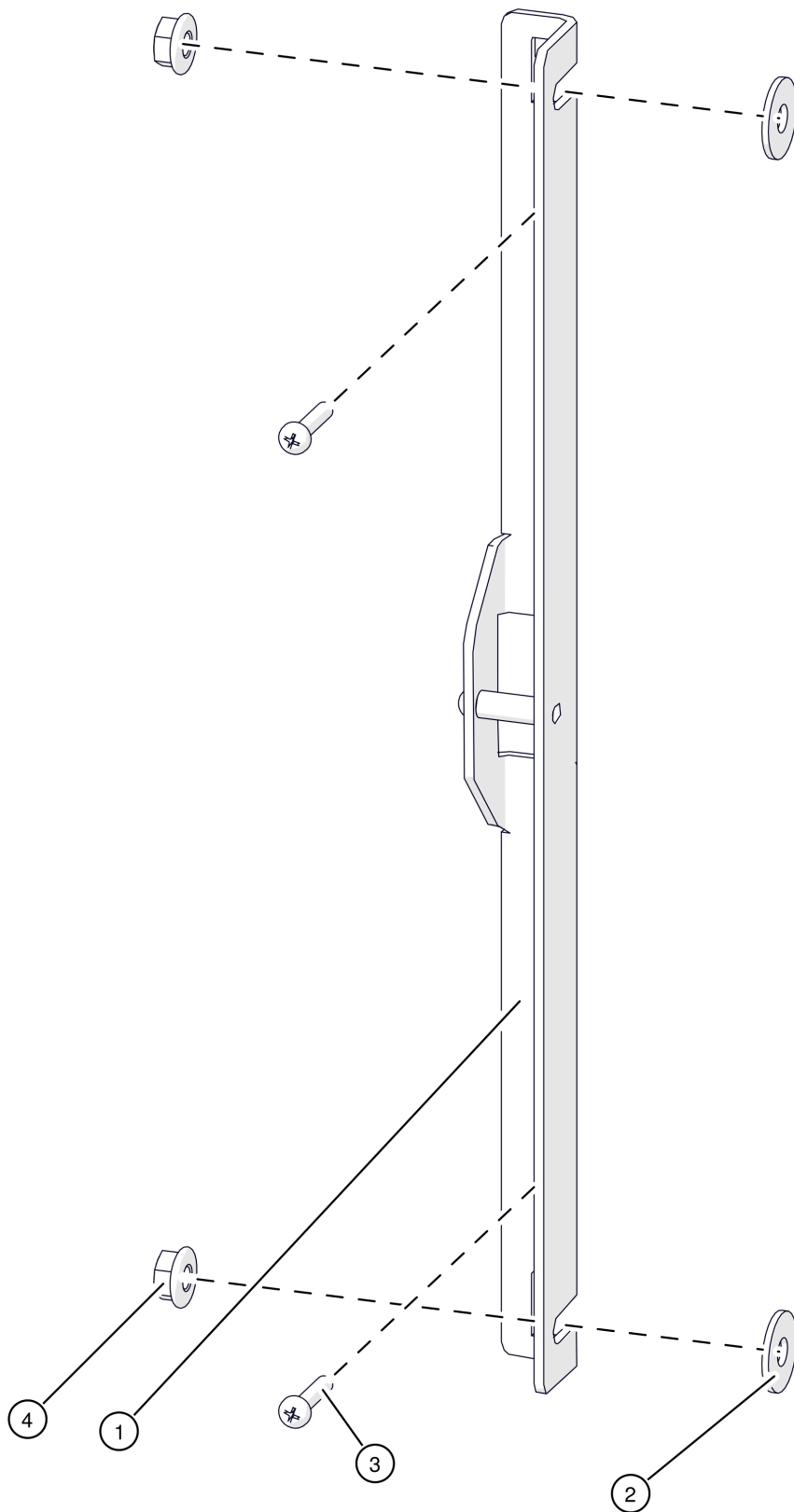


SH/SH-P 20-30kW

Tür oben

Pos	Artikelnummer	Bezeichnung	Seite
02	003-1410-00-9005	Fülltür RAL9005	
03	001-1409-00	Vermiculiteisolierung Füllraumtür	
04	001-1421-02	Fülltür Innenblech	
05	003-1401-01	Schnurhalter Absaugkanal Tür oben	
06	38301-0330	Keramikfaser-Packung 16x16x 330mm	
07	38301-1900	Keramikfaser-Packung 16x16x1900mm Vorgänger: 38160-1420 Glasfaserpackung 15x15x1420mm 38160-1500 Glasfaserpackung 15x15x1500mm 38160-1870 Glasfaserpackung 15x15x1870mm	
08	827220	SK-Mutter 53002 8 M6 Vorgänger: 82720 SK-Mutter DIN934 8 M6	
09	83070	SK-Schraube DIN931 M10x60	
10	83310	Zapfenschraube DIN927 14H M6x8	
11	83312	Zapfenschraube DIN927 14H M6x12	

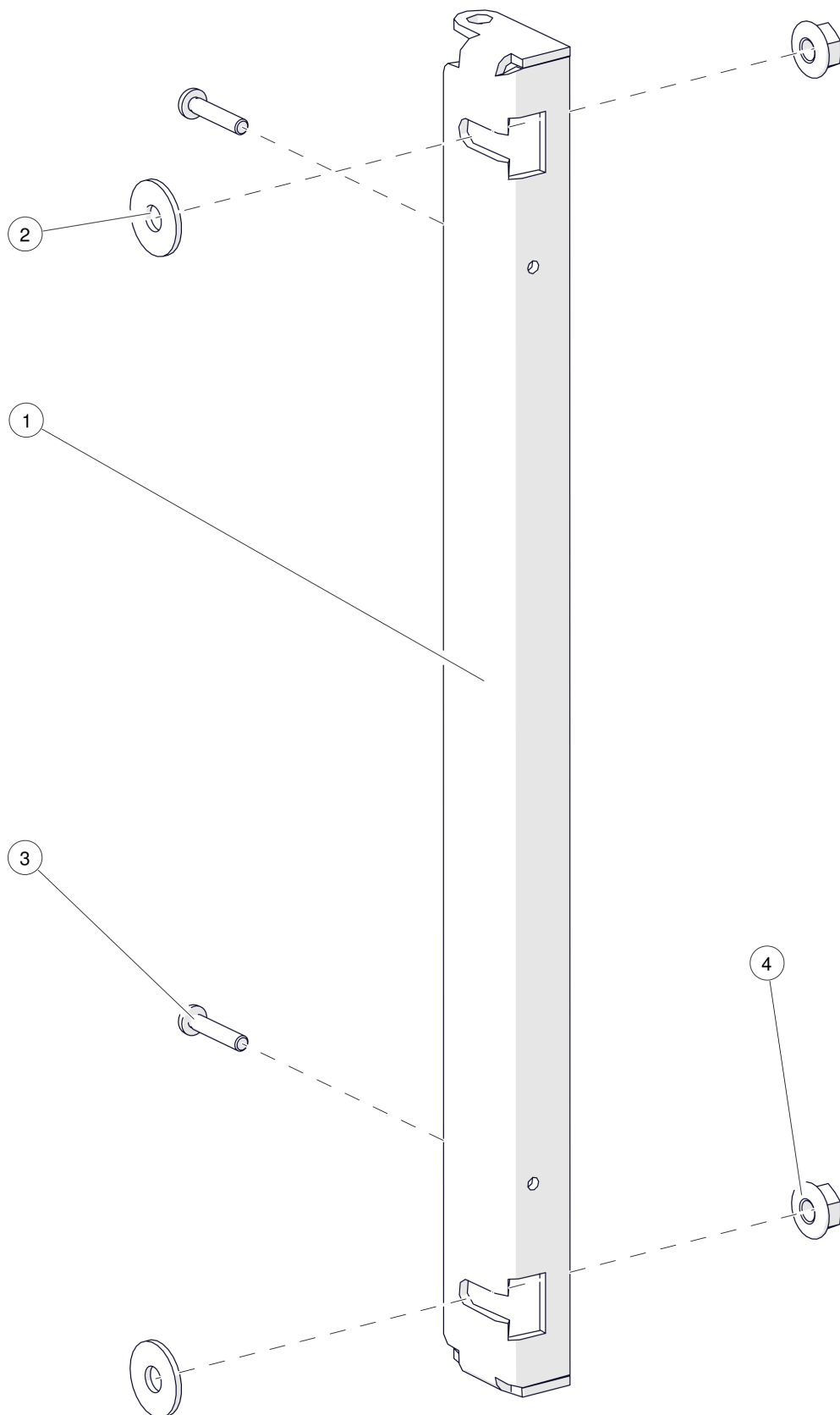
SH/SH-P 20-30kW
Schließblech



SH/SH-P 20-30kW
Schließblech

Pos	Artikelnummer	Bezeichnung	Seite
01	003-1430-00	Schließblech Fülltür	
02	80627	Scheibe DIN9021 8,4/24 Vorgänger: 80626 Scheibe DIN125 VS 8,4 schw. verzinkt	
03	82044	Linsenschraube DIN7985 M5x25	
04	8272M	SK-Mutter DIN6923 8 M8	

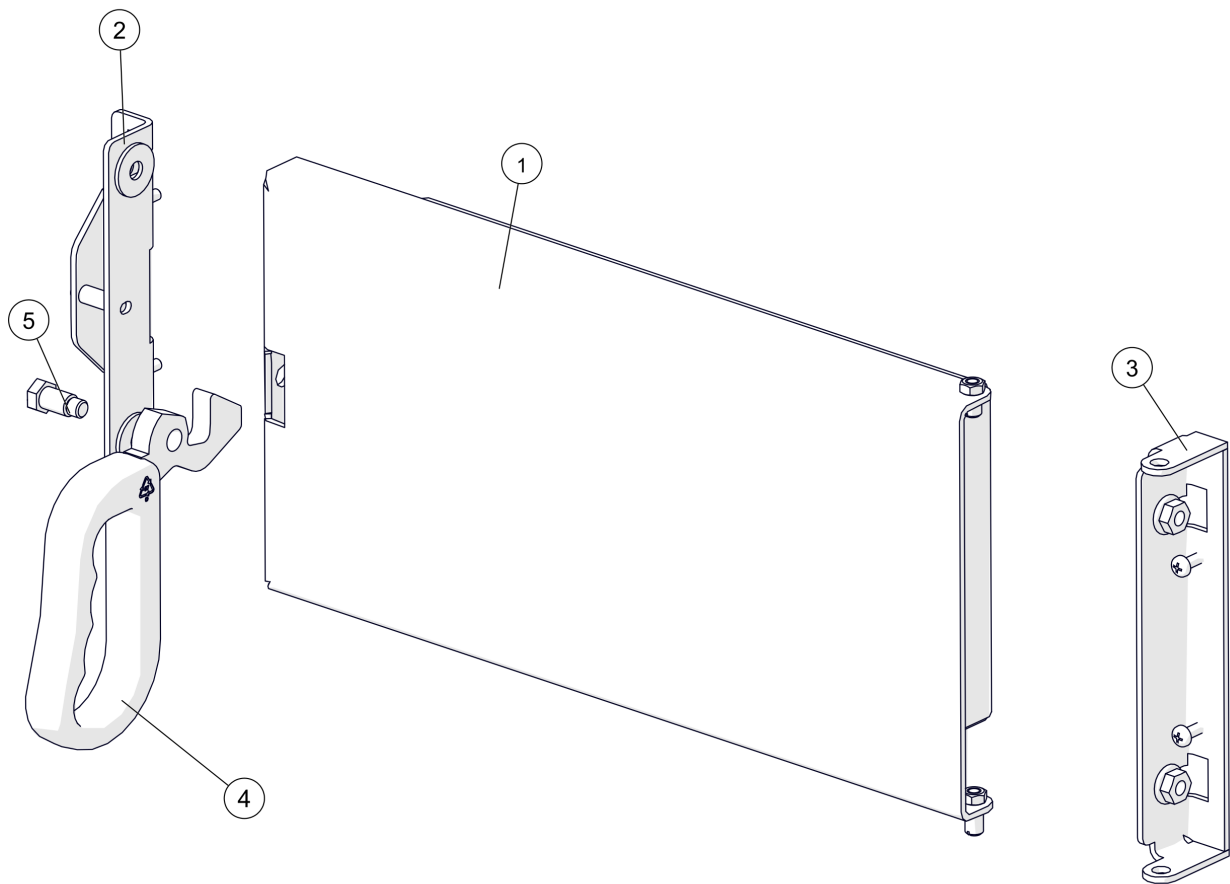
SH/SH-P 20-30kW
Scharnier Fülltür



SH/SH-P 20-30kW
Scharnier Fülltür

Pos	Artikelnummer	Bezeichnung	Seite
01	003-1441-00	Scharnier Fülltür	
02	80627	Scheibe DIN9021 8,4/24 Vorgänger: 80626 Scheibe DIN125 VS 8,4 schw. verzinkt	
03	82044	Linsenschraube DIN7985 M5x25	
04	8272M	SK-Mutter DIN6923 8 M8	

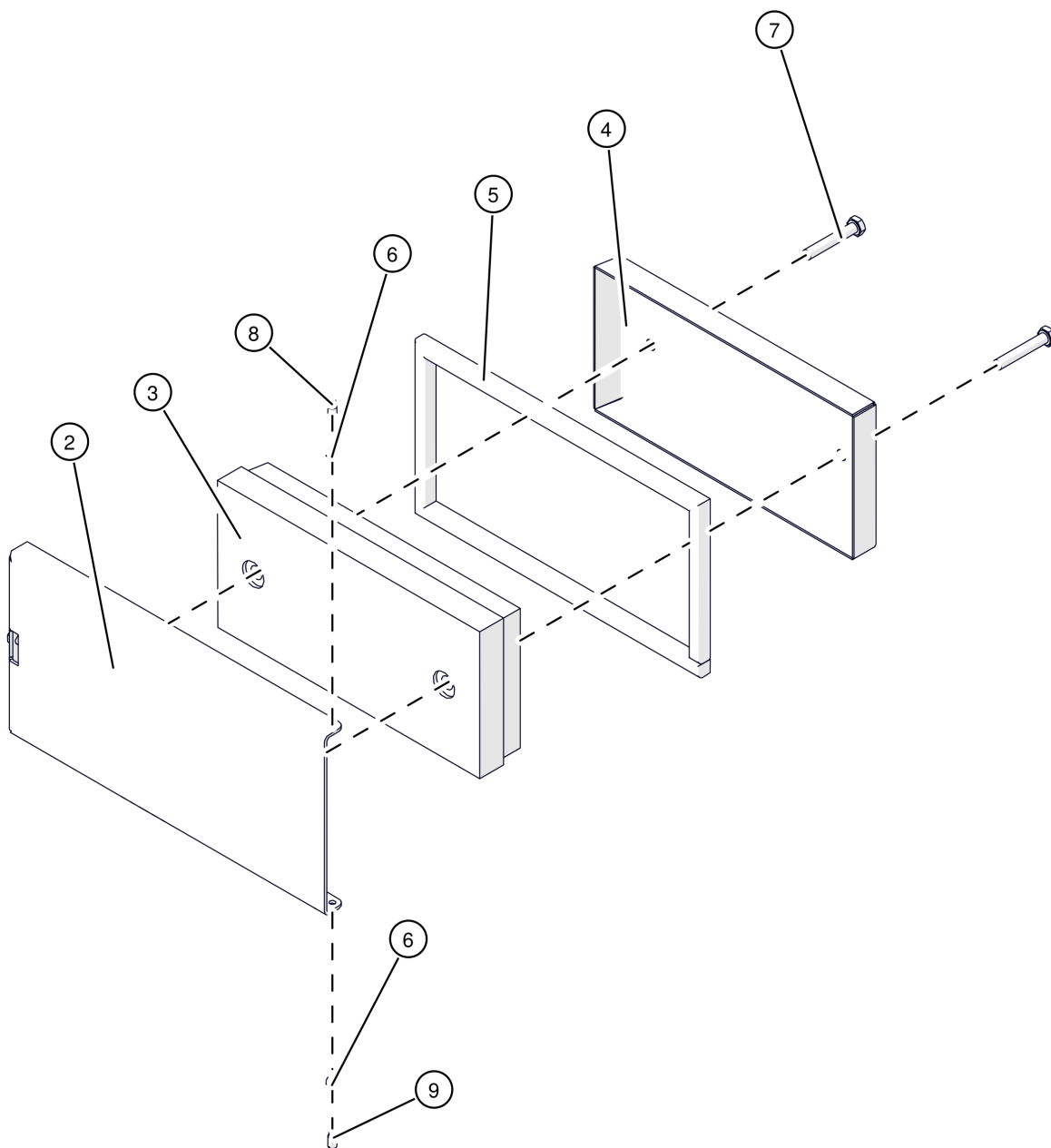
SH/SH-P 20-30kW
Tür mitte



SH/SH-P 20-30kW

Tür mitte

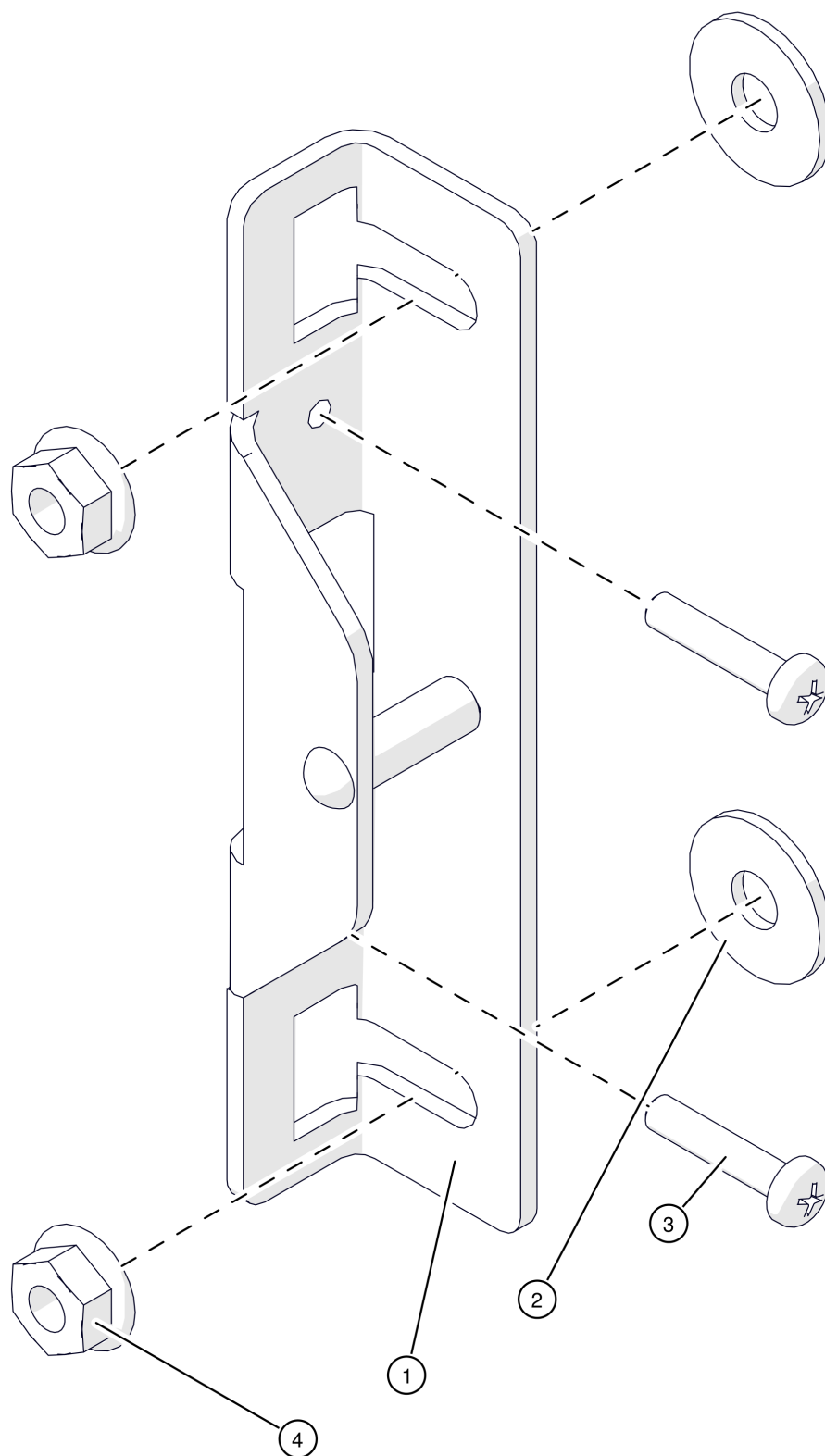
Pos	Artikelnummer	Bezeichnung	Seite
01	003-1450-00	Tür Mitte	28
02		Schließblech	30
03		Scharnier Anheiztür	32
04	003-1405-01	Türgriff für Feuerraumtür	
05	001-1406-01	Türgriffschraube	



SH/SH-P 20-30kW

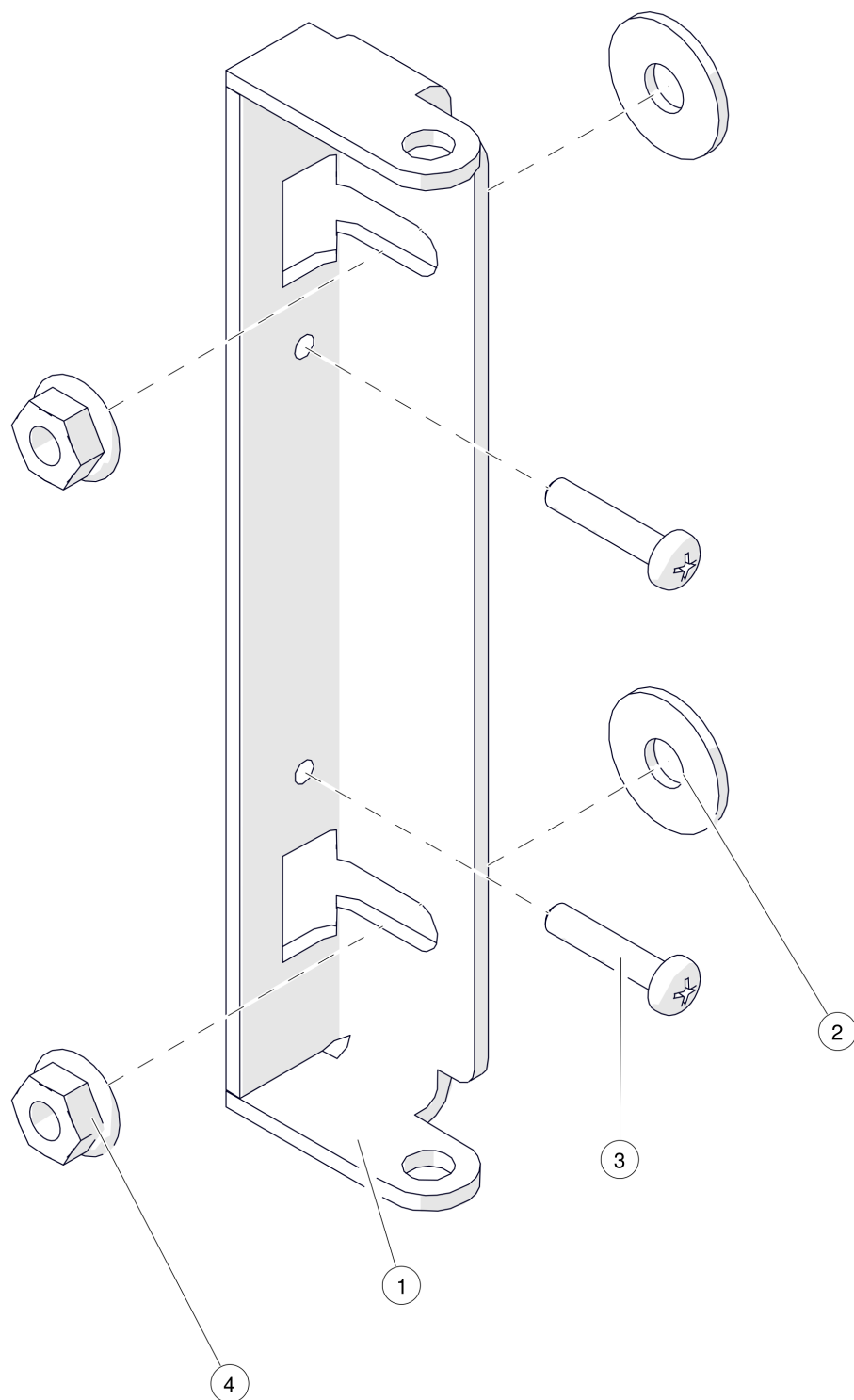
Tür Mitte

Pos	Artikelnummer	Bezeichnung	Seite
02	003-1460-00-9005	Anheiztür RAL9005	
03	003-1459-00	Vermiculiteisolierung Tür Mitte	
04	003-1471-01	Schutzblech für Anheiztür	
05	38301-1070	Keramikfaser-Packung 16x16x1070mm Vorgänger: 38160-1030 Glasfaserpackung 15x15x1030mm	
06	827220	SK-Mutter 53002 8 M6 Vorgänger: 82720 SK-Mutter DIN934 8 M6	
07	83070	SK-Schraube DIN931 M10x60	
08	83310	Zapfenschraube DIN927 14H M6x8	
09	83312	Zapfenschraube DIN927 14H M6x12	



SH/SH-P 20-30kW
Schließblech

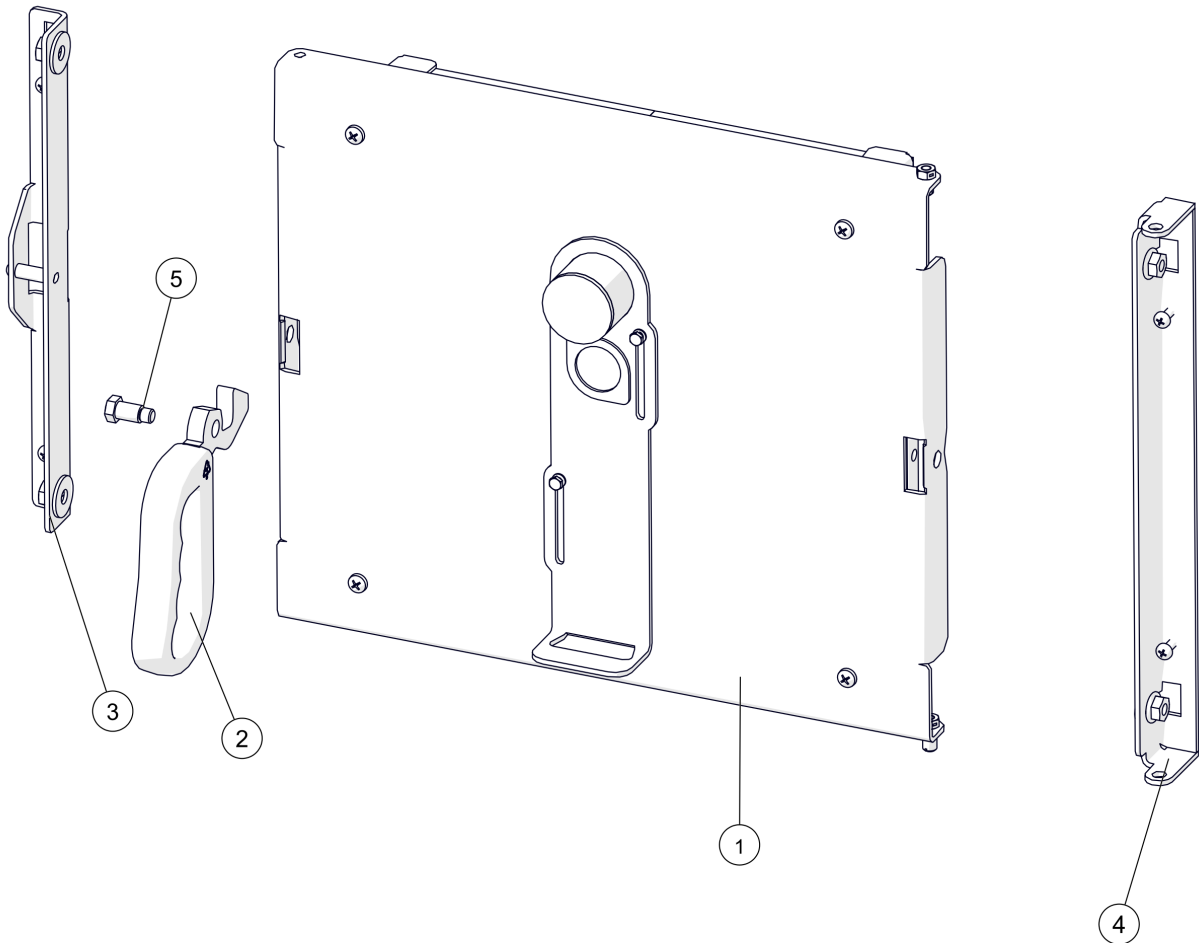
Pos	Artikelnummer	Bezeichnung	Seite
01	003-1480-00	Schließblech Anheiztür	
02	80627	Scheibe DIN9021 8,4/24 Vorgänger: 80626 Scheibe DIN125 VS 8,4 schw. verzinkt	
03	82044	Linsenschraube DIN7985 M5x25	
04	8272M	SK-Mutter DIN6923 8 M8	



SH/SH-P 20-30kW
Scharnier Anheiztür

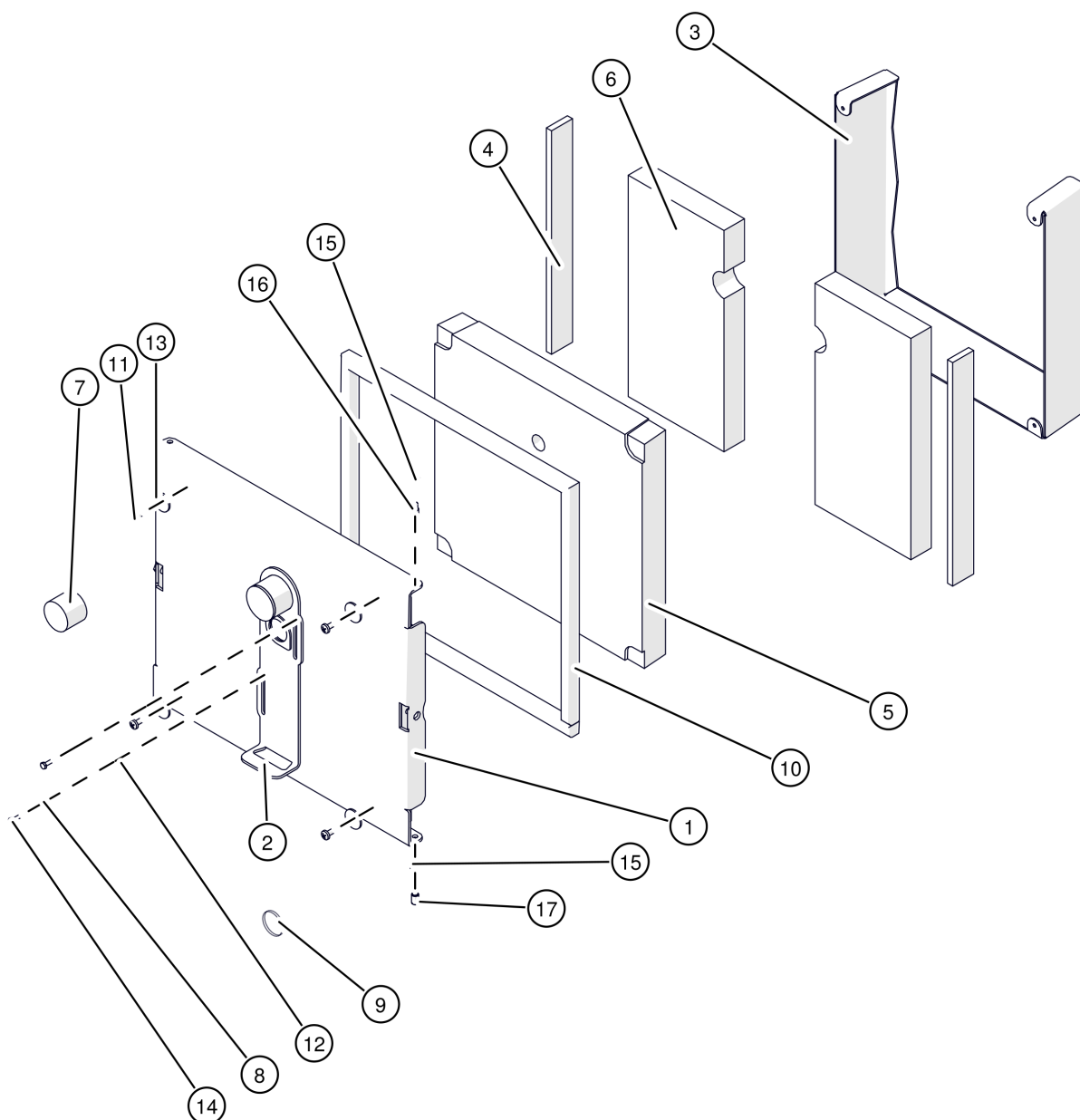
Pos	Artikelnummer	Bezeichnung	Seite
01	003-1491-00	Scharnier Anheiztür	
02	80627	Scheibe DIN9021 8,4/24 Vorgänger: 80626 Scheibe DIN125 VS 8,4 schw. verzinkt	
03	82044	Linsenschraube DIN7985 M5x25	
04	8272M	SK-Mutter DIN6923 8 M8	

SH/SH-P 20-30kW
Brennkammertür



SH/SH-P 20-30kW
Brennkammertür

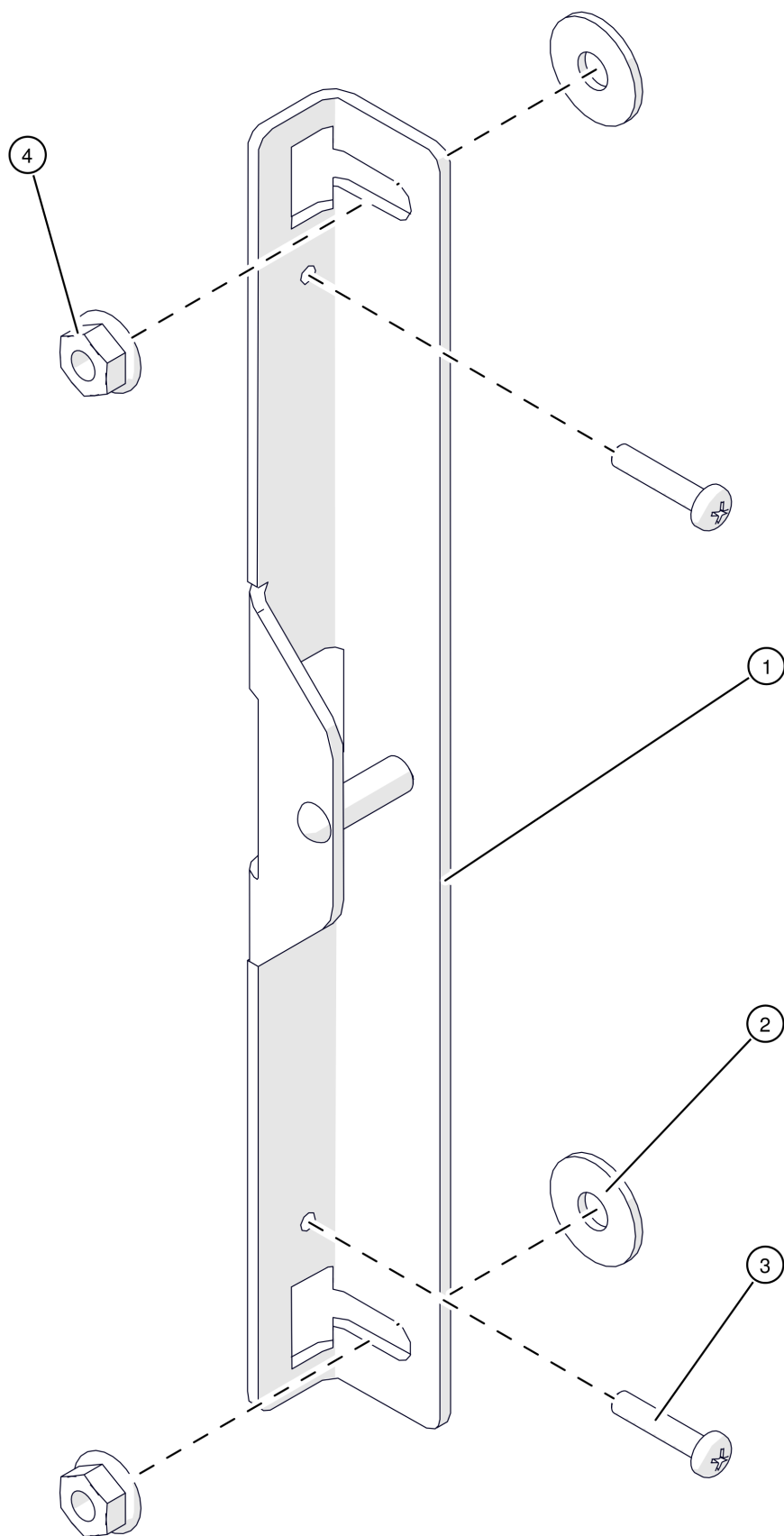
Pos	Artikelnummer	Bezeichnung	Seite
01	001-1500-03	Tür unten Vorgänger: 001-1500-02 Tür unten für SH BG1 / Hack BG1 - 2	36
02	003-1405-01	Türgriff für Feuerraumtür	
03		Schließblech	38
04		Scharnier Feuerraumtür	40
05	001-1406-01	Türgriffschraube	



SH/SH-P 20-30kW

Tür unten

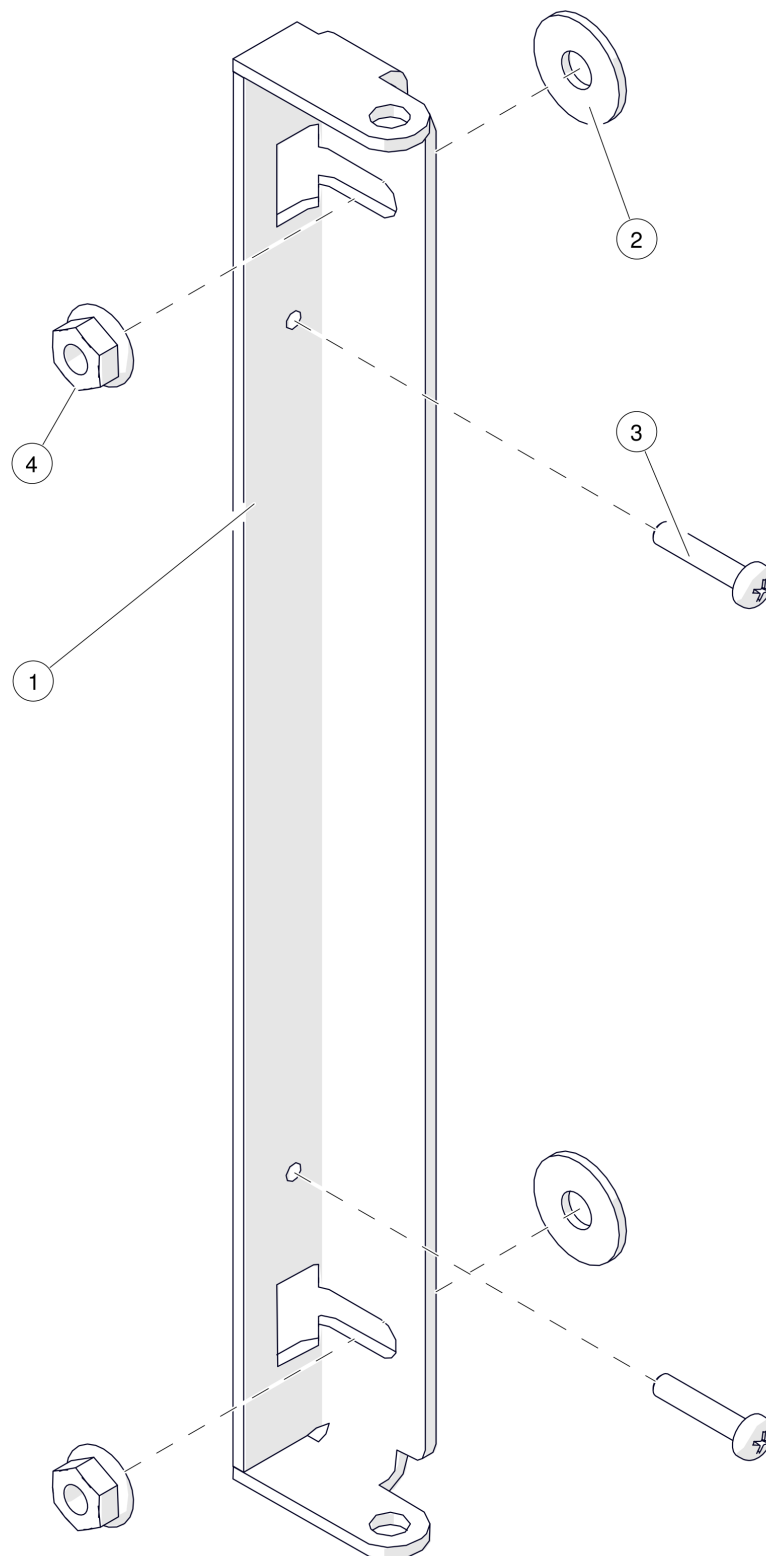
Pos	Artikelnummer	Bezeichnung	Seite
01	001-1510-02-9005	Brennraumtür unten	
02	001-1520-01	Schauglasschieber	
03	001-1501-03	Brennraumtür Isolierrahmen	
03	001-1501-04	Brennraumtür Isolierrahmen Vorgänger: 001-1501-03 Brennraumtür Isolierrahmen	
04	001-1504-00	Schamottezentrierstreifen	
05	001-1505-02	Isolierung Brennkammertür Vorgänger: 001-1505-01 Isolierung Brennkammertür SH30/Hack BG.1+2	
06	001-1507-WS60AD	Brennkammertür Schaulochsteinhälfte Vorgänger: 001-1507-00 Schauloch-Stein	
07		Vermiculiteisolierung Schaulochschieber	
08	30245-01	Druckfeder	
09	30600	Schauglas für Brennraumtür	
10	38301-1370	Keramikfaser-Packung 16x16x1370mm Vorgänger: 38161-1370 Glasfaserpackung 16x16x1370mm	
11	80136	Blechschaube DIN7981 5,5x16 Vorgänger: 80135 Blechschaube DIN7981 5,5x16	
12	80606	Scheibe DIN1440 4	
13	80627	Scheibe DIN9021 8,4/24 Vorgänger: 80626 Scheibe DIN125 VS 8,4 schw. verzinkt	
14	81660	Gewindeschneidschraube DIN7513A/ M4x16	
15	827220	SK-Mutter 53002 8 M6 Vorgänger: 82720 SK-Mutter DIN934 8 M6	
16	83310	Zapfenschraube DIN927 14H M6x8	
17	83312	Zapfenschraube DIN927 14H M6x12	



SH/SH-P 20-30kW
Schließblech

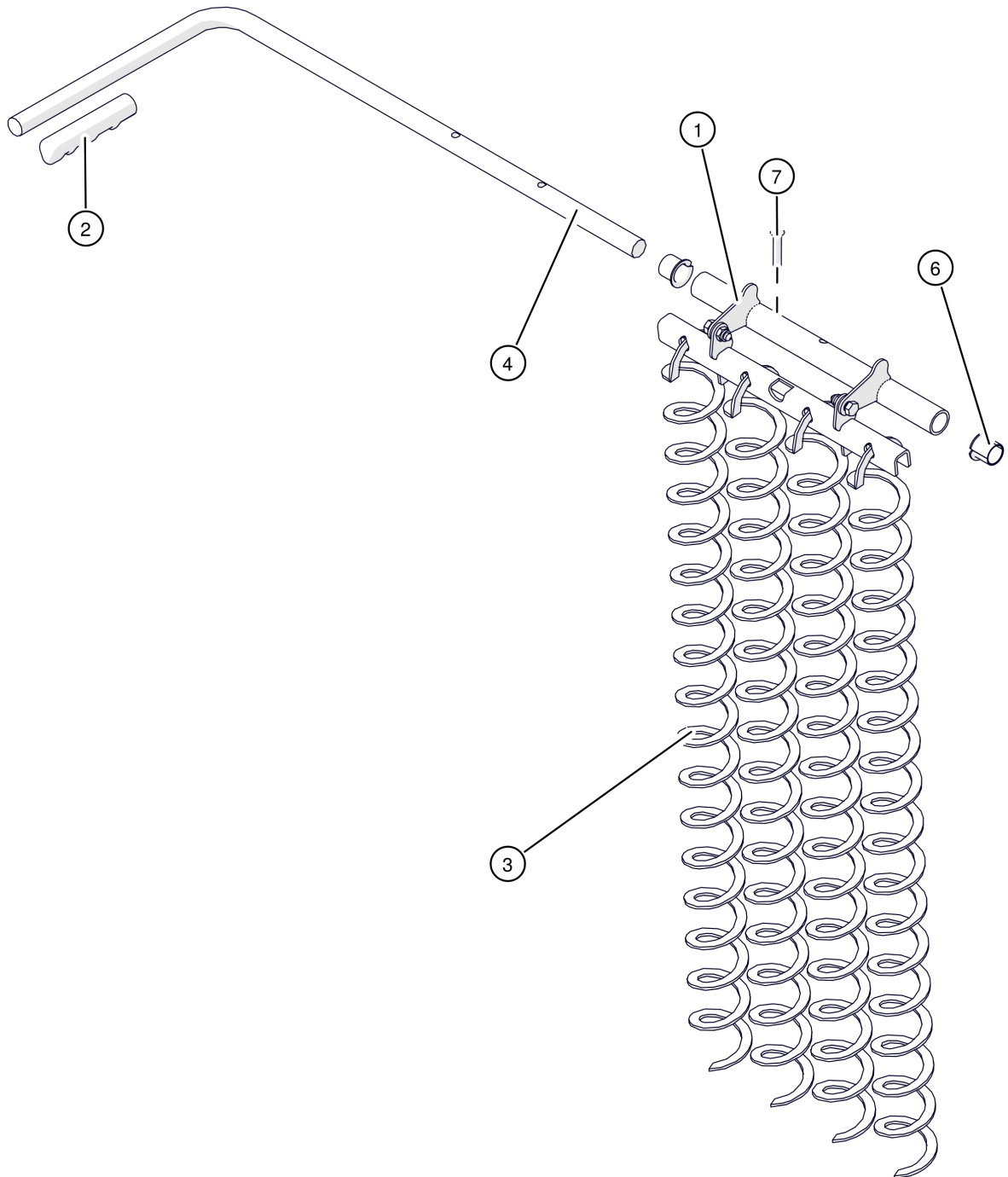
Pos	Artikelnummer	Bezeichnung	Seite
01	003-1530-00	Schließblech Feuerraumtür	
02	80627	Scheibe DIN9021 8,4/24 Vorgänger: 80626 Scheibe DIN125 VS 8,4 schw. verzinkt	
03	82044	Linsenschraube DIN7985 M5x25	
04	8272M	SK-Mutter DIN6923 8 M8	

SH/SH-P 20-30kW
Scharnier Feuerraumtür



SH/SH-P 20-30kW
Scharnier Feuerraumtür

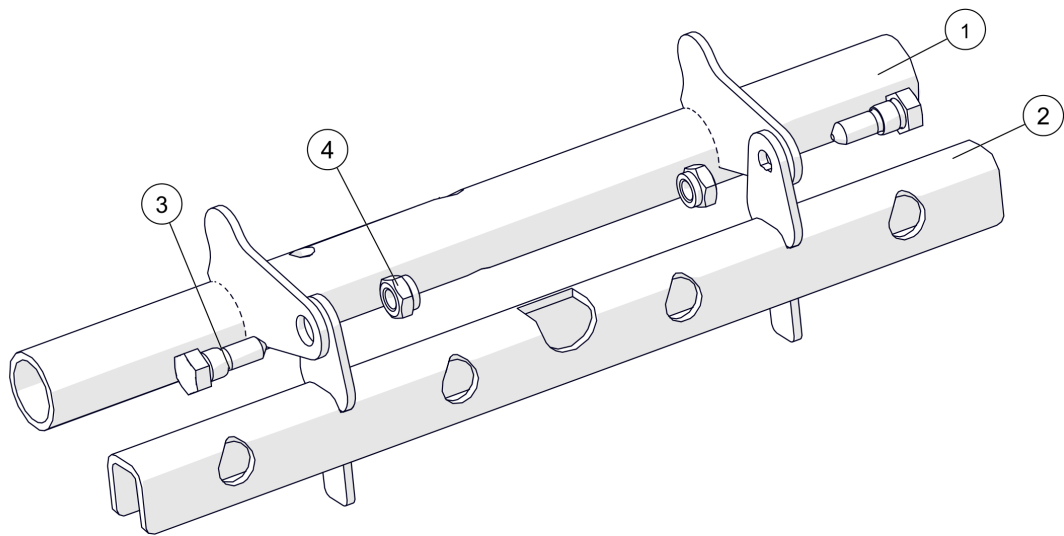
Pos	Artikelnummer	Bezeichnung	Seite
01	003-1541-00	Scharnier Feuerraumtür	
02	80627	Scheibe DIN9021 8,4/24 Vorgänger: 80626 Scheibe DIN125 VS 8,4 schw. verzinkt	
03	82044	Linsenschraube DIN7985 M5x25	
04	8272M	SK-Mutter DIN6923 8 M8	



SH/SH-P 20-30kW
Wirbulatorantrieb

Pos	Artikelnummer	Bezeichnung	Seite
01	003-1920-00	Wirbulatoraufhängung komplett Vorgänger: 001-2620-02SM Wirbulator-Aufhängung für SH30 komplett	44
02	54450-01	Handgriff Wirbulatorhebel	
03	001-2643-00CR	Wirbulator SH20/30	
04	003-1951-01F	Wirbulatorhebel	
06	75922	Gleitlagerbundbuchse	
07	82245	Halbrundniete	

SH/SH-P 20-30kW
Wirbulatoraufhängung komplett

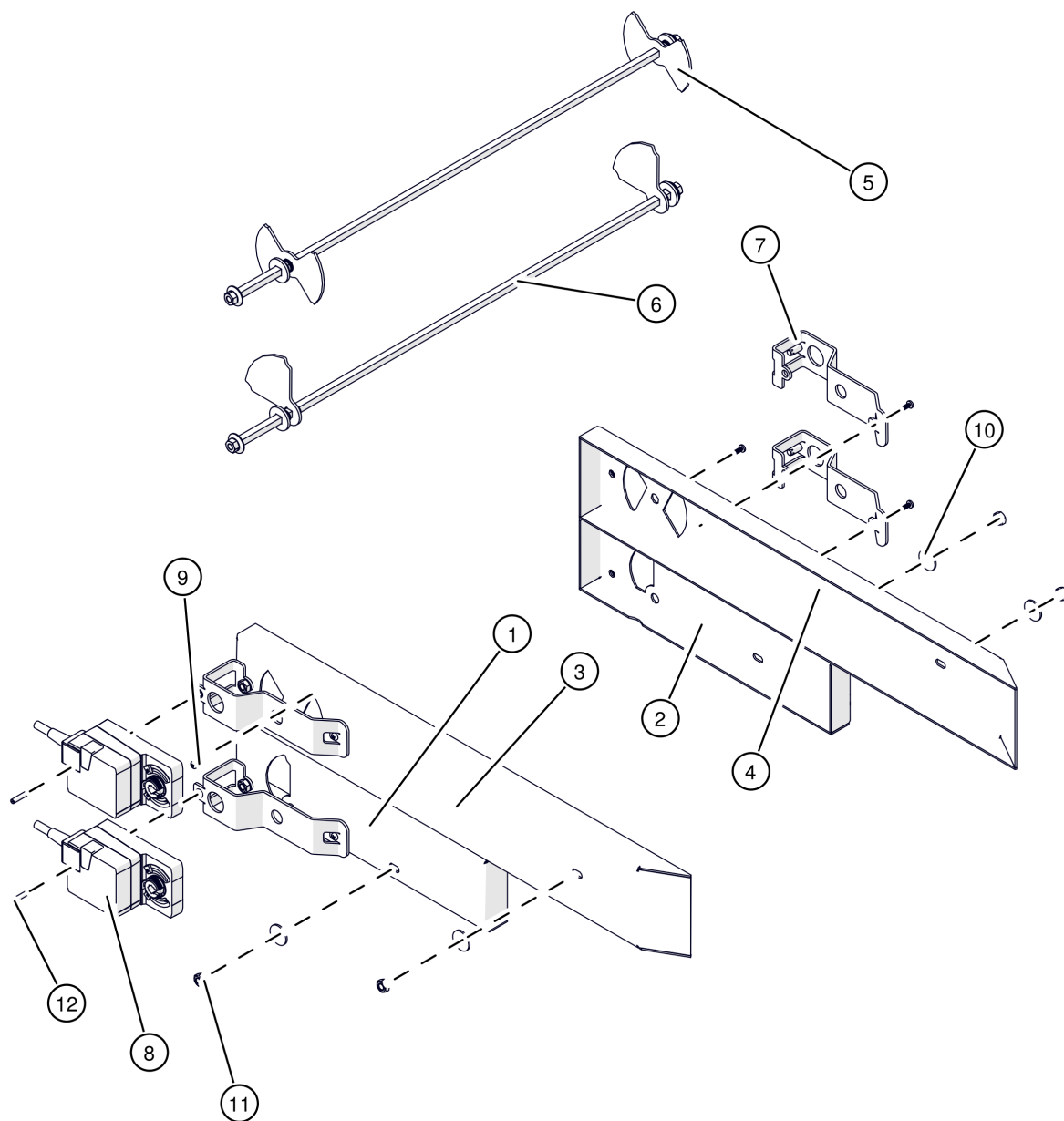


SH/SH-P 20-30kW

Wirbulatoraufhängung komplett

Pos	Artikelnummer	Bezeichnung	Seite
01	003-1922-01	Hebelrohr Wärmetauscher-Abreinigung	
02	003-1925-00	Wirbulator Aufhängung WT-Abreinigung	
03	050-1928-00	Bundschraube M8x30,5	
04	827270	SK-Mutter 53002 8 M8 Vorgänger: 82727 SK-Mutter DIN985 8 M8 8272D SK-Mutter DIN980 8 M8	

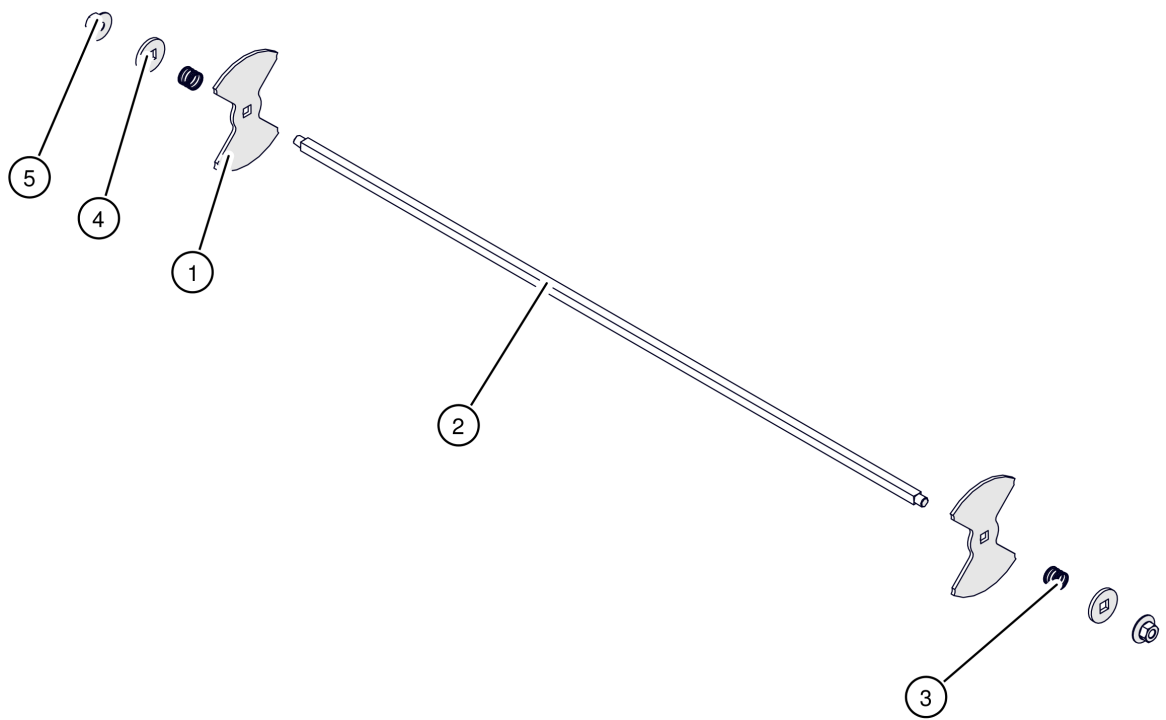
SH/SH-P 20-30kW
Luftkästen



SH/SH-P 20-30kW

Luftkästen

Pos	Artikelnummer	Bezeichnung	Seite
01	001-2521-03-9005	Sekundärluftkasten, Flansch links RAL9005	
02	001-2522-03-9005	Sekundärluftkasten, Flansch rechts RAL9005	
03	003-2411-01-9005	Primärluftkasten links RAL9005	
04	003-2412-01-9005	Primärluftkasten rechts RAL9005	
05		Luftgestänge mit Schieberblättern für Primärluft	78
06		Luftgestänge mit Schieberblättern für Sekundärluft	50
07	003-2571-00	Stellmotorkonsole	
08	001-4820-00-E	Stellmotor Vorgänger: 019-4820-00-E Stellmotor für Luftschieber PC BG 1	
08.1	001-4821-01	Kabel Verlängerung Stellmotor	
09		Bohrschraube DIN7504 4,2x16	
09	80243-01	Bohrschraube DIN7504 N/VZ 4,2x16 verzinkt Vorgänger: 80243 Bohrschraube DIN7504 4,2x16	
10	80627	Scheibe DIN9021 8,4/24 Vorgänger: 80626 Scheibe DIN125 VS 8,4 schw. verzinkt	
11	82725	SK-Mutter DIN934 8 M8	
12	83323	Schaftschraube DIN427 M5x25	

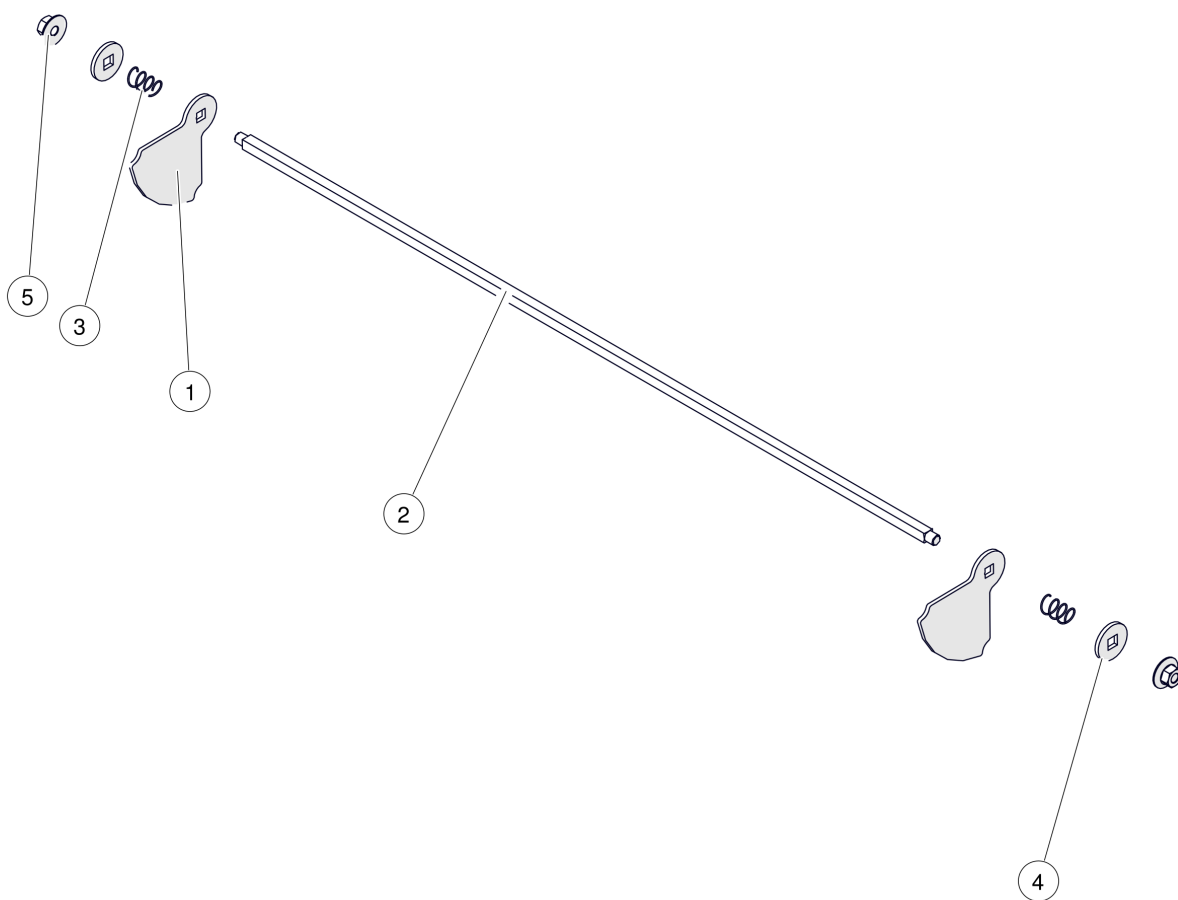


SH/SH-P 20-30kW

Luftgestänge mit Schieberblättern für Primärluft

Pos	Artikelnummer	Bezeichnung	Seite
01	001-2452-04	Drehschieber	
02	003-2451-00	Vierkant Luftführung	
03	30250	Druckfeder	
04	80623V	Scheibe DIN440 V9	
05	8272S	Scheibenmutter M8	

SH/SH-P 20-30kW
Luftgestänge mit Schieberblättern für Sekundärluft

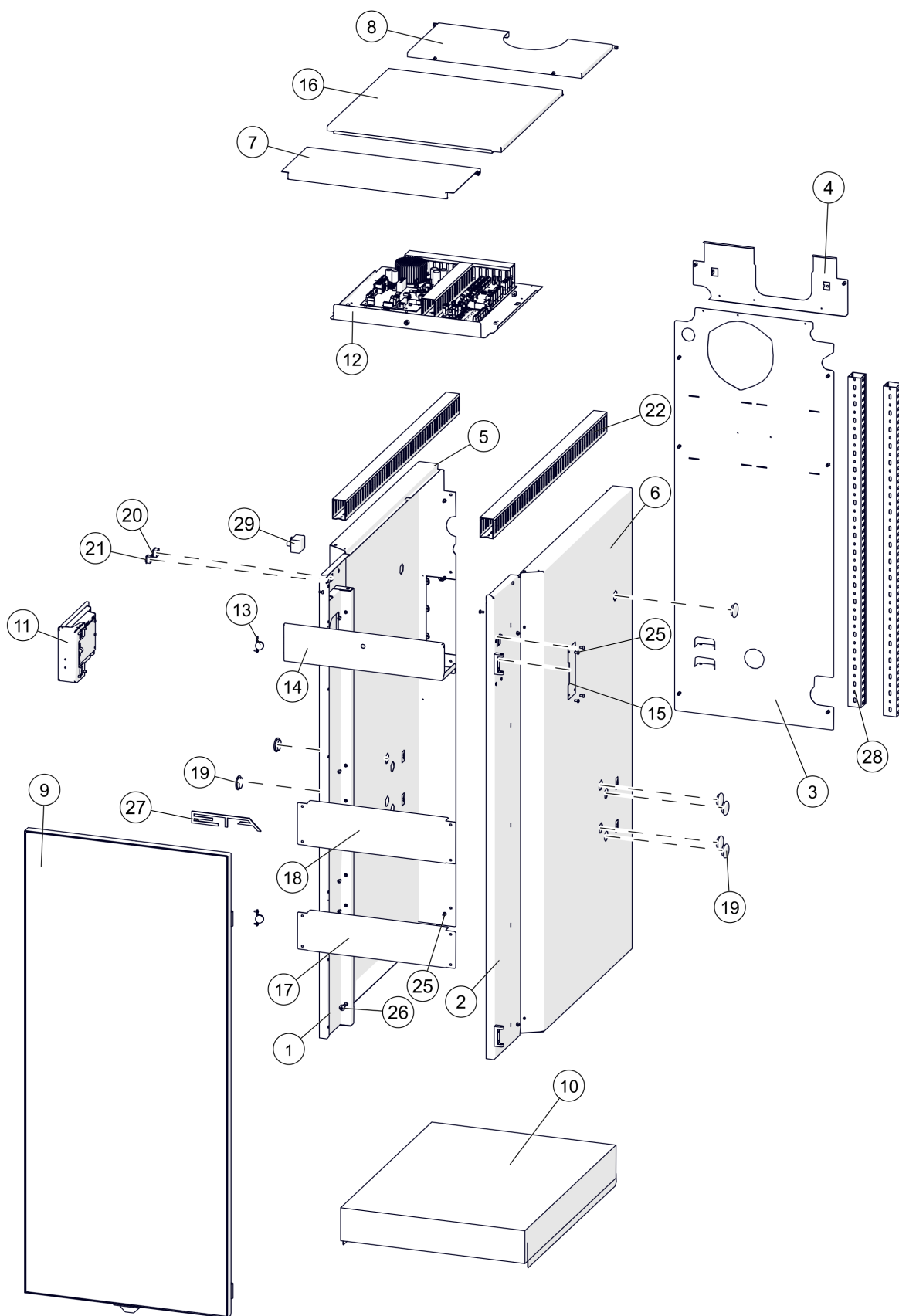


SH/SH-P 20-30kW

Luftgestänge mit Schieberblättern für Sekundärluft

Pos	Artikelnummer	Bezeichnung	Seite
01		Drehschieber Sekundärluft	
02	003-2451-00	Vierkant Luftführung	
03	30250	Druckfeder	
04	80623V	Scheibe DIN440 V9	
05	8272S	Scheibenmutter M8	

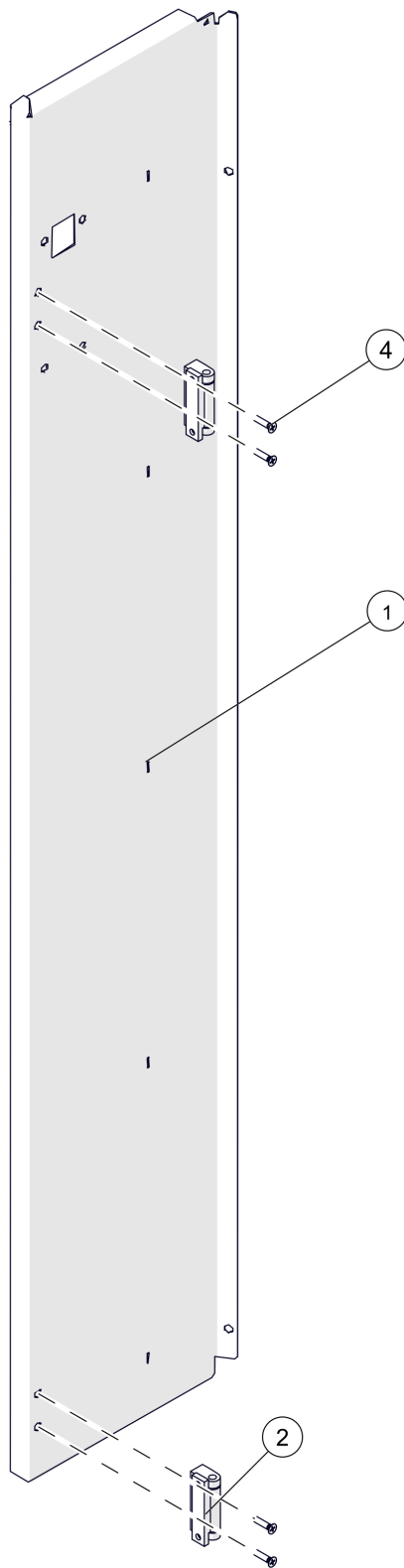
SH/SH-P 20-30kW
Verkleidung



SH/SH-P 20-30kW
Verkleidung

Pos	Artikelnummer	Bezeichnung	Seite
01	003-3010-00-7021	Türrahmen Seitenholm links Verkleidung RAL7021	
02		Türrahmenholm rechts	54
03	003-3021-04	Rückenteil unten Verkleidung	
04	003-3022-02	Rückenteil oben Verkleidung	
05	003-3031-03-9007	Seitenverkleidung SH RAL9007	
06	003-3041-03-9007	Seitenverkleidung SH RAL9007	
07	003-3051-02-7021	Deckel oben vorne Verkleidung RAL7021	
08	003-3053-01-9007	Deckel oben hinten Verkleidung RAL9007	
09		Verkleidungstür	56
10		Bodenwanne isoliert	60
11		Schwenkdisplay	62
12	003-4100-01	Elektronikträger	66
13	54400KD-01	Magnetschnapper	
14	003-3013-00-7021	Türrahmen oben RAL7021	
15	003-3018-00-7021	Abdeckung Displayeingang Verkleidung RAL7021	
16	003-3052-00-9007	Deckel oben mittig Verkleidung RAL9007	
17	003-3056-00-9005	Mittelsteg unter Anheiztür RAL9005	
18	003-3057-00-9005	Mittelsteg über Anheiztür RAL9005	
19	30350	Karosseriestopfen 30mm Gummi schwarz	
20	43540	Netzschalter 2-polig	
20.1	003-4381-00	Kabel Netzschalter	
21	43541	Serviceschalter 1-polig	
21.1	003-4275-00	Kabel SH-C Serviceschalter	
22	44441-1000	Kabelkanal 40x60 grau 1000mm	
25	820401-02	Linsenschraube DIN7380 VS M5x12 Vorgänger: 820401 Linsenschraube E5151 M5x10 820401-01 Linsenschraube WN1321 M5x10	
26	82061	Linsenschraube DIN7985 M8x16	
27	87760-01	Kunststoffschild ETA Vorgänger: 87760-00 Logo für PU7/11	
28	44440-1000	Kabelkanal 40x40 grau 1000mm	
29	41783	Sicherheitstemperaturbegrenzer 106°C fix	

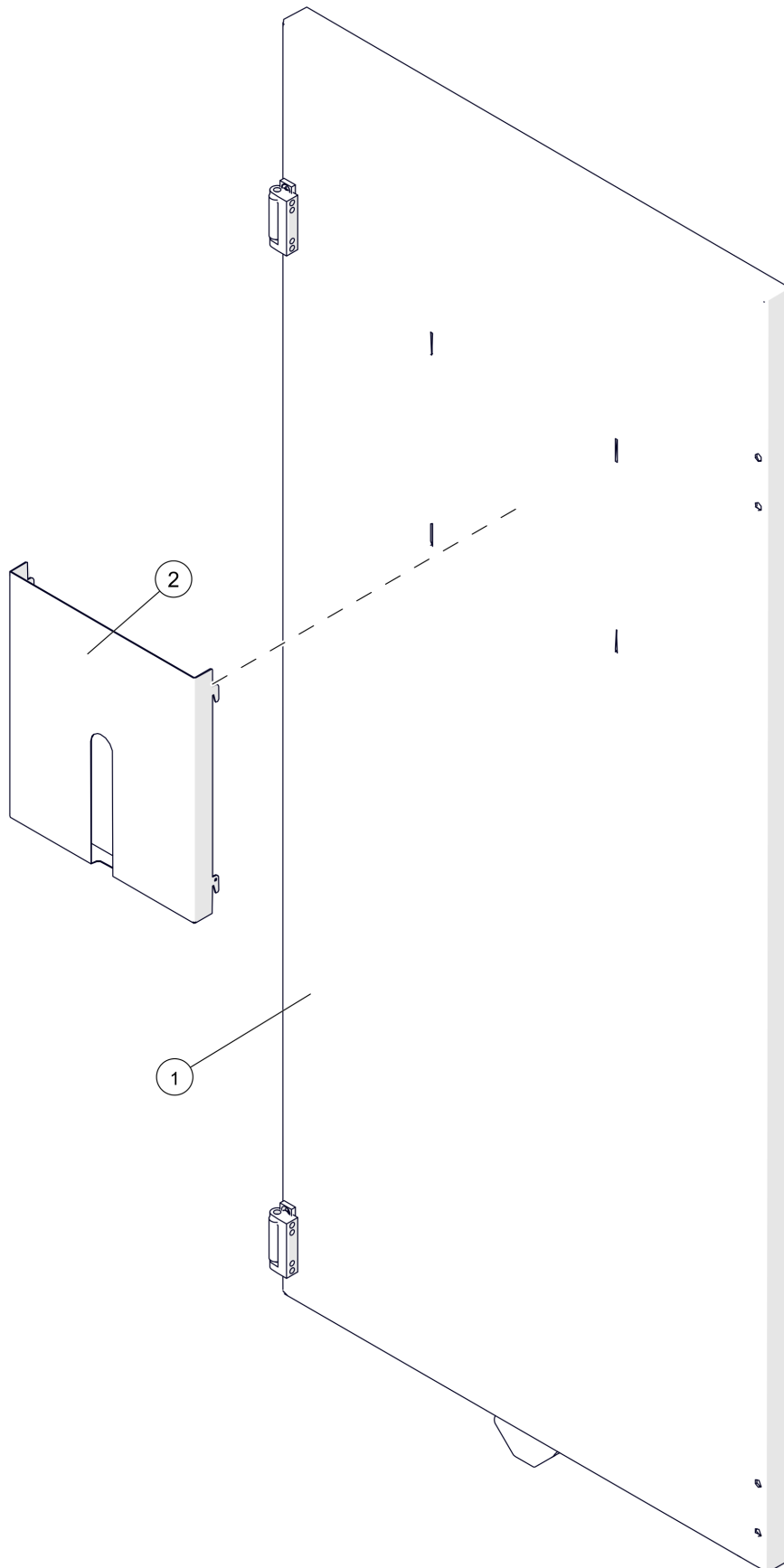
SH/SH-P 20-30kW
Türrahmenholm rechts



SH/SH-P 20-30kW
Türrahmenholm rechts

Pos	Artikelnummer	Bezeichnung	Seite
01	003-3015-00-7021	Türrahmen Seitenholm rechts Verkleidung RAL7021	
02	54351-E	Ersatz Scharnier für SH/eHack Lieferumfang: Komplettscharnier ohne Schrauben	
04	82524	Senkschraube DIN965 4.8 M5x20	

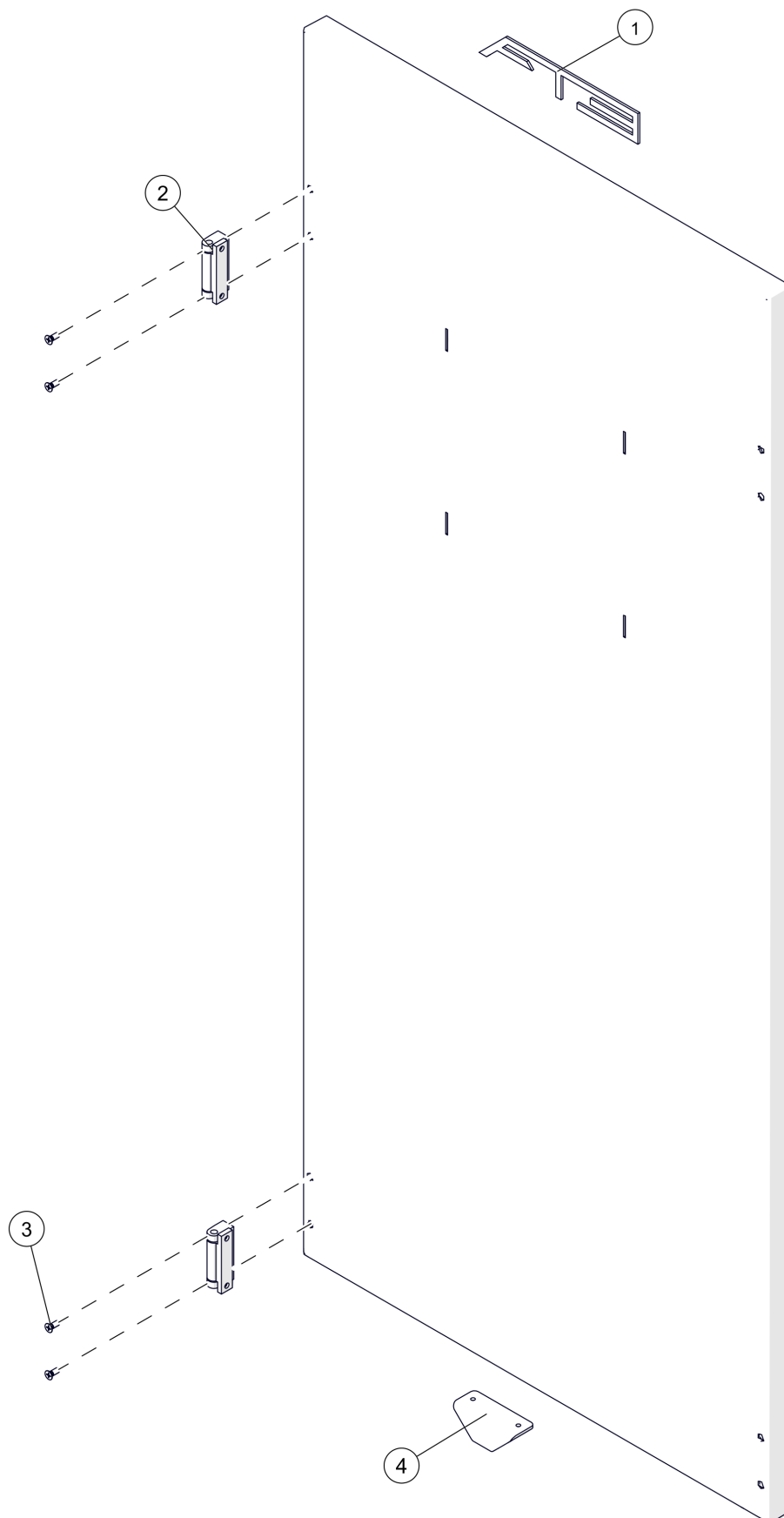
SH/SH-P 20-30kW
Verkleidungstür



SH/SH-P 20-30kW
Verkleidungstür

Pos	Artikelnummer	Bezeichnung	Seite
01	003-3080-01	Verkleidungstür isoliert RAL1028	58
02	003-3083-02-7021	Halterung Anleitung RAL7021	

SH/SH-P 20-30kW
Verkleidungstür isoliert RAL1028

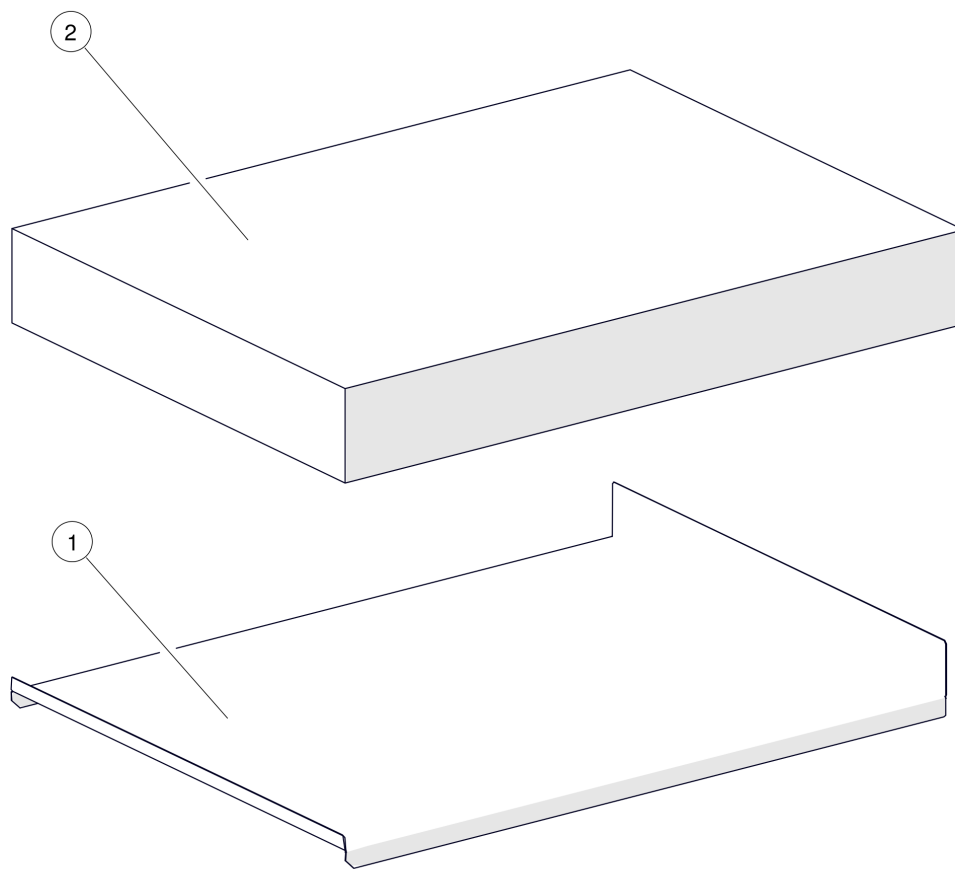


SH/SH-P 20-30kW

Verkleidungstür isoliert RAL1028

Pos	Artikelnummer	Bezeichnung	Seite
01	87760-01	Kunststoffschild ETA Vorgänger: 87760-00 Logo für PU7/11	
02	54351-E	Ersatz Scharnier für SH/eHack Lieferumfang: Komplettscharnier ohne Schrauben	
03	82523	Senkschraube DIN965 4.8 M5x16	
04	003-3085-00-7021	Absperrwinkel Aschelade RAL7021	

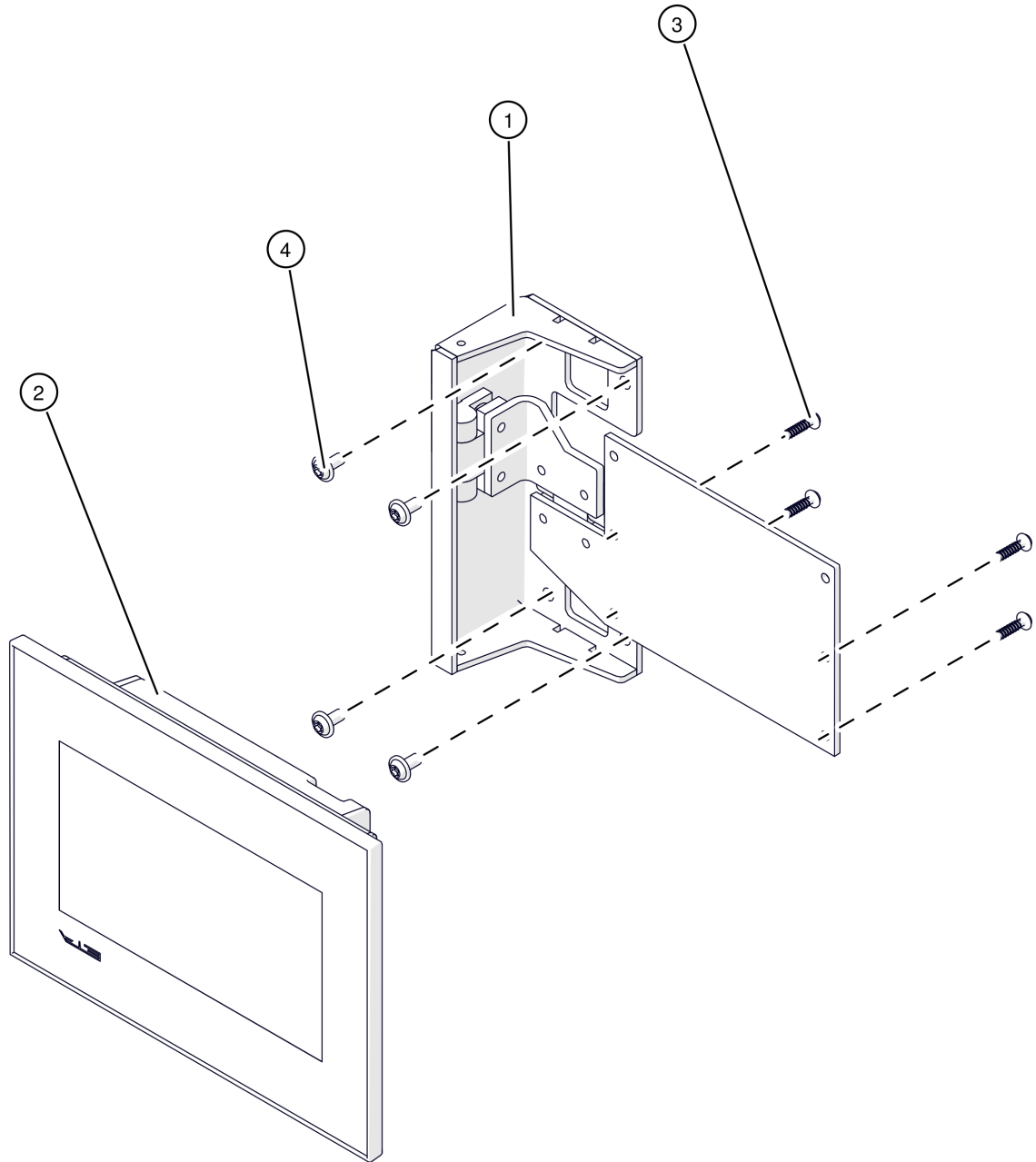
SH/SH-P 20-30kW
Bodenwanne isoliert



SH/SH-P 20-30kW
Bodenwanne isoliert

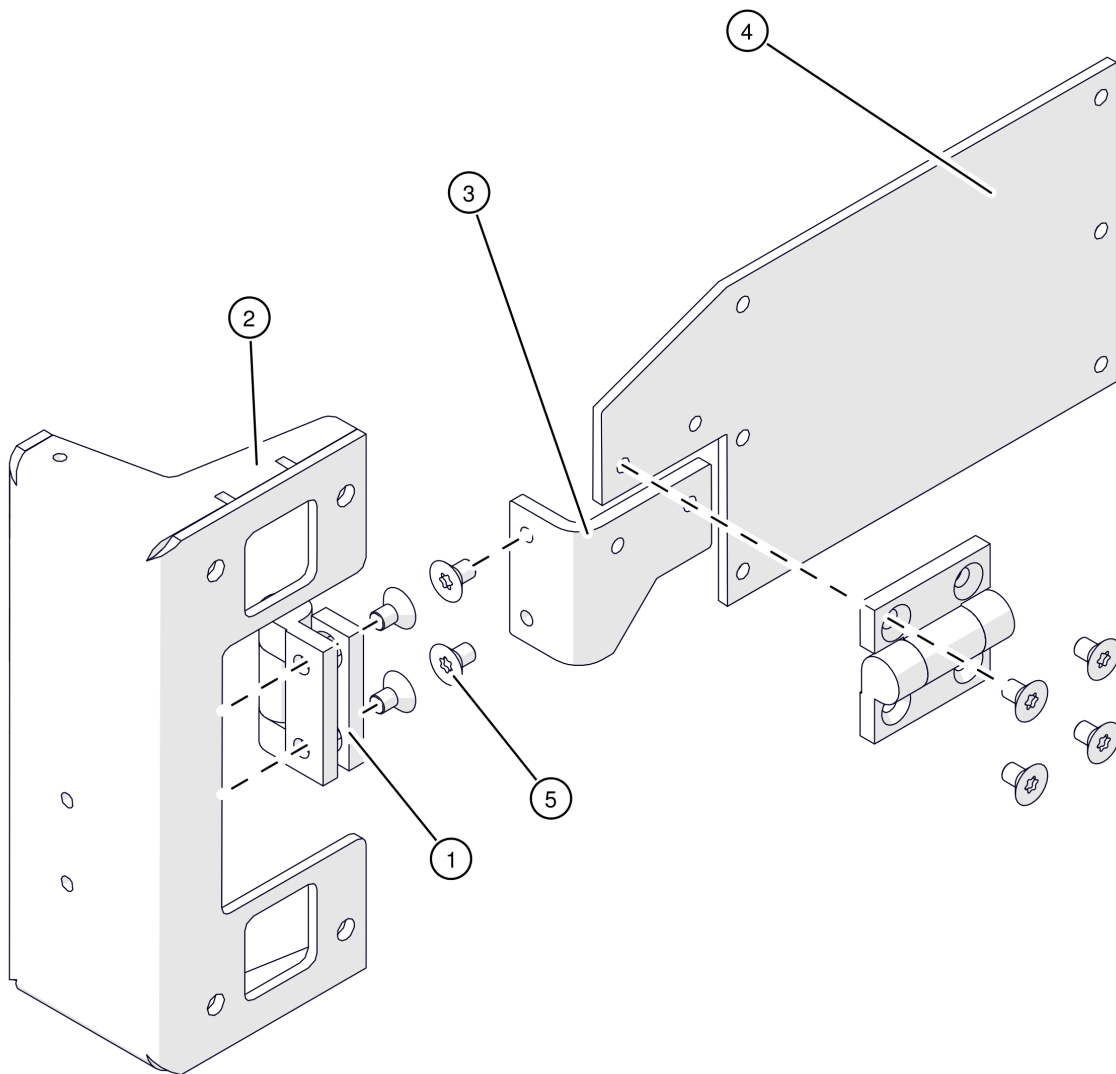
Pos	Artikelnummer	Bezeichnung	Seite
01		Bodenwanne Verkleidung	
01	003-3111-03	Bodenwanne für Verkleidung SH BG1 Vorgänger: 003-3111-01 Bodenwanne Verkleidung 003-3111-02 Bodenwanne Verkleidung	
02	003-3112-00	Isolierung Bodenwanne	

SH/SH-P 20-30kW
Schwenkdisplay



SH/SH-P 20-30kW
Schwenkdisplay

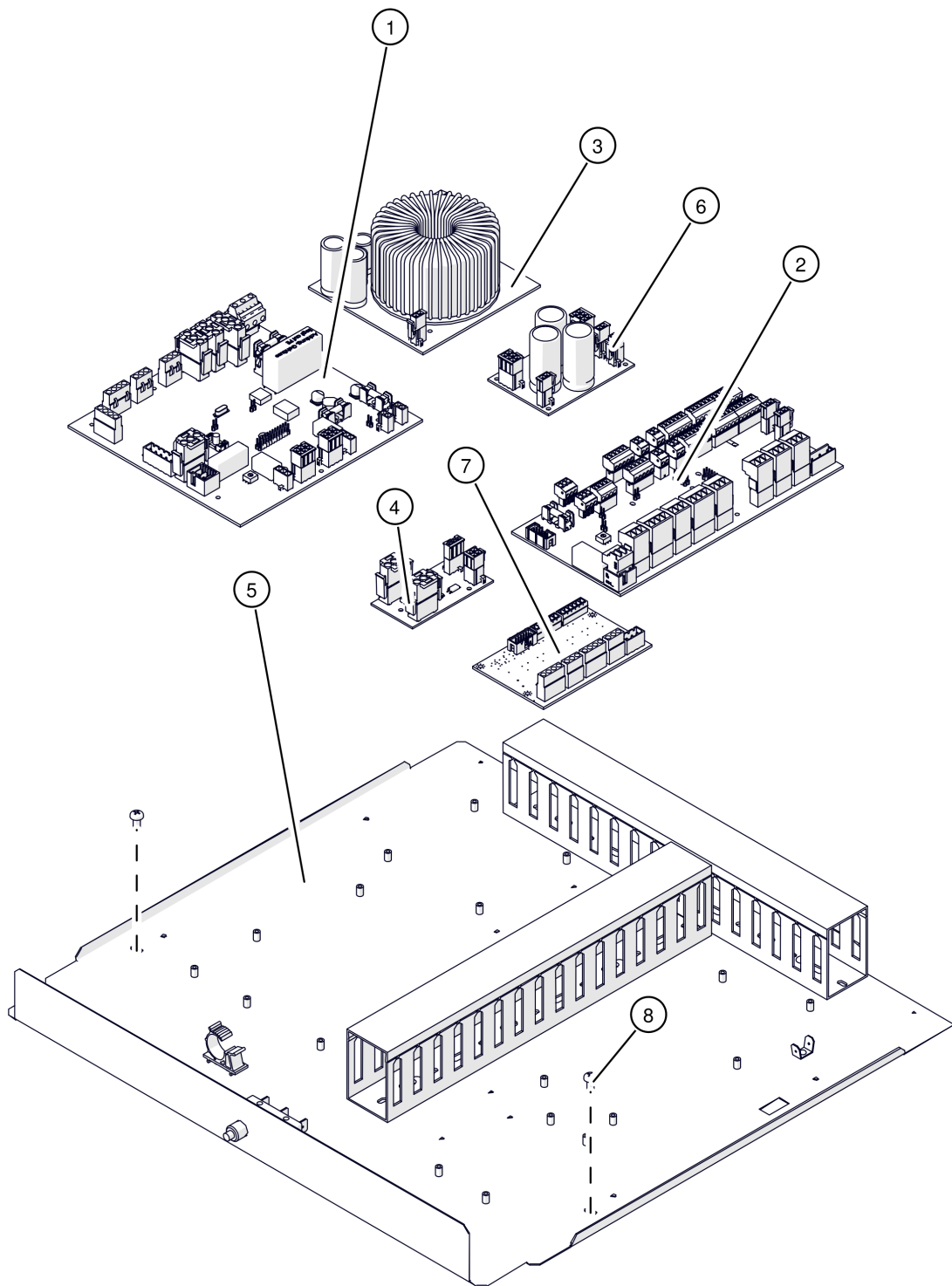
Pos	Artikelnummer	Bezeichnung	Seite
01	003-3155-00	Schwenksystem BE-P3	64
02	001-5491-03-E	Bedienkonsole	
02.1	44132-01	Patchkabel CAT5e 5m Twisted Pair SF/TP schwarz Vorgänger: 44131 Patchkabel CAT5015 1,5m LF-V2YACVY	
02.2	44157-1500	USB-Kabel 1,5m	
03	80101-01	Schraube B52006 10.9 NS 4x16 Vorgänger: 80101 Schraube B52006 10.9 NS 4x16	
04	820401-02	Linsenschraube DIN7380 VS M5x12 Vorgänger: 820401 Linsenschraube E5151 M5x10 820401-01 Linsenschraube WN1321 M5x10	



SH/SH-P 20-30kW
Schwenksystem BE-P3

Pos	Artikelnummer	Bezeichnung	Seite
01	54353	Scharnier	
02	003-3156-00-7021	Konsole Schwenksystem RAL7021	
03	003-3157-00-7021	Schwenkarm Schwenksystem RAL7021	
04	003-3158-00-7021	Neigarm Schwenksystem RAL7021	
05	82558T	Senkschraube DIN7500M TX M5x8 Vorgänger: 82559T Senkschraube DIN14581 TX 8.8 M5x8	

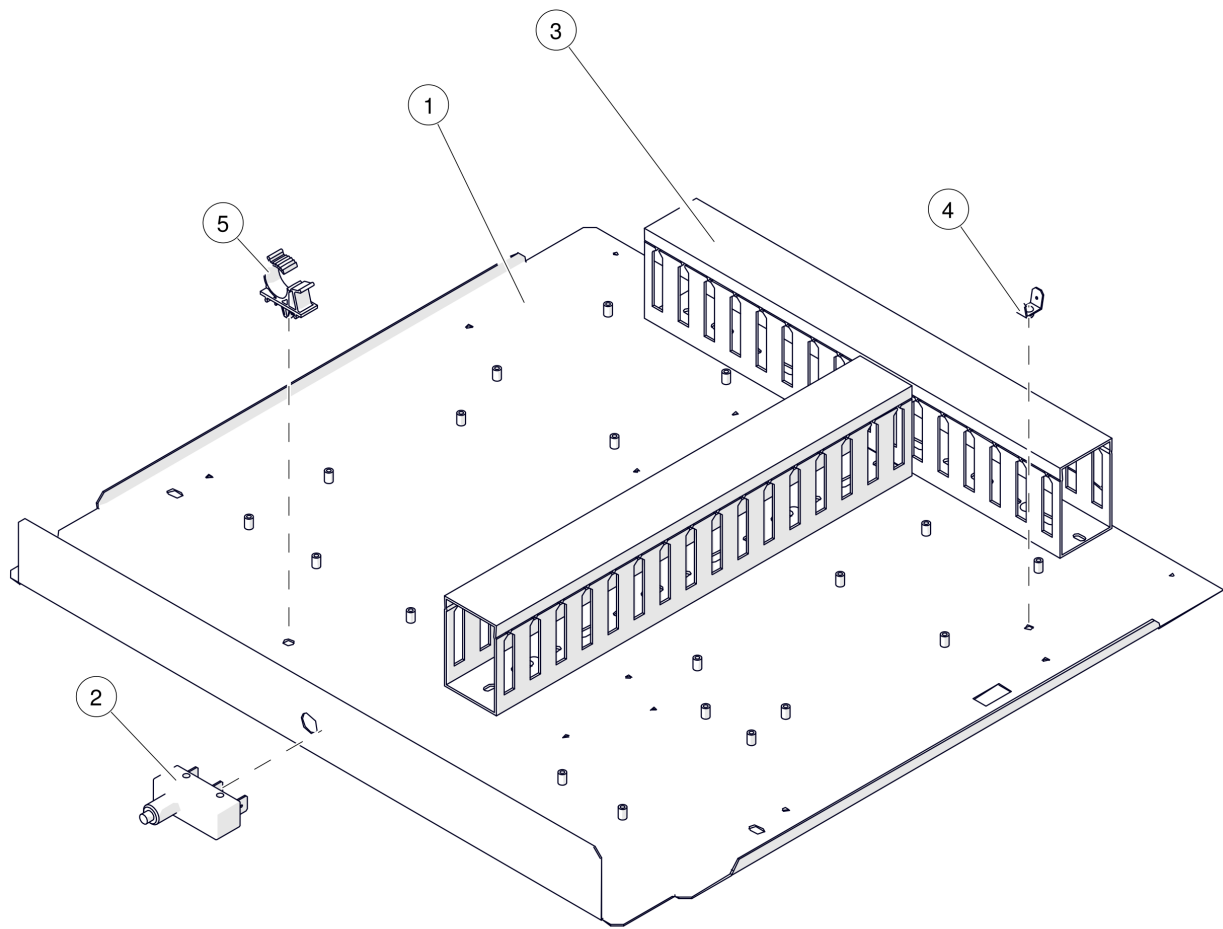
SH/SH-P 20-30kW
Elektronikträger



SH/SH-P 20-30kW
Elektronikträger

Pos	Artikelnummer	Bezeichnung	Seite
01	001-5400-02-E	Austauschplatine SH-C Vorgänger: 001-5400-01-E Kesselmodul SH-C Austausch	
02	001-5420-03-E	Platine GM-C3 Vorgänger: 001-5420-02-E Grundmodul GM-C2 f. Austausch	
03	001-5440-00-E	Netzteilmodul	
03.1	015-4370-00	Kabel Netzteil 24V	
03.2	015-4375-01	Kabel Netzteil 230V	
03.3	030-4415-01	Kabel Netzverbindung	
03.4	030-5370-01	Kabel Busverbindung	
04	001-5460-02-E	Platine SM-A Vorgänger: 001-5460-01-E Steuerplatine Strommess-Adapter SM-A Austausch	
05		Elektronikträger ohne Platine	68
06	035-5425-01-E	Platine Notstrom-Adapter NS-A Vorgänger: 035-5425-00-E Steuerplatine Notstrom-Adapter NS-A f. Austausch	
07	090-5420-01-E	Erweiterungmodul MK-E Touch	
08	82040	Linsenschraube DIN7985 M5x10	
09		Kabel SH-C zu TKS und STB mit Stecker Vorgänger: 001-4270-00 Kabel Rechner-Thermostate	

SH/SH-P 20-30kW
Elektronikträger ohne Platine

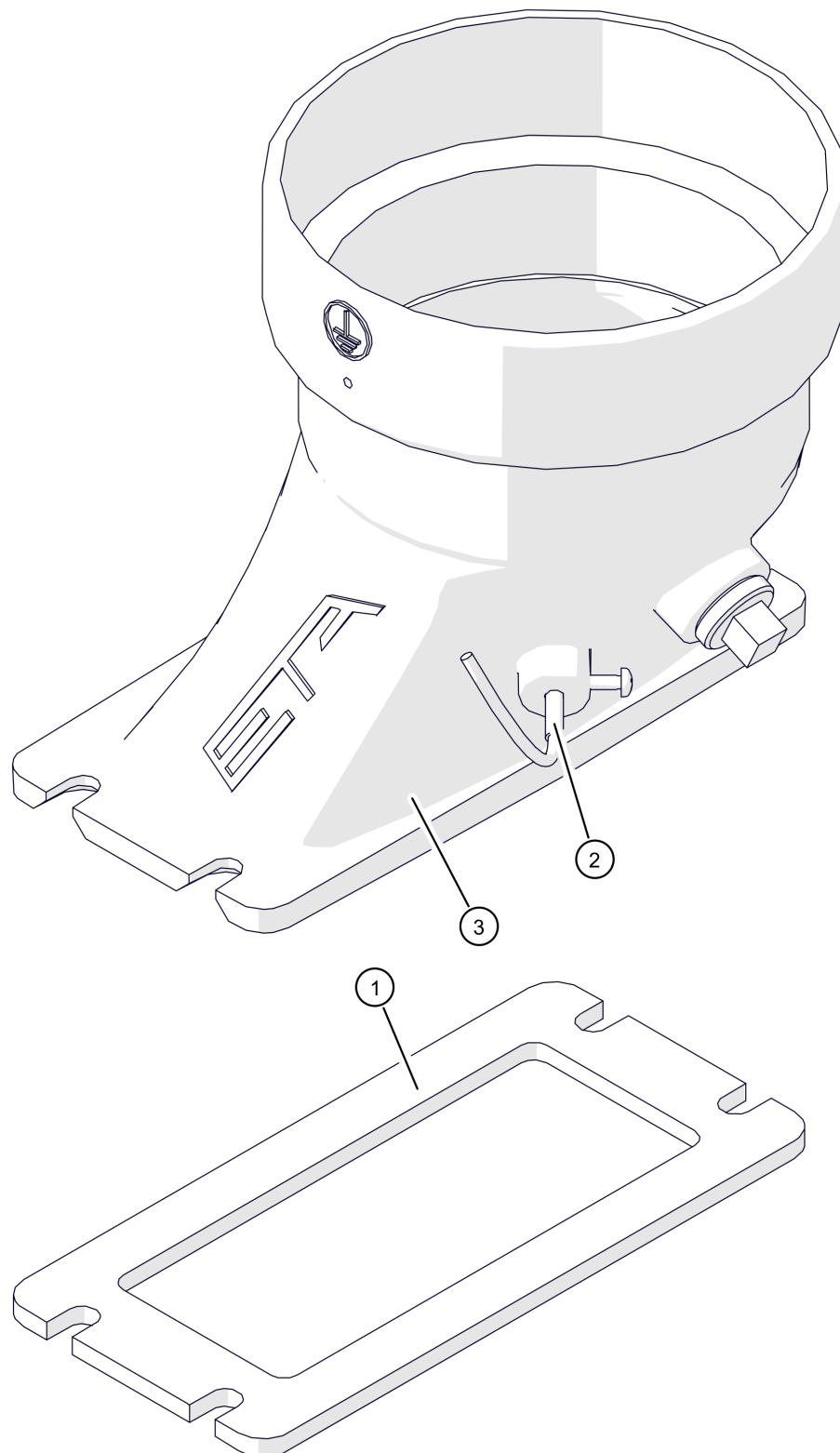


SH/SH-P 20-30kW

Elektronikträger ohne Platine

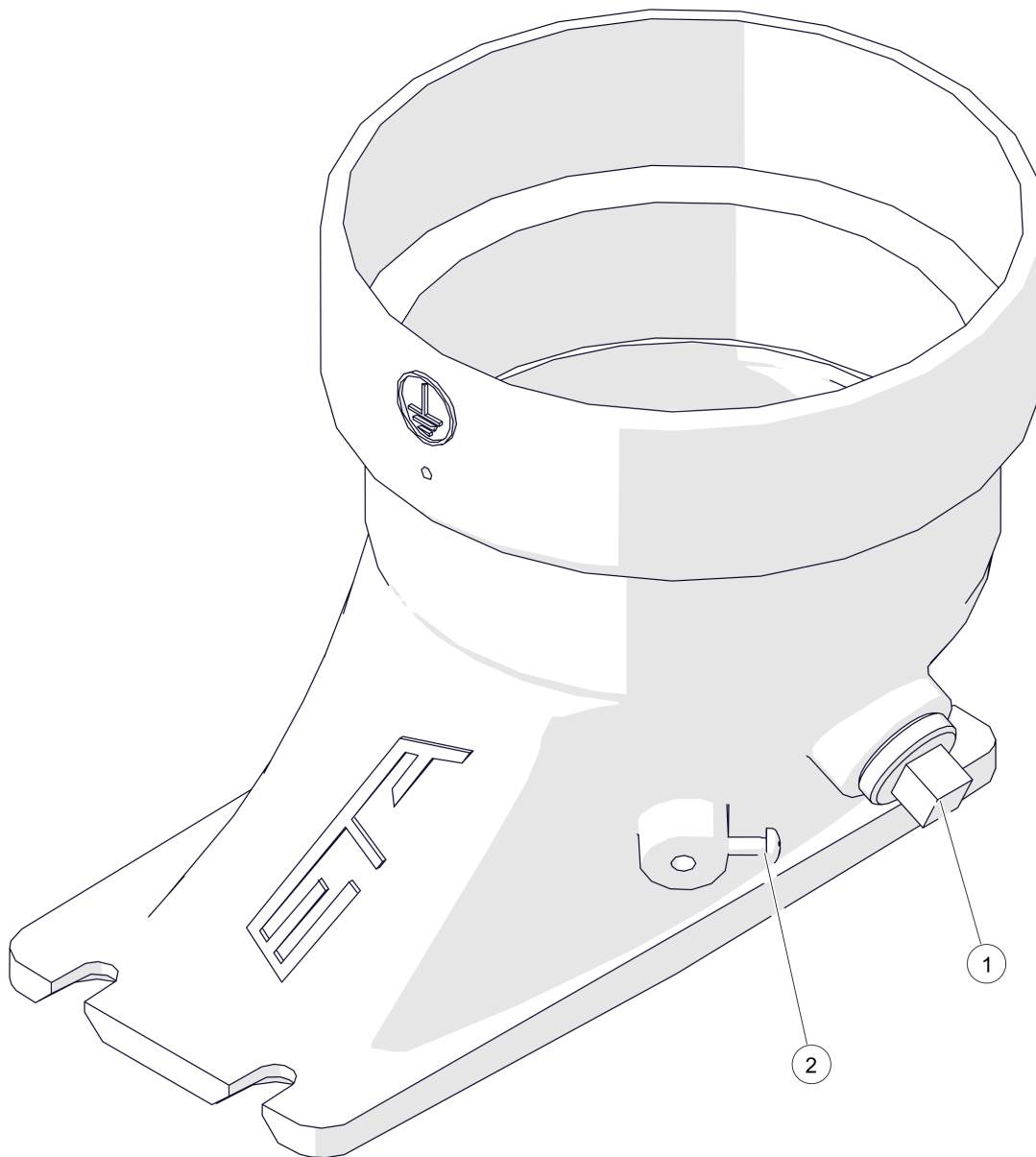
Pos	Artikelnummer	Bezeichnung	Seite
01		Elektronikträger ohne Platine	
02	43450-01	Schalter Knopfdruckbetätigung	
03	44441-0320	Kabelkanal 40x60 grau 320mm	
04	45012	Flachsteckzunge 6,3x0,8 2 polig mit Niete	
05	47120	Kabelhalter offen	

SH/SH-P 20-30kW
Rauchrohrstutzen



SH/SH-P 20-30kW
Rauchrohrstutzen

Pos	Artikelnummer	Bezeichnung	Seite
01	001-2782-00	Dichtung Rauchrohrstutzen	
02	41854-TE	Abgastemperatur-Kabelfühler 1,9m (Pt1000) Vorgänger: 41857-TE Abgastemperatur-Kabelfühler 1,2m (Pt1000)	
03	050-2781-01	Rauchrohrstutzen 130/150mm Vorgänger: 001-2780-00 Rauchrohrstutzen 150mm aus EN GJL 200	72

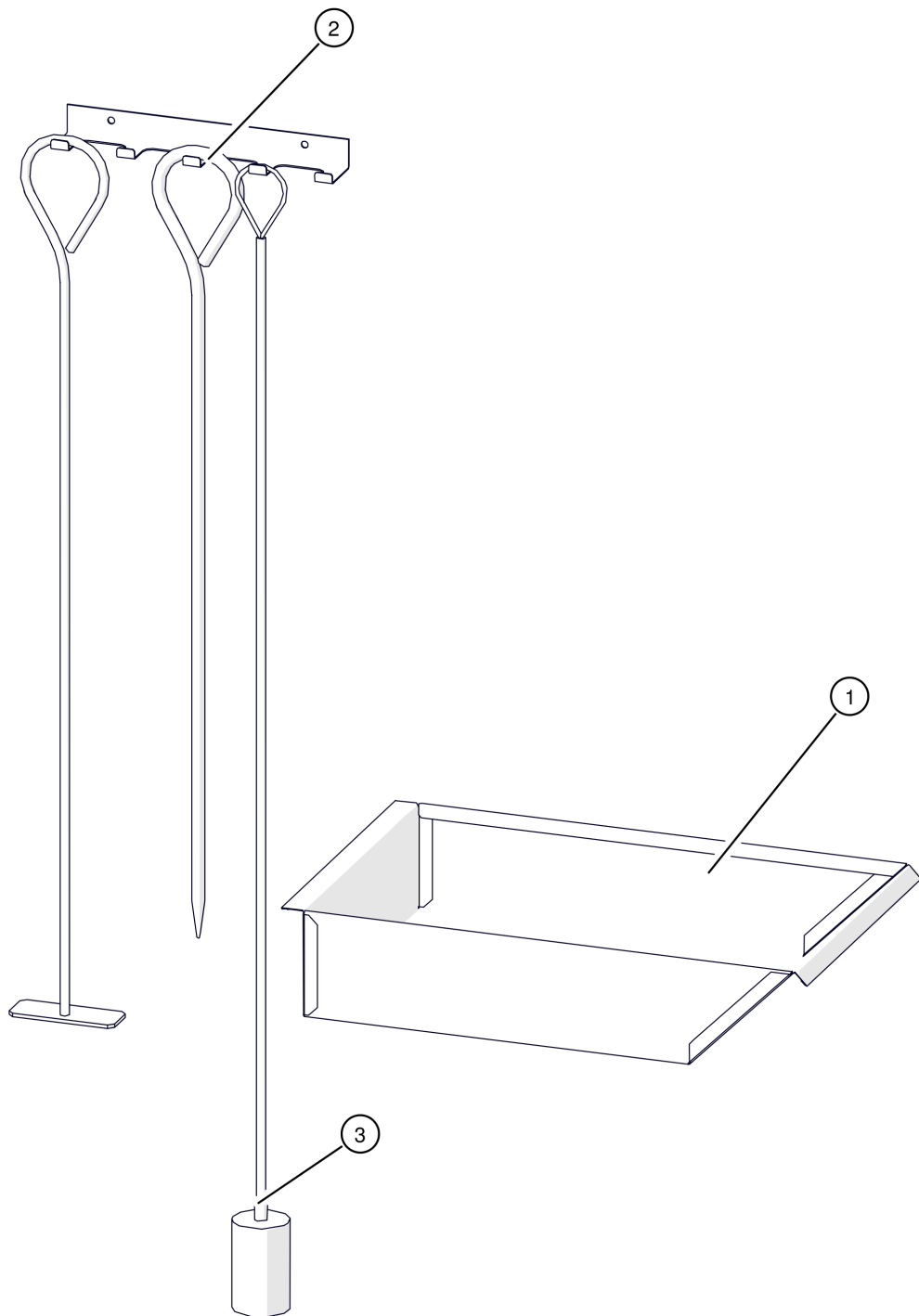


SH/SH-P 20-30kW

Rauchrohrstutzen 130/150mm

Pos	Artikelnummer	Bezeichnung	Seite
01	63327	Stopfen R1/2"	
02	820361	Linsenschraube DIN7985 M4x16	

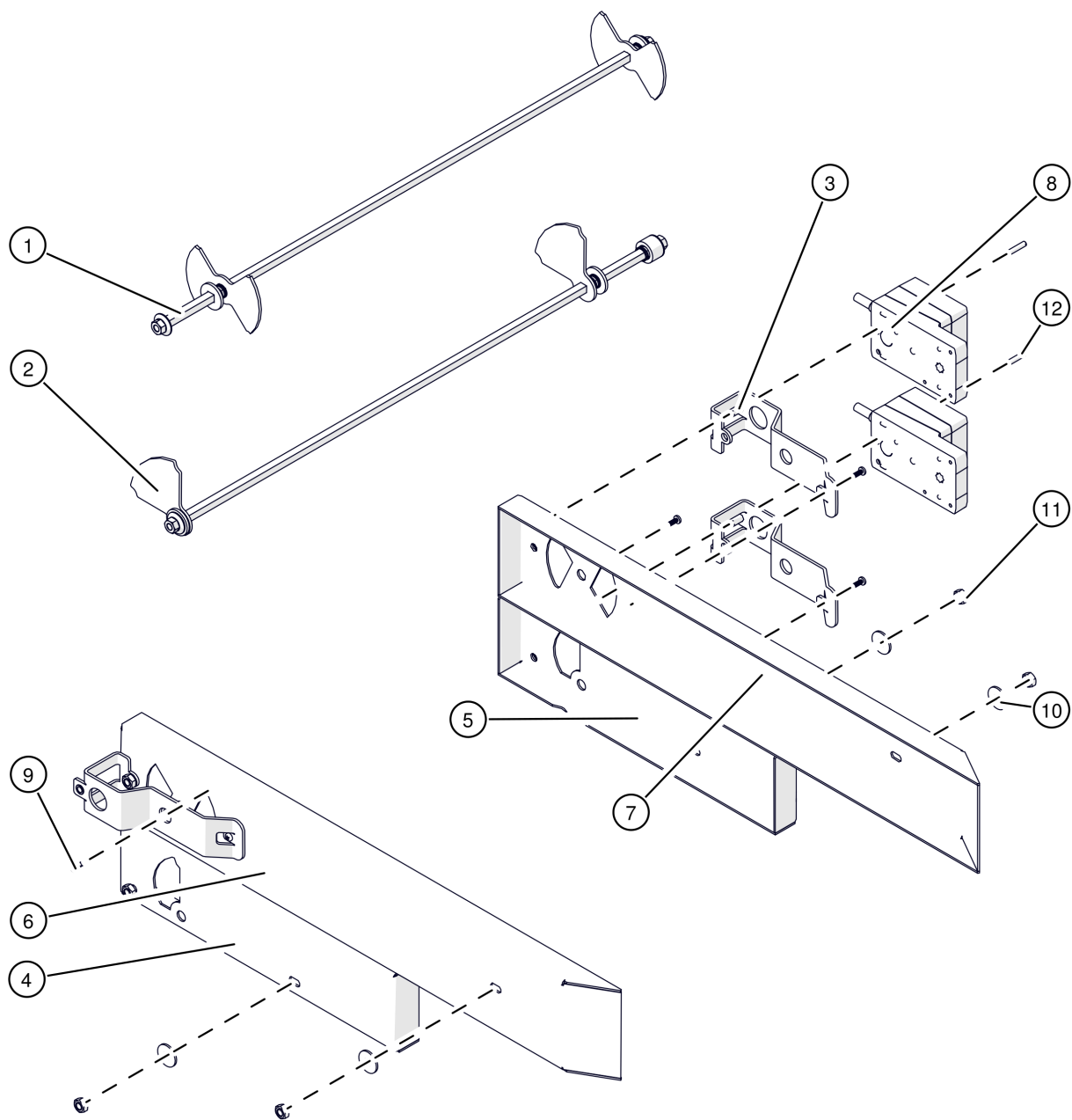
SH/SH-P 20-30kW
Reinigungsset



SH/SH-P 20-30kW
Reinigungsset

Pos	Artikelnummer	Bezeichnung	Seite
01	001-3301-01VZS	Aschelade	
02	30554	Schürgerätégarnitur für SH/HACK/PE-K/BK	
03	30560	Bürste rund 62.5mm SH20/30	

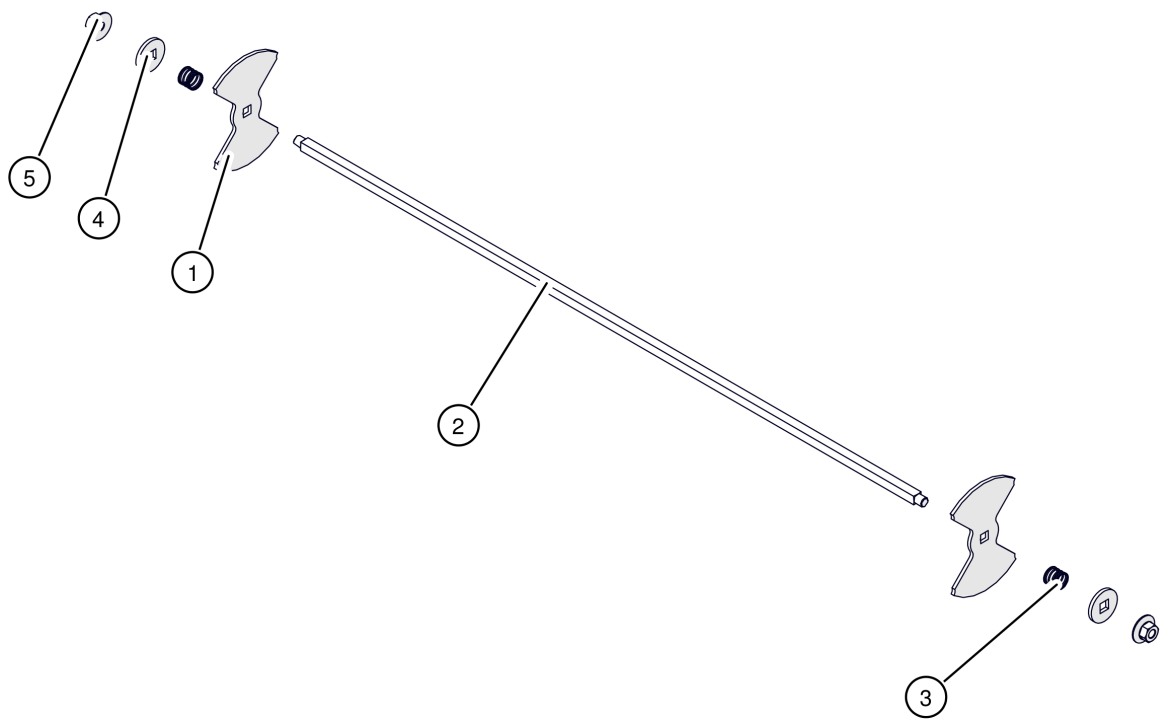
SH/SH-P 20-30kW
Luftkästen



SH/SH-P 20-30kW

Luftkästen

Pos	Artikelnummer	Bezeichnung	Seite
01		Luftgestänge mit Schieberblättern für Primärluft	78
02		Luftgestänge mit Schieberblättern für Sekundärluft	80
03	003-2571-00	Stellmotorkonsole	
04	001-2521-03-9005	Sekundärluftkasten, Flansch links RAL9005	
05	001-2522-03-9005	Sekundärluftkasten, Flansch rechts RAL9005	
06	003-2411-01-9005	Primärluftkasten links RAL9005	
07	003-2412-01-9005	Primärluftkasten rechts RAL9005	
08	001-4820-00-E	Stellmotor Vorgänger: 019-4820-00-E Stellmotor für Luftschieber PC BG 1	
08.1	001-4821-01	Kabel Verlängerung Stellmotor	
09		Bohrschraube DIN7504 4,2x16	
09	80243-01	Bohrschraube DIN7504 N/VZ 4,2x16 verzinkt Vorgänger: 80243 Bohrschraube DIN7504 4,2x16	
10	80627	Scheibe DIN9021 8,4/24 Vorgänger: 80626 Scheibe DIN125 VS 8,4 schw. verzinkt	
11	82725	SK-Mutter DIN934 8 M8	
12	83323	Schaftschraube DIN427 M5x25	

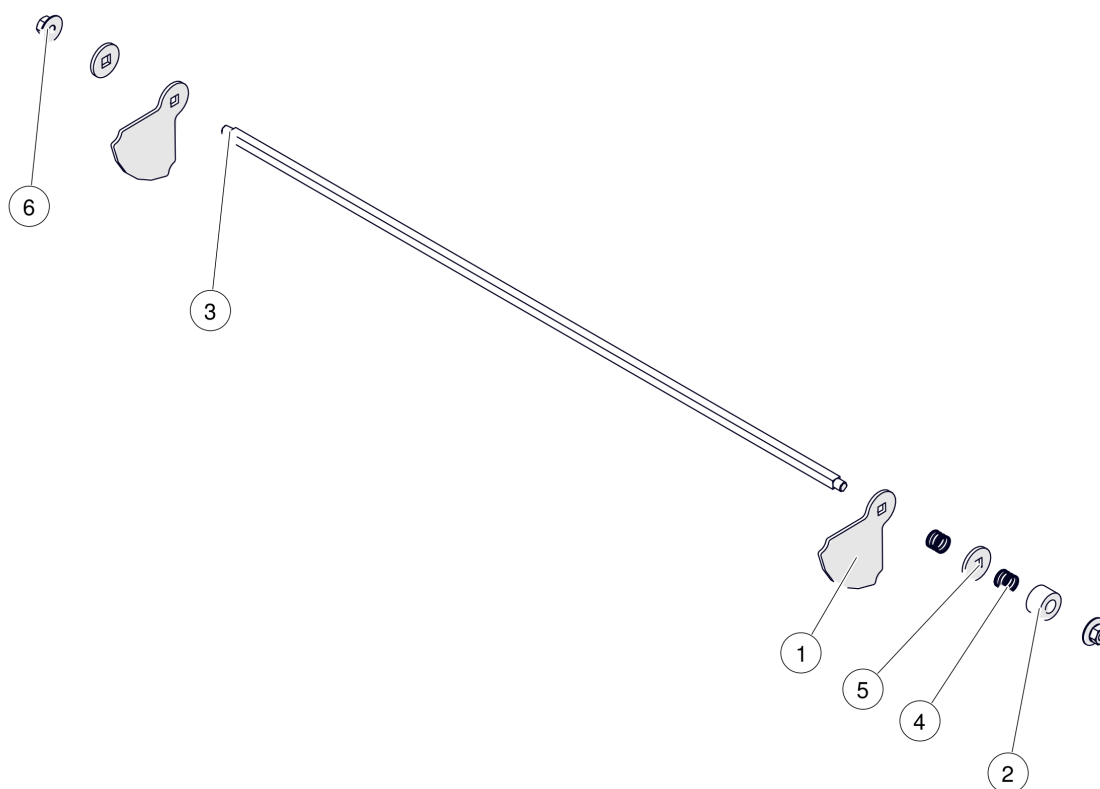


SH/SH-P 20-30kW

Luftgestänge mit Schieberblättern für Primärluft

Pos	Artikelnummer	Bezeichnung	Seite
01	001-2452-04	Drehschieber	
02	003-2451-00	Vierkant Luftführung	
03	30250	Druckfeder	
04	80623V	Scheibe DIN440 V9	
05	8272S	Scheibenmutter M8	

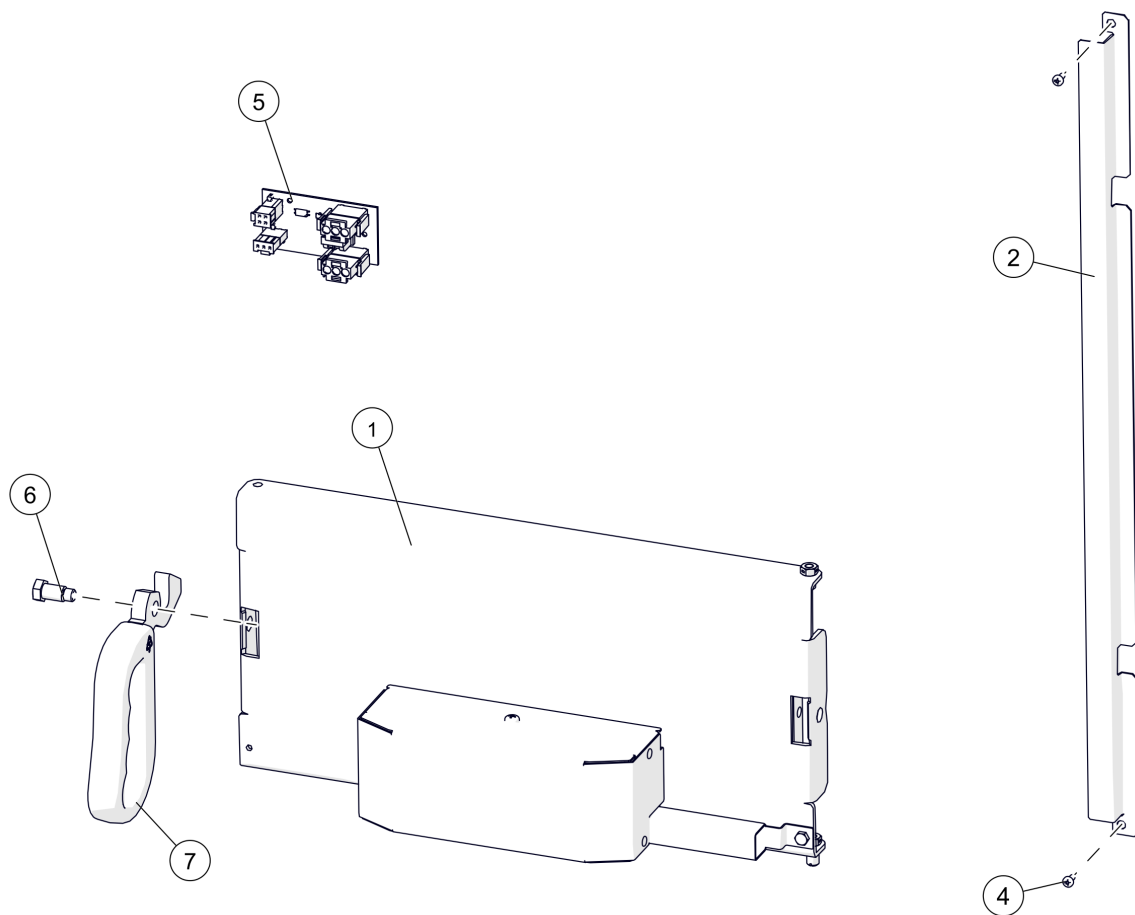
SH/SH-P 20-30kW
Luftgestänge mit Schieberblättern für Sekundärluft



SH/SH-P 20-30kW

Luftgestänge mit Schieberblättern für Sekundärluft

Pos	Artikelnummer	Bezeichnung	Seite
01		Drehschieber Sekundärluft	
02	001-2455-00	Zubehör Klemmhülse Feder Sekundärluftgestänge	
03	003-2451-00	Vierkant Luftführung	
04	30250	Druckfeder	
05	80623V	Scheibe DIN440 V9	
06	8272S	Scheibenmutter M8	

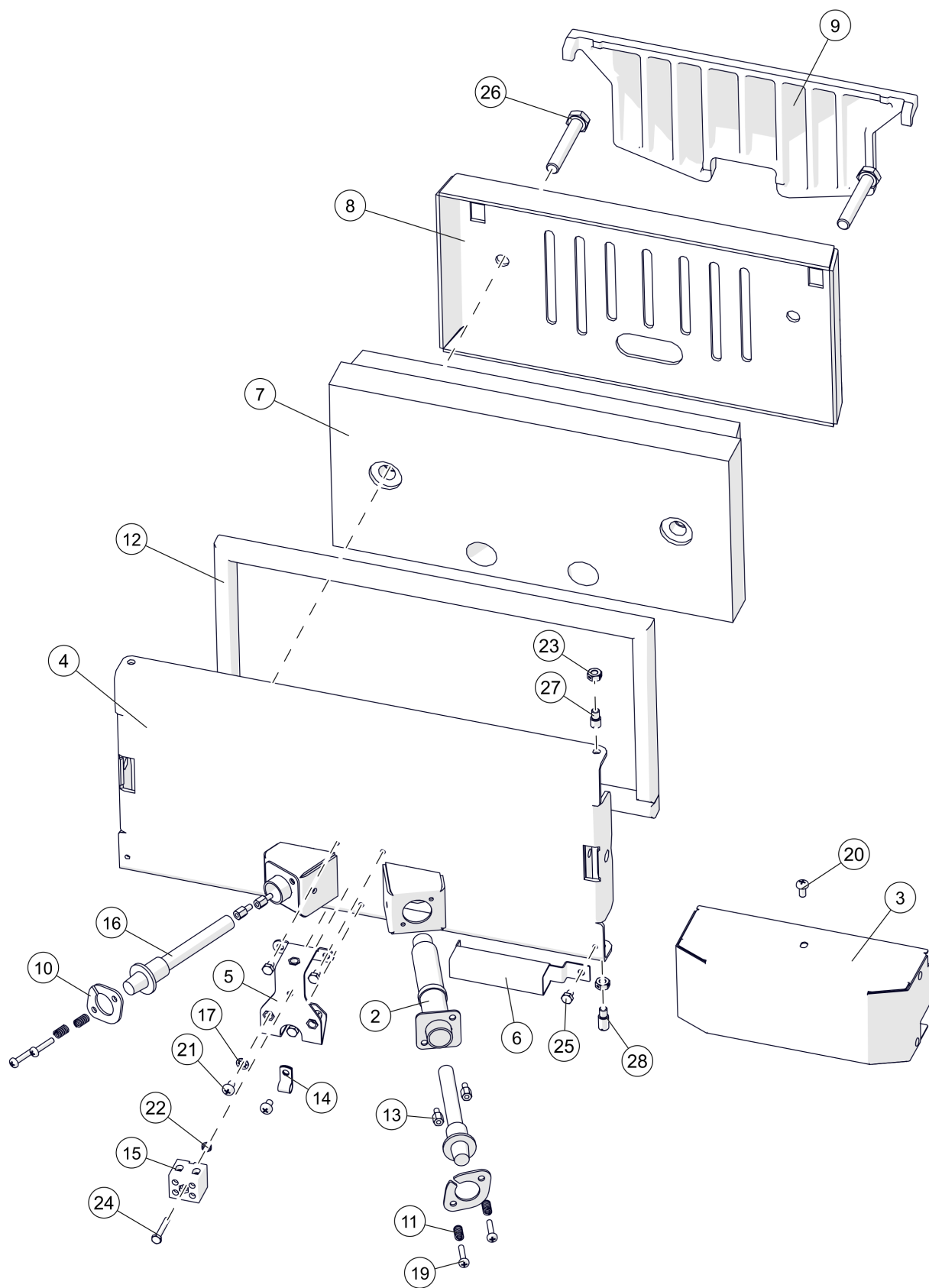


SH/SH-P 20-30kW

Automatische Zündung für ETA SH 20-60 kW

Pos	Artikelnummer	Bezeichnung	Seite
01	003-1580KPL-00	Tür Mitte automatische Zündung	84
02	003-1585-02-9005	Kabelabdeckung Zündtür RAL9005	
04	80112	Blechschraube DIN7981 3,5x 9,5	
05	001-4655-00	Platine und Kabel automatische Zündung	
06	001-1406-01	Türgriffschraube	
07	003-1405-01	Türgriff für Feuerraumtür	

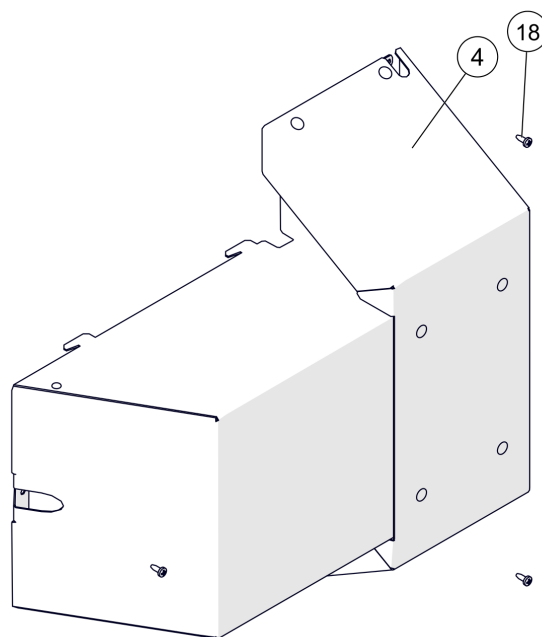
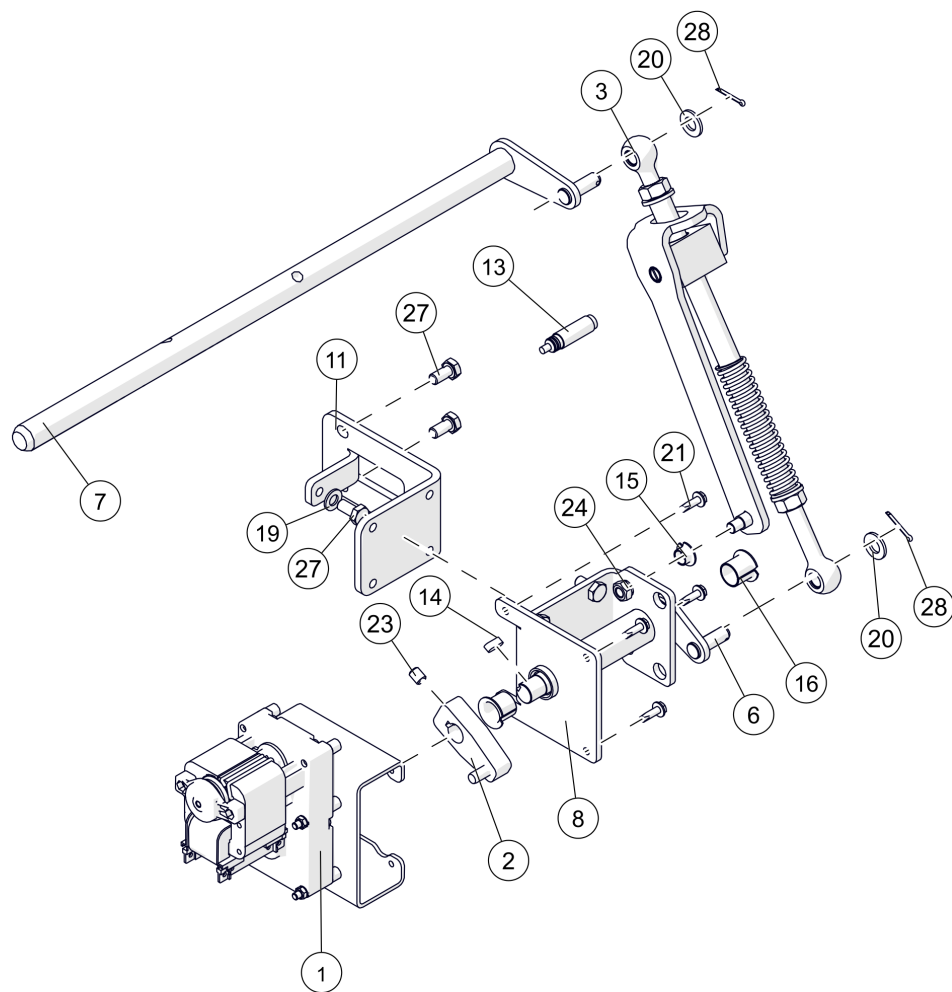
SH/SH-P 20-30kW
Tür Mitte automatische Zündung



SH/SH-P 20-30kW

Tür Mitte automatische Zündung

Pos	Artikelnummer	Bezeichnung	Seite
02	003-1575-02	Zündungsadapter mit Flansch Zündtür	
03	003-1583KPL-00-9005	Abdeckung Zündung RAL9005	
04	003-1590-00-9005	Anheiztür Zündung RAL9005	
05	001-1581-01	Konsole Verdrahtung Zündtür	
06	001-1582-01-9005	Kabelführung Zündung RAL9005	
07	003-1589-03	Isolierung Zündtür	
08	003-1595-02	Schutzblech Anheiztür mit Zündung	
09	003-1596-00	Schutzkachel Zündtür	
10	015-1674-00	Zündrohrhalterung Keramikzündrohr	
11	302518	Druckfeder	
12	38301-1070	Keramikfaser-Packung 16x16x1070mm Vorgänger: 38160-1030 Glasfaserpackung 15x15x1030mm	
13	47028	Abstandsbolzen M4x8	
14	47125	Kabelhalter Aluminium	
15	78021K	Keramik-Apparateklemme Glühzünder	
16	001-1145-01-E	Zündkeramik-Glühzündung Vorgänger: 001-1145-00-E Zündkeramik-Glühzündung für SH/eHack/PU/PC/Twin ab 01/2014	
16	001-1145-02-E	Zündkeramik-Glühzündung Vorgänger: 001-1145-00-E Zündkeramik-Glühzündung für SH/eHack/PU/PC/Twin 001-1145-01-E Zündkeramik-Glühzündung ab 01/2014	
17	80974	Zahnscheibe DIN6797 5,3	
19	82037	Linsenschraube DIN7985 M4x20	
20	82040	Linsenschraube DIN7985 M5x10	
21	820408	Linsenschraube DIN7985 M5x 8	
22	82711	SK-Mutter DIN934 6 M4	
23	827220	SK-Mutter 53002 8 M6 Vorgänger: 82720 SK-Mutter DIN934 8 M6	
24	83014	SK-Schraube DIN933 M4x25	
25	83020-006	SK-Schraube DIN933 M5x6	
26	83070A2	SK-Schraube DIN933 A2 M10x60	
27	83310	Zapfenschraube DIN927 14H M6x8	
28	83312	Zapfenschraube DIN927 14H M6x12	

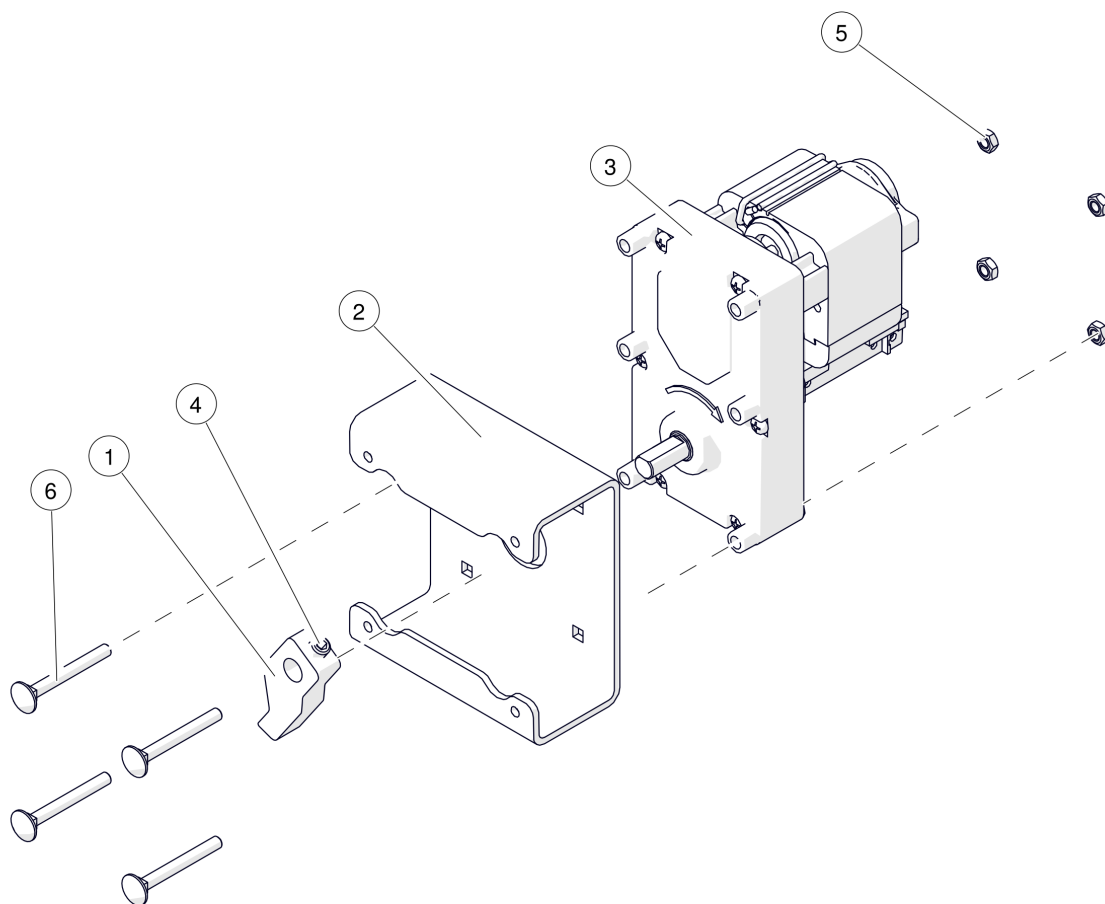


SH/SH-P 20-30kW

Automatische Wärmetauscherabreinigung für SH 20-30

Pos	Artikelnummer	Bezeichnung	Seite
01	003-1904KPL-01	Reinigungsantrieb Wärmetauscher-Abreinigung	88
02	003-1905KPL-00	Kurbel komplett WT-Abreinigungs-Antrieb	
03	003-1913-01	Pleuel komplett WT-Abreinigung	90
04	003-1990-01	Abdeckung Wirbulatorantrieb WT-Abreinigung	
06	003-1980-00	Antriebswelle	
07	003-1981-00	Antriebswelle	
08	003-1985KPL-00	Lagerbock	
11		Halterung WT-Abreinigung SH BG1	
13	030-4470-01	Sensor Zellrad-Stop mit Kabel und Stecker 5m Vorgänger: 41530 Induktiver Sensor 41530-1 Induktiver Sensor M12 PNP - 5m IA12 DSN 04 PO 030-4470-00 Sensor Zellrad-Stop	
14	7501014	Passfeder DIN6885A 5x 5x 14	
15	75910	Gleitlagerbundbuchse	
16	75916	Gleitlagerbundbuchse	
18	80112	Blehschraube DIN7981 3,5x 9,5	
19	80625	Scheibe DIN125 8,4	
20	80630	Scheibe DIN125 10,5	
21	81638	Gewindefurchende Schraube DIN7500D/ M5x16	
23	82645-010	Gewindestift ISO4026 H45 M8x10	
24	82726	SK-Mutter DIN934 8 M8	
27	83042	SK-Schraube DIN933 M8x16	
28	83493-020	Splint DIN94 2,5x20	

SH/SH-P 20-30kW
Reinigungsantrieb Wärmetauscher-Abreinigung

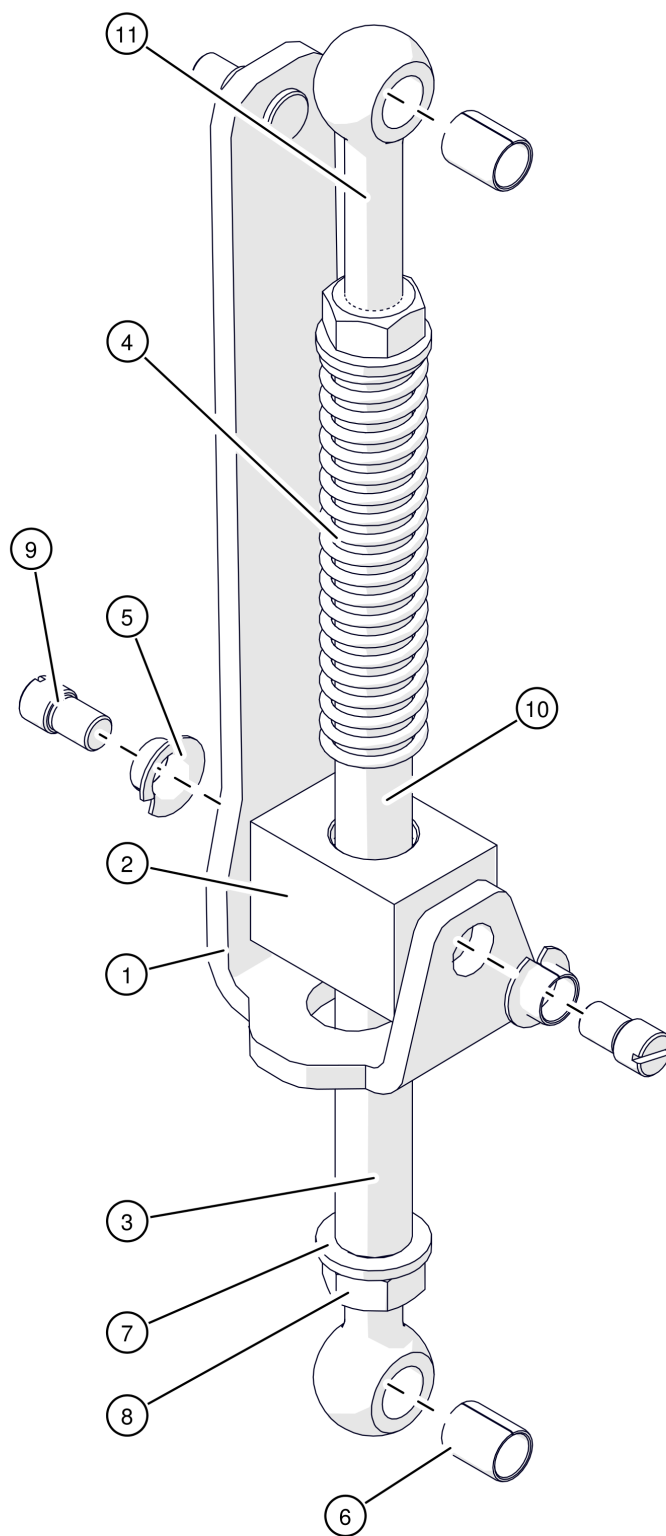


SH/SH-P 20-30kW

Reinigungsantrieb Wärmetauscher-Abreinigung

Pos	Artikelnummer	Bezeichnung	Seite
01	003-1902-00-BVZ	Nocke für Wärmetauscherabreinigung SH BG1+2	
02	003-1904-01	Motorhalterung Wärmetauscher-Abreinigung	
03	52170	Wirbulatorantrieb HACK, TWIN-N, SH, ePE	
04	82645-010	Gewindestift ISO4026 H45 M8x10	
05	82716	SK-Mutter DIN934 8 M5	
06	83118	Flachrundschraube mit Mutter DIN603 M5x45	

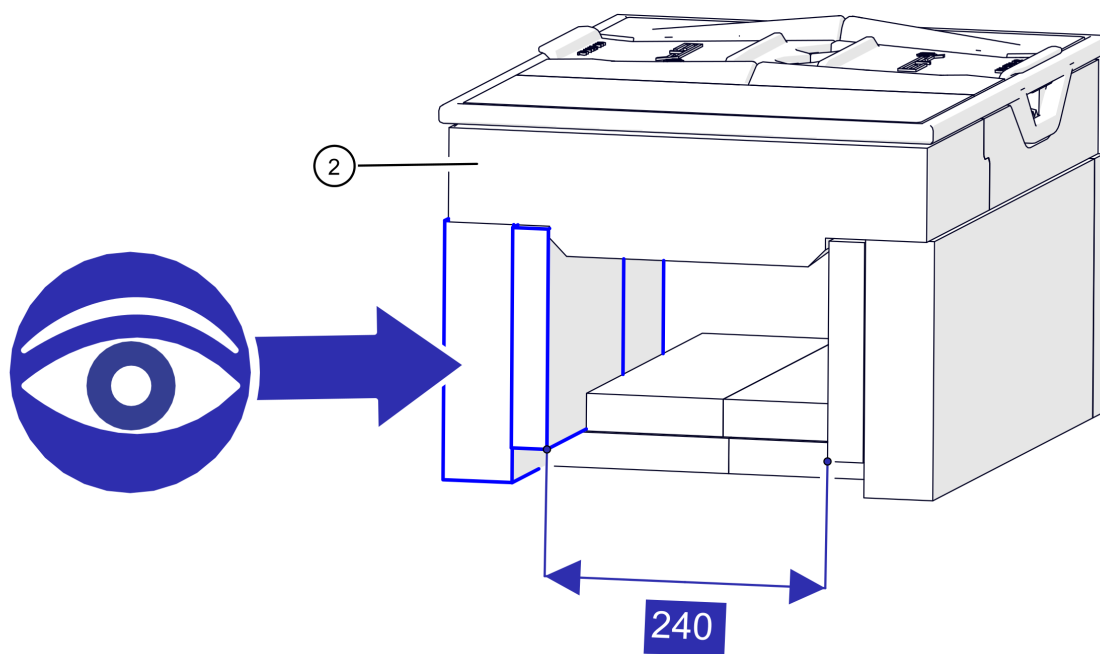
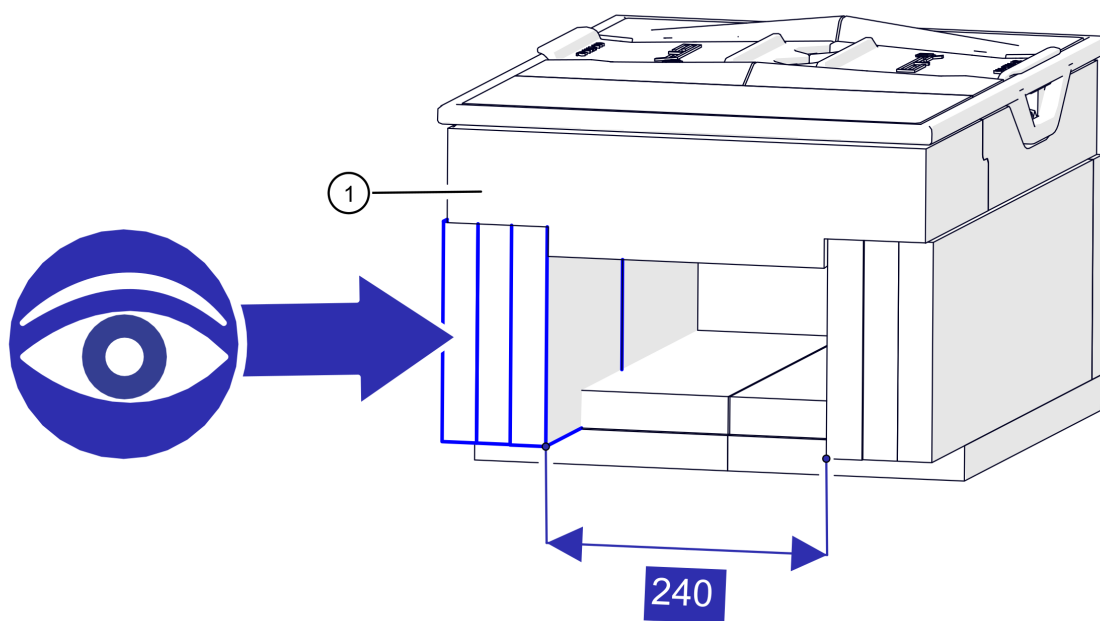
SH/SH-P 20-30kW
Pleuel komplett WT-Abreinigung



SH/SH-P 20-30kW

Pleuel komplett WT-Abreinigung

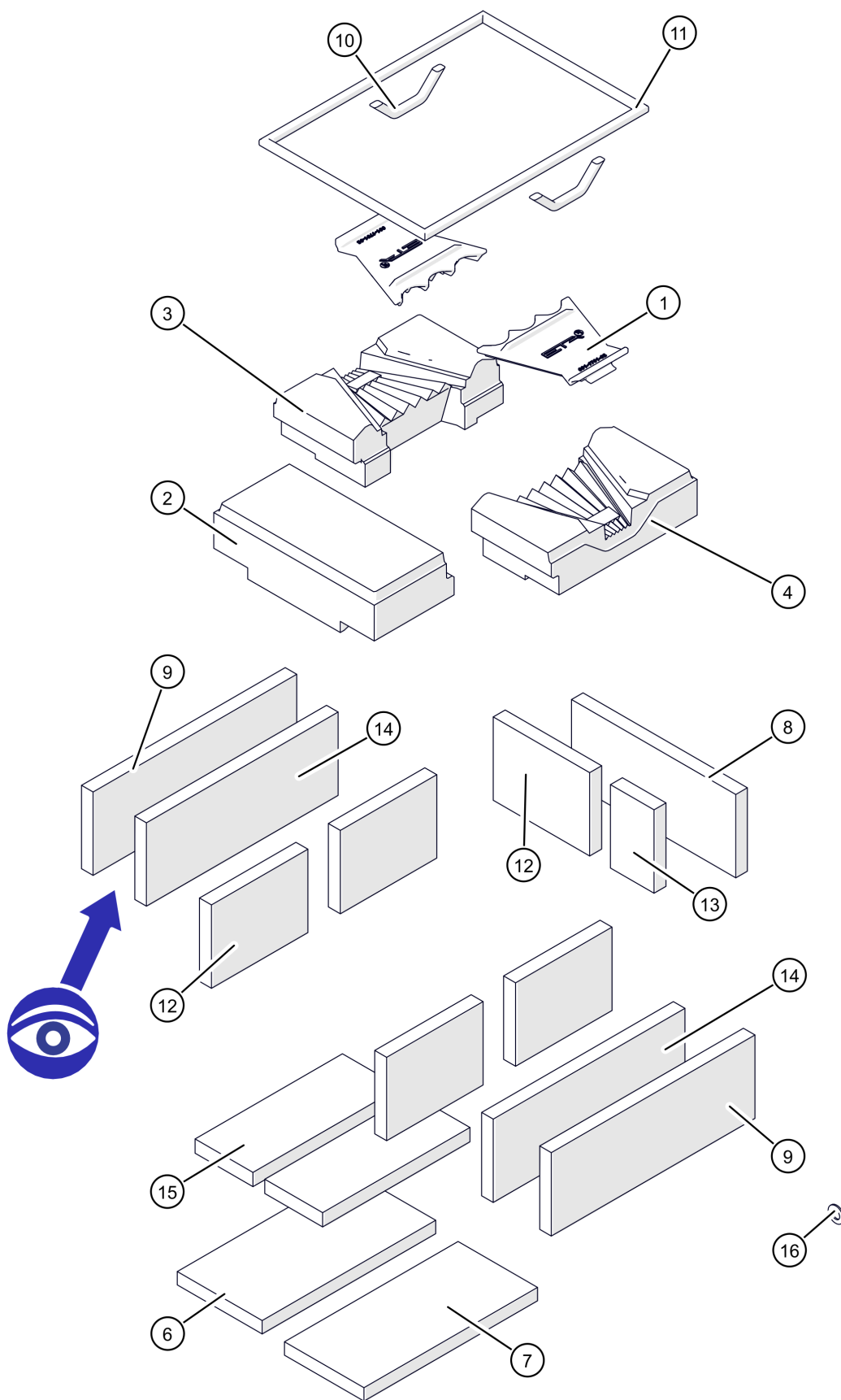
Pos	Artikelnummer	Bezeichnung	Seite
01	003-1918KPL-00-BVZ	Gegenhalterung Druckfeder WT-Abreinigung Antrieb	
02	003-1978KPL-00	Linearführung mit Lager	
03	83385	Augenschraube DIN444B M12x50	
04	302528	Druckfeder	
05	75910	Gleitlagerbundbuchse	
06	75911	Gleitlagerbuchse	
07	80640	Scheibe DIN125 13	
08	82736	SK-Mutter DIN934 8 M12	
09	83315	Zapfenschraube DIN927 14H M8x8	
10	003-1917-00	Pleuelstange Wärmetauscherabreinigung	
11	83389	Augenschraube DIN444B M12x80	



SH/SH-P 20-30kW
Brennkammer

Pos	Artikelnummer	Bezeichnung	Seite
01		Brennkammer komplett	94
02		Brennkammer komplett	96

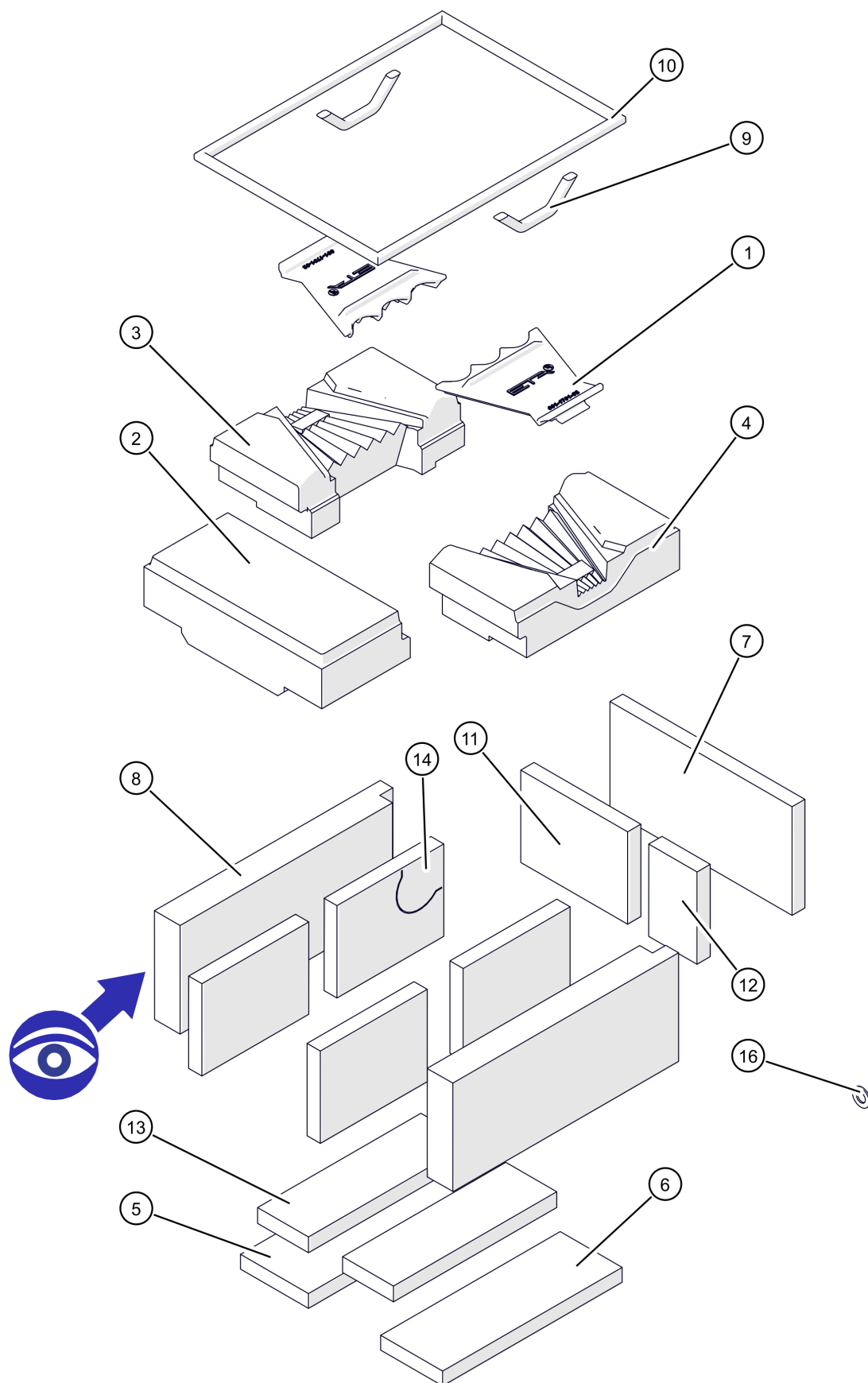
SH/SH-P 20-30kW
Brennkammer komplett



SH/SH-P 20-30kW
Brennkammer komplett

Pos	Artikelnummer	Bezeichnung	Seite
01	001-1701-02	Einlegerosthälfte	
02	001-1801-03L18	Brennkammer Deckstein vorne	
02	001-1801-04L18	Brennkammer Deckstein vorne Vorgänger: 001-1801-03L18 Brennkammer Deckstein vorne	
03	001-1802-05L18	Brennkammer Deckstein links	
04	001-1803-05L18	Brennkammer Deckstein rechts	
06	001-1811-01	Vermiculiteisolierung Brennraum-Boden	
07	001-1812-01	Vermiculiteisolierung Brennraum-Boden	
08	001-1813-00	Vermiculiteisolierung Brennraum-hinten	
09	001-1814-01	Vermiculiteisolierung Brennraum-Seite	
09	002-1814-00	Vermiculiteisolierung Brennraum-Seite Vorgänger: 001-1814-01 Vermiculiteisolierung Brennraum-Seite	
10	38301-0180	Keramikfaser-Packung 16x16x 180mm	
11	38301-1985	Keramikfaser-Packung 16x16x1985mm	
12	38570WS60AD	Schamott	
13	38571WS60AD	Schamott	
14	001-1817-00	Vermiculiteisolierung Brennraum innen	
15	38582ZM60	Schamott Vorgänger: 38580ZM60 Schamott 382x 88x32	
16	001-4818-00	Flachdichtung Lambdasonde Vorgänger: 64051-3830 Kupferdichtring 38/30x1,5 DIN7603	

SH/SH-P 20-30kW
Brennkammer komplett



SH/SH-P 20-30kW
Brennkammer komplett

Pos	Artikelnummer	Bezeichnung	Seite
01	001-1701-02	Einlegerosthälfte	
02	001-1801-04L18	Brennkammer Deckstein vorne Vorgänger: 001-1801-03L18 Brennkammer Deckstein vorne	
03	001-1802-05L18	Brennkammer Deckstein links	
04	001-1803-05L18	Brennkammer Deckstein rechts	
05	001-1811-02	Vermiculiteisolierung Brennraum-Boden	
06	001-1812-02	Vermiculiteisolierung Brennraum-Boden	
07	001-1813-02	Vermiculiteisolierung Brennraum-hinten	
08	001-1814-03	Vermiculiteisolierung Brennraum-Seite	
09	38301-0180	Keramikfaser-Packung 16x16x 180mm	
10	38301-1985	Keramikfaser-Packung 16x16x1985mm	
11	38570WS60AD	Schamott	
12	38571WS60AD	Schamott	
13	38582ZM60	Schamott Vorgänger: 38580ZM60 Schamott 382x 88x32	
14	001-1805-00	Schamottstein mit Loch, SH20-30kW Vorgänger: 020-1805-00 Schamottstein mit Loch, SH20-30kW	
16	001-4818-00	Flachdichtung Lambdasonde Vorgänger: 64051-3830 Kupferdichtring 38/30x1,5 DIN7603	