

SH/SH-P 20-30 kW

ab 01.28942 bis 01.42999

Ersatzteile



Imprint

ETA Heiztechnik GmbH

Gewerbepark 1

AT-4716 Hofkirchen an der Trattnach

Tel: +43 (0) 7734 / 2288-703

Fax: +43 (0) 7734 / 2288-9740

spareparts@eta.co.at

www.eta.co.at

Wir behalten uns technische Änderungen vor, auch ohne vorherige Ankündigung. Druck- und Satzfehler oder zwischenzeitlich eingetretene Änderungen jeder Art berechtigen nicht zu Ansprüchen. Einzelne Ausstattungsvarianten, die hier abgebildet oder beschrieben werden, sind nur optional erhältlich.

Sämtliche Inhalte dieses Dokumentes sind Eigentum der ETA Heiztechnik GmbH und somit urheberrechtlich geschützt. Jede Vervielfältigung, Weitergabe an Dritte oder Nutzung zu anderen Zwecken ist ohne schriftliche Genehmigung des Eigentümers untersagt.

Alle hier genannten Preise sind Verkaufspreise an den Endkunden (netto exklusive MwSt.). Bei einem Bestellwert unter dem Mindestbestellwert (netto exklusive MwSt.) werden die tatsächlich anfallenden Transportkosten verrechnet. Frühere Preislisten werden hiermit ungültig, eine Rückverrechnung von eventuellen Preisreduktionen gegenüber alten Preislisten ist nicht zulässig.

Rücksendungen von beschädigter, falsch gelieferter, irrtümlich bestellter Ware und Reklamationen können innerhalb von 8 Tagen mit Rechnungskopie erfolgen. Bei irrtümlich bestellter Ware gehen die Transportkosten für Lieferung und Rücklieferung zu Lasten des Bestellers. Wir behalten uns vor, wenn die Ware in unserem Werk auf Unversehrtheit geprüft oder neu verpackt werden muss, eine angemessene Manipulationsgebühr in Rechnung zu stellen. Etwaige Aufwände durch Ihre Rücklieferung werden mit 20% des Warenwerts berechnet. Im Übrigen gelten unsere allgemeinen Lieferbedingungen.

Die gelieferte Ware bleibt (auch bei Auslieferung an den Endkunden) bis zur endgültigen Bezahlung aller offenen Rechnungen unser Eigentum.

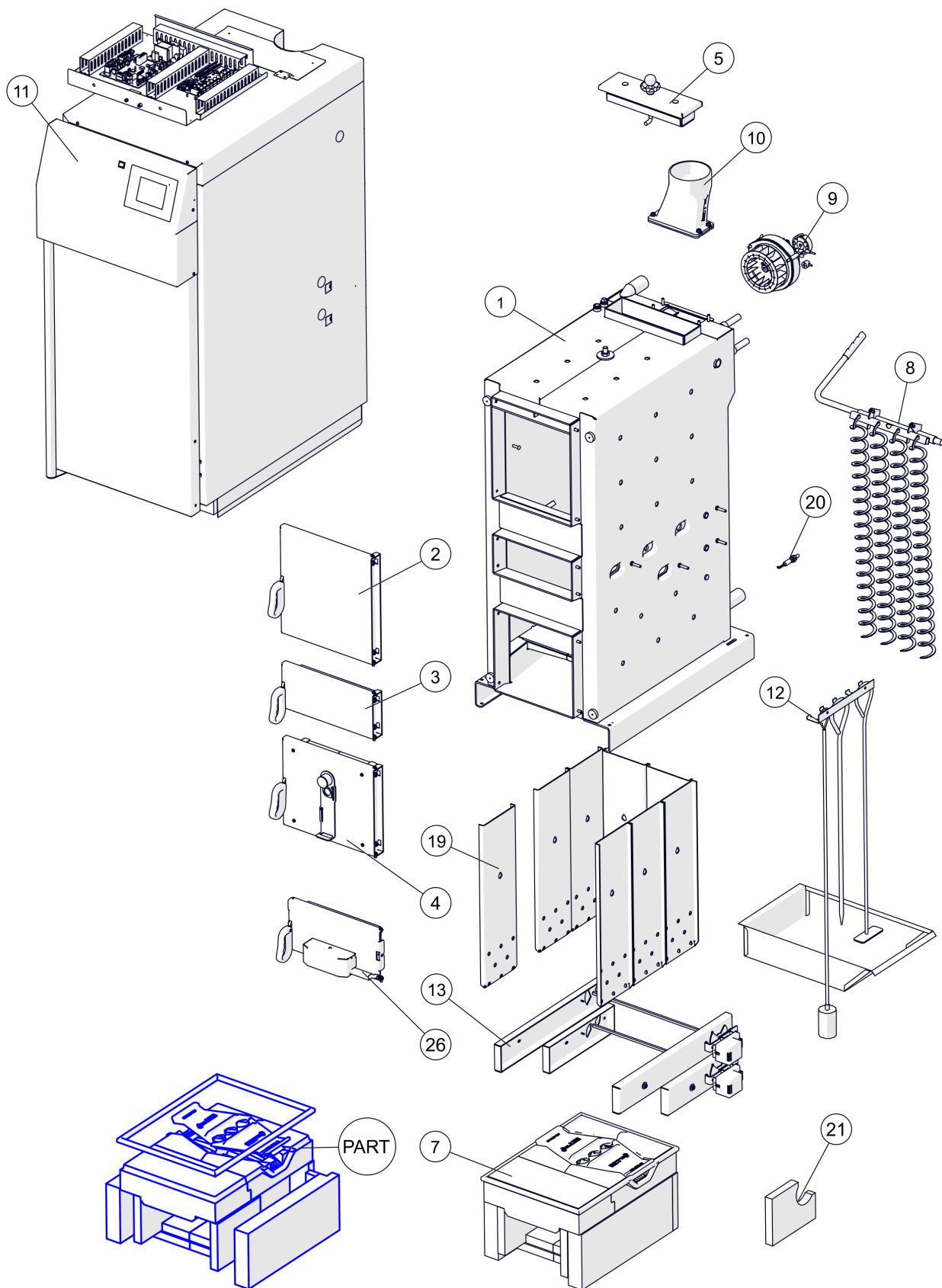
Tel: +43 (0) 7734 / 2288-703
Fax: +43 (0) 7734 / 2288-9740
ersatzteile@eta.co.at
service.eta.co.at

Tel: +43 (0) 7734 / 2288-700
Fax: +43 (0) 7734 / 2288-9700
kundendienst@eta.co.at

Inhaltsverzeichnis

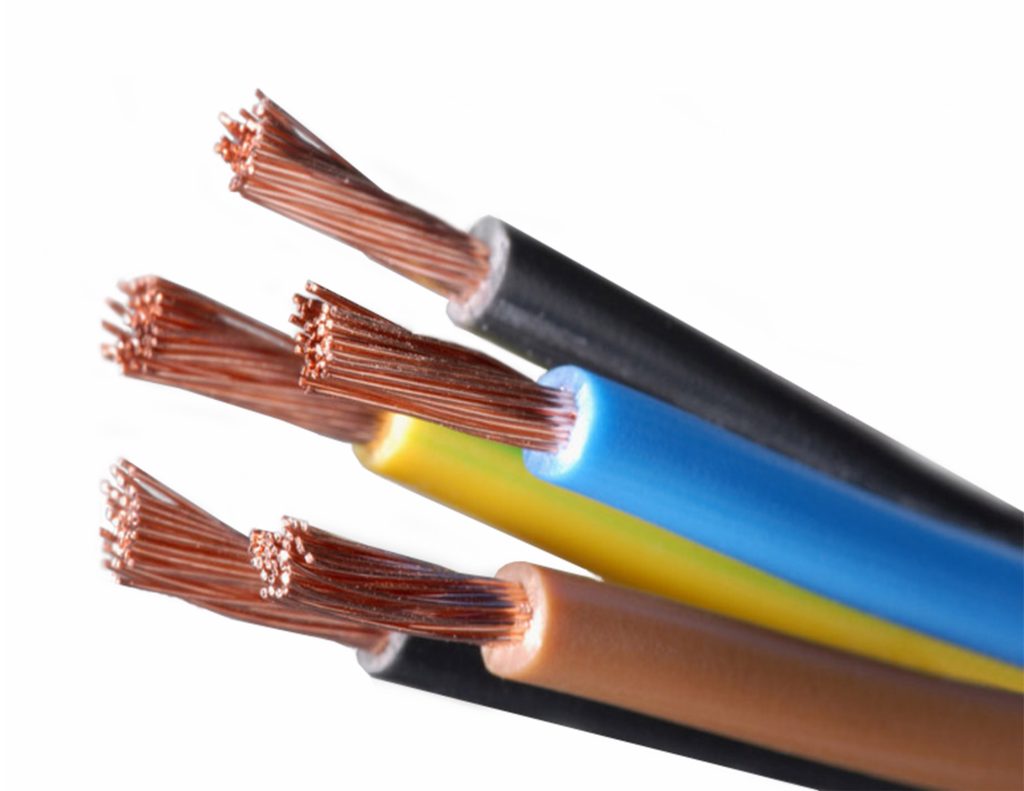
SH/SH-P 20-30 kW	6
Kabelverbindungen SH 20-60kW	8
Wärmetauscher	10
Lambdasonde NTK für Touch Regelung	12
Tür oben	14
Tür oben	16
Tür mitte	18
Tür Mitte	20
Tür unten	22
Tür unten	24
Deckel	26
Reinigungswirbulator	28
Wirbulatorsatz	30
Wirbulatoraufhängung komplett	32
Abgasgebläse SH, PE, HACK 20-50kW, PC 33-50kW	34
Rauchrohrstutzen 130/150mm	36
Verkleidung	38
Türrahmen RAL7024	40
Rückenteil unten	42
Tür RAL1028	44
Elektronikträger	46
Elektronikträger ohne Platine	48
Reinigungsset	50
Luftführung	52
Gestänge mit Luftschieber für Primärluft	54
Luftführung	56
Gestänge mit Luftschieber für Primärluft	58
Gestänge mit Luftschieber für Sekundärluft	60
Lambdasonde NTK für Touch Regelung	62
Automatische Zündung für ETA SH 20-60 kW	64
Zündtür komplett	66
Automatische Zündung für ETA SH 20-60 kW	68
Zündtür komplett	70
Brennkammer	72
Brennkammer komplett	74
Brennkammer komplett	76
Brennkammer komplett	78

SH/SH-P 20-30 kW
SH/SH-P 20-30 kW



SH/SH-P 20-30 kW
SH/SH-P 20-30 kW

Pos	Artikelnummer	Bezeichnung	Seite
	001-0180-00-E	Service-Dichtungssatz SH 20-60kW	
		Kabelverbindungen SH 20-60kW	8
01		Wärmetauscher	10
02		Tür oben	14
03		Tür mitte	18
04		Tür unten	22
05	001-1550-02LM	Deckel	26
07	001-1800-06LAC	Brennkammer mit Schutzwall Vorgänger: 001-1800-03LAC Brennkammer mit Schutzwall 001-1800-05LAC Brennkammer SH20/30 komplett mit Schutzwall	
08		Reinigungswirbulator	28
09	001-2700-05	Abgasgebläse SH, PE, HACK 20-50kW, PC 33-50kW	34
09.1	001-2720-00-KON	Kondensator 3µF/470V - Abgasgebläse für Abgasgebläse SH / PE / PC 33-50kW / HACK und PE-K 20-50kW	
10	050-2781-01	Rauchrohrstutzen 130/150mm Vorgänger: 001-2780-00 Rauchrohrstutzen 150mm aus EN GJL 200	36
10.1	41854-TE	Abgastemperatur-Kabelfühler 1,9m (Pt1000) Vorgänger: 41857-TE Abgastemperatur-Kabelfühler 1,2m (Pt1000)	
10.2	001-2782-00	Dichtung Rauchrohrstutzen	
11		Verkleidung	38
12		Reinigungsset	50
13		Luftführung	52
13		Luftführung	56
19	001-1311-02	Einhängeschürze Füllraum	
20	001-4812-02-E	Lambdasonde NTK für Touch Regelung Vorgänger: 001-4812-00-E Lambdasonde LSU Breitband m.Flansch 015-4813-00-E Lambdasonde NTK-HuS118 mit Flansch 001-4812-01-E Lambdasonde NTK für Touch Regelung	62
21	001-1805-00	Schamottstein mit Loch, SH20-30kW bis 01.58852 Vorgänger: 020-1805-00 Schamottstein mit Loch, SH20-30kW	
26		Automatische Zündung für ETA SH 20-60 kW	64
26		Automatische Zündung für ETA SH 20-60 kW	68
PART		Brennkammer	72

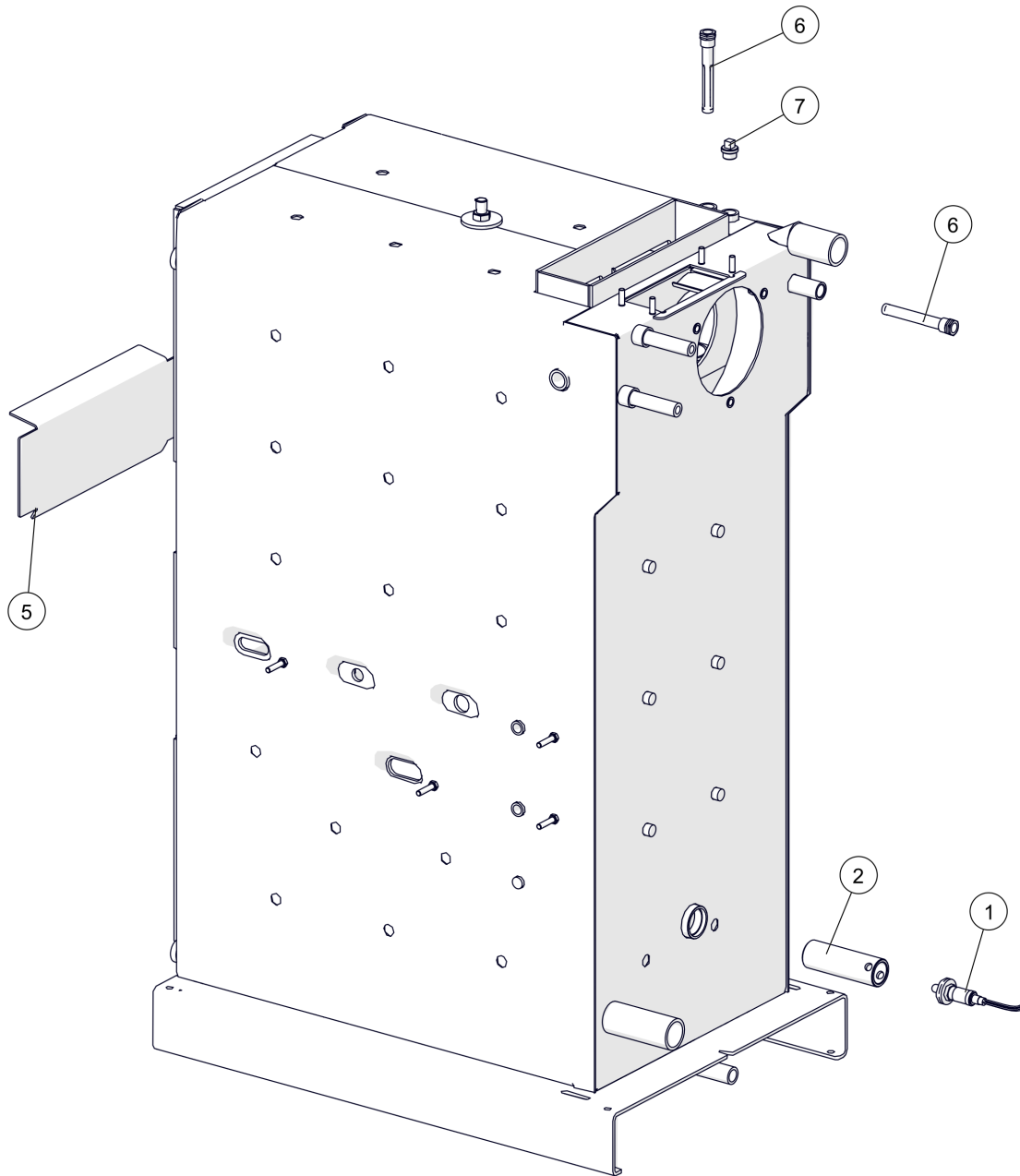


SH/SH-P 20-30 kW

Kabelverbindungen SH 20-60kW

Pos	Artikelnummer	Bezeichnung	Seite
01	44170-4000	Netzkabel für Wilo Pumpe L=4000mm Vorgänger: 001-4631-00 Kabel Pumpe	
02	001-4821-01	Kabel Verlängerung Stellmotor	
03	010-4880-02	Kabel Abgasgebläse mit Stecker	
04	001-4816-02	Kabel Verlängerung Lambdasonde LSU	
05		Kabel SH-C zu TKS und STB mit Stecker Vorgänger: 001-4270-00 Kabel Rechner-Thermostate	
06	015-4370-00	Kabel Netzteil 24V	
07	015-4375-01	Kabel Netzteil 230V	
08	030-4415-01	Kabel Netzverbindung	
09	030-5370-01	Kabel Busverbindung	
10	001-4400-00-T	Kabelbaum Energiekette	

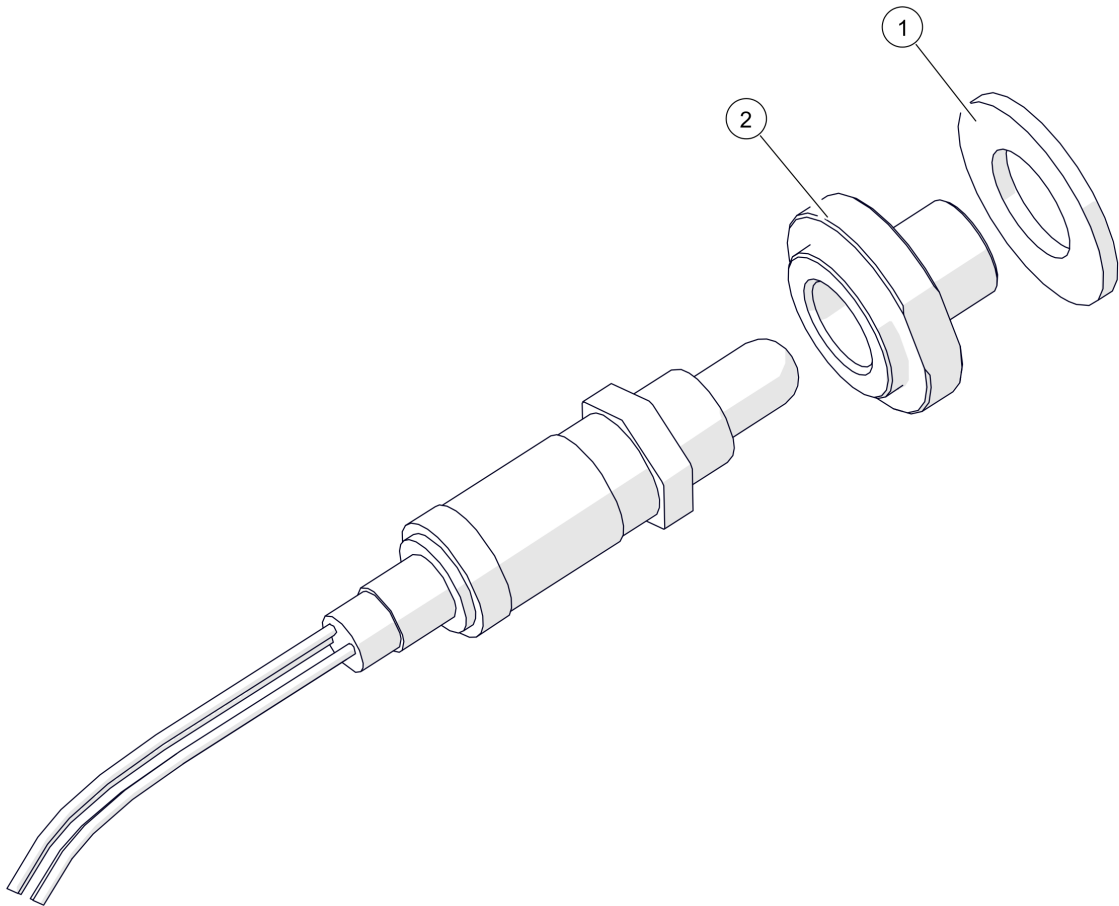
SH/SH-P 20-30 kW
Wärmetauscher



SH/SH-P 20-30 kW
Wärmetauscher

Pos	Artikelnummer	Bezeichnung	Seite
01	001-4812-02-E	Lambdasonde NTK für Touch Regelung Vorgänger: 001-4812-00-E Lambdasonde LSU Breitband m.Flansch 015-4813-00-E Lambdasonde NTK-HuS118 mit Flansch 001-4812-01-E Lambdasonde NTK für Touch Regelung	62
02	001-1301-05	Lambda-Rohnippel Vorgänger: 001-1301-04F Lambda-Rohnippel 42,4x3,25x129mm SH/HA1-3/PC3/VR	
05	001-1313-02	Schutzblech Mittelsteg	
06	41789	Tauchhülse drei Fühler R1/2"x120mm	
07	63327	Stopfen R1/2"	

SH/SH-P 20-30 kW
Lambdasonde NTK für Touch Regelung

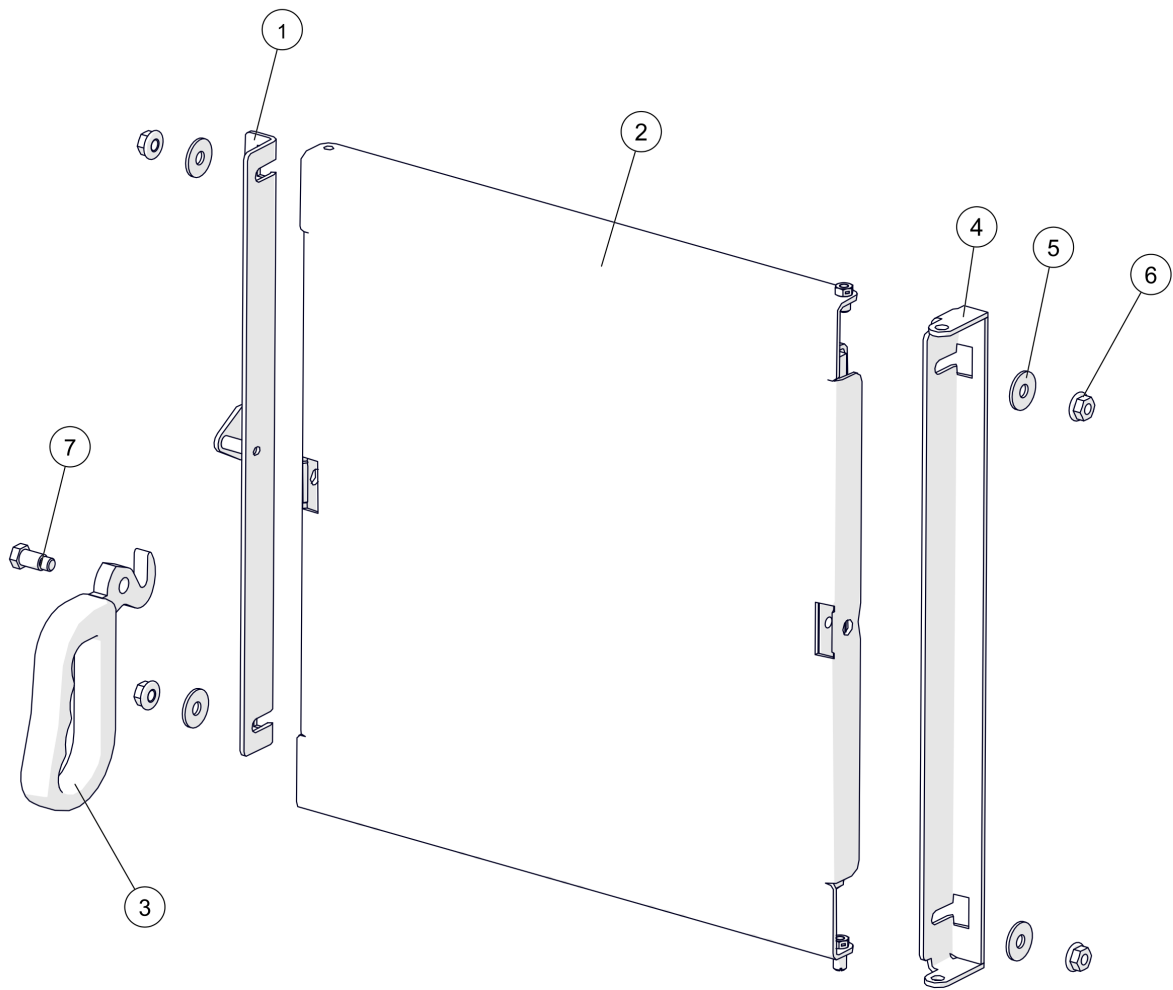


SH/SH-P 20-30 kW

Lambdasonde NTK für Touch Regelung

Pos	Artikelnummer	Bezeichnung	Seite
	010-4814-02	Kabel Verlängerung Lambdasonde NTK	
01	001-4818-00	Flachdichtung Lambdasonde Vorgänger: 64051-3830 Kupferdichtring 38/30x1,5 DIN7603	
02	001-4819-01	Lambdasondenflansch mit Ansatz PU/PC	

SH/SH-P 20-30 kW
Tür oben

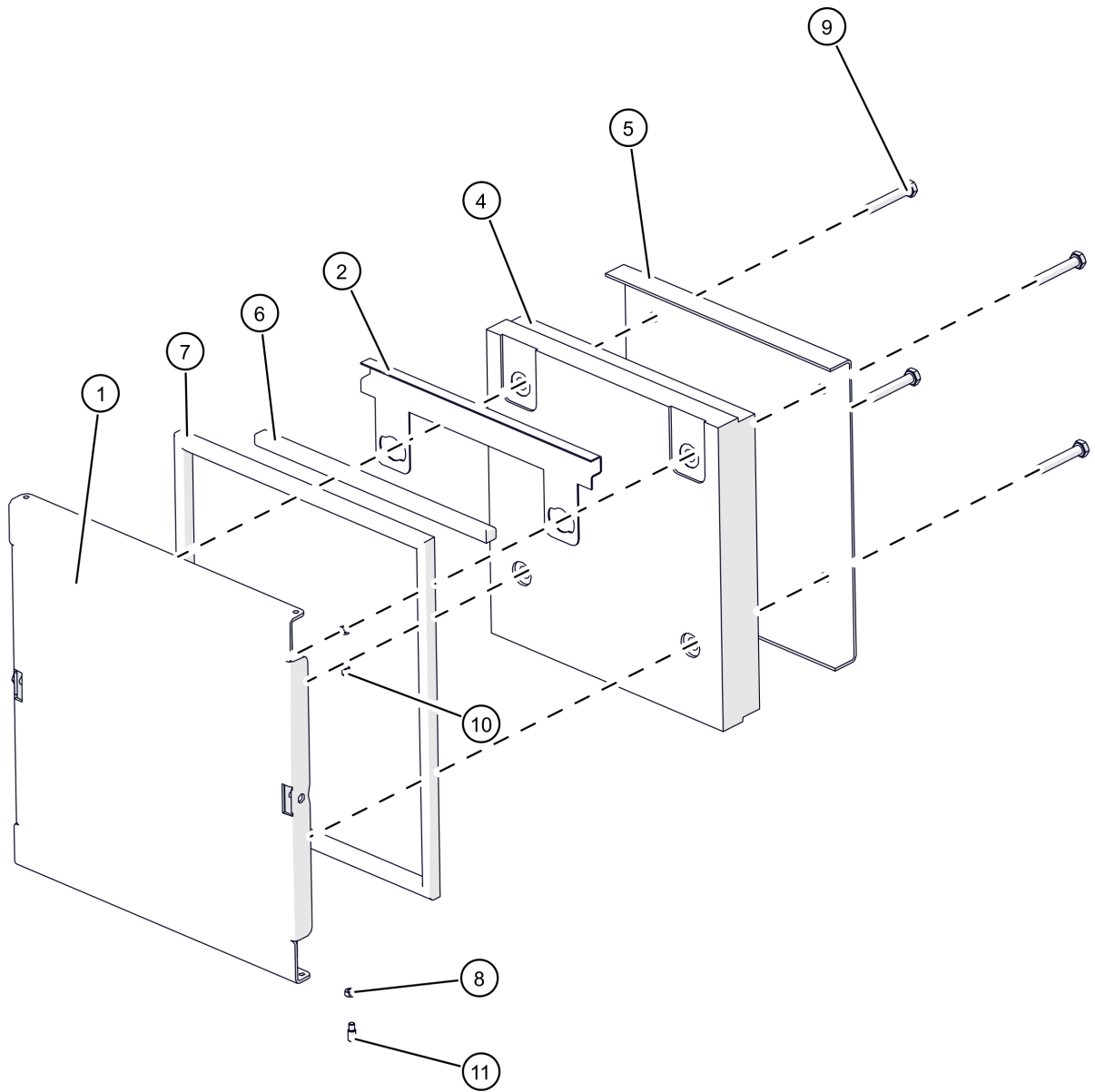


SH/SH-P 20-30 kW

Tür oben

Pos	Artikelnummer	Bezeichnung	Seite
01	001-1430-01	Schließblech Fülltüre	
02	001-1400-02	Tür oben	16
03	001-1405-01	Türgriff für Feuerraumtür	
04	001-1440-01	Scharnier Fülltüre	
05	80627	Scheibe DIN9021 8,4/24 Vorgänger: 80626 Scheibe DIN125 VS 8,4 schw. verzinkt	
06	8272M	SK-Mutter DIN6923 8 M8	
07	001-1406-01	Türgriffschraube	

SH/SH-P 20-30 kW
Tür oben

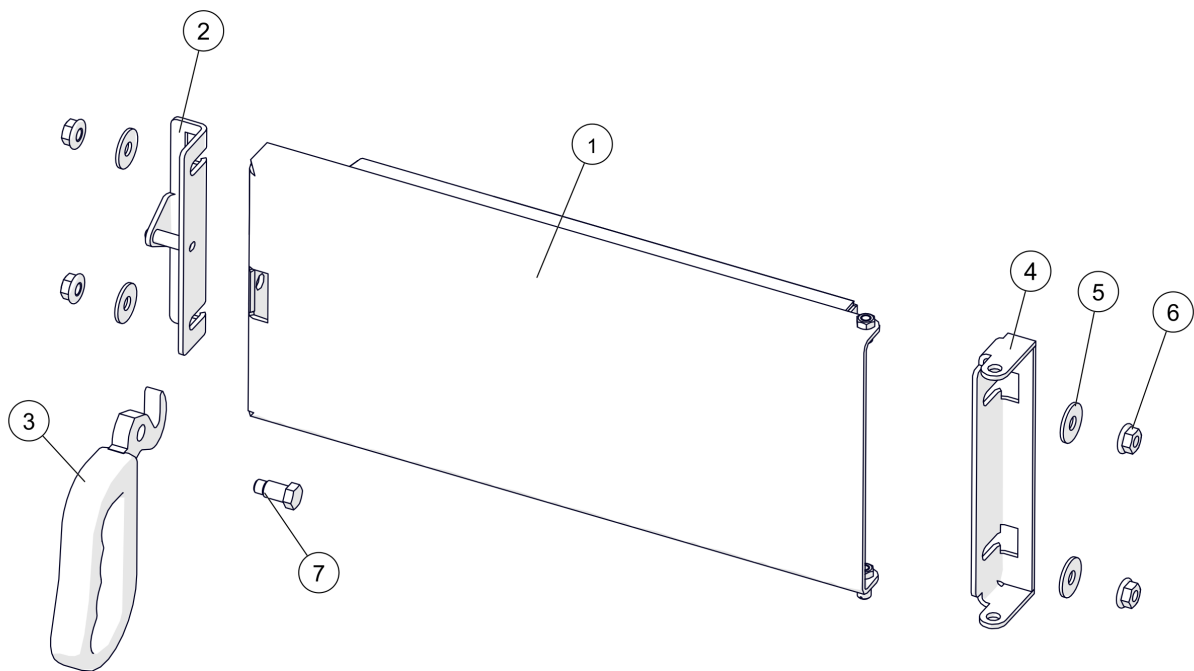


SH/SH-P 20-30 kW

Tür oben

Pos	Artikelnummer	Bezeichnung	Seite
01	001-1410-02	Fülltür	
02	001-1401-03	Fülltür Schnurhalter Absaugkanal	
04	001-1409-00	Vermiculiteisolierung Füllraumtür	
05	001-1421-02	Fülltür Innenblech	
06	38160-0330	Glasfaserpackung 15x15x 330mm	
07	38301-1900	Keramikfaser-Packung 16x16x1900mm Vorgänger: 38160-1420 Glasfaserpackung 15x15x1420mm 38160-1500 Glasfaserpackung 15x15x1500mm 38160-1870 Glasfaserpackung 15x15x1870mm	
08	827220	SK-Mutter 53002 8 M6 Vorgänger: 82720 SK-Mutter DIN934 8 M6	
09	83070	SK-Schraube DIN931 M10x60	
10	83310	Zapfenschraube DIN927 14H M6x8	
11	83312	Zapfenschraube DIN927 14H M6x12	

SH/SH-P 20-30 kW
Tür mitte

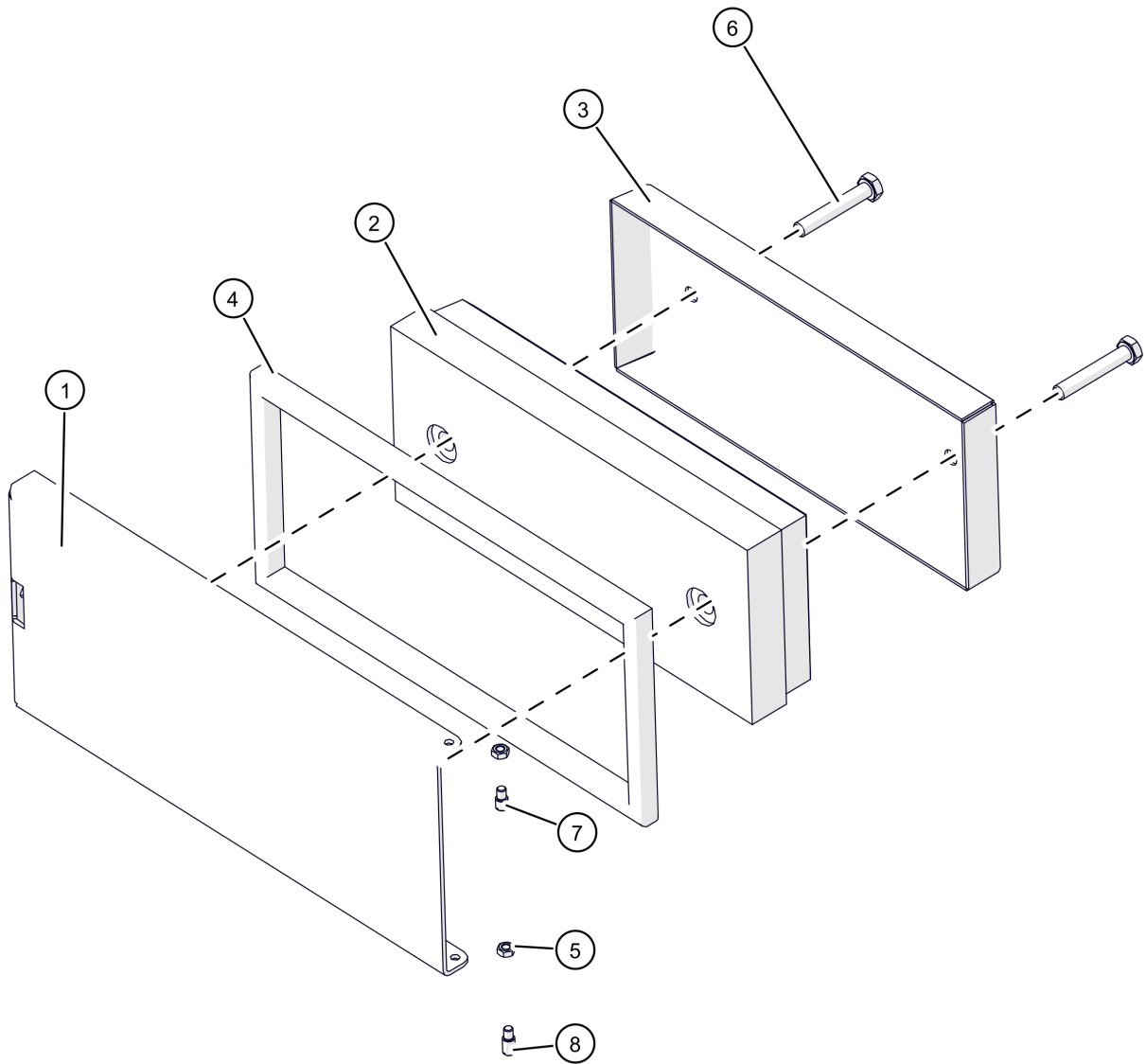


SH/SH-P 20-30 kW

Tür mitte

Pos	Artikelnummer	Bezeichnung	Seite
01	001-1450-01SLM	Tür Mitte	20
02	001-1480-01	Schließblech Anheiztür	
03	001-1405-01	Türgriff für Feuerraumtür	
04		Scharnier Anheiztür	
05	80627	Scheibe DIN9021 8,4/24 Vorgänger: 80626 Scheibe DIN125 VS 8,4 schw. verzinkt	
06	8272M	SK-Mutter DIN6923 8 M8	
07	001-1406-01	Türgriffschraube	

SH/SH-P 20-30 kW
Tür Mitte

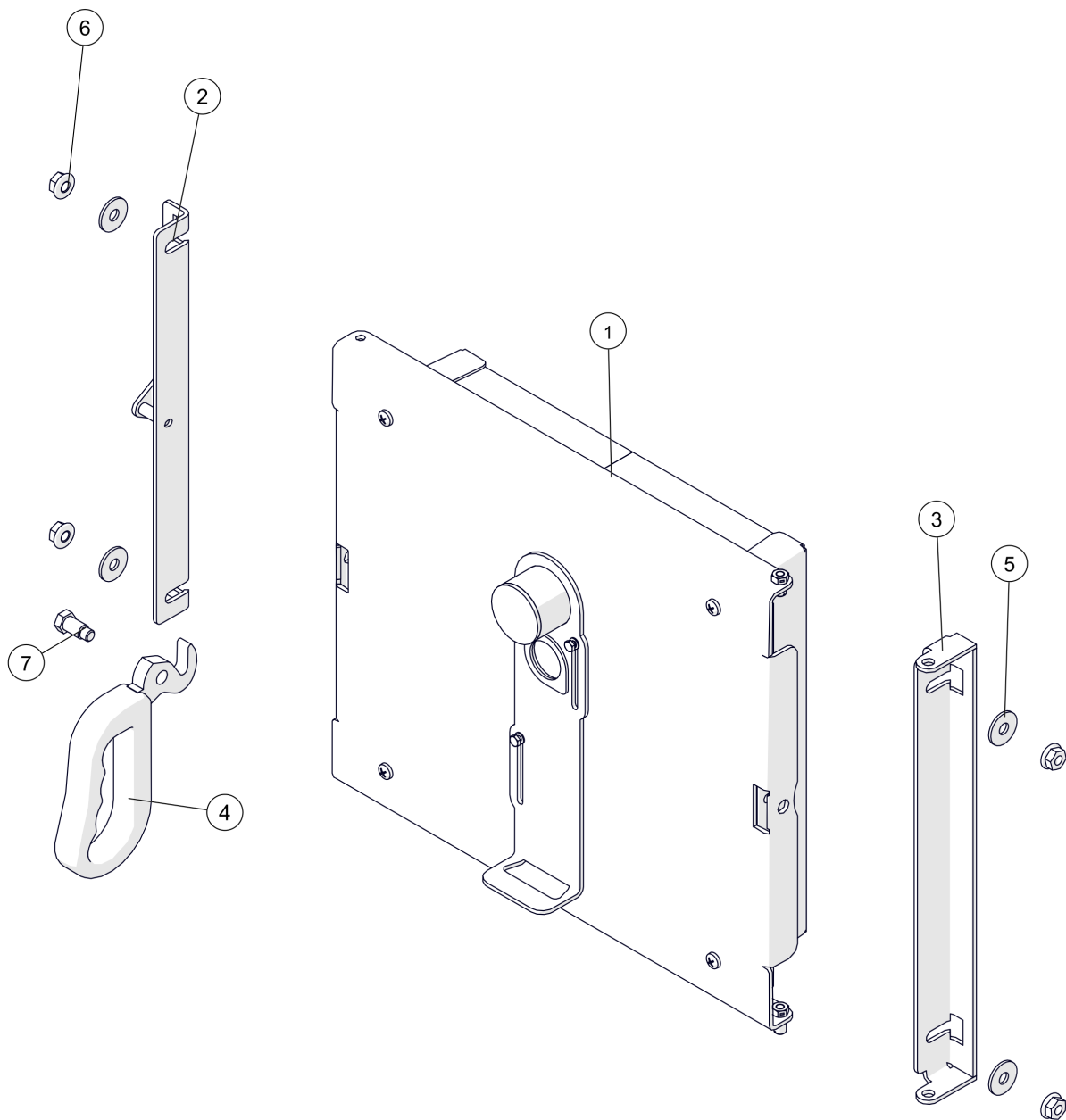


SH/SH-P 20-30 kW

Tür Mitte

Pos	Artikelnummer	Bezeichnung	Seite
01	001-1460-01SL	Anheiztür	
02	001-1459-02	Vermiculiteisolierung Tür Mitte	
03	001-1471-04	Innenblech Anheiztür	
04	38301-1070	Keramikfaser-Packung 16x16x1070mm Vorgänger: 38160-1030 Glasfaserpackung 15x15x1030mm	
05	827220	SK-Mutter 53002 8 M6 Vorgänger: 82720 SK-Mutter DIN934 8 M6	
06	83070	SK-Schraube DIN931 M10x60	
07	83310	Zapfenschraube DIN927 14H M6x8	
08	83312	Zapfenschraube DIN927 14H M6x12	

SH/SH-P 20-30 kW
Tür unten

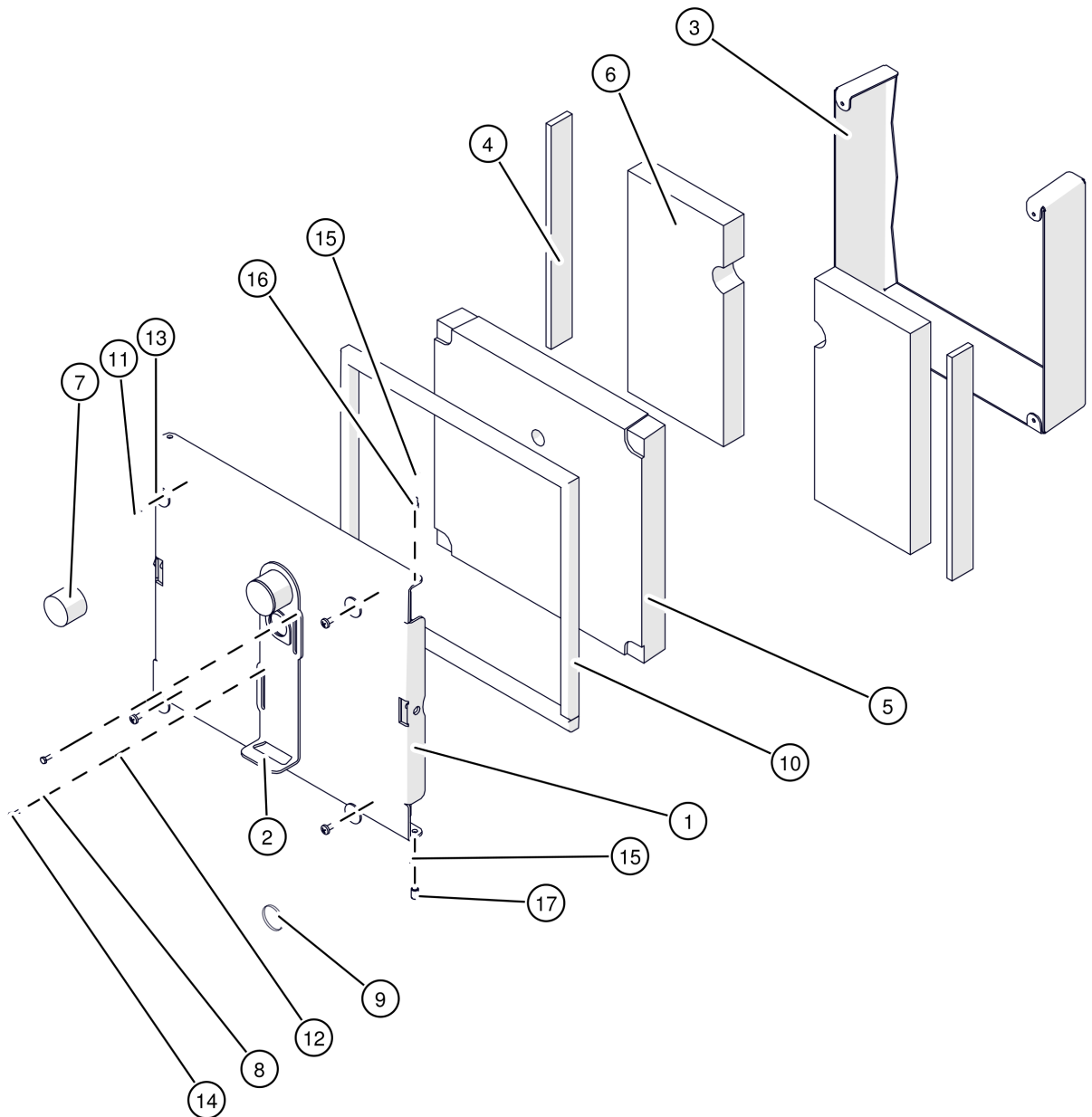


SH/SH-P 20-30 kW

Tür unten

Pos	Artikelnummer	Bezeichnung	Seite
01	001-1500-03	Tür unten Vorgänger: 001-1500-02 Tür unten für SH BG1 / Hack BG1 - 2	24
02	001-1530-01	Schließblech Feuerraumtür	
03	001-1540-01	Scharnier Feuerraumtür	
04	001-1405-01	Türgriff für Feuerraumtür	
05	80627	Scheibe DIN9021 8,4/24 Vorgänger: 80626 Scheibe DIN125 VS 8,4 schw. verzinkt	
06	8272M	SK-Mutter DIN6923 8 M8	
07	001-1406-01	Türgriffschraube	

SH/SH-P 20-30 kW
Tür unten

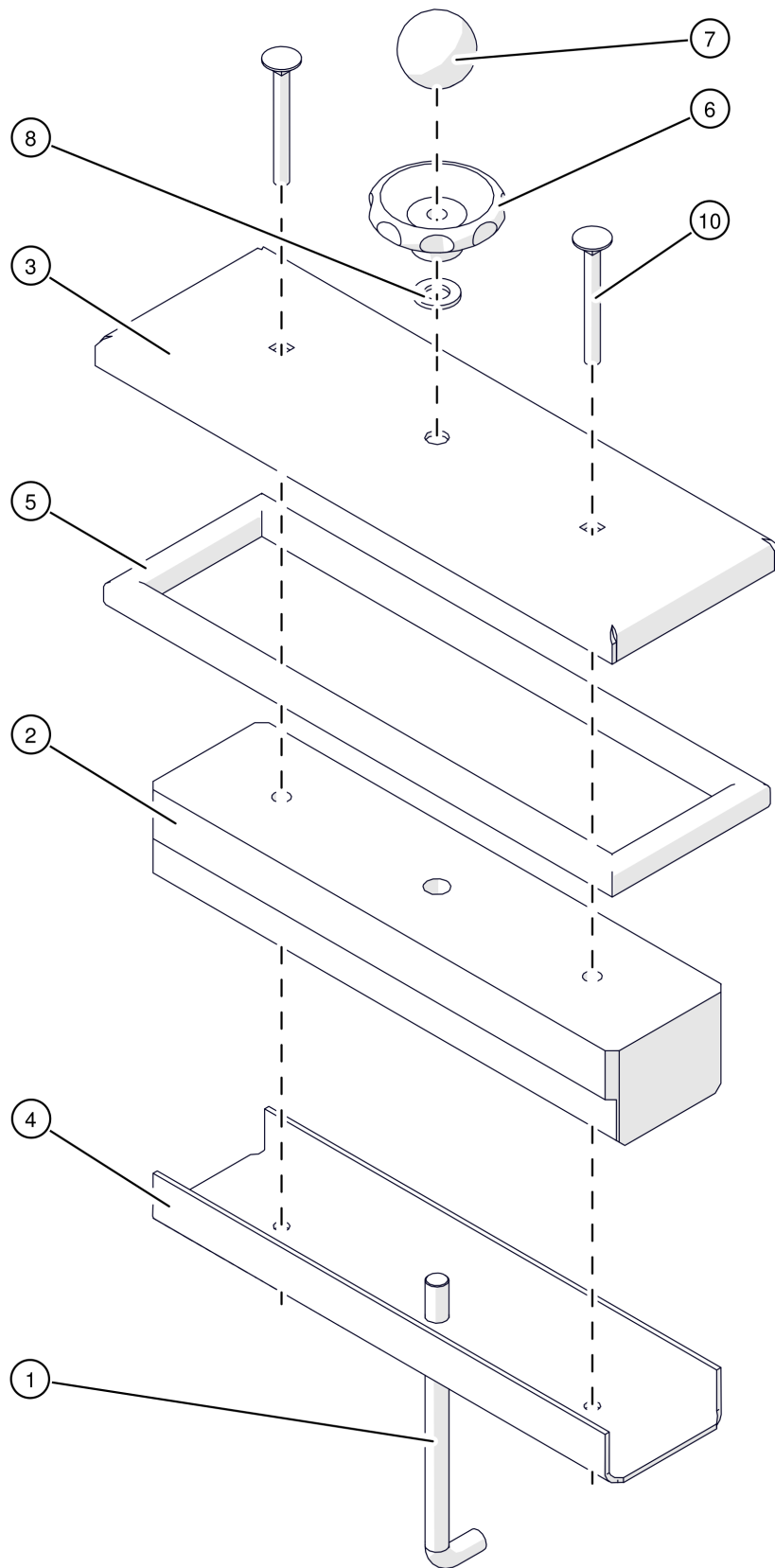


SH/SH-P 20-30 kW

Tür unten

Pos	Artikelnummer	Bezeichnung	Seite
01	001-1510-02-9005	Brennraumtür unten	
02	001-1520-01	Schauglasschieber	
03	001-1501-03	Brennraumtür Isolierrahmen	
03	001-1501-04	Brennraumtür Isolierrahmen Vorgänger: 001-1501-03 Brennraumtür Isolierrahmen	
04	001-1504-00	Schamottezentrierstreifen	
05	001-1505-02	Isolierung Brennkammertür Vorgänger: 001-1505-01 Isolierung Brennkammertür SH30/Hack BG.1+2	
06	001-1507-WS60AD	Brennkammertür Schaulochsteinhälfte Vorgänger: 001-1507-00 Schauloch-Stein	
07		Vermiculiteisolierung Schaulochschieber	
08	30245-01	Druckfeder	
09	30600	Schauglas für Brennraumtür	
10	38301-1370	Keramikfaser-Packung 16x16x1370mm Vorgänger: 38161-1370 Glasfaserpackung 16x16x1370mm	
11	80136	Blechsraube DIN7981 5,5x16 Vorgänger: 80135 Blechsraube DIN7981 5,5x16	
12	80606	Scheibe DIN1440 4	
13	80627	Scheibe DIN9021 8,4/24 Vorgänger: 80626 Scheibe DIN125 VS 8,4 schw. verzinkt	
14	81660	Gewindeschneidschraube DIN7513A/ M4x16	
15	827220	SK-Mutter 53002 8 M6 Vorgänger: 82720 SK-Mutter DIN934 8 M6	
16	83310	Zapfenschraube DIN927 14H M6x8	
17	83312	Zapfenschraube DIN927 14H M6x12	

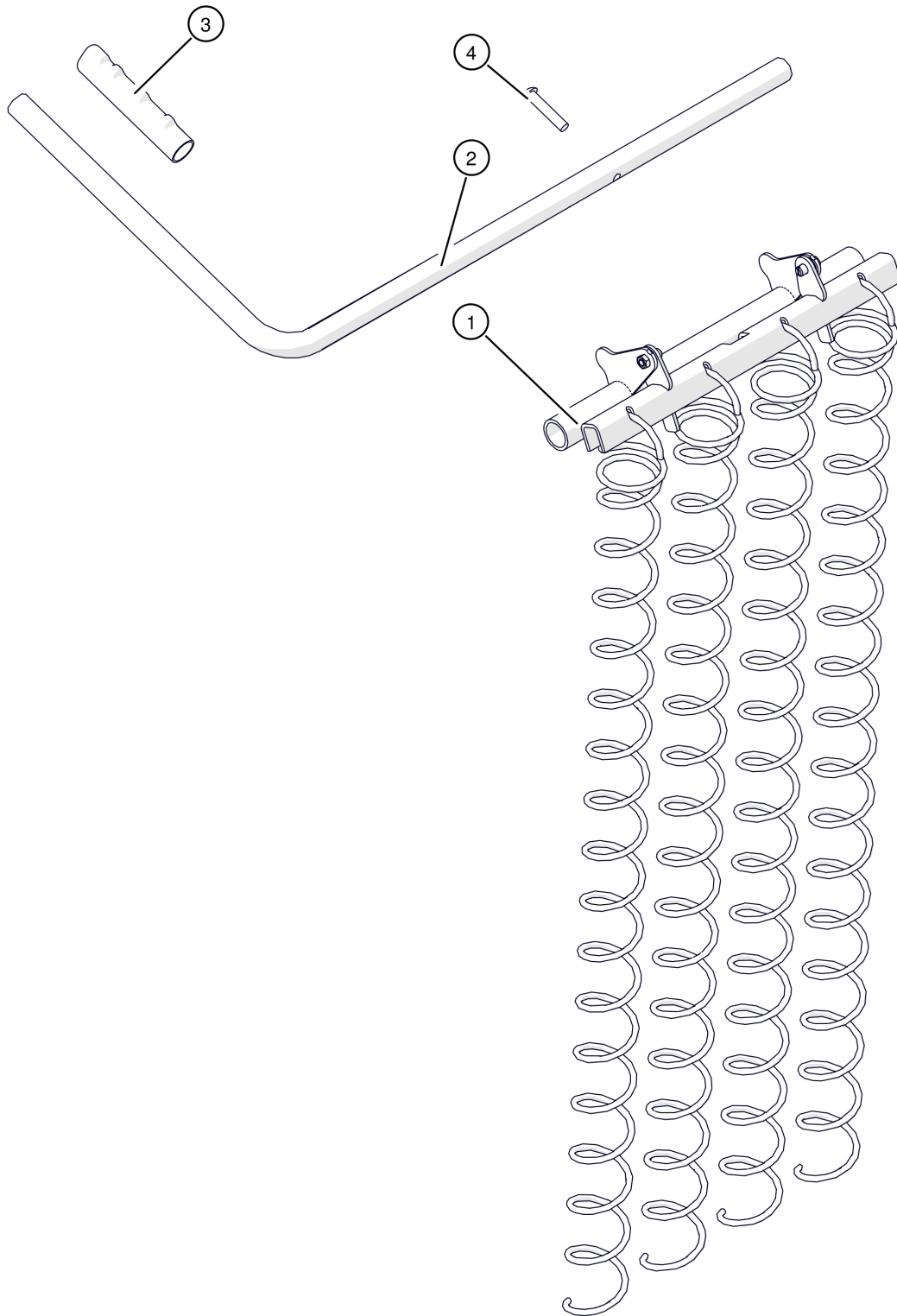
SH/SH-P 20-30 kW
Deckel



SH/SH-P 20-30 kW
Deckel

Pos	Artikelnummer	Bezeichnung	Seite
01	001-1553-02	Verschlussbügel	
02	001-1559-00	Vermiculiteisolierung WT-Deckel	
03	001-1561-04	Wärmetauscher-Deckel Türblech außen	
04	001-1571-02	Wärmetauscher-Deckel Innenblech	
05	38301-0910	Keramikfaser-Packung 16x16x 910mm Vorgänger: 38160-0910 Glasfaserpackung 15x15x 910mm	
06	54100	Handrad mit Buchse	
07	54101	Kugelknopf	
08	80642	Scheibe DIN125 MS 13	
10	83132	Flachrundschraube mit Mutter DIN603 M8x75	

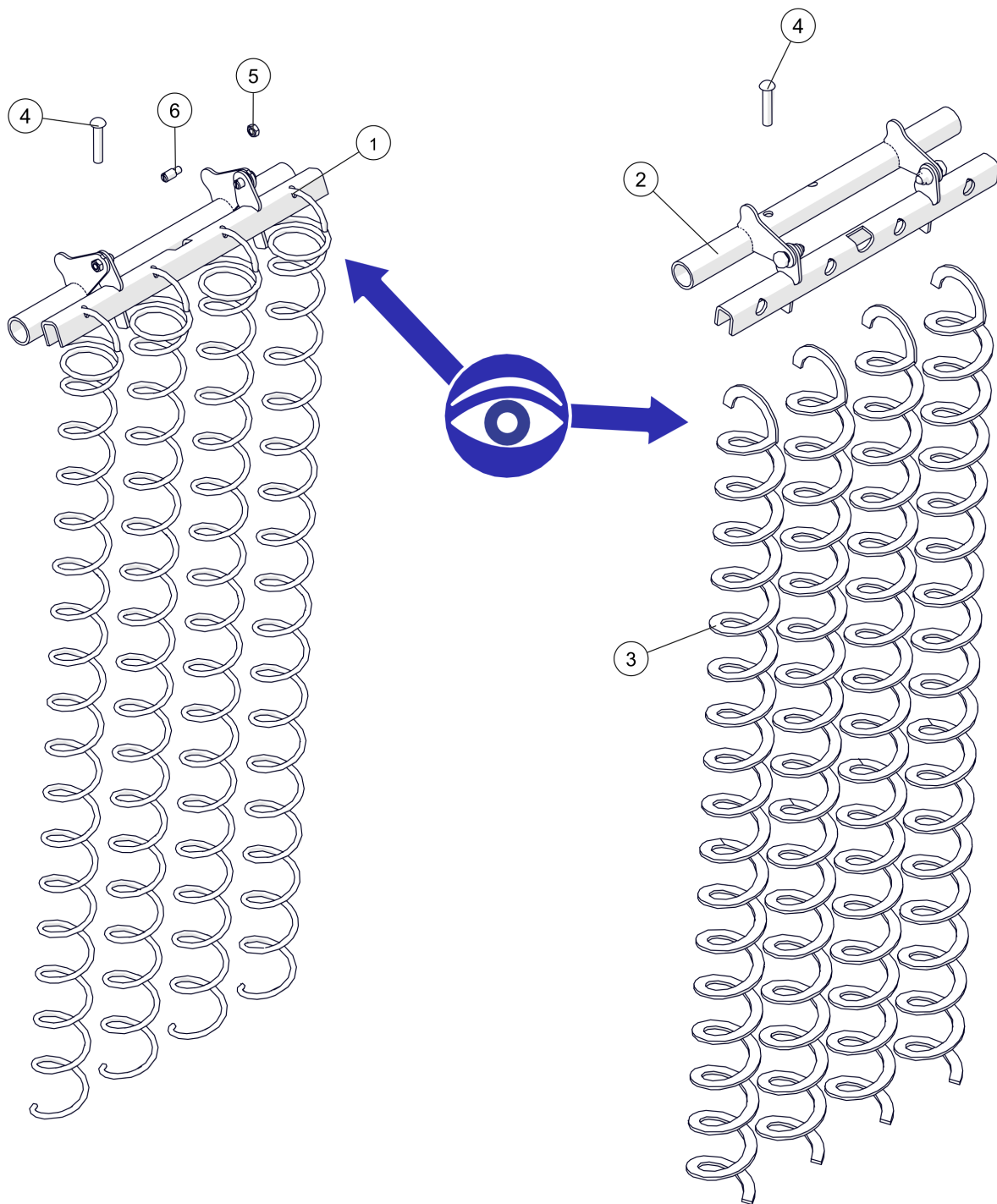
SH/SH-P 20-30 kW
Reinigungswirbulator



SH/SH-P 20-30 kW
Reinigungswirbulator

Pos	Artikelnummer	Bezeichnung	Seite
01		Wirbulatorsatz	30
02	001-2601-03F	Wirbulatorhebel	
03	54450-01	Handgriff Wirbulatorhebel	
04	82245	Halbrundniete	

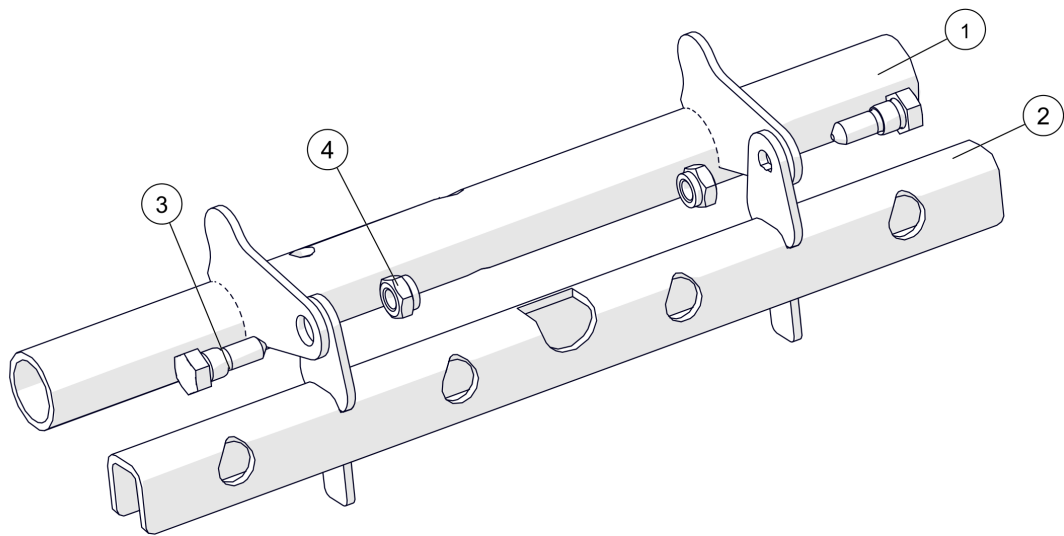
SH/SH-P 20-30 kW
Wirbulatorsatz



SH/SH-P 20-30 kW
Wirbulatorsatz

Pos	Artikelnummer	Bezeichnung	Seite
01	001-0190-00-E	Wirbulatorsatz SH 20kW mit Aufhängung	
02	003-1920-00	Wirbulatoraufhängung komplett Vorgänger: 001-2620-02SM Wirbulator-Aufhängung für SH30 komplett	32
03	001-2643-00CR	Wirbulator SH20/30	
04	82245	Halbrundniete	
05	827270	SK-Mutter 53002 8 M8 Vorgänger: 82727 SK-Mutter DIN985 8 M8 8272D SK-Mutter DIN980 8 M8	
06	83312	Zapfenschraube DIN927 14H M6x12	

SH/SH-P 20-30 kW
Wirbulatoraufhängung komplett



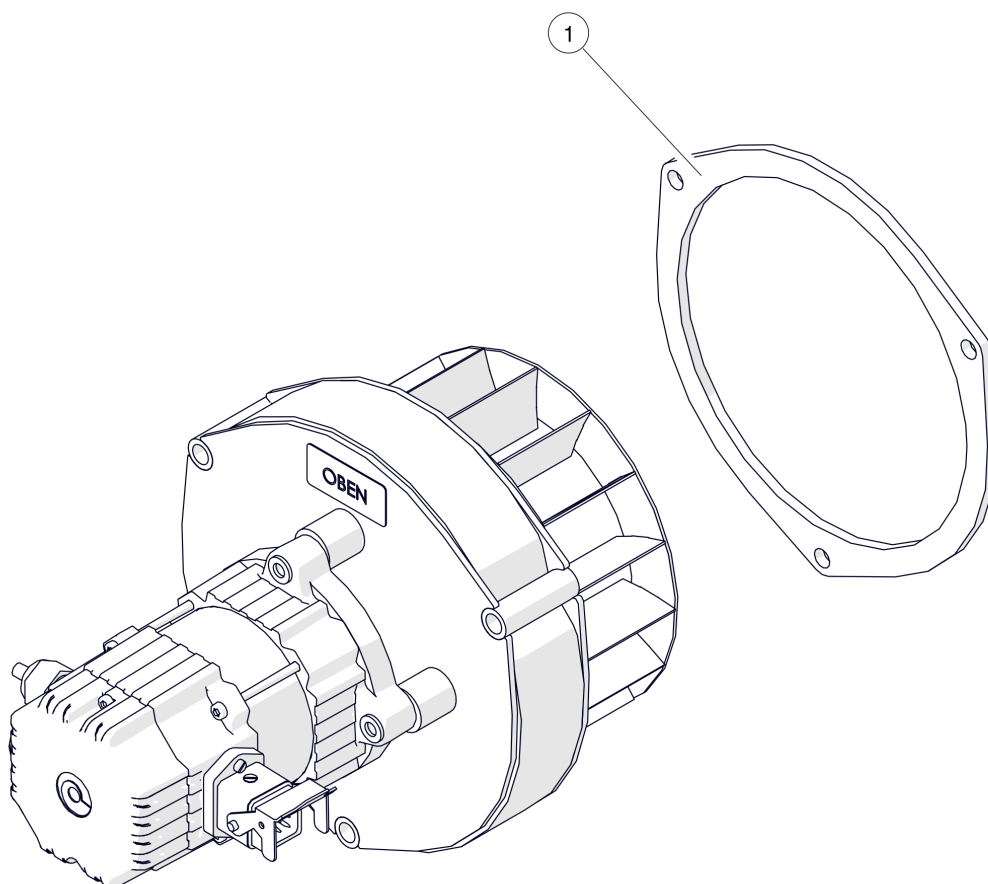
SH/SH-P 20-30 kW

Wirbulatoraufhängung komplett

Pos	Artikelnummer	Bezeichnung	Seite
01	003-1922-01	Hebelrohr Wärmetauscher-Abreinigung	
02	003-1925-00	Wirbulator Aufhängung WT-Abreinigung	
03	050-1928-00	Bundschraube M8x30,5	
04	827270	SK-Mutter 53002 8 M8 Vorgänger: 82727 SK-Mutter DIN985 8 M8 8272D SK-Mutter DIN980 8 M8	

SH/SH-P 20-30 kW

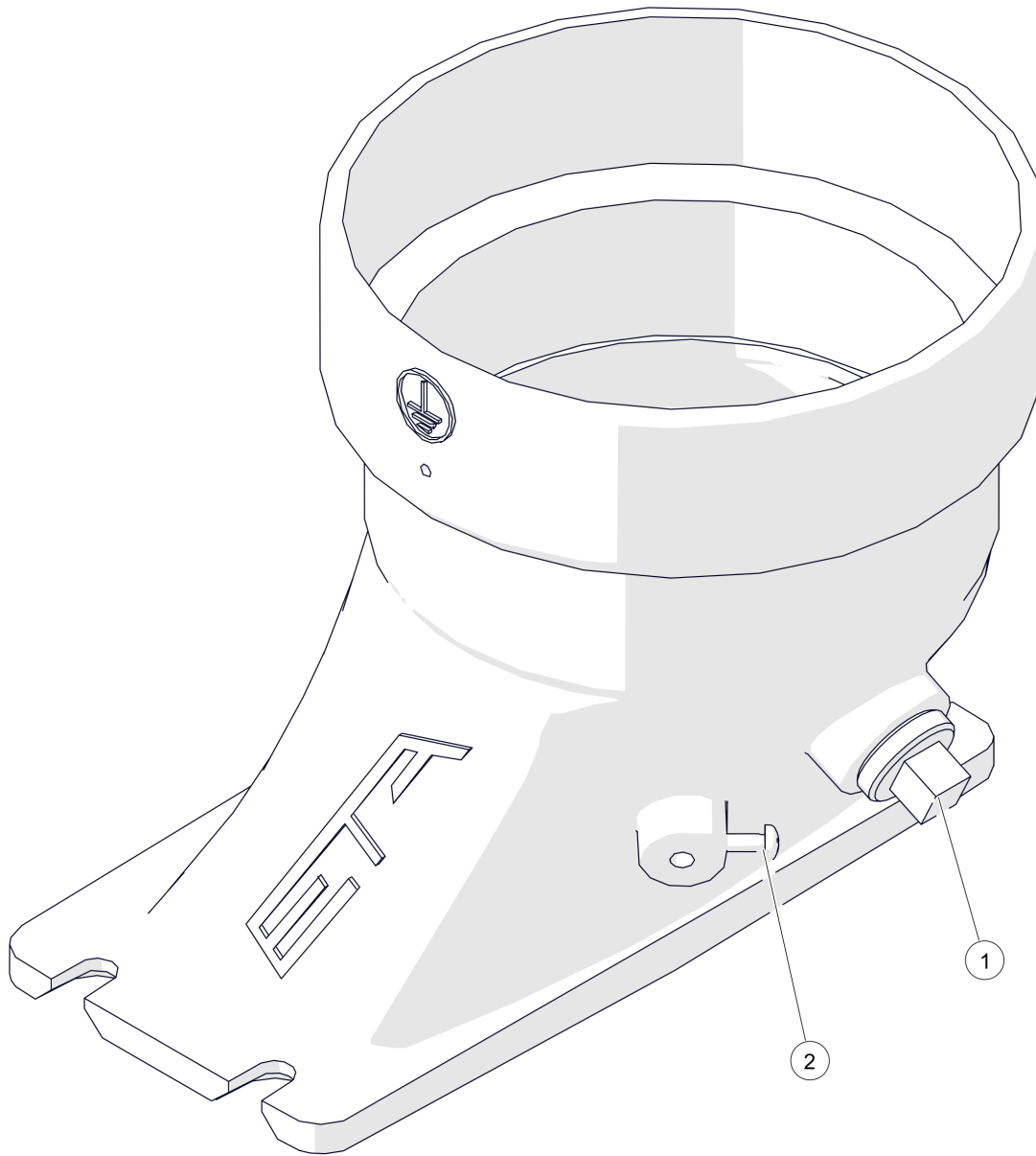
Abgasgebläse SH, PE, HACK 20-50kW, PC 33-50kW



SH/SH-P 20-30 kW

Abgasgebläse SH, PE, HACK 20-50kW, PC 33-50kW

Pos	Artikelnummer	Bezeichnung	Seite
	001-2720-00-KON	Kondensator 3 μ F/470V - Abgasgebläse für Abgasgebläse SH / PE / PC 33-50kW / HACK und PE-K 20-50kW	
	010-4880-02	Kabel Abgasgebläse mit Stecker	
01	001-2715-00	Dichtung Abgasgebläse SH/PE/HACK BG1/PU15/PC1+2	

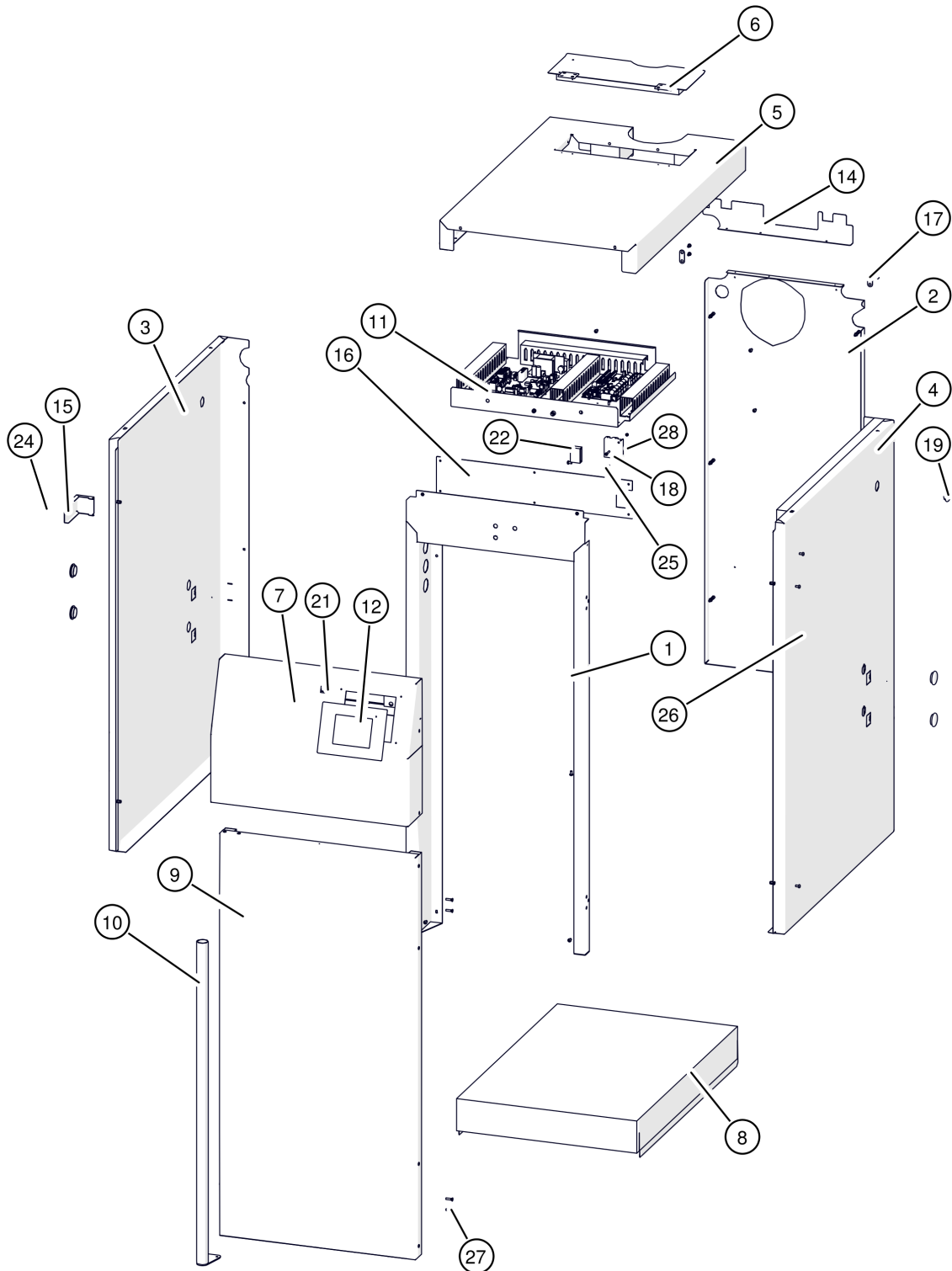


SH/SH-P 20-30 kW

Rauchrohrstutzen 130/150mm

Pos	Artikelnummer	Bezeichnung	Seite
01	63327	Stopfen R1/2"	
02	820361	Linsenschraube DIN7985 M4x16	

SH/SH-P 20-30 kW
Verkleidung

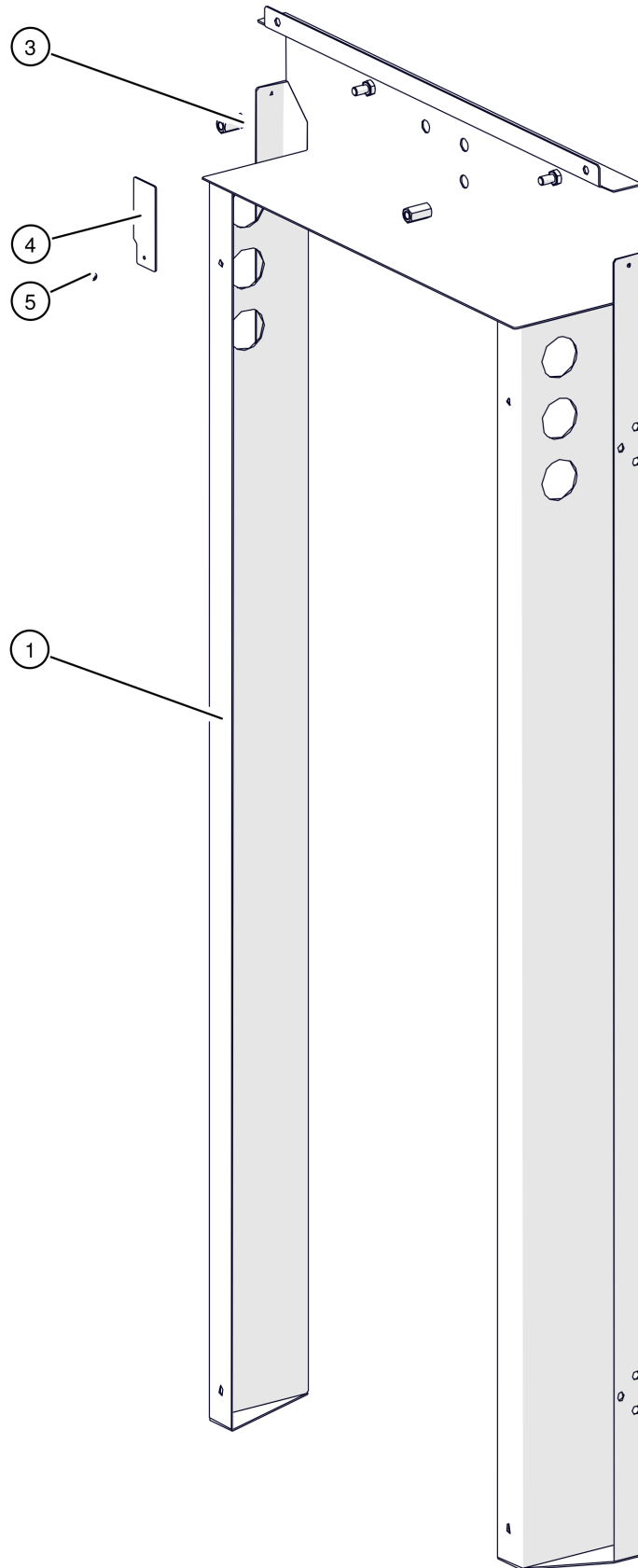


SH/SH-P 20-30 kW

Verkleidung

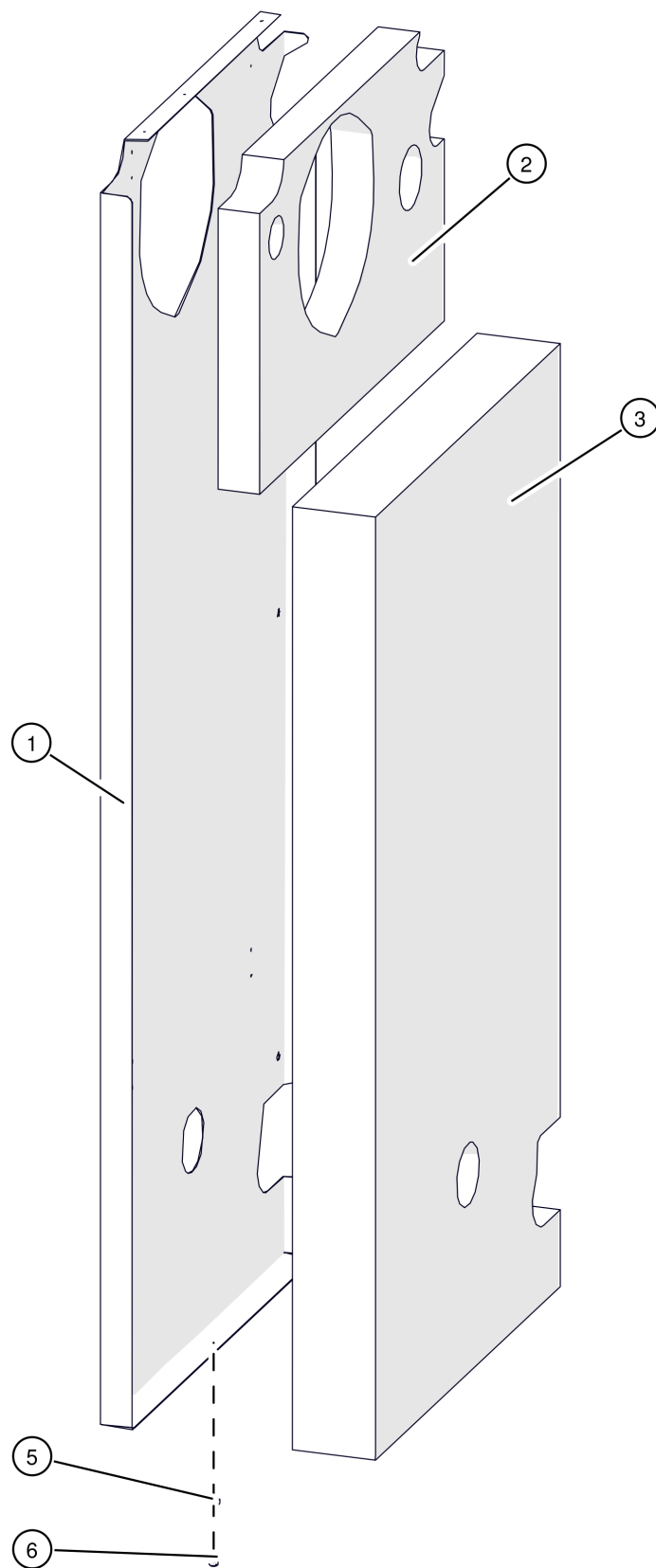
Pos	Artikelnummer	Bezeichnung	Seite
01	001-3010-03-7024KPL	Türrahmen RAL7024	40
02		Rückenteil unten	42
03	001-3031-05-1028	Verkleidung links RAL1028 Nur das Verkleidungsblech - Isolierung separat bestellen	
03.1	001-3214-00	Isolierung Kesselseite links	
04	001-3041-06-1028	Verkleidung rechts RAL1028 Nur das Verkleidungsblech - Isolierung separat bestellen	
04.1	001-3215-00	Isolierung Kesselseite rechts	
05	001-3050-01-1028	Oberteil RAL1028 Nur das Verkleidungsblech - Isolierung separat bestellen	
05.1	001-3213-01	Isolierung Kesseloberseite	
06	001-3060-01-1028	Wärmetauscher-Deckel RAL1028	
07	001-3100T-01-7024	ETA Bedienfeld RAL7024	
08	001-3110-01	Verkleidung Bodenwanne isoliert	
09	001-3120-01-1028	Tür RAL1028	44
10	001-3130-01-7024	Griffstange RAL7024	
11		Elektronikträger	46
12	001-5490-03-E	Bedienteil BE-P Austausch Vorgänger: 015-5490-00-E Bedienteil BE-P1 Touch Austausch für PU/PC 015-5490-02-E Bedienteil BE-P Austausch für PU/PC	
14	001-3022-05	Verkleidung Rückenteil oben	
15	001-3032-02-1028	Abdeckung RAL1028	
16	001-3105-01-7024	Abdeckung Energiekette RAL7024	
17	001-3201-01	Lasche	
18	001-4391-01	Energiekettenschuh	
19	30350	Karosseriestopfen 30mm Gummi schwarz	
21	43540	Netzschalter 2-polig	
22	44420	Kunststoff-Energiekette	
24	80115	Blechschraube DIN7981 3,5x19	
25	82038	Linsenschraube DIN7985 M4x25	
26	820401-02	Linsenschraube DIN7380 VS M5x12 Vorgänger: 820401 Linsenschraube E5151 M5x10 820401-01 Linsenschraube WN1321 M5x10	
27	82524	Senkschraube DIN965 4.8 M5x20	
28	82712	SK-Mutter DIN985 8 M4	

SH/SH-P 20-30 kW
Türrahmen RAL7024



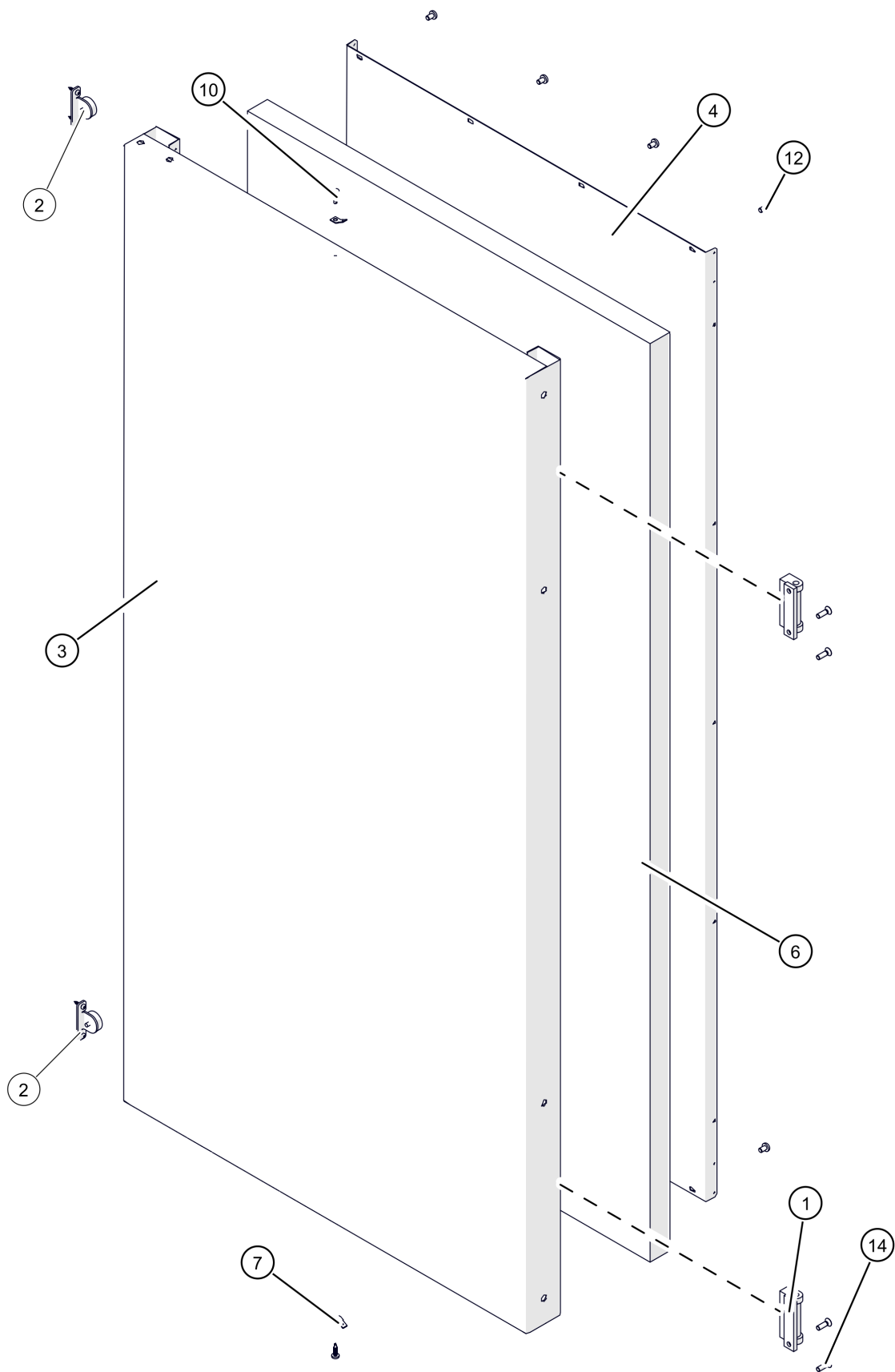
SH/SH-P 20-30 kW
Türrahmen RAL7024

Pos	Artikelnummer	Bezeichnung	Seite
01	001-3010-03-7024	Türrahmen RAL7024	
03	82762	SK-Langmutter DIN6334 M8x24	
04	001-3015-03-7024	Blende RAL7024	
05	80112	Blechschraube DIN7981 3,5x 9,5	



SH/SH-P 20-30 kW
Rückenteil unten

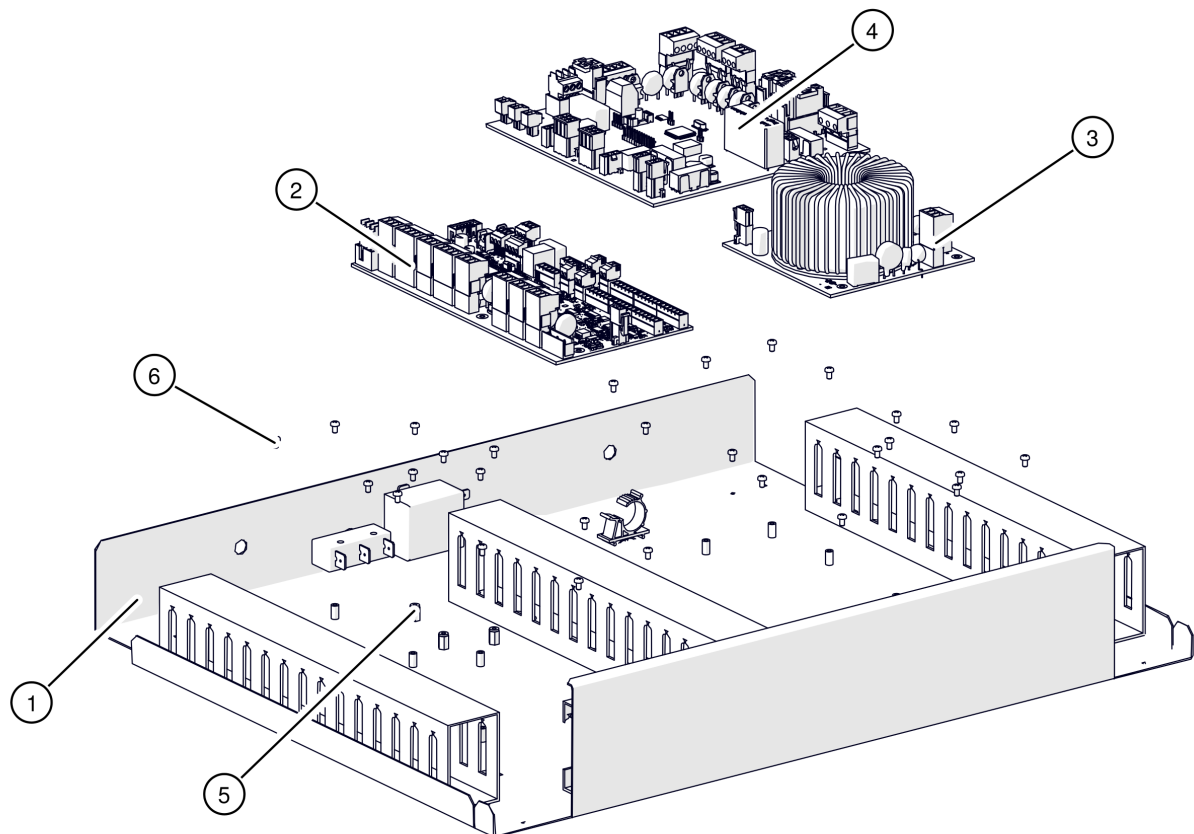
Pos	Artikelnummer	Bezeichnung	Seite
01	001-3021-08	Verkleidung Rückenteil unten	
02	001-3216-00	Isolierung Rückenteil oben	
03	001-3217-00	Isolierung Kesselrückseite	
05	827220	SK-Mutter 53002 8 M6 Vorgänger: 82720 SK-Mutter DIN934 8 M6	
06	83310	Zapfenschraube DIN927 14H M6x8	



SH/SH-P 20-30 kW
Tür RAL1028

Pos	Artikelnummer	Bezeichnung	Seite
01	54351-E	Ersatz Scharnier für SH/eHack Lieferumfang: Komplettscharnier ohne Schrauben	
02	54400KD-01	Magnetschnapper	
03		Verkleidung Tür RAL1028	
04	001-3122-05	Innenblech Verkleidungstür	
06	38634	Steinwolle 30x625x1000mm	
07	45014	Flachsteckzunge 6,3x0,8/Bohrung 4,3 45°gewinkelt Vorgänger: 45013 Flachsteckzunge 6,3x0,8/Bohr4,2 Z-förmig etagiert	
10		Bohrschraube DIN7504 4,2x16	
10	80243-01	Bohrschraube DIN7504 N/VZ 4,2x16 verzinkt Vorgänger: 80243 Bohrschraube DIN7504 4,2x16	
12	81624	Gewindefurchende Schraube DIN7500C/ M5x8	
14	82523	Senkschraube DIN965 4.8 M5x16	

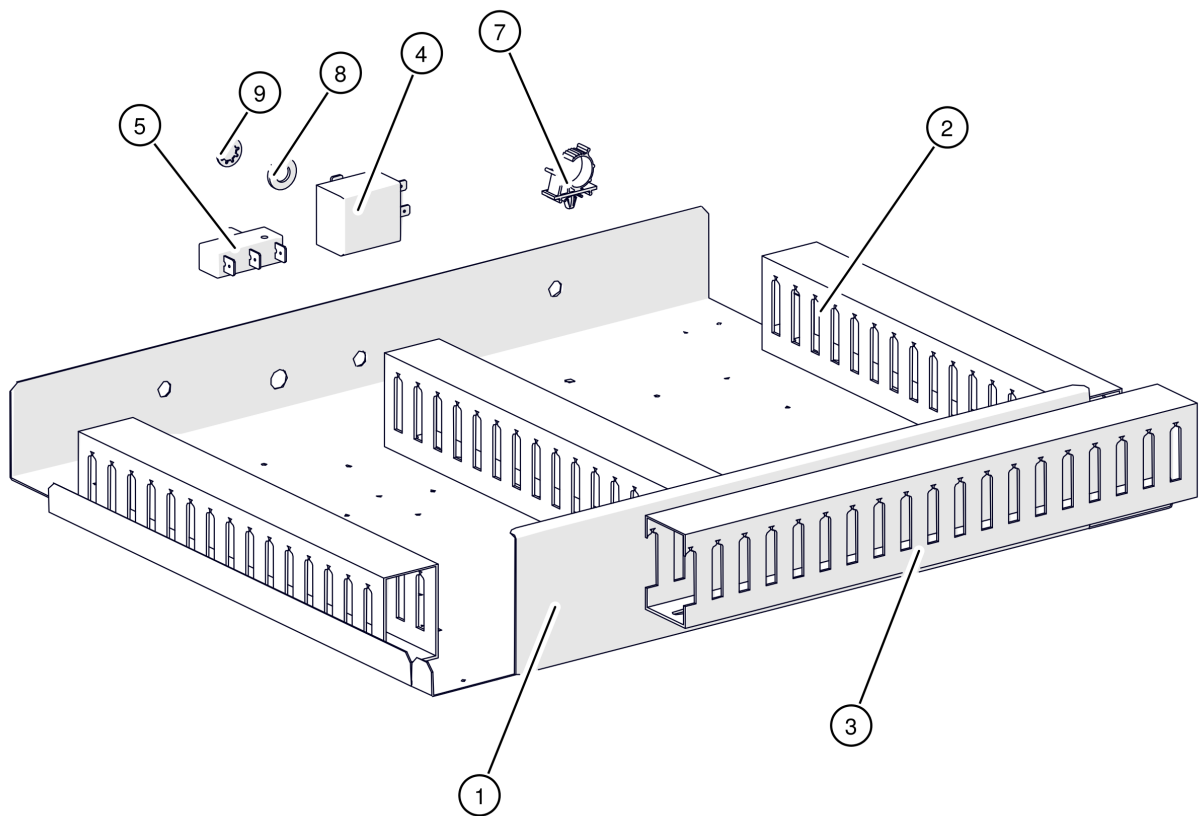
SH/SH-P 20-30 kW
Elektronikträger



SH/SH-P 20-30 kW
Elektronikträger

Pos	Artikelnummer	Bezeichnung	Seite
01	001-4110-00-T	Elektronikträger ohne Platine	48
02	001-5420-03-E	Platine GM-C3 Vorgänger: 001-5420-02-E Grundmodul GM-C2 f. Austausch	
03	001-5440-00-E	Netzteilmodul	
04	001-5400-02-E	Austauschplatine SH-C Vorgänger: 001-5400-01-E Kesselmodul SH-C Austausch	
05	47018	Distanzhalter	
06	82025	Linsenschraube DIN7985 M3x5	
100	001-5460-02-E	Platine SM-A Vorgänger: 001-5460-01-E Steuerplatine Strommess-Adapter SM-A Austausch	
101	015-4370-00	Kabel Netzteil 24V	
102	015-4375-01	Kabel Netzteil 230V	
103	030-4415-01	Kabel Netzverbindung	
104	030-5370-01	Kabel Busverbindung	

SH/SH-P 20-30 kW
Elektronikträger ohne Platine

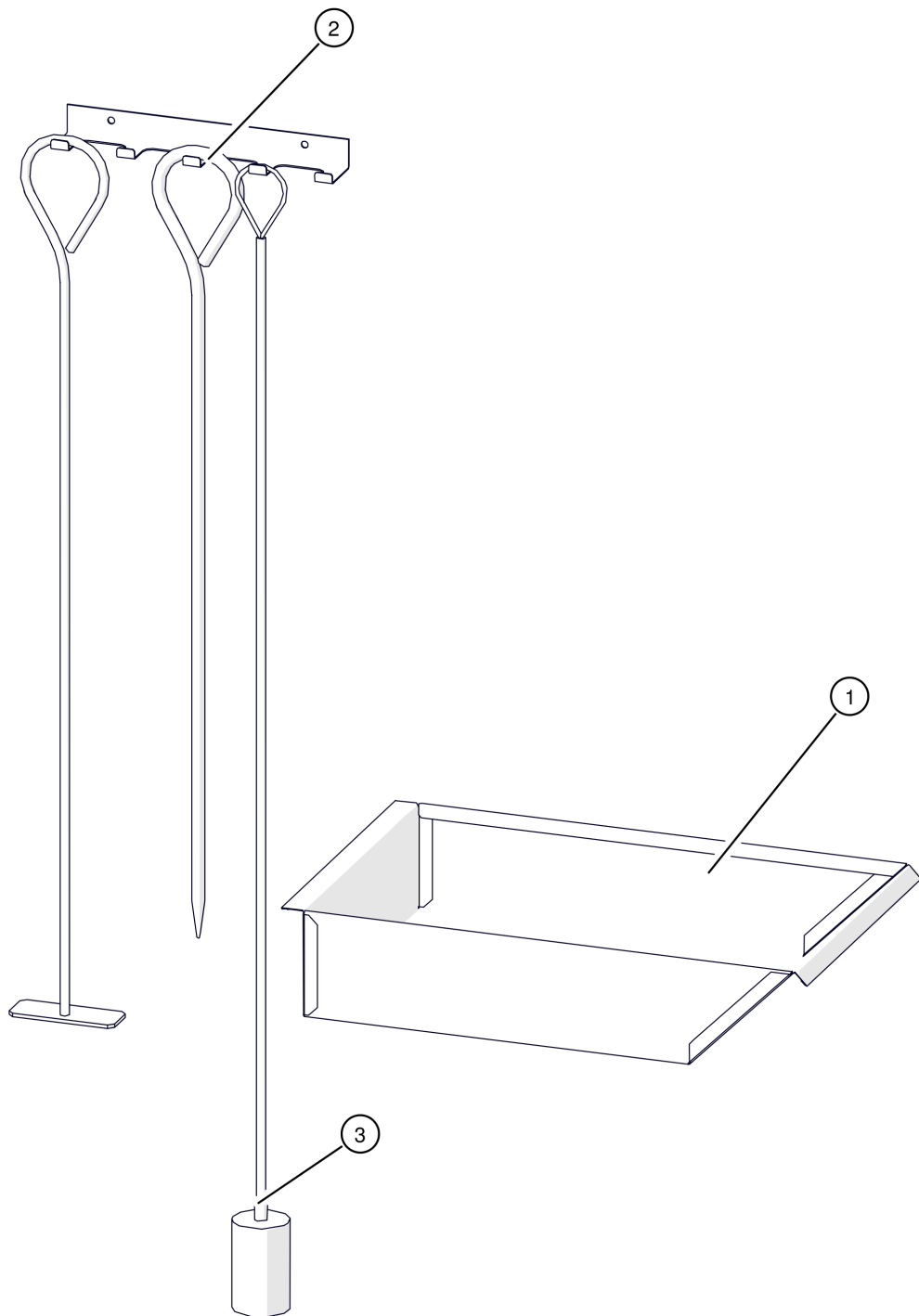


SH/SH-P 20-30 kW

Elektronikträger ohne Platine

Pos	Artikelnummer	Bezeichnung	Seite
8	80630	Scheibe DIN125 10,5	
9	80980	Zahnscheibe DIN6797 10,5	
01	001-4111T-05	Elektronikträger ohne Platine	
02	44441-0320	Kabelkanal 40x60 grau 320mm	
03	44441-0380	Kabelkanal 40x60 grau 380mm	
04	41783	Sicherheitstemperaturbegrenzer 106°C fix	
05	43450-01	Schalter Knopfdruckbetätigung	
07	47120	Kabelhalter offen	

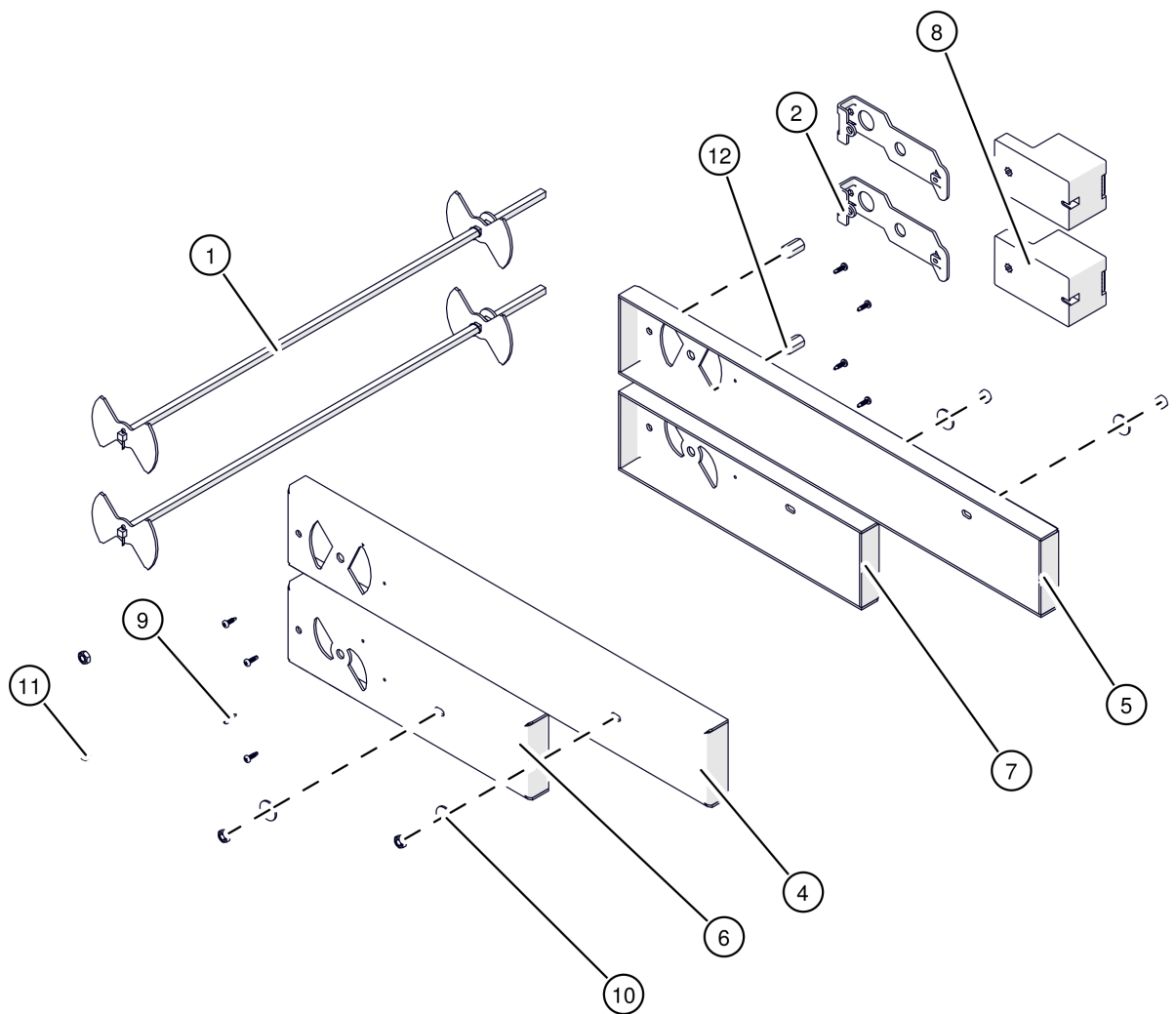
SH/SH-P 20-30 kW
Reinigungsset



SH/SH-P 20-30 kW
Reinigungsset

Pos	Artikelnummer	Bezeichnung	Seite
01	001-3301-01VZS	Aschelade	
02	30554	Schürgerätegarnitur für SH/HACK/PE-K/BK	
03	30560	Bürste rund 62.5mm SH20/30	

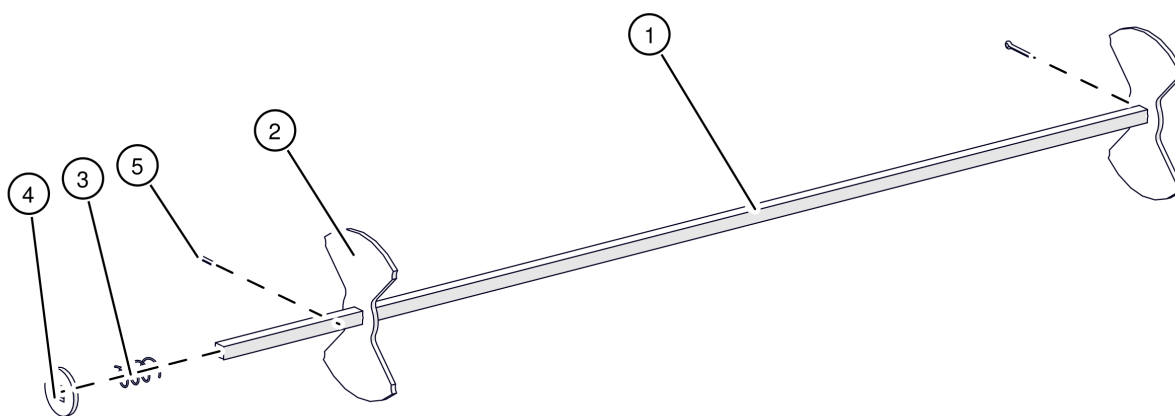
SH/SH-P 20-30 kW
Luftführung



SH/SH-P 20-30 kW
Luftführung

Pos	Artikelnummer	Bezeichnung	Seite
01	001-2450PR-00	Gestänge mit Luftschieber für Primärluft	58
02	001-2540-03	Stellmotorträger komplett bis 01.36502	
02	001-2571-00	Stellmotorkonsole ab 01.36503	
04	001-2411-01L	Primärluftkasten links	
05	001-2412-01L	Primärluftkasten rechts	
06	001-2511-03-9005	Sekundärluftkasten links RAL9005	
07	001-2512-03-9005	Sekundärluftkasten rechts RAL9005	
08	001-4820-00-E	Stellmotor Vorgänger: 019-4820-00-E Stellmotor für Luftschieber PC BG 1	
09		Bohrschraube DIN7504 4,2x16	
09	80243-01	Bohrschraube DIN7504 N/VZ 4,2x16 verzinkt Vorgänger: 80243 Bohrschraube DIN7504 4,2x16	
10	80627	Scheibe DIN9021 8,4/24 Vorgänger: 80626 Scheibe DIN125 VS 8,4 schw. verzinkt	
11	82725	SK-Mutter DIN934 8 M8	
12	82762	SK-Langmutter DIN6334 M8x24	

SH/SH-P 20-30 kW
Gestänge mit Luftschieber für Primärluft

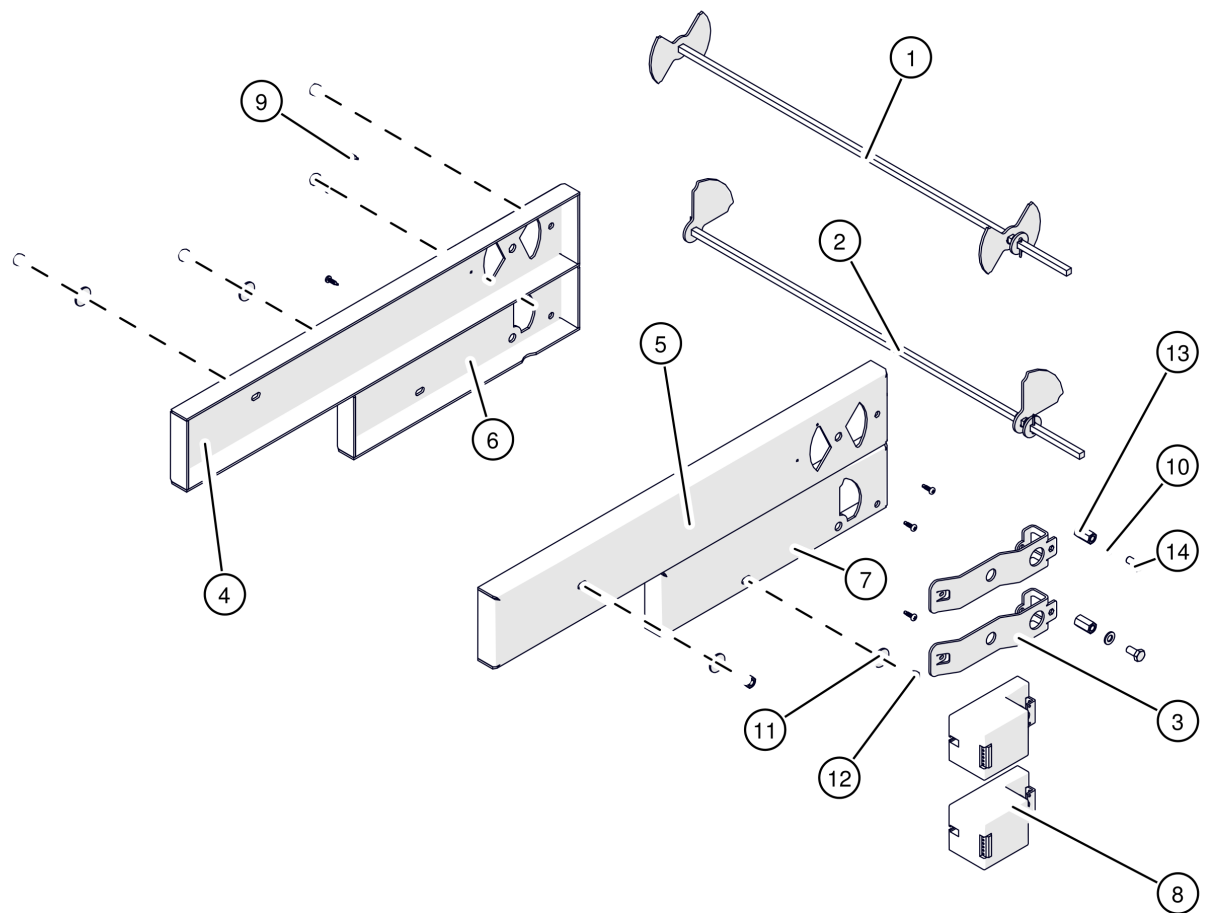


SH/SH-P 20-30 kW

Gestänge mit Luftschieber für Primärluft

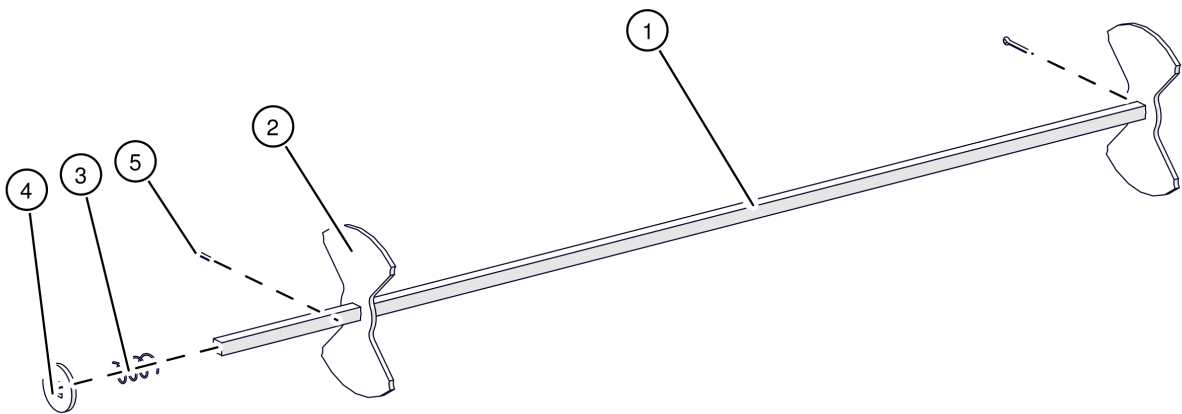
Pos	Artikelnummer	Bezeichnung	Seite
01		Vierkant Drehschieber	
02	001-2452-04	Drehschieber	
03	30250	Druckfeder	
04	80623V	Scheibe DIN440 V9	
05	83493-020	Splint DIN94 2,5x20	

SH/SH-P 20-30 kW
Luftführung



SH/SH-P 20-30 kW
Luftführung

Pos	Artikelnummer	Bezeichnung	Seite
01	001-2450PR-00	Gestänge mit Luftschieber für Primärluft	58
02	001-2450SE-00	Gestänge mit Luftschieber für Sekundärluft	60
03	001-2540-03	Stellmotorträger komplett bis 01.36502	
03	001-2571-00	Stellmotorkonsole ab 01.36503	
04	001-2411-01L	Primärluftkasten links	
05	001-2412-01L	Primärluftkasten rechts	
06	001-2521-03-9005	Sekundärluftkasten, Flansch links RAL9005	
07	001-2522-03-9005	Sekundärluftkasten, Flansch rechts RAL9005	
08	001-4820-00-E	Stellmotor Vorgänger: 019-4820-00-E Stellmotor für Luftschieber PC BG 1	
09		Bohrschraube DIN7504 4,2x16	
09	80243-01	Bohrschraube DIN7504 N/VZ 4,2x16 verzinkt Vorgänger: 80243 Bohrschraube DIN7504 4,2x16	
10	80625	Scheibe DIN125 8,4	
11	80627	Scheibe DIN9021 8,4/24 Vorgänger: 80626 Scheibe DIN125 VS 8,4 schw. verzinkt	
12	82725	SK-Mutter DIN934 8 M8	
13	82762	SK-Langmutter DIN6334 M8x24	
14	83042	SK-Schraube DIN933 M8x16	

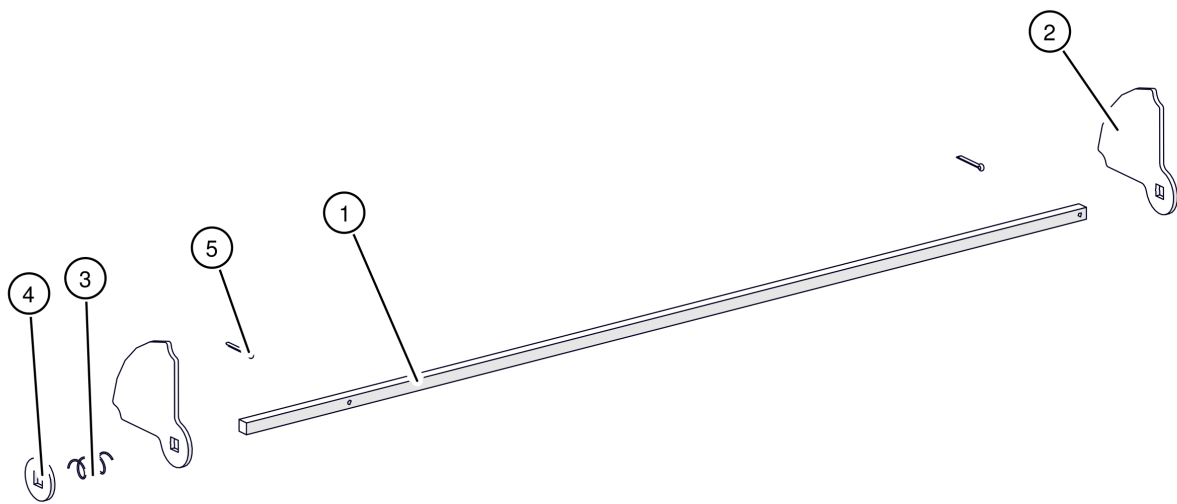


SH/SH-P 20-30 kW

Gestänge mit Luftschieber für Primärluft

Pos	Artikelnummer	Bezeichnung	Seite
01		Vierkant Drehschieber	
02	001-2452-04	Drehschieber	
03	30250	Druckfeder	
04	80623V	Scheibe DIN440 V9	
05	83493-020	Splint DIN94 2,5x20	

SH/SH-P 20-30 kW
Gestänge mit Luftschieber für Sekundärluft

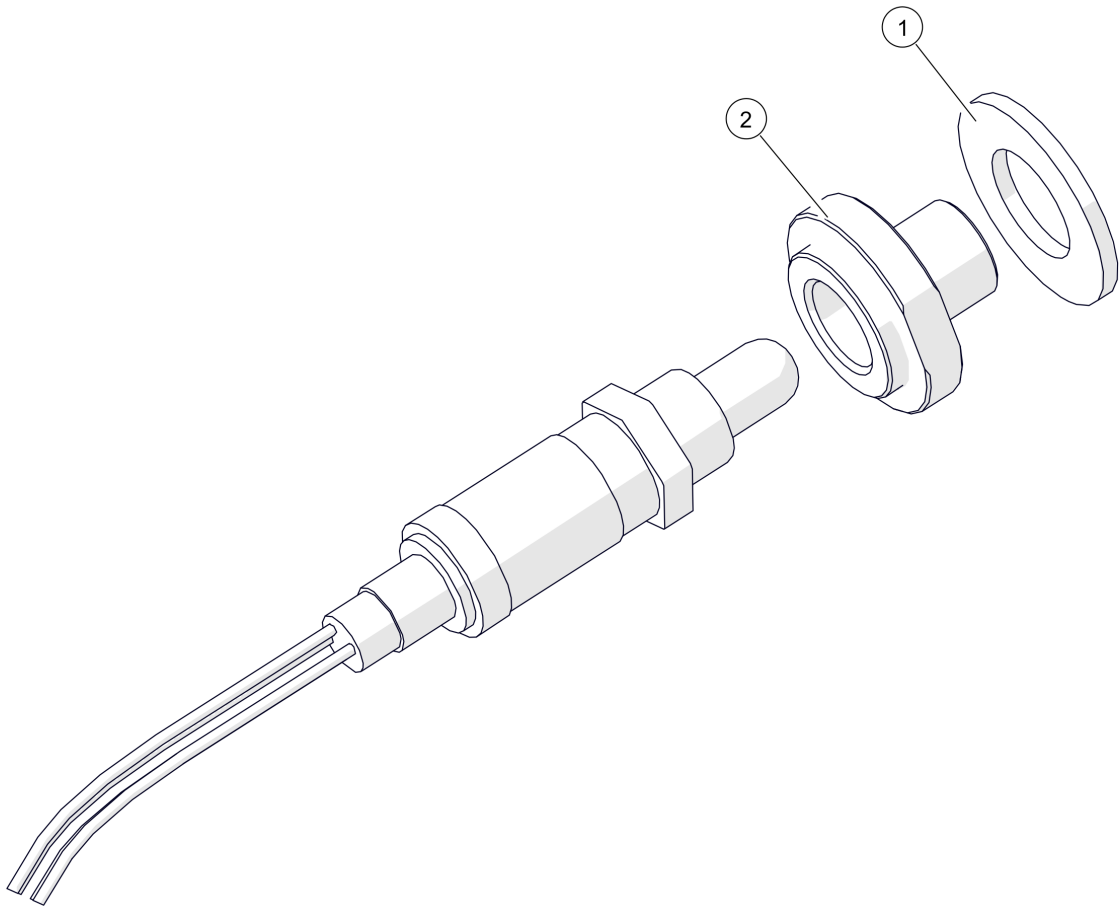


SH/SH-P 20-30 kW

Gestänge mit Luftschieber für Sekundärluft

Pos	Artikelnummer	Bezeichnung	Seite
01		Vierkant Drehschieber	
02		Drehschieber Sekundärluft	
03	30250	Druckfeder	
04	80623V	Scheibe DIN440 V9	
05	83493-020	Splint DIN94 2,5x20	

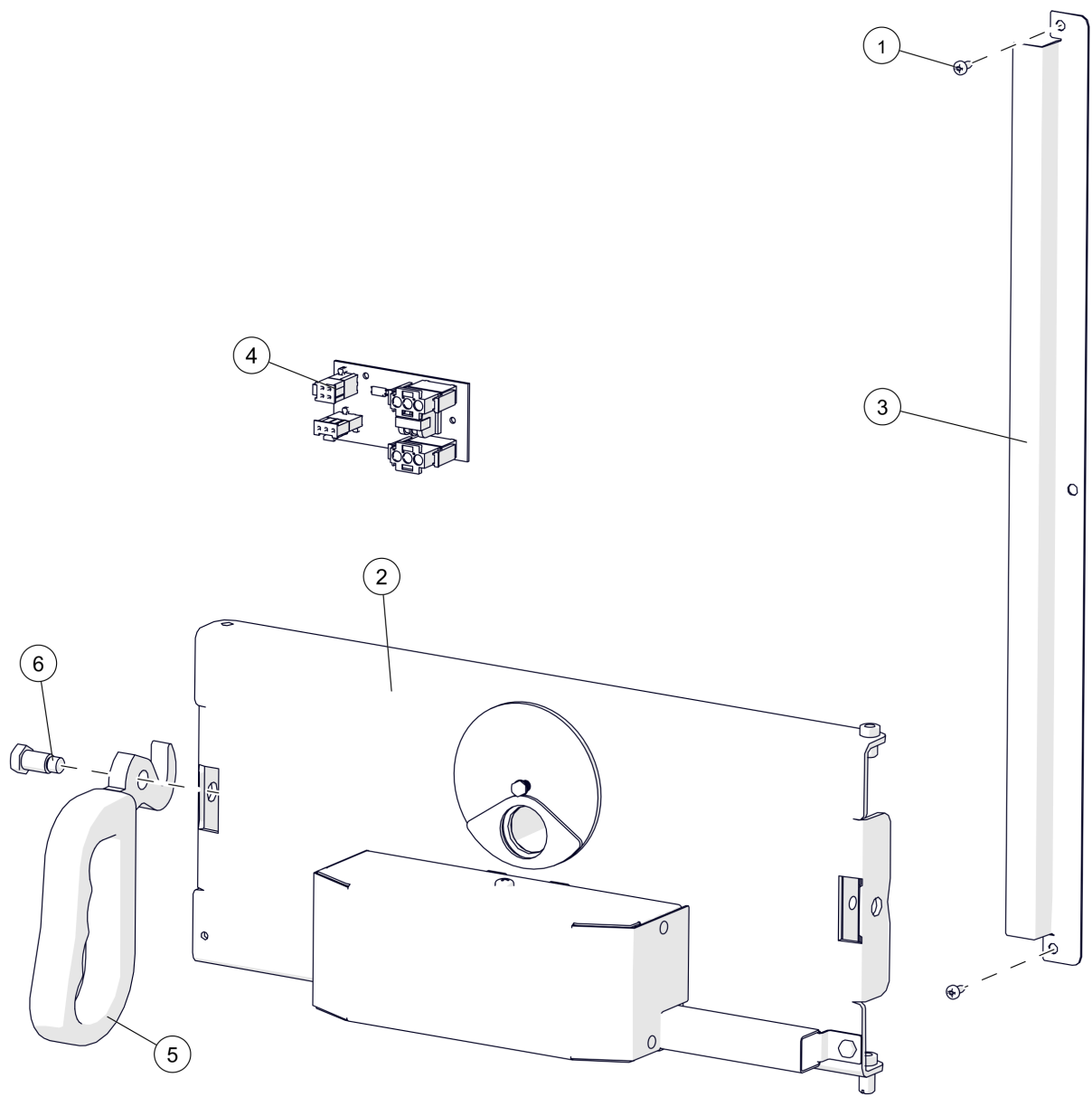
SH/SH-P 20-30 kW
Lambdasonde NTK für Touch Regelung



SH/SH-P 20-30 kW

Lambdasonde NTK für Touch Regelung

Pos	Artikelnummer	Bezeichnung	Seite
	010-4814-02	Kabel Verlängerung Lambdasonde NTK	
01	001-4818-00	Flachdichtung Lambdasonde Vorgänger: 64051-3830 Kupferdichtring 38/30x1,5 DIN7603	
02	001-4819-01	Lambdasondenflansch mit Ansatz PU/PC	

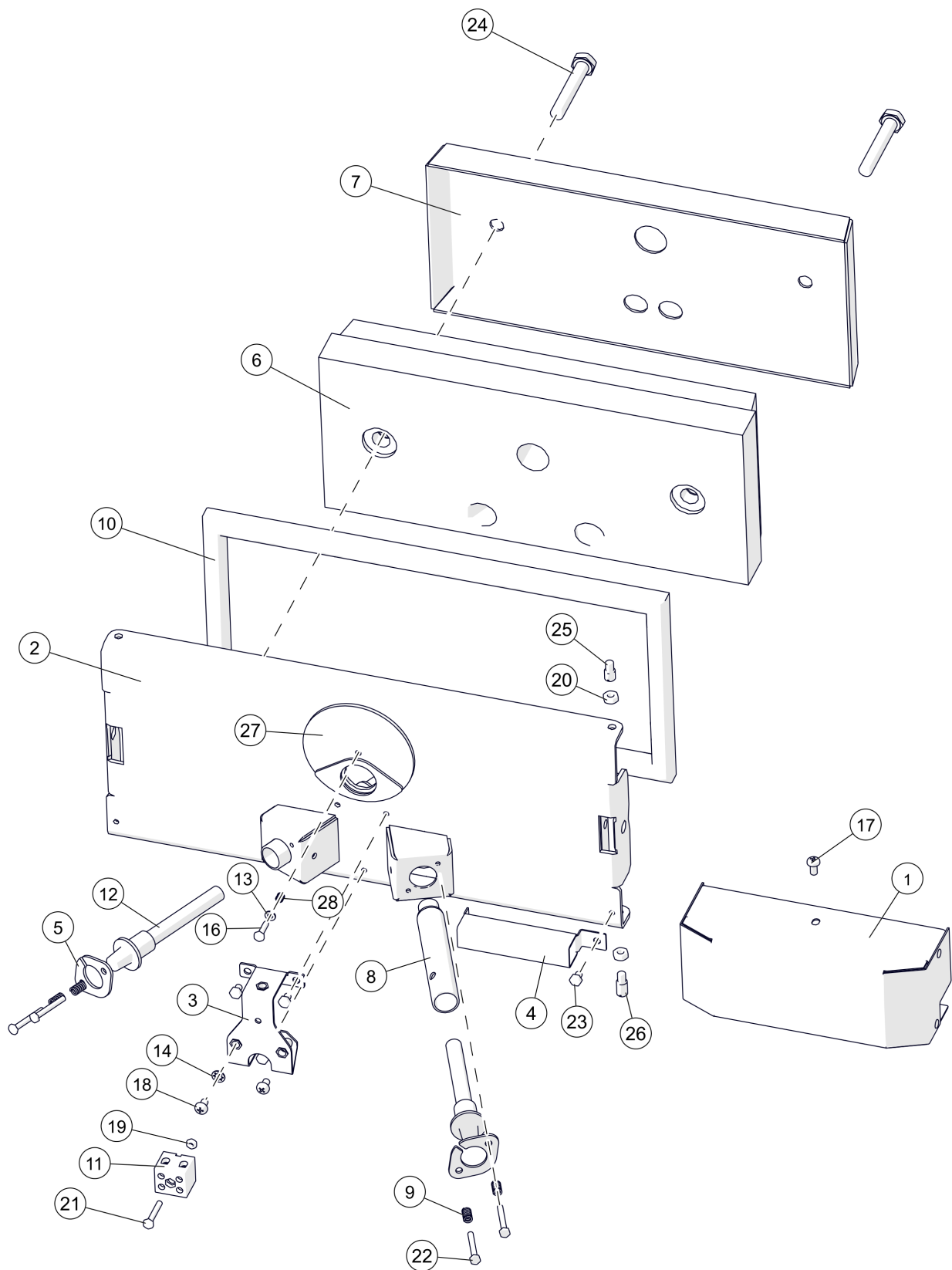


SH/SH-P 20-30 kW

Automatische Zündung für ETA SH 20-60 kW

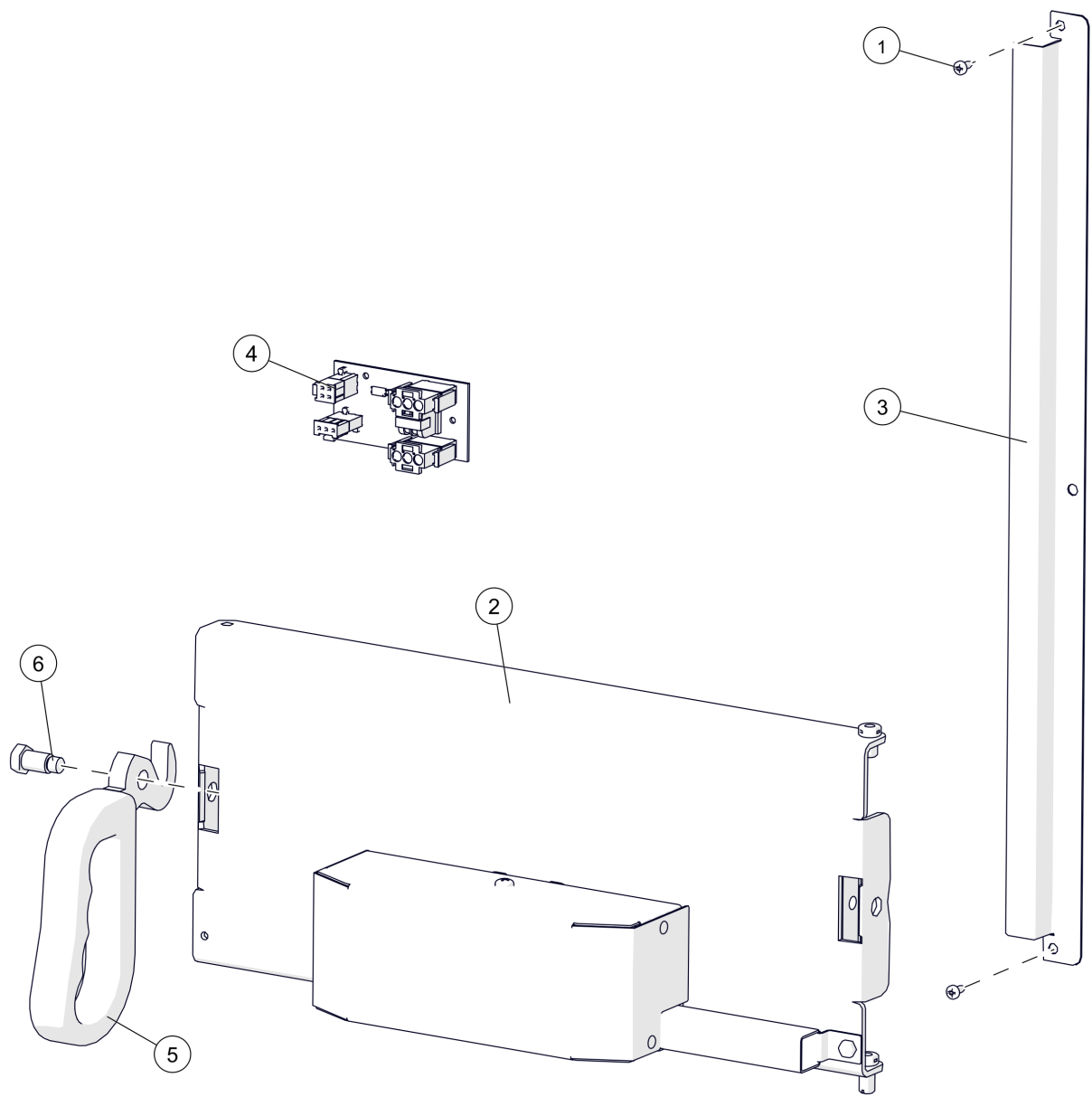
Pos	Artikelnummer	Bezeichnung	Seite
01	80241	Bohrschraube DIN7504 3,5x 9,5	
02		Zündtür komplett	66
03	001-1585-01-7024	Z-Schiene für Zündkabel RAL7024	
04	001-4655-00	Platine und Kabel automatische Zündung	
05	001-1405-01	Türgriff für Feuerraumtür	
06	001-1406-01	Türgriffschraube	

SH/SH-P 20-30 kW
Zündtür komplett



SH/SH-P 20-30 kW
Zündtür komplett

Pos	Artikelnummer	Bezeichnung	Seite
01	001-1583KPL-00-1028	Abdeckung Zündung RAL1028	
02	001-1590-01	Anheiztür	
03	001-1581-01	Konsole Verdrahtung Zündtür	
04	001-1582-01-9005	Kabelführung Zündung RAL9005	
05	015-1674-00	Zündrohrhalterung Keramikzündrohr	
06	001-1589-02	Isolierung Zündtür	
07	001-1595-02	Innenblech Anheiztür	
08		Zündungsadapter	
08		Zündrohr Vorgänger: 015-1671-00 Zündungsadapter	
09	302518	Druckfeder	
10	38301-1070	Keramikfaser-Packung 16x16x1070mm Vorgänger: 38160-1030 Glasfaserpackung 15x15x1030mm	
11	78021K	Keramik-Apparateklemme Glühzünder	
12	001-1145-02-E	Zündkeramik-Glühzündung Vorgänger: 001-1145-00-E Zündkeramik-Glühzündung für SH/eHack/PU/PC/Twin 001-1145-01-E Zündkeramik-Glühzündung ab 01/2014	
13	80606	Scheibe DIN1440 4	
14	80974	Zahnscheibe DIN6797 5,3	
16	81660	Gewindeschneidschraube DIN7513A/ M4x16	
17	82040	Linsenschraube DIN7985 M5x10	
18	820408	Linsenschraube DIN7985 M5x 8	
19	82711	SK-Mutter DIN934 6 M4	
20	827220	SK-Mutter 53002 8 M6 Vorgänger: 82720 SK-Mutter DIN934 8 M6	
21	83014	SK-Schraube DIN933 M4x25	
22	83015	SK-Schraube DIN933 M4x30	
23	83020-006	SK-Schraube DIN933 M5x6	
24	83070	SK-Schraube DIN931 M10x60	
25	83310	Zapfenschraube DIN927 14H M6x8	
26	83312	Zapfenschraube DIN927 14H M6x12	
27		Schauglasführung	
27	015-1406-00	Schauglasführung Reinigungsdeckel Vorgänger: 005-1470-02-9005 Schauglasführung	
28	30245-01	Druckfeder	

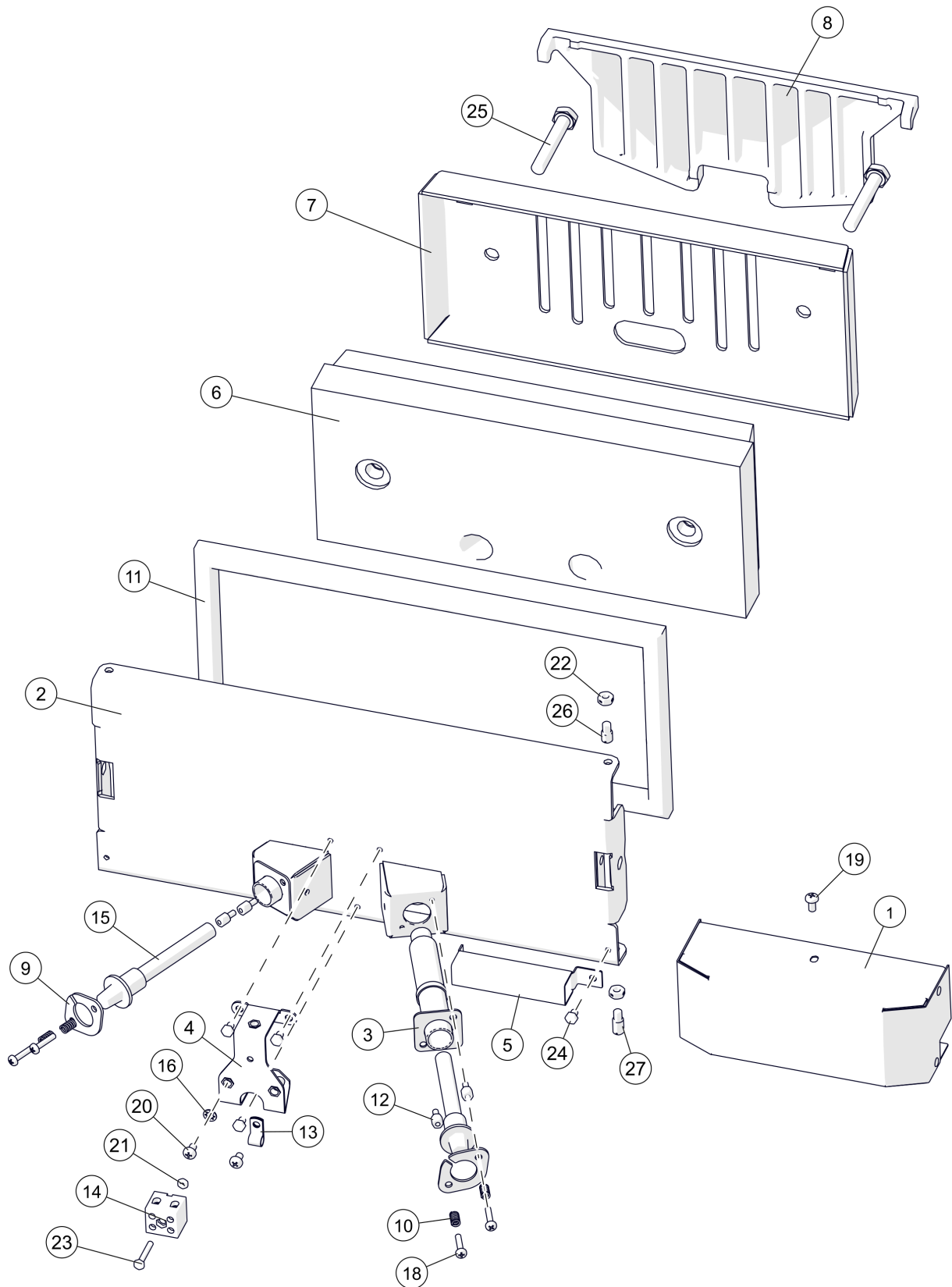


SH/SH-P 20-30 kW

Automatische Zündung für ETA SH 20-60 kW

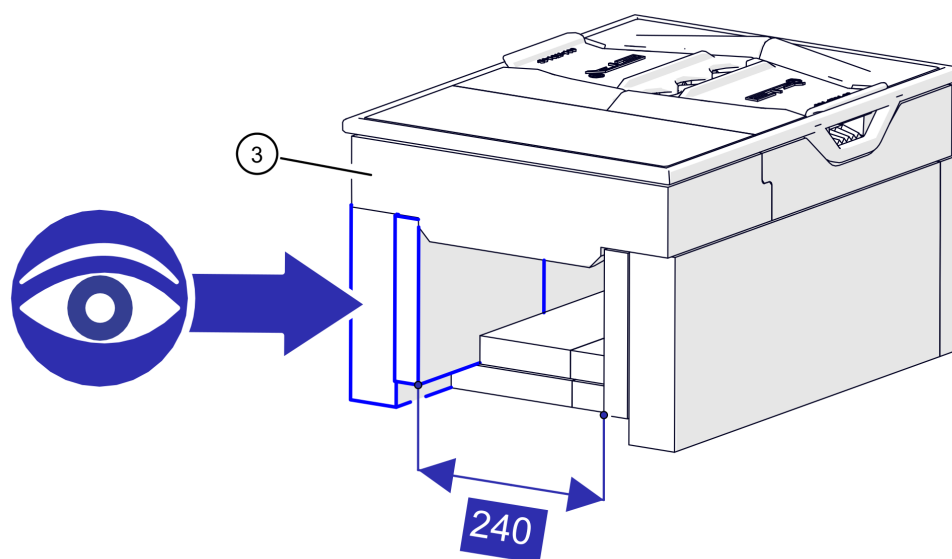
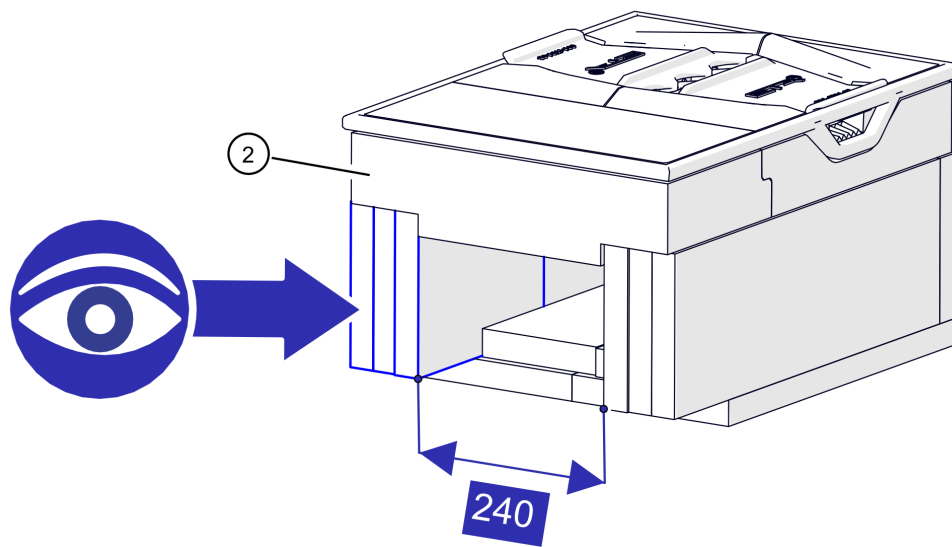
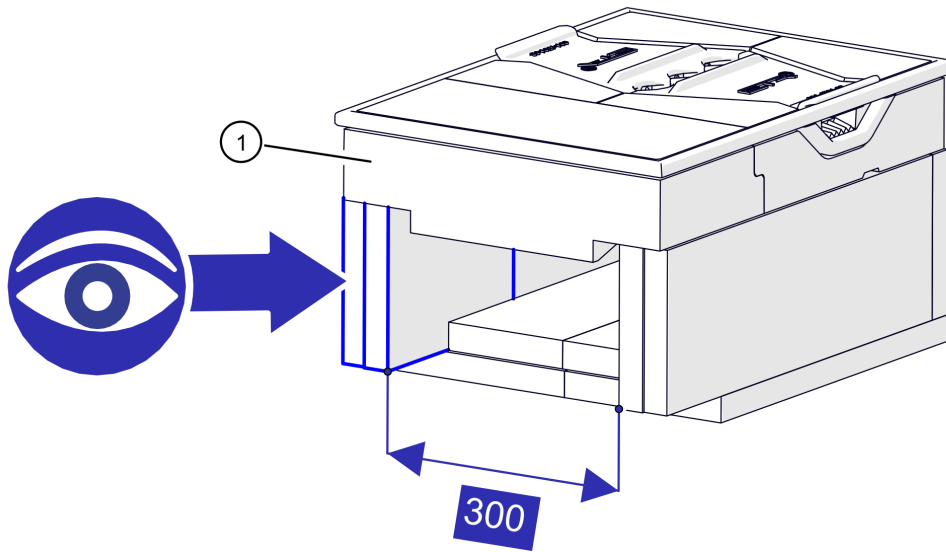
Pos	Artikelnummer	Bezeichnung	Seite
01	80241	Bohrschraube DIN7504 3,5x 9,5	
02		Zündtür komplett	70
03	001-1585-01-7024	Z-Schiene für Zündkabel RAL7024	
04	001-4655-00	Platine und Kabel automatische Zündung	
05	001-1405-01	Türgriff für Feuerraumtür	
06	001-1406-01	Türgriffschraube	

SH/SH-P 20-30 kW
Zündtür komplett



SH/SH-P 20-30 kW
Zündtür komplett

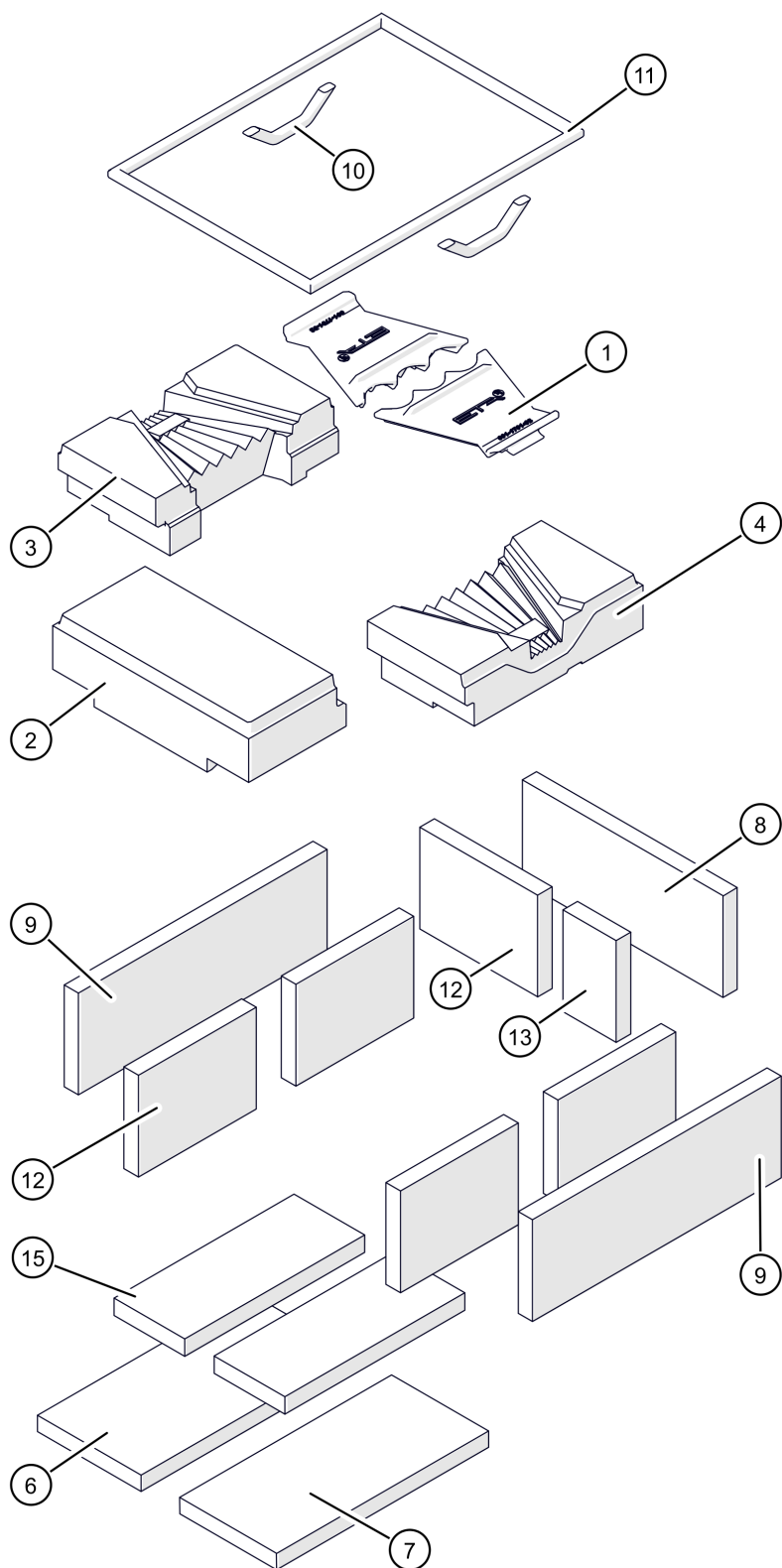
Pos	Artikelnummer	Bezeichnung	Seite
01	001-1583KPL-00-1028	Abdeckung Zündung RAL1028	
02	001-1590-01	Anheiztür	
03	003-1575-02	Zündungsadapter mit Flansch Zündtür	
04	001-1581-01	Konsole Verdrahtung Zündtür	
05	001-1582-01-9005	Kabelführung Zündung RAL9005	
06		Isolierung Zündtür	
07	001-1595-02	Innenblech Anheiztür	
08	003-1596-00	Schutzkachel Zündtür	
09	015-1674-00	Zündrohrhalterung Keramikzündrohr	
10	302518	Druckfeder	
11	38160-1030	Glasfaserpackung 15x15x1030mm	
11	38301-1070	Keramikfaser-Packung 16x16x1070mm Vorgänger: 38160-1030 Glasfaserpackung 15x15x1030mm	
12	47028	Abstandsbolzen M4x8	
13	47125	Kabelhalter Aluminium	
14	78021K	Keramik-Apparateklemme Glühzünder	
15	001-1145-01-E	Zündkeramik-Glühzündung Vorgänger: 001-1145-00-E Zündkeramik-Glühzündung für SH/eHack/PU/PC/Twin ab 01/2014	
15	001-1145-02-E	Zündkeramik-Glühzündung Vorgänger: 001-1145-00-E Zündkeramik-Glühzündung für SH/eHack/PU/PC/Twin 001-1145-01-E Zündkeramik-Glühzündung ab 01/2014	
16	80974	Zahnscheibe DIN6797 5,3	
18	82037	Linsenschraube DIN7985 M4x20	
19	82040	Linsenschraube DIN7985 M5x10	
20	820408	Linsenschraube DIN7985 M5x 8	
21	82711	SK-Mutter DIN934 6 M4	
22	827220	SK-Mutter 53002 8 M6 Vorgänger: 82720 SK-Mutter DIN934 8 M6	
23	83014	SK-Schraube DIN933 M4x25	
24	83020-006	SK-Schraube DIN933 M5x6	
25	83070A2	SK-Schraube DIN933 A2 M10x60	
26	83310	Zapfenschraube DIN927 14H M6x8	
27	83312	Zapfenschraube DIN927 14H M6x12	



SH/SH-P 20-30 kW
Brennkammer

Pos	Artikelnummer	Bezeichnung	Seite
01		Brennkammer komplett	74
02		Brennkammer komplett	76
03		Brennkammer komplett	78

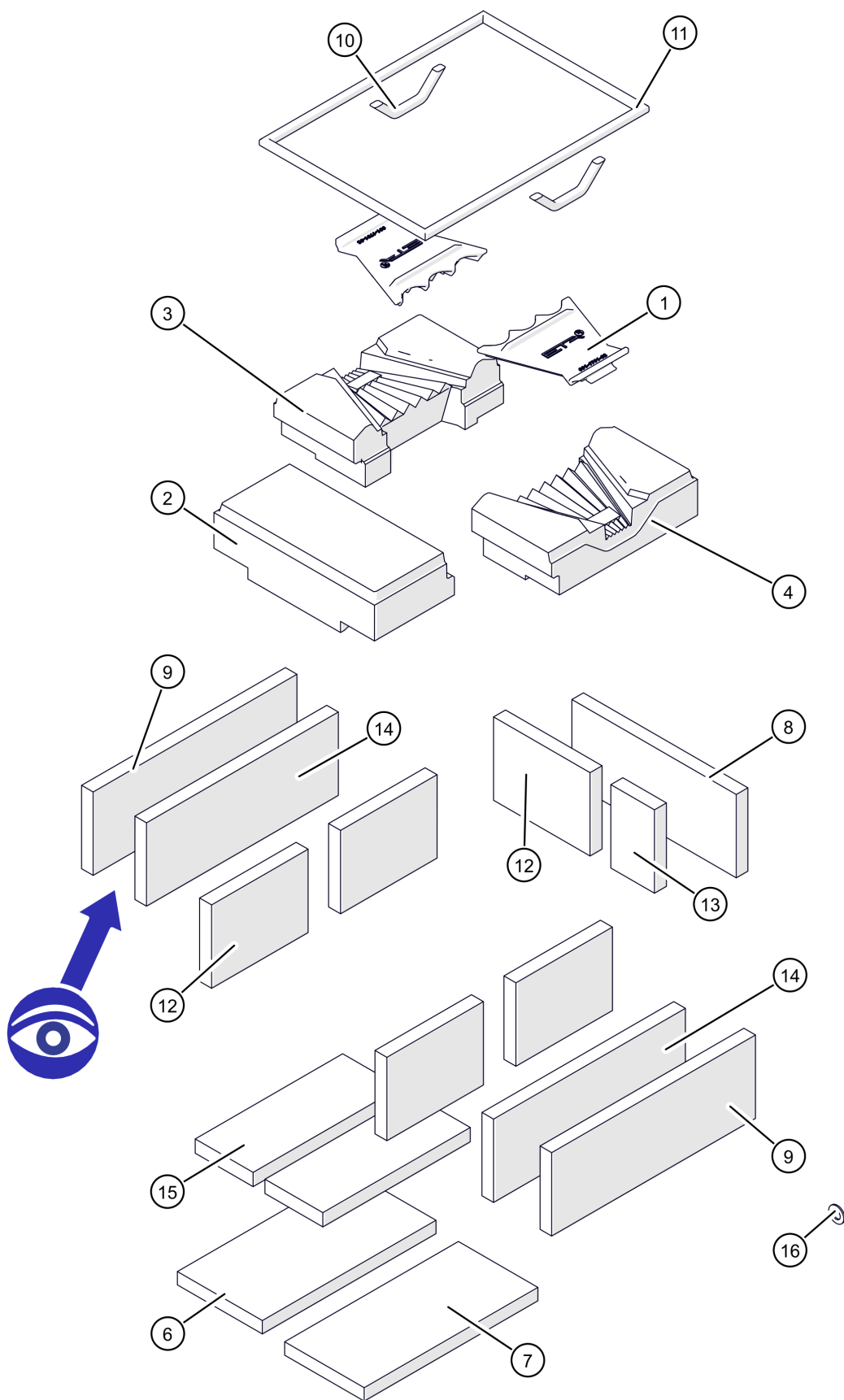
SH/SH-P 20-30 kW
Brennkammer komplett



SH/SH-P 20-30 kW
 Brennkammer komplett

Pos	Artikelnummer	Bezeichnung	Seite
01	001-1701-02	Einlegerosthälfte	
02	001-1801-01L18	Brennkammer Deckstein vorne	
03	001-1802-01L18	Brennkammer Deckstein links	
04	001-1803-01L18	Brennkammer Deckstein rechts	
06	001-1811-01	Vermiculiteisolierung Brennraum-Boden	
07	001-1812-01	Vermiculiteisolierung Brennraum-Boden	
08	001-1813-00	Vermiculiteisolierung Brennraum-hinten	
09	001-1814-01	Vermiculiteisolierung Brennraum-Seite	
09	002-1814-00	Vermiculiteisolierung Brennraum-Seite <small>Vorgänger: 001-1814-01 Vermiculiteisolierung Brennraum-Seite</small>	
10	38301-0180	Keramikfaser-Packung 16x16x 180mm	
11	38301-1985	Keramikfaser-Packung 16x16x1985mm	
12	38570WS60AD	Schamott	
13	38571WS60AD	Schamott	
15	38573ZM60	Schamott	

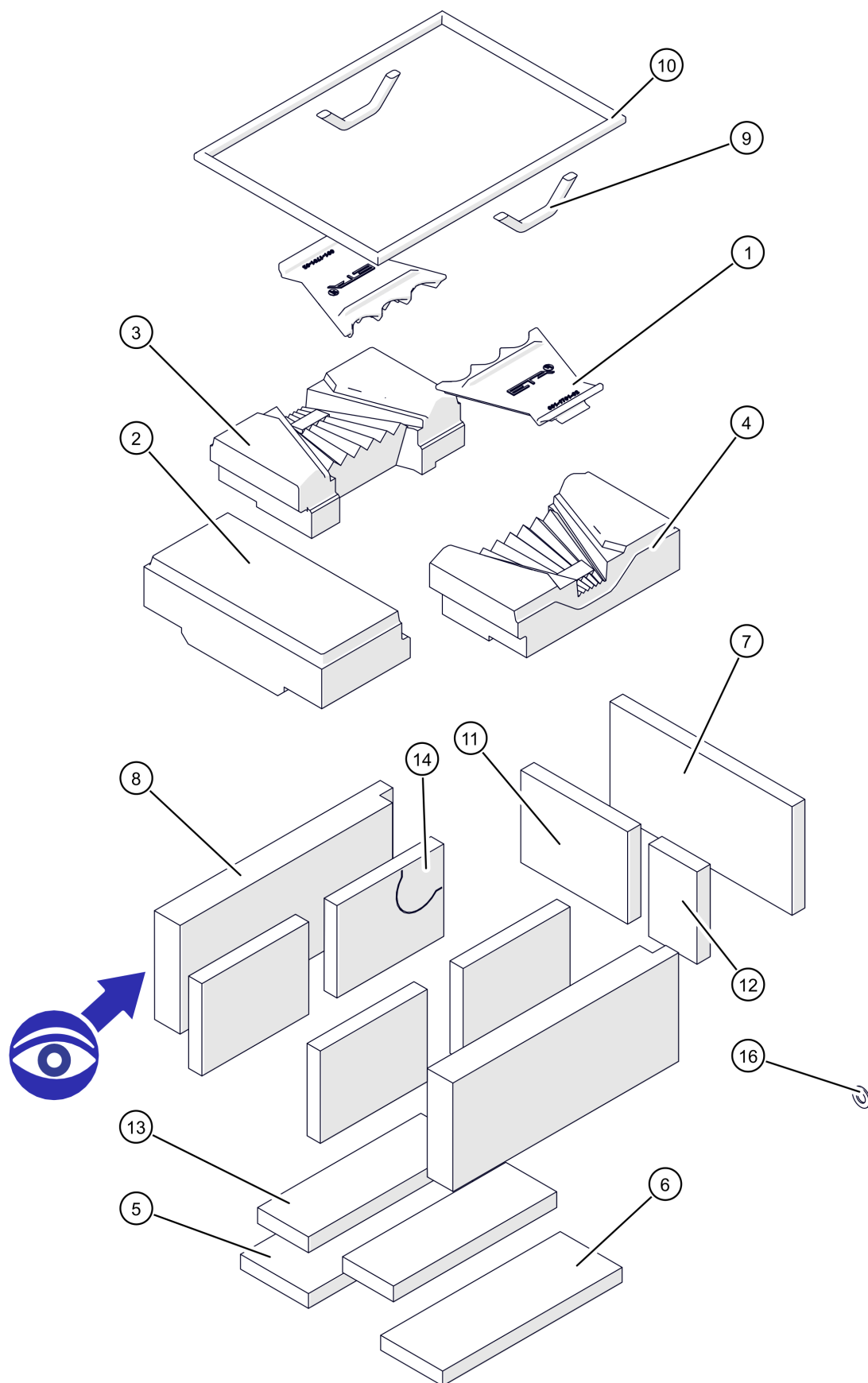
SH/SH-P 20-30 kW
Brennkammer komplett



SH/SH-P 20-30 kW
Brennkammer komplett

Pos	Artikelnummer	Bezeichnung	Seite
01	001-1701-02	Einlegerosthälfte	
02	001-1801-03L18	Brennkammer Deckstein vorne	
02	001-1801-04L18	Brennkammer Deckstein vorne Vorgänger: 001-1801-03L18 Brennkammer Deckstein vorne	
03	001-1802-05L18	Brennkammer Deckstein links	
04	001-1803-05L18	Brennkammer Deckstein rechts	
06	001-1811-01	Vermiculiteisolierung Brennraum-Boden	
07	001-1812-01	Vermiculiteisolierung Brennraum-Boden	
08	001-1813-00	Vermiculiteisolierung Brennraum-hinten	
09	001-1814-01	Vermiculiteisolierung Brennraum-Seite	
09	002-1814-00	Vermiculiteisolierung Brennraum-Seite Vorgänger: 001-1814-01 Vermiculiteisolierung Brennraum-Seite	
10	38301-0180	Keramikfaser-Packung 16x16x 180mm	
11	38301-1985	Keramikfaser-Packung 16x16x1985mm	
12	38570WS60AD	Schamott	
13	38571WS60AD	Schamott	
14	001-1817-00	Vermiculiteisolierung Brennraum innen	
15	38582ZM60	Schamott Vorgänger: 38580ZM60 Schamott 382x 88x32	
16	001-4818-00	Flachdichtung Lambdasonde Vorgänger: 64051-3830 Kupferdichtring 38/30x1,5 DIN7603	

SH/SH-P 20-30 kW
Brennkammer komplett



SH/SH-P 20-30 kW
Brennkammer komplett

Pos	Artikelnummer	Bezeichnung	Seite
01	001-1701-02	Einlegerosthälfte	
02	001-1801-04L18	Brennkammer Deckstein vorne Vorgänger: 001-1801-03L18 Brennkammer Deckstein vorne	
03	001-1802-05L18	Brennkammer Deckstein links	
04	001-1803-05L18	Brennkammer Deckstein rechts	
05	001-1811-02	Vermiculiteisolierung Brennraum-Boden	
06	001-1812-02	Vermiculiteisolierung Brennraum-Boden	
07	001-1813-02	Vermiculiteisolierung Brennraum-hinten	
08	001-1814-03	Vermiculiteisolierung Brennraum-Seite	
09	38301-0180	Keramikfaser-Packung 16x16x 180mm	
10	38301-1985	Keramikfaser-Packung 16x16x1985mm	
11	38570WS60AD	Schamott	
12	38571WS60AD	Schamott	
13	38582ZM60	Schamott Vorgänger: 38580ZM60 Schamott 382x 88x32	
14	001-1805-00	Schamottstein mit Loch, SH20-30kW Vorgänger: 020-1805-00 Schamottstein mit Loch, SH20-30kW	
16	001-4818-00	Flachdichtung Lambdasonde Vorgänger: 64051-3830 Kupferdichtring 38/30x1,5 DIN7603	