

# SH/SH-P 20-30 kW

ab 01.00001 bis 01.28941

## Ersatzteile



## **Imprint**

### **ETA Heiztechnik GmbH**

Gewerbepark 1

AT-4716 Hofkirchen an der Trattnach

Tel: +43 (0) 7734 / 2288-703

Fax: +43 (0) 7734 / 2288-9740

[spareparts@eta.co.at](mailto:spareparts@eta.co.at)

[www.eta.co.at](http://www.eta.co.at)

Wir behalten uns technische Änderungen vor, auch ohne vorherige Ankündigung. Druck- und Satzfehler oder zwischenzeitlich eingetretene Änderungen jeder Art berechtigen nicht zu Ansprüchen. Einzelne Ausstattungsvarianten, die hier abgebildet oder beschrieben werden, sind nur optional erhältlich.

Sämtliche Inhalte dieses Dokumentes sind Eigentum der ETA Heiztechnik GmbH und somit urheberrechtlich geschützt. Jede Vervielfältigung, Weitergabe an Dritte oder Nutzung zu anderen Zwecken ist ohne schriftliche Genehmigung des Eigentümers untersagt.

Alle hier genannten Preise sind Verkaufspreise an den Endkunden (netto exklusive MwSt.). Bei einem Bestellwert unter dem Mindestbestellwert (netto exklusive MwSt.) werden die tatsächlich anfallenden Transportkosten verrechnet. Frühere Preislisten werden hiermit ungültig, eine Rückverrechnung von eventuellen Preisreduktionen gegenüber alten Preislisten ist nicht zulässig.

Rücksendungen von beschädigter, falsch gelieferter, irrtümlich bestellter Ware und Reklamationen können innerhalb von 8 Tagen mit Rechnungskopie erfolgen. Bei irrtümlich bestellter Ware gehen die Transportkosten für Lieferung und Rücklieferung zu Lasten des Bestellers. Wir behalten uns vor, wenn die Ware in unserem Werk auf Unversehrtheit geprüft oder neu verpackt werden muss, eine angemessene Manipulationsgebühr in Rechnung zu stellen. Etwaige Aufwände durch Ihre Rücklieferung werden mit 20% des Warenwerts berechnet. Im Übrigen gelten unsere allgemeinen Lieferbedingungen.

Die gelieferte Ware bleibt (auch bei Auslieferung an den Endkunden) bis zur endgültigen Bezahlung aller offenen Rechnungen unser Eigentum.

Tel: +43 (0) 7734 / 2288-703  
Fax: +43 (0) 7734 / 2288-9740  
ersatzteile@eta.co.at  
service.eta.co.at

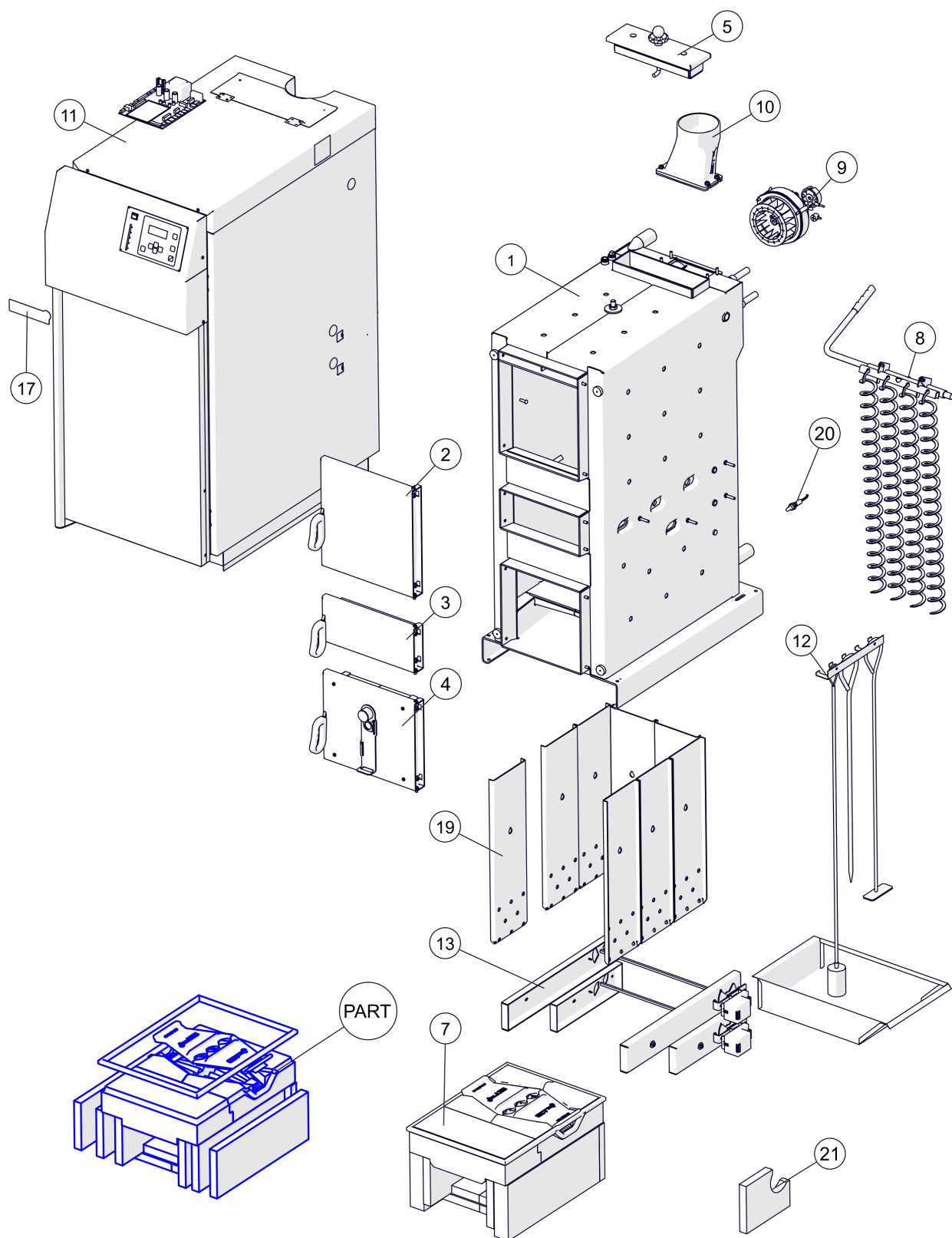
Tel: +43 (0) 7734 / 2288-700  
Fax: +43 (0) 7734 / 2288-9700  
kundendienst@eta.co.at

## Inhaltsverzeichnis

SH/SH-P 20-30 kW	6
Kabelverbindungen SH	8
Wärmetauscher	10
Lambdasonde NTK für 4-Zeilen Regelung	12
Lambdasonde NTK-HuS118 für AEC 1 - 3	14
Tür oben	16
Tür oben	18
Tür mitte	20
Tür Mitte	22
Tür unten	24
Tür unten	26
Deckel	28
Reinigungswirbulator	30
Wirbulatorsatz	32
Wirbulatoraufhängung komplett	34
Abgasgebläse SH, PE, HACK 20-50kW, PC 33-50kW	36
Rauchrohrstutzen 130/150mm	38
Verkleidung	40
Türrahmen	42
Türrahmen RAL7024	44
Tür	46
Reinigungsset	48
Luftführung	50
Gestänge mit Luftschieber für Primärluft	52
Lambdasonde NTK für 4-Zeilen Regelung	54
Lambdasonde NTK-HuS118 für AEC 1 - 3	56
Brennkammer	58
Brennkammer komplett	60
Brennkammer komplett	62
Brennkammer komplett	64

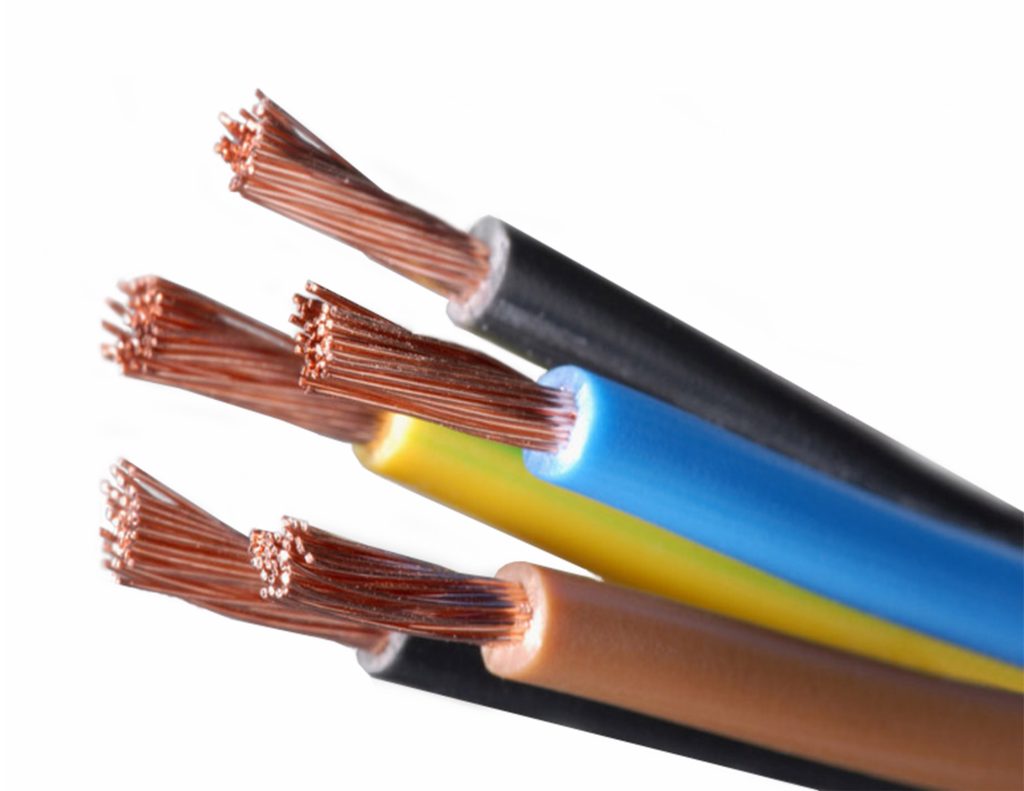


SH/SH-P 20-30 kW  
SH/SH-P 20-30 kW



SH/SH-P 20-30 kW  
SH/SH-P 20-30 kW

Pos	Artikelnummer	Bezeichnung	Seite
	001-0180-00-E	Service-Dichtungssatz SH 20-60kW	
		Kabelverbindungen SH	8
01		Wärmetauscher	10
02		Tür oben	16
03		Tür mitte	20
04		Tür unten	24
05	001-1550-02LM	Deckel	28
07	001-1800-06LAC	Brennkammer mit Schutzwall Vorgänger: 001-1800-03LAC Brennkammer mit Schutzwall 001-1800-05LAC Brennkammer SH20/30 komplett mit Schutzwall	
08		Reinigungswirbulator	30
09	001-2700-05	Abgasgebläse SH, PE, HACK 20-50kW, PC 33-50kW	36
09.1	001-2720-00-KON	Kondensator 3µF/470V - Abgasgebläse für Abgasgebläse SH / PE / PC 33-50kW / HACK und PE-K 20-50kW	
10	050-2781-01	Rauchrohrstutzen 130/150mm Vorgänger: 001-2780-00 Rauchrohrstutzen 150mm aus EN GJL 200	38
10.1	001-4910-00	Abgastemperatur-Kabelfühler 1,9m SH20-60kW	
10.2	001-2782-00	Dichtung Rauchrohrstutzen	
11		Verkleidung	40
12		Reinigungsset	48
13		Luffführung	50
17		Aufkleber	
19	001-1311-02	Einhängeschürze Füllraum	
20	001-4813-01-E	Lambdasonde NTK für 4-Zeilen Regelung Vorgänger: 010-4810-01 Lambdasonde LSM 11 m.Flansch und Molex-Stecker	54
20	001-4814-00-E	Lambdasonde NTK-HuS118 für AEC 1 - 3 Vorgänger: 001-4810-01 Lambdasonde LSM 11 m.Flansch und Hartmann-Stecker	56
21	001-1805-00	Schamottstein mit Loch, SH20-30kW Vorgänger: 020-1805-00 Schamottstein mit Loch, SH20-30kW	
PART		Brennkammer	58

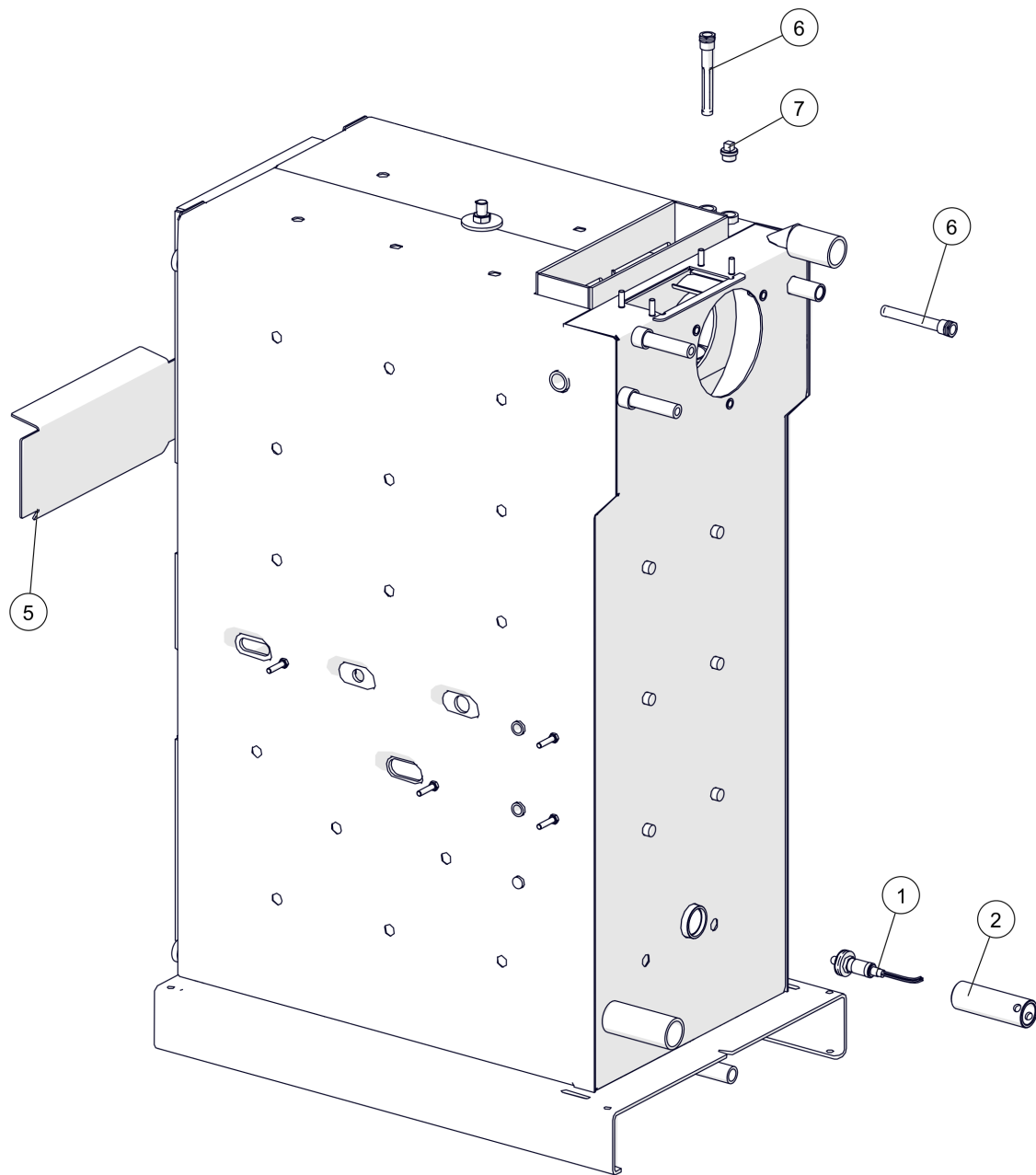




SH/SH-P 20-30 kW  
Kabelverbindungen SH

Pos	Artikelnummer	Bezeichnung	Seite
	001-4261-00	Kabel Verbindung Hauptschalter-Sicherung SH	
		Kabel Rechner-Thermostate	
		Kabel SH-C zu TKS und STB mit Stecker Vorgänger: 001-4270-00 Kabel Rechner-Thermostate	
		Kabelbaum mit Erdung	
	001-4383-01	Kabelbaum mit Stecker SH (4-Zeilen-Regelung)	
		Kabel Verlängerung Lambdasonde NTK	
	001-4821-01	Kabel Verlängerung Stellmotor	
	001-4881-00	Kabel Abgasgebläse SH (4-Zeilen-Regelung)	
		Kabel Stellmotor SH	
	002-4821-02	Kabel Stellmotor SH mit Stecker SH20-60 4-Zeilen Vorgänger: 002-4831-02 Kabel Stellmotor SH	
	44131	Patchkabel CAT5015 1,5m LF-V2YACVY	
	44132-01	Patchkabel CAT5e 5m Twisted Pair SF/TP schwarz Vorgänger: 44131 Patchkabel CAT5015 1,5m LF-V2YACVY	

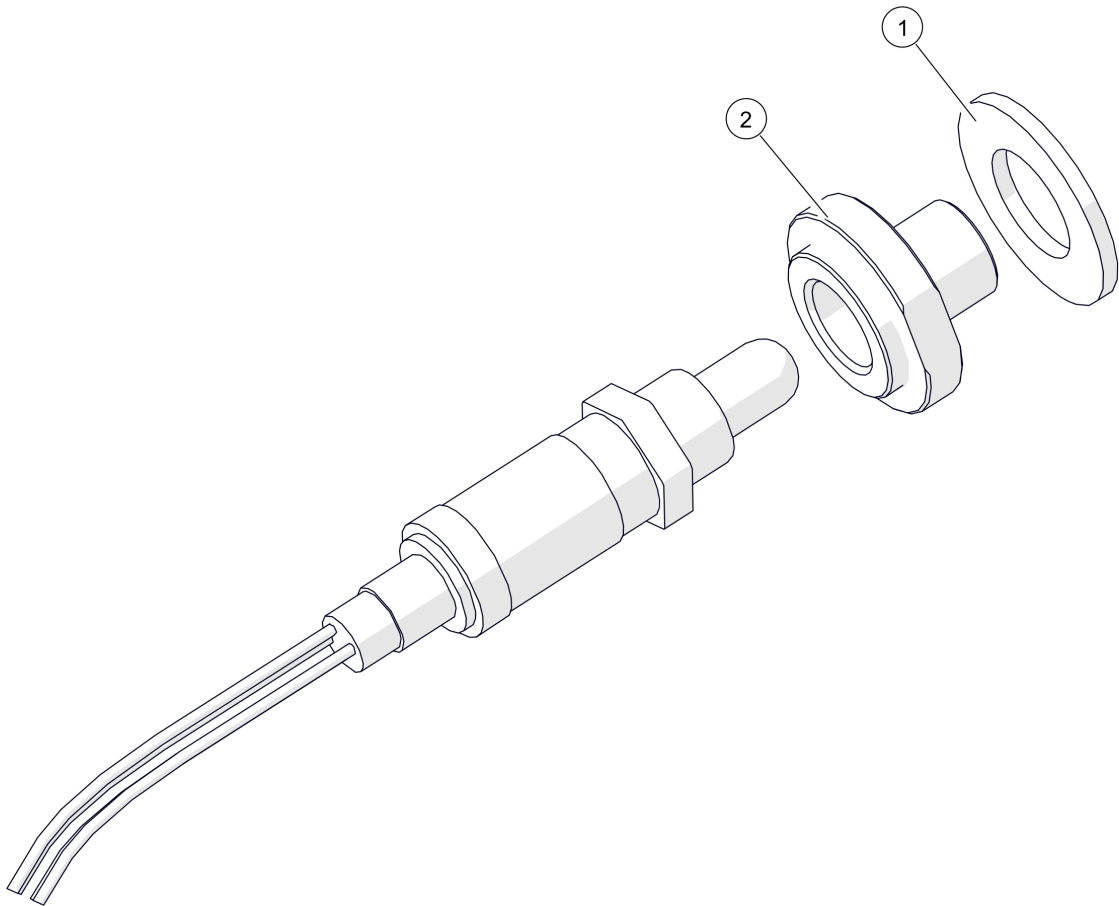
SH/SH-P 20-30 kW  
Wärmetauscher



SH/SH-P 20-30 kW  
Wärmetauscher

Pos	Artikelnummer	Bezeichnung	Seite
	19025	<b>Tauchfühler KTY (4-Zeilenregelung)</b> Vorgänger: 41860 Tauchtemperaturfühler KTY mit 0,9m Kabel 41865 Tauchtemperaturfühler KTY mit 10m Kabel für 4-Zeilenregelung	
	19026	<b>Anlegefühler KTY (4-Zeilenregelung)</b> für 4-Zeilenregelung	
01	001-4813-01-E	<b>Lambdasonde NTK für 4-Zeilen Regelung</b> Vorgänger: 010-4810-01 Lambdasonde LSM 11 m.Flansch und Molex-Stecker	54
01	001-4814-00-E	<b>Lambdasonde NTK-HuS118 für AEC 1 - 3</b> Vorgänger: 001-4810-01 Lambdasonde LSM 11 m.Flansch und Hartmann-Stecker	56
02	001-1301-05	<b>Lambda-Rohnippel</b> Vorgänger: 001-1301-04F Lambda-Rohnippel 42,4x3,25x129mm SH/HA1-3/PC3/VR	
05	001-1312-02	<b>Schutzblech Mittelsteg</b>	
05	001-1313-02	<b>Schutzblech Mittelsteg</b>	
06	41789	<b>Tauchhülse drei Fühler R1/2"x120mm</b>	
07	63327	<b>Stopfen R1/2"</b>	

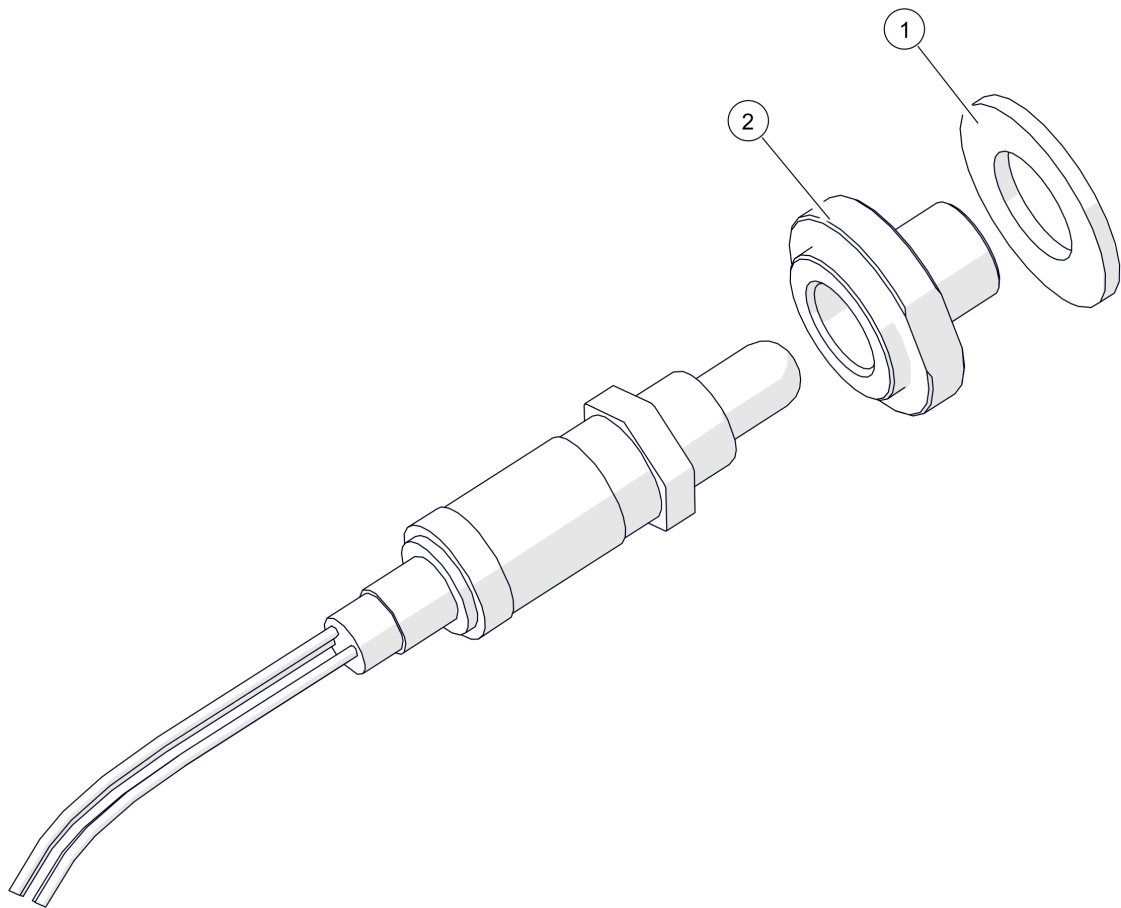
SH/SH-P 20-30 kW  
Lambdasonde NTK für 4-Zeilen Regelung



SH/SH-P 20-30 kW

Lambdasonde NTK für 4-Zeilen Regelung

Pos	Artikelnummer	Bezeichnung	Seite
	010-4814-02	Kabel Verlängerung Lambdasonde NTK	
01	001-4818-00	Flachdichtung Lambdasonde Vorgänger: 64051-3830 Kupferdichtring 38/30x1,5 DIN7603	
02	001-4819-01	Lambdasondenflansch mit Ansatz PU/PC	

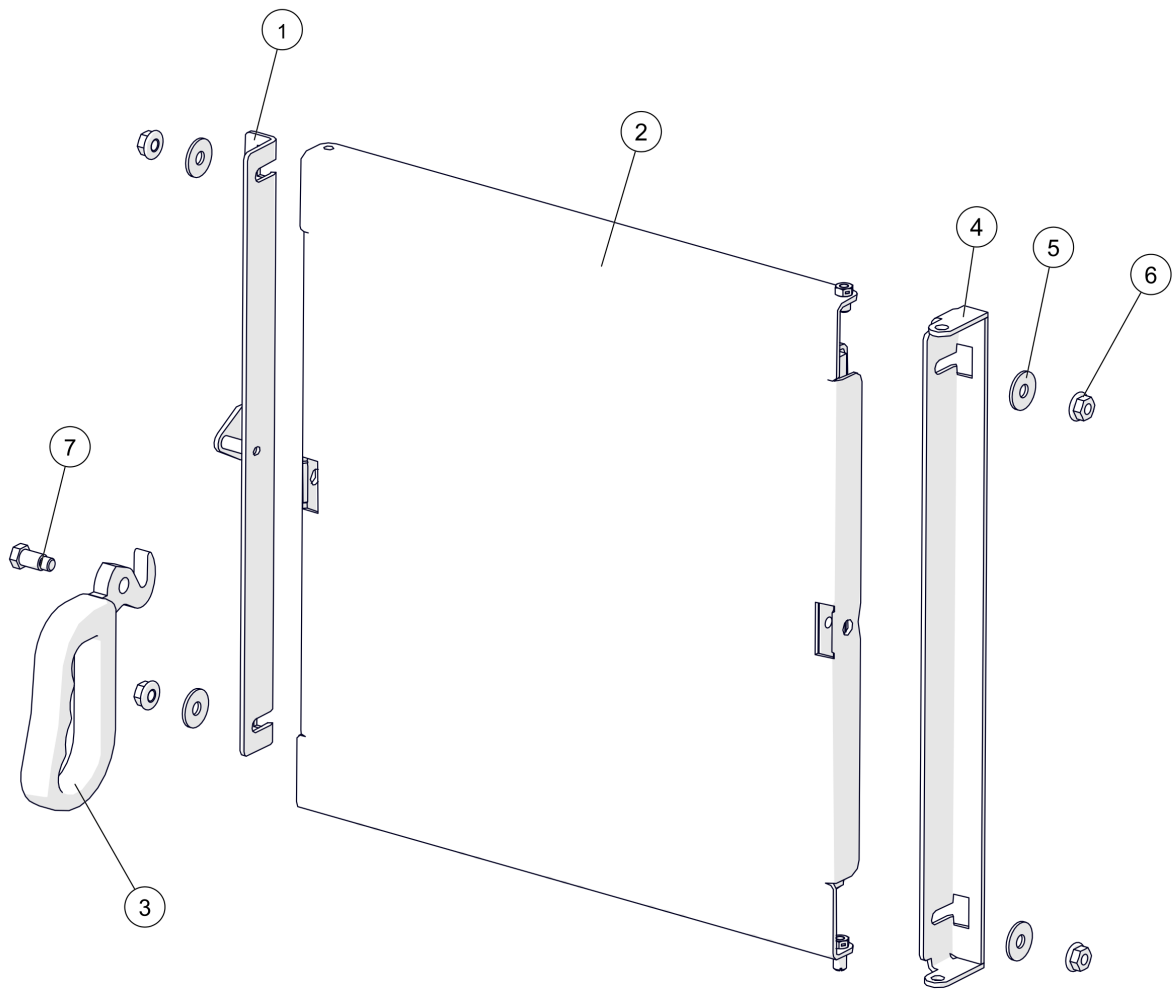


SH/SH-P 20-30 kW

Lambdasonde NTK-HuS118 für AEC 1 - 3

Pos	Artikelnummer	Bezeichnung	Seite
01	001-4818-00	Flachdichtung Lambdasonde Vorgänger: 64051-3830 Kupferdichtring 38/30x1,5 DIN7603	
02	001-4819-01	Lambdasondenflansch mit Ansatz PU/PC	

SH/SH-P 20-30 kW  
Tür oben



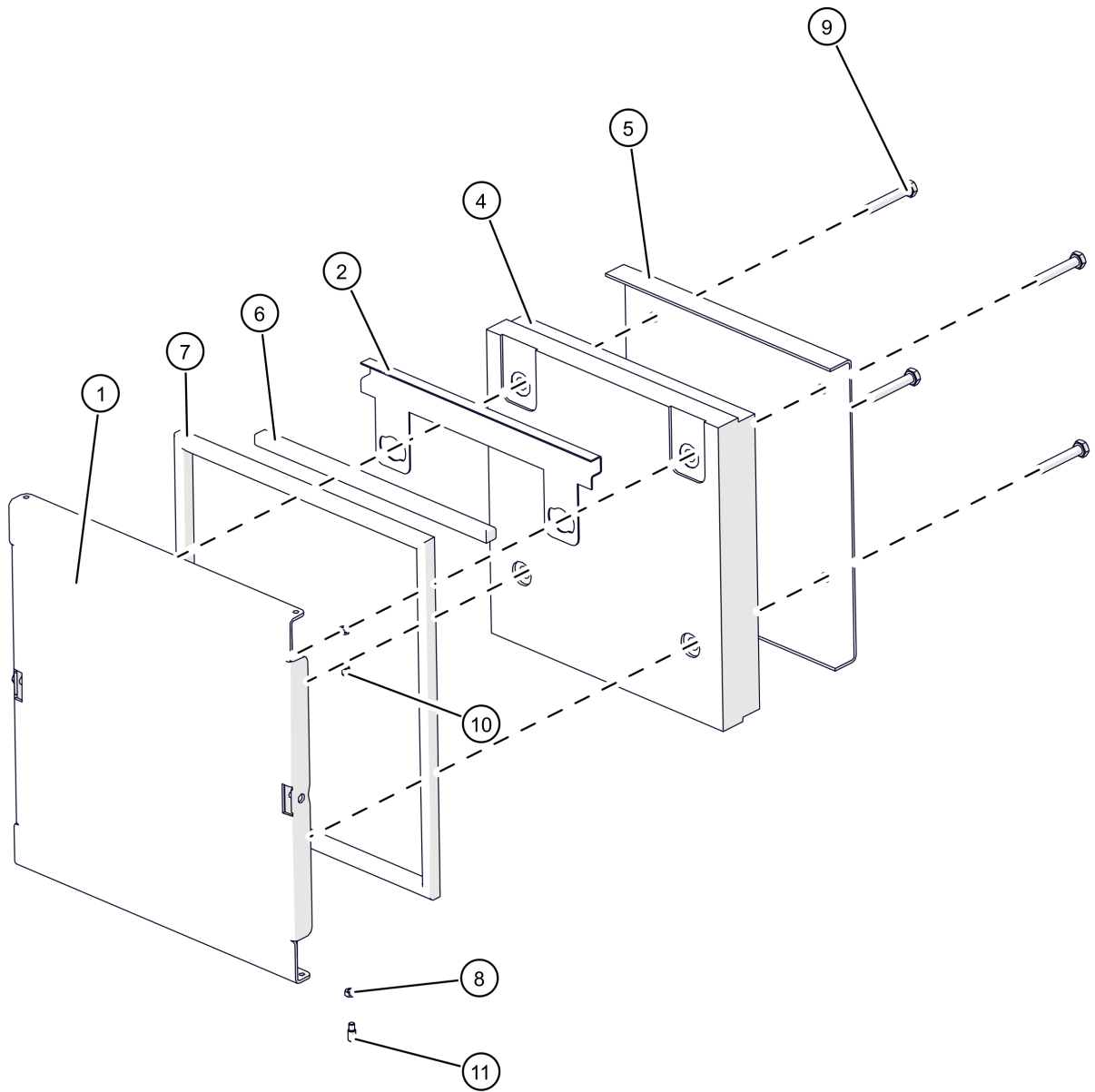


## SH/SH-P 20-30 kW

## Tür oben

Pos	Artikelnummer	Bezeichnung	Seite
01	001-1430-01	Schließblech Fülltüre	
02	001-1400-02	Tür oben	18
03	001-1405-01	Türgriff für Feuerraumtür	
04	001-1440-01	Scharnier Fülltüre	
05	80627	Scheibe DIN9021 8,4/24 Vorgänger: 80626 Scheibe DIN125 VS 8,4 schw. verzinkt	
06	8272M	SK-Mutter DIN6923 8 M8	
07	001-1406-01	Türgriffschraube	

SH/SH-P 20-30 kW  
Tür oben

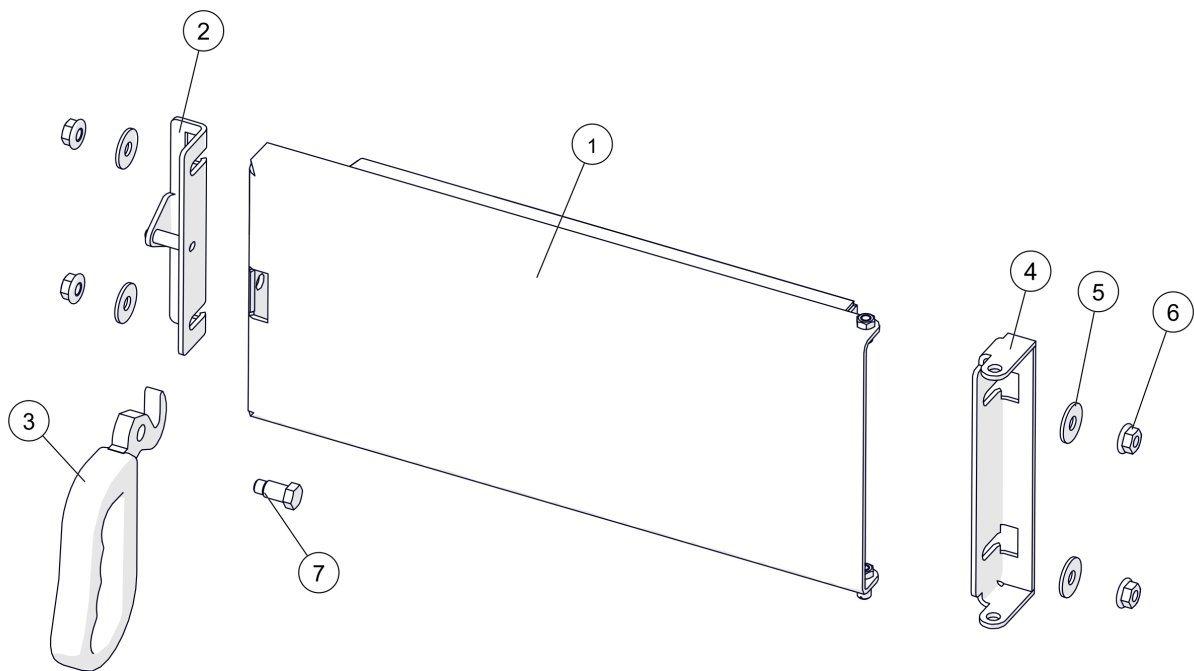


## SH/SH-P 20-30 kW

Tür oben

Pos	Artikelnummer	Bezeichnung	Seite
01	001-1410-02	Fülltür	
02	001-1401-03	Fülltür Schnurhalter Absaugkanal	
04	001-1409-00	Vermiculiteisolierung Füllraumtür	
05	001-1421-02	Fülltür Innenblech	
06	38160-0330	Glasfaserpackung 15x15x 330mm	
07	38301-1900	Keramikfaser-Packung 16x16x1900mm Vorgänger: 38160-1420 Glasfaserpackung 15x15x1420mm 38160-1500 Glasfaserpackung 15x15x1500mm 38160-1870 Glasfaserpackung 15x15x1870mm	
08	827220	SK-Mutter 53002 8 M6 Vorgänger: 82720 SK-Mutter DIN934 8 M6	
09	83070	SK-Schraube DIN931 M10x60	
10	83310	Zapfenschraube DIN927 14H M6x8	
11	83312	Zapfenschraube DIN927 14H M6x12	

SH/SH-P 20-30 kW  
Tür mitte

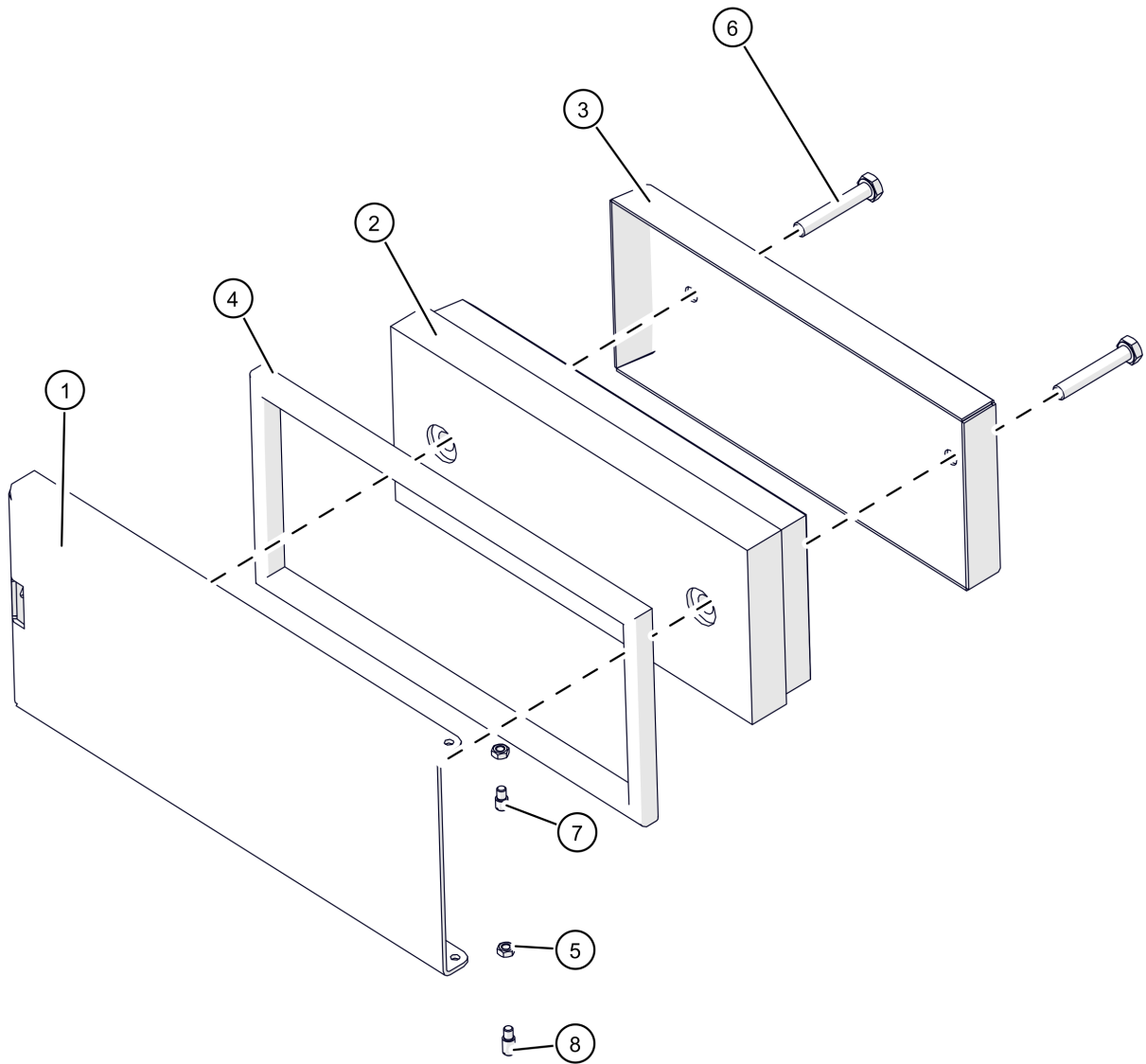


## SH/SH-P 20-30 kW

## Tür mitte

Pos	Artikelnummer	Bezeichnung	Seite
01	001-1450-01SLM	Tür Mitte	22
02	001-1480-01	Schließblech Anheiztür	
03	001-1405-01	Türgriff für Feuerraumtür	
04		Scharnier Anheiztür	
05	80627	Scheibe DIN9021 8,4/24 Vorgänger: 80626 Scheibe DIN125 VS 8,4 schw. verzinkt	
06	8272M	SK-Mutter DIN6923 8 M8	
07	001-1406-01	Türgriffschraube	

SH/SH-P 20-30 kW  
Tür Mitte

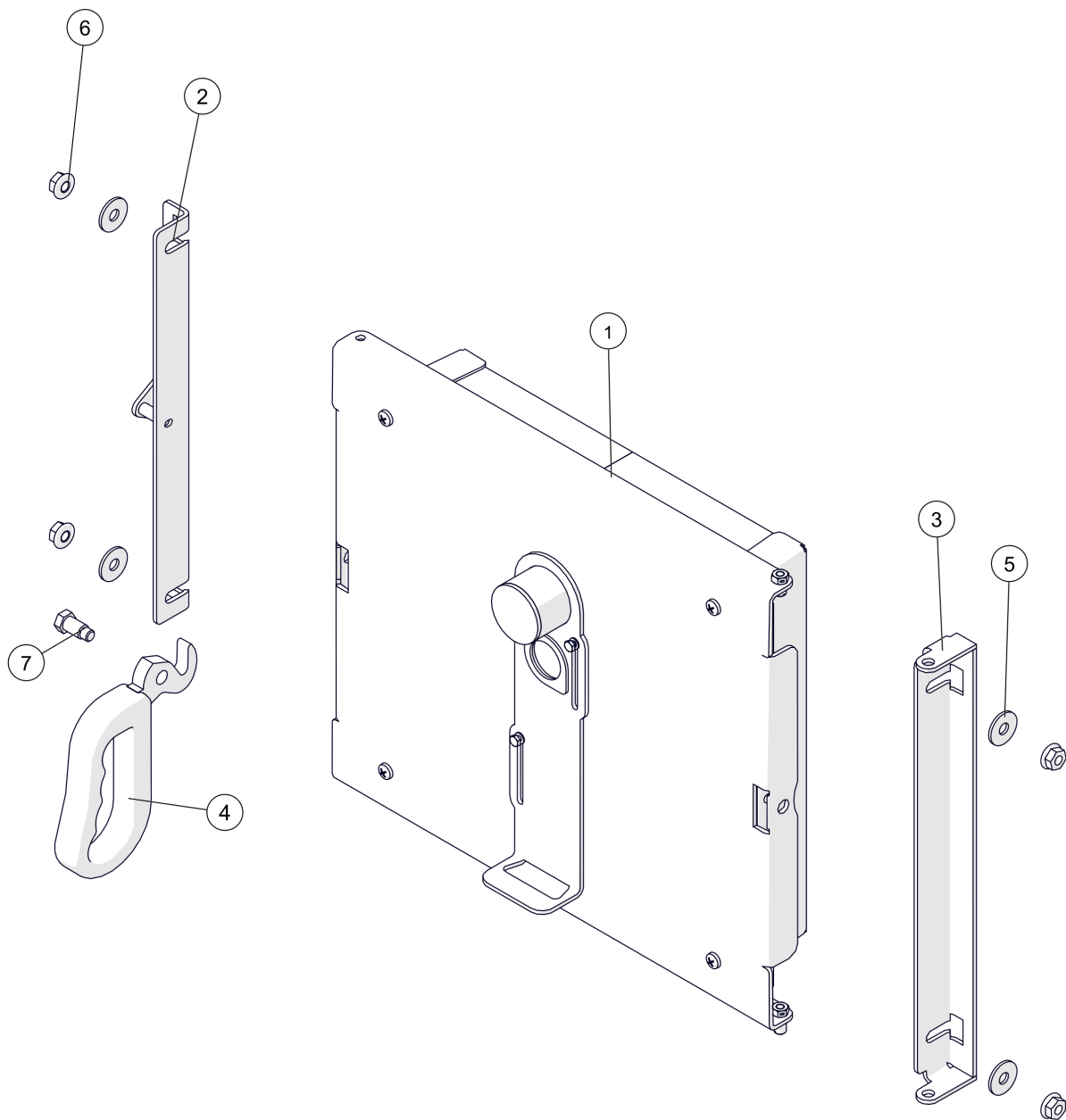


## SH/SH-P 20-30 kW

## Tür Mitte

Pos	Artikelnummer	Bezeichnung	Seite
01	001-1460-01SL	Anheiztür	
02	001-1459-02	Vermiculiteisolierung Tür Mitte	
03	001-1471-04	Innenblech Anheiztür	
04	38301-1070	Keramikfaser-Packung 16x16x1070mm Vorgänger: 38160-1030 Glasfaserpackung 15x15x1030mm	
05	827220	SK-Mutter 53002 8 M6 Vorgänger: 82720 SK-Mutter DIN934 8 M6	
06	83070	SK-Schraube DIN931 M10x60	
07	83310	Zapfenschraube DIN927 14H M6x8	
08	83312	Zapfenschraube DIN927 14H M6x12	

SH/SH-P 20-30 kW  
Tür unten



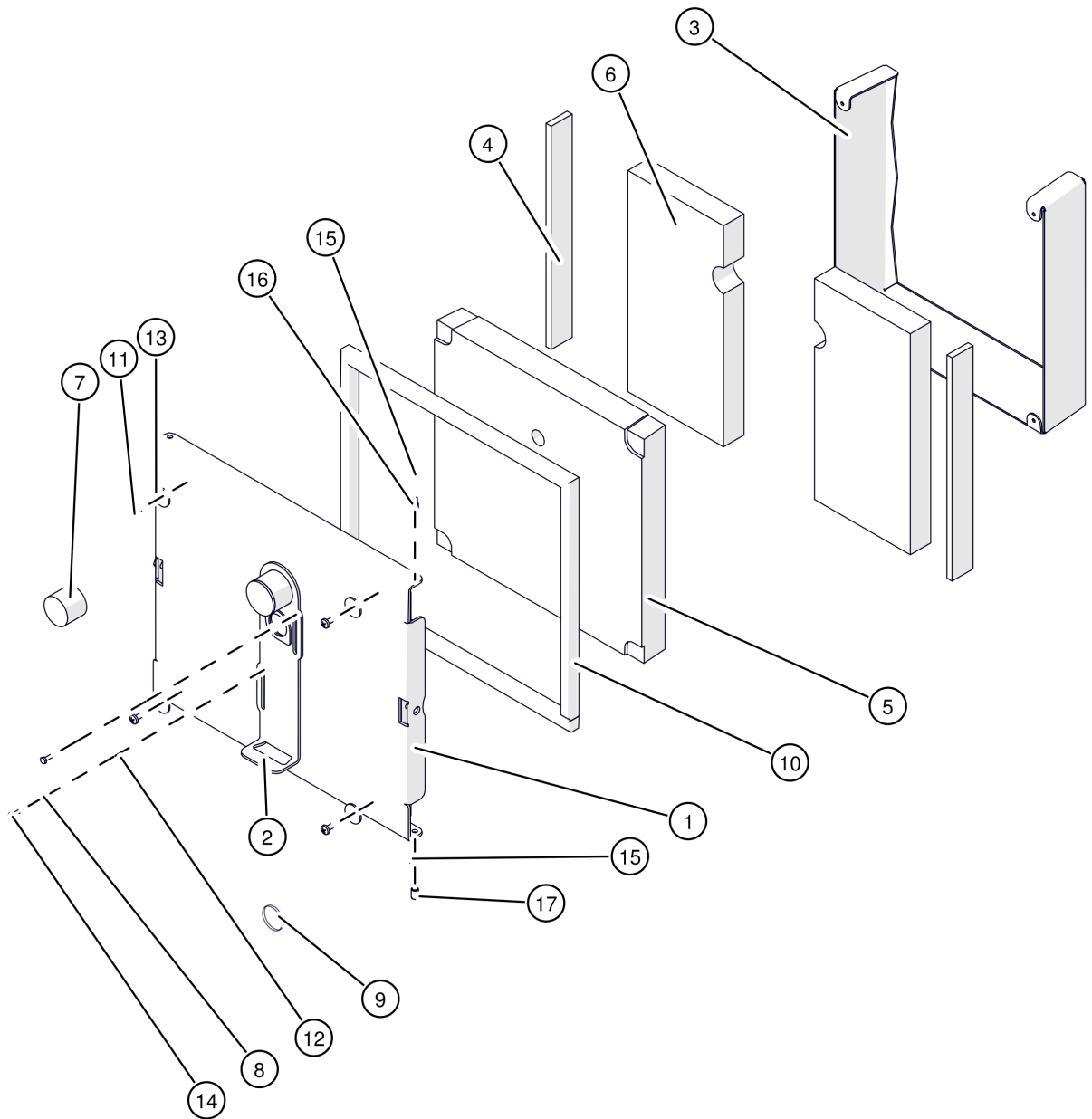


## SH/SH-P 20-30 kW

## Tür unten

Pos	Artikelnummer	Bezeichnung	Seite
01	001-1500-03	Tür unten Vorgänger: 001-1500-02 Tür unten für SH BG1 / Hack BG1 - 2	26
02	001-1530-01	Schließblech Feuerraumtür	
03	001-1540-01	Scharnier Feuerraumtür	
04	001-1405-01	Türgriff für Feuerraumtür	
05	80627	Scheibe DIN9021 8,4/24 Vorgänger: 80626 Scheibe DIN125 VS 8,4 schw. verzinkt	
06	8272M	SK-Mutter DIN6923 8 M8	
07	001-1406-01	Türgriffschraube	

SH/SH-P 20-30 kW  
Tür unten

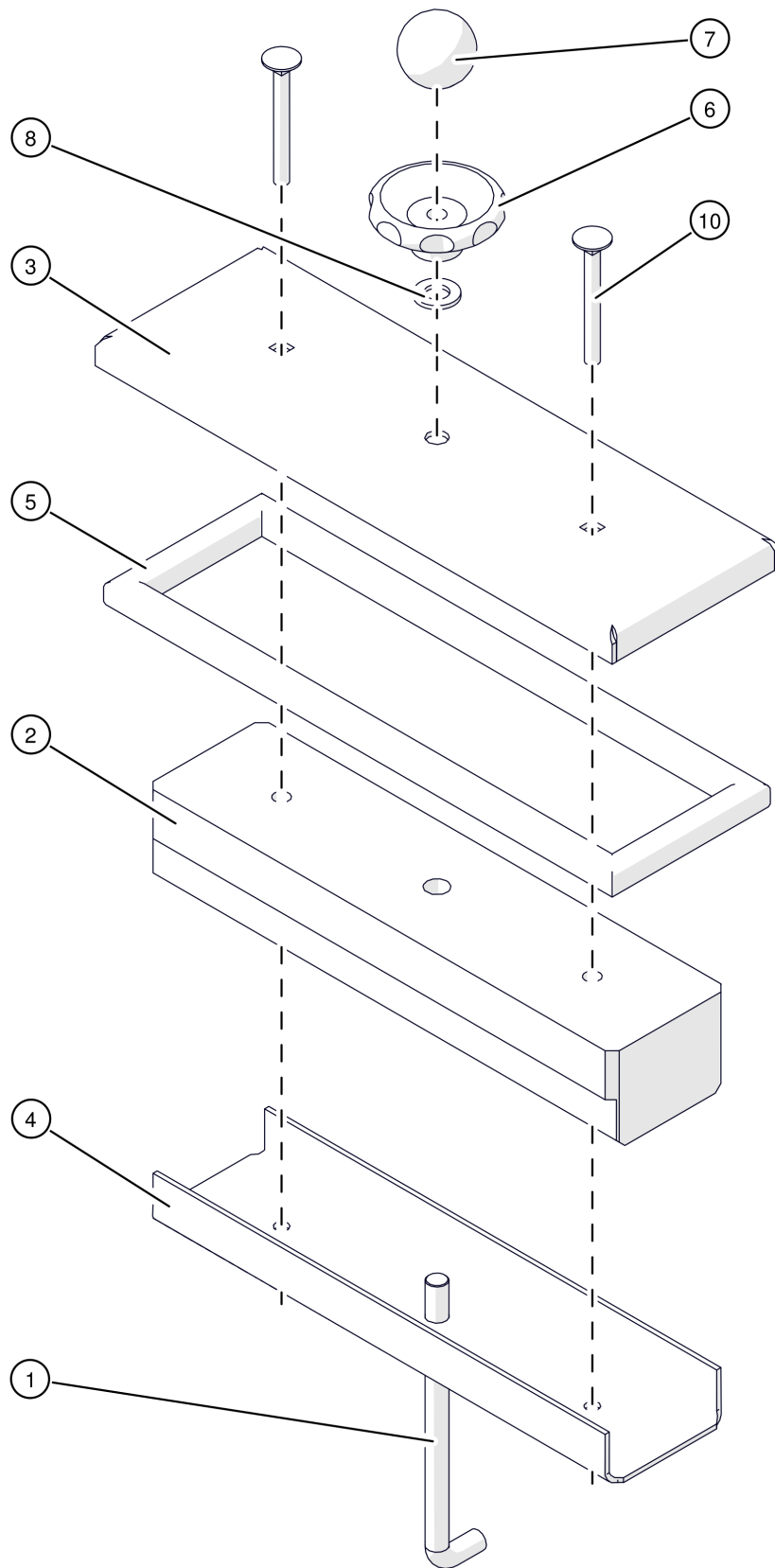


## SH/SH-P 20-30 kW

## Tür unten

Pos	Artikelnummer	Bezeichnung	Seite
01	001-1510-02-9005	Brennraumtür unten	
02	001-1520-01	Schauglasschieber	
03	001-1501-03	Brennraumtür Isolierrahmen	
03	001-1501-04	Brennraumtür Isolierrahmen Vorgänger: 001-1501-03 Brennraumtür Isolierrahmen	
04	001-1504-00	Schamottezentrierstreifen	
05	001-1505-02	Isolierung Brennkammertür Vorgänger: 001-1505-01 Isolierung Brennkammertür SH30/Hack BG.1+2	
06	001-1507-WS60AD	Brennkammertür Schaulochsteinhälfte Vorgänger: 001-1507-00 Schauloch-Stein	
07		Vermiculiteisolierung Schaulochschieber	
08	30245-01	Druckfeder	
09	30600	Schauglas für Brennraumtür	
10	38301-1370	Keramikfaser-Packung 16x16x1370mm Vorgänger: 38161-1370 Glasfaserpackung 16x16x1370mm	
11	80136	Blechschaube DIN7981 5,5x16 Vorgänger: 80135 Blechschaube DIN7981 5,5x16	
12	80606	Scheibe DIN1440 4	
13	80627	Scheibe DIN9021 8,4/24 Vorgänger: 80626 Scheibe DIN125 VS 8,4 schw. verzinkt	
14	81660	Gewindeschneidschraube DIN7513A/ M4x16	
15	827220	SK-Mutter 53002 8 M6 Vorgänger: 82720 SK-Mutter DIN934 8 M6	
16	83310	Zapfenschraube DIN927 14H M6x8	
17	83312	Zapfenschraube DIN927 14H M6x12	

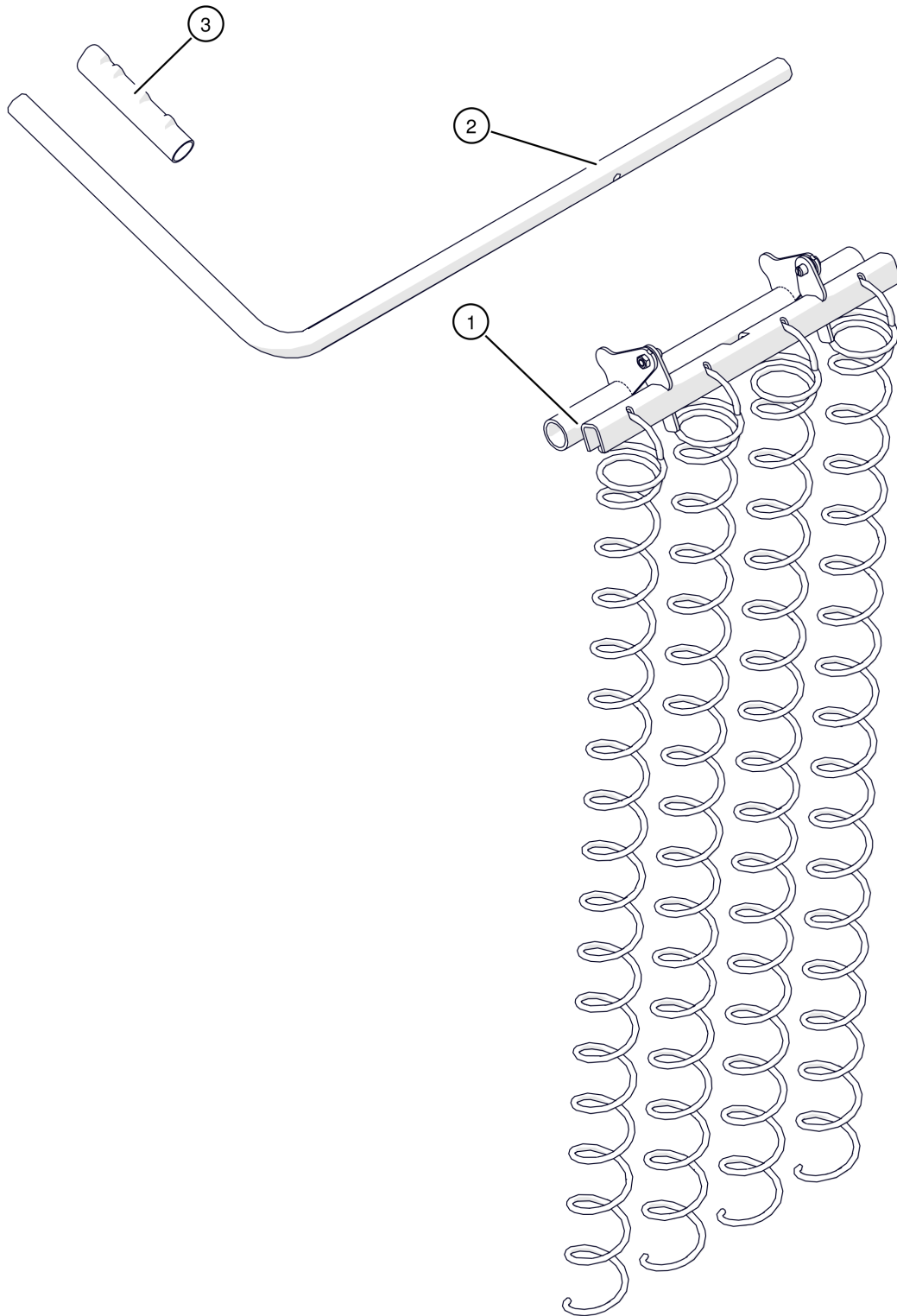
SH/SH-P 20-30 kW  
Deckel



SH/SH-P 20-30 kW  
Deckel

Pos	Artikelnummer	Bezeichnung	Seite
01	001-1553-02	Verschlussbügel	
02	001-1559-00	Vermiculiteisolierung WT-Deckel	
03	001-1561-04	Wärmetauscher-Deckel Türblech außen	
04	001-1571-02	Wärmetauscher-Deckel Innenblech	
05	38301-0910	Keramikfaser-Packung 16x16x 910mm Vorgänger: 38160-0910 Glasfaserpackung 15x15x 910mm	
06	54100	Handrad mit Buchse	
07	54101	Kugelknopf	
08	80642	Scheibe DIN125 MS 13	
10	83132	Flachrundschraube mit Mutter DIN603 M8x75	

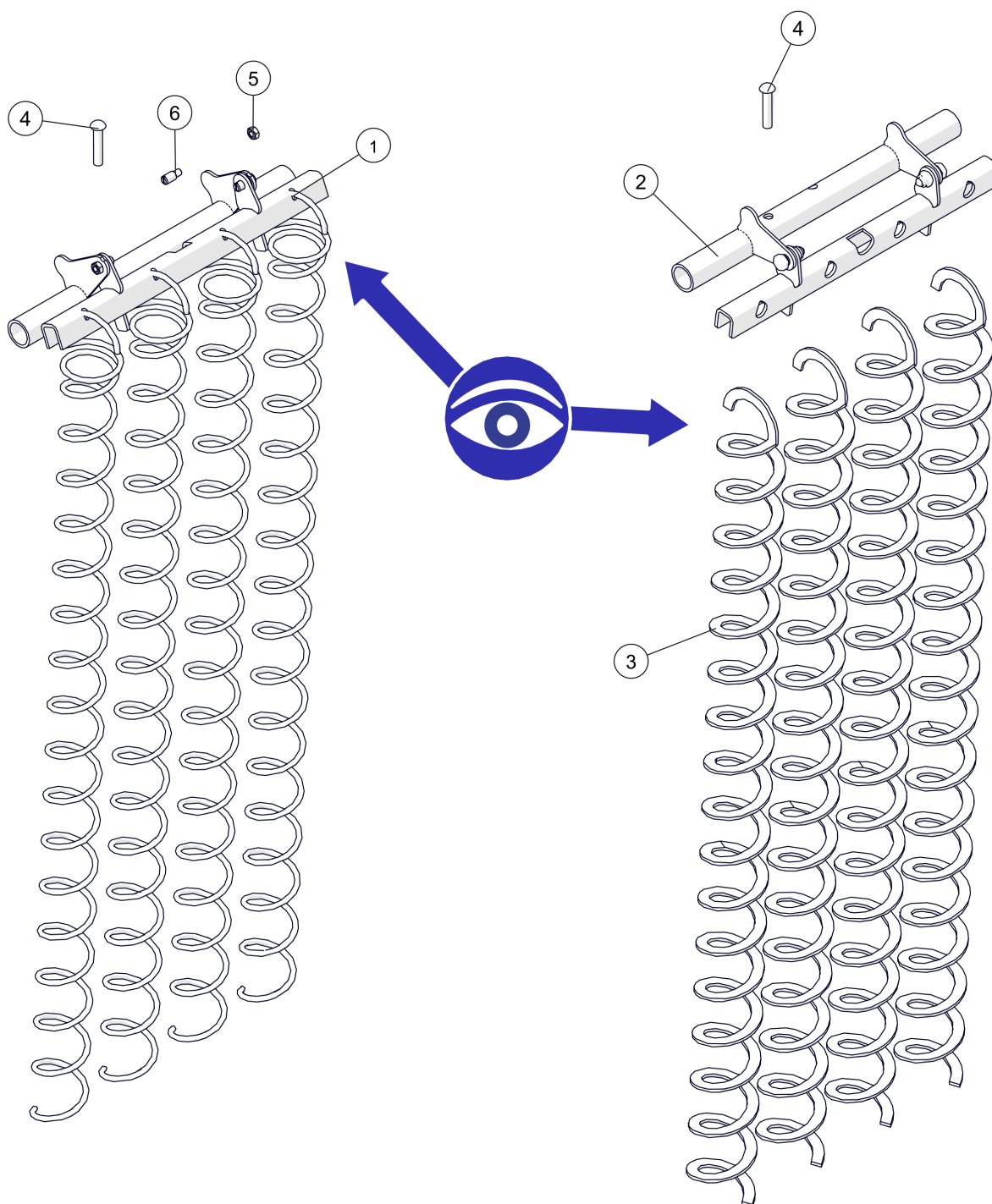
SH/SH-P 20-30 kW  
Reinigungswirbulator



SH/SH-P 20-30 kW  
Reinigungswirbulator

Pos	Artikelnummer	Bezeichnung	Seite
01		Wirbulatorsatz	32
02	001-2601-03F	Wirbulatorhebel	
03	54450-01	Handgriff Wirbulatorhebel	

SH/SH-P 20-30 kW  
Wirbulatorsatz

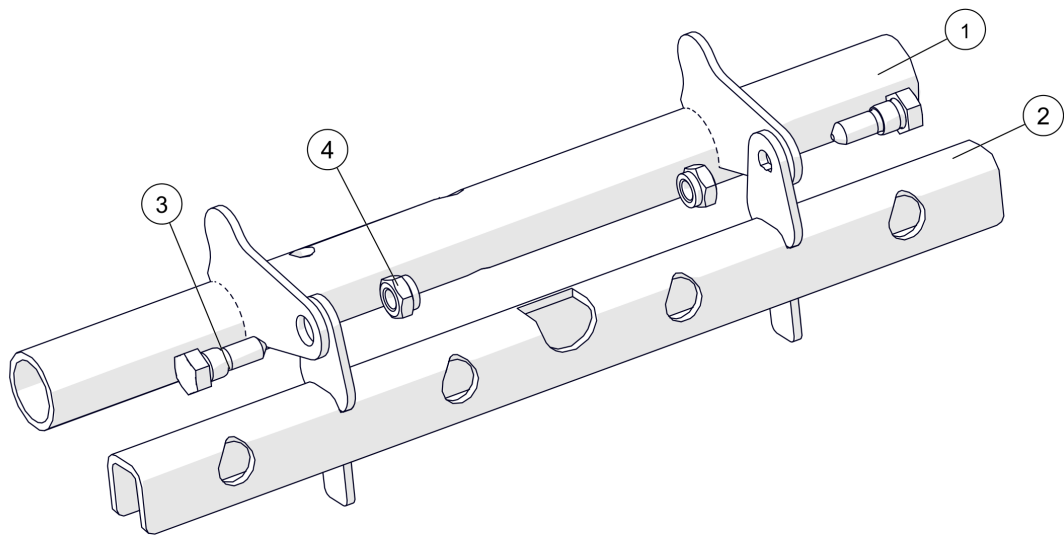




SH/SH-P 20-30 kW  
Wirbulatorsatz

Pos	Artikelnummer	Bezeichnung	Seite
01	001-0190-00-E	Wirbulatorsatz SH 20kW mit Aufhängung	
02	003-1920-00	Wirbulatoraufhängung komplett Vorgänger: 001-2620-02SM Wirbulator-Aufhängung für SH30 komplett	34
03	001-2643-00CR	Wirbulator SH20/30	
04	82245	Halbrundniete	
05	827270	SK-Mutter 53002 8 M8 Vorgänger: 82727 SK-Mutter DIN985 8 M8 8272D SK-Mutter DIN980 8 M8	
06	83312	Zapfenschraube DIN927 14H M6x12	

SH/SH-P 20-30 kW  
Wirbulatoraufhängung komplett



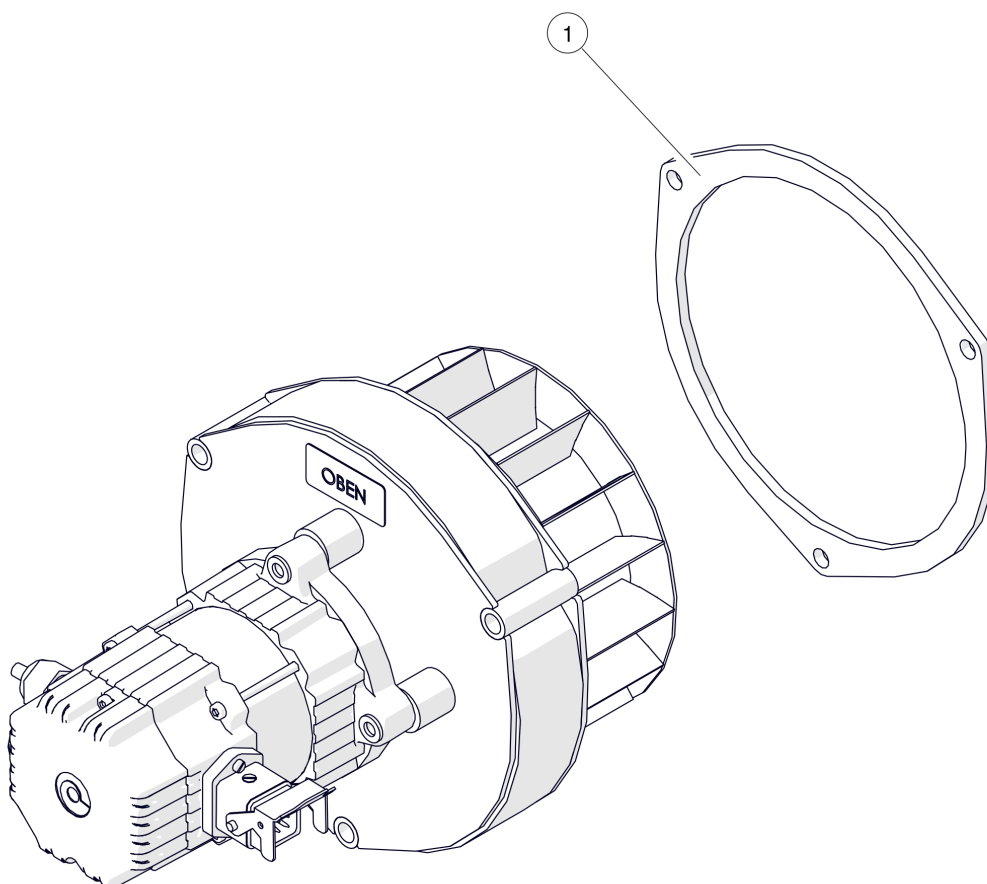
## SH/SH-P 20-30 kW

## Wirbulatoraufhängung komplett

Pos	Artikelnummer	Bezeichnung	Seite
01	003-1922-01	Hebelrohr Wärmetauscher-Abreinigung	
02	003-1925-00	Wirbulator Aufhängung WT-Abreinigung	
03	050-1928-00	Bundschraube M8x30,5	
04	827270	SK-Mutter 53002 8 M8 Vorgänger: 82727 SK-Mutter DIN985 8 M8 8272D SK-Mutter DIN980 8 M8	

SH/SH-P 20-30 kW

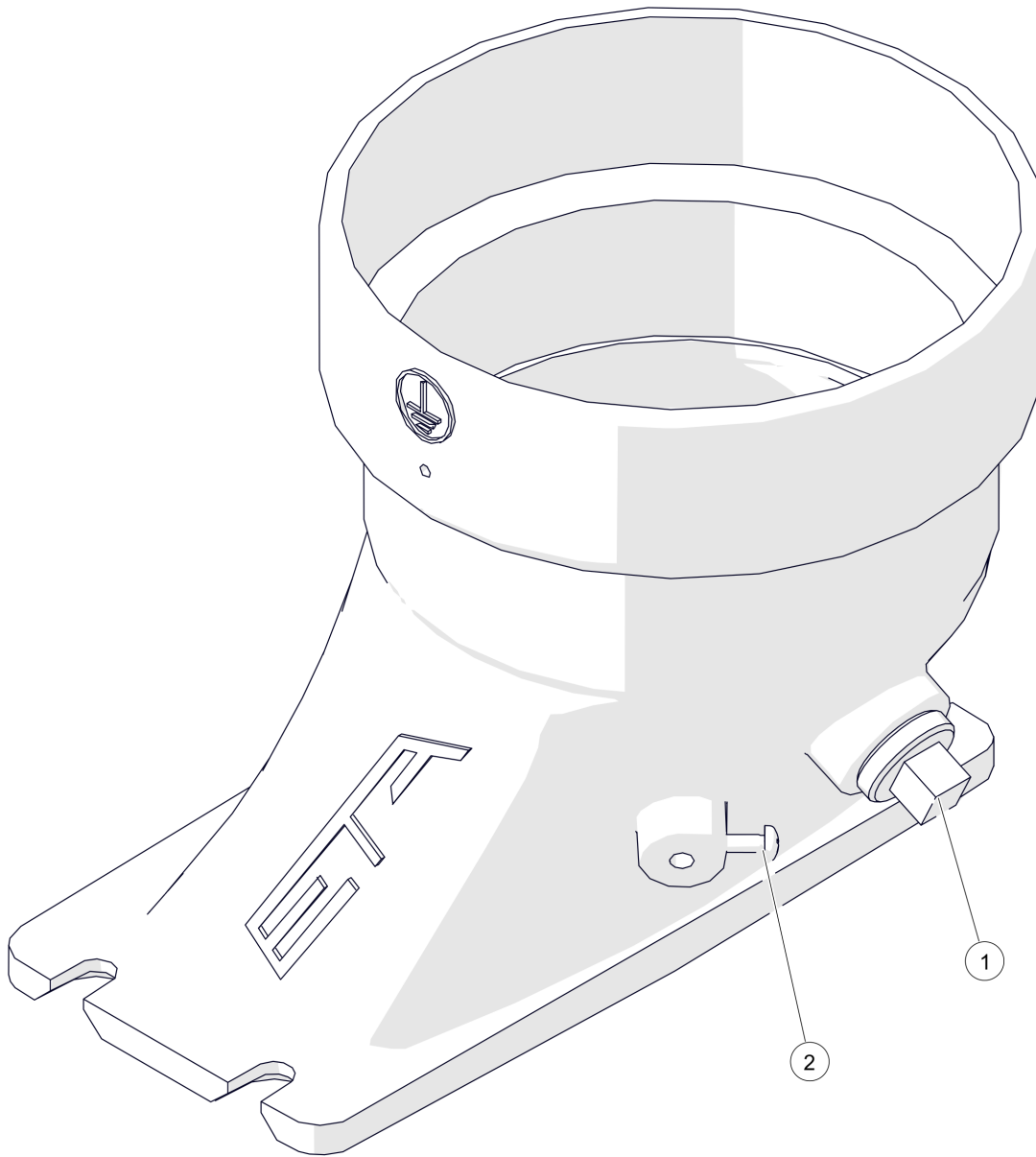
Abgasgebläse SH, PE, HACK 20-50kW, PC 33-50kW



SH/SH-P 20-30 kW

Abgasgebläse SH, PE, HACK 20-50kW, PC 33-50kW

Pos	Artikelnummer	Bezeichnung	Seite
	001-2720-00-KON	Kondensator 3 $\mu$ F/470V - Abgasgebläse für Abgasgebläse SH / PE / PC 33-50kW / HACK und PE-K 20-50kW	
	010-4880-02	Kabel Abgasgebläse mit Stecker	
01	001-2715-00	Dichtung Abgasgebläse SH/PE/HACK BG1/PU15/PC1+2	

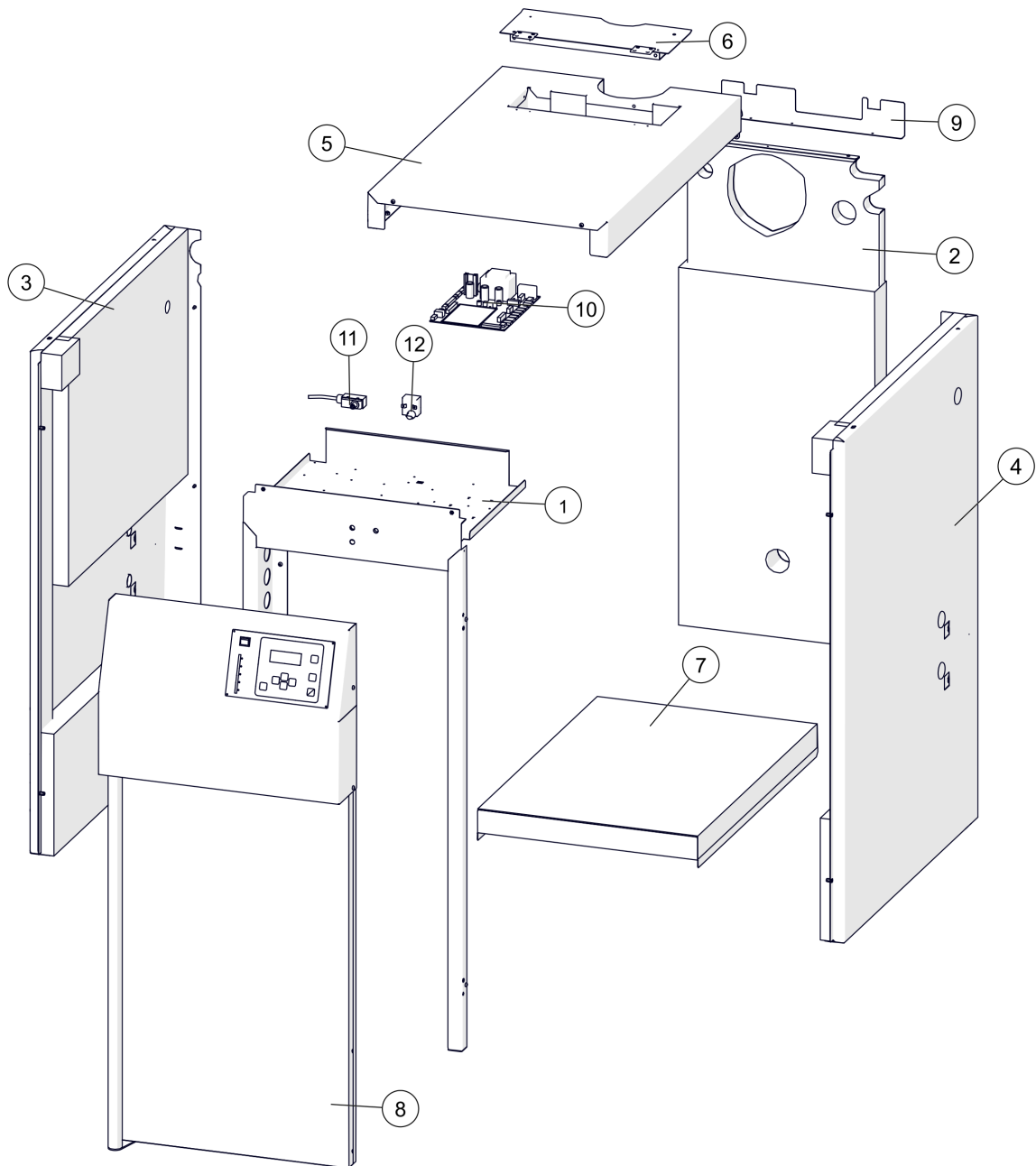


SH/SH-P 20-30 kW

Rauchrohrstutzen 130/150mm

Pos	Artikelnummer	Bezeichnung	Seite
01	63327	Stopfen R1/2"	
02	820361	Linsenschraube DIN7985 M4x16	

SH/SH-P 20-30 kW  
Verkleidung

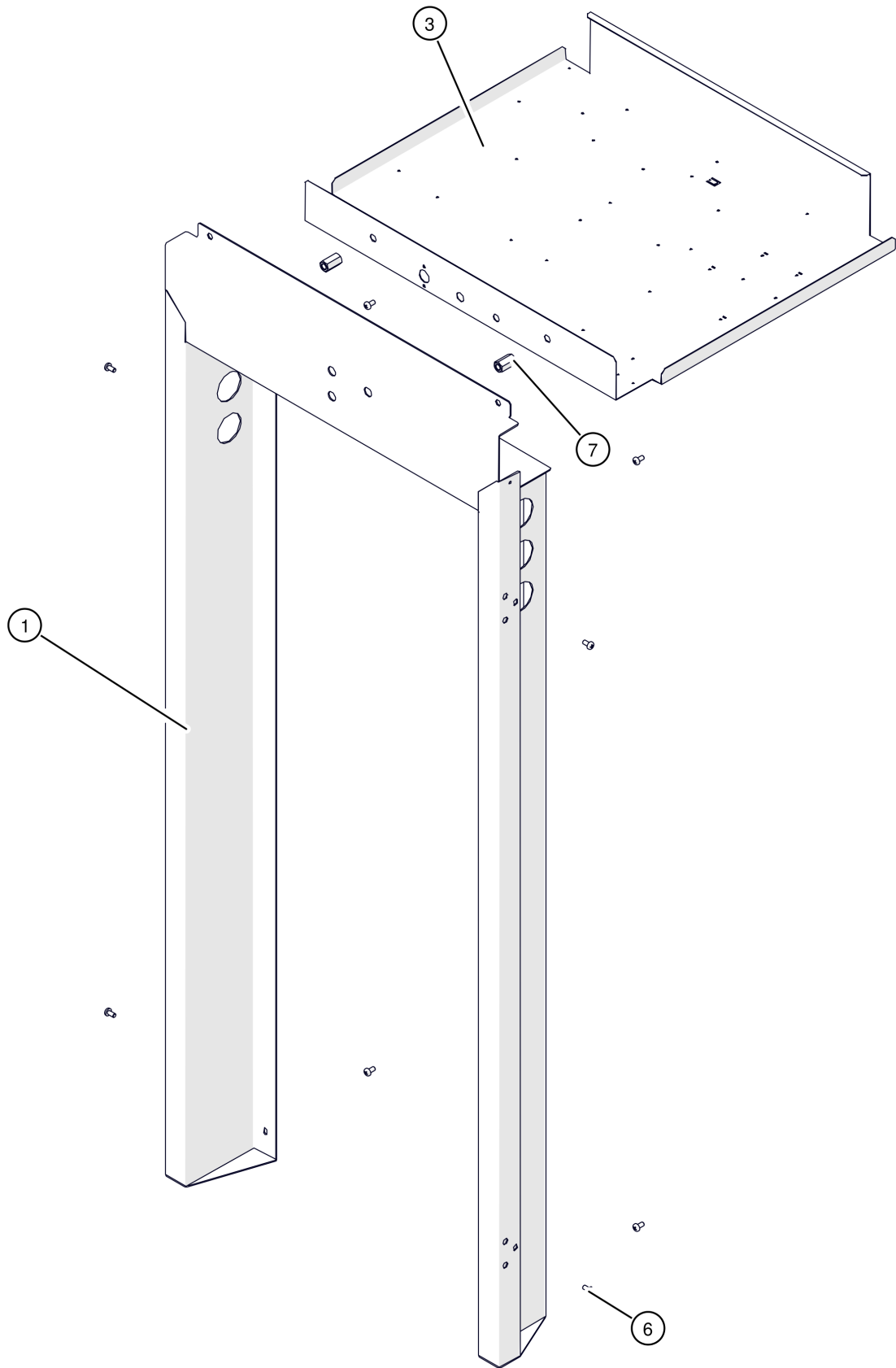




SH/SH-P 20-30 kW  
Verkleidung

Pos	Artikelnummer	Bezeichnung	Seite
01		Türrahmen	42
02		Rückenteil unten	
03	001-3030-01-1028	Seitenverkleidung SH RAL1028	
03		Seitenverkleidung SH RAL1028	
04	001-3040-01-1028	Seitenverkleidung SH RAL1028	
04		Seitenverkleidung SH RAL1028	
05	001-3050-01-1028	Oberteil RAL1028 Nur das Verkleidungsblech - Isolierung separat bestellen	
06	001-3060-01-1028	Wärmetauscher-Deckel RAL1028	
07	001-3110-01	Verkleidung Bodenwanne isoliert	
08		Tür	46
09	001-3022-05	Verkleidung Rückenteil oben	
10	001-4120-06-E	Austauschplatine AEC6 Vorgänger: 001-4120-01 Kesselsteuerung-Platine AEC3 /4 für Austausch 001-4120-05-E Kesselsteuerung-Platine AEC 5 für Austausch	
11	43450-01	Schalter Knopfdruckbetätigung	
12	41783	Sicherheitstemperaturbegrenzer 106°C fix	

SH/SH-P 20-30 kW  
Türrahmen

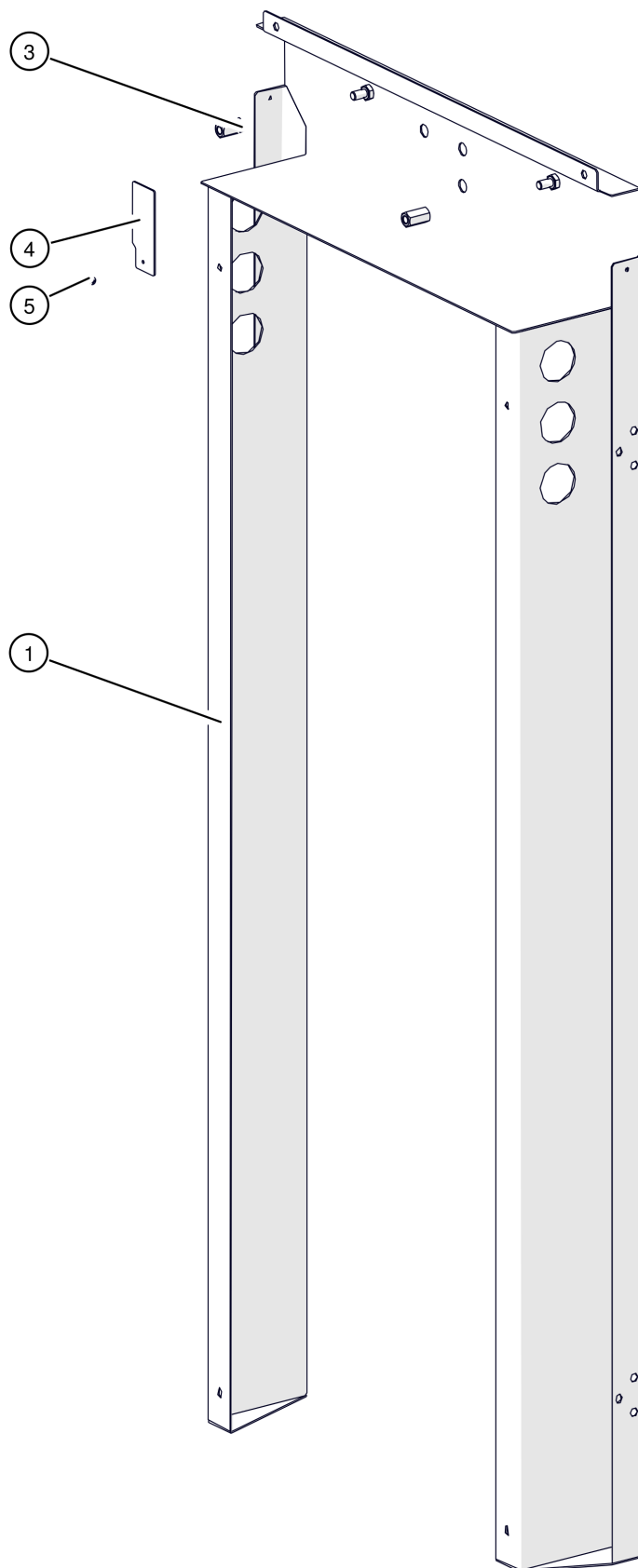


## SH/SH-P 20-30 kW

## Türrahmen

Pos	Artikelnummer	Bezeichnung	Seite
01	001-3010-03-7024KPL	Türrahmen RAL7024	44
03		Elektronikträger ohne Platine	
06	820401-02	Linsenschraube DIN7380 VS M5x12 Vorgänger: 820401 Linsenschraube E5151 M5x10 820401-01 Linsenschraube WN1321 M5x10	
07	82762	SK-Langmutter DIN6334 M8x24	

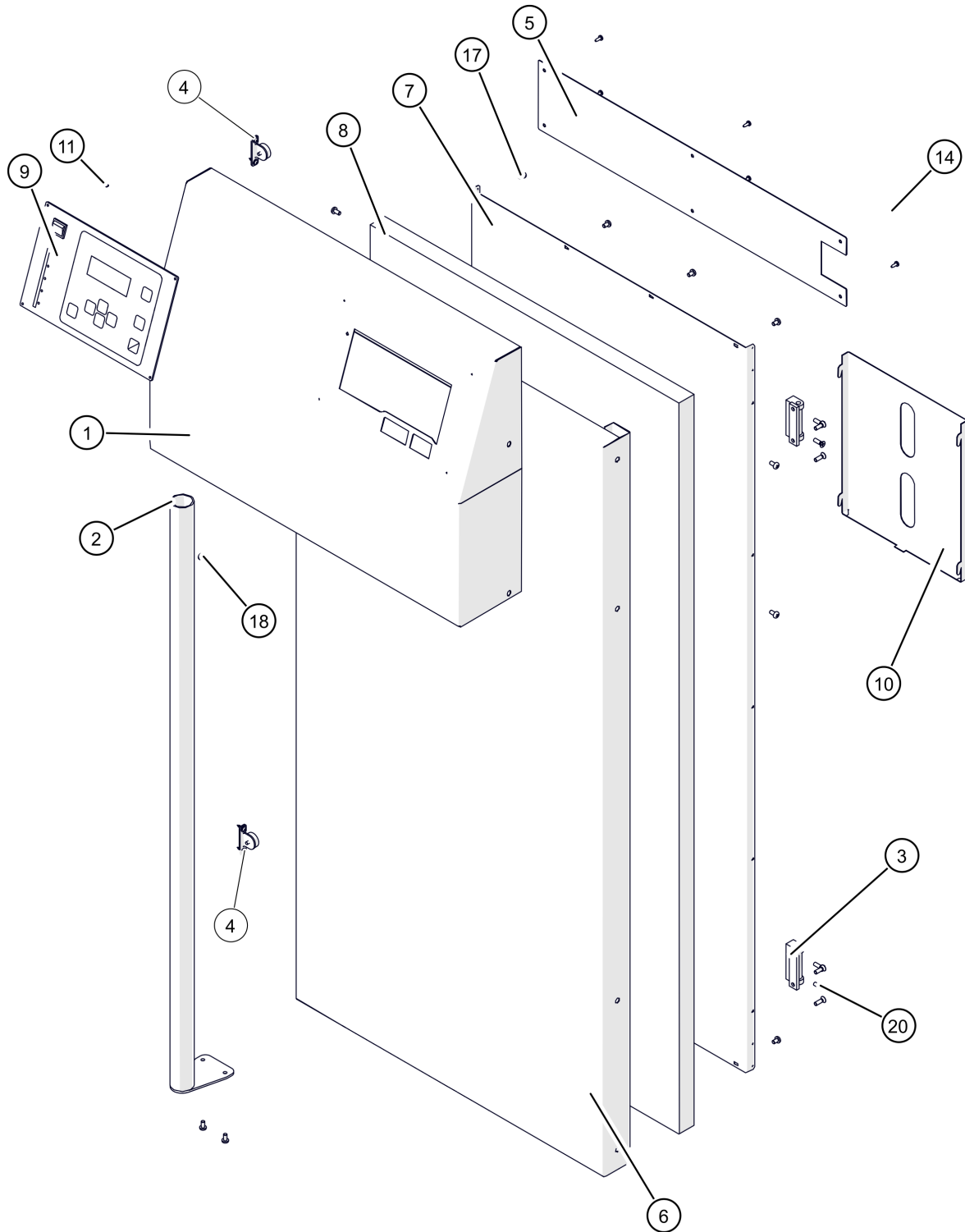
SH/SH-P 20-30 kW  
Türrahmen RAL7024



SH/SH-P 20-30 kW  
Türrahmen RAL7024

Pos	Artikelnummer	Bezeichnung	Seite
01	001-3010-03-7024	Türrahmen RAL7024	
03	82762	SK-Langmutter DIN6334 M8x24	
04	001-3015-03-7024	Blende RAL7024	
05	80112	Blechschraube DIN7981 3,5x 9,5	

SH/SH-P 20-30 kW  
Tür

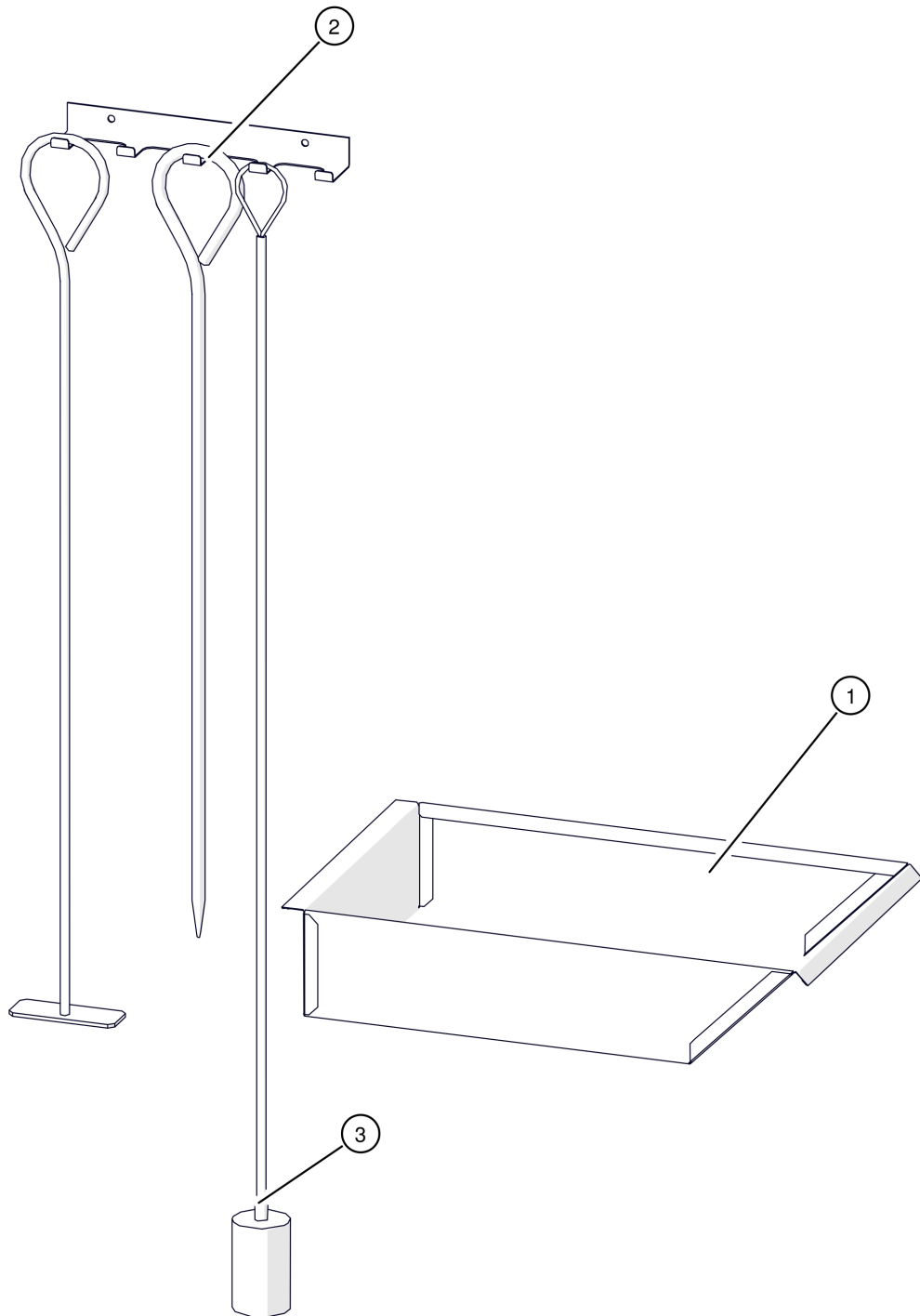


## SH/SH-P 20-30 kW

## Tür

Pos	Artikelnummer	Bezeichnung	Seite
01		ETA Bedienfeld RAL7024	
02	001-3130-01-7024	Griffstange RAL7024	
03	54351-E	Ersatz Scharnier für SH/eHack Lieferumfang: Komplettscharnier ohne Schrauben	
04	54400KD-01	Magnetschnapper	
05	001-3105-01-7024	Abdeckung Energiekette RAL7024	
06		Verkleidung Tür RAL1028	
07	001-3122-05	Innenblech Verkleidungstür	
08	38634	Steinwolle 30x625x1000mm	
09	001-4300-01	Bedienkonsole	
09	001-4320-06-E	Display-Platine AEB6 Austausch mit Eprom	
10	010-3123-00	Halteblech für Anleitungen	
11	45014	Flachsteckzunge 6,3x0,8/Bohrung 4,3 45°gewinkelt Vorgänger: 45013 Flachsteckzunge 6,3x0,8/Bohr4,2 Z-förmig etagiert	
14	80112	Blehschraube DIN7981 3,5x 9,5	
17	81624	Gewindefurchende Schraube DIN7500C/ M5x8	
18	820401-02	Linsenschraube DIN7380 VS M5x12 Vorgänger: 820401 Linsenschraube E5151 M5x10 820401-01 Linsenschraube WN1321 M5x10	
20	82523	Senkschraube DIN965 4.8 M5x16	

SH/SH-P 20-30 kW  
Reinigungsset

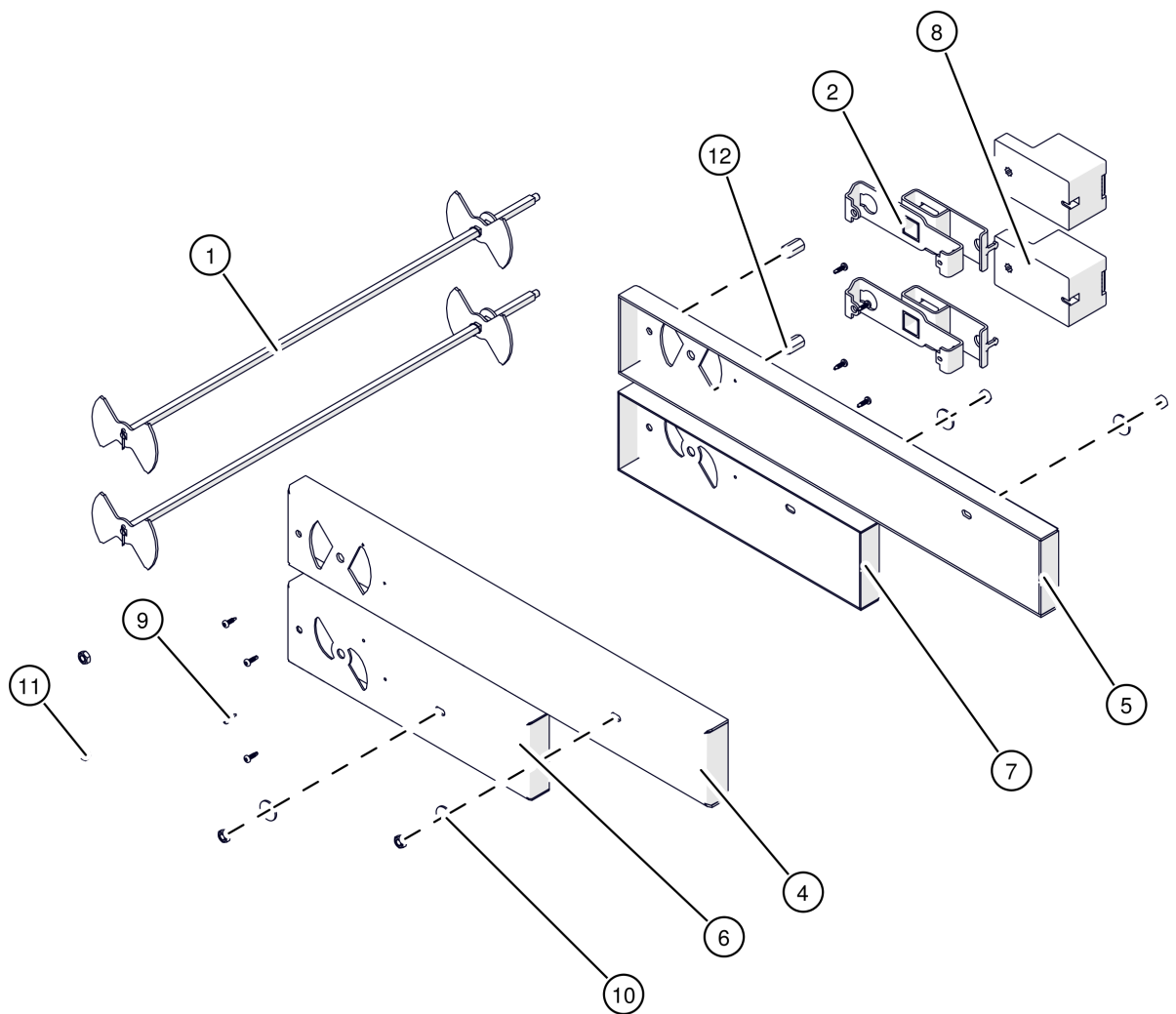




SH/SH-P 20-30 kW  
Reinigungsset

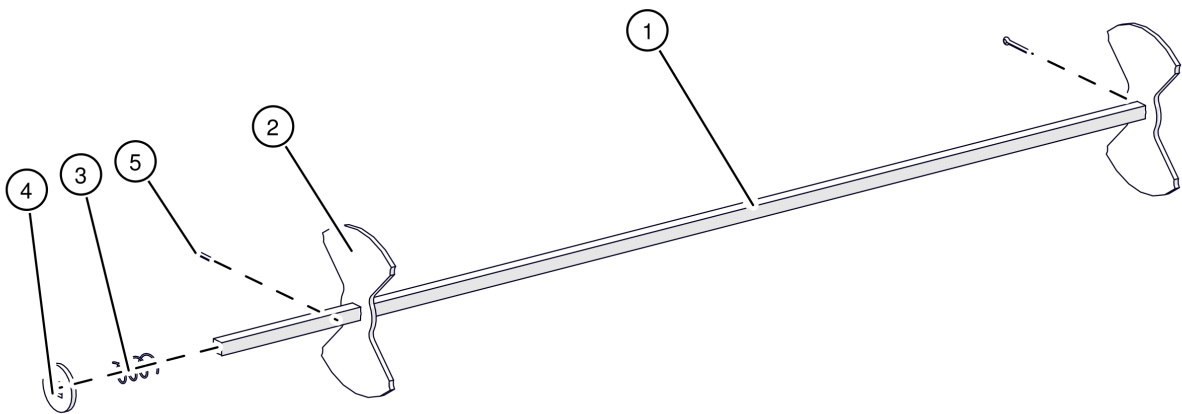
Pos	Artikelnummer	Bezeichnung	Seite
01	001-3301-01VZS	Aschelade	
02	30554	Schürgerätégarnitur für SH/HACK/PE-K/BK	
03	30560	Bürste rund 62.5mm SH20/30	

SH/SH-P 20-30 kW  
Luftführung



SH/SH-P 20-30 kW  
Luftführung

Pos	Artikelnummer	Bezeichnung	Seite
01	001-2450PR-00	Gestänge mit Luftschieber für Primärluft	52
02	001-2540-03	Stellmotorträger komplett	
04	001-2411-01L	Primärluftkasten links	
05	001-2412-01L	Primärluftkasten rechts	
06		Sekundärluftkasten links RAL9005	
07		Sekundärluftkasten rechts RAL9005	
08	001-4820-00-E	Stellmotor Vorgänger: 019-4820-00-E Stellmotor für Luftschieber PC BG 1	
09		Bohrschraube DIN7504 4,2x16	
09	80243-01	Bohrschraube DIN7504 N/VZ 4,2x16 verzinkt Vorgänger: 80243 Bohrschraube DIN7504 4,2x16	
10	80627	Scheibe DIN9021 8,4/24 Vorgänger: 80626 Scheibe DIN125 VS 8,4 schw. verzinkt	
11	82725	SK-Mutter DIN934 8 M8	
12	82762	SK-Langmutter DIN6334 M8x24	

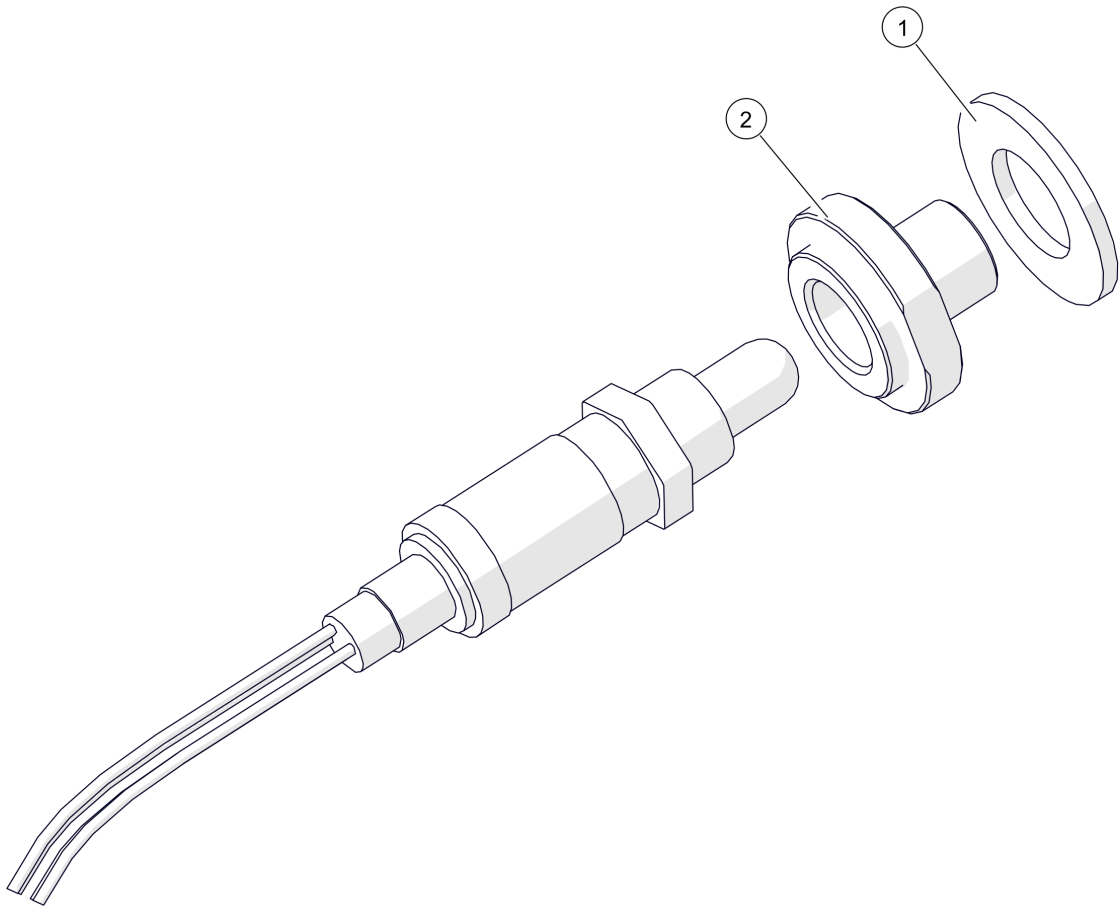


# SH/SH-P 20-30 kW

## Gestänge mit Luftschieber für Primärluft

Pos	Artikelnummer	Bezeichnung	Seite
01		Vierkant Drehschieber	
02	001-2452-04	Drehschieber	
03	30250	Druckfeder	
04	80623V	Scheibe DIN440 V9	
05	83493-020	Splint DIN94 2,5x20	

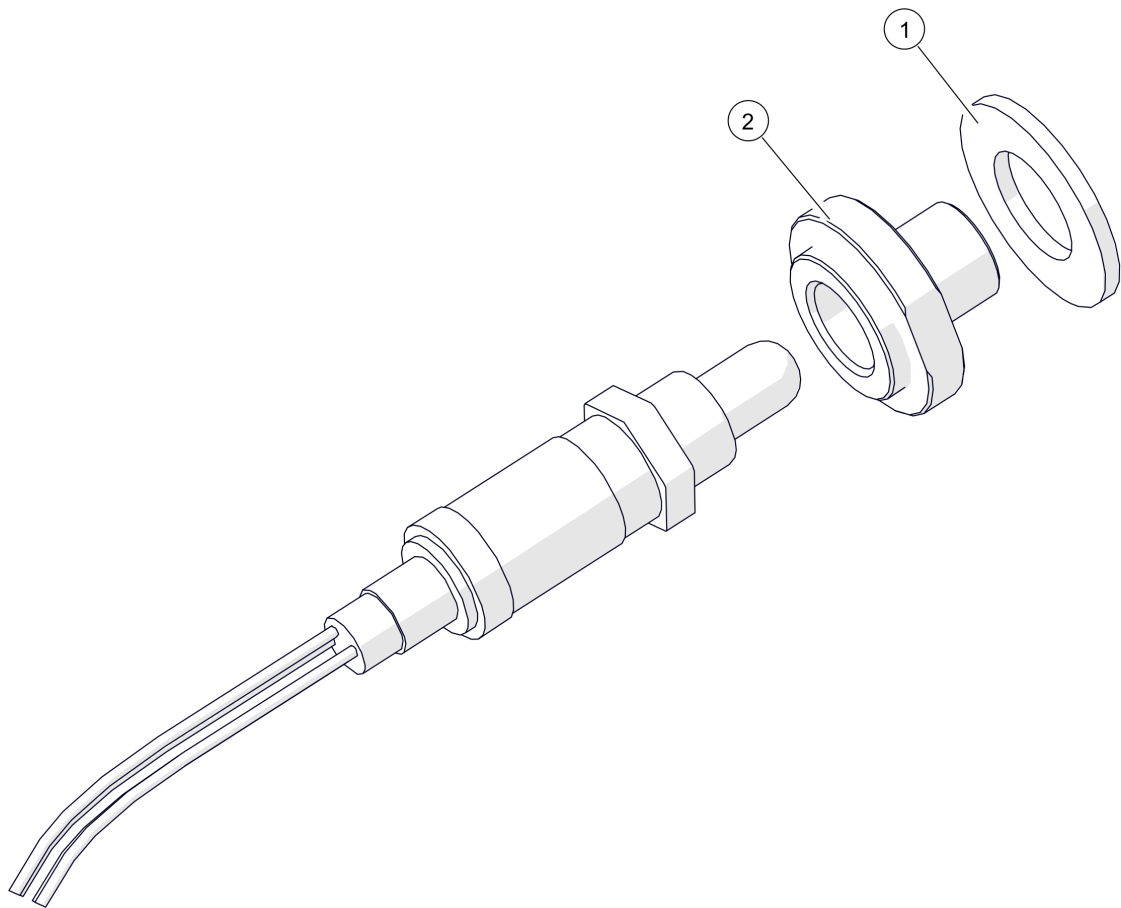
SH/SH-P 20-30 kW  
Lambdasonde NTK für 4-Zeilen Regelung



## SH/SH-P 20-30 kW

## Lambdasonde NTK für 4-Zeilen Regelung

Pos	Artikelnummer	Bezeichnung	Seite
	010-4814-02	Kabel Verlängerung Lambdasonde NTK	
01	001-4818-00	Flachdichtung Lambdasonde Vorgänger: 64051-3830 Kupferdichtring 38/30x1,5 DIN7603	
02	001-4819-01	Lambdasondenflansch mit Ansatz PU/PC	

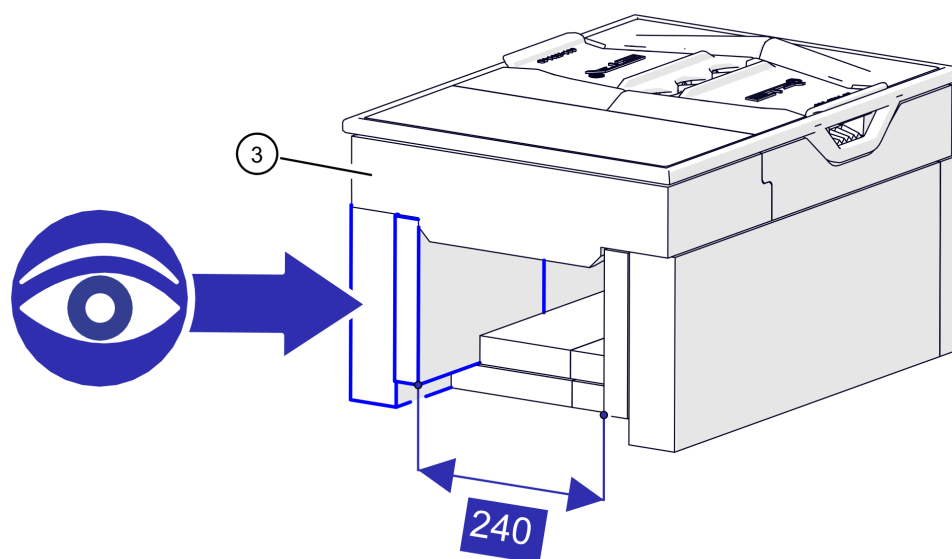
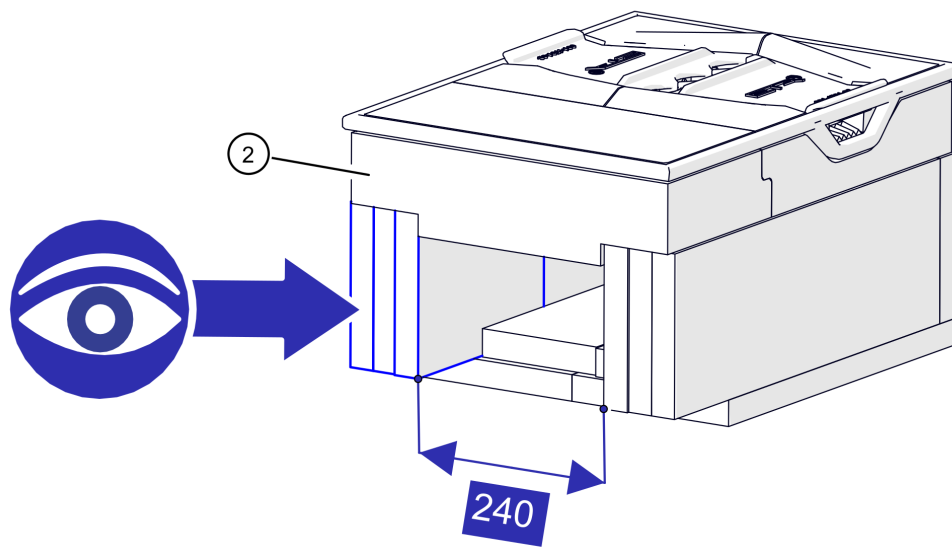
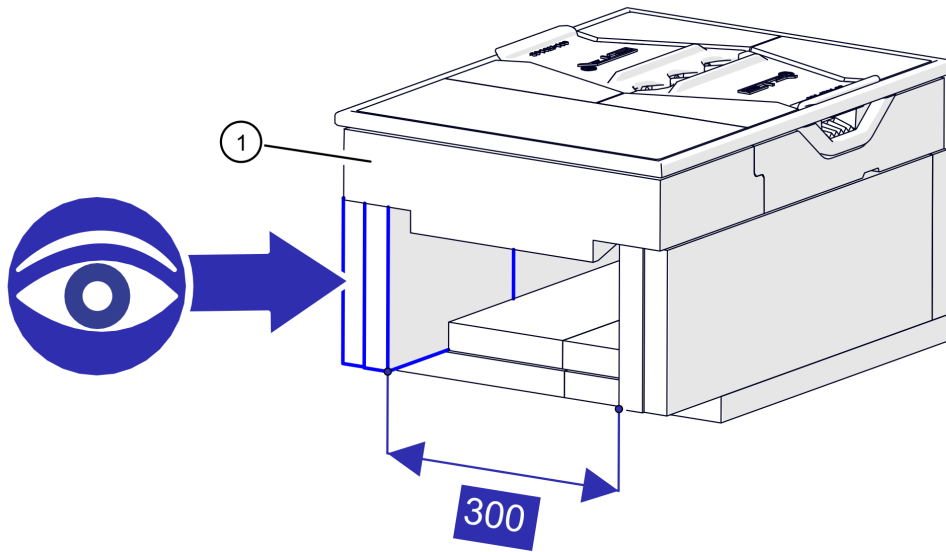




SH/SH-P 20-30 kW

Lambdasonde NTK-HuS118 für AEC 1 - 3

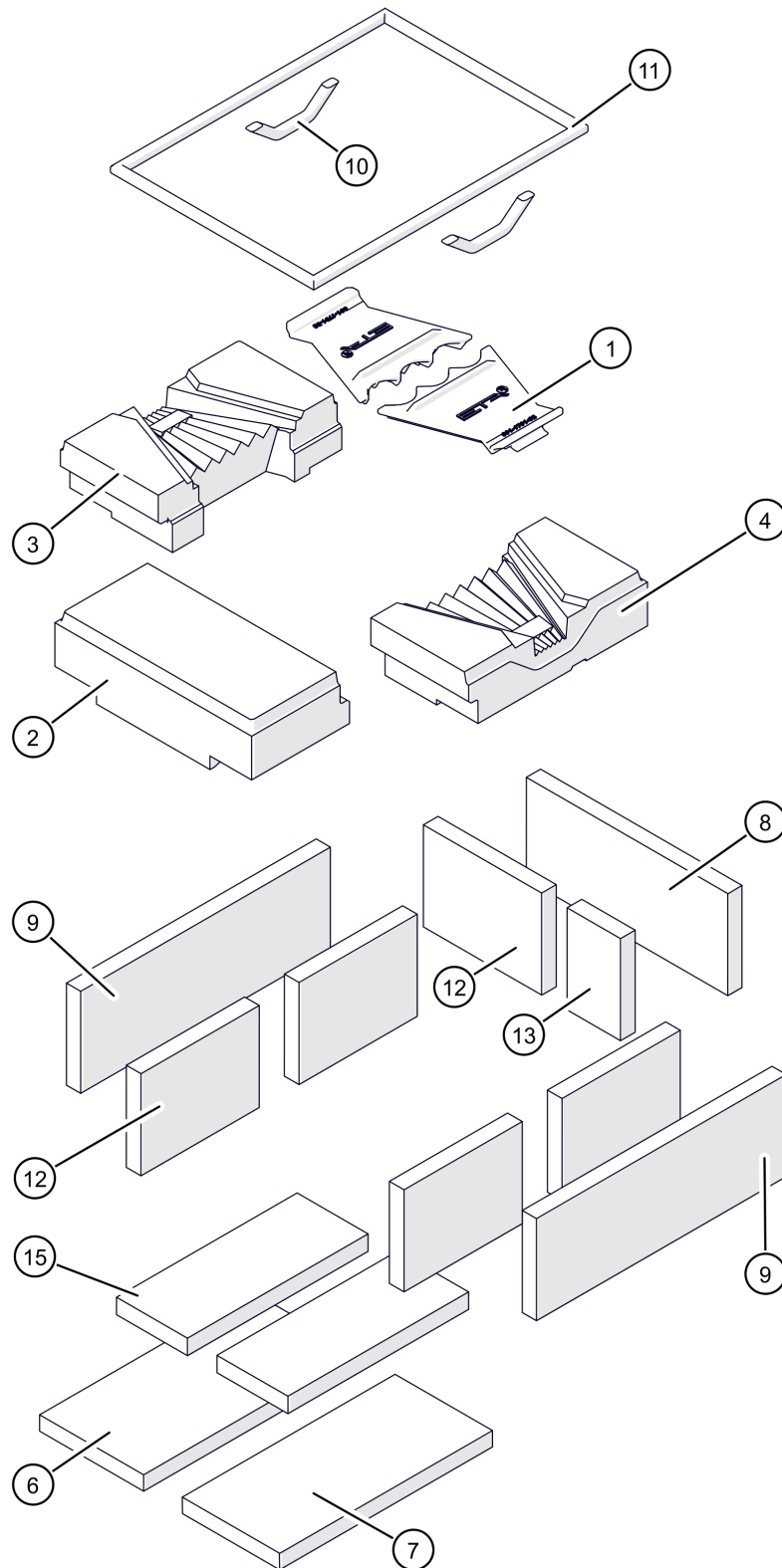
Pos	Artikelnummer	Bezeichnung	Seite
01	001-4818-00	Flachdichtung Lambdasonde Vorgänger: 64051-3830 Kupferdichtring 38/30x1,5 DIN7603	
02	001-4819-01	Lambdasondenflansch mit Ansatz PU/PC	



SH/SH-P 20-30 kW  
Brennkammer

Pos	Artikelnummer	Bezeichnung	Seite
01		Brennkammer komplett	60
02		Brennkammer komplett	62
03		Brennkammer komplett	64

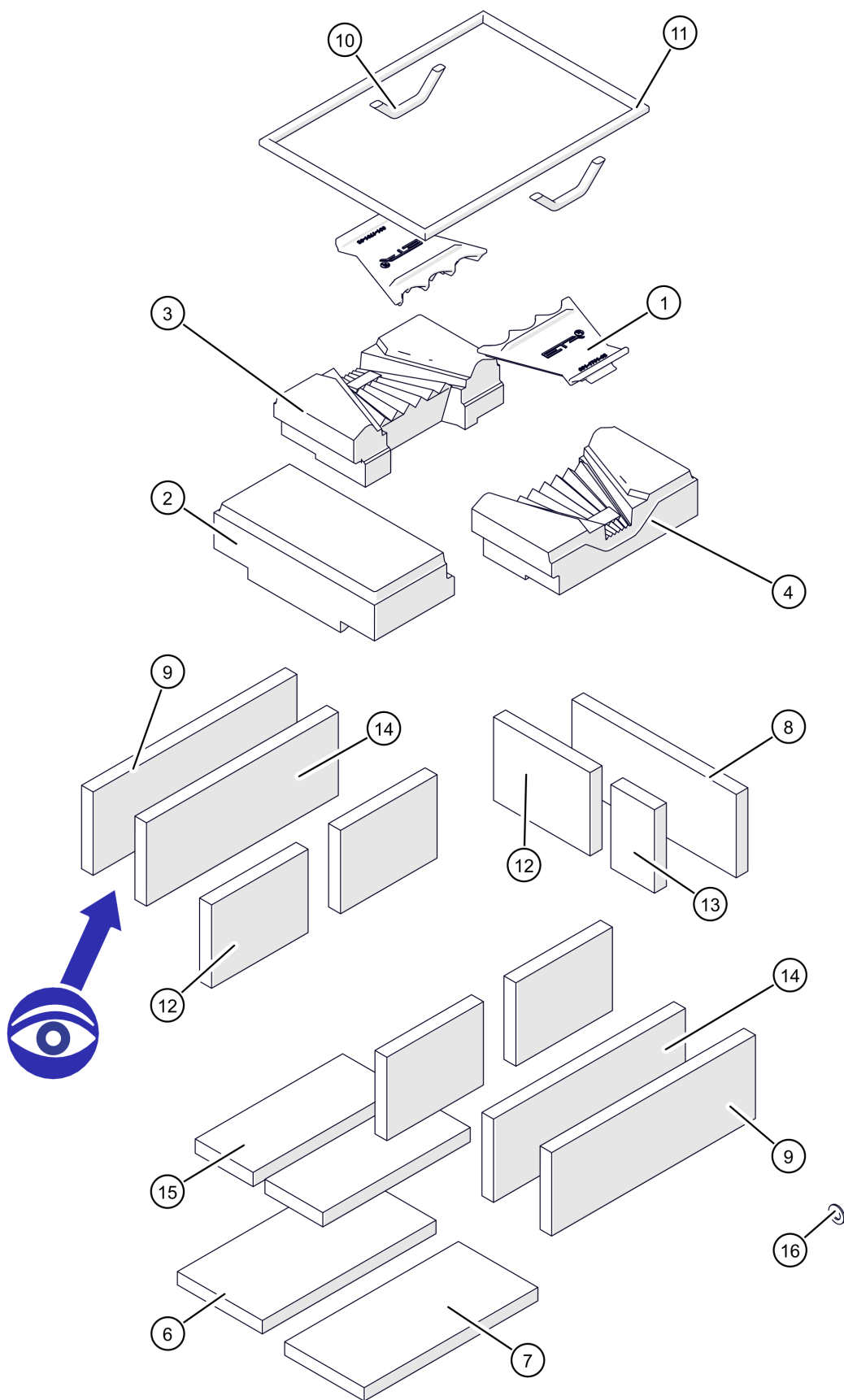
SH/SH-P 20-30 kW  
Brennkammer komplett



SH/SH-P 20-30 kW  
 Brennkammer komplett

Pos	Artikelnummer	Bezeichnung	Seite
01	001-1701-02	Einlegerosthälfte	
02	001-1801-01L18	Brennkammer Deckstein vorne	
03	001-1802-01L18	Brennkammer Deckstein links	
04	001-1803-01L18	Brennkammer Deckstein rechts	
06	001-1811-01	Vermiculiteisolierung Brennraum-Boden	
07	001-1812-01	Vermiculiteisolierung Brennraum-Boden	
08	001-1813-00	Vermiculiteisolierung Brennraum-hinten	
09	001-1814-01	Vermiculiteisolierung Brennraum-Seite	
09	002-1814-00	Vermiculiteisolierung Brennraum-Seite <small>Vorgänger:  001-1814-01 Vermiculiteisolierung Brennraum-Seite</small>	
10	38301-0180	Keramikfaser-Packung 16x16x 180mm	
11	38301-1985	Keramikfaser-Packung 16x16x1985mm	
12	38570WS60AD	Schamott	
13	38571WS60AD	Schamott	
15	38573ZM60	Schamott	

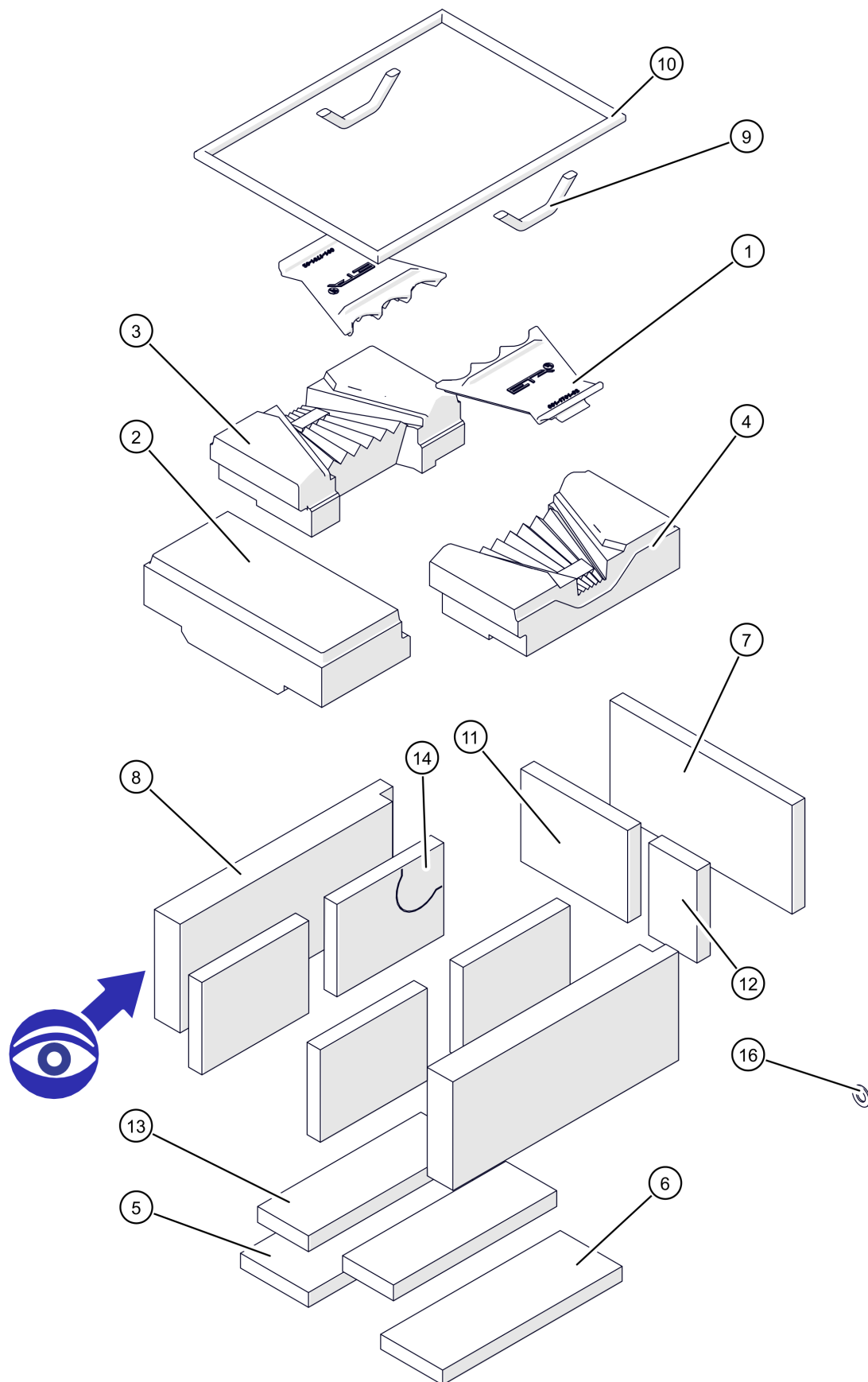
SH/SH-P 20-30 kW  
Brennkammer komplett



SH/SH-P 20-30 kW  
Brennkammer komplett

Pos	Artikelnummer	Bezeichnung	Seite
01	001-1701-02	Einlegerosthälfte	
02	001-1801-03L18	Brennkammer Deckstein vorne	
02	001-1801-04L18	Brennkammer Deckstein vorne Vorgänger: 001-1801-03L18 Brennkammer Deckstein vorne	
03	001-1802-05L18	Brennkammer Deckstein links	
04	001-1803-05L18	Brennkammer Deckstein rechts	
06	001-1811-01	Vermiculiteisolierung Brennraum-Boden	
07	001-1812-01	Vermiculiteisolierung Brennraum-Boden	
08	001-1813-00	Vermiculiteisolierung Brennraum-hinten	
09	001-1814-01	Vermiculiteisolierung Brennraum-Seite	
09	002-1814-00	Vermiculiteisolierung Brennraum-Seite Vorgänger: 001-1814-01 Vermiculiteisolierung Brennraum-Seite	
10	38301-0180	Keramikfaser-Packung 16x16x 180mm	
11	38301-1985	Keramikfaser-Packung 16x16x1985mm	
12	38570WS60AD	Schamott	
13	38571WS60AD	Schamott	
14	001-1817-00	Vermiculiteisolierung Brennraum innen	
15	38582ZM60	Schamott Vorgänger: 38580ZM60 Schamott 382x 88x32	
16	001-4818-00	Flachdichtung Lambdasonde Vorgänger: 64051-3830 Kupferdichtring 38/30x1,5 DIN7603	

SH/SH-P 20-30 kW  
Brennkammer komplett





SH/SH-P 20-30 kW  
Brennkammer komplett

Pos	Artikelnummer	Bezeichnung	Seite
01	001-1701-02	Einlegerosthälfte	
02	001-1801-04L18	Brennkammer Deckstein vorne Vorgänger: 001-1801-03L18 Brennkammer Deckstein vorne	
03	001-1802-05L18	Brennkammer Deckstein links	
04	001-1803-05L18	Brennkammer Deckstein rechts	
05	001-1811-02	Vermiculiteisolierung Brennraum-Boden	
06	001-1812-02	Vermiculiteisolierung Brennraum-Boden	
07	001-1813-02	Vermiculiteisolierung Brennraum-hinten	
08	001-1814-03	Vermiculiteisolierung Brennraum-Seite	
09	38301-0180	Keramikfaser-Packung 16x16x 180mm	
10	38301-1985	Keramikfaser-Packung 16x16x1985mm	
11	38570WS60AD	Schamott	
12	38571WS60AD	Schamott	
13	38582ZM60	Schamott Vorgänger: 38580ZM60 Schamott 382x 88x32	
14	001-1805-00	Schamottstein mit Loch, SH20-30kW Vorgänger: 020-1805-00 Schamottstein mit Loch, SH20-30kW	
16	001-4818-00	Flachdichtung Lambdasonde Vorgänger: 64051-3830 Kupferdichtring 38/30x1,5 DIN7603	