

PE 15-25kW (-2011)

Ersatzteile



Imprint

ETA Heiztechnik GmbH

Gewerbepark 1

AT-4716 Hofkirchen an der Trattnach

Tel: +43 (0) 7734 / 2288-703

Fax: +43 (0) 7734 / 2288-9740

spareparts@eta.co.at

www.eta.co.at

Wir behalten uns technische Änderungen vor, auch ohne vorherige Ankündigung. Druck- und Satzfehler oder zwischenzeitlich eingetretene Änderungen jeder Art berechtigen nicht zu Ansprüchen. Einzelne Ausstattungsvarianten, die hier abgebildet oder beschrieben werden, sind nur optional erhältlich.

Sämtliche Inhalte dieses Dokumentes sind Eigentum der ETA Heiztechnik GmbH und somit urheberrechtlich geschützt. Jede Vervielfältigung, Weitergabe an Dritte oder Nutzung zu anderen Zwecken ist ohne schriftliche Genehmigung des Eigentümers untersagt.

Alle hier genannten Preise sind Verkaufspreise an den Endkunden (netto exklusive MwSt.). Bei einem Bestellwert unter dem Mindestbestellwert (netto exklusive MwSt.) werden die tatsächlich anfallenden Transportkosten verrechnet. Frühere Preislisten werden hiermit ungültig, eine Rückverrechnung von eventuellen Preisreduktionen gegenüber alten Preislisten ist nicht zulässig.

Rücksendungen von beschädigter, falsch gelieferter, irrtümlich bestellter Ware und Reklamationen können innerhalb von 8 Tagen mit Rechnungskopie erfolgen. Bei irrtümlich bestellter Ware gehen die Transportkosten für Lieferung und Rücklieferung zu Lasten des Bestellers. Wir behalten uns vor, wenn die Ware in unserem Werk auf Unversehrtheit geprüft oder neu verpackt werden muss, eine angemessene Manipulationsgebühr in Rechnung zu stellen. Etwaige Aufwände durch Ihre Rücklieferung werden mit 20% des Warenwerts berechnet. Im Übrigen gelten unsere allgemeinen Lieferbedingungen.

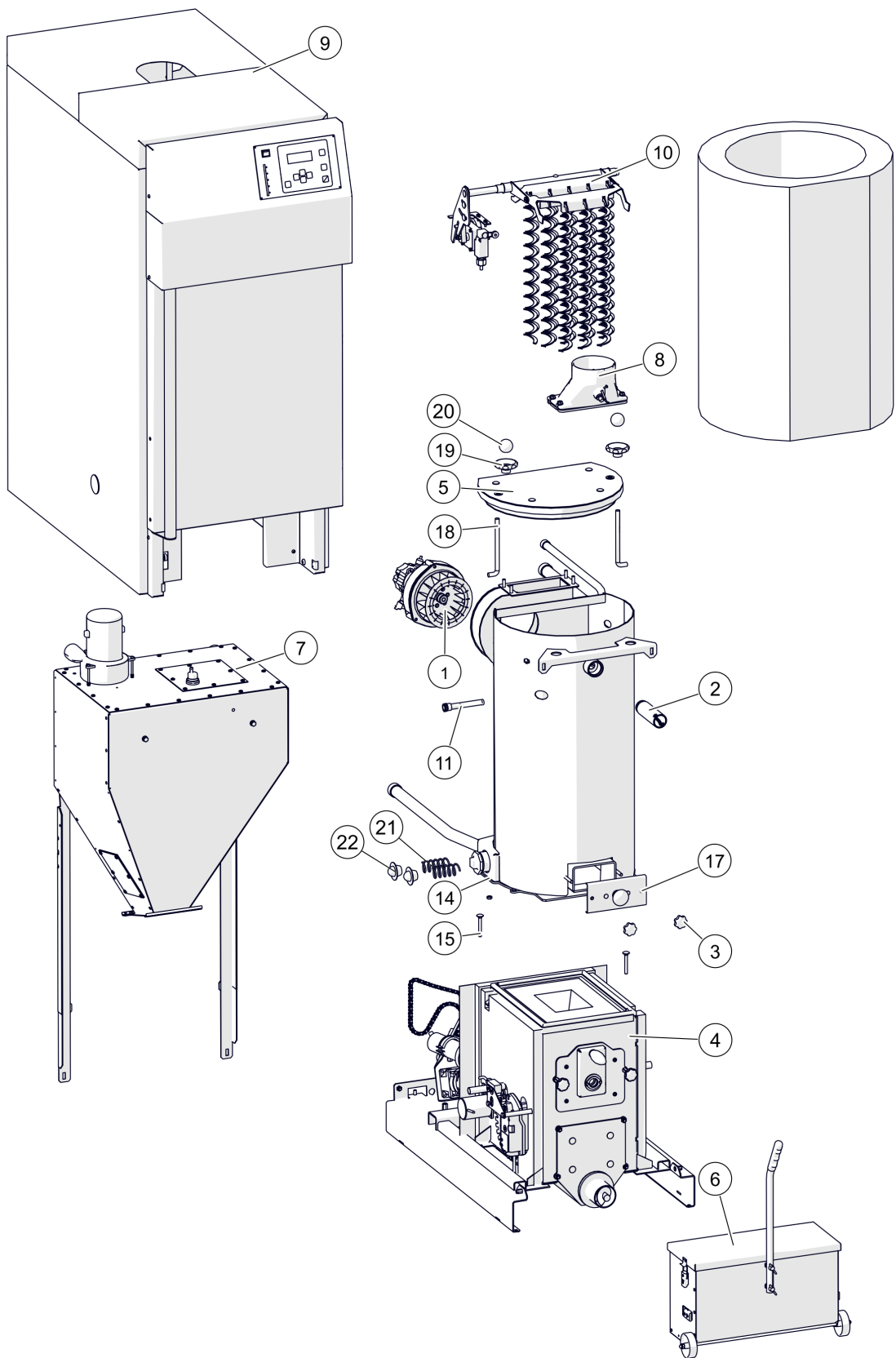
Die gelieferte Ware bleibt (auch bei Auslieferung an den Endkunden) bis zur endgültigen Bezahlung aller offenen Rechnungen unser Eigentum.

Tel: +43 (0) 7734 / 2288-703
Fax: +43 (0) 7734 / 2288-9740
ersatzteile@eta.co.at
service.eta.co.at

Tel: +43 (0) 7734 / 2288-700
Fax: +43 (0) 7734 / 2288-9700
kundendienst@eta.co.at

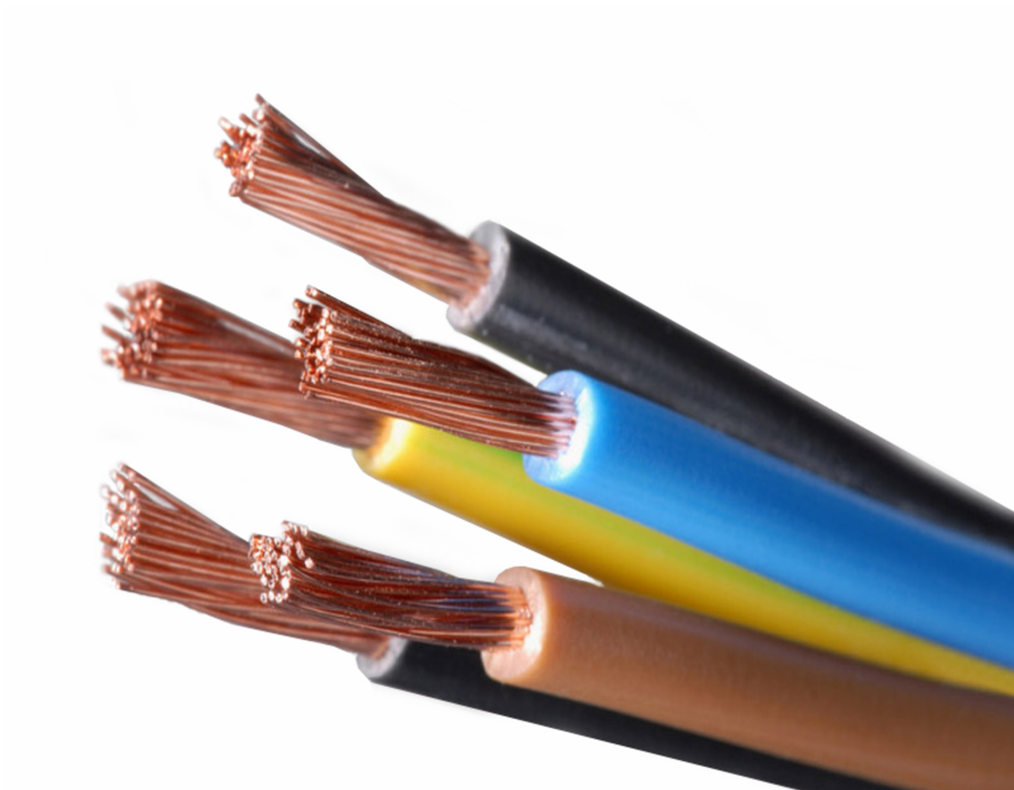
Inhaltsverzeichnis

PE 15-25kW (-2011)	6
Kabelverbindungen PE 15-25kW	8
Abgasgebläse SH, PE, HACK 20-50kW, PC 33-50kW	10
Lambdasonde NTK für 4-Zeilen Regelung	12
Retorte	14
Rostklappe	18
Rostklappe	20
Drehrost	22
Brennkammer	24
Luftregelung	26
Brennkammertür mit Luftdüse für Pe15	28
Brennkammertür mit Luftdüse für Pe15	30
Rostantrieb	32
Stokereinheit	34
Stokermotor ab Baujahr 2004	36
Zellenrad	38
Zellenrad	40
Kettenspanner	42
Schalter mit Kabel für Rostklappe	44
Aschekanal	46
Motor mit Flansch und Triebstock	48
Wärmetauscherdeckel	50
Aschebox RAL7024	52
Pelletsbehälter für PE	54
Pelletsbehälter	56
Saugturbine	58
Rauchrohr 130mm	60
Rauchrohrstutzen 130mm	62
Verkleidung	64
Türrahmen	66
Seitenteil links	68
Seitenwand rechts	70
Verkleidung Rückenteil	72
Tür	74
Wärmeschutzblech oben	76
Oberteil vorn	78
Oberteil hinten	80
Wirbulatorhalterung	82
Lagerwelle mit Hebel	84
Deckel Flammraum	86



PE 15-25kW (-2011)
PE 15-25kW (-2011)

Pos	Artikelnummer	Bezeichnung	Seite
	010-0180-00-E	Service-Dichtungssatz PE 15-25kW	
		Kabelverbindungen PE 15-25kW	8
	19025	Tauchfühler KTY (4-Zeilenregelung) Vorgänger: 41860 Tauchtemperaturfühler KTY mit 0,9m Kabel 41865 Tauchtemperaturfühler KTY mit 10m Kabel für 4-Zeilenregelung	
	19026	Anlegefühler KTY (4-Zeilenregelung) für 4-Zeilenregelung	
01	001-2700-05	Abgasgebläse SH, PE, HACK 20-50kW, PC 33-50kW	10
01.1	001-2720-00-KON	Kondensator 3µF/470V - Abgasgebläse für Abgasgebläse SH / PE / PC 33-50kW / HACK und PE-K 20-50kW	
02	001-4813-01-E	Lambdasonde NTK für 4-Zeilen Regelung Vorgänger: 010-4810-01 Lambdasonde LSM 11 m.Flansch und Molex-Stecker	12
03	54113	Sterngriff	
04		Retorte	14
05	010-1550-03M	Wärmetauscherdeckel	50
06	010-1970-ETA	Aschebox RAL7024	52
07		Pelletsbehälter für PE	54
08		Rauchrohr 130mm	60
09		Verkleidung	64
10		Wirbulatorhalterung	82
11	41789	Tauchhülse drei Fühler R1/2"x120mm	
14	82726	SK-Mutter DIN934 8 M8	
15	83129	Flachrundschraube mit Mutter DIN603 M8x65	
17	010-1400-00	Deckel Flammraum	86
18	001-1553-02	Verschlussbügel	
19	54100	Handrad mit Buchse	
20	54101	Kugelknopf	
21	30255	Druckfeder	
22	61013	Thermostat-Einlegeventil 50°C Pe15-30	
100	30555	Schürgerätegarnitur für PE15/25	
101	30562	Bürste rund 40mm PE	
102	30575	Kehrbürste für Lichtschrankkanal	



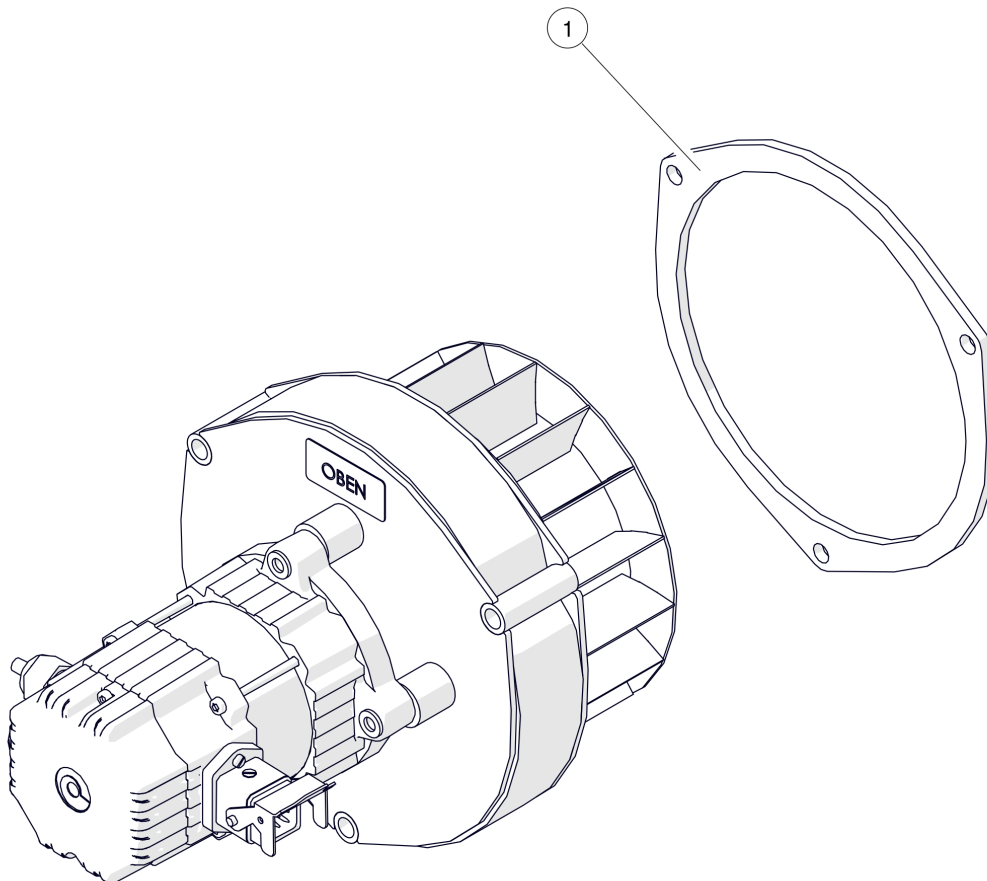
PE 15-25kW (-2011)

Kabelverbindungen PE 15-25kW

Pos	Artikelnummer	Bezeichnung	Seite
01	010-4540-01	Kabel Verlängerung Rostklappe	
02	010-4620-00	Kabel Ascheschnecke	
03	010-4821-01	Kabel Verlängerung Luftschieber	
04	010-4880-02	Kabel Abgasgebläse mit Stecker	
05	032-4540-00	Kabel Verlängerung Rostklammer/-kurbel	
06	032-4860-01	Kabel Wirbulatorantrieb Vorgänger: 031-4650-00 Kabel Verlängerung Zündung 031-4860-01 Kabel Wirbulatorantrieb Hack BG1+2 Touch	
07	010-4270-00	Kabel Unterdruckdose mit Stecker	
08	44132-01	Patchkabel CAT5e 5m Twisted Pair SF/TP schwarz Vorgänger: 44131 Patchkabel CAT5015 1,5m LF-V2YACVY	

PE 15-25kW (-2011)

Abgasgebläse SH, PE, HACK 20-50kW, PC 33-50kW

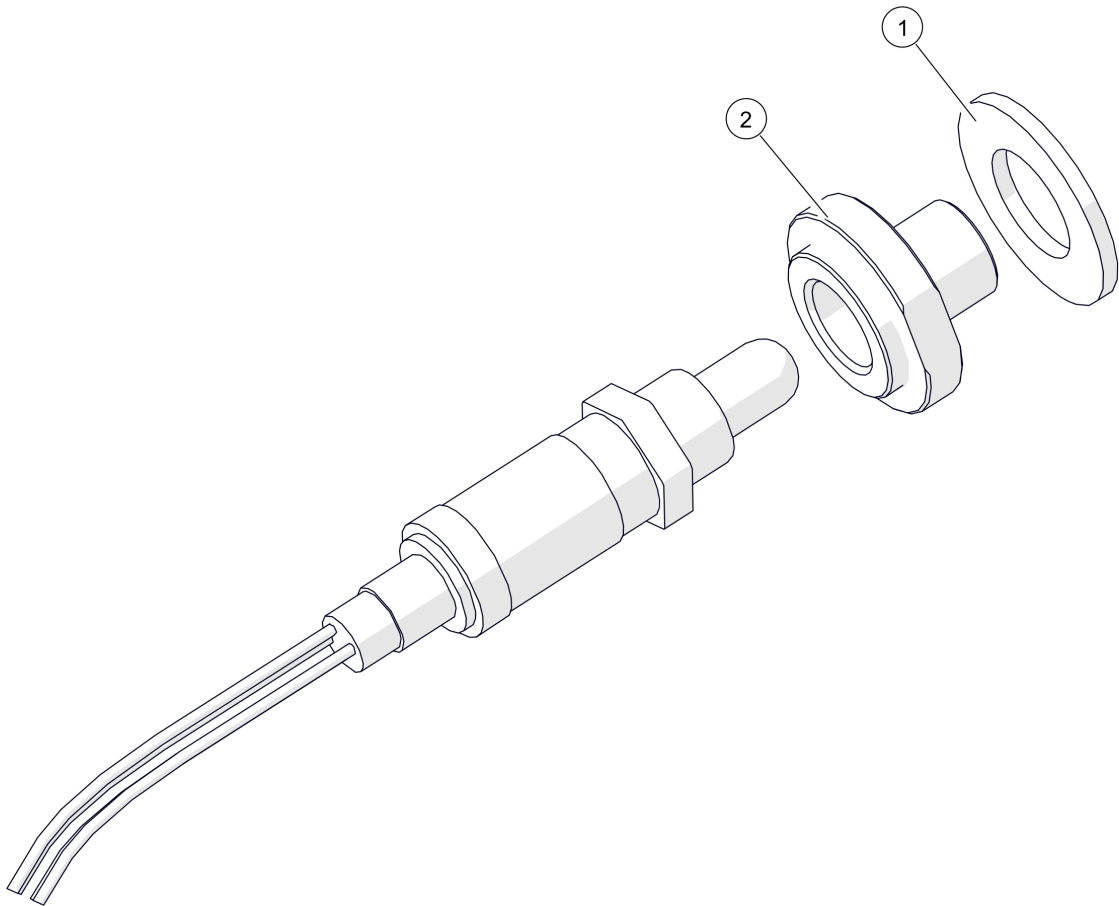


PE 15-25kW (-2011)

Abgasgebläse SH, PE, HACK 20-50kW, PC 33-50kW

Pos	Artikelnummer	Bezeichnung	Seite
	001-2720-00-KON	Kondensator 3 μ F/470V - Abgasgebläse für Abgasgebläse SH / PE / PC 33-50kW / HACK und PE-K 20-50kW	
	010-4880-02	Kabel Abgasgebläse mit Stecker	
01	001-2715-00	Dichtung Abgasgebläse SH/PE/HACK BG1/PU15/PC1+2	

PE 15-25kW (-2011)
Lambdasonde NTK für 4-Zeilen Regelung

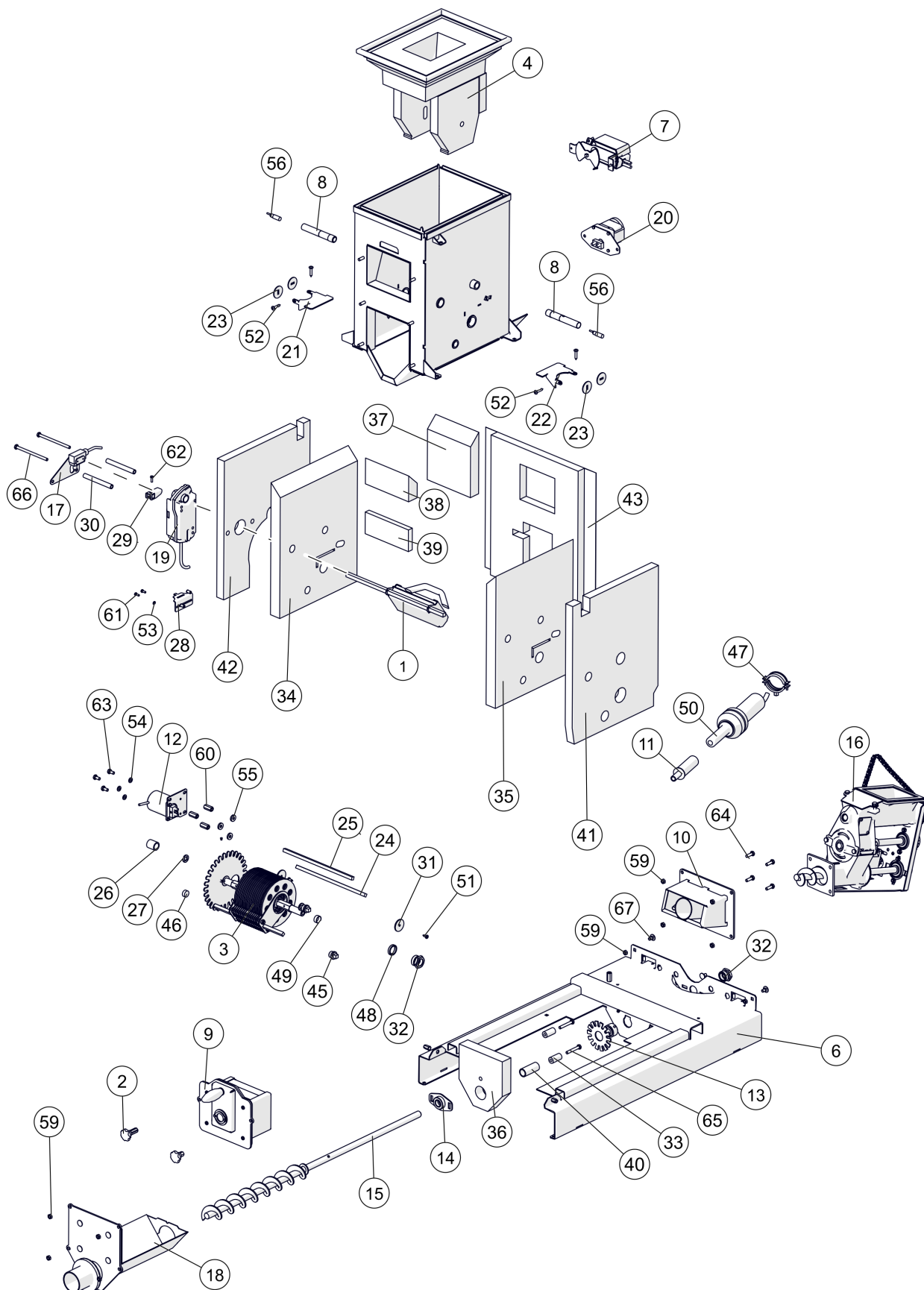


PE 15-25kW (-2011)

Lambdasonde NTK für 4-Zeilen Regelung

Pos	Artikelnummer	Bezeichnung	Seite
	010-4814-02	Kabel Verlängerung Lambdasonde NTK	
01	001-4818-00	Flachdichtung Lambdasonde Vorgänger: 64051-3830 Kupferdichtring 38/30x1,5 DIN7603	
02	001-4819-01	Lambdasondenflansch mit Ansatz PU/PC	

PE 15-25kW (-2011)
Retorte

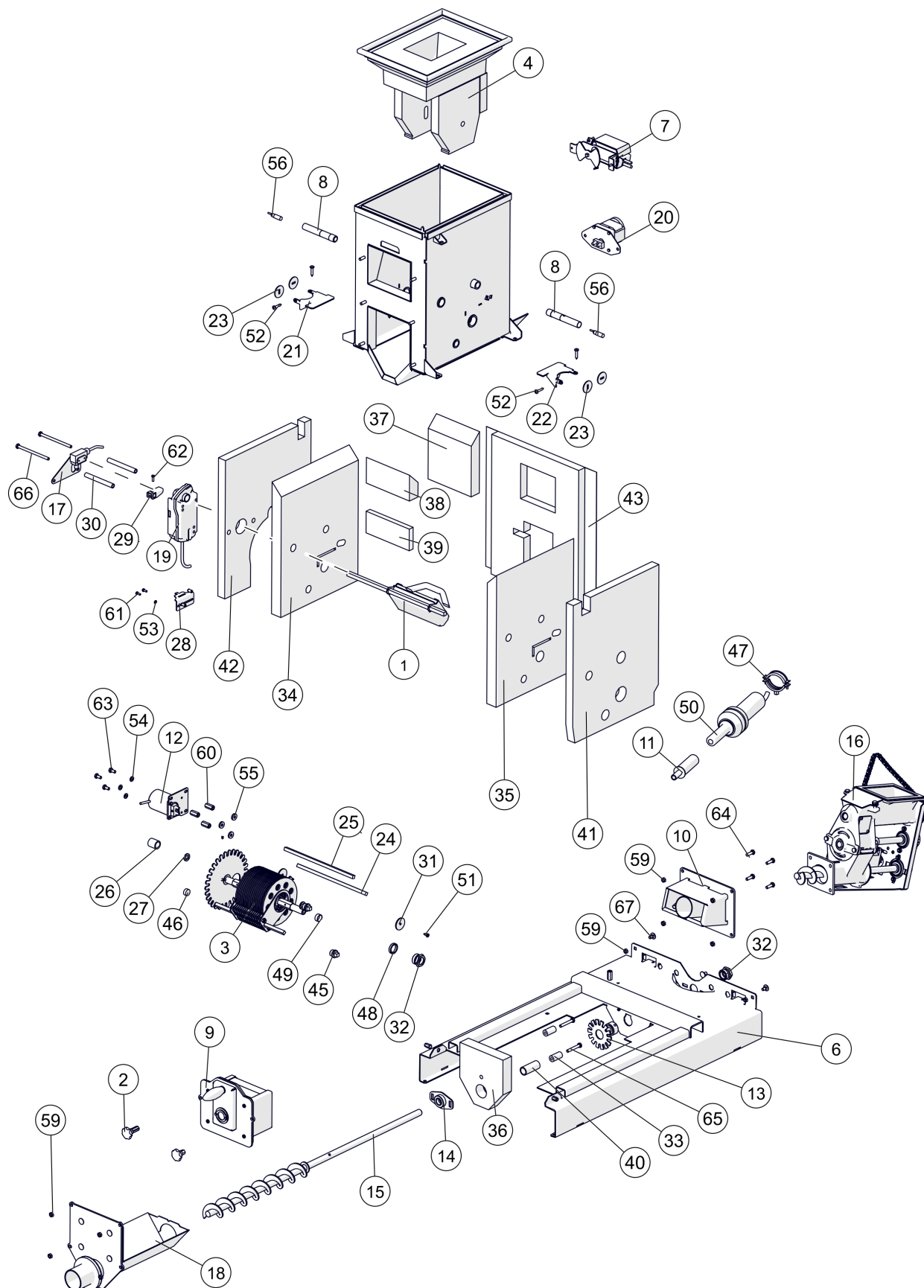


PE 15-25kW (-2011)

Retorte

Pos	Artikelnummer	Bezeichnung	Seite
01	010-1350-00-E	Rostklappe	18
02	010-1456-00	Verschlussschraube	
03	010-1700-00-E	Drehrost	22
04	010-1800-00	Brennkammer	24
06		Kesselboden	
07		Luftregelung	26
08	010-1390-07	Halterohr für Lichtschränke	
09	010-1450-03-15	Brennkammertür mit Luftdüse für Pe15	28
09	010-1450-03-25	Brennkammertür mit Luftdüse für Pe15	30
10	010-1650-00KLI	Einschubflansch ausbetoniert	
11	010-1660-03	Zündungsadapter	
12	010-1720-00	Rostantrieb	32
13	010-1810-00SL	Triebstockscheibe	
14	010-1920-00KPL	Ascheschnecke Lagerplatte	
15	010-1940-01	Ascheschnecke	
15.1	52040	Ascheschneckenantrieb Vorgänger: 010-1813-00KPL Motor Ascheschnecke für Pe15-25/Twin15-25	
16	010-2100-00LI	Stokereinheit	34
17		Schalter mit Kabel für Rostklappe	44
18	010-1910-00KPL	Aschekanal	46
19	090-41060-01	Austausch Siemens für Belimo Stellmotor	
19	41063-01-VK15	Rostklappenmotor Vorgänger: 41063-VK12 Stellantrieb Rost Siemens konf. mit 4-Kant Pe/Twin 41063-VK15 Rostklappenmotor	
19.1	41067	Achsadapter	
20		Motor mit Flansch und Triebstock	48
21	010-1114-06LI	Auflager für Schamottstein links	
22	010-1114-06RE	Auflager für Schamottstein rechts	
23	010-1116-01	Distanzscheibe für Schamottaufleger	
24	010-1131-00	Auflager Einschubeinheit BK-seitig	
25	010-1132-00	Auflager Einschubeinheit hinten	
26	010-1347-00	Rohrmippel	
27	010-1353-04	Lager	
28	010-1355-05	Verdrehstütze	
29	010-1362-01KPL	Endschalter-Blech	
30	010-1363-00	Distanzrohr Endschalterhalterung	
31	010-1395-00	Scheibe	
32	010-1752-03KPL	Lagerung	
33		Distanzbuchse	
34	010-1821-03	Isolierung	

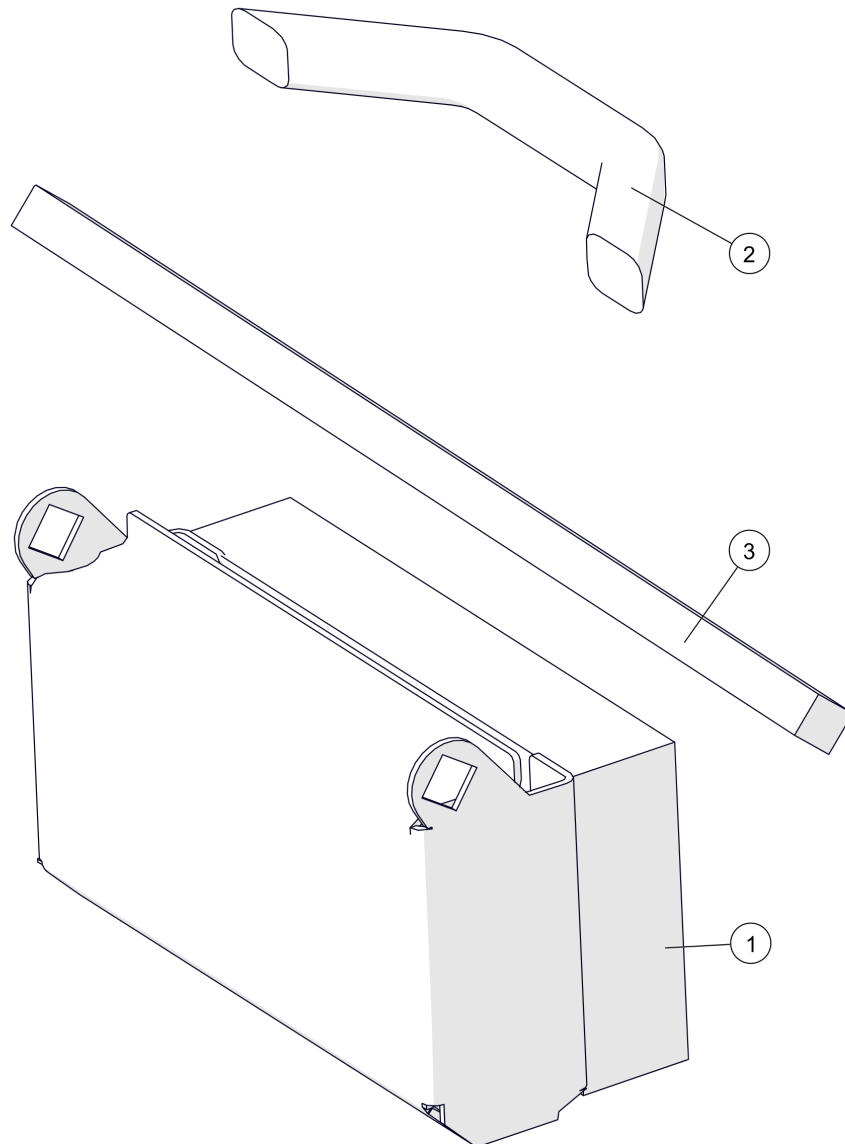
PE 15-25kW (-2011)
Retorte



PE 15-25kW (-2011)

Retorte

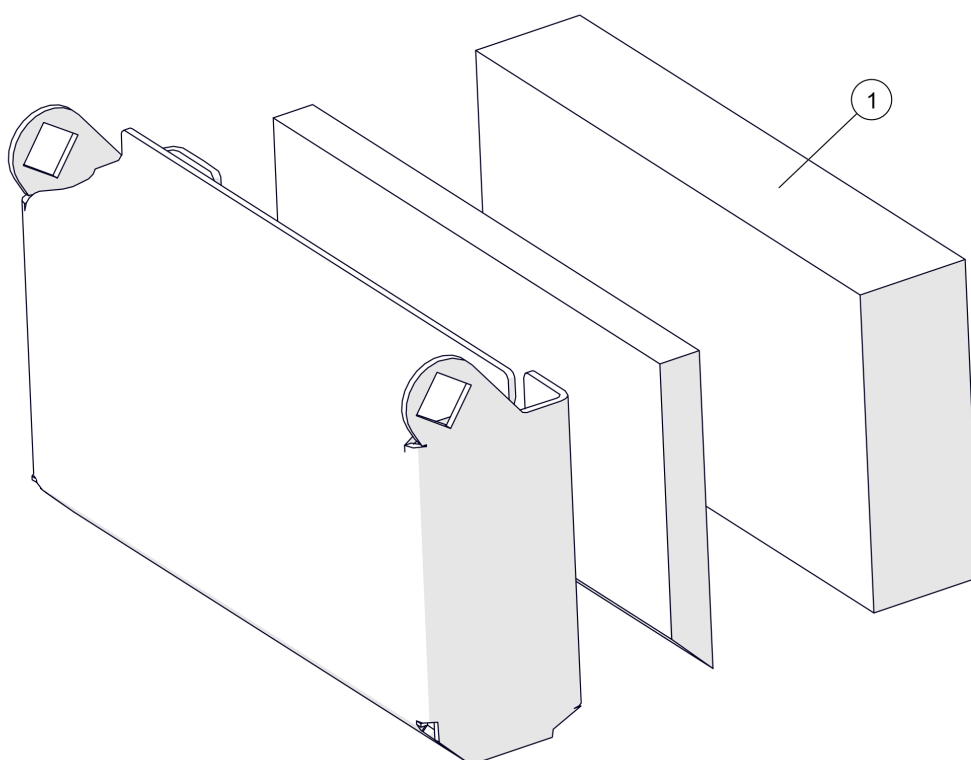
Pos	Artikelnummer	Bezeichnung	Seite
35	010-1822-03	Isolierung	
36	010-1823-03	Isolierung	
37	010-1824-03	Isolierung	
38	010-1825-03	Isolierung	
39	010-1826-03	Isolierung	
40	010-1945-03	Distanzrohr für Ascheschnecke	
41		Isolierung Retorte	
42		Isolierung Retorte	
43		Isolierung Retorte	
45	63327	Stopfen R1/2"	
46	63327-906	Verschlussschraube DIN906 R1/2"	
47	64538	Rohrschelle 57- 63 mit Gummieinlage M8/10-Mutter	
48	70110-0007	Gewinderohr DIN2440 33,7x3,25 7mm	
49	75921	Gleitlagerbuchse	
50	010-4650-01-E	Zündung mit Kabel Vorgänger: 010-4650-00 Zündung f. Hack BG.1-3, Pe15-25, Twin mit Stecker	
51	80136	Blechschaube DIN7981 5,5x16 Vorgänger: 80135 Blechschaube DIN7981 5,5x16	
52	80144	Blechschaube DIN7981 6,3x32	
52	80136-01	Blechschaube DIN7981 VZ 5,5x16 Vorgänger: 80144 Blechschaube DIN7981 6,3x32	
53	80610	Scheibe DIN125 5,3	
54	80625	Scheibe DIN125 8,4	
55	8062A	Scheibe DIN7349 8,4	
56	010-4570-01	Lichtschranke Vorgänger: 010-4570-00 Lichtschranke für Pellets (Set)	
59	82726	SK-Mutter DIN934 8 M8	
60	82761	SK-Langmutter DIN6334 M8x30	
61	83020-012	SK-Schraube DIN933 M5x12	
62	83021	SK-Schraube DIN933 M5x16	
63	83042	SK-Schraube DIN933 M8x16	
64	83044	SK-Schraube DIN933 M8x25	
65	83052F	SK-Schraube DIN6921 M8x55 Vorgänger: 83052 SK-Schraube DIN931 M8x55	
66	83056	SK-Schraube DIN931 M8x130	
67	83121	Flachrundschraube mit Mutter DIN603 M8x16	



PE 15-25kW (-2011)

Rostklappe

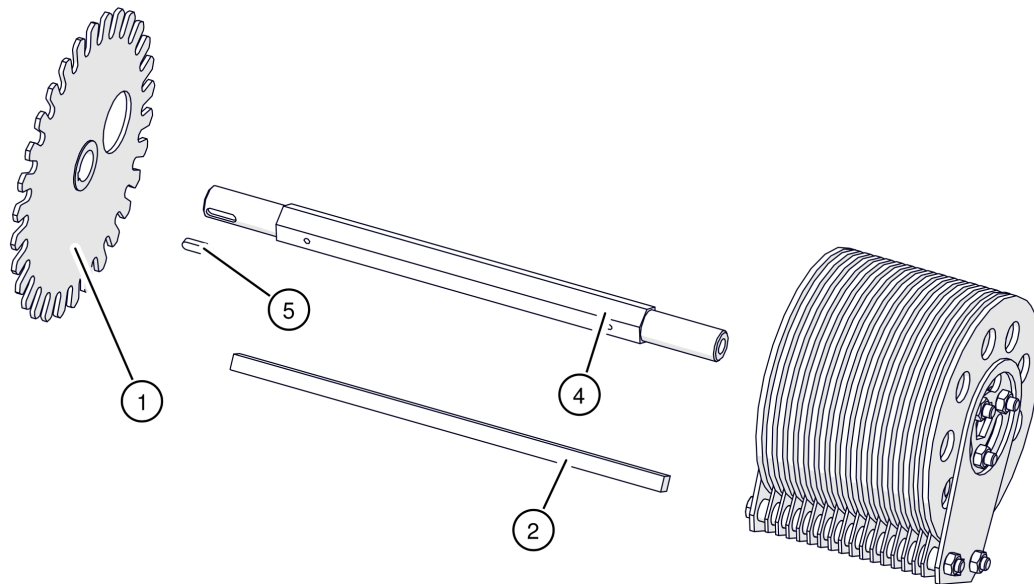
Pos	Artikelnummer	Bezeichnung	Seite
01	010-1350-02	Rostklappe	20
02	38300-0180	Keramikfaser-Packung 15x15x 180mm	
03	49312-0418	Vierkant 12x12	



PE 15-25kW (-2011)

Rostklappe

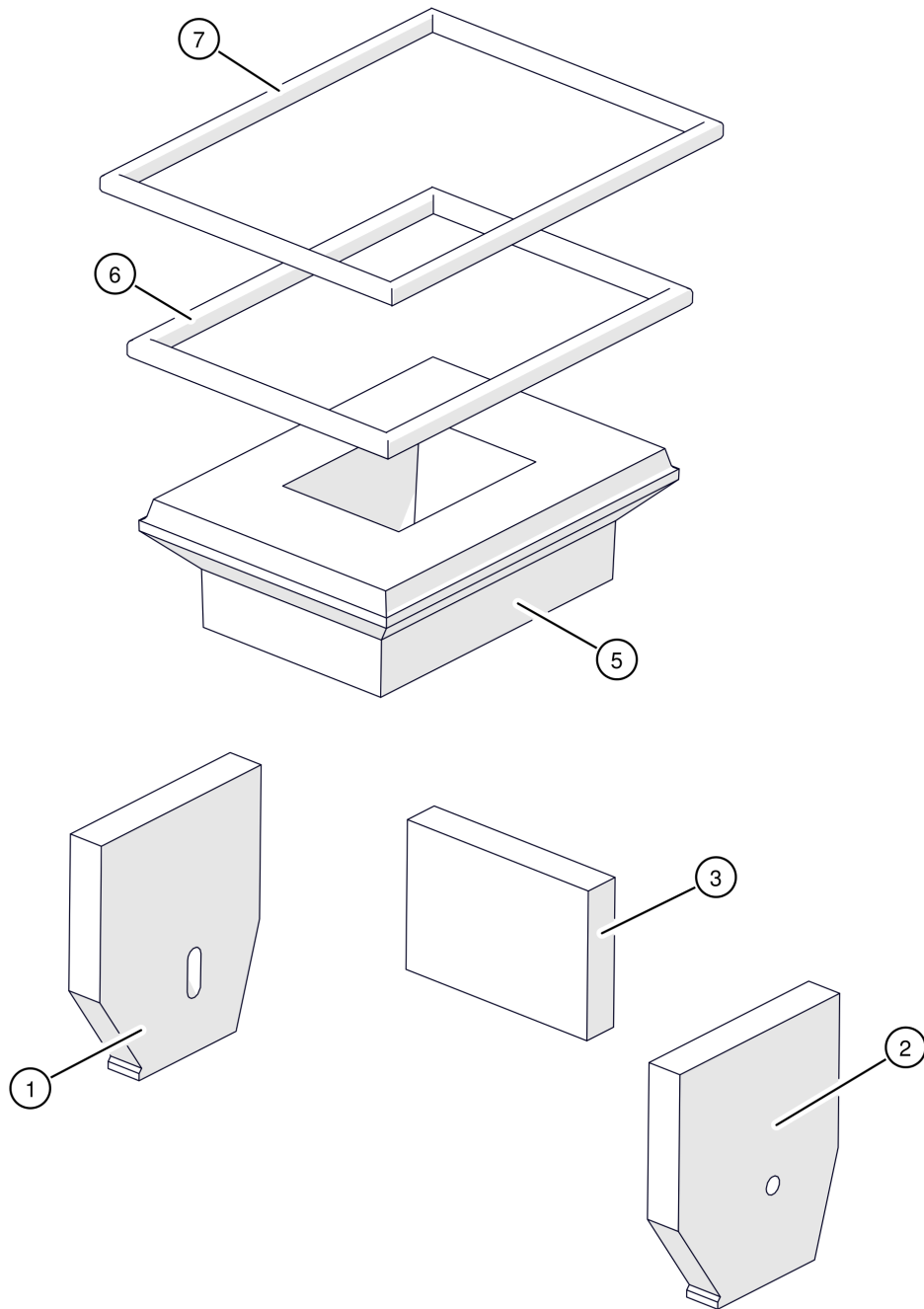
Pos	Artikelnummer	Bezeichnung	Seite
01	010-1359-03	Schamott	



PE 15-25kW (-2011)

Drehrost

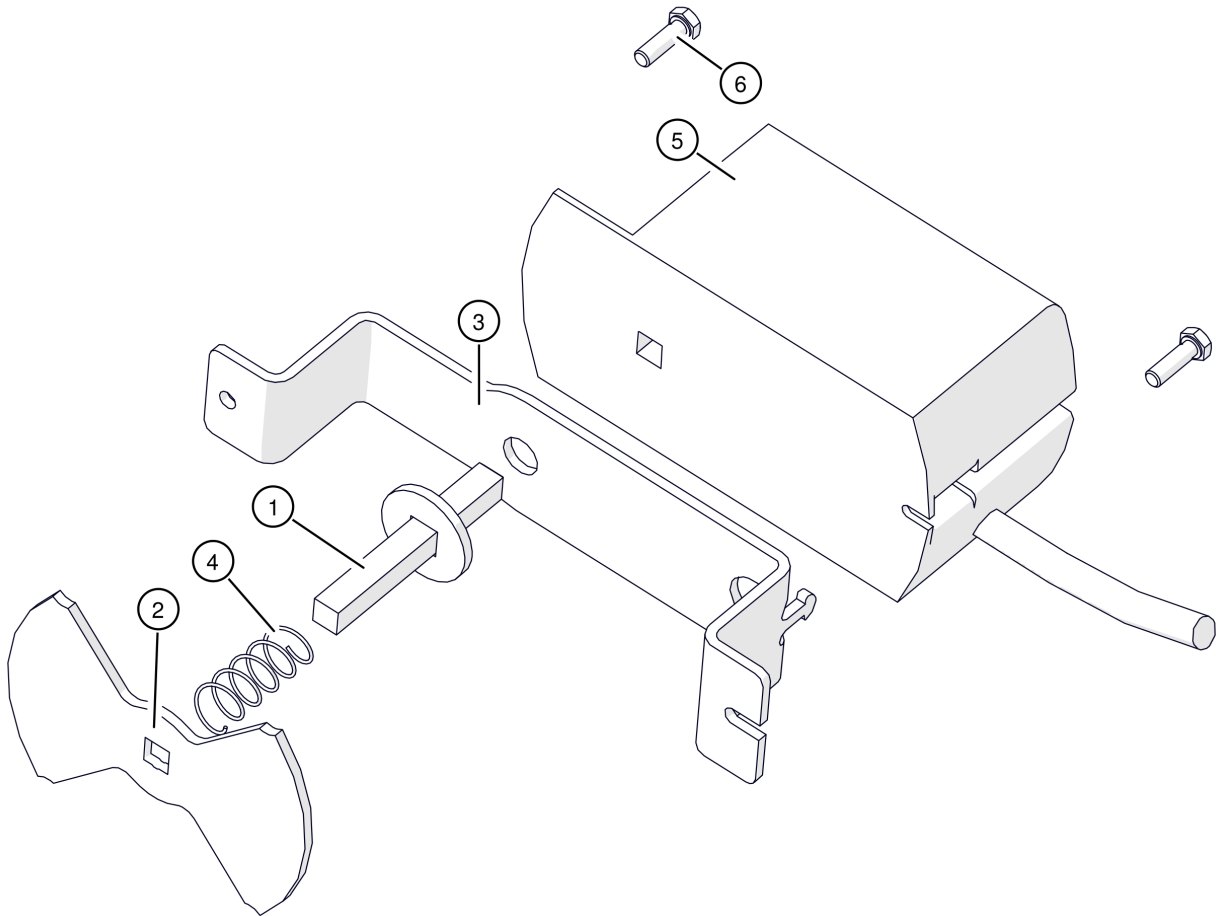
Pos	Artikelnummer	Bezeichnung	Seite
01	010-1710-00SL	Triebsscheibe Drehrost	
02	010-1132-00	Auflager Einschubeinheit hinten	
04	010-1751-06	Welle für Drehrost	
05	75020204	Passfeder DIN6885A 6x 4x 20	



PE 15-25kW (-2011)

Brennkammer

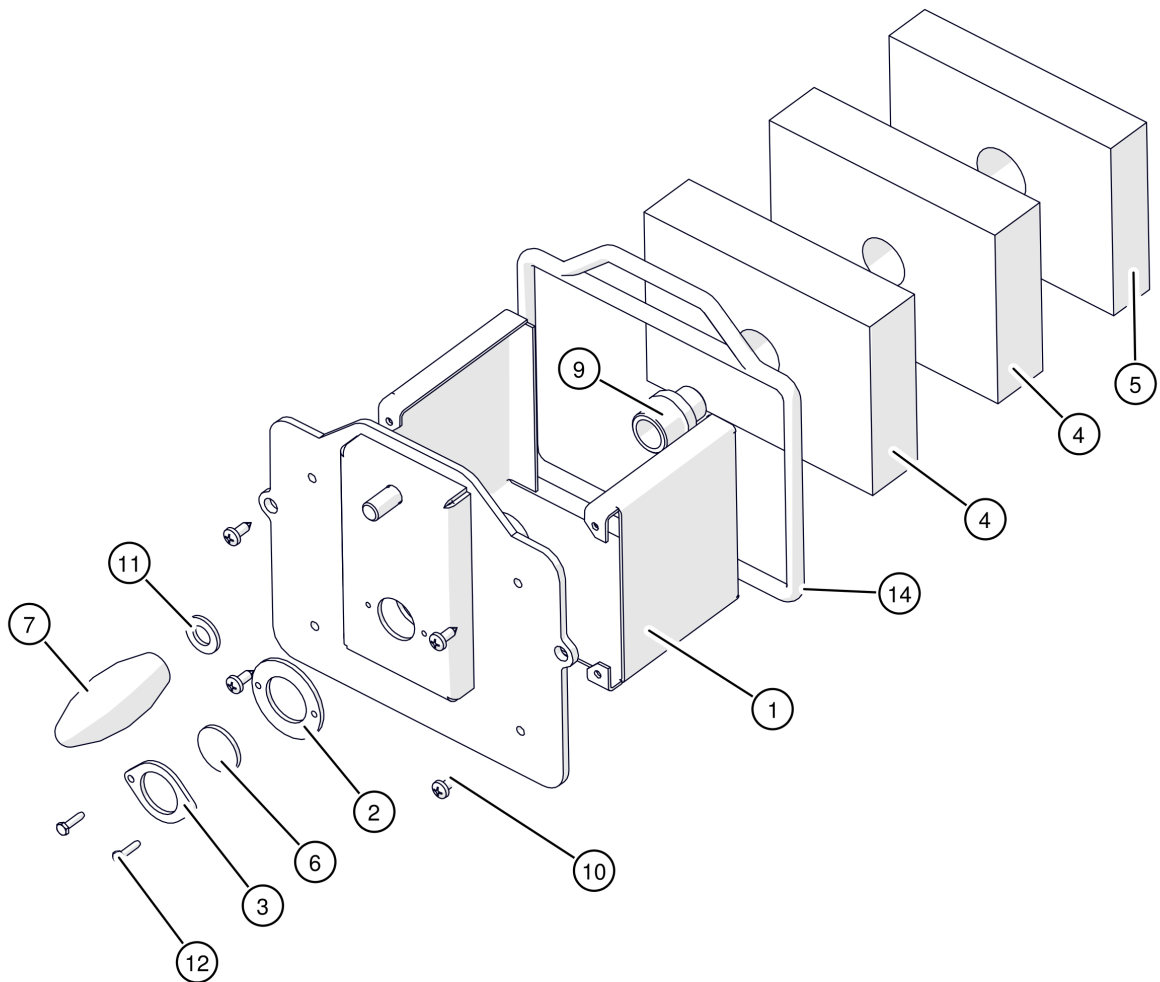
Pos	Artikelnummer	Bezeichnung	Seite
01	010-1801-03LI	Schamott	
02	010-1801-03RE	Schamott	
03	010-1802-03	Schamott	
05	010-1805-04L18	Brennkammer Deckstein	
06	38301-1280	Keramikfaser-Packung 16x16x1280mm Vorgänger: 38165 Glasfaserpackung d15 silikonummantelt 38165-1230 Glasfaserpackung d15 silikonummantelt 1230mm 38300-1242 Keramikfaser-Packung 15x15x1242mm mit Chromstahl 38300-1300 Keramikfaser-Packung 15x15x1300mm mit Chromstahl	
07	84222-015-1500	Silikonschaum Vierkantprofil 15x15x 1500mm Vorgänger: z002314-03 Silikonschaum Vierkantschnur 15x15 selbstklebend L=1220	
100	38140-0660	Glasfaserpackung ø10x 660mm	



PE 15-25kW (-2011)

Luftregelung

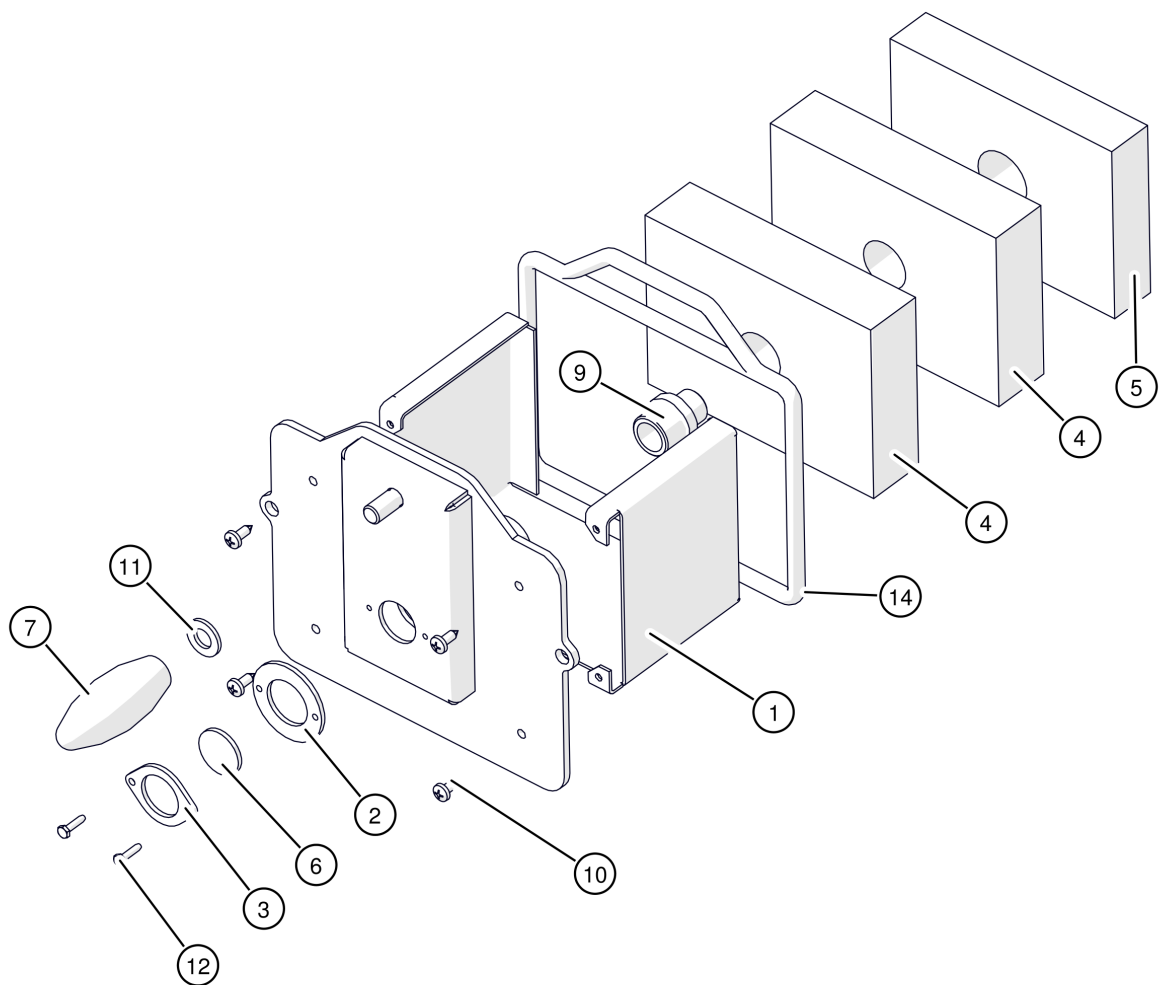
Pos	Artikelnummer	Bezeichnung	Seite
01	010-1322-00	Stellmotorhalter Welle	
02	001-2452-04	Drehschieber	
03	010-1321-05	Stellmotorhalter Primärluft	
04	30251	Druckfeder	
05	010-4825-00-E	Luftschieber	
05	41051-02	Stellantrieb 6-polig Vorgänger: 41051-01 Stellantrieb	
06	83021	SK-Schraube DIN933 M5x16	



PE 15-25kW (-2011)

Brennkammertür mit Luftdüse für Pe15

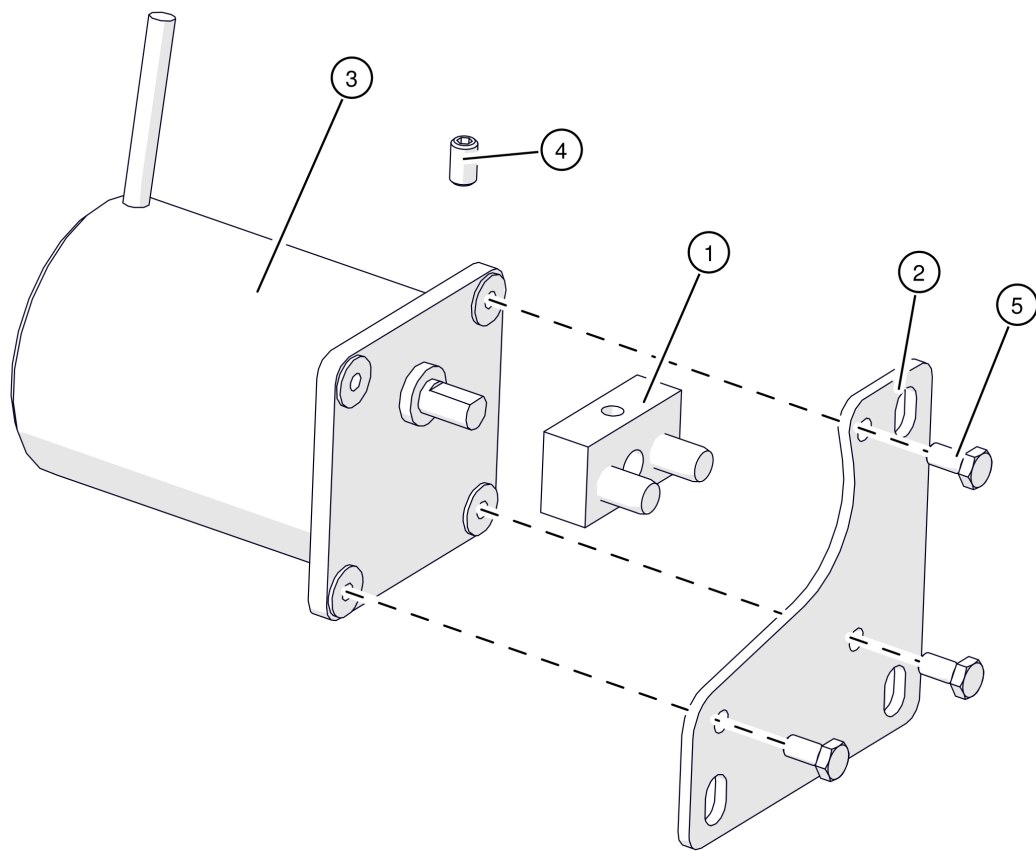
Pos	Artikelnummer	Bezeichnung	Seite
01	010-1451-05	Brennkammertür Einfassung	
02	010-1454-02	Schauglasfassung	
03	010-1455-02	Schauglas Halter für Brennkammertür	
04	010-1458-03	Isolierung Brennkammertür	
05	010-1459-02	Schamott	
06	30600	Schauglas für Brennraumtür	
07	54102	Ballengriff	
09	63476CRNI	Doppelnippel	
10	80136	Blechschaube DIN7981 5,5x16 Vorgänger: 80135 Blechschaube DIN7981 5,5x16	
11	80640	Scheibe DIN125 13	
12	81660	Gewindeschneidschraube DIN7513A/ M4x16	
14	38140-0780	Glasfaserpackung ø10x 780mm	



PE 15-25kW (-2011)

Brennkammertür mit Luftdüse für Pe15

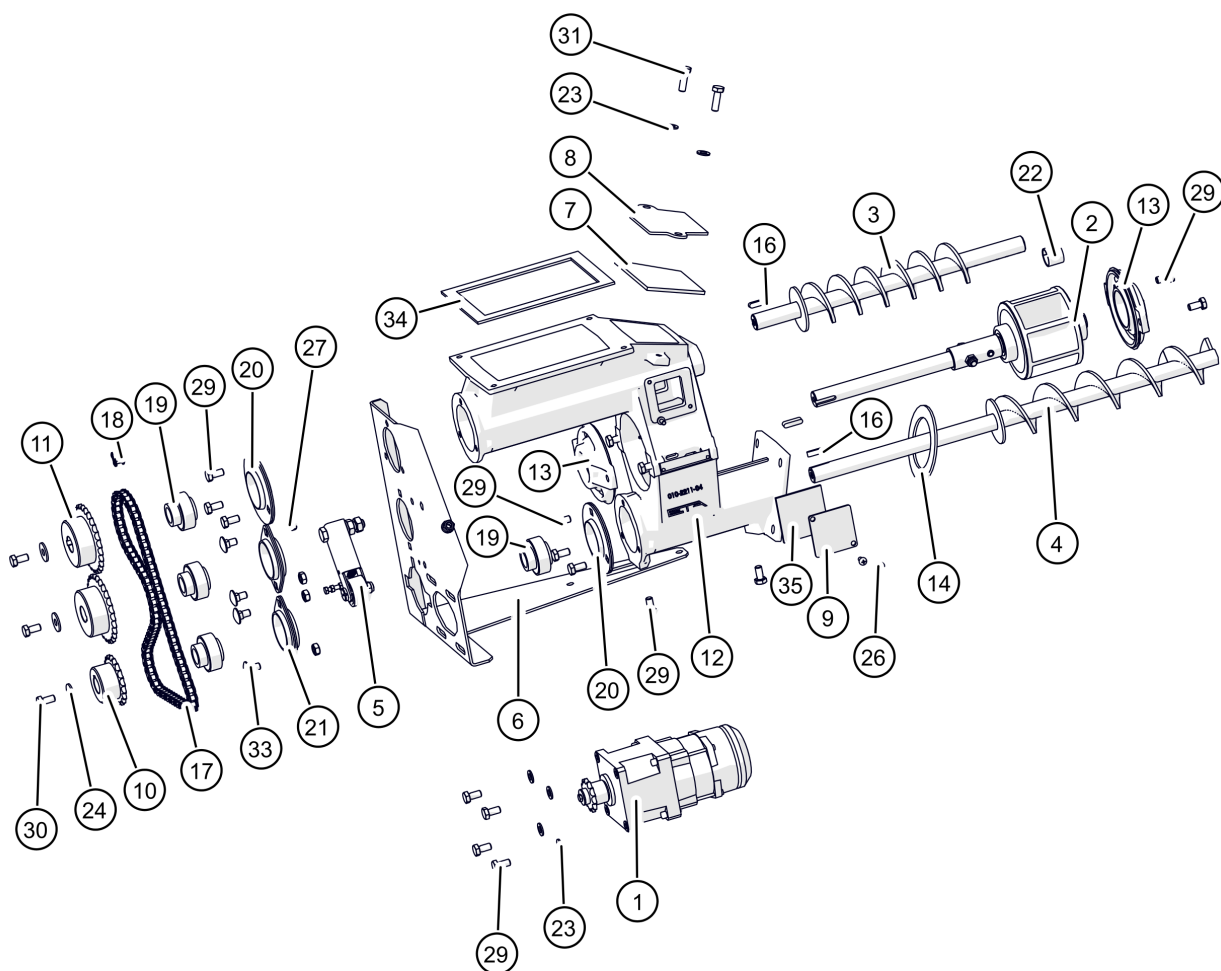
Pos	Artikelnummer	Bezeichnung	Seite
01	010-1451-05	Brennkammertür Einfassung	
02	010-1454-02	Schauglasfassung	
03	010-1455-02	Schauglas Halter für Brennkammertür	
04	010-1458-03	Isolierung Brennkammertür	
05	010-1459-02	Schamott	
06	30600	Schauglas für Brennraumtür	
07	54102	Ballengriff	
09	63475CRNI	Doppelnippel	
10	80136	Blechschaube DIN7981 5,5x16 Vorgänger: 80135 Blechschaube DIN7981 5,5x16	
11	80640	Scheibe DIN125 13	
12	81660	Gewindeschneidschraube DIN7513A/ M4x16	
14	38140-0780	Glasfaserpackung ø10x 780mm	



PE 15-25kW (-2011)

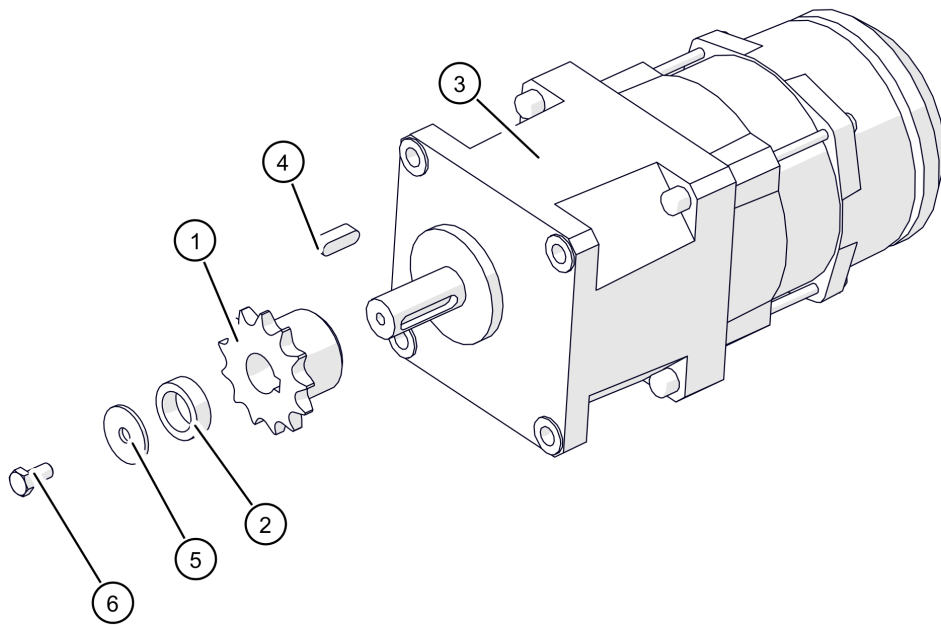
Rostantrieb

Pos	Artikelnummer	Bezeichnung	Seite
01	010-1930-00	Triebstockhebel	
02	010-1721-04	Zwischenplatte Motor Rostantrieb	
03	52031-01	Getriebemotor	
03.1	52031-01-KON	Kondensator 0,27 μ F/1000V - Rostantrieb für Rostantrieb PE 15-25kw (-2011), TWIN 15-25kW (-2012)	
04	82644-010	Gewindestift ISO4026 H45 M6x10	
05	83020-010	SK-Schraube DIN933 M5x10	



PE 15-25kW (-2011)
Stokereinheit

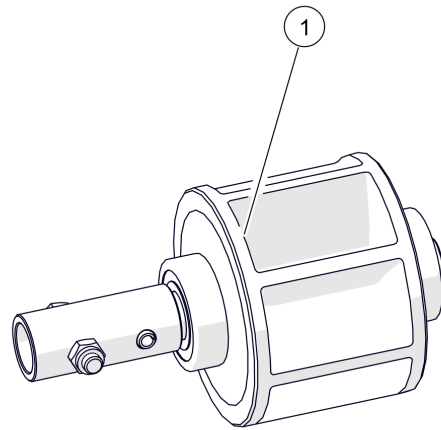
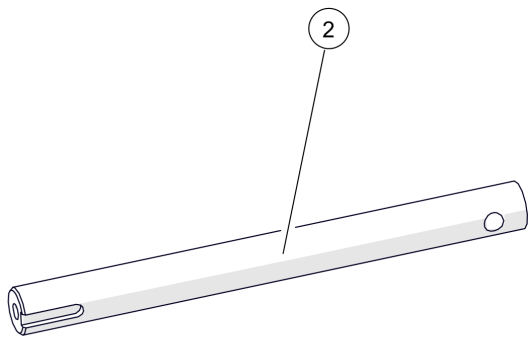
Pos	Artikelnummer	Bezeichnung	Seite
01	010-2110-00-E	Stokermotor bis 2004	
01		Stokermotor ab Baujahr 2004	36
02	010-2212-00-E	Zellenrad Vorgänger: 010-2212-05BF Zellenrad f. Pelletseinschub für Pe/PU/PC/TWIN	38
03	010-2220-00	Dosierschnecke	
04	010-2240-01	Stokerschnecke Vorgänger: 010-2240-00 Stokerschnecke Pe15-25/Twin links L=540mm	
05	010-2260-00	Kettenspanner	42
06	010-2101-12LI	Haltewinkel Stoker links	
07	010-2104-00	Dichtung Wartungsdeckel	
08	010-2106-00	Stoker-Wartungsdeckel	
09	010-2107-01	Stoker-Sichtfenster	
10	010-2125-00	Kettenrad 20 Zähne	
11	010-2126-00	Kettenrad 28 Zähne	
12	010-2211-05AF	Einschub-Gehäuse	
13	010-2213-01F	Lagerdeckel Pelletsstoker	
14	010-2215-00	Dichtung	
16	7502025	Passfeder DIN6885A 6x 6x 25	
17	75114-0781	Rollenkette Pelletseinschub	
18	75116	Rollenketten-Schlussglied	
19	75826-L3-SKF	Spannlagereinsatz Vorgänger: 75826-01 Wälzlager für Pelletsschnecken Pe15-30 UC204 SLB	
20	75827	Stahlblechgehäuse rund Y-Lager	
21	75828	Stahlblechgehäuse oval Y-Lager	
22	75920	Gleitlagerbuchse	
23	80625	Scheibe DIN125 8,4	
24	80627	Scheibe DIN9021 8,4/24 Vorgänger: 80626 Scheibe DIN125 VS 8,4 schw. verzinkt	
25	80978	Zahnscheibe DIN6797 8,4	
26	82040	Linsenschraube DIN7985 M5x10	
27	82726	SK-Mutter DIN934 8 M8	
29	83042	SK-Schraube DIN933 M8x16	
30	83042V	SK-Schraube DIN933 M8x16	
31	83044	SK-Schraube DIN933 M8x25	
33	83121	Flachrundschrabe mit Mutter DIN603 M8x16	
34	84205-1880	Vorlegeband selbstklebend 3x20mm lg= 1880mm	
35	84206	Vorlegeband selbstklebend 3x10mm	



PE 15-25kW (-2011)

Stokermotor ab Baujahr 2004

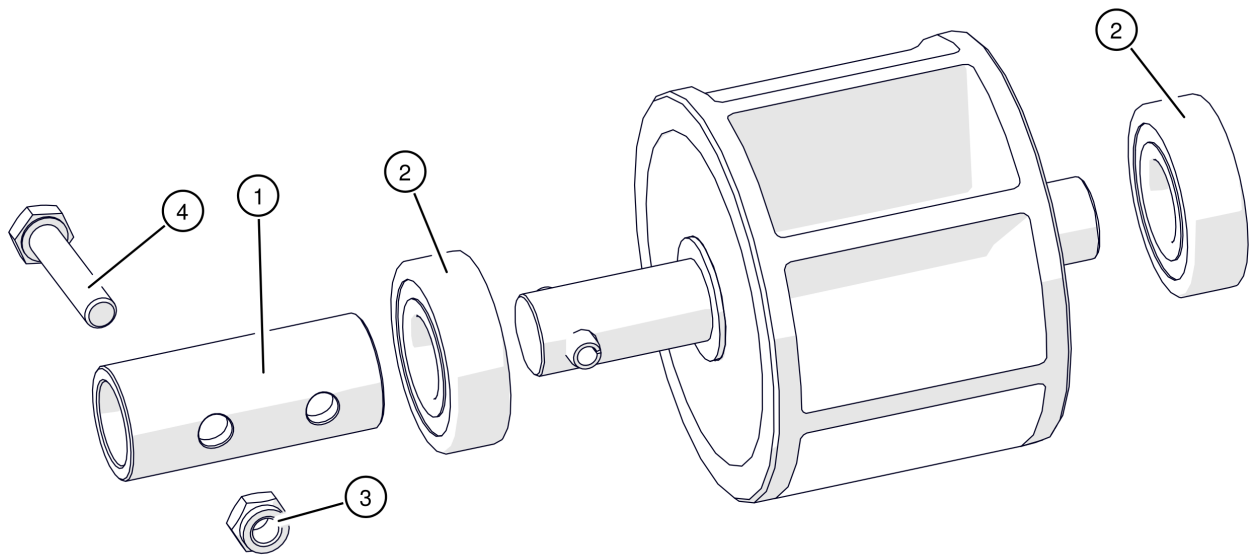
Pos	Artikelnummer	Bezeichnung	Seite
01	010-2122-02	Kettenrad 13 Zähne	
02	010-2123-00	Distanzbuchse	
03		Getriebemotor	
03	52015-02	Stokermotor Vorgänger: 52015 Getriebemotor 52015-01 Stokermotor für Pe/PC1/TWIN1	
03.1	52015-02-KON	Kondensator 2,5µF/500V - Stoker Vorgänger: 52015-01-KON Kondensator 2,5µF für Stokermotor Pe/PC/TWIN für Stoker PE / PC / TWIN / EEP 130-500kW / Pelletsmodul 20-80kW	
04	7501016	Passfeder DIN6885A 5x 5x 16	
05	80350	Scheibe DIN9022 20x5,3 Vorgänger: 80612 Karosseriescheibe 5,4x20 verzinkt	
06	83020-010	SK-Schraube DIN933 M5x10	



PE 15-25kW (-2011)

Zellenrad

Pos	Artikelnummer	Bezeichnung	Seite
01	010-2212-01-E	Zellenrad	40
02	010-2231-04	Welle mit Bohrung Antrieb Zellenrad	

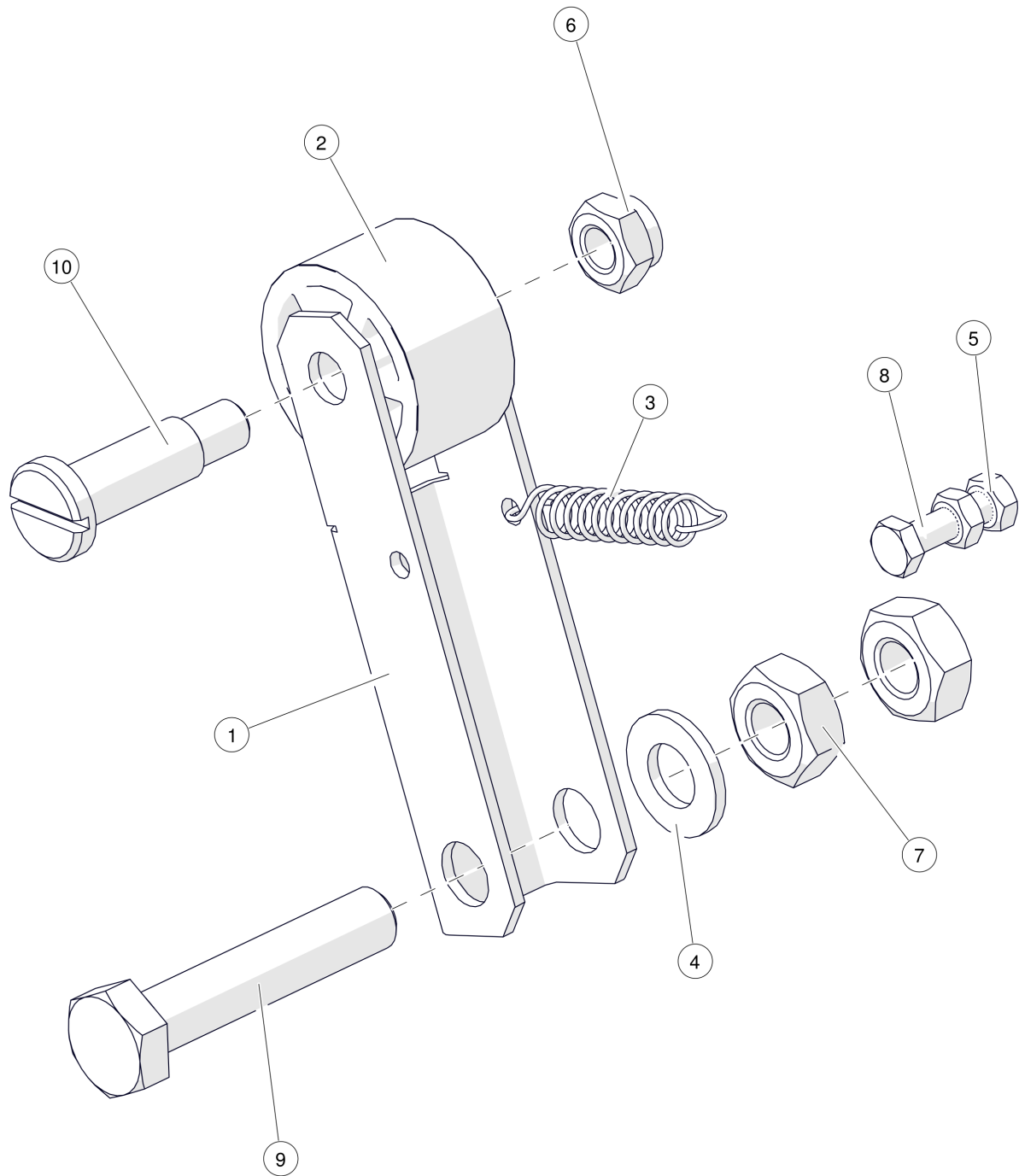


PE 15-25kW (-2011)

Zellenrad

Pos	Artikelnummer	Bezeichnung	Seite
01	010-2232-06	Rohrkupplung mit Bohrungen	
02	75820C	Rillenkugellager	
03	827270	SK-Mutter 53002 8 M8 Vorgänger: 82727 SK-Mutter DIN985 8 M8 8272D SK-Mutter DIN980 8 M8	
04	83047	SK-Schraube DIN931 M8x40	

PE 15-25kW (-2011)
Kettenspanner

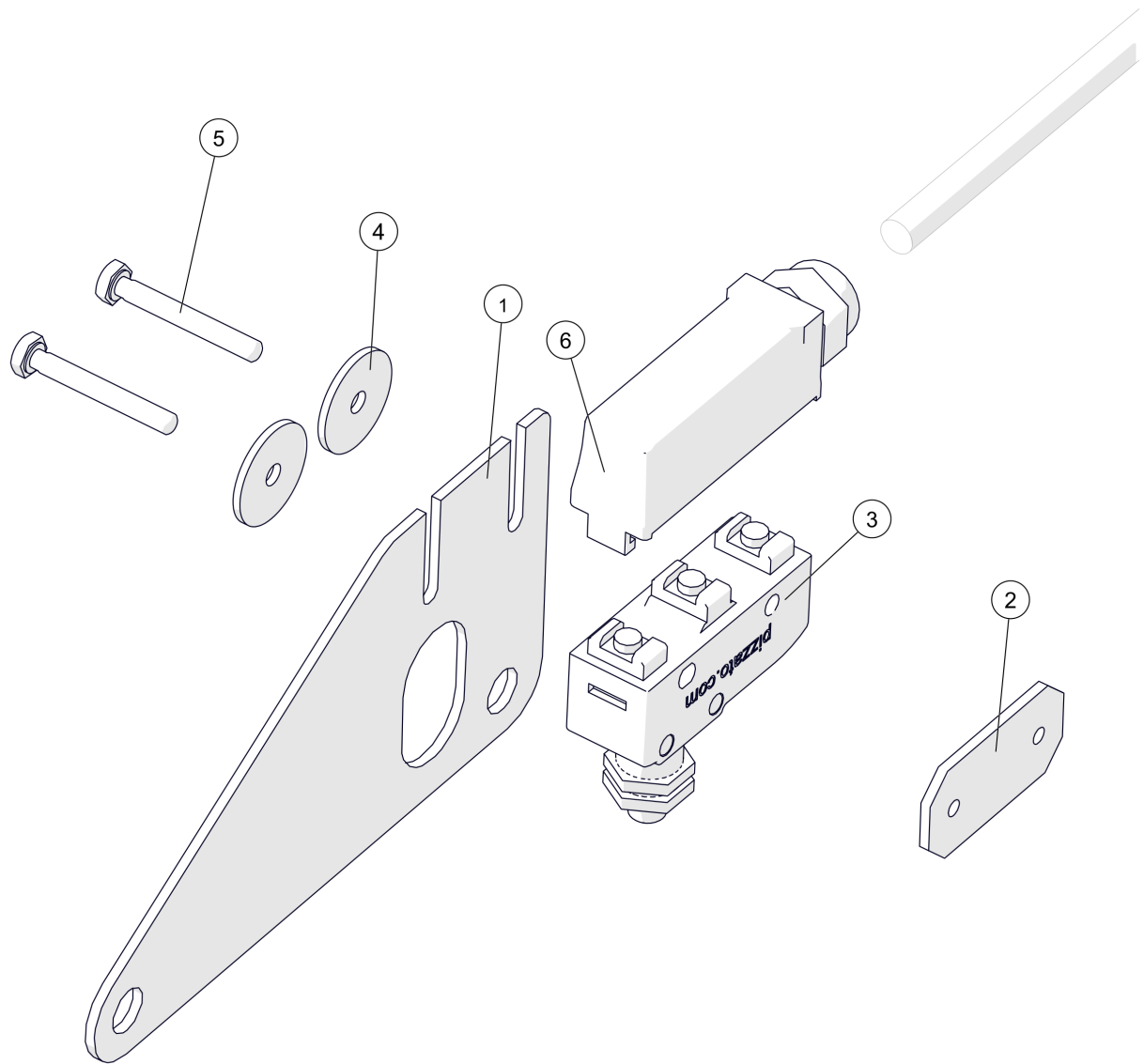


PE 15-25kW (-2011)

Kettenspanner

Pos	Artikelnummer	Bezeichnung	Seite
01	010-2102-07	Kettenspanner	
02	010-2103-05	Polyamidrad Kettenspanner	
03	30272	Zugfeder	
04	80630	Scheibe DIN125 10,5	
05	82716	SK-Mutter DIN934 8 M5	
06	827270	SK-Mutter 53002 8 M8 Vorgänger: 82727 SK-Mutter DIN985 8 M8 8272D SK-Mutter DIN980 8 M8	
07	82731	SK-Mutter DIN934 8 M10	
08	83022	SK-Schraube DIN933 M5x20	
09	83069	SK-Schraube DIN931 M10x50	
10	83345-025	Flachkopfschraube mit Bund DIN923 5.8 M8x25	

PE 15-25kW (-2011)
Schalter mit Kabel für Rostklappe

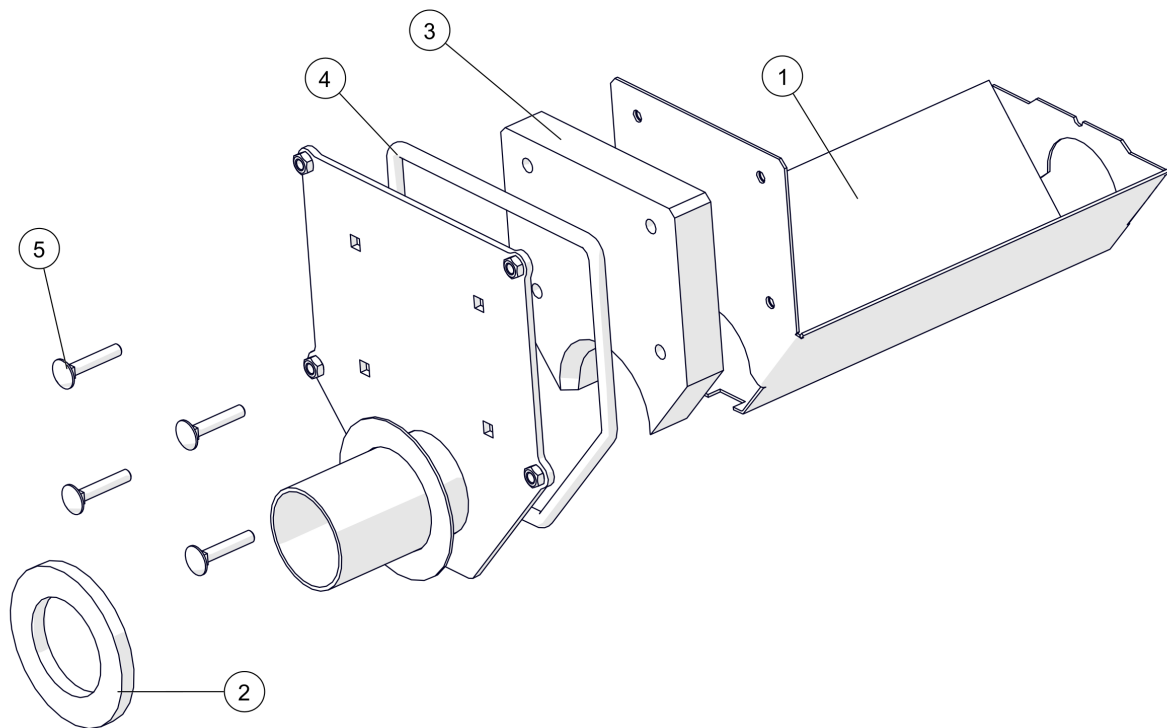


PE 15-25kW (-2011)

Schalter mit Kabel für Rostklappe

Pos	Artikelnummer	Bezeichnung	Seite
01	010-1361-01	Endschalter-Halterung	
02	020-1382-00	Gegenplättchen für Kontaktschalter	
03	43443	Schalter mit Druckknopf Vorgänger: 43445 Schalter 43445-01 Schalter mit Druckknopf MK V11D10	
04	80342	Scheibe DIN9022 20x4,3	
05	83015	SK-Schraube DIN933 M4x30	
06	43446-01	Schalterabdeckung	

PE 15-25kW (-2011)
Aschekanal

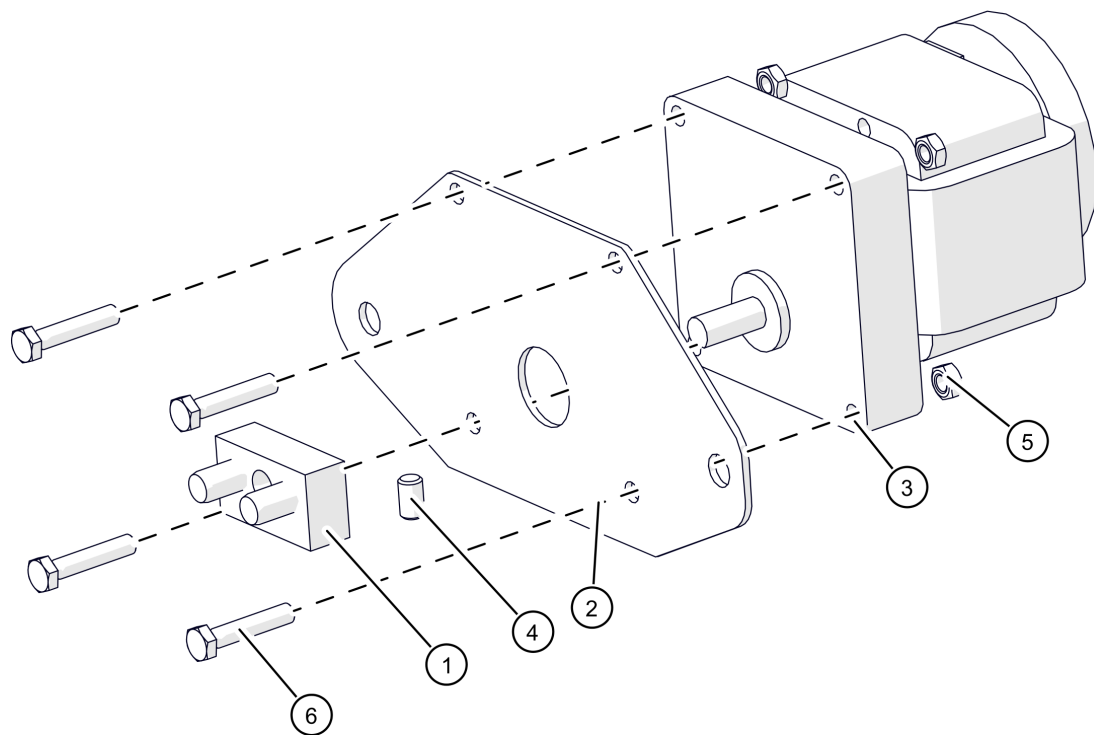


PE 15-25kW (-2011)

Aschekanal

Pos	Artikelnummer	Bezeichnung	Seite
01		Aschekanal	
02	010-1915-01	Dichtung	
03	010-1919-03	Vermiculiteisolierung Aschetür	
04	38140-0810	Glasfaserpackung ø10x 810mm	
05	83126	Flachrundschraube mit Mutter DIN603 M8x45	

PE 15-25kW (-2011)
Motor mit Flansch und Triebstock

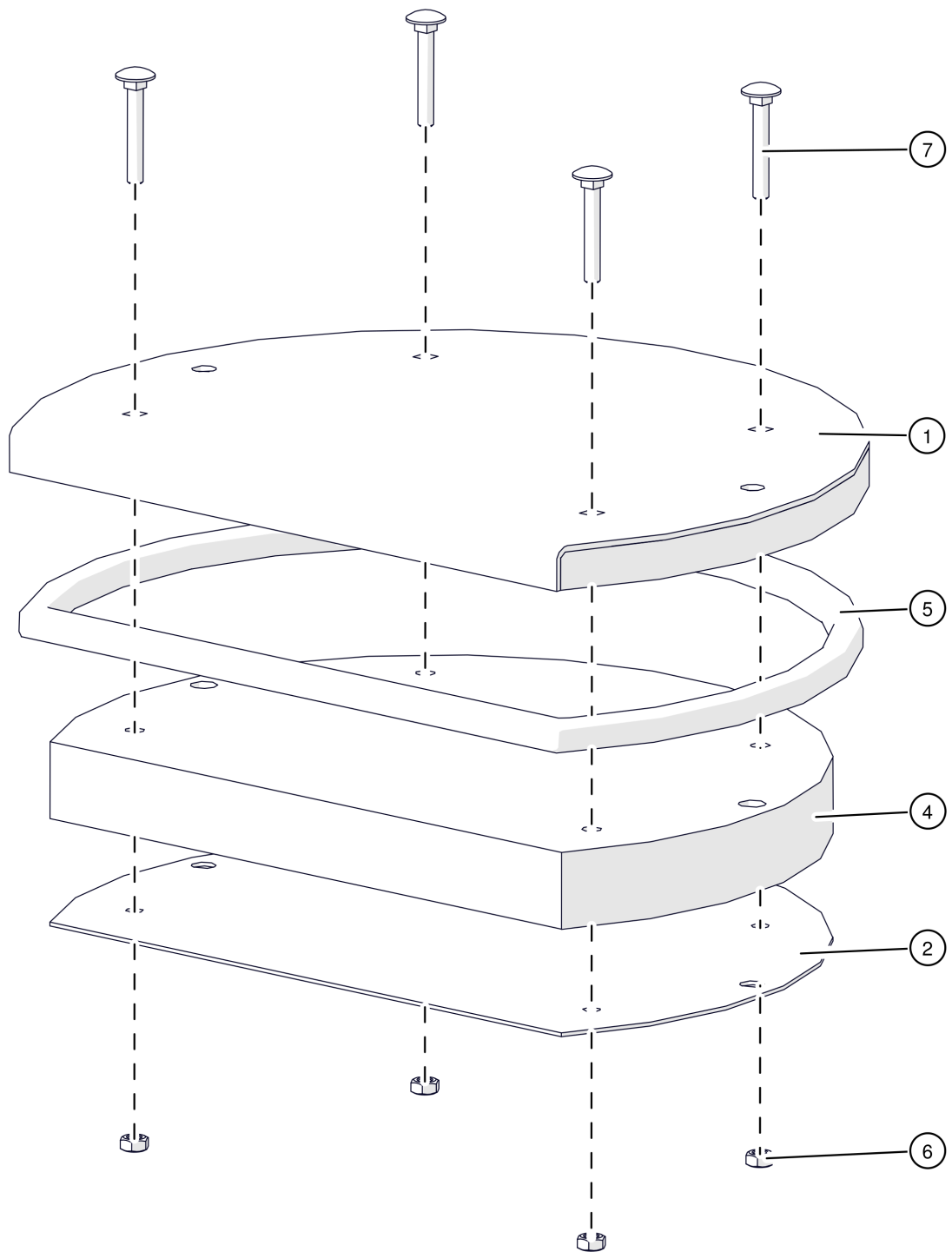


PE 15-25kW (-2011)

Motor mit Flansch und Triebstock

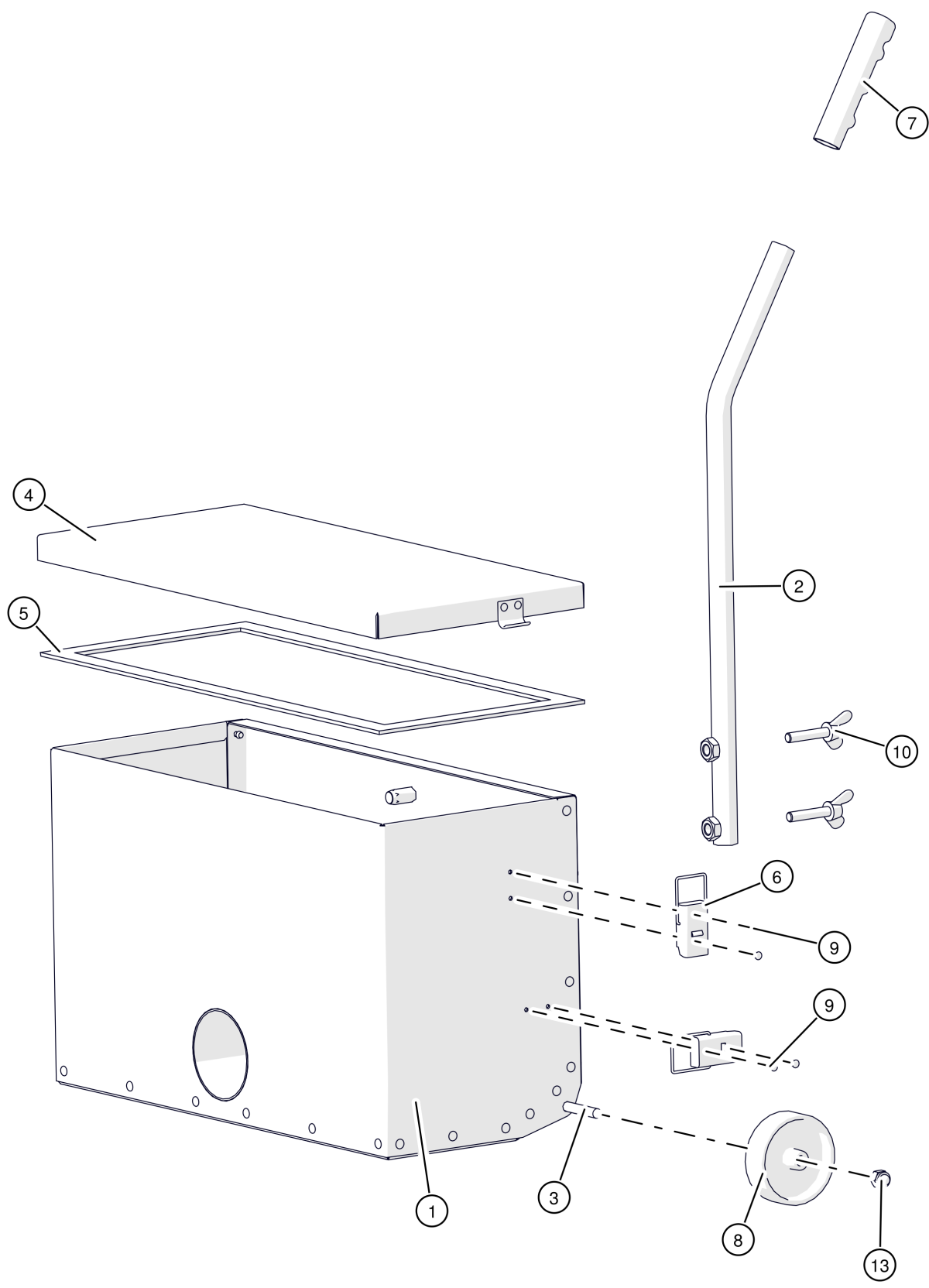
Pos	Artikelnummer	Bezeichnung	Seite
01	010-1930-00	Triebstockhebel	
02		Motorkonsole Ascheschnecke	
03	52040	Aschenschneckenantrieb Vorgänger: 010-1813-00KPL Motor Ascheschnecke für Pe15-25/Twin15-25	
04	82644-010	Gewindestift ISO4026 H45 M6x10	
05	82716	SK-Mutter DIN934 8 M5	
06	83023	SK-Schraube DIN933 M5x25	

PE 15-25kW (-2011)
Wärmetauscherdeckel



PE 15-25kW (-2011)
Wärmetauscherdeckel

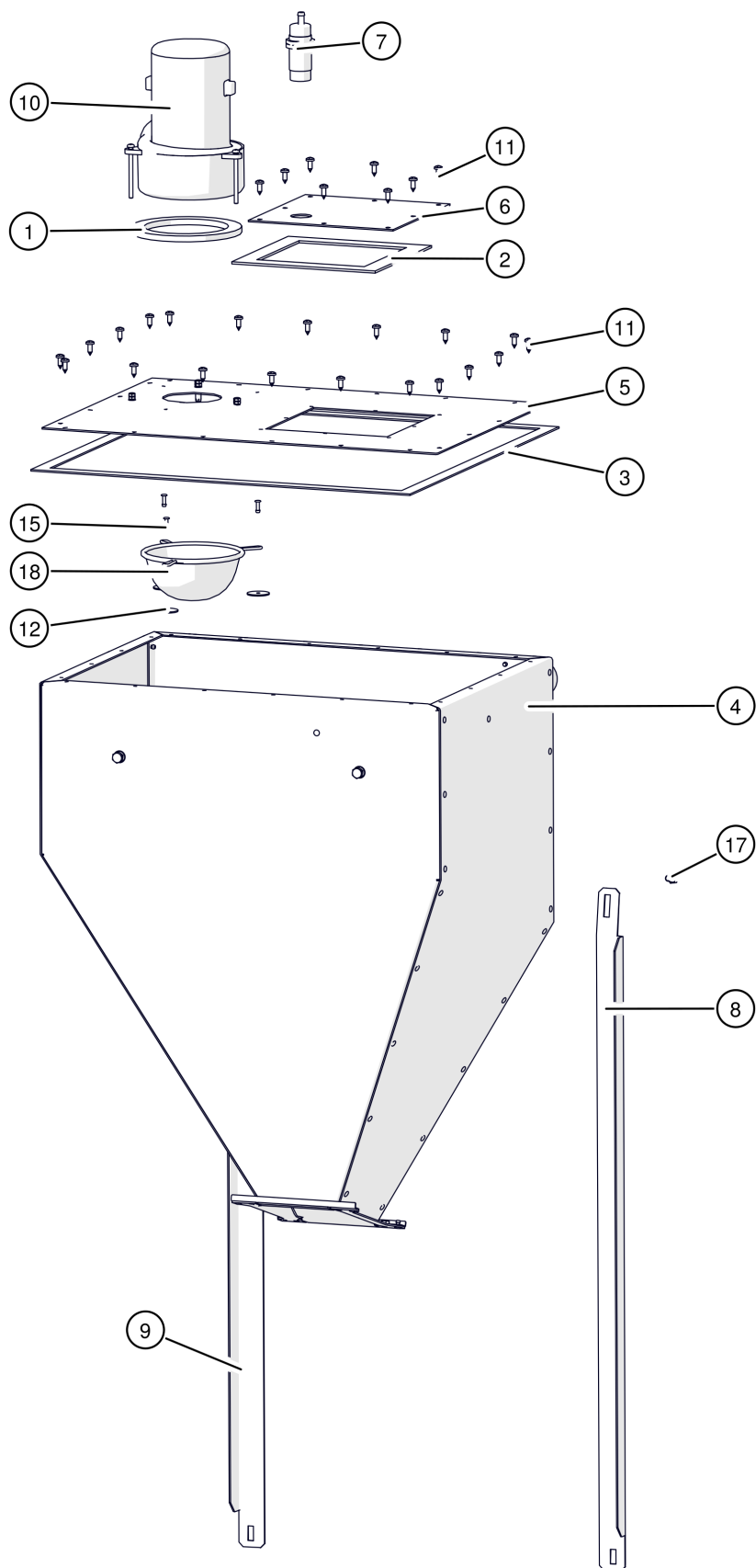
Pos	Artikelnummer	Bezeichnung	Seite
01		Wärmetauscherdeckel Flammraum	
02		Wärmetauscherdeckel Schutzblech	
04		Wärmetauscherdeckel Isolierung	
05	38301-1280	Keramikfaser-Packung 16x16x1280mm Vorgänger: 38165 Glasfaserpackung d15 silikonummantelt 38165-1230 Glasfaserpackung d15 silikonummantelt 1230mm 38300-1242 Keramikfaser-Packung 15x15x1242mm mit Chromstahl 38300-1300 Keramikfaser-Packung 15x15x1300mm mit Chromstahl	
06	82726	SK-Mutter DIN934 8 M8	
07	83128	Flachrundschraube mit Mutter DIN603 M8x55	



PE 15-25kW (-2011)
Aschebox RAL7024

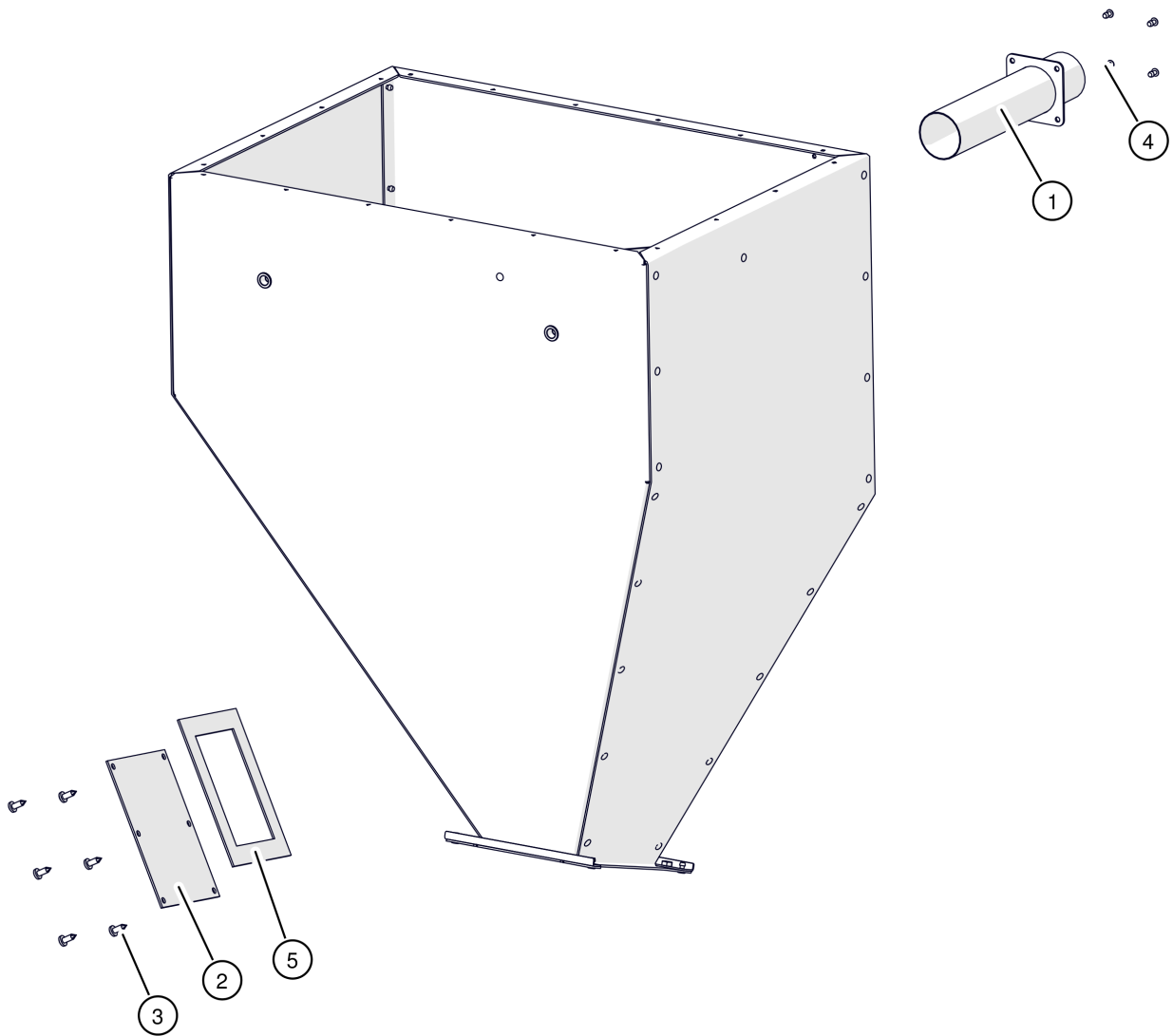
Pos	Artikelnummer	Bezeichnung	Seite
01		Aschebox Korpus RAL7024	
02	010-3345-00	Griffrohr für Aschebox	
03	010-1964-00VZ	Aschebox Welle	
04	010-1975-02-7024KPL	Aschebox Deckel RAL7024	
05	84222-020-1500	Silikonschaum Vierkantprofil 20x3x 1500mm	
06	54365	Spannverschluss	
07	54450-01	Handgriff Wirbulatorhebel	
08	54501	Rad 75x23 Aschebox	
09	82309	Blindniete DIN7337 3,2x6	
10	81444	Flügelschraube DIN316 M8x40	
13	8272K	SK-Hutmutter DIN986 8 M8	

PE 15-25kW (-2011)
Pelletsbehälter für PE



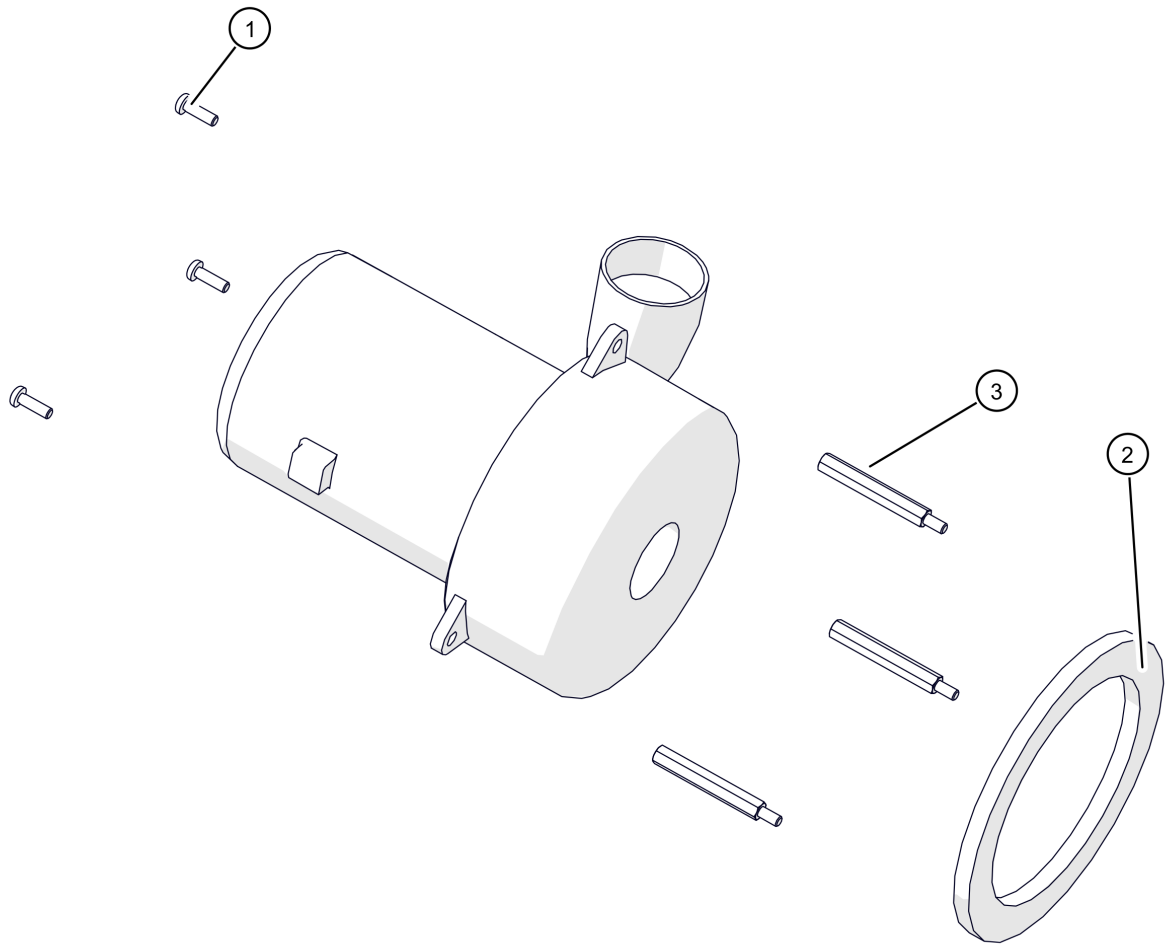
PE 15-25kW (-2011)
Pelletsbehälter für PE

Pos	Artikelnummer	Bezeichnung	Seite
01	015-2042-01	Dichtung Vorgänger: 015-2042-00 Dichtung für Sauger PU/PC/TWIN/PeK/ePE	
02	84205-1880	Vorlegeband selbstklebend 3x20mm lg= 1880mm	
03	84205-2700	Vorlegeband selbstklebend 3x20mm lg= 2700mm	
04		Pelletsbehälter	56
05		Behälter-Deckel	
06		Abdeckung oben	
07	010-4430-00	Niveau-Sensor Vorgänger: 41520-1 Sensor M30 Pelletszwischenbehälter	
08		Stützfuß	
09		Stützfuß	
10	010-2010-00	Saugturbine	58
11	80136	Blechschaube DIN7981 5,5x16 Vorgänger: 80135 Blechschaube DIN7981 5,5x16	
12		Scheibe DIN9022 30x4,3 Vorgänger: 80607 Karosseriescheibe 4,3x30 verzinkt	
15	82318	Blindniete DIN7337 4x15	
17	83042	SK-Schraube DIN933 M8x16	
18	015-2041-00-E	Sieb Vorgänger: 85508 Sieb D=140mm aus Stahldraht feuerverzinkt	



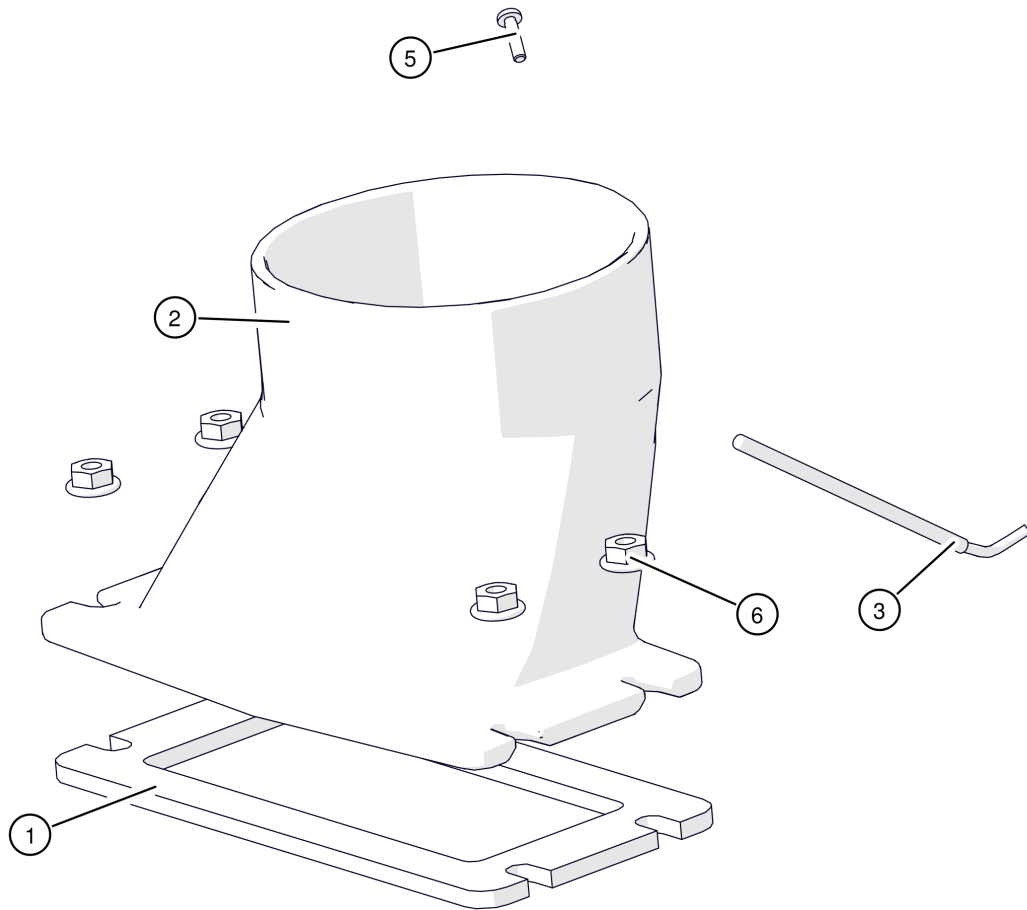
PE 15-25kW (-2011)
Pelletsbehälter

Pos	Artikelnummer	Bezeichnung	Seite
01	010-2030-05	Sauganschluss	
02		Wartungsdeckel unten	
03	80136	Blechschraube DIN7981 5,5x16 Vorgänger: 80135 Blechschraube DIN7981 5,5x16	
04	82317	Blindniete DIN7337 4x10	
05	84205-0560	Vorlegeband selbstklebend 3x20mm lg= 560mm	



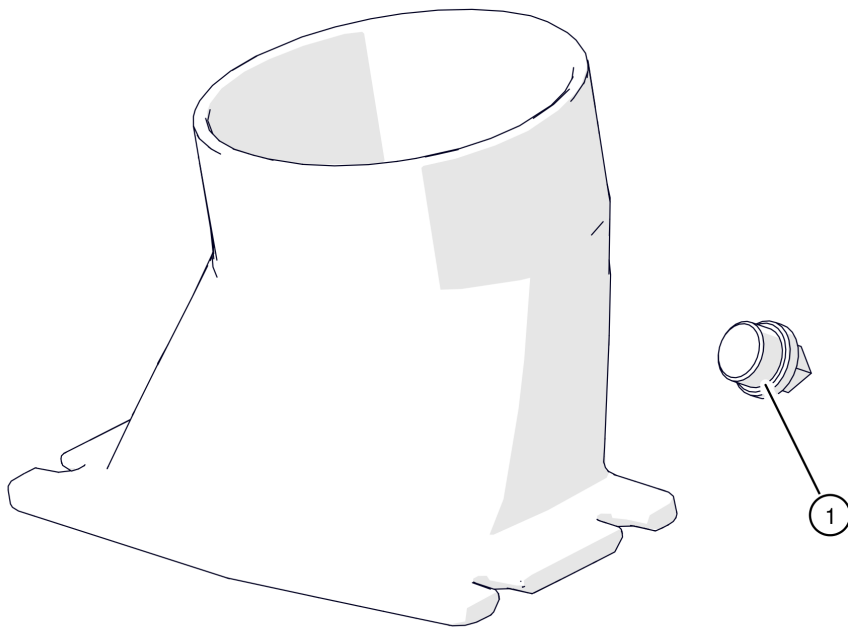
PE 15-25kW (-2011)
Saugturbine

Pos	Artikelnummer	Bezeichnung	Seite
	78009	Kohlebürsten für Saugturbine Ametec	
	78009-I	Kohlebürsten für Saugturbine IPC	
01	820421	Linsenschraube DIN7985 M5x16	
02	015-2042-01	Dichtung Vorgänger: 015-2042-00 Dichtung für Sauger PU/PC/TWIN/PeK/ePE	
03	47035	Abstandsbolzen M5x55 65mm	



PE 15-25kW (-2011)
Rauchrohr 130mm

Pos	Artikelnummer	Bezeichnung	Seite
01	001-2782-00	Dichtung Rauchrohrstutzen	
02	010-2781-00	Rauchrohrstutzen 130mm	62
03	032-4910-00	Abgastemperatur-Kabelfühler 1,9m	
05		Linsenschraube DIN7985 M4x16	
06	8272M	SK-Mutter DIN6923 8 M8	

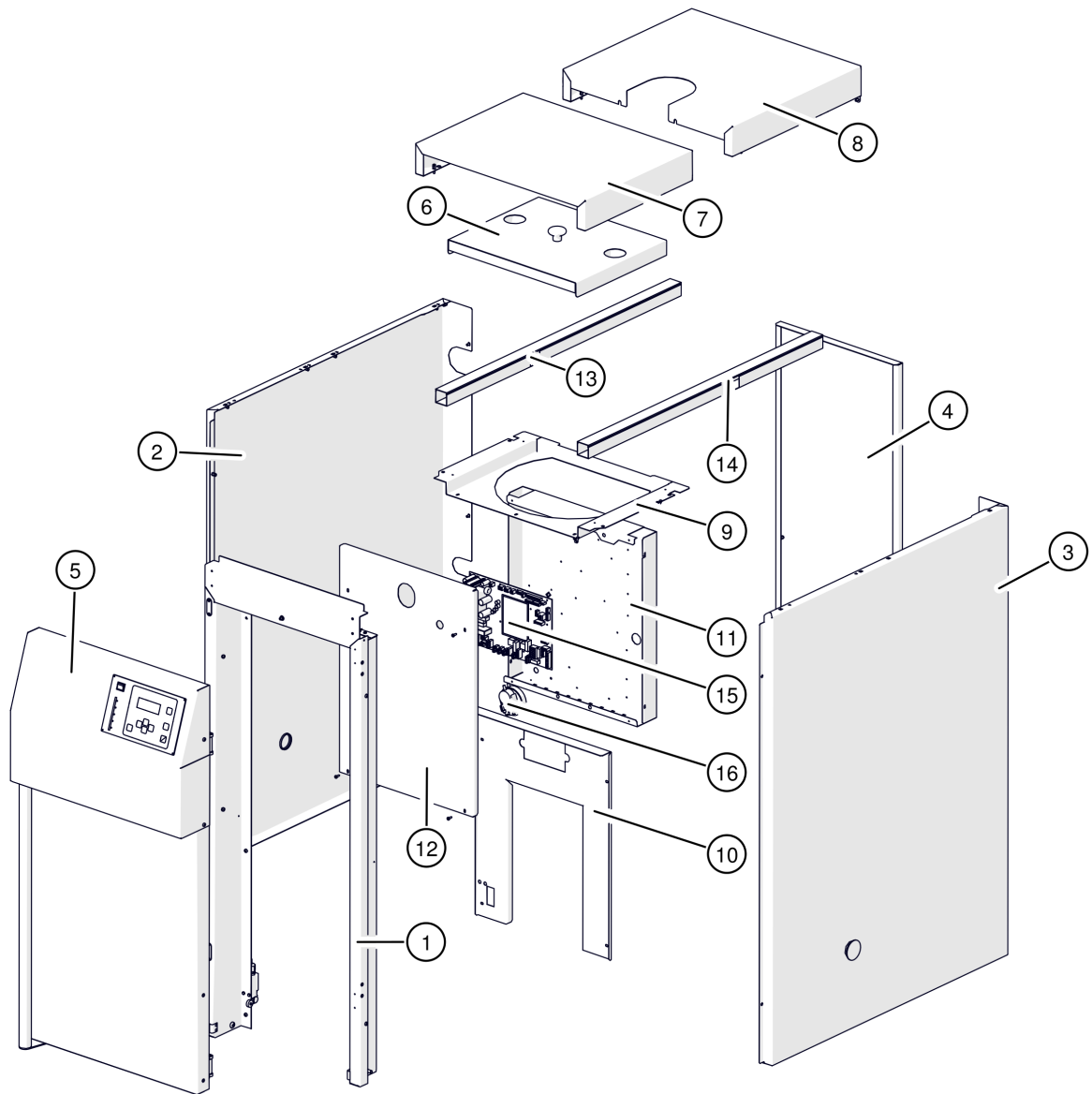


PE 15-25kW (-2011)

Rauchrohrstutzen 130mm

Pos	Artikelnummer	Bezeichnung	Seite
01	63327	Stopfen R1/2"	

PE 15-25kW (-2011)
Verkleidung

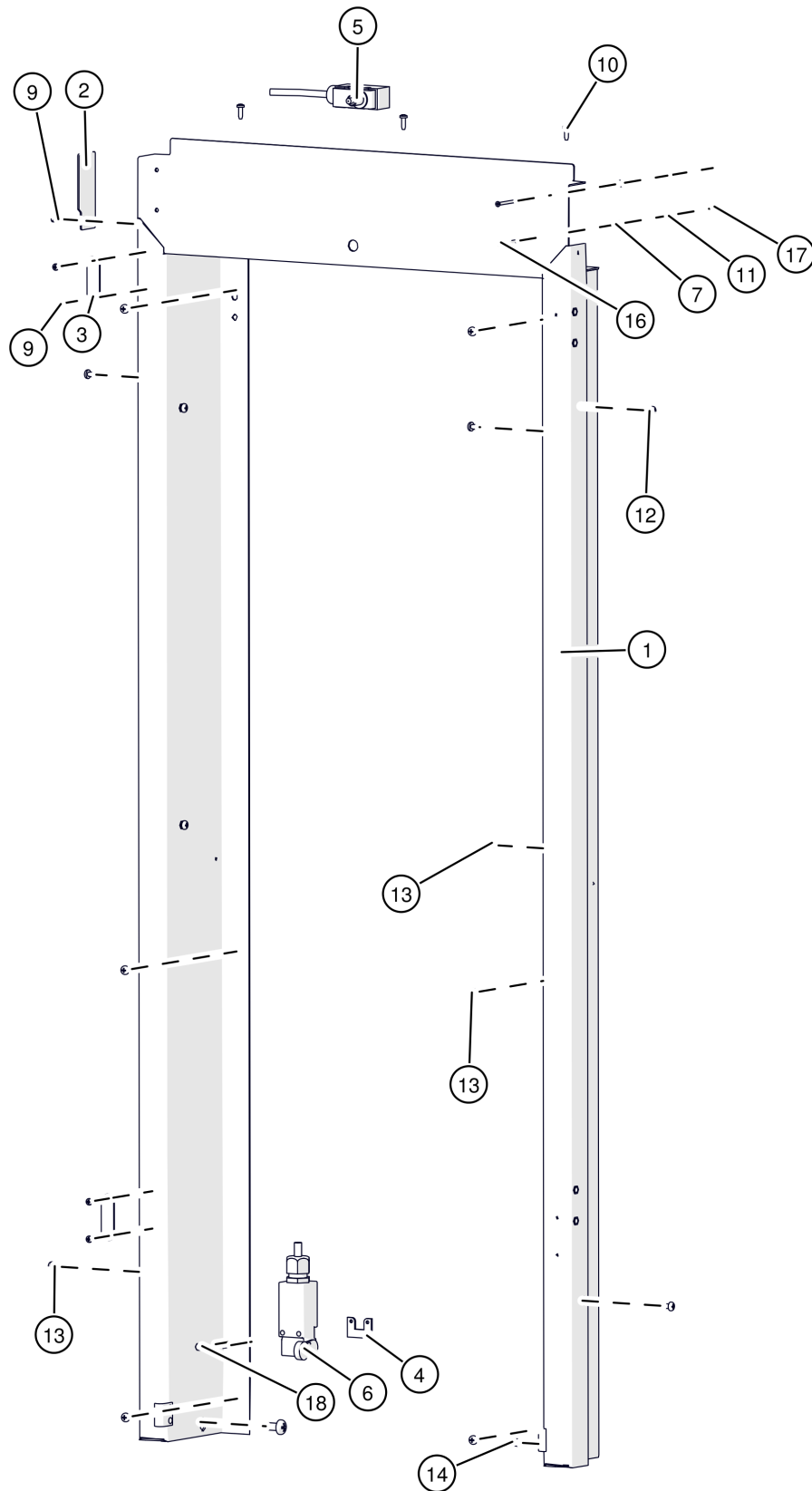


PE 15-25kW (-2011)

Verkleidung

Pos	Artikelnummer	Bezeichnung	Seite
01		Türrahmen	66
02		Seitenteil links	68
03		Seitenwand rechts	70
04		Verkleidung Rückenteil	72
05		Tür	74
06		Wärmeschutzblech oben	76
07		Oberteil vorn	78
08		Oberteil hinten	80
09		Verkleidung Sichtblende oben innen	
10		Verkleidung Sichtblende vorne	
11		Elektronikträger ohne Platine	
12		Abdeckung	
13		Kabelkanal 40x40 weiß 1000mm	
14		Kabelkanal 40x40 weiß 1000mm	
15	010-4120-03-E	Austauschplatine AEL3 Vorgänger: 010-4120-00 Kesselsteuerungsplatine AEL1/2 Ersatzteil 030-4120-00-E Platine AELK Hack 230V 030-4125-00-E Platine AELP Hack-Pellets PE-K	
16	41910-01	Differenzdruck-Schalter	
100	41784	Sicherheitstemperaturbegrenzer 100°C fix	

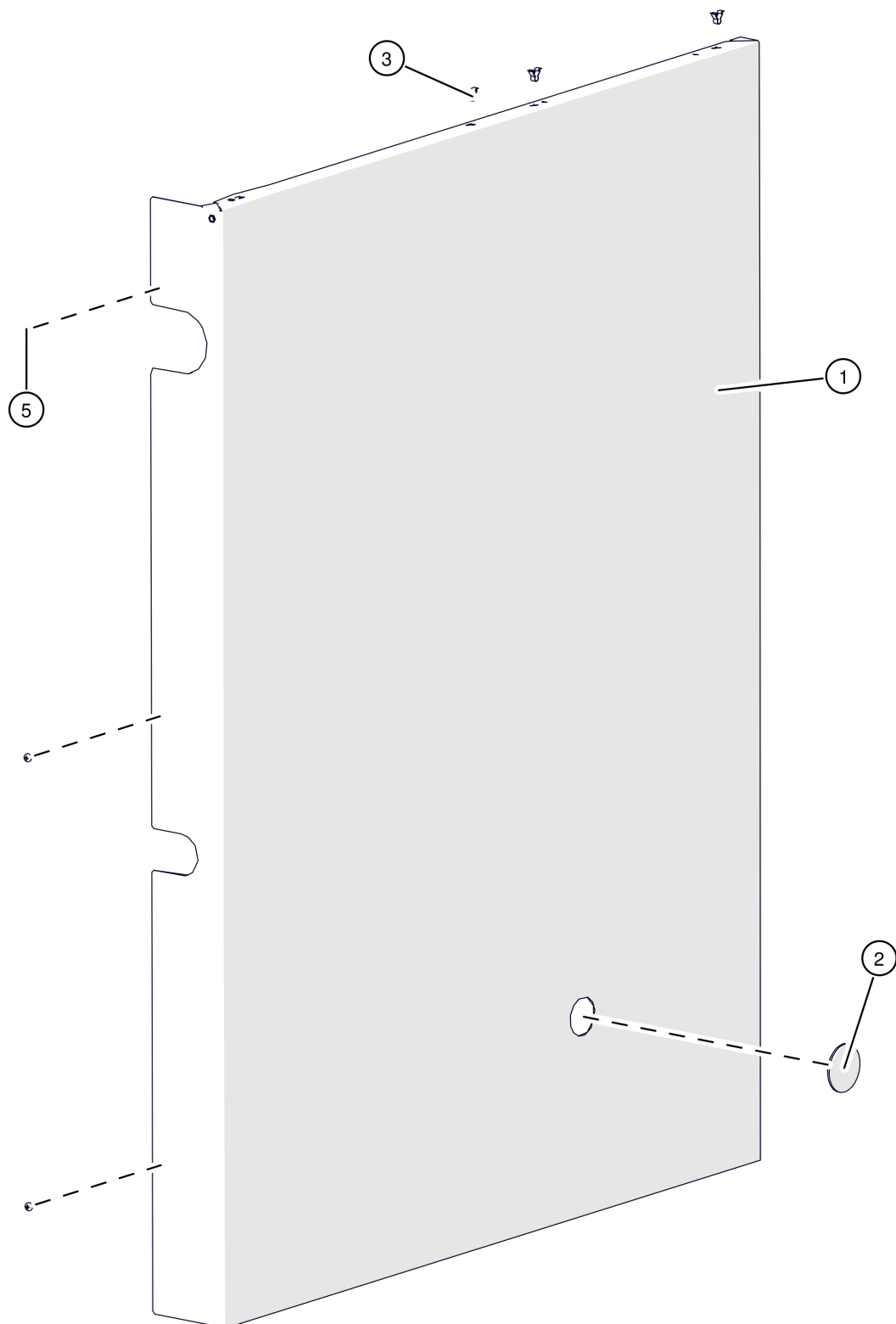
PE 15-25kW (-2011)
Türrahmen



PE 15-25kW (-2011)

Türrahmen

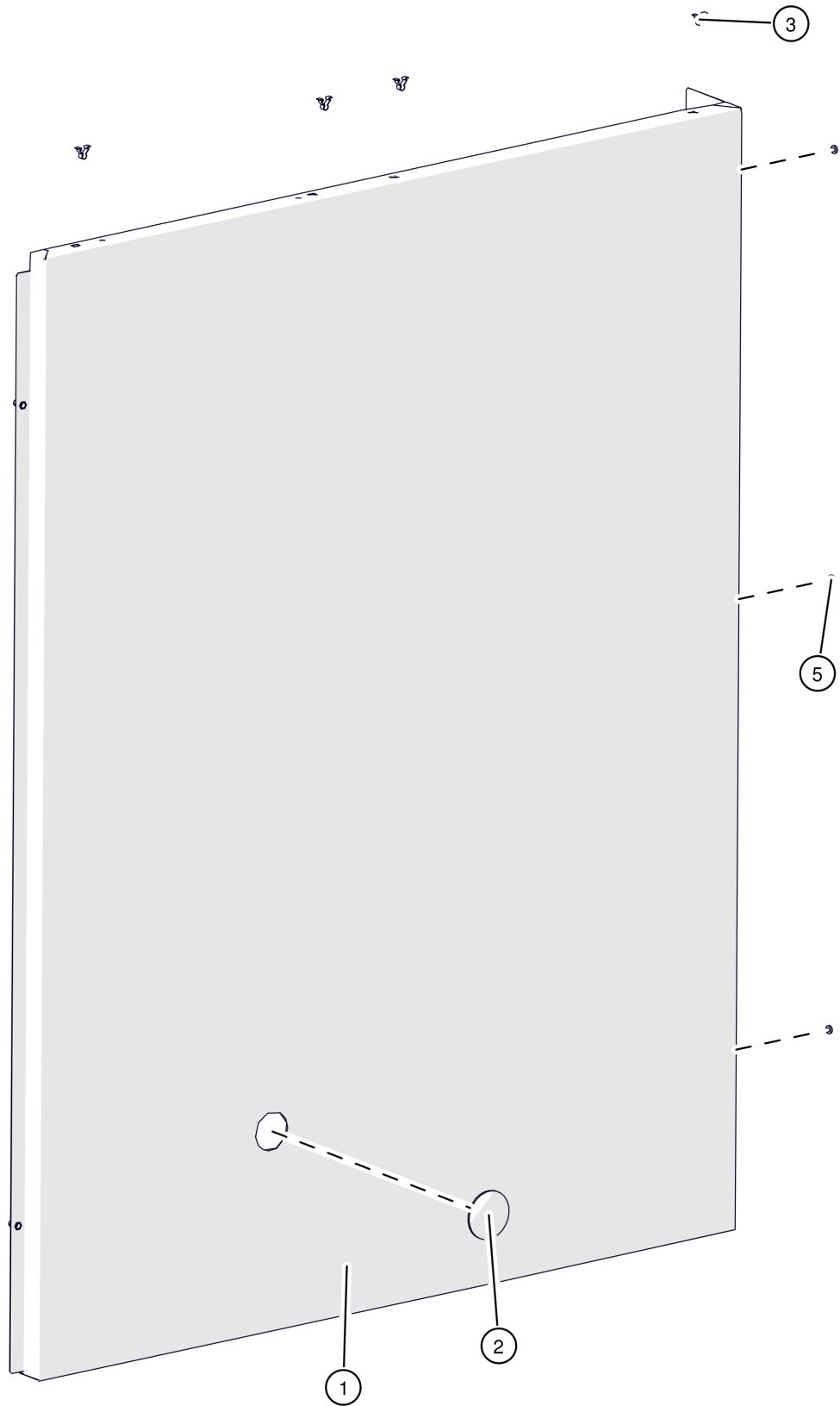
Pos	Artikelnummer	Bezeichnung	Seite
01		Verkleidung Türrahmen RAL7024	
02	001-3015-03-7024	Blende RAL7024	
03	54400KD-01	Magnetschnapper	
04	020-1991-03	Befestigungsblech	
05	43443	Schalter mit Druckknopf Vorgänger: 43445 Schalter 43445-01 Schalter mit Druckknopf MK V11D10	
06	43453	Positionsschalter Aschebox Vorgänger: 43452 Positionsschalter für Aschebox Pe15-25	
07	47052-016AL	Distanzbuchse	
09	80112	Blechschaube DIN7981 3,5x 9,5	
10	80125	Blechschaube DIN7981 4,2x13	
11	80603	Scheibe DIN9021 3,2	
12	820401-02	Linsenschraube DIN7380 VS M5x12 Vorgänger: 820401 Linsenschraube E5151 M5x10 820401-01 Linsenschraube WN1321 M5x10	
13	820401-02	Linsenschraube DIN7380 VS M5x12 Vorgänger: 820401 Linsenschraube E5151 M5x10 820401-01 Linsenschraube WN1321 M5x10	
14	82061	Linsenschraube DIN7985 M8x16	
16	82508	Senkschraube DIN965 4.8 M3x40	
17		SK-Mutter niedrig DIN439 04 M3	
18	83015	SK-Schraube DIN933 M4x30	



PE 15-25kW (-2011)

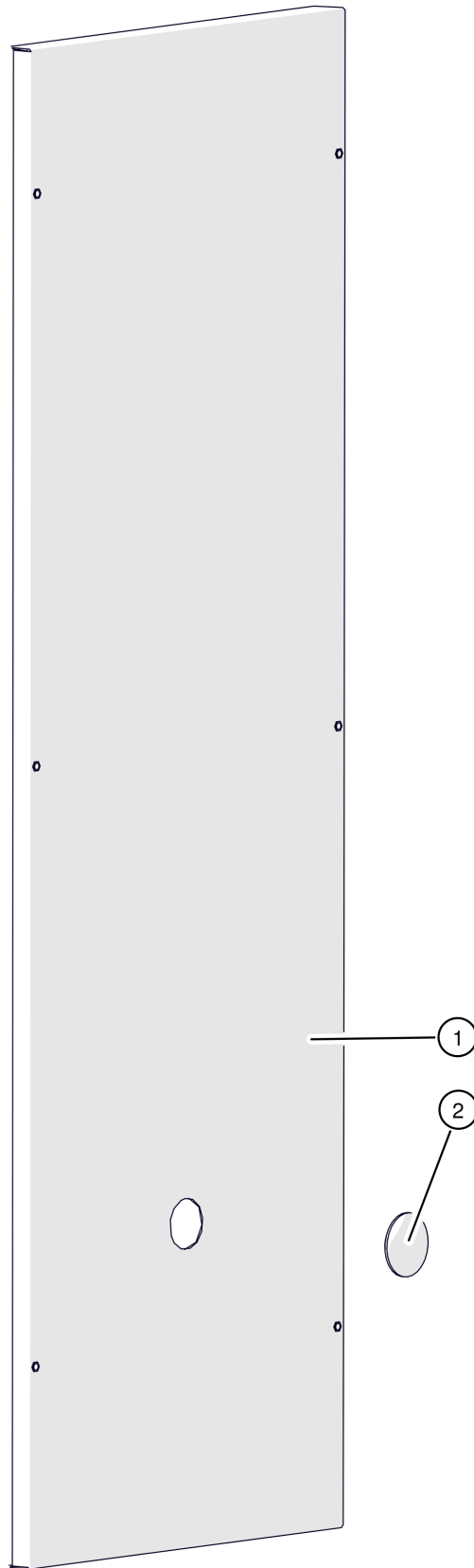
Seitenteil links

Pos	Artikelnummer	Bezeichnung	Seite
01	010-3031-04-1028	Verkleidung Seite links RAL1028	
02	30351	Karosseriestopfen 45mm Gummi schwarz	
03	54401	Federlaschen Schnäpper	
05	820401-02	Linsenschraube DIN7380 VS M5x12 Vorgänger: 820401 Linsenschraube E5151 M5x10 820401-01 Linsenschraube WN1321 M5x10	



PE 15-25kW (-2011)
Seitenwand rechts

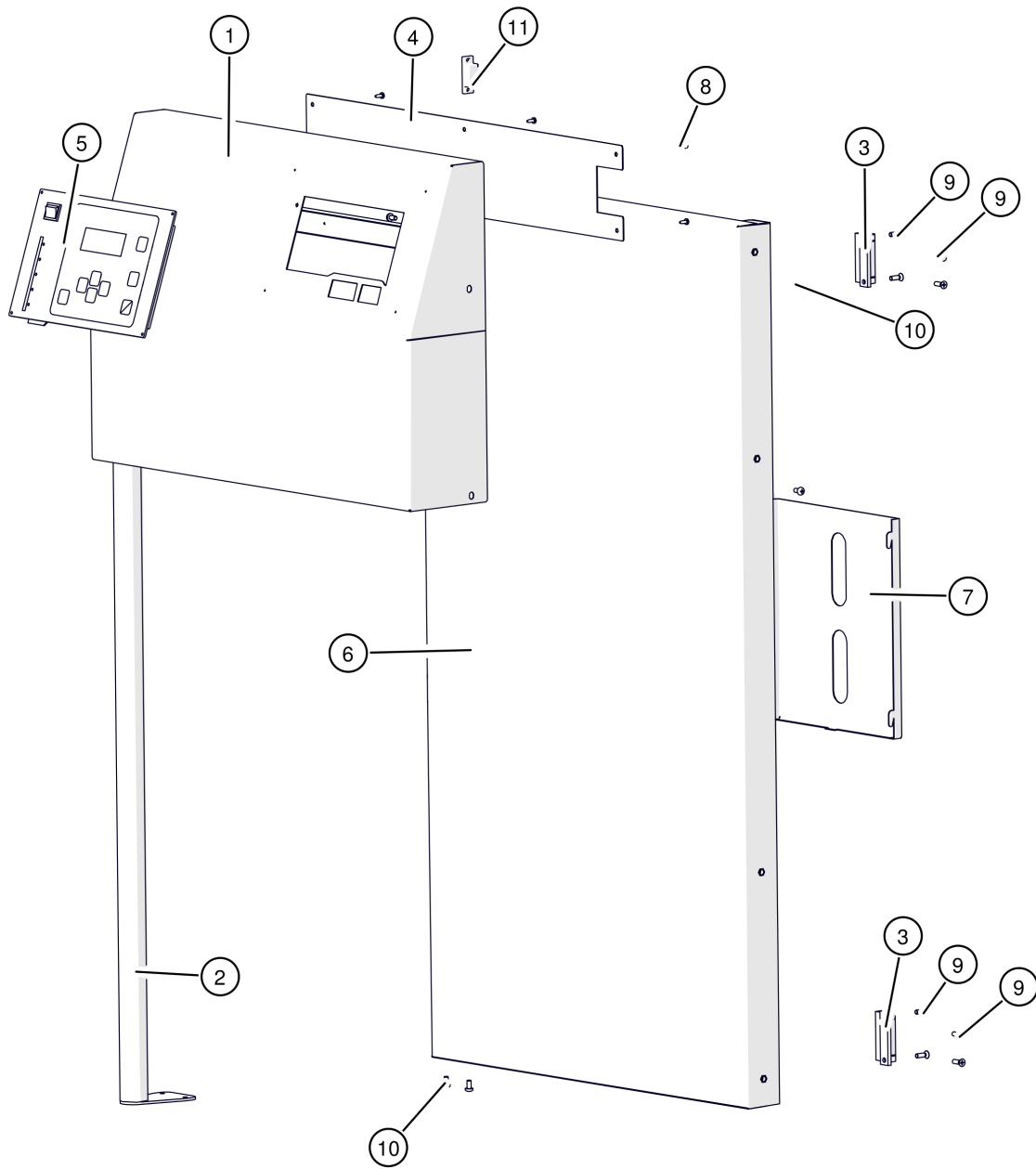
Pos	Artikelnummer	Bezeichnung	Seite
01		Verkleidung Seite rechts RAL1028	
02	30351	Karosseriestopfen 45mm Gummi schwarz	
03	54401	Federlaschen Schnäpper	
05	820401-02	Linsenschraube DIN7380 VS M5x12 Vorgänger: 820401 Linsenschraube E5151 M5x10 820401-01 Linsenschraube WN1321 M5x10	



PE 15-25kW (-2011)

Verkleidung Rückenteil

Pos	Artikelnummer	Bezeichnung	Seite
01	010-3071-04	Verkleidung Rückenteil	
02	30351	Karosseriestopfen 45mm Gummi schwarz	

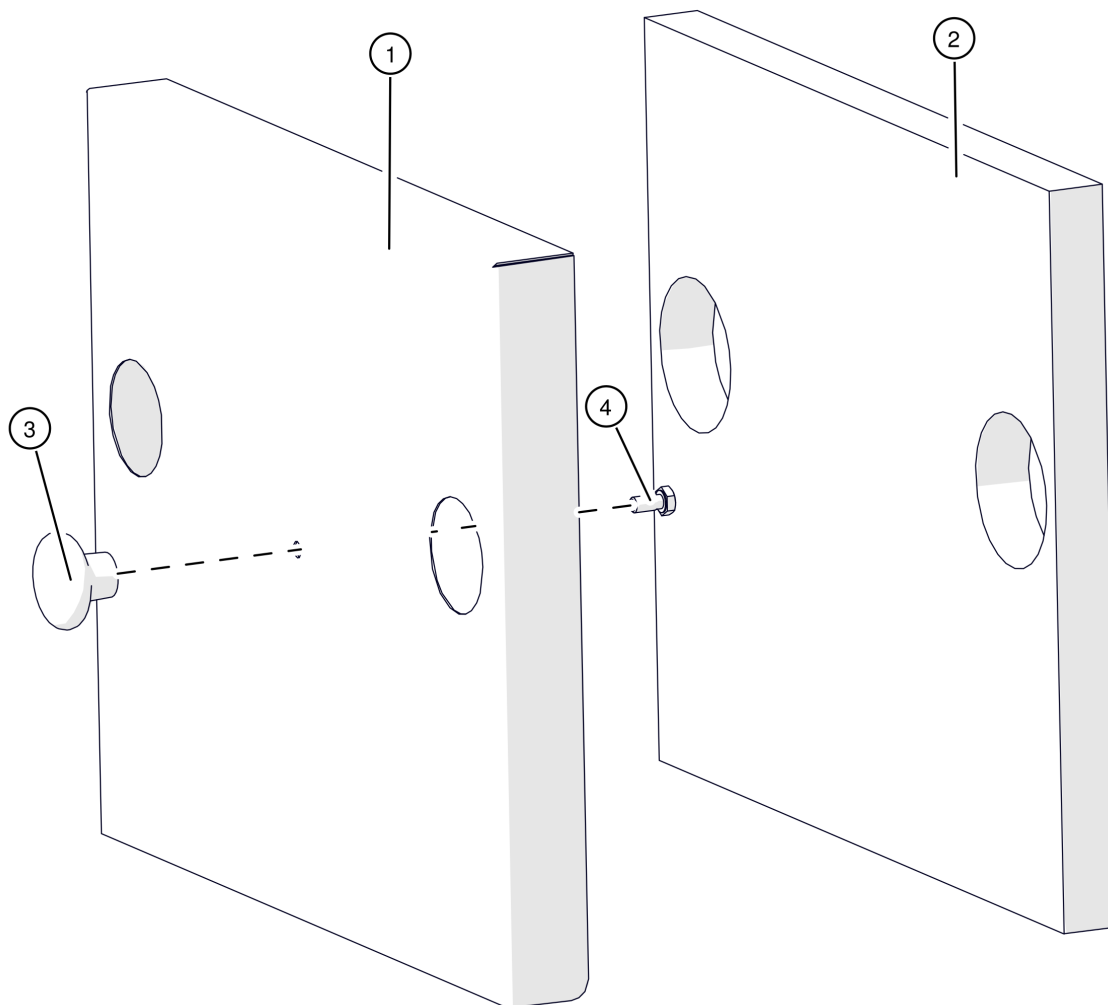


PE 15-25kW (-2011)

Tür

Pos	Artikelnummer	Bezeichnung	Seite
01	001-3100T-01-7024	ETA Bedienfeld RAL7024	
02	010-3130-04-7024	Verkleidung Griffstange RAL7024	
03	54351-E	Ersatz Scharnier für SH/eHack Lieferumfang: Komplettscharnier ohne Schrauben	
04	001-3105-01-7024	Abdeckung Energiekette RAL7024	
05	001-4300-01	Bedienkonsole	
05.1	001-4320-06-E	Display-Platine AEB6 Austausch mit Eprom	
06		Verkleidung Isoliertür RAL1028	
07	010-3123-00	Halblech für Anleitungen	
08	80112	Blechschraube DIN7981 3,5x 9,5	
09	82523	Senkschraube DIN965 4.8 M5x16	
10	820401-02	Linsenschraube DIN7380 VS M5x12 Vorgänger: 820401 Linsenschraube E5151 M5x10 820401-01 Linsenschraube WN1321 M5x10	
11	54400KD-01	Magnetschnapper	

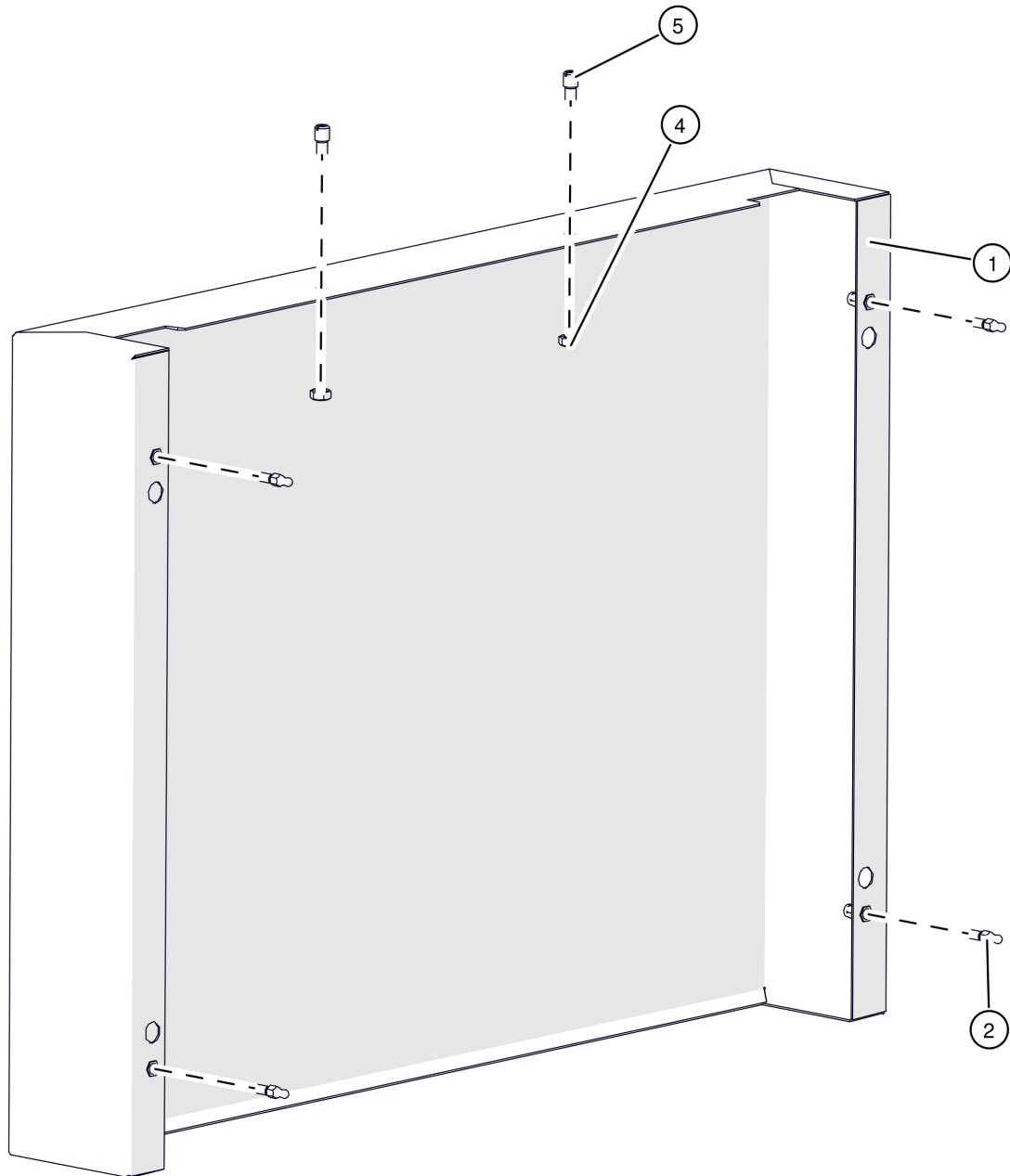
PE 15-25kW (-2011)
Wärmeschutzblech oben



PE 15-25kW (-2011)

Wärmeschutzblech oben

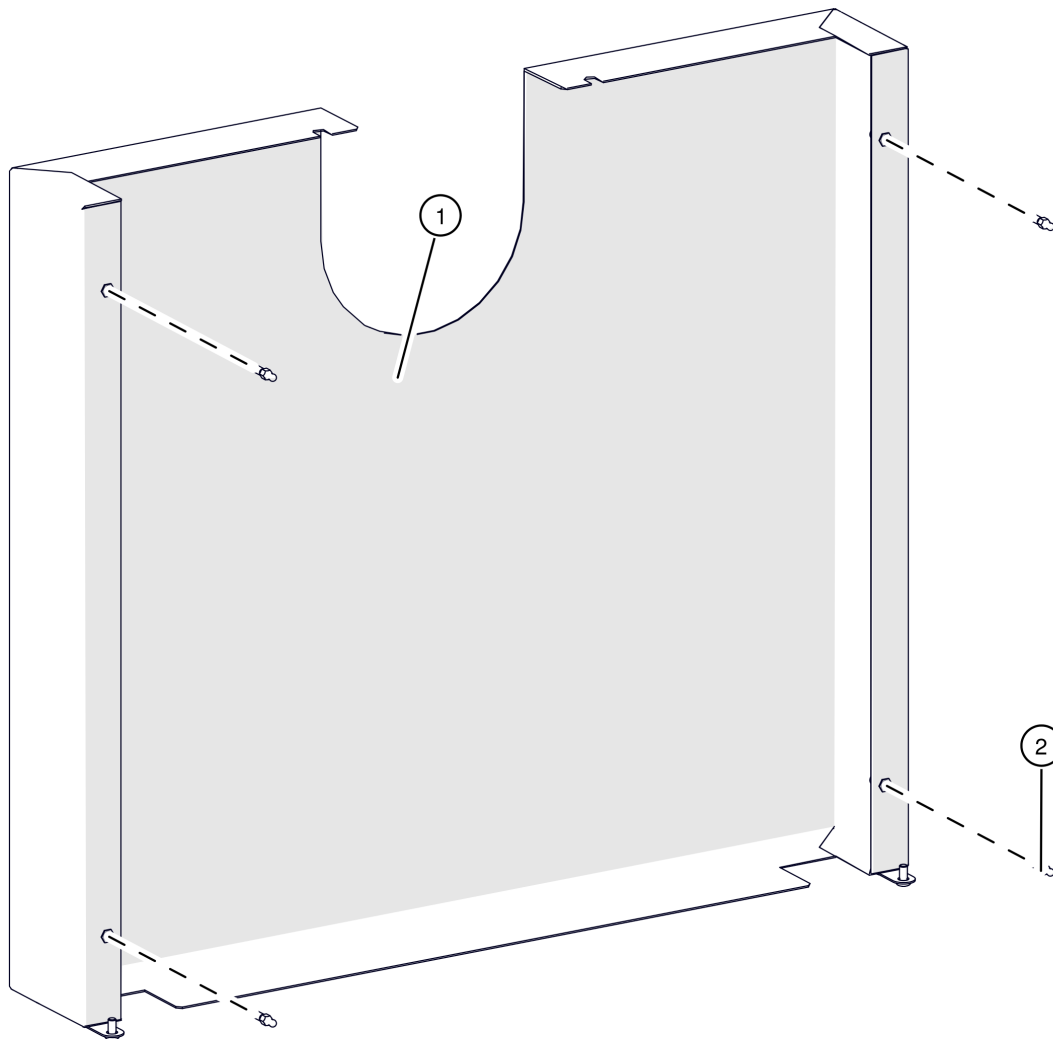
Pos	Artikelnummer	Bezeichnung	Seite
01		Verkleidung Wärmeschutzblech oben innen	
02		Isolierung Retorte	
03	54111	Schaltnopf	
04	83042	SK-Schraube DIN933 M8x16	



PE 15-25kW (-2011)

Oberteil vorn

Pos	Artikelnummer	Bezeichnung	Seite
01		Verkleidung Oberteil vorne RAL1028	
02	54404	Nippel für Federlaschen	
04	827220	SK-Mutter 53002 8 M6 Vorgänger: 82720 SK-Mutter DIN934 8 M6	
05	83310	Zapfenschraube DIN927 14H M6x8	

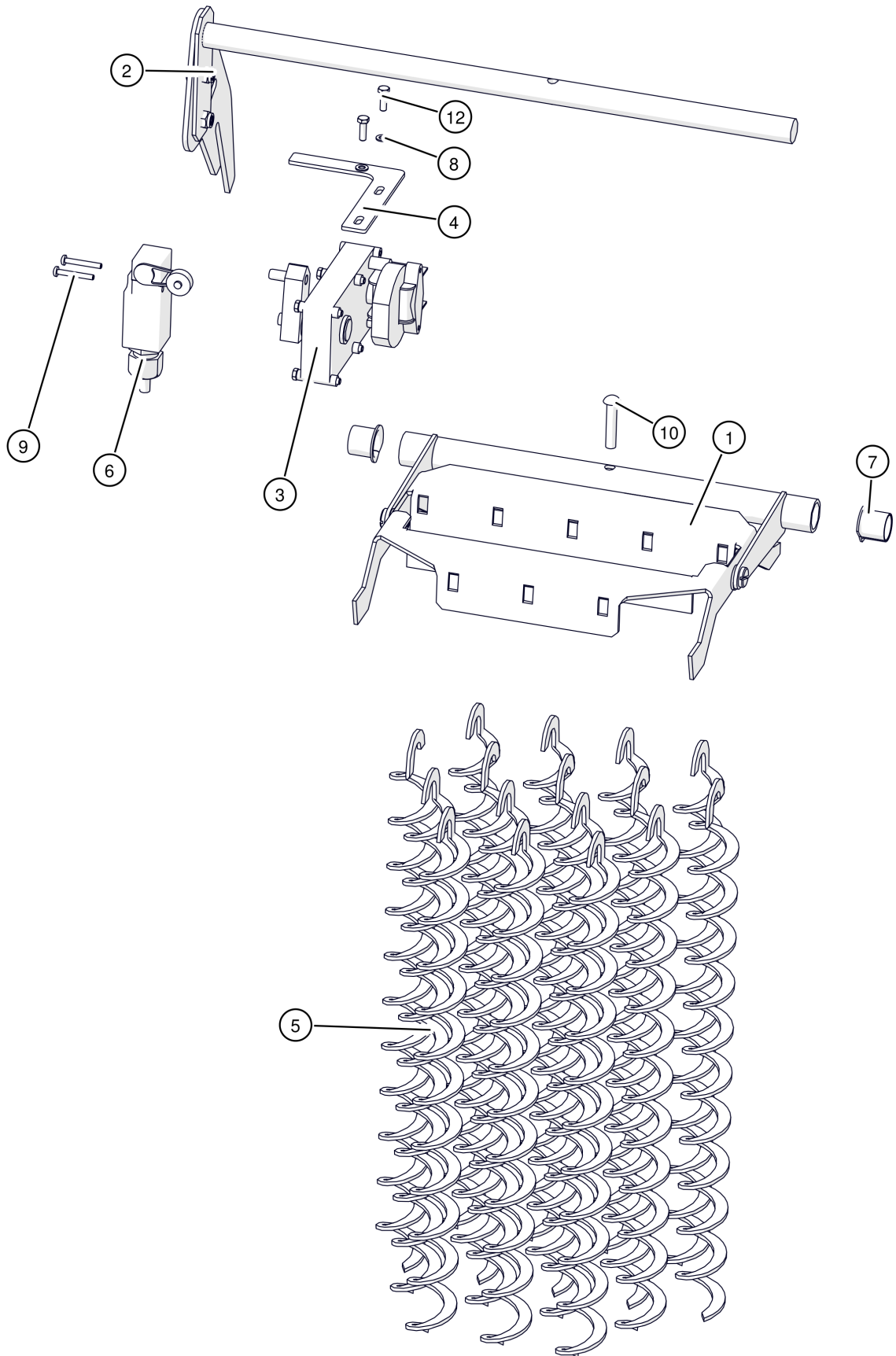


PE 15-25kW (-2011)

Oberteil hinten

Pos	Artikelnummer	Bezeichnung	Seite
01		Verkleidung Oberteil hinten RAL1028	
02	54404	Nippel für Federlaschen	

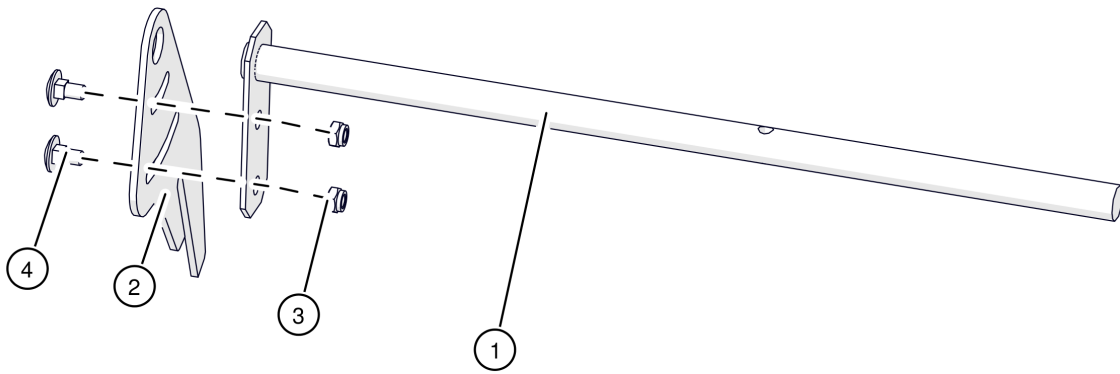
PE 15-25kW (-2011)
Wirbulatorhalterung



PE 15-25kW (-2011)
Wirbulatorhalterung

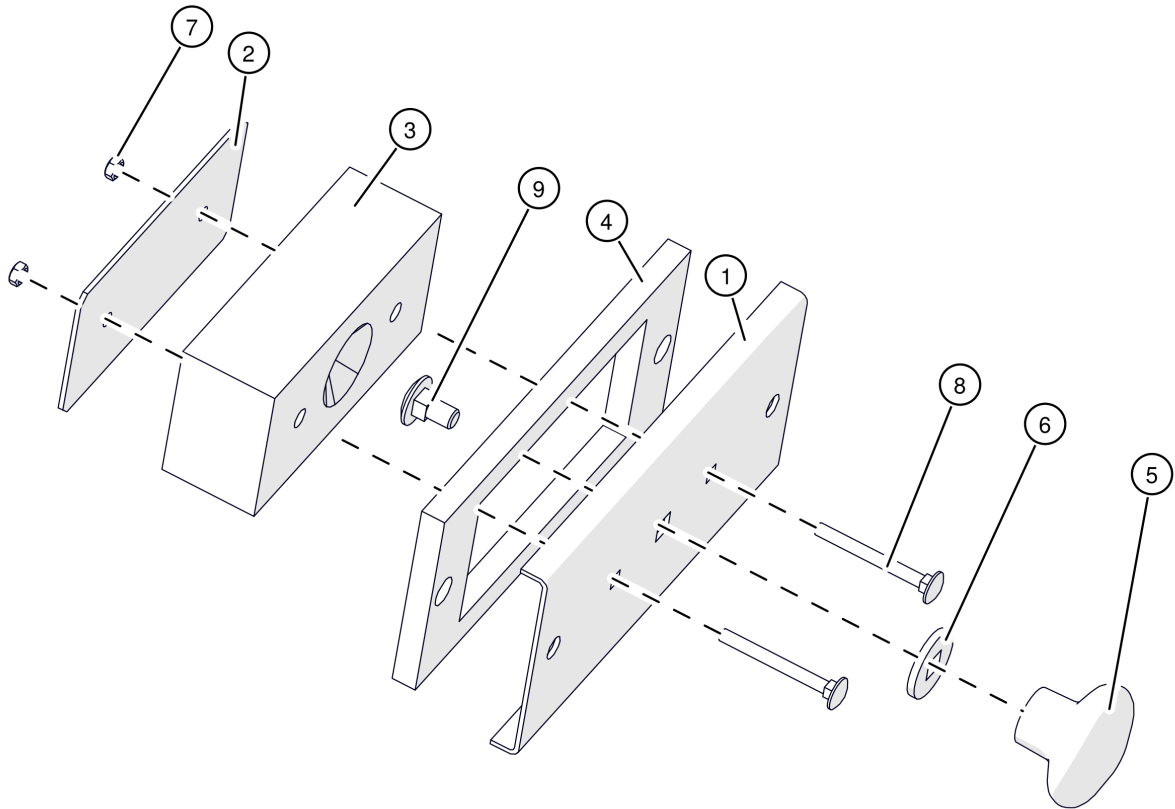
Pos	Artikelnummer	Bezeichnung	Seite
01	010-2600-00SM	Wärmetauscher-Rüttleinrichtung	
02	010-2620-00KPL	Lagerwelle mit Hebel	84
03	52070	Wirbulatorantrieb PE 15-25kW Vorgänger: 010-2630-00 Motor Wirbulatorantrieb mit Hebel	
04		Anschlagwinkel für Wirbulator	
05	010-2643-00CR	Wirbulator für PE15-25	
06	43453	Positionsschalter Aschebox Vorgänger: 43452 Positionsschalter für Aschebox Pe15-25	
07	75922-01	Gleitlagerbundbuchse	
08	80610	Scheibe DIN125 5,3	
09	82039	Linsenschraube DIN7985 M4x30	
10	82245	Halbrundniete	
12	83021	SK-Schraube DIN933 M5x16	

PE 15-25kW (-2011)
Lagerwelle mit Hebel



PE 15-25kW (-2011)
Lagerwelle mit Hebel

Pos	Artikelnummer	Bezeichnung	Seite
01		Lagerwelle	
02		Hebel für Welle	
03	827270	SK-Mutter 53002 8 M8 Vorgänger: 82727 SK-Mutter DIN985 8 M8 8272D SK-Mutter DIN980 8 M8	
04	83121	Flachrundschraube mit Mutter DIN603 M8x16	



PE 15-25kW (-2011)
Deckel Flammraum

Pos	Artikelnummer	Bezeichnung	Seite
01		Blechdeckel Flammraum	
02		Schutzblech Flammraum	
03	010-1403-03	Anbauteil Isolierung	
04	010-1404-03	Dichtung	
05	54111	Schaltknopf	
06	80623V	Scheibe DIN440 V9	
07	82715	SK-Mutter DIN934 A2 M5	
08	83104	Flachrundschrabe DIN603 A2 M5x20	
09	83121	Flachrundschrabe mit Mutter DIN603 M8x16	