

# PE-K 63-90kW 4-Zeilen Regelung

ab 21.00000 bis 21.00898

## Ersatzteile



## **Imprint**

### **ETA Heiztechnik GmbH**

Gewerbepark 1

AT-4716 Hofkirchen an der Trattnach

Tel: +43 (0) 7734 / 2288-703

Fax: +43 (0) 7734 / 2288-9740

[spareparts@eta.co.at](mailto:spareparts@eta.co.at)

[www.eta.co.at](http://www.eta.co.at)

Wir behalten uns technische Änderungen vor, auch ohne vorherige Ankündigung. Druck- und Satzfehler oder zwischenzeitlich eingetretene Änderungen jeder Art berechtigen nicht zu Ansprüchen. Einzelne Ausstattungsvarianten, die hier abgebildet oder beschrieben werden, sind nur optional erhältlich.

Sämtliche Inhalte dieses Dokumentes sind Eigentum der ETA Heiztechnik GmbH und somit urheberrechtlich geschützt. Jede Vervielfältigung, Weitergabe an Dritte oder Nutzung zu anderen Zwecken ist ohne schriftliche Genehmigung des Eigentümers untersagt.

Alle hier genannten Preise sind Verkaufspreise an den Endkunden (netto exklusive MwSt.). Bei einem Bestellwert unter dem Mindestbestellwert (netto exklusive MwSt.) werden die tatsächlich anfallenden Transportkosten verrechnet. Frühere Preislisten werden hiermit ungültig, eine Rückverrechnung von eventuellen Preisreduktionen gegenüber alten Preislisten ist nicht zulässig.

Rücksendungen von beschädigter, falsch gelieferter, irrtümlich bestellter Ware und Reklamationen können innerhalb von 8 Tagen mit Rechnungskopie erfolgen. Bei irrtümlich bestellter Ware gehen die Transportkosten für Lieferung und Rücklieferung zu Lasten des Bestellers. Wir behalten uns vor, wenn die Ware in unserem Werk auf Unversehrtheit geprüft oder neu verpackt werden muss, eine angemessene Manipulationsgebühr in Rechnung zu stellen. Etwaige Aufwände durch Ihre Rücklieferung werden mit 20% des Warenwerts berechnet. Im Übrigen gelten unsere allgemeinen Lieferbedingungen.

Die gelieferte Ware bleibt (auch bei Auslieferung an den Endkunden) bis zur endgültigen Bezahlung aller offenen Rechnungen unser Eigentum.

Tel: +43 (0) 7734 / 2288-703  
Fax: +43 (0) 7734 / 2288-9740  
ersatzteile@eta.co.at  
service.eta.co.at

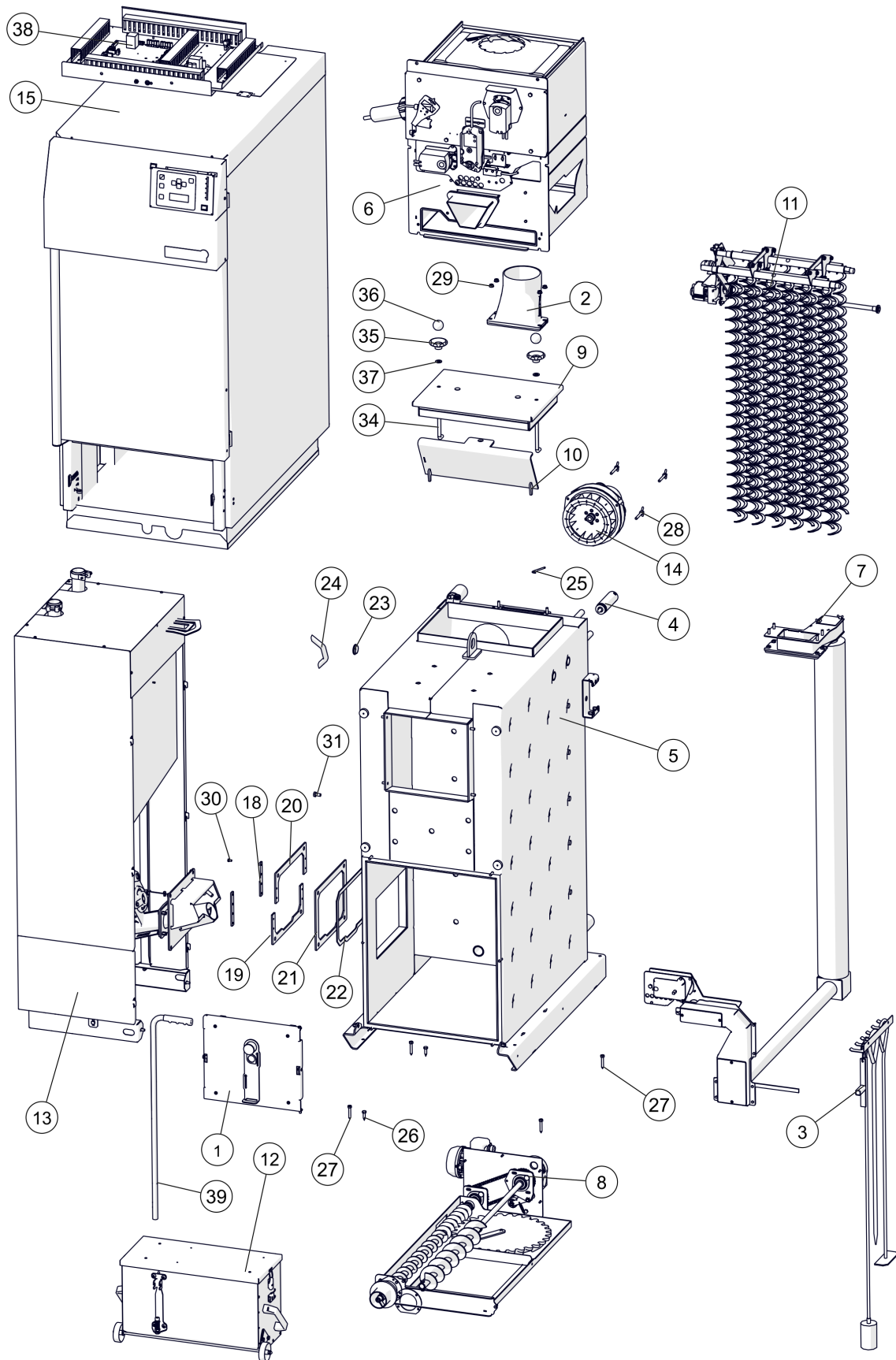
Tel: +43 (0) 7734 / 2288-700  
Fax: +43 (0) 7734 / 2288-9700  
kundendienst@eta.co.at

## Inhaltsverzeichnis

PE-K 63-90kW 4-Zeilen Regelung	6
Kabelverbindungen PE-K 32-90kW	10
Schalter mit Kabel Glutbett	12
Tür unten	14
Tür unten	16
Rauchrohrstutzen 130/150mm	18
Reinigungsset	20
Lambdasonde NTK für 4-Zeilen Regelung	22
Wärmetauscher	24
Retorte	26
Rostklappenschalter	30
Schalter mit Kabel für Rostklappe	32
Revisionsdeckel	34
Sekundärluftschieber	36
Sekundärluftschieber	38
Schalter mit Kabel Glutbett	40
Brennkammer	42
Primärluftschieber mit Abgasrückführung	44
Sekundärluftschieber	46
Primärluftschieber mit Abgasrückführung	48
Sekundärluftschieber	50
Abgasrückführung	52
Absperrung Abgasrückführung	54
Primärluftschieber mit Abgasrückführung	56
Sekundärluftschieber	58
Primärluftschieber mit Abgasrückführung	60
Sekundärluftschieber	62
Luftkasten	64
Luftkasten	66
Rauchrohr unten Abgasrückführung	68
Rauchrohr unten kurz Abgasrückführung	70
Entaschung	72
Rührtellereinschub unter Wärmetauscher	74
Ascheschnecke Wärmetauscherentaschung	76
Flanschlager für Ascheschnecke mit Kettenspanner	78
Kettenspanner	80
Flanschlagerplatte für Ascheschnecke	82
Motor mit Drehmomentstütze	84
Ascheschnecke Retortenentaschung	86
Wärmetauscherdeckel	88
Wärmetauscherabreinigung für HACK 70kW	90
Reinigungsantrieb Wärmetauscher-Abreinigung	94
Pleuel mit Gleitlager WT-Abreinigung	96
Aschebox-HACK/Pe-K RAL7024 BG2	98
Deckel Aschebox RAL7024	100
Pelletsbehälter mit Stoker	102
Stokereinheit	104
Zellenrad	108
Kettenspanner	110
Stokermotor mit Kettenrad	112
Pelletsbehälter	114
Saugturbine	116
Verkleidung Pelletsbehälter	118
Abgasgebläse HACK 63-90kW	120
Verkleidung links	122
Türrahmen RAL7024	126
Rückenteil Verkleidung	128

Oberteil RAL1028 . . . . .	130
Isolierdeckel . . . . .	132
Isoliertür RAL1028 . . . . .	134
Bodenwanne isoliert . . . . .	136
Klappdeckel RAL1028 . . . . .	138
Verkleidung rechts . . . . .	140
Türrahmen RAL7024 . . . . .	144
Rückenteil Verkleidung . . . . .	146
Oberteil RAL1028 . . . . .	148
Isolierdeckel . . . . .	150
Isoliertür RAL1028 . . . . .	152
Bodenwanne isoliert . . . . .	154
Klappdeckel RAL1028 . . . . .	156
Zugstange Aschebox . . . . .	158

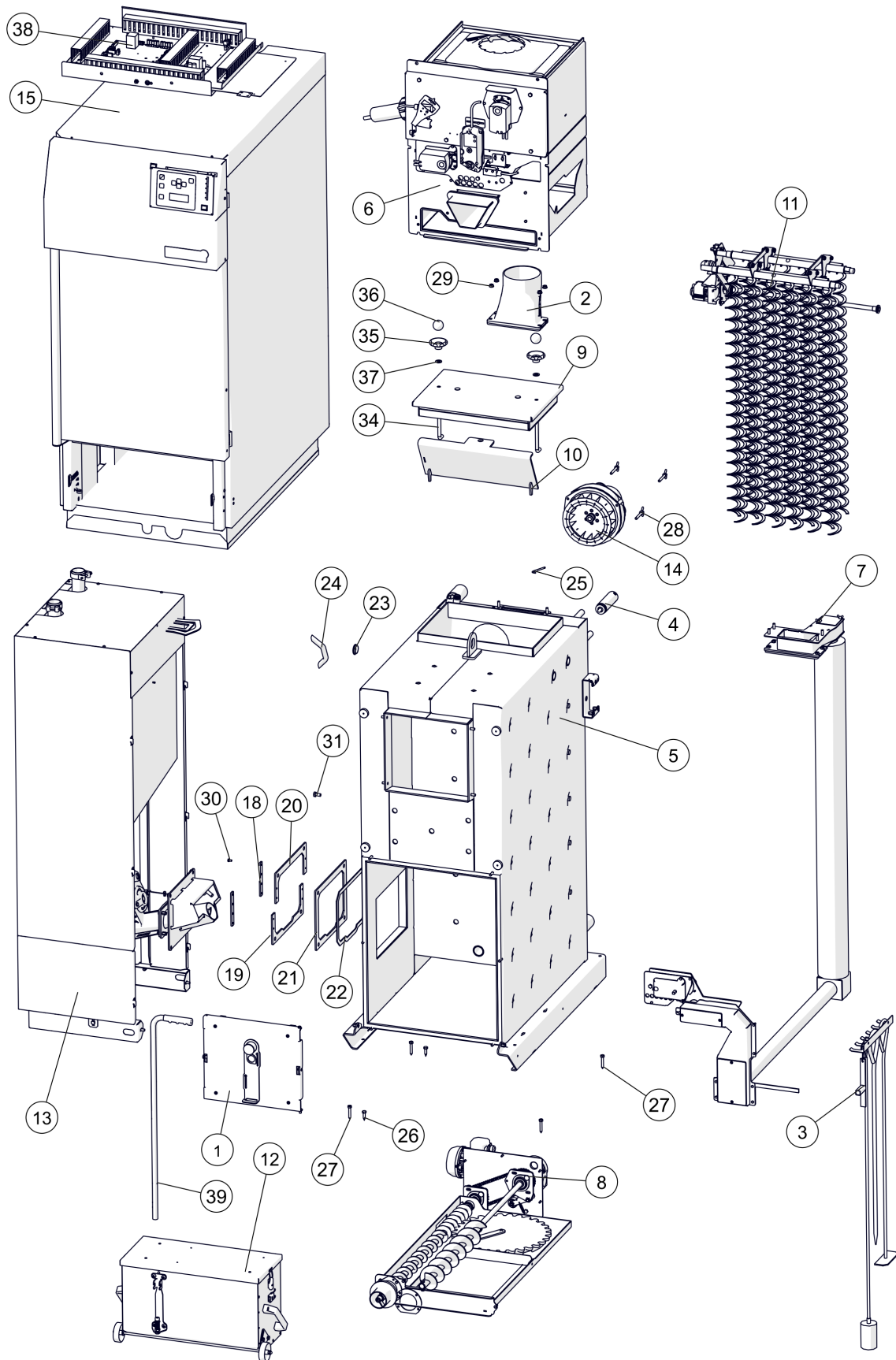
PE-K 63-90kW 4-Zeilen Regelung  
 PE-K 63-90kW 4-Zeilen Regelung



PE-K 63-90kW 4-Zeilen Regelung  
 PE-K 63-90kW 4-Zeilen Regelung

Pos	Artikelnummer	Bezeichnung	Seite
		Kabelverbindungen PE-K 32-90kW	10
	031-0180-00-E	Service-Dichtungssatz HACK, PE-K 70-90kW - m. AGR für Kessel mit Abgasrückführung	
01		Tür unten	14
02	050-2781-01	Rauchrohrstutzen 130/150mm Vorgänger: 001-2780-00 Rauchrohrstutzen 150mm aus EN GJL 200	18
03		Reinigungsset	20
04	001-4813-01-E	Lambdasonde NTK für 4-Zeilen Regelung Vorgänger: 010-4810-01 Lambdasonde LSM 11 m.Flansch und Molex-Stecker	22
05		Wärmetauscher	24
06		Retorte	26
07	031-1160-01LIPE	Primärluftschieber mit Abgasrückführung	56
07	031-1160-01REPE	Primärluftschieber mit Abgasrückführung	60
07		Abgasrückführung	52
07.1	41051-02	Stellantrieb 6-polig Vorgänger: 41051-01 Stellantrieb	
08		Entaschung	72
09	031-1400-02	Wärmetauscherdeckel	88
10	031-1420-02	Leitblech unter oberem Reinigungsdeckel	
11	030-1900-01-E	Wärmetauscherabreinigung Austauschsatz ohne Antriebswelle (von Baujahr 2007 - 2009)	
11		Wärmetauscherabreinigung für HACK 70kW	90
12	031-1970-02-7024	Aschebox-HACK/Pe-K RAL7024 BG2	98
13		Pelletsbehälter mit Stoker	102
14	031-2700-03	Abgasgebläse HACK 63-90kW	120
15		Verkleidung links	122
15		Verkleidung rechts	140
18	030-1213-00	Verbindungsblech Dichtrahmen geteilt	
19	031-1211-00	Abdichtrahmen Einschub geteilt unten	
20	031-1212-00	Abdichtrahmen Einschub geteilt oben	
21	031-1215-00	Abdichtrahmen Einschub	
22	031-1216-00	Dichtung	
23	30350	Karosseriestopfen 30mm Gummi schwarz	
24	38301-0180	Keramikfaser-Packung 16x16x 180mm	
25	032-4910-00	Abgastemperatur-Kabelfühler 1,9m	
26	80153	Blechschraube DIN7976 8x32	
27	80155	Blechschraube DIN7976 8x50	
28	81446	Flügelschraube DIN316 M8x60	
29	8272M	SK-Mutter DIN6923 8 M8	
30	830310	SK-Schraube DIN933 M6x10	

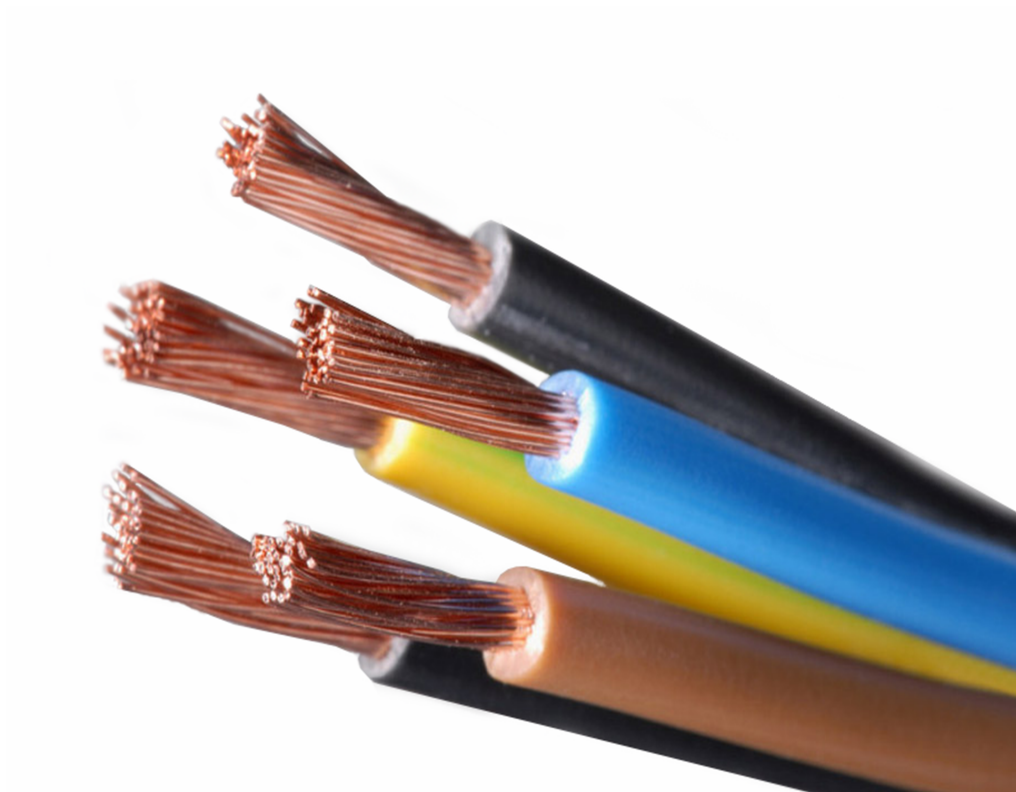
PE-K 63-90kW 4-Zeilen Regelung  
 PE-K 63-90kW 4-Zeilen Regelung





PE-K 63-90kW 4-Zeilen Regelung  
 PE-K 63-90kW 4-Zeilen Regelung

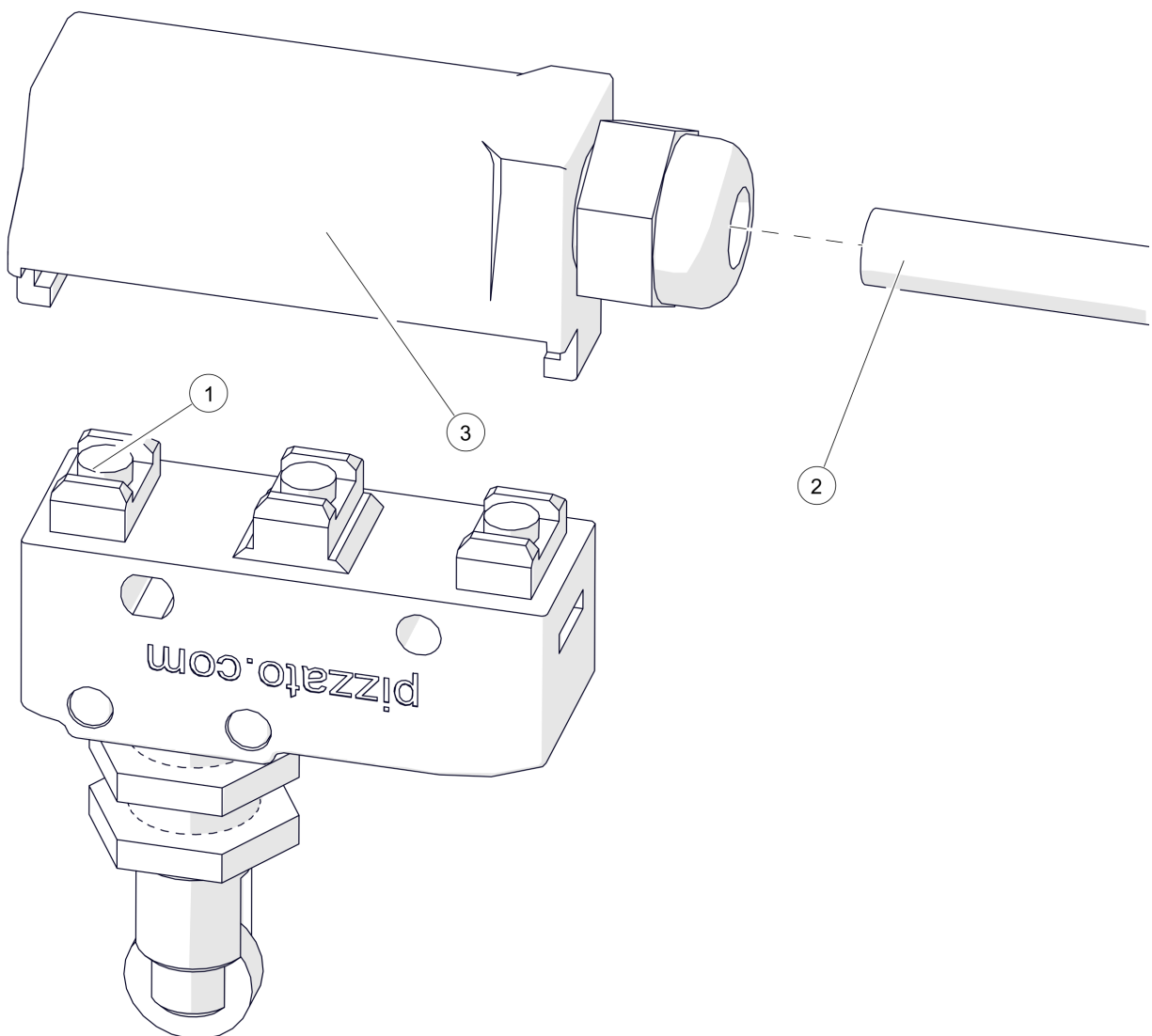
Pos	Artikelnummer	Bezeichnung	Seite
31	83062	SK-Schraube DIN933 M10x20	
34	001-1553-02	Verschlussbügel	
35	54100	Handrad mit Buchse	
36	54101	Kugelknopf	
37	80642	Scheibe DIN125 MS 13	
38		Elektronikträger	
38.1	010-4120-03-E	Austauschplatine AEL3 Vorgänger: 010-4120-00 Kesselsteuerungsplatine AEL1/2 Ersatzteil 030-4120-00-E Platine AELK Hack 230V 030-4125-00-E Platine AELP Hack-Pellets PE-K	
38.2	41783	Sicherheitstemperaturbegrenzer 106°C fix	
39	030-1985-00	Zugstange Aschebox	158



PE-K 63-90kW 4-Zeilen Regelung  
 Kabelverbindungen PE-K 32-90kW

Pos	Artikelnummer	Bezeichnung	Seite
01	010-4814-02	Kabel Verlängerung Lambdasonde NTK	
02	010-4821-01	Kabel Verlängerung Luftschieber	
03	010-4880-02	Kabel Abgasgebläse mit Stecker	
04		Kabel Rost Rückmeldung	
05		Kabel Endschalter Glutbett	
06	010-4271-00	Kabel Steuerung-STB	
07	010-4381-02	Kabel Netzschalter	
08	44132-01	Patchkabel CAT5e 5m Twisted Pair SF/TP schwarz <small>Vorgänger:        44131 Patchkabel CAT5015 1,5m LF-V2YACVY</small>	
09	44141	Serielles Kabel 2,0m (Verlängerung) CAB 230 MO PBF	
10		Kabel Ascheschnecke	
11	032-4540-00	Kabel Verlängerung Rostklammer/-kurbel	
13	020-4426-00	Kabel Erdung Saugschlauch	
14		Kabel Verlängerung Saugturbine	
15	030-4436-00PE	Kabel Verlängerung Niveau-Sensor	
16	030-4460-00PE	Kabel Verlängerung Stokerschnecke	
17	032-4860-01	Kabel Wirbulatorantrieb <small>Vorgänger:        031-4650-00 Kabel Verlängerung Zündung        031-4860-01 Kabel Wirbulatorantrieb Hack BG1+2 Touch</small>	
18		Schalter mit Kabel Glutbett <small>Vorgänger:        032-4485-00 Schalter für Glutbett mit Kabel Hack BG3</small>	12

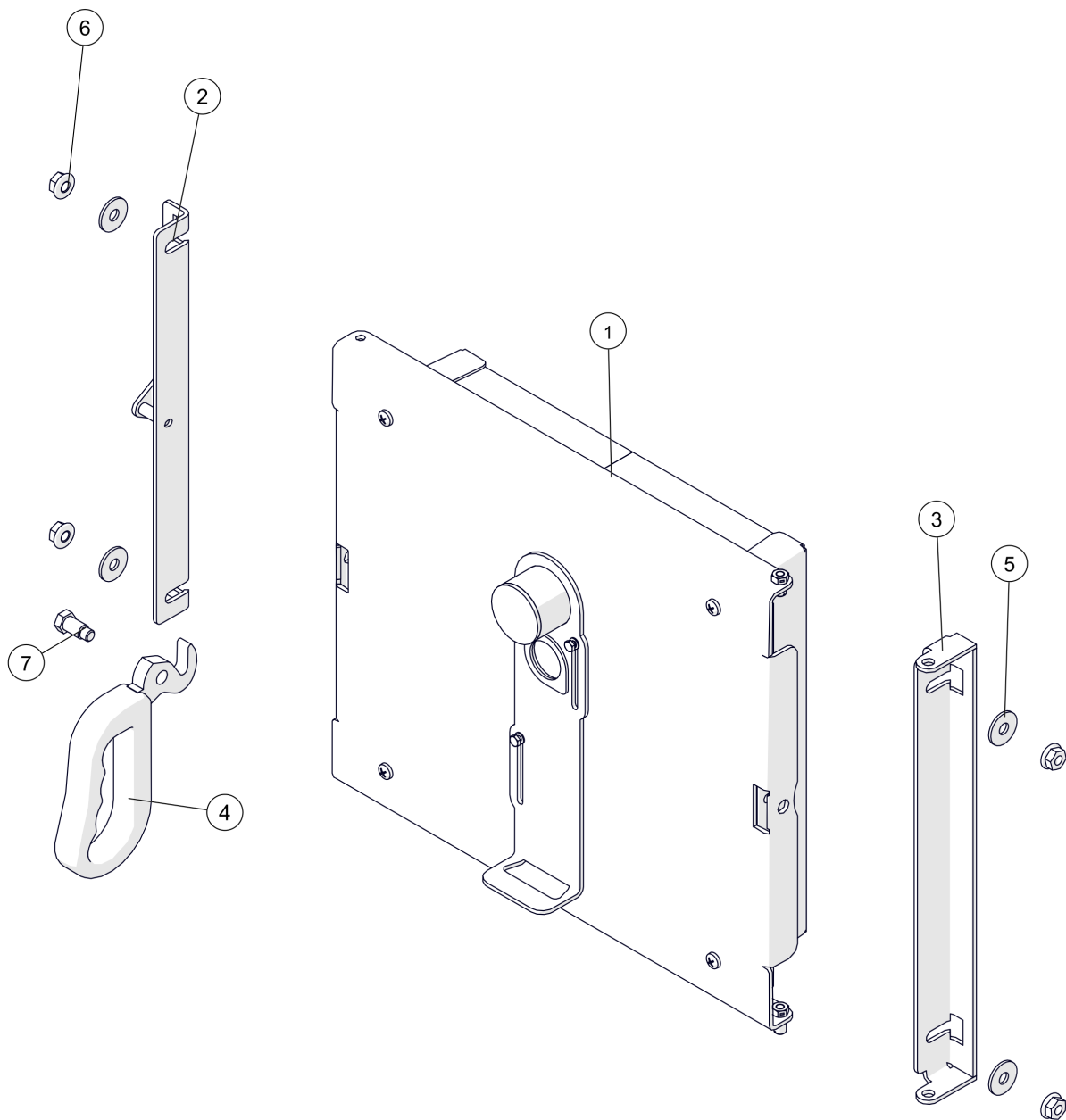
PE-K 63-90kW 4-Zeilen Regelung  
Schalter mit Kabel Glutbett



PE-K 63-90kW 4-Zeilen Regelung  
Schalter mit Kabel Glutbett

Pos	Artikelnummer	Bezeichnung	Seite
01	43443	Schalter mit Druckknopf Vorgänger: 43445 Schalter 43445-01 Schalter mit Druckknopf MK V11D10	
02	052-4480-00	Kabel Endschalter Glutbett	
03	43446-01	Schalterabdeckung	

PE-K 63-90kW 4-Zeilen Regelung  
Tür unten

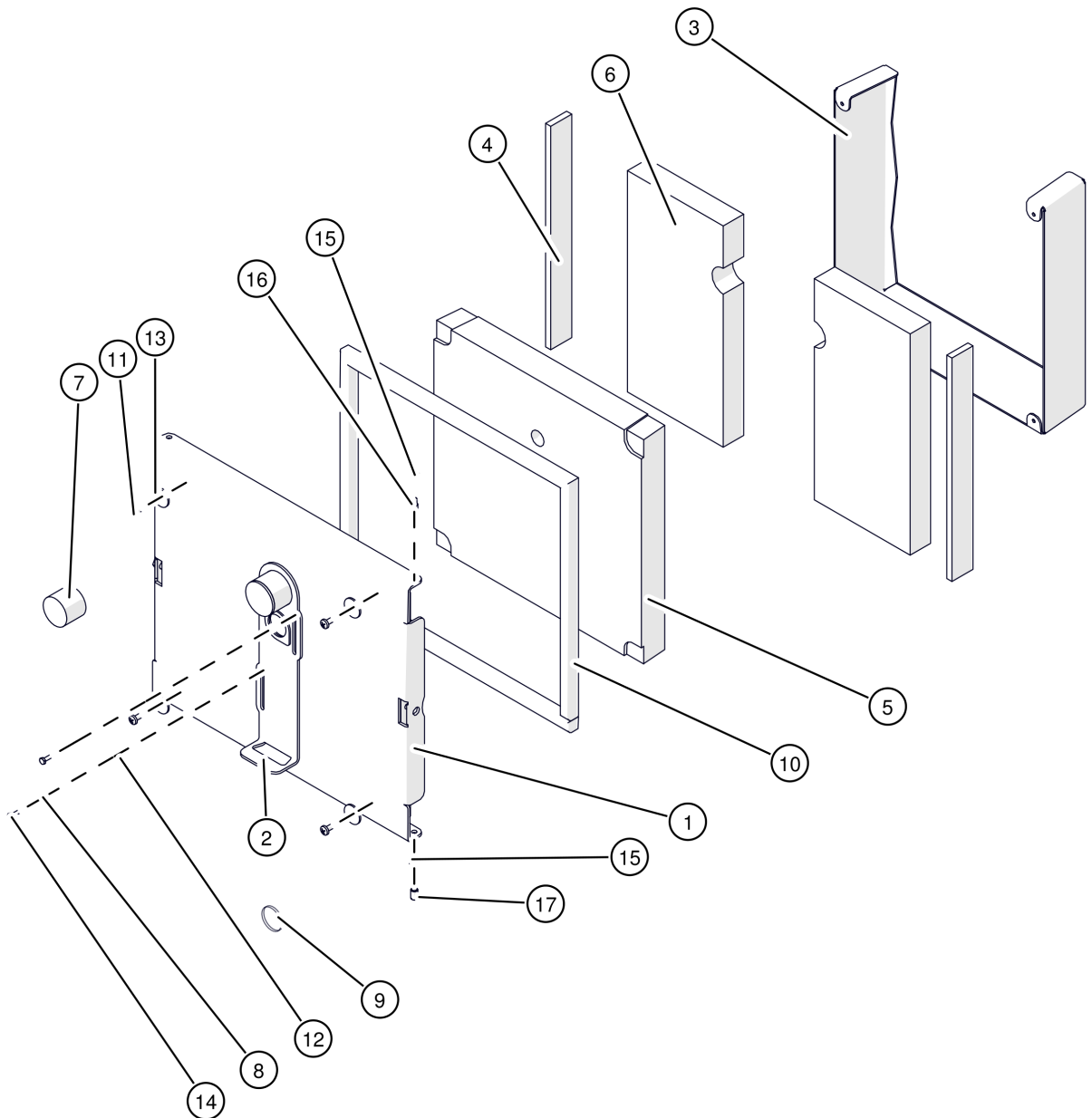


# PE-K 63-90kW 4-Zeilen Regelung

## Tür unten

Pos	Artikelnummer	Bezeichnung	Seite
01	001-1500-03	Tür unten Vorgänger: 001-1500-02 Tür unten für SH BG1 / Hack BG1 - 2	16
02	001-1530-01	Schließblech Feuerraumtür	
03	001-1540-01	Scharnier Feuerraumtür	
04	001-1405-01	Türgriff für Feuerraumtür	
05	80627	Scheibe DIN9021 8,4/24 Vorgänger: 80626 Scheibe DIN125 VS 8,4 schw. verzinkt	
06	8272M	SK-Mutter DIN6923 8 M8	
07	001-1406-01	Türgriffschraube	

PE-K 63-90kW 4-Zeilen Regelung  
Tür unten

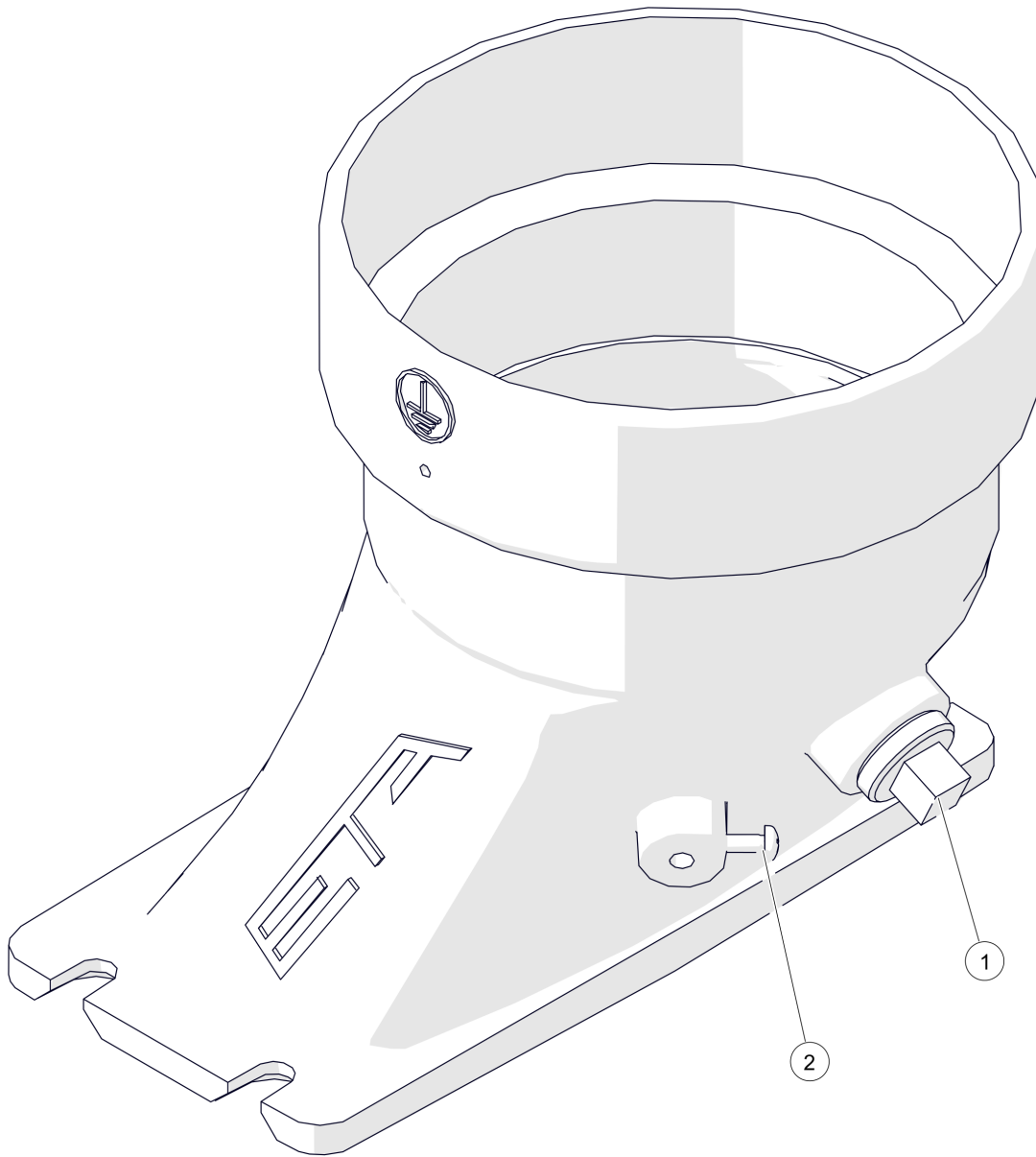




# PE-K 63-90kW 4-Zeilen Regelung

## Tür unten

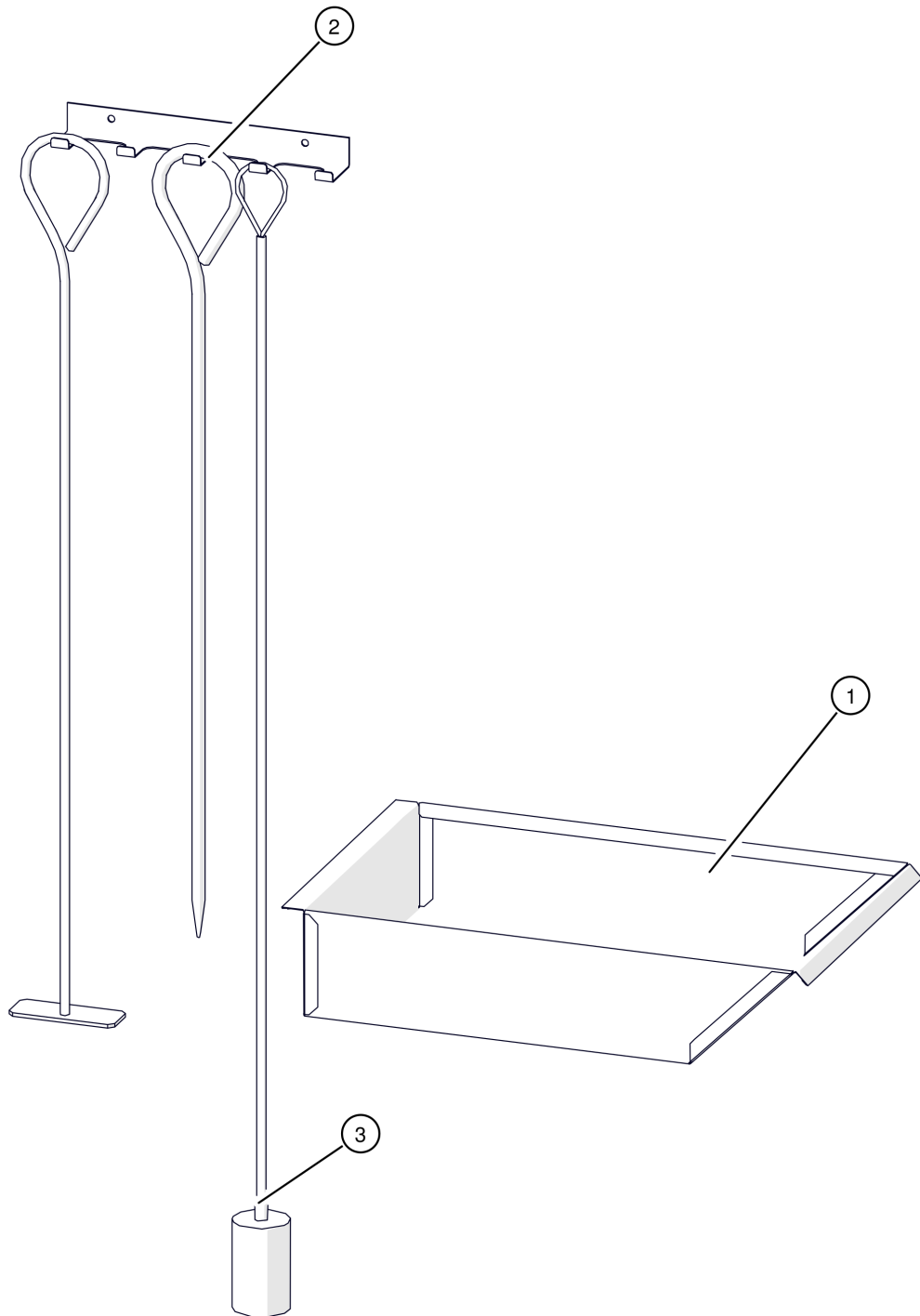
Pos	Artikelnummer	Bezeichnung	Seite
01	001-1510-02-9005	Brennraumtür unten	
02	001-1520-01	Schauglasschieber	
03	001-1501-03	Brennraumtür Isolierrahmen	
03	001-1501-04	Brennraumtür Isolierrahmen Vorgänger: 001-1501-03 Brennraumtür Isolierrahmen	
04	001-1504-00	Schamottezentrierstreifen	
05	001-1505-02	Isolierung Brennkammertür Vorgänger: 001-1505-01 Isolierung Brennkammertür SH30/Hack BG.1+2	
06	001-1507-WS60AD	Brennkammertür Schaulochsteinhälfte Vorgänger: 001-1507-00 Schauloch-Stein	
07		Vermiculiteisolierung Schaulochschieber	
08	30245-01	Druckfeder	
09	30600	Schauglas für Brennraumtür	
10	38301-1370	Keramikfaser-Packung 16x16x1370mm Vorgänger: 38161-1370 Glasfaserpackung 16x16x1370mm	
11	80136	Blechschaube DIN7981 5,5x16 Vorgänger: 80135 Blechschaube DIN7981 5,5x16	
12	80606	Scheibe DIN1440 4	
13	80627	Scheibe DIN9021 8,4/24 Vorgänger: 80626 Scheibe DIN125 VS 8,4 schw. verzinkt	
14	81660	Gewindeschneidschraube DIN7513A/ M4x16	
15	827220	SK-Mutter 53002 8 M6 Vorgänger: 82720 SK-Mutter DIN934 8 M6	
16	83310	Zapfenschraube DIN927 14H M6x8	
17	83312	Zapfenschraube DIN927 14H M6x12	



PE-K 63-90kW 4-Zeilen Regelung  
Rauchrohrstutzen 130/150mm

Pos	Artikelnummer	Bezeichnung	Seite
01	63327	Stopfen R1/2"	
02	820361	Linsenschraube DIN7985 M4x16	

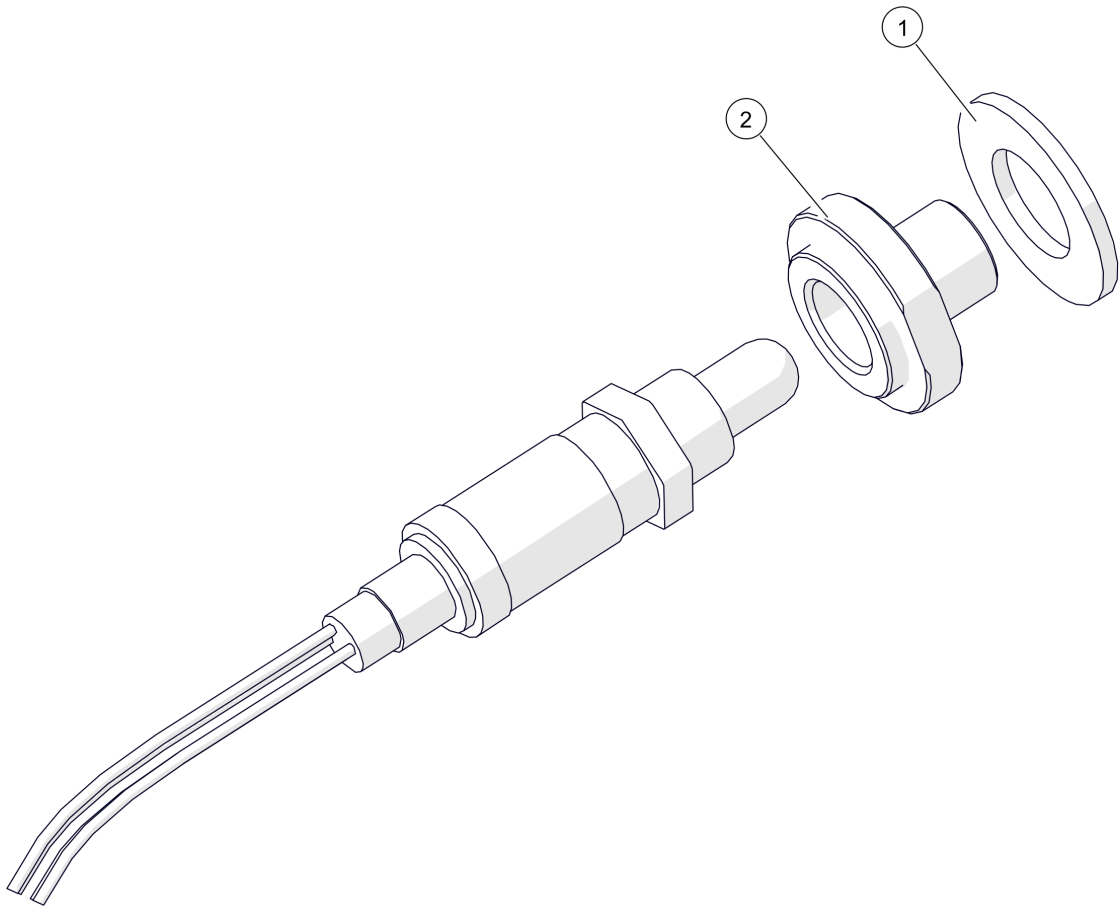
PE-K 63-90kW 4-Zeilen Regelung  
Reinigungsset



PE-K 63-90kW 4-Zeilen Regelung  
Reinigungsset

Pos	Artikelnummer	Bezeichnung	Seite
01	001-3301-01VZS	Aschelade	
02	30554	Schürgerätegarnitur für SH/HACK/PE-K/BK	
03	30560	Bürste rund 62.5mm SH20/30	

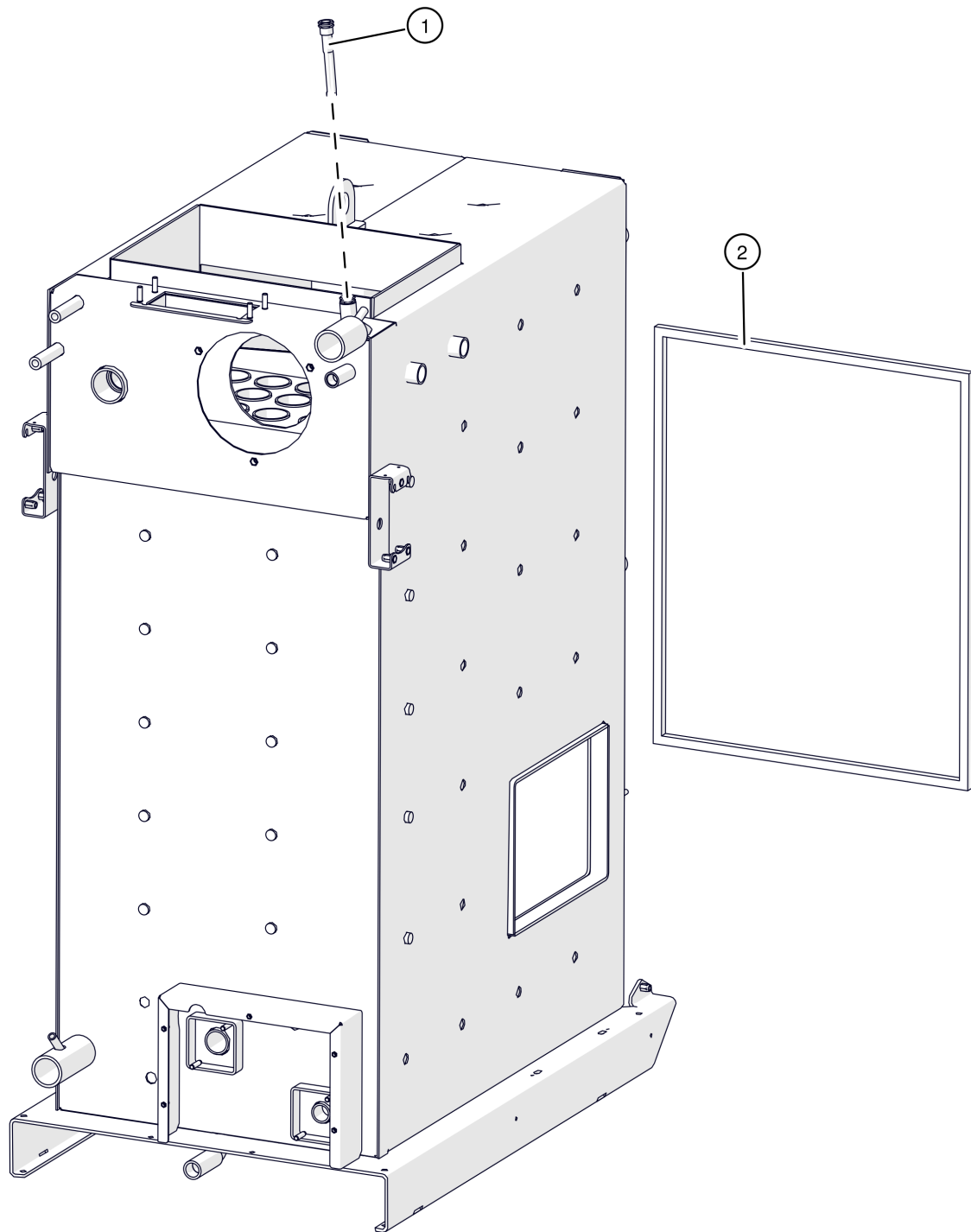
PE-K 63-90kW 4-Zeilen Regelung  
Lambdasonde NTK für 4-Zeilen Regelung



PE-K 63-90kW 4-Zeilen Regelung  
Lambdasonde NTK für 4-Zeilen Regelung

Pos	Artikelnummer	Bezeichnung	Seite
	010-4814-02	Kabel Verlängerung Lambdasonde NTK	
01	001-4818-00	Flachdichtung Lambdasonde Vorgänger: 64051-3830 Kupferdichtring 38/30x1,5 DIN7603	
02	001-4819-01	Lambdasondenflansch mit Ansatz PU/PC	

PE-K 63-90kW 4-Zeilen Regelung  
Wärmetauscher

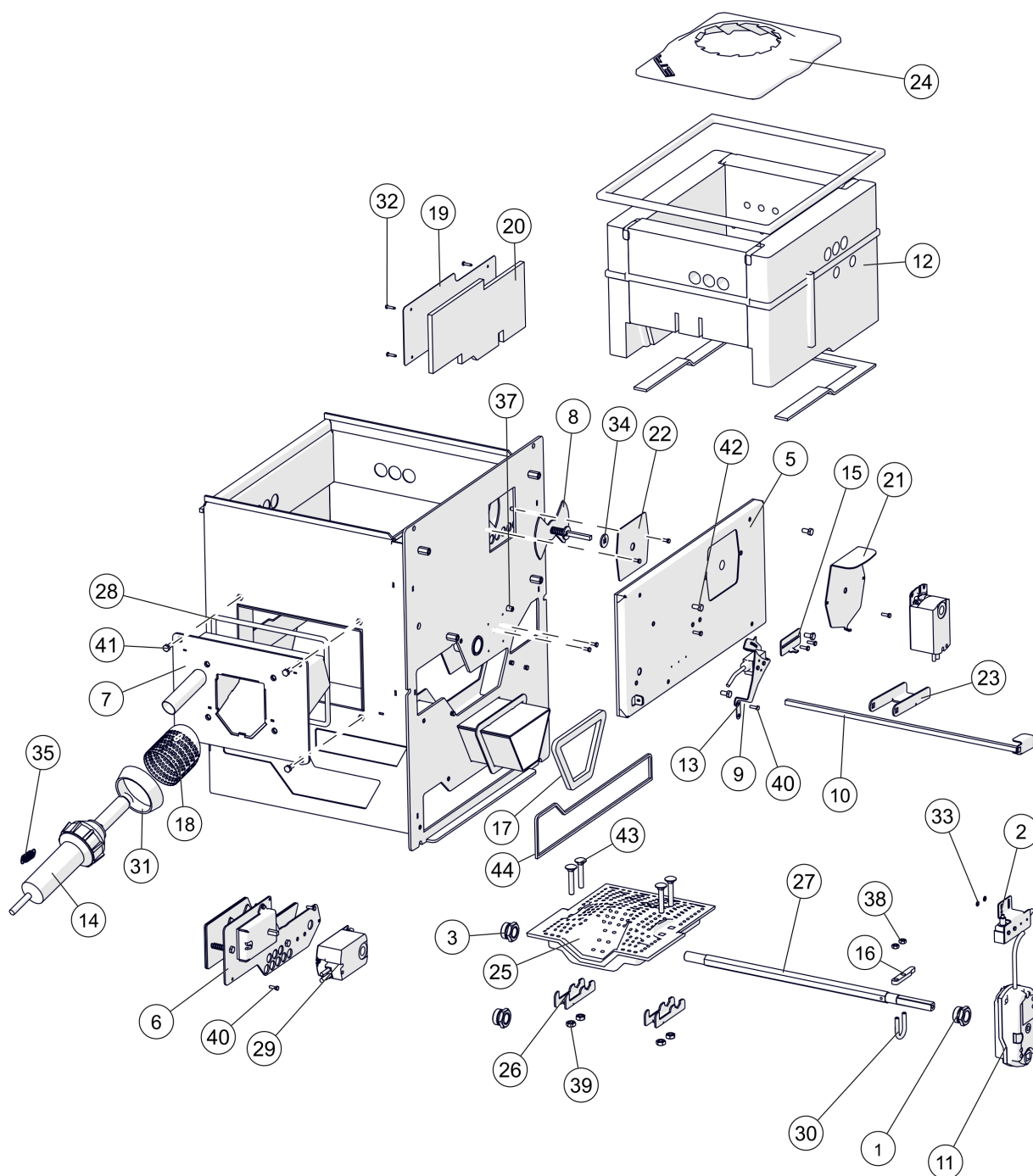




PE-K 63-90kW 4-Zeilen Regelung  
Wärmetauscher

Pos	Artikelnummer	Bezeichnung	Seite
	19025	<b>Tauchfühler KTY (4-Zeilenregelung)</b> Vorgänger: 41860 Tauchtemperaturfühler KTY mit 0,9m Kabel 41865 Tauchtemperaturfühler KTY mit 10m Kabel für 4-Zeilenregelung	
	19026	<b>Anlegefühler KTY (4-Zeilenregelung)</b> für 4-Zeilenregelung	
01	41789	Tauchhülse drei Fühler R1/2"x120mm	
02	84222-015-2650	Silikonschaum Vierkantprofil 15x15x 2650mm	

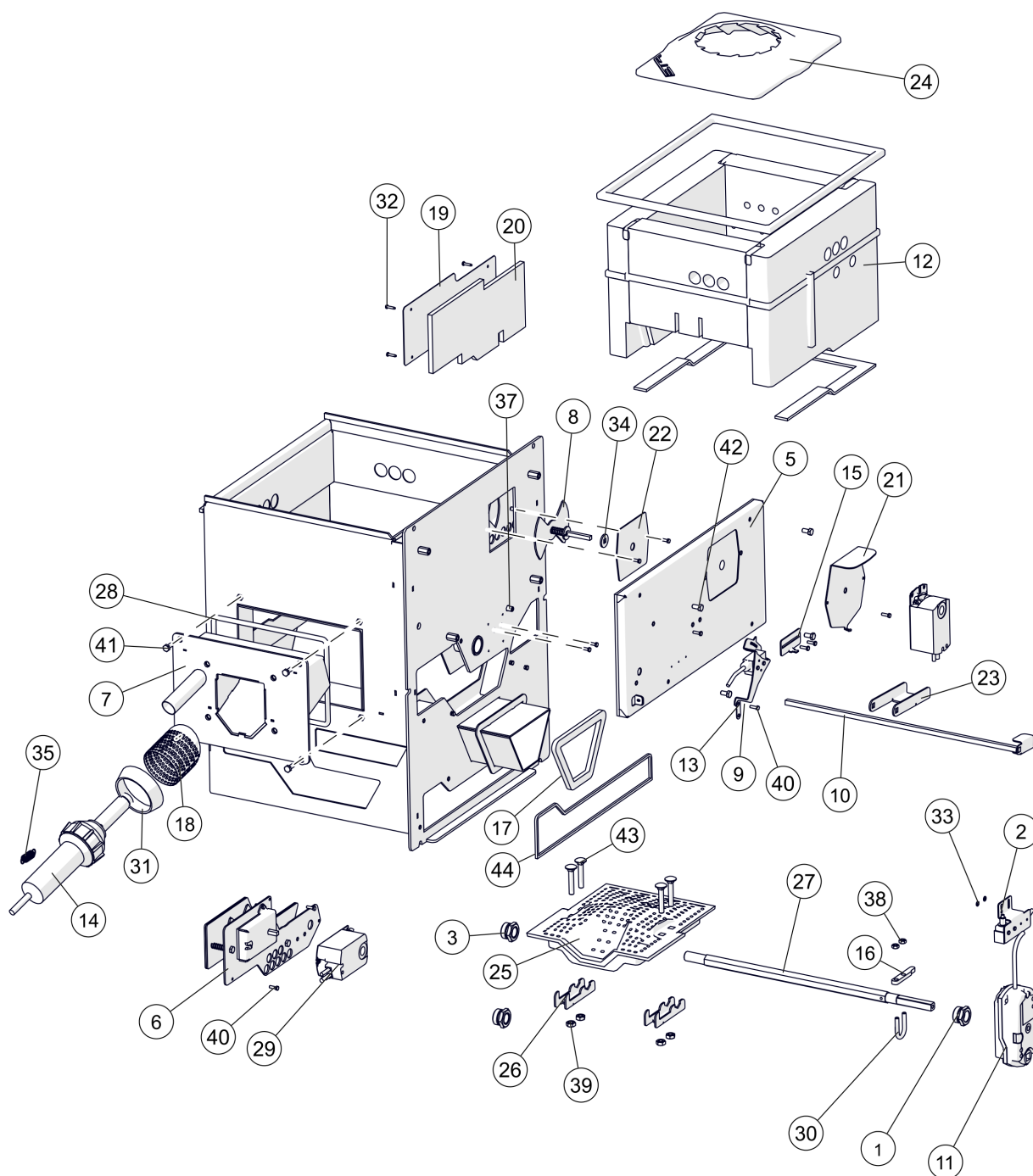
PE-K 63-90kW 4-Zeilen Regelung  
Retorte



PE-K 63-90kW 4-Zeilen Regelung  
Retorte

Pos	Artikelnummer	Bezeichnung	Seite
01	010-1752-03KPL	Lagerung	
02		Rostklappenschalter	30
03	030-1752-00KPL	Lagerung	
05	031-1153LI-05KPL	Frontisolierungsblech Retorte links	
05	031-1153RE-05KPL	Frontisolierungsblech Retorte rechts	
06		Revisionsdeckel	34
07	031-1200-02KPL	Einschubflansch 90kW ausbetoniert	
08	031-1230-00	Sekundärluftschieber	38
09		Schalter mit Kabel Glutbett Vorgänger: 031-1250-00 Schalter für Überfüllsicherung BG1-BG2	40
10	031-1255-00	Welle	
11	41063-01-VK15	Rostklappenmotor Vorgänger: 41063-VK12 Stellantrieb Rost Siemens konf. mit 4-Kant Pe/Twin 41063-VK15 Rostklappenmotor	
11.1	090-41063-00	Austausch-Set Rostklappe	
12	031-1800-00-E	Brennkammer	42
13	001-3201-01	Lasche	
14	010-4650-01-E	Zündung mit Kabel Vorgänger: 010-4650-00 Zündung f. Hack BG.1-3, Pe15-25, Twin mit Stecker	
15	030-1355-03	Verdrehstütze	
16	030-1704-02-9005	Endschalter-Blech Kipprostüberwachung RAL9005	
17	030-1961-00	Dichtung	
18	030-2007-06	Hitzeschutz Zündung	
19	031-1161-01	Isolierblech Frontseite Retorte	
20	031-1162-00	Isolierung an Frontseite innen Retorte	
21	031-1227-02	Stellmotorhalterung Retorte	
22	031-1231-00	Sekundärluftabdeckung unter Isolierung	
23	031-1253-00	Hebel Überfüllsicherung	
24	031-1270-01	Brennkammerdeckel konisch	
25	031-1700-01-E	Rost mit Klemmen und Schrauben Vorgänger: 031-1700-00-E Rost mit Klemmen und Schrauben 031-1700PE-00-E Rost Hack-BG2 inkl. Klemmen und Schrauben	
26	031-1703-01	Rostklemme mit Haken	
27	031-1751-02	Welle Kipprost Retorte	
28	38140-1000	Glasfaserpackung ø10x1000mm	
29	41051-02	Stellantrieb 6-polig Vorgänger: 41051-01 Stellantrieb	
30	64500	Rundstahlbügel R1/2" M8	
31	78015	Gummistandfuß	
32	80126	Blechschrabe DIN7981 4,2x19	

# PE-K 63-90kW 4-Zeilen Regelung Retorte

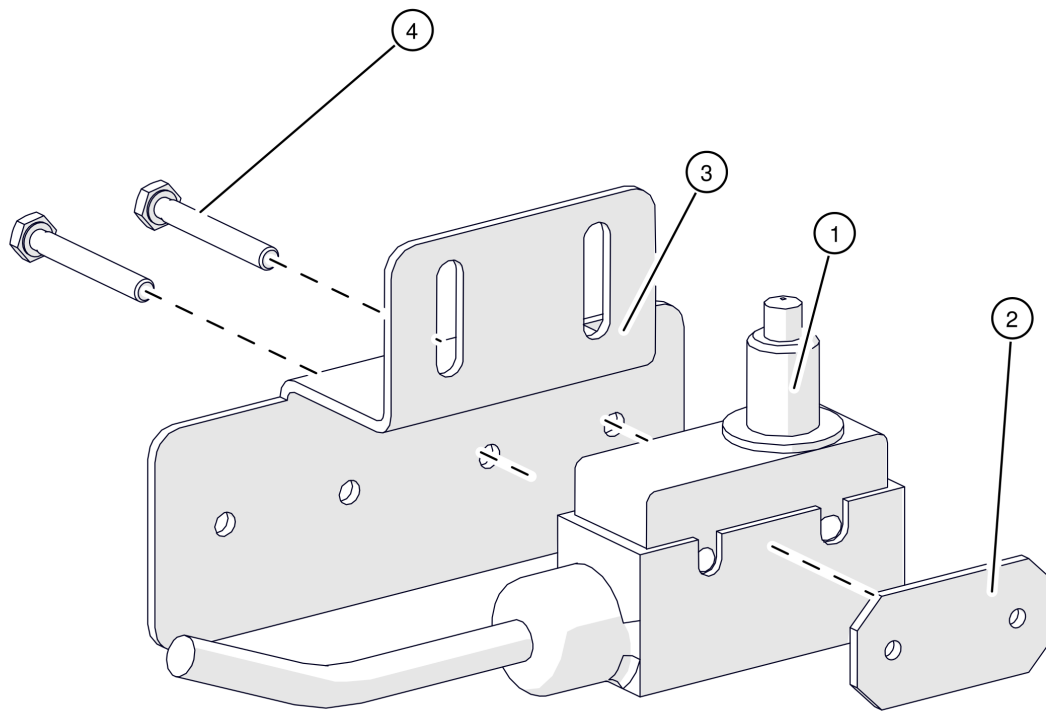


## PE-K 63-90kW 4-Zeilen Regelung

### Retorte

Pos	Artikelnummer	Bezeichnung	Seite
33	80610	Scheibe DIN125 5,3	
34	80623V	Scheibe DIN440 V9	
35	30287	Zugfeder	
37	82646-090	Gewindestift ISO4026 H45 M10x90	
38	82726	SK-Mutter DIN934 8 M8	
39	8273N	SK-Mutter DIN934	
40	83021	SK-Schraube DIN933 M5x16	
41	83041	SK-Schraube DIN933 M8x20	
42	83042	SK-Schraube DIN933 M8x16	
43	83153	Flachrundschraube DIN603 A2 M10x60	
44	84222-005	Silikonschaum Vierkantprofil 5x 5mm selbstklebend	

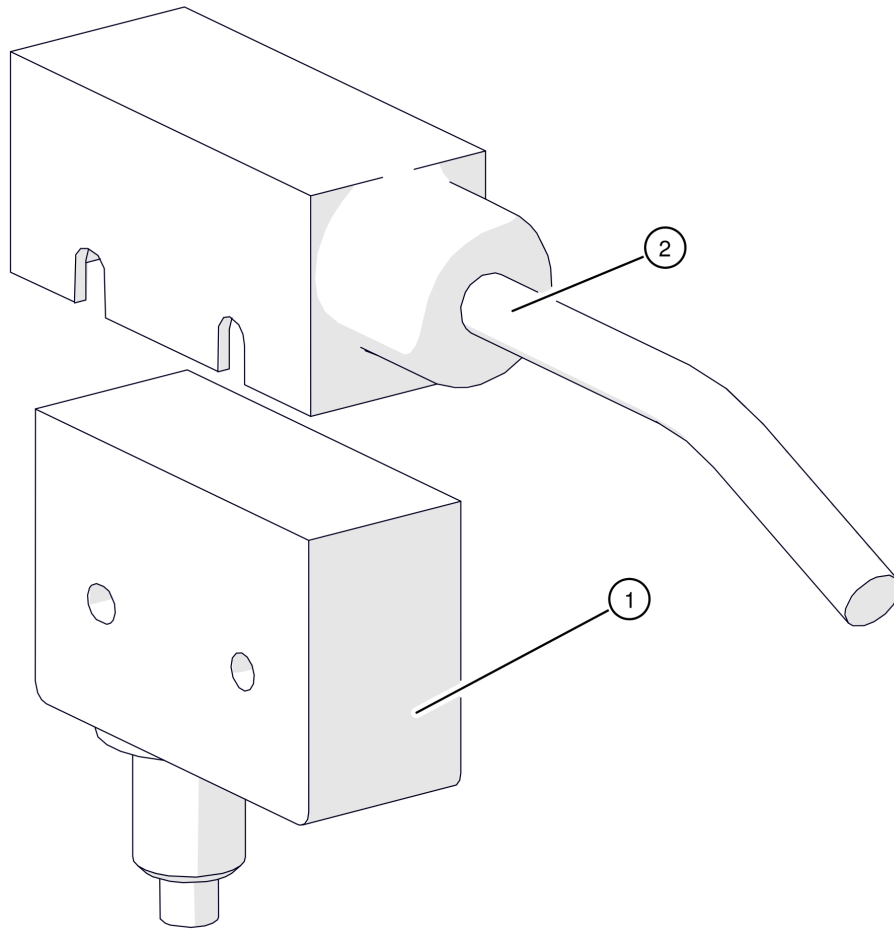
PE-K 63-90kW 4-Zeilen Regelung  
Rostklappenschalter



PE-K 63-90kW 4-Zeilen Regelung  
Rostklappenschalter

Pos	Artikelnummer	Bezeichnung	Seite
01	032-4555-00	Schalter mit Kabel für Rostklappe	32
02	020-1382-00	Gegenplättchen für Kontaktschalter	
03	031-1708-02	Endschalter-Halterung Retorte	
04	83015	SK-Schraube DIN933 M4x30	

PE-K 63-90kW 4-Zeilen Regelung  
Schalter mit Kabel für Rostklappe

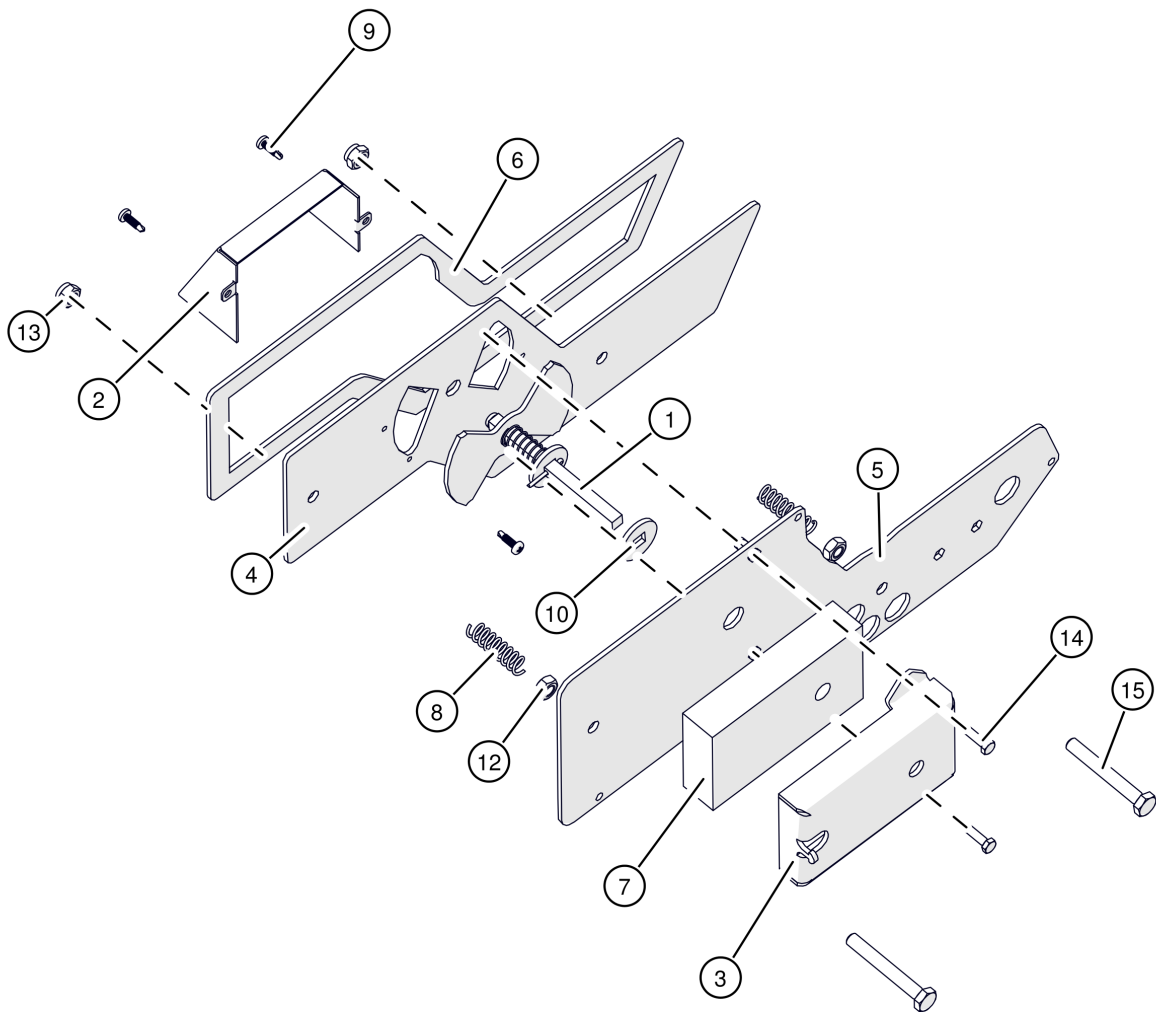




PE-K 63-90kW 4-Zeilen Regelung  
Schalter mit Kabel für Rostklappe

Pos	Artikelnummer	Bezeichnung	Seite
01	43443	Schalter mit Druckknopf Vorgänger: 43445 Schalter 43445-01 Schalter mit Druckknopf MK V11D10	
02		Schalterabdeckung	

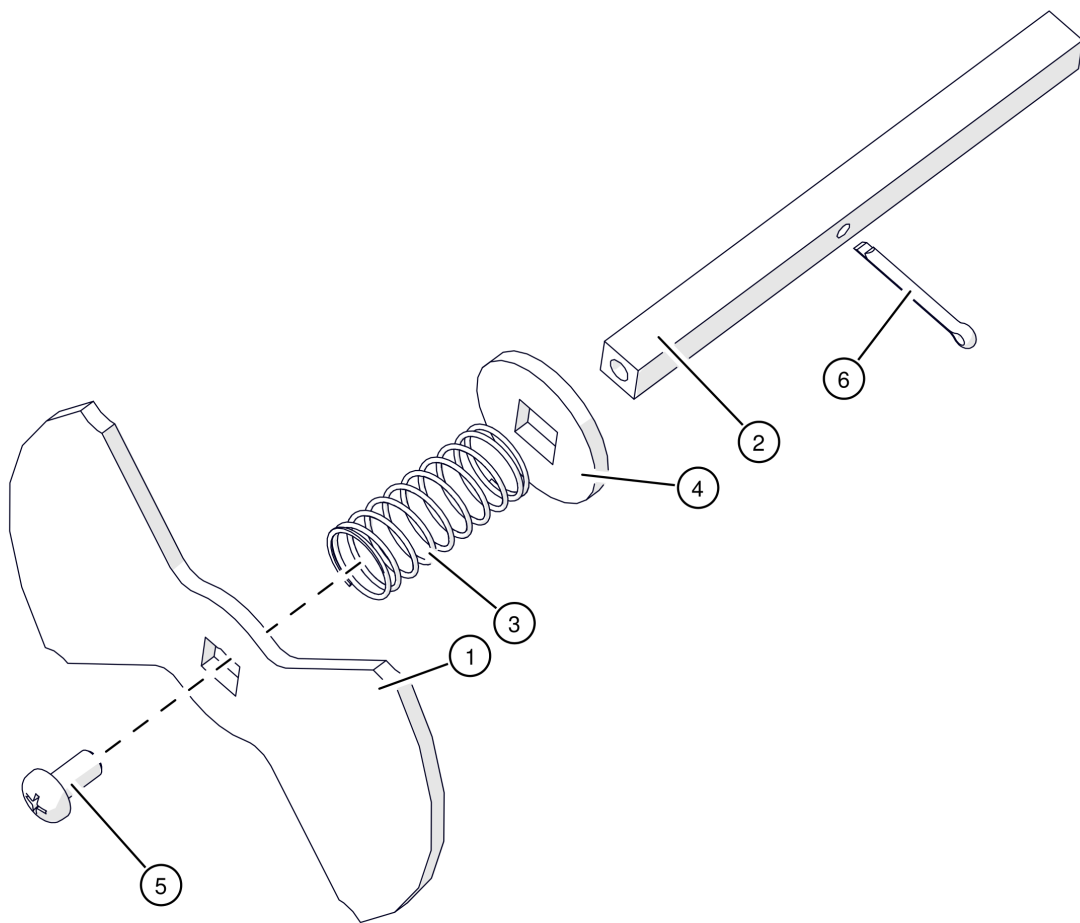
PE-K 63-90kW 4-Zeilen Regelung  
Revisionsdeckel



PE-K 63-90kW 4-Zeilen Regelung  
Revisionsdeckel

Pos	Artikelnummer	Bezeichnung	Seite
01	030-1230-00	Sekundärluftschieber	62
02	030-1154-01	Abdeckung Primärlufteintritt	
03	030-1232-04	Stellmotorhalterung	
04	031-1151-04	Innendeckel vorne Retorte	
05	031-1152-01-9005	Außendeckel vorne Retorte RAL9005	
06	031-1155-00	Dichtung Revisionsdeckel	
07	032-1129-01	Isolierung Primärluftschieber	
08	30254	Druckfeder	
09		Bohrschraube DIN7504 4,2x16	
09	80243-01	Bohrschraube DIN7504 N/VZ 4,2x16 verzinkt Vorgänger: 80243 Bohrschraube DIN7504 4,2x16	
10	80623V	Scheibe DIN440 V9	
12	82726	SK-Mutter DIN934 8 M8	
13	827270	SK-Mutter 53002 8 M8 Vorgänger: 82727 SK-Mutter DIN985 8 M8 8272D SK-Mutter DIN980 8 M8	
14	83021	SK-Schraube DIN933 M5x16	
15	83054	SK-Schraube DIN933 M8x60	

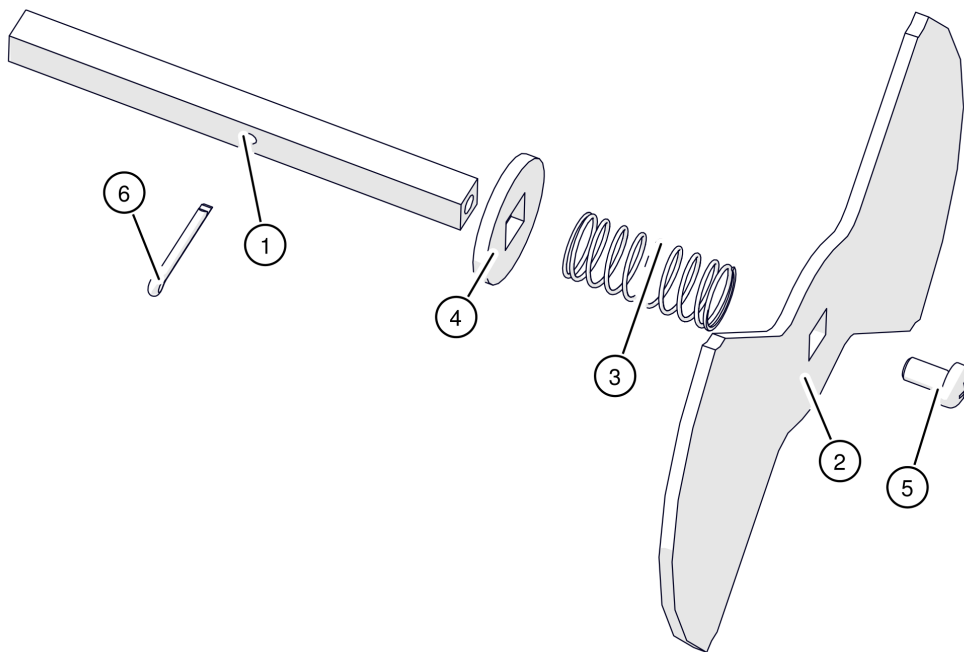
PE-K 63-90kW 4-Zeilen Regelung  
Sekundärluftschieber



PE-K 63-90kW 4-Zeilen Regelung  
Sekundärluftschieber

Pos	Artikelnummer	Bezeichnung	Seite
01	001-2452-04	Drehschieber	
02	030-1225-03	Luftgestänge Primärluft Retorte	
03	302513	Druckfeder	
04	80623V	Scheibe DIN440 V9	
05	82040	Linsenschraube DIN7985 M5x10	
06	83493-020	Splint DIN94 2,5x20	

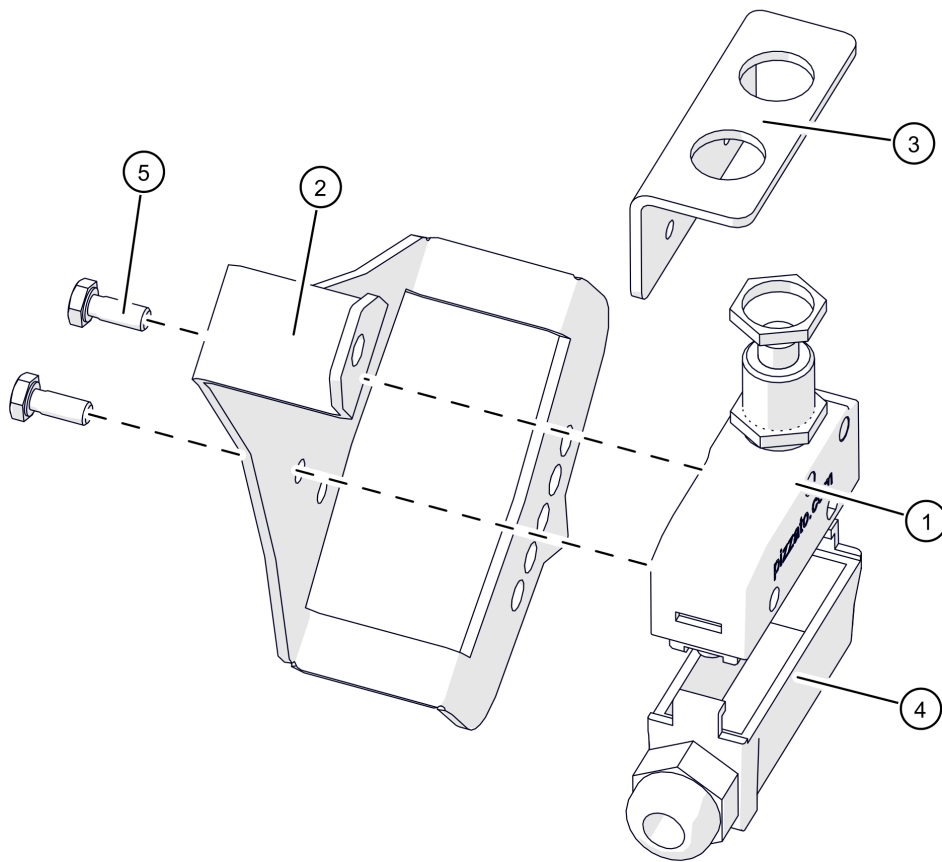
PE-K 63-90kW 4-Zeilen Regelung  
Sekundärluftschieber



PE-K 63-90kW 4-Zeilen Regelung  
Sekundärluftschieber

Pos	Artikelnummer	Bezeichnung	Seite
01	030-1225-03	Luftgestänge Primärluft Retorte	
02	031-1226-02	Sekundärluftschieber	
03	302513	Druckfeder	
04	80623V	Scheibe DIN440 V9	
05	82040	Linsenschraube DIN7985 M5x10	
06	83493-020	Splint DIN94 2,5x20	

PE-K 63-90kW 4-Zeilen Regelung  
Schalter mit Kabel Glutbett

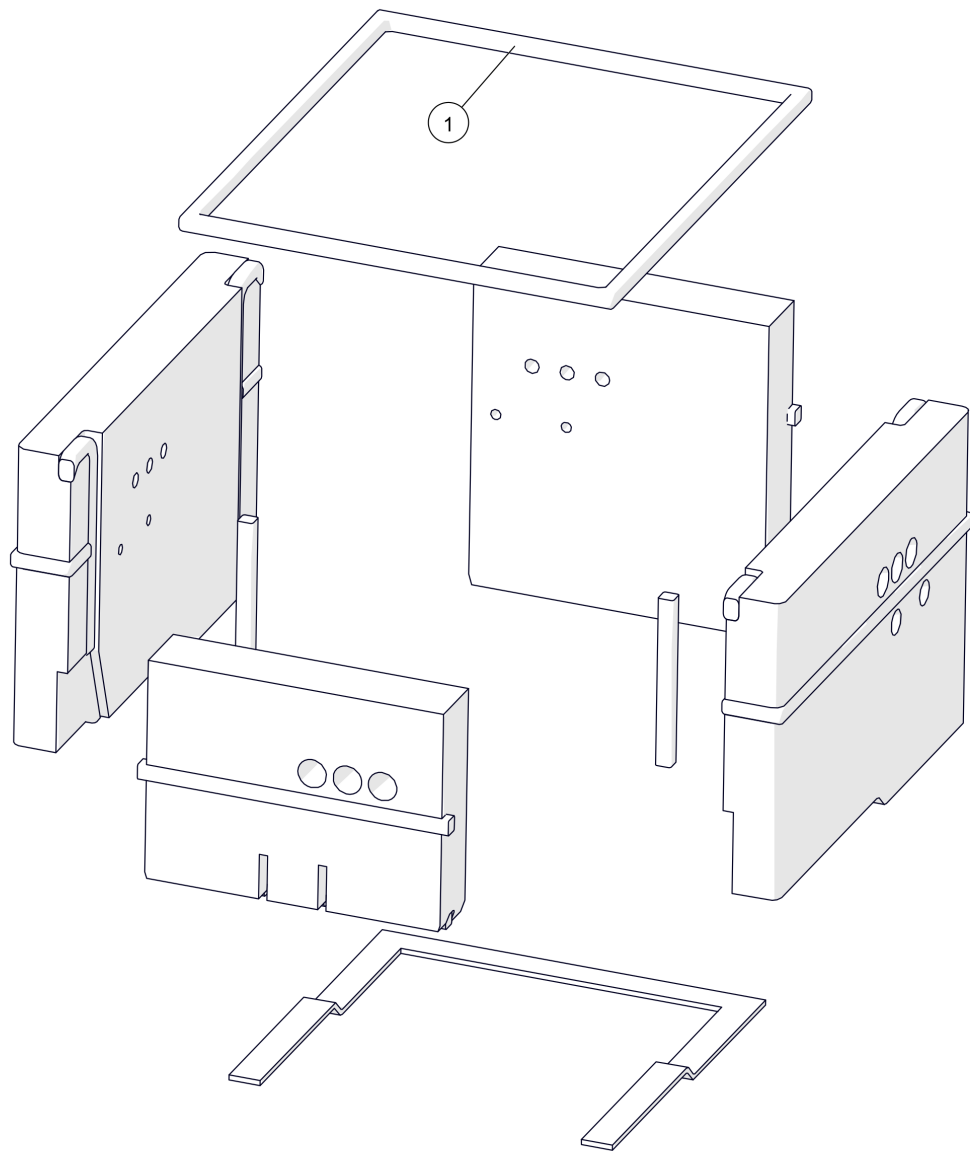




PE-K 63-90kW 4-Zeilen Regelung  
Schalter mit Kabel Glutbett

Pos	Artikelnummer	Bezeichnung	Seite
01	43443	Schalter mit Druckknopf Vorgänger: 43445 Schalter 43445-01 Schalter mit Druckknopf MK V11D10	
02	031-1251-01	Endschalter-Halterung Überfüllsicherung	
03	050-3007-01	Montageblech Druckschalter Tür	
04	43446-01	Schalterabdeckung	
05	83011	SK-Schraube DIN933 M4x10	

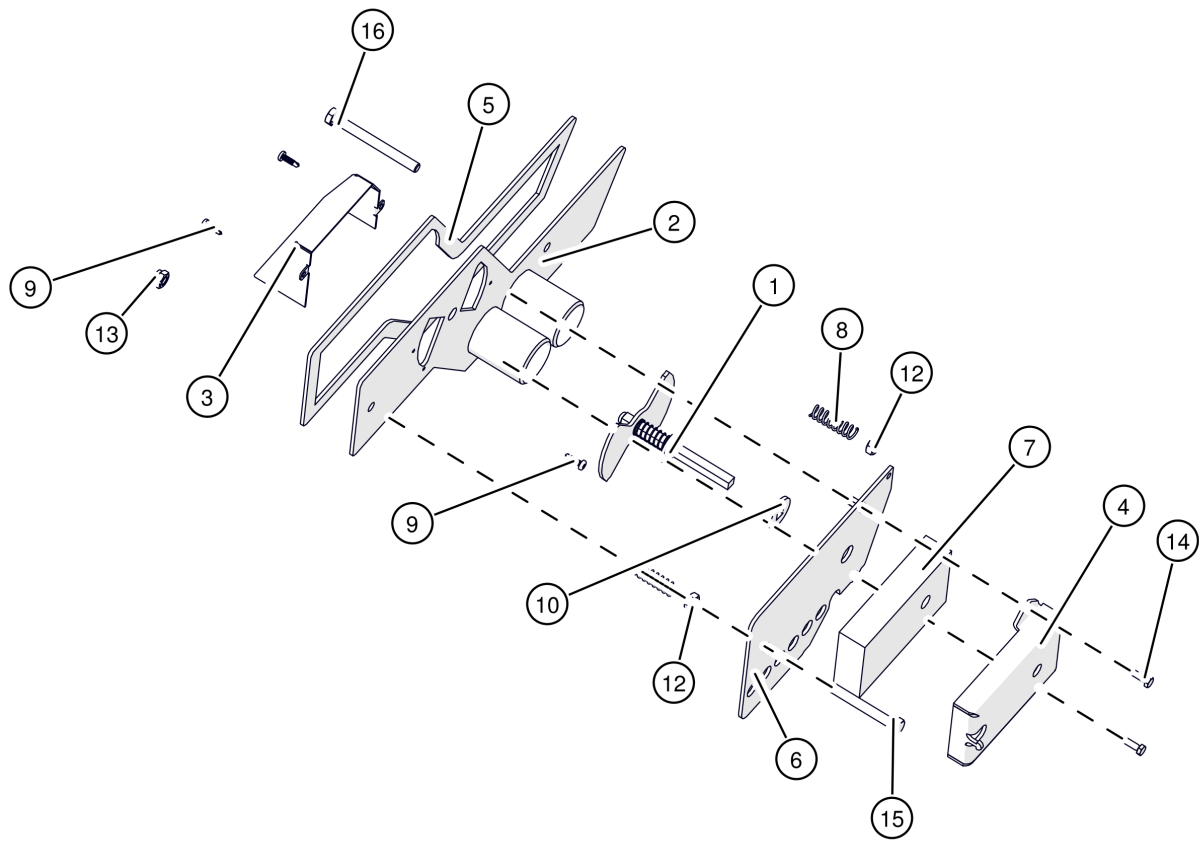
PE-K 63-90kW 4-Zeilen Regelung  
Brennkammer



PE-K 63-90kW 4-Zeilen Regelung  
Brennkammer

Pos	Artikelnummer	Bezeichnung	Seite
01	38300-1750	Keramikfaser-Packung 15x15x1750mm	

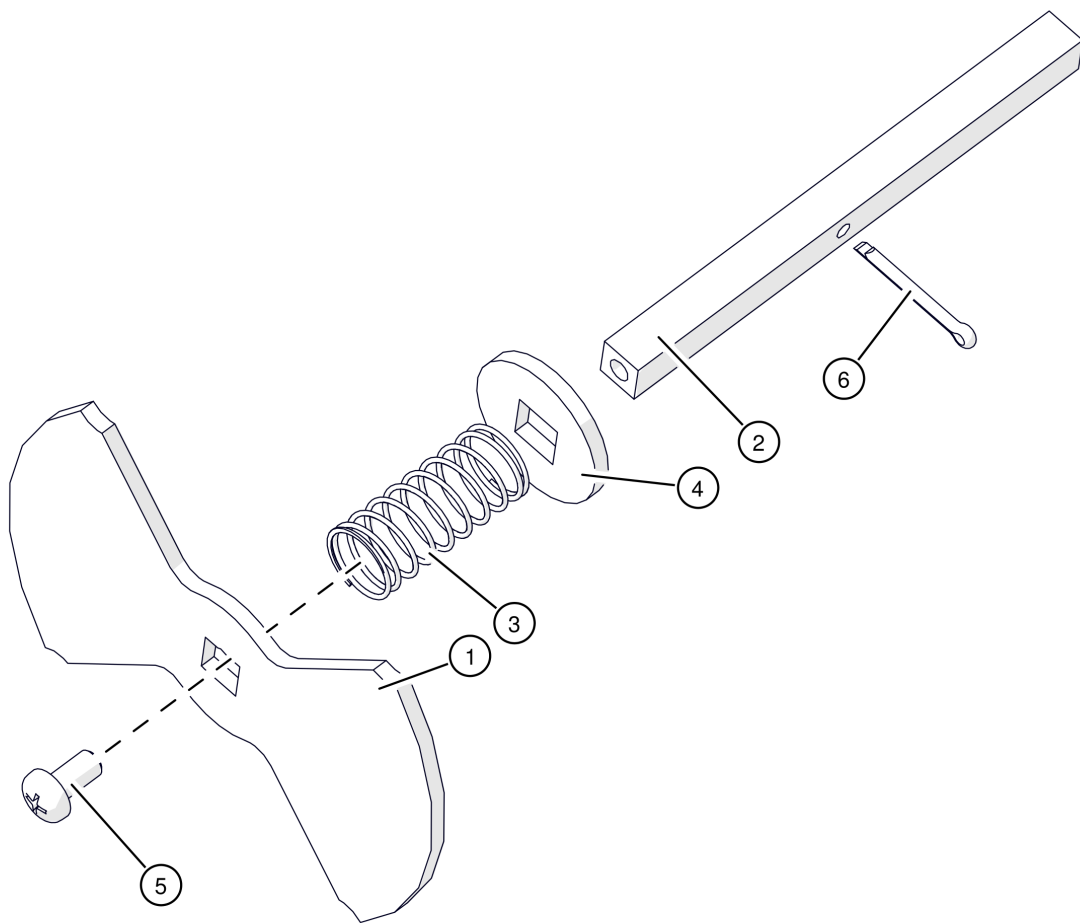
PE-K 63-90kW 4-Zeilen Regelung  
Primärluftschieber mit Abgasrückführung  
Stoker links



PE-K 63-90kW 4-Zeilen Regelung  
 Primärluftschieber mit Abgasrückführung  
 Stoker links

Pos	Artikelnummer	Bezeichnung	Seite
01	030-1230-00	Sekundärluftschieber	62
02		Innendeckel links Abgasrückführung	
03	030-1154-01	Abdeckung Primärlufteintritt	
04	030-1232-04	Stellmotorhalterung	
05	031-1155-00	Dichtung Revisionsdeckel	
06	031-1172-04-BVZ	Außendeckel vorne Abgasrückführung	
07	032-1129-01	Isolierung Primärluftschieber	
08	30254	Druckfeder	
09		Bohrschraube DIN7504 4,2x16	
09	80243-01	Bohrschraube DIN7504 N/VZ 4,2x16 verzinkt Vorgänger: 80243 Bohrschraube DIN7504 4,2x16	
10	80623V	Scheibe DIN440 V9	
12	82726	SK-Mutter DIN934 8 M8	
13	827270	SK-Mutter 53002 8 M8 Vorgänger: 82727 SK-Mutter DIN985 8 M8 8272D SK-Mutter DIN980 8 M8	
14	83021	SK-Schraube DIN933 M5x16	
15	83054	SK-Schraube DIN933 M8x60	
16	83055	SK-Schraube DIN933 M8x80	
100	84202-1100	Keramikfaserband 15x 3x 1100mm	

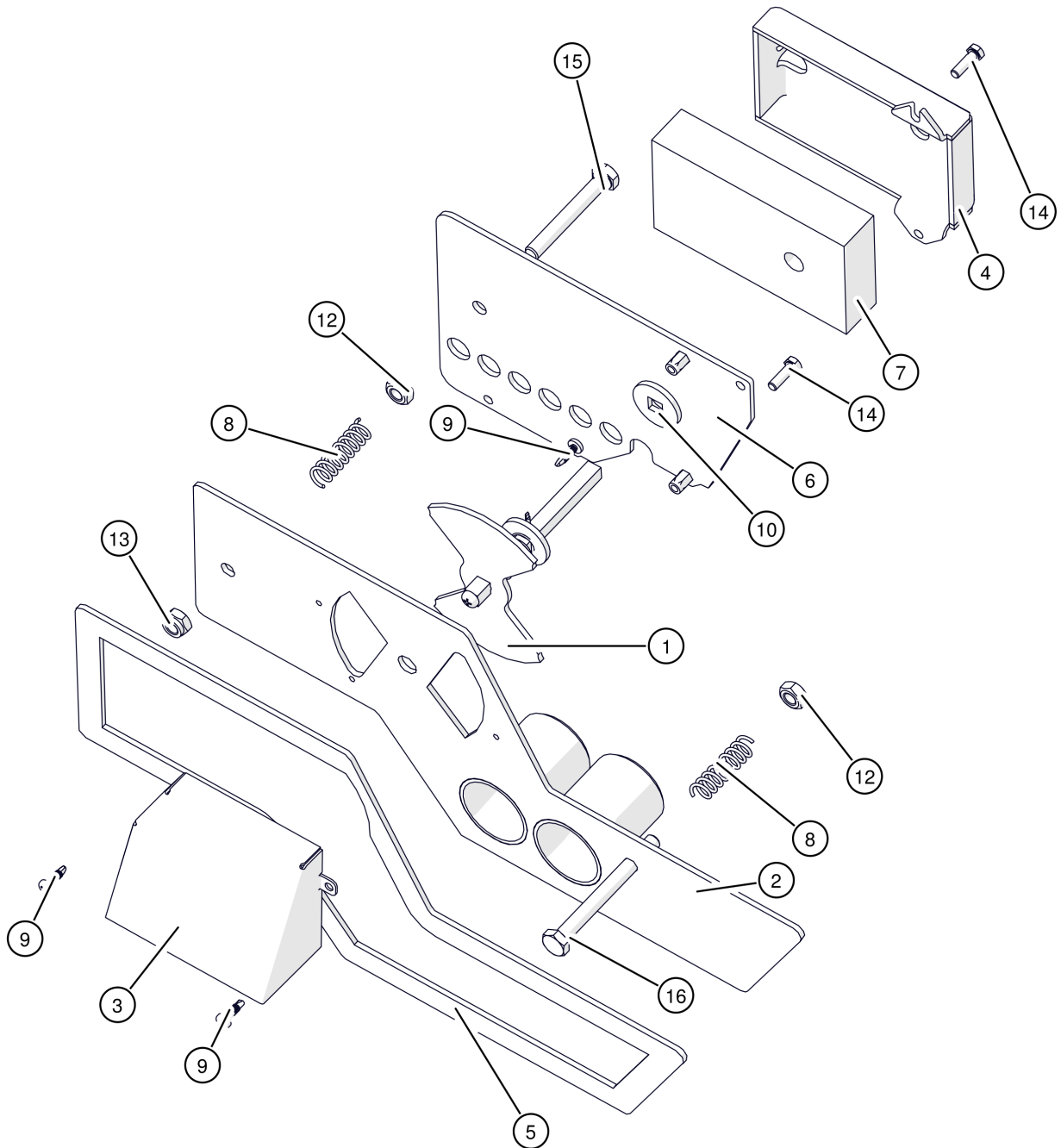
PE-K 63-90kW 4-Zeilen Regelung  
Sekundärluftschieber



PE-K 63-90kW 4-Zeilen Regelung  
Sekundärluftschieber

Pos	Artikelnummer	Bezeichnung	Seite
01	001-2452-04	Drehschieber	
02	030-1225-03	Luftgestänge Primärluft Retorte	
03	302513	Druckfeder	
04	80623V	Scheibe DIN440 V9	
05	82040	Linsenschraube DIN7985 M5x10	
06	83493-020	Splint DIN94 2,5x20	

PE-K 63-90kW 4-Zeilen Regelung  
Primärluftschieber mit Abgasrückführung  
Stoker rechts

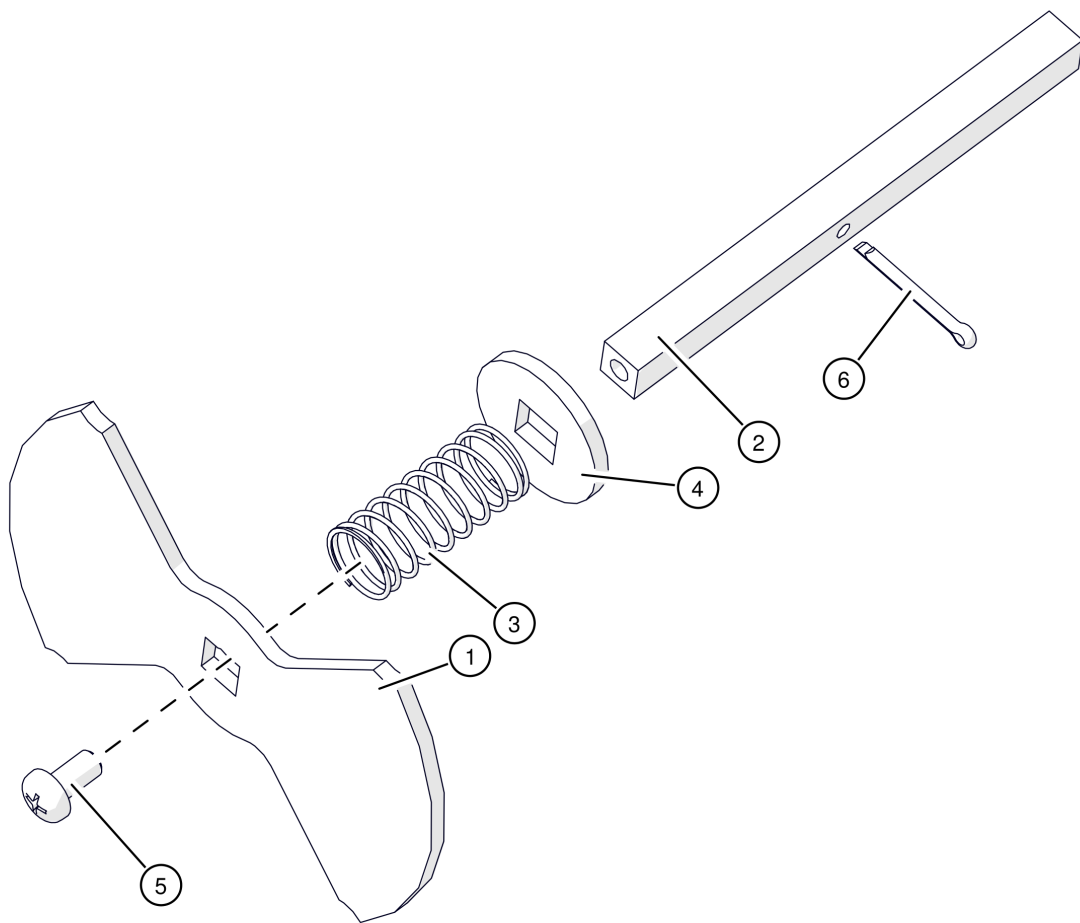




PE-K 63-90kW 4-Zeilen Regelung  
 Primärluftschieber mit Abgasrückführung  
 Stoker rechts

Pos	Artikelnummer	Bezeichnung	Seite
01	030-1230-00	Sekundärluftschieber	62
02		Innendeckel rechts Abgasrückführung	
03	030-1154-01	Abdeckung Primärlufteintritt	
04	030-1232-04	Stellmotorhalterung	
05	031-1155-00	Dichtung Revisionsdeckel	
06	031-1172-04-BVZ	Außendeckel vorne Abgasrückführung	
07	032-1129-01	Isolierung Primärluftschieber	
08	30254	Druckfeder	
09		Bohrschraube DIN7504 4,2x16	
09	80243-01	Bohrschraube DIN7504 N/VZ 4,2x16 verzinkt Vorgänger: 80243 Bohrschraube DIN7504 4,2x16	
10	80623V	Scheibe DIN440 V9	
12	82726	SK-Mutter DIN934 8 M8	
13	827270	SK-Mutter 53002 8 M8 Vorgänger: 82727 SK-Mutter DIN985 8 M8 8272D SK-Mutter DIN980 8 M8	
14	83021	SK-Schraube DIN933 M5x16	
15	83054	SK-Schraube DIN933 M8x60	
16	83055	SK-Schraube DIN933 M8x80	

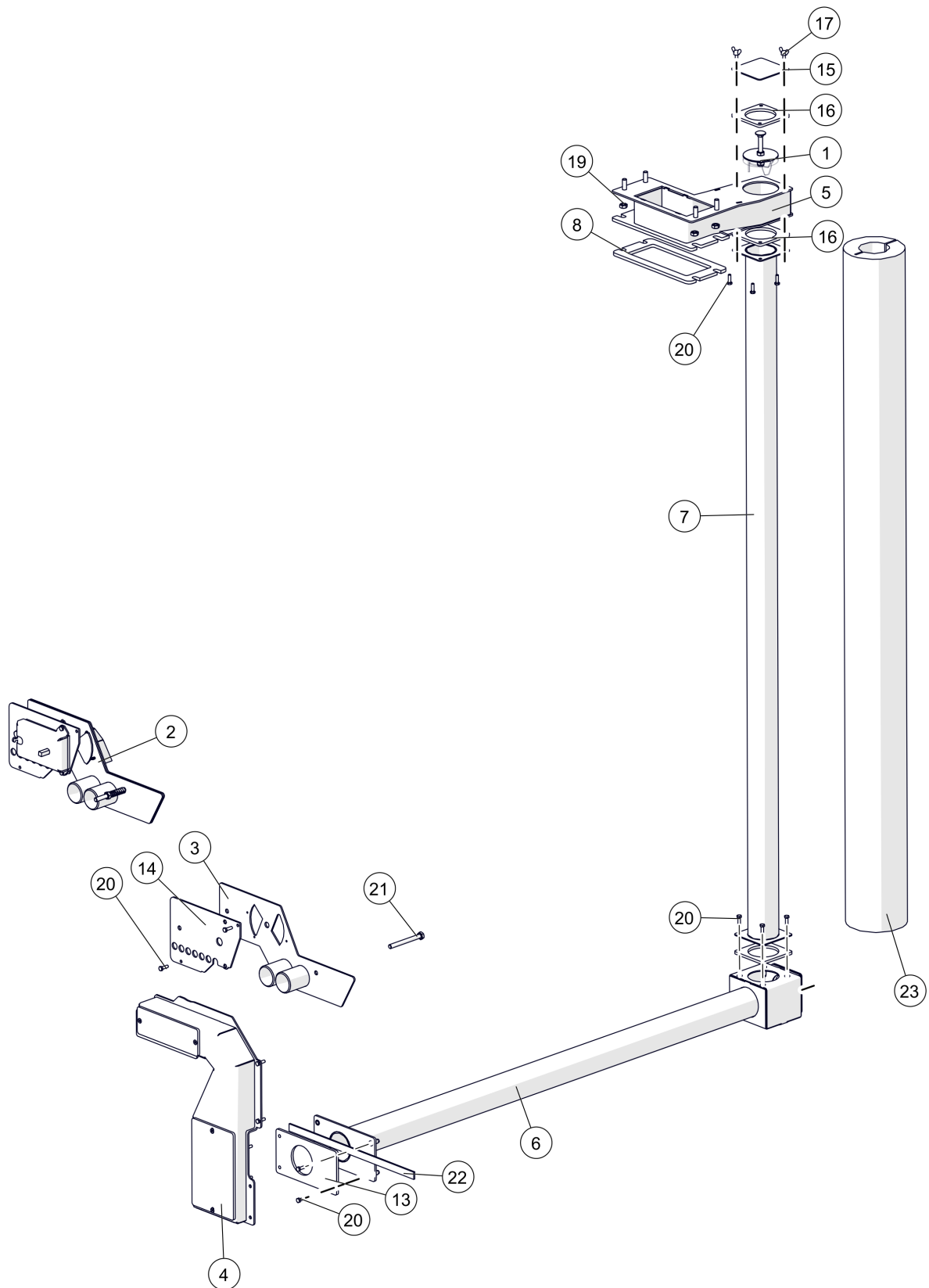
PE-K 63-90kW 4-Zeilen Regelung  
Sekundärluftschieber



PE-K 63-90kW 4-Zeilen Regelung  
Sekundärluftschieber

Pos	Artikelnummer	Bezeichnung	Seite
01	001-2452-04	Drehschieber	
02	030-1225-03	Luftgestänge Primärluft Retorte	
03	302513	Druckfeder	
04	80623V	Scheibe DIN440 V9	
05	82040	Linsenschraube DIN7985 M5x10	
06	83493-020	Splint DIN94 2,5x20	

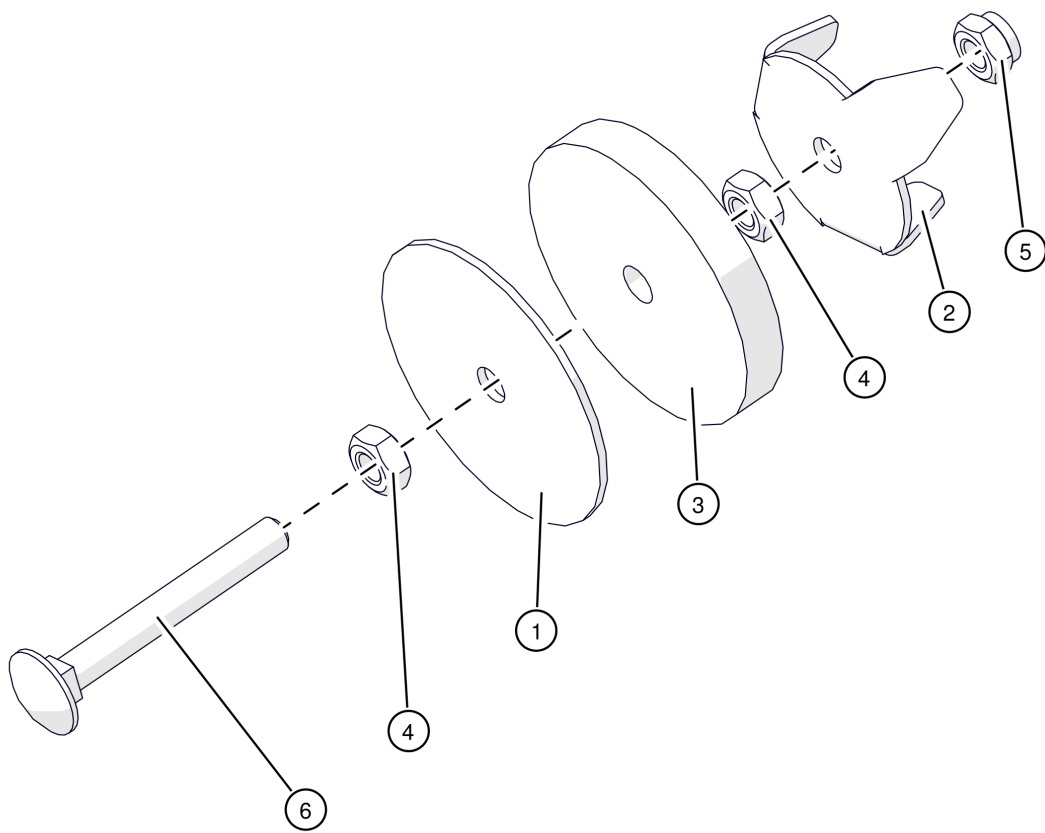
PE-K 63-90kW 4-Zeilen Regelung  
Abgasrückführung



PE-K 63-90kW 4-Zeilen Regelung  
Abgasrückführung

Pos	Artikelnummer	Bezeichnung	Seite
01	030-1180-00	Absperrung Abgasrückführung	54
02	031-1160-01LIPE	Primärluftschieber mit Abgasrückführung	56
02	031-1160-01REPE	Primärluftschieber mit Abgasrückführung	60
02.1	41051-02	Stellantrieb 6-polig Vorgänger: 41051-01 Stellantrieb	
03		Innendeckel links Abgasrückführung	
03		Innendeckel rechts Abgasrückführung	
04	031-1176LI-03-E	Luftkasten	64
04	031-1176RE-03-E	Luftkasten	66
05	031-1184-02	Gehäuse oben Abgasrückführung	
06	031-1189-02KPL	Rauchrohr unten Abgasrückführung	68
06	031-1189UM-01KPL	Rauchrohr unten kurz Abgasrückführung bis Herstellnummer 21.xxxx.3100 für Kessel mit 2 Reihen Wirbulatoren	70
07	031-1190-01	Rauchrohr hinten	
08	001-2782-00	Dichtung Rauchrohrstutzen	
13	030-1188-00	Dichtung	
14	031-1172-04-BVZ	Außendeckel vorne Abgasrückführung	
15	031-1183-01-BVZ	Putzdeckel für Abgasrückführung BG1-BG3	
16	031-1192-00	Dichtung	
17	81431	Flügelschraube DIN316 M5x16	
19	82725	SK-Mutter DIN934 8 M8	
20	83021	SK-Schraube DIN933 M5x16	
21	83055	SK-Schraube DIN933 M8x80	
22	84202-0500	Keramikfaserband 15x 3x 500mm	
23	38668	Rohrschale 60/30mm Steinwolle-alukaschiert	

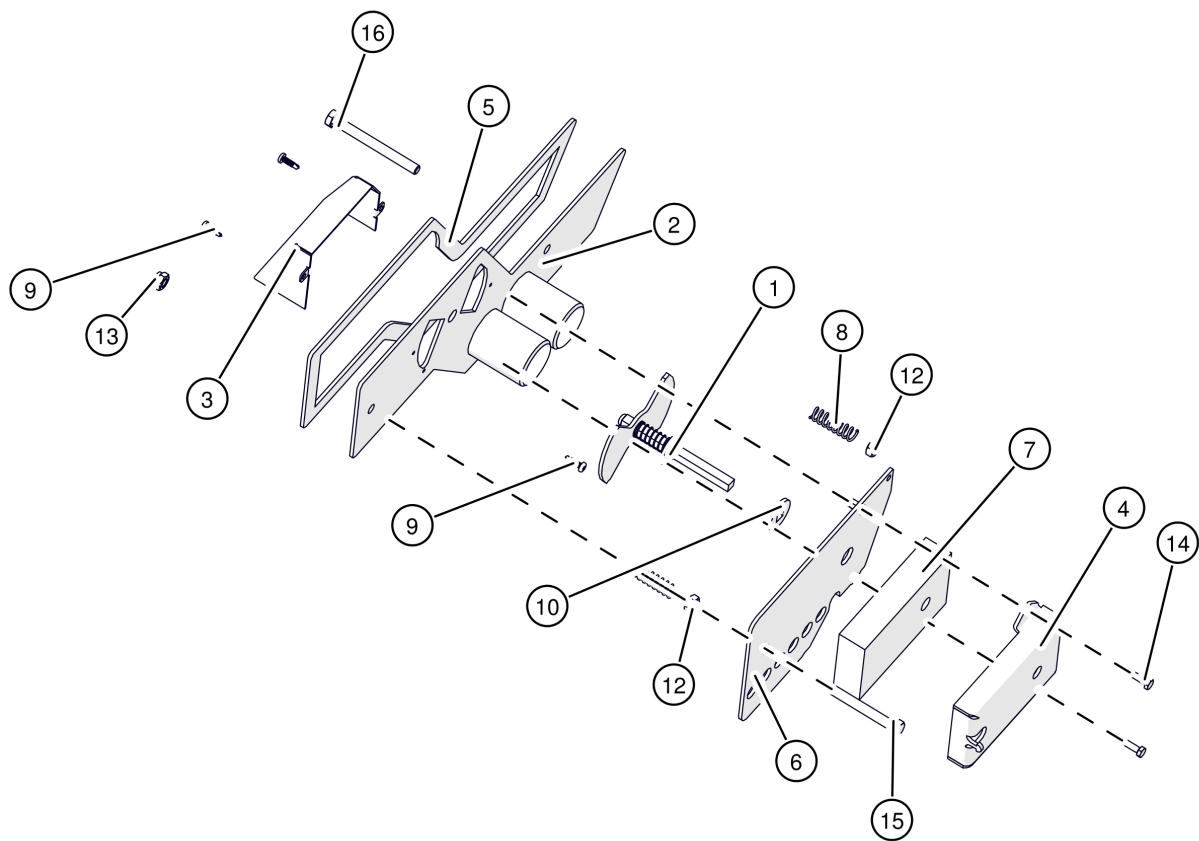
PE-K 63-90kW 4-Zeilen Regelung  
Absperrung Abgasrückführung



PE-K 63-90kW 4-Zeilen Regelung  
Absperrung Abgasrückführung

Pos	Artikelnummer	Bezeichnung	Seite
01	030-1181-00	Deckblech Absperrung Abgasrückführung	
02	030-1182-00	Führungsblech für Absperrung Abgasrückführung	
03	030-1183-01	Dichtung	
04	82726	SK-Mutter DIN934 8 M8	
05	827270	SK-Mutter 53002 8 M8 Vorgänger: 82727 SK-Mutter DIN985 8 M8 8272D SK-Mutter DIN980 8 M8	
06	83129	Flachrundschraube mit Mutter DIN603 M8x65	

PE-K 63-90kW 4-Zeilen Regelung  
Primärluftschieber mit Abgasrückführung

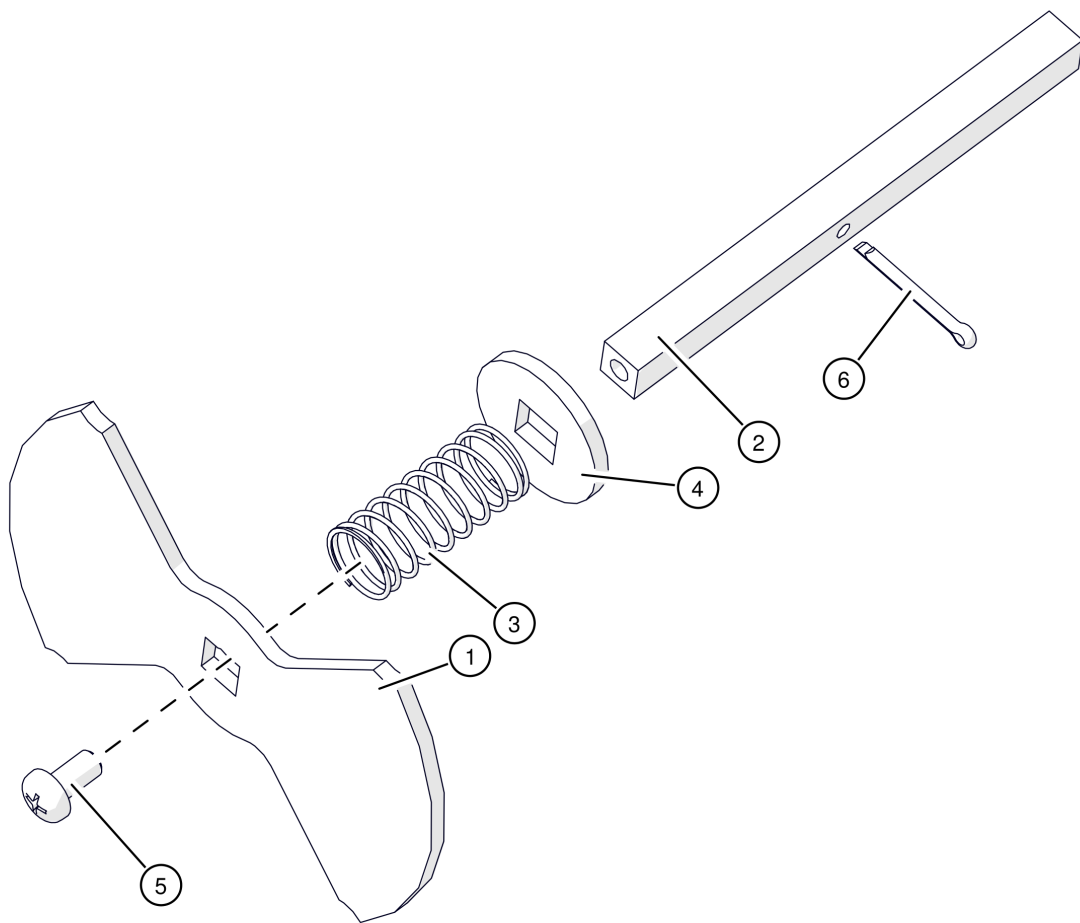




PE-K 63-90kW 4-Zeilen Regelung  
 Primärluftschieber mit Abgasrückführung

Pos	Artikelnummer	Bezeichnung	Seite
01	030-1230-00	Sekundärluftschieber	62
02		Innendeckel links Abgasrückführung	
03	030-1154-01	Abdeckung Primärlufteintritt	
04	030-1232-04	Stellmotorhalterung	
05	031-1155-00	Dichtung Revisionsdeckel	
06	031-1172-04-BVZ	Außendeckel vorne Abgasrückführung	
07	032-1129-01	Isolierung Primärluftschieber	
08	30254	Druckfeder	
09		Bohrschraube DIN7504 4,2x16	
09	80243-01	Bohrschraube DIN7504 N/VZ 4,2x16 verzinkt Vorgänger: 80243 Bohrschraube DIN7504 4,2x16	
10	80623V	Scheibe DIN440 V9	
12	82726	SK-Mutter DIN934 8 M8	
13	827270	SK-Mutter 53002 8 M8 Vorgänger: 82727 SK-Mutter DIN985 8 M8 8272D SK-Mutter DIN980 8 M8	
14	83021	SK-Schraube DIN933 M5x16	
15	83054	SK-Schraube DIN933 M8x60	
16	83055	SK-Schraube DIN933 M8x80	
100	84202-1100	Keramikfaserband 15x 3x 1100mm	

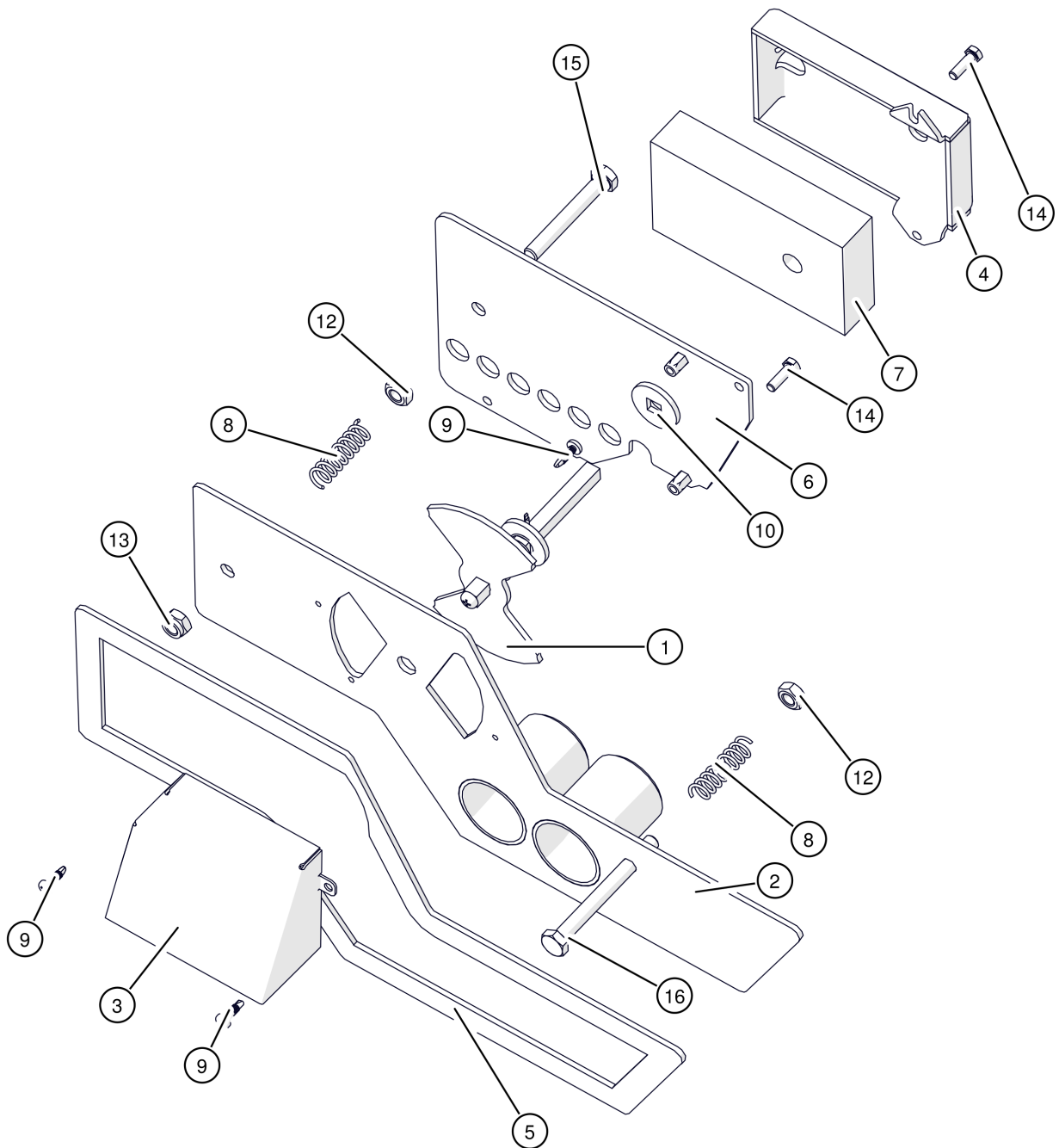
PE-K 63-90kW 4-Zeilen Regelung  
Sekundärluftschieber



PE-K 63-90kW 4-Zeilen Regelung  
Sekundärluftschieber

Pos	Artikelnummer	Bezeichnung	Seite
01	001-2452-04	Drehschieber	
02	030-1225-03	Luftgestänge Primärluft Retorte	
03	302513	Druckfeder	
04	80623V	Scheibe DIN440 V9	
05	82040	Linsenschraube DIN7985 M5x10	
06	83493-020	Splint DIN94 2,5x20	

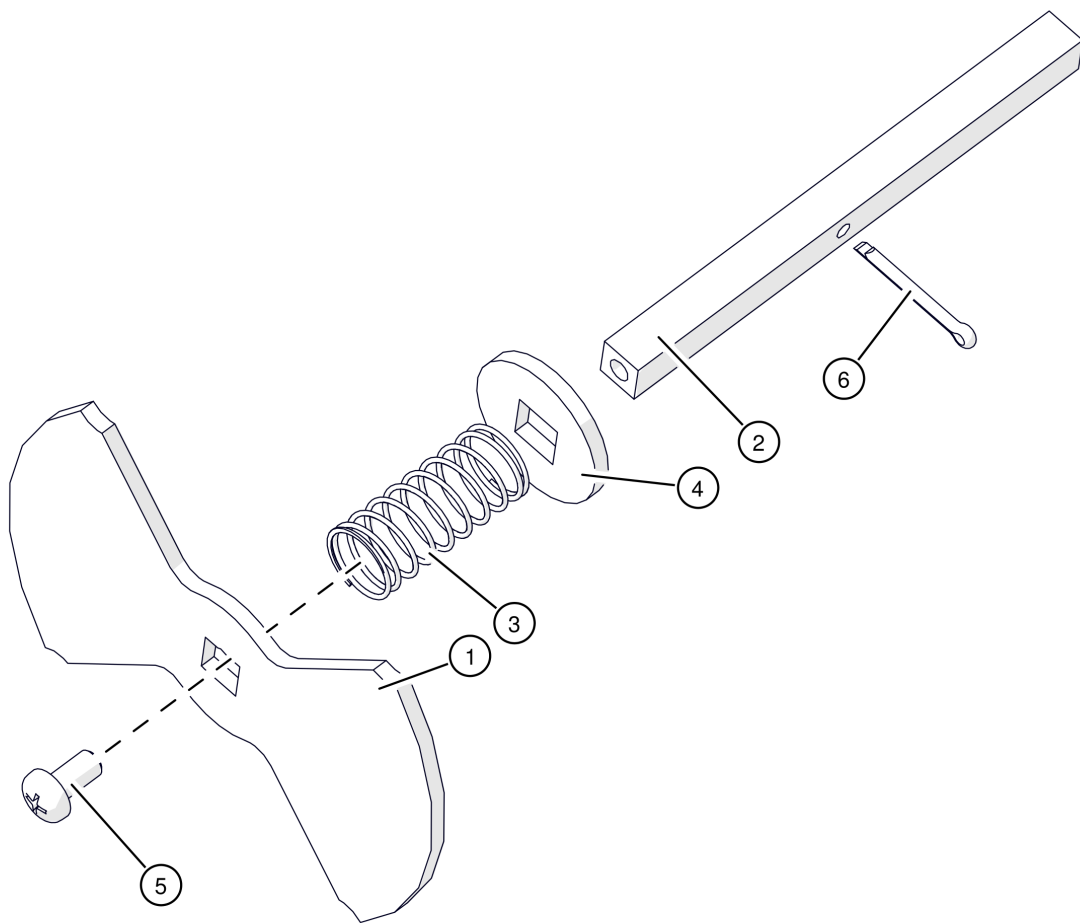
PE-K 63-90kW 4-Zeilen Regelung  
Primärluftschieber mit Abgasrückführung



PE-K 63-90kW 4-Zeilen Regelung  
 Primärluftschieber mit Abgasrückführung

Pos	Artikelnummer	Bezeichnung	Seite
01	030-1230-00	Sekundärluftschieber	62
02		Innendeckel rechts Abgasrückführung	
03	030-1154-01	Abdeckung Primärlufteintritt	
04	030-1232-04	Stellmotorhalterung	
05	031-1155-00	Dichtung Revisionsdeckel	
06	031-1172-04-BVZ	Außendeckel vorne Abgasrückführung	
07	032-1129-01	Isolierung Primärluftschieber	
08	30254	Druckfeder	
09		Bohrschraube DIN7504 4,2x16	
09	80243-01	Bohrschraube DIN7504 N/VZ 4,2x16 verzinkt Vorgänger: 80243 Bohrschraube DIN7504 4,2x16	
10	80623V	Scheibe DIN440 V9	
12	82726	SK-Mutter DIN934 8 M8	
13	827270	SK-Mutter 53002 8 M8 Vorgänger: 82727 SK-Mutter DIN985 8 M8 8272D SK-Mutter DIN980 8 M8	
14	83021	SK-Schraube DIN933 M5x16	
15	83054	SK-Schraube DIN933 M8x60	
16	83055	SK-Schraube DIN933 M8x80	

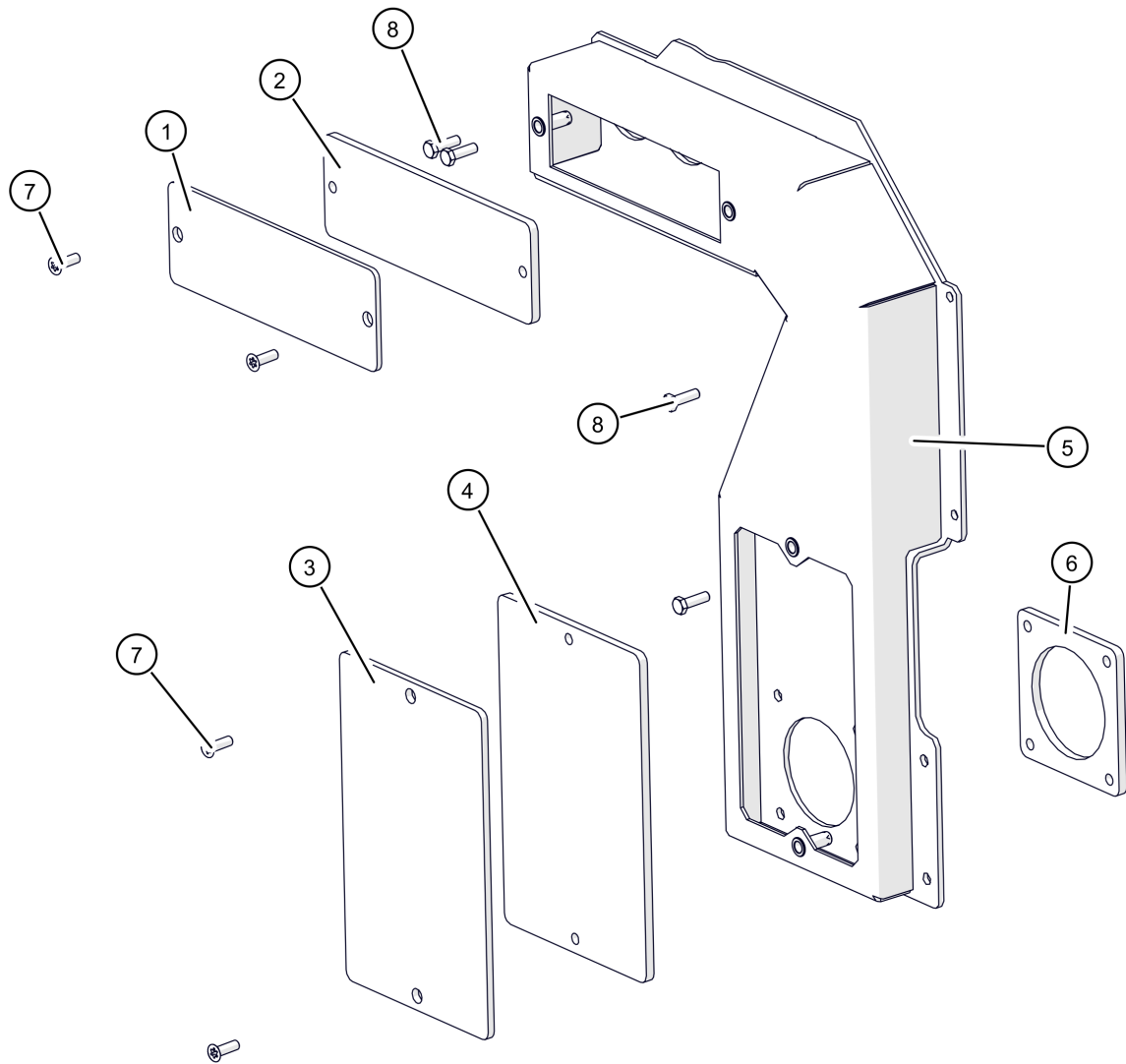
PE-K 63-90kW 4-Zeilen Regelung  
Sekundärluftschieber



PE-K 63-90kW 4-Zeilen Regelung  
Sekundärluftschieber

Pos	Artikelnummer	Bezeichnung	Seite
01	001-2452-04	Drehschieber	
02	030-1225-03	Luftgestänge Primärluft Retorte	
03	302513	Druckfeder	
04	80623V	Scheibe DIN440 V9	
05	82040	Linsenschraube DIN7985 M5x10	
06	83493-020	Splint DIN94 2,5x20	

PE-K 63-90kW 4-Zeilen Regelung  
Luftkasten

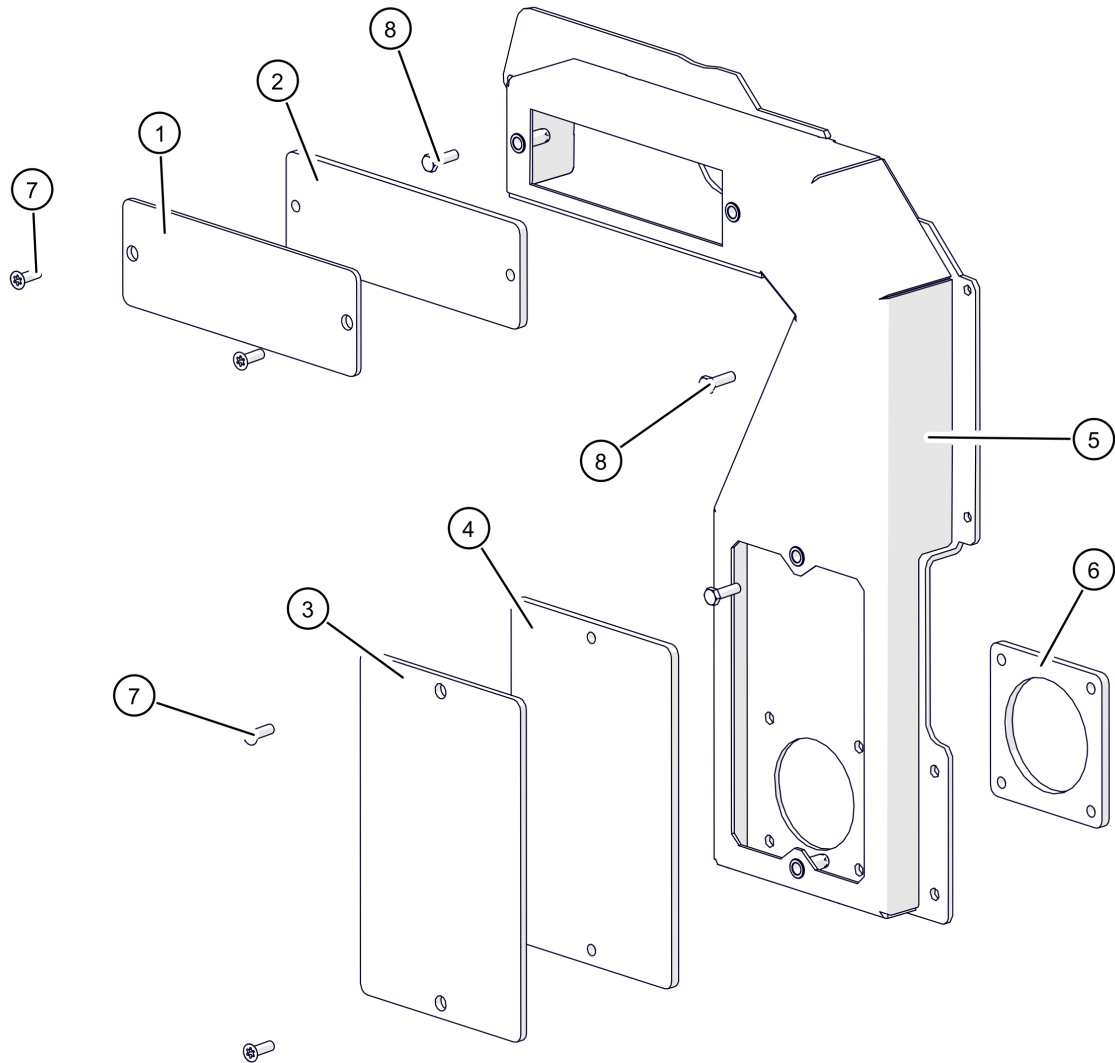




PE-K 63-90kW 4-Zeilen Regelung  
 Luftkasten

Pos	Artikelnummer	Bezeichnung	Seite
01	030-1184-01-BVZ	Putzdeckel Vorgänger: 030-1184-01 Putzdeckel	
02	030-1185-00	Dichtung Putzdeckel über Retorte Abgasrückführung	
03	030-1186-00-BVZ	Putzdeckel Vorgänger: 030-1186-00 Putzdeckel	
04	030-1187-00	Dichtung Putzdeckel unten Abgasrückführung	
05	031-1176LI-03	Außendeckel vorne Abgasrückführung links	
06	031-1192-00	Dichtung	
07	82562T	Senkschraube ISO14581 Torx M5x16 Vorgänger: 82562 Senkschraube DIN7991 ISK 8.8 VZ M 5x16	
08	83021	SK-Schraube DIN933 M5x16	

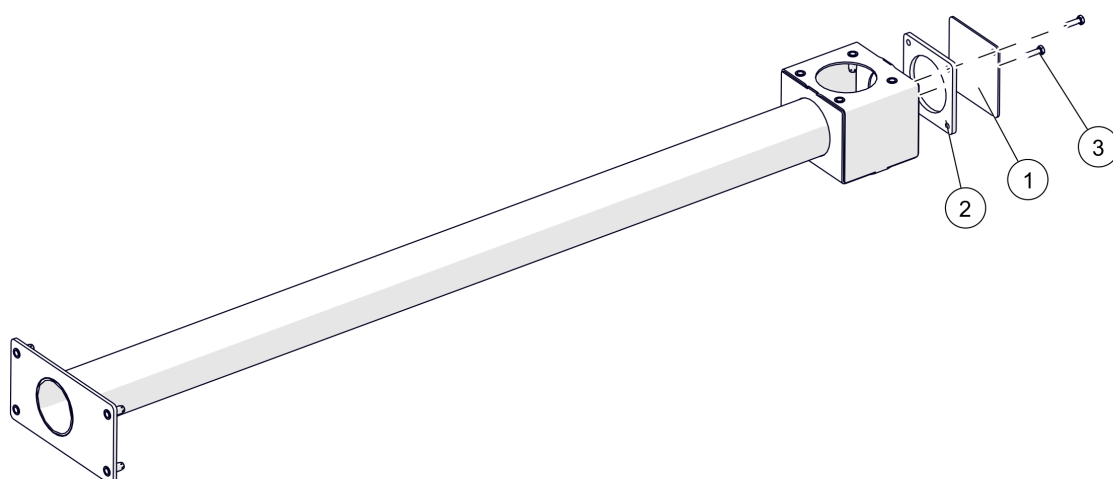
PE-K 63-90kW 4-Zeilen Regelung  
Luftkasten



PE-K 63-90kW 4-Zeilen Regelung  
Luftkasten

Pos	Artikelnummer	Bezeichnung	Seite
01	030-1184-01-BVZ	Putzdeckel Vorgänger: 030-1184-01 Putzdeckel	
02	030-1185-00	Dichtung Putzdeckel über Retorte Abgasrückführung	
03	030-1186-00-BVZ	Putzdeckel Vorgänger: 030-1186-00 Putzdeckel	
04	030-1187-00	Dichtung Putzdeckel unten Abgasrückführung	
05	031-1176RE-03	Außendeckel vorne Abgasrückführung rechts	
06	031-1192-00	Dichtung	
07	82562T	Senkschraube ISO14581 Torx M5x16 Vorgänger: 82562 Senkschraube DIN7991 ISK 8.8 VZ M 5x16	
08	83021	SK-Schraube DIN933 M5x16	

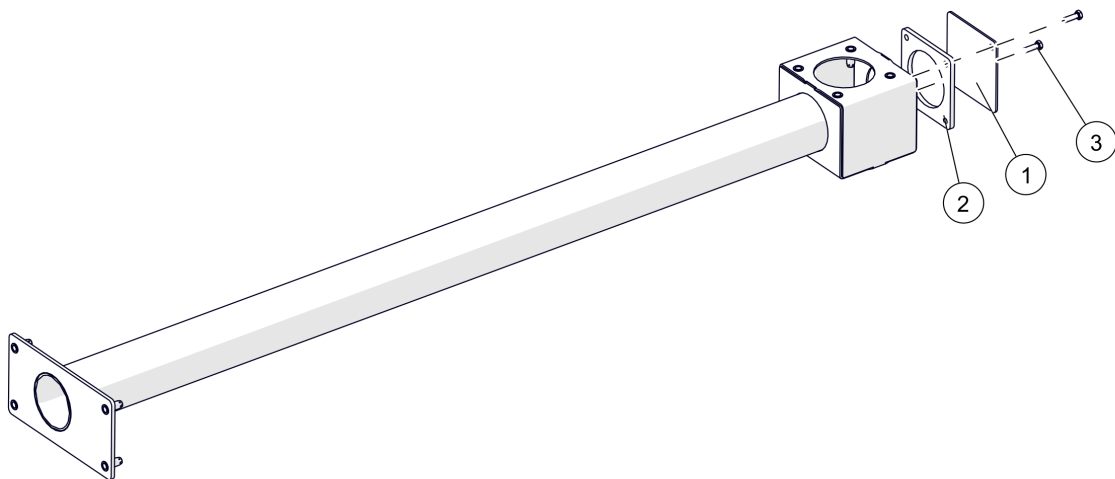
PE-K 63-90kW 4-Zeilen Regelung  
Rauchrohr unten Abgasrückführung



PE-K 63-90kW 4-Zeilen Regelung  
Rauchrohr unten Abgasrückführung

Pos	Artikelnummer	Bezeichnung	Seite
01	031-1183-01-BVZ	Putzdeckel für Abgasrückführung BG1-BG3	
02	031-1192-00	Dichtung	
03	83021	SK-Schraube DIN933 M5x16	

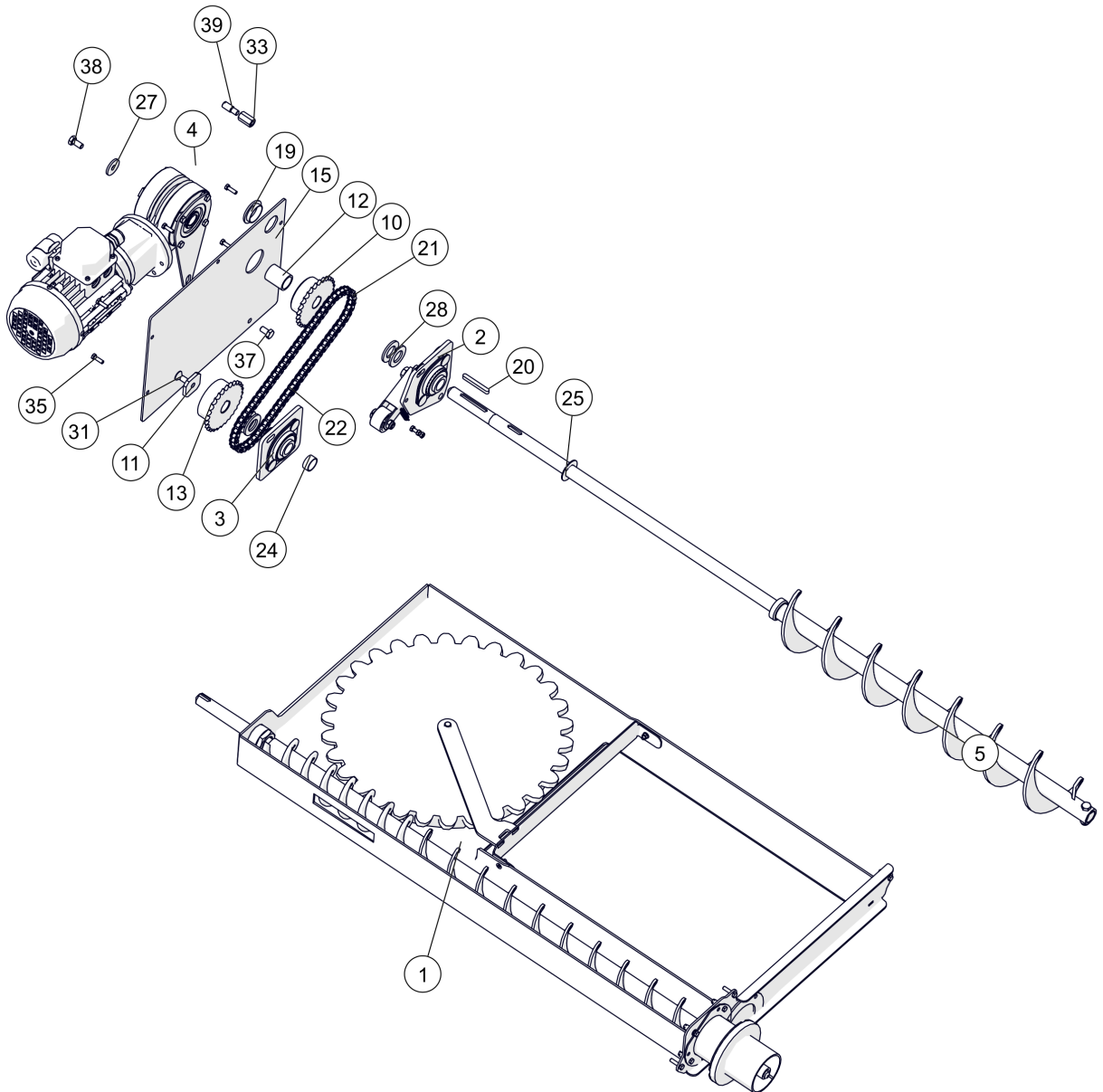
PE-K 63-90kW 4-Zeilen Regelung  
Rauchrohr unten kurz Abgasrückführung



PE-K 63-90kW 4-Zeilen Regelung  
Rauchrohr unten kurz Abgasrückführung

Pos	Artikelnummer	Bezeichnung	Seite
01	031-1183-01-BVZ	Putzdeckel für Abgasrückführung BG1-BG3	
02	031-1192-00	Dichtung	
03	83021	SK-Schraube DIN933 M5x16	

PE-K 63-90kW 4-Zeilen Regelung  
Entaschung

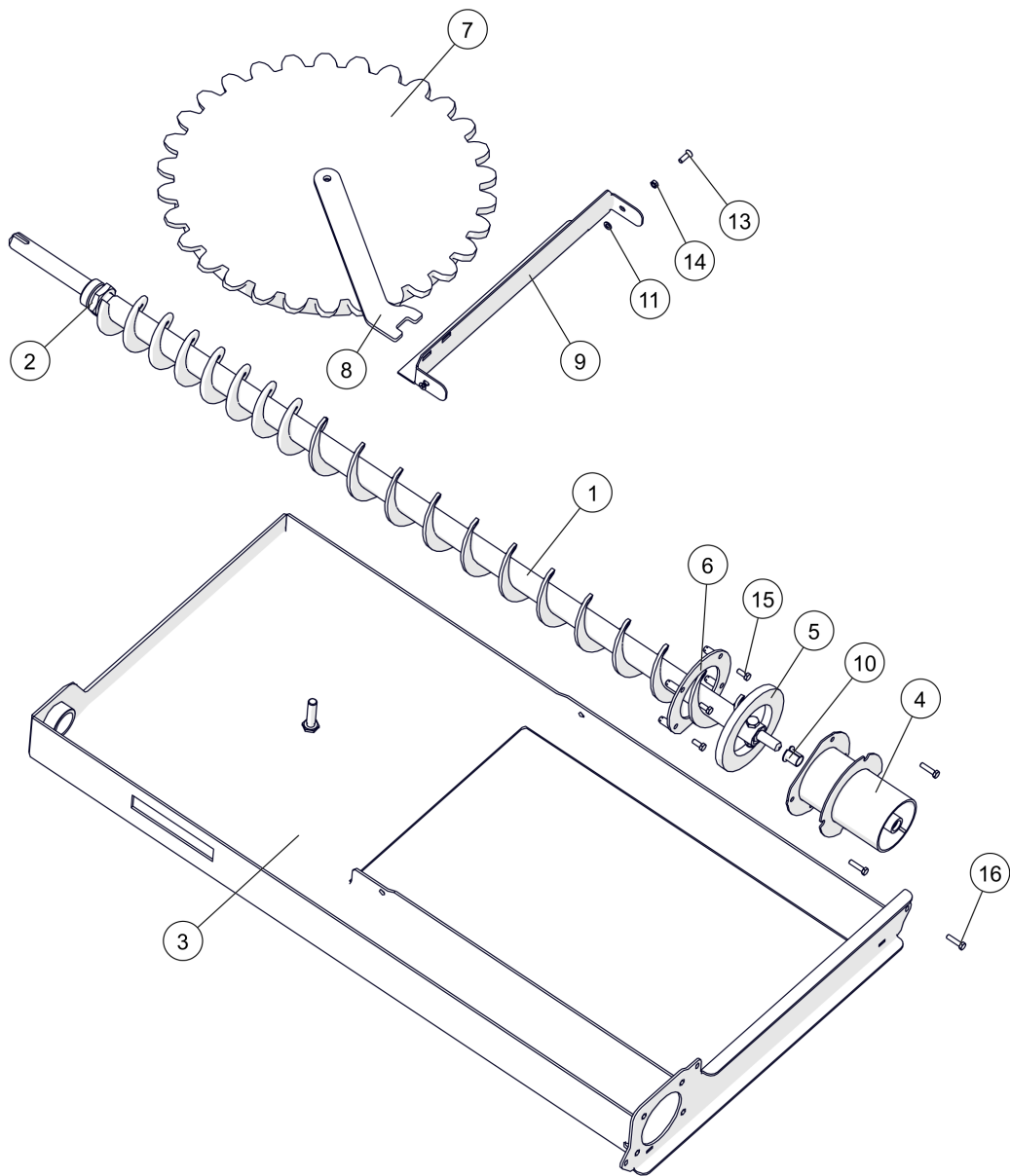




PE-K 63-90kW 4-Zeilen Regelung  
Entaschung

Pos	Artikelnummer	Bezeichnung	Seite
01	031-1320-05KPL	Rührtellereinschub unter Wärmetauscher	74
02	030-1304-03KPL	Flanschlager für Ascheschnecke mit Kettenspanner	78
03	030-1308-00KPL	Flanschlagerplatte für Ascheschnecke	82
04		Motor mit Drehmomentstütze	84
05		Ascheschnecke Retortenentaschung	86
05.1	030-1323-00-E	Anschlagbuchse Nachrüstset	
10	010-2126-00	Kettenrad 28 Zähne	
11	030-1312-01	Endscheibe	
12	030-1313-00	Distanzbuchse	
13	030-1314-00	Kettenrad 28 Zähne	
15	031-1305-02	Endplatte Ascheschneckenantrieb	
19	30350	Karosseriestopfen 30mm Gummi schwarz	
20	7502050	Passfeder DIN6885A 6x 6x 50	
21	75114-0686	Rollenkette Asche	
22	75116	Rollenketten-Schlussglied	
24	75921	Gleitlagerbuchse	
25	75925	Gleitlager/Anlaufscheibe	
27	80623R	Scheibe DIN440 R9	
28	80681	Scheibe DIN125 3	
31	82582T	Senkschraube ISO14581 Torx M8x20 Vorgänger: 82582 Senkschraube DIN7991 ISK 8.8 VZ M 8x20	
33	82763	SK-Langmutter DIN6334 BL M8x24	
35	83021	SK-Schraube DIN933 M5x16	
37	83040	SK-Schraube DIN933 M8x14	
38	83042	SK-Schraube DIN933 M8x16	
39	83317	Zapfenschraube DIN927 14H M8x16	

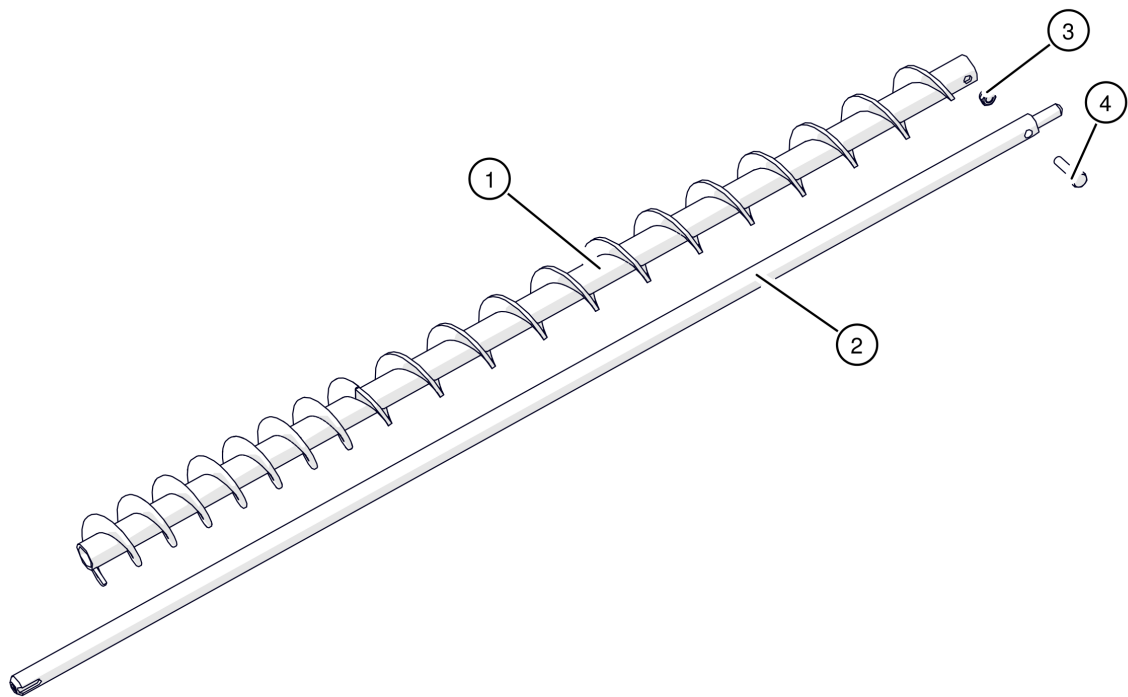
PE-K 63-90kW 4-Zeilen Regelung  
Rührtellereinschub unter Wärmetauscher



PE-K 63-90kW 4-Zeilen Regelung  
 Rührtereinschub unter Wärmetauscher

Pos	Artikelnummer	Bezeichnung	Seite
01	031-1302-05	Ascheschnecke Wärmetauscherentaschung	76
02	030-1752-00-HT	Lagerung	
03	031-1320-05	Rührtereinschub unter Wärmetauscher	
04	032-1330-01	Rohr mit Lagerung Entaschung	
05	010-1915-01	Dichtung	
06	030-1336-01	Dichtung	
07	031-1322-02	Rührteiler automatische Entaschung	
08	031-1325-01	Abstreifblech	
09	031-1327-01	Absperrblech	
10	75912	Gleitlagerbundbuchse	
11	80610	Scheibe DIN125 5,3	
13	82523	Senkschraube DIN965 4.8 M5x16	
14	82716	SK-Mutter DIN934 8 M5	
15	83020-012	SK-Schraube DIN933 M5x12	
16	83022	SK-Schraube DIN933 M5x20	

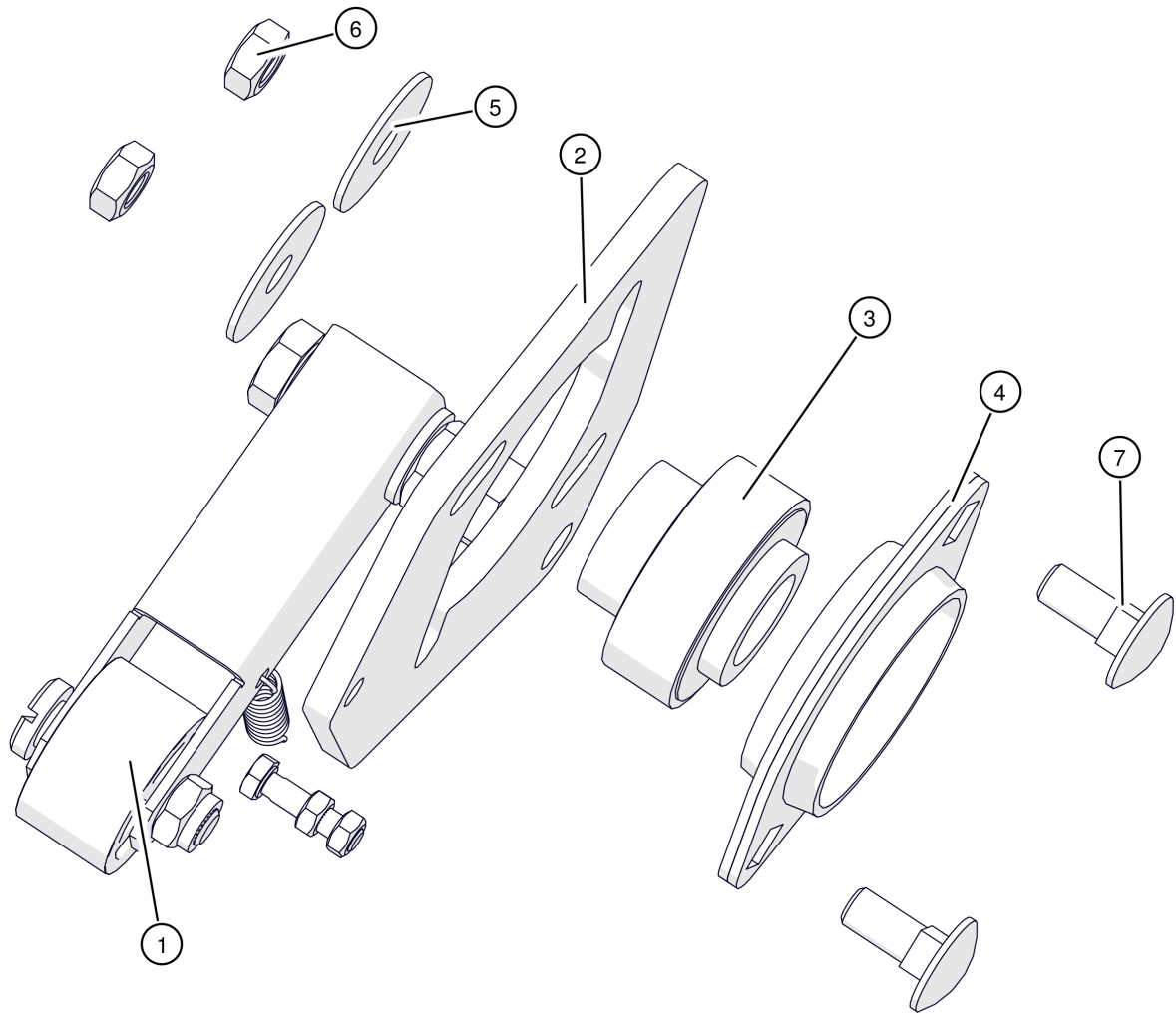
PE-K 63-90kW 4-Zeilen Regelung  
Ascheschnecke Wärmetauscherentaschung



PE-K 63-90kW 4-Zeilen Regelung  
Ascheschnecke Wärmetauscherentaschung

Pos	Artikelnummer	Bezeichnung	Seite
01	031-1316-03	Ascheschnecke Wärmetauscherentaschung	
02	031-1311-04	Welle Ascheschnecke Wärmetauscher	
03	827270	SK-Mutter 53002 8 M8 Vorgänger: 82727 SK-Mutter DIN985 8 M8 8272D SK-Mutter DIN980 8 M8	
04	830461	SK-Schraube DIN933 M8x35	

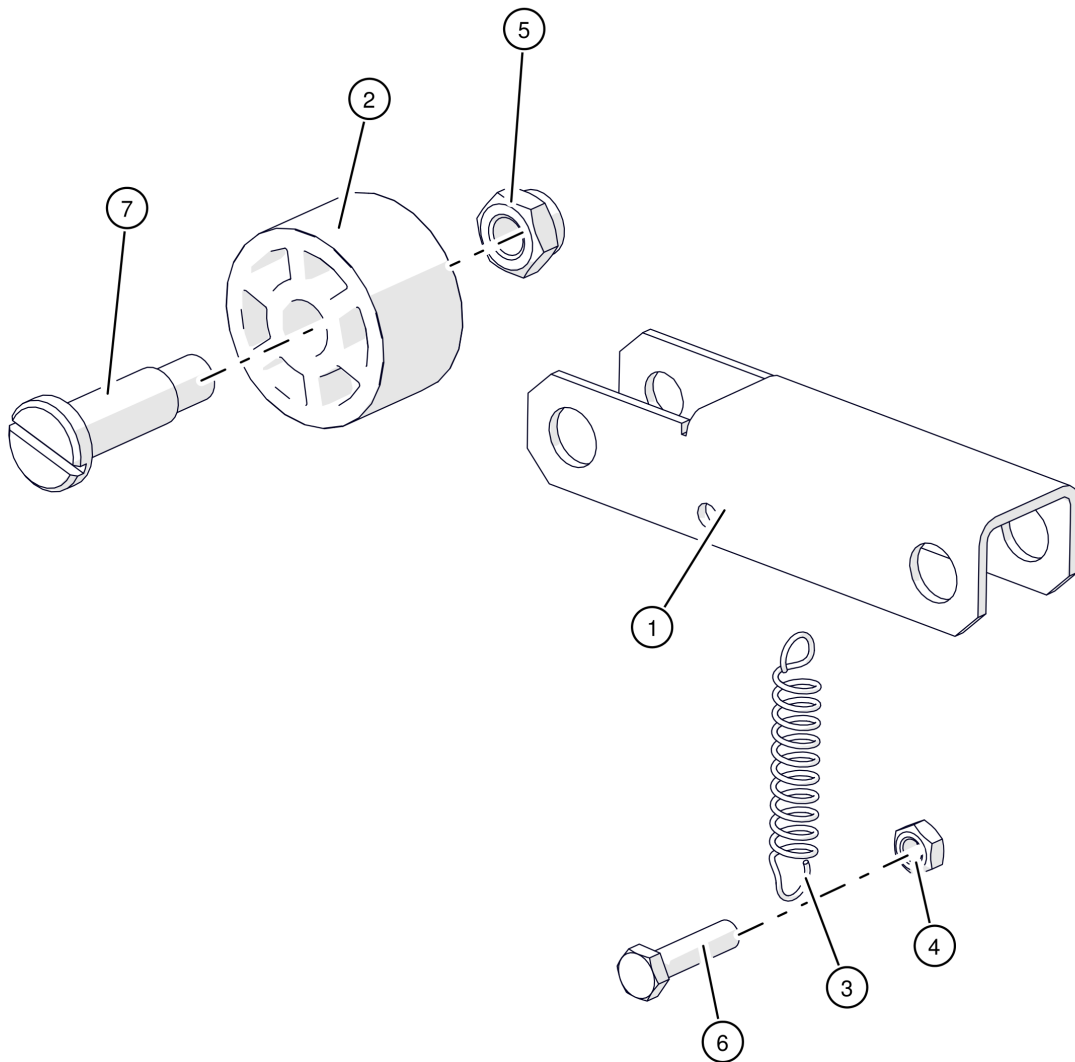
PE-K 63-90kW 4-Zeilen Regelung  
Flanschlager für Ascheschnecke mit Kettenspanner



PE-K 63-90kW 4-Zeilen Regelung  
Flanschlager für Ascheschnecke mit Kettenspanner

Pos	Artikelnummer	Bezeichnung	Seite
01	030-1306-00	Kettenspanner	80
02		Flanschlager für Ascheschnecke	
03	75826-L3-SKF	Spannlagereinsatz Vorgänger: 75826-01 Wälzlager für Pelletsschnecken Pe15-30 UC204 SLB	
04	75828	Stahlblechgehäuse oval Y-Lager	
05	80623R	Scheibe DIN440 R9	
06	82726	SK-Mutter DIN934 8 M8	
07	83122	Flachrundschraube mit Mutter DIN603 M8x20	

PE-K 63-90kW 4-Zeilen Regelung  
Kettenspanner

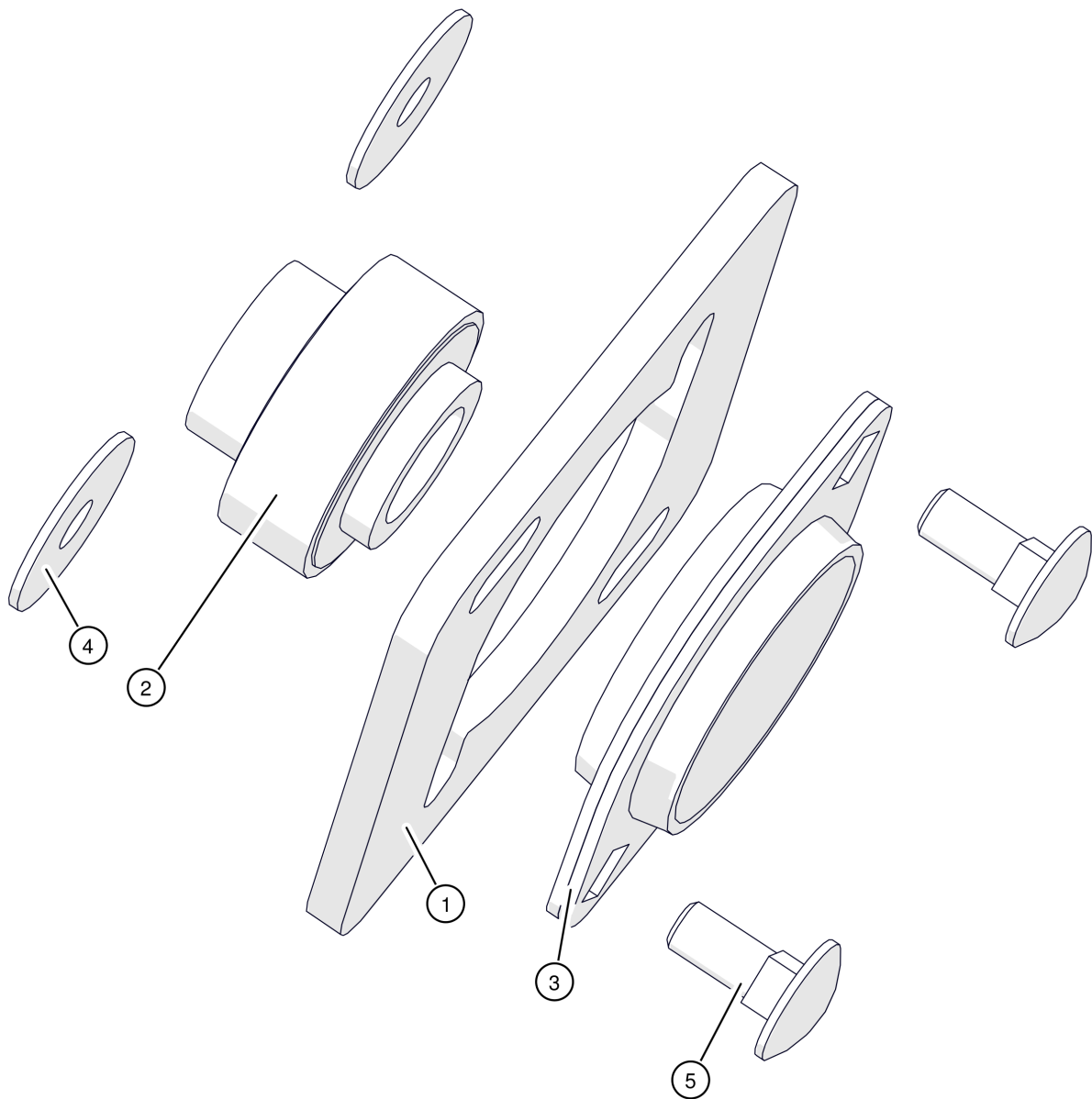




PE-K 63-90kW 4-Zeilen Regelung  
Kettenspanner

Pos	Artikelnummer	Bezeichnung	Seite
01	010-2102-07	Kettenspanner	
02	010-2103-05	Polyamidrad Kettenspanner	
03	30272	Zugfeder	
04	82716	SK-Mutter DIN934 8 M5	
05	827270	SK-Mutter 53002 8 M8 Vorgänger: 82727 SK-Mutter DIN985 8 M8 8272D SK-Mutter DIN980 8 M8	
06	83022	SK-Schraube DIN933 M5x20	
07	83345-025	Flachkopfschraube mit Bund DIN923 5.8 M8x25	

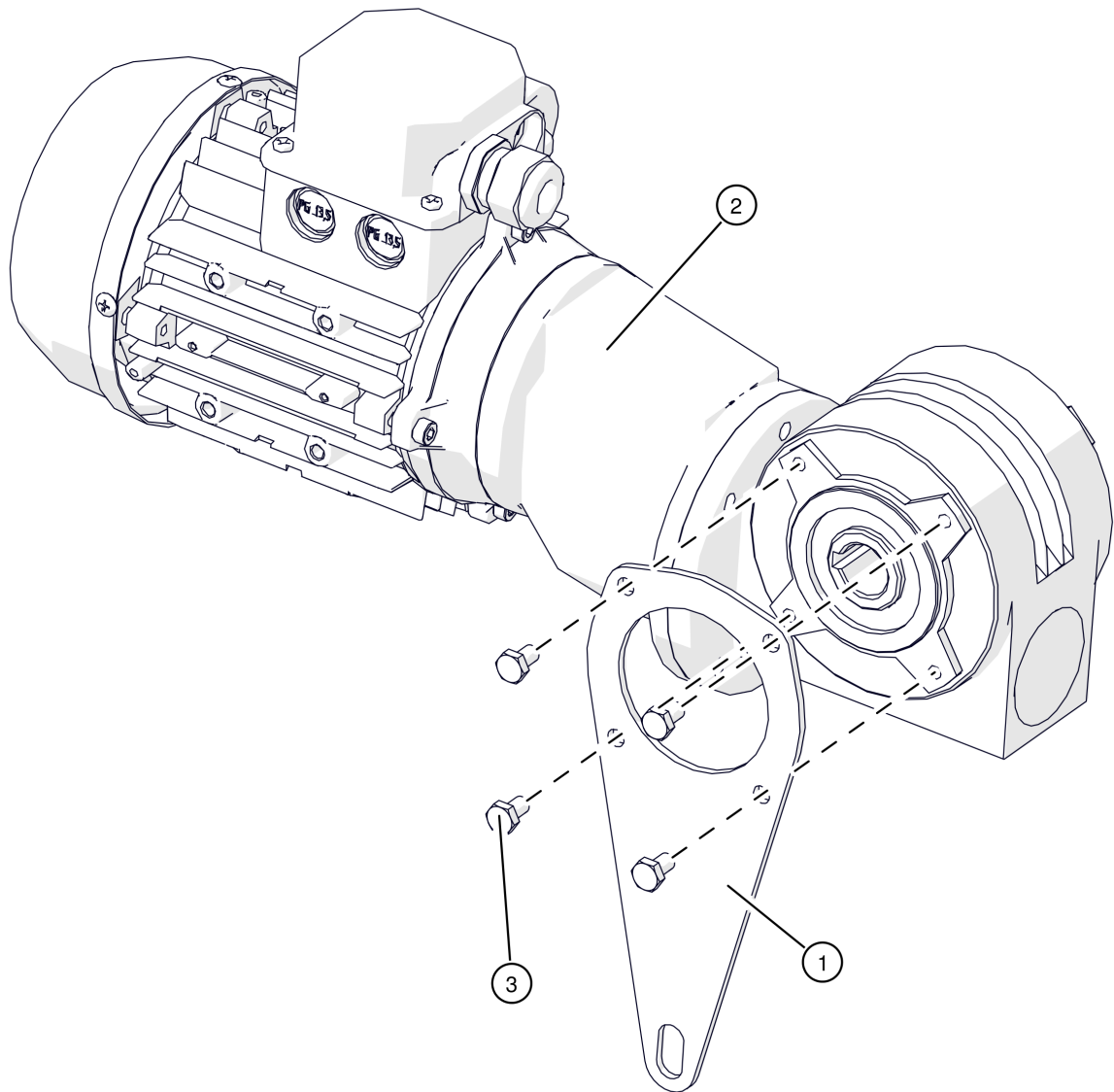
PE-K 63-90kW 4-Zeilen Regelung  
Flanschlagerplatte für Ascheschnecke



PE-K 63-90kW 4-Zeilen Regelung  
Flanschlagerplatte für Ascheschnecke

Pos	Artikelnummer	Bezeichnung	Seite
01		Flanschlagerplatte für Ascheschnecke	
02	75826-L3-SKF	Spannlagereinsatz Vorgänger: 75826-01 Wälzlager für Pelletsschnecken Pe15-30 UC204 SLB	
03	75828	Stahlblechgehäuse oval Y-Lager	
04	80623R	Scheibe DIN440 R9	
05	83122	Flachrundschraube mit Mutter DIN603 M8x20	

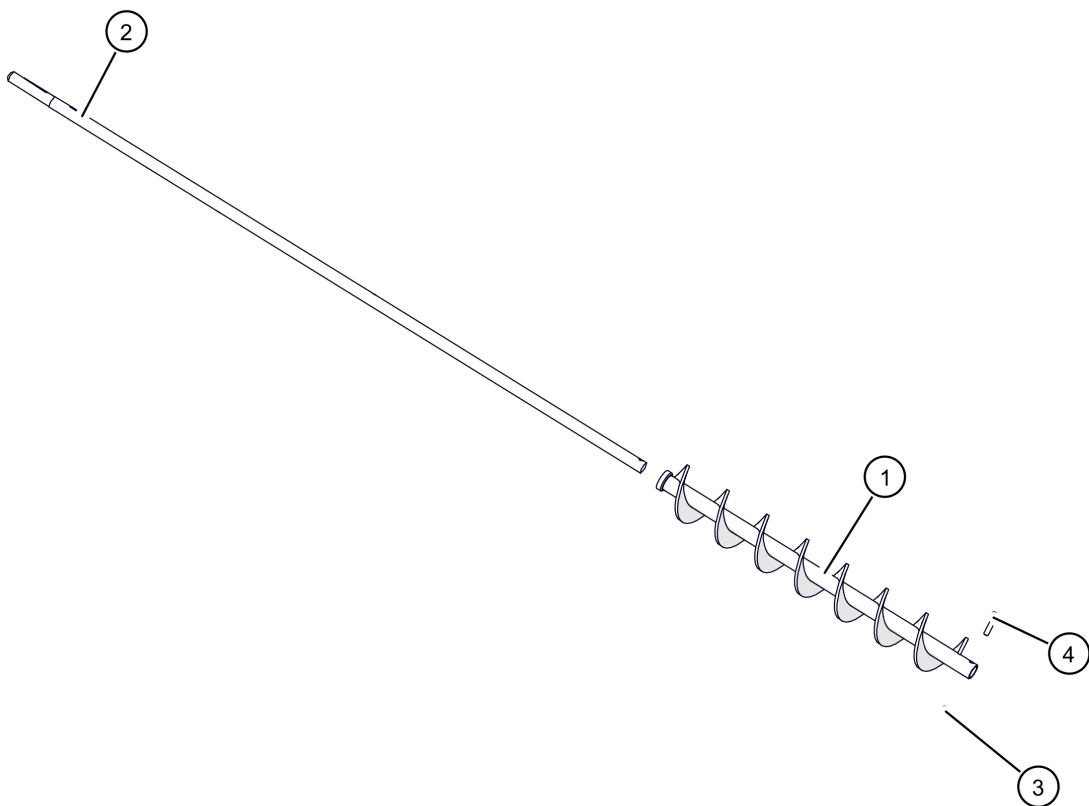
PE-K 63-90kW 4-Zeilen Regelung  
Motor mit Drehmomentstütze



PE-K 63-90kW 4-Zeilen Regelung  
 Motor mit Drehmomentstütze

Pos	Artikelnummer	Bezeichnung	Seite
01	030-1309-03	Drehmomentstütze Ascheschneckenantrieb	
02	52126-01	Aschenschneckenantrieb	
02	52126-02	Aschenschneckenantrieb Vorgänger: 52126 Aschenschneckenantrieb 52126-01 Aschenschneckenantrieb	
02.1	52126-02-0.12-1340-KON	Kondensator 8 $\mu$ F/500V Ascheschneckenantrieb Vorgänger: 52126-0.12-1340-KON Kondensator 8 $\mu$ F-RP02 Ascheschn.motor Hack BG1-3 52126-01-0.12-1340-KON Kondensator 8 $\mu$ F Ascheschecke	
03	830310	SK-Schraube DIN933 M6x10	

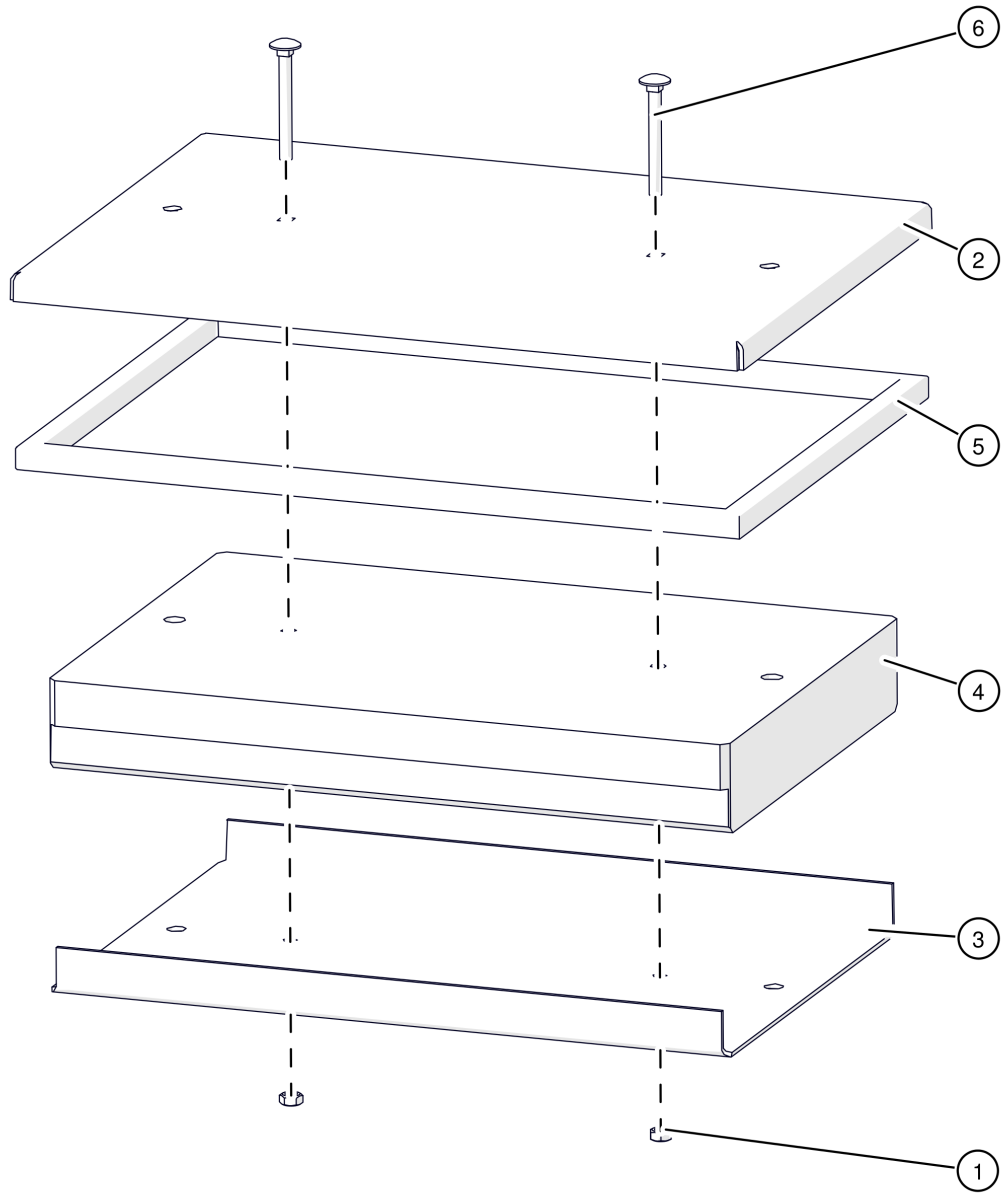
PE-K 63-90kW 4-Zeilen Regelung  
Ascheschnecke Retortenentaschung



PE-K 63-90kW 4-Zeilen Regelung  
Ascheschnecke Retortenentaschung

Pos	Artikelnummer	Bezeichnung	Seite
01	031-1317-01	Ascheschnecke Retortenentaschung	
02	031-1303-03	Welle für Ascheschnecken Retorte	
03	827270	SK-Mutter 53002 8 M8 Vorgänger: 82727 SK-Mutter DIN985 8 M8 8272D SK-Mutter DIN980 8 M8	
04	830461	SK-Schraube DIN933 M8x35	

PE-K 63-90kW 4-Zeilen Regelung  
Wärmetauscherdeckel

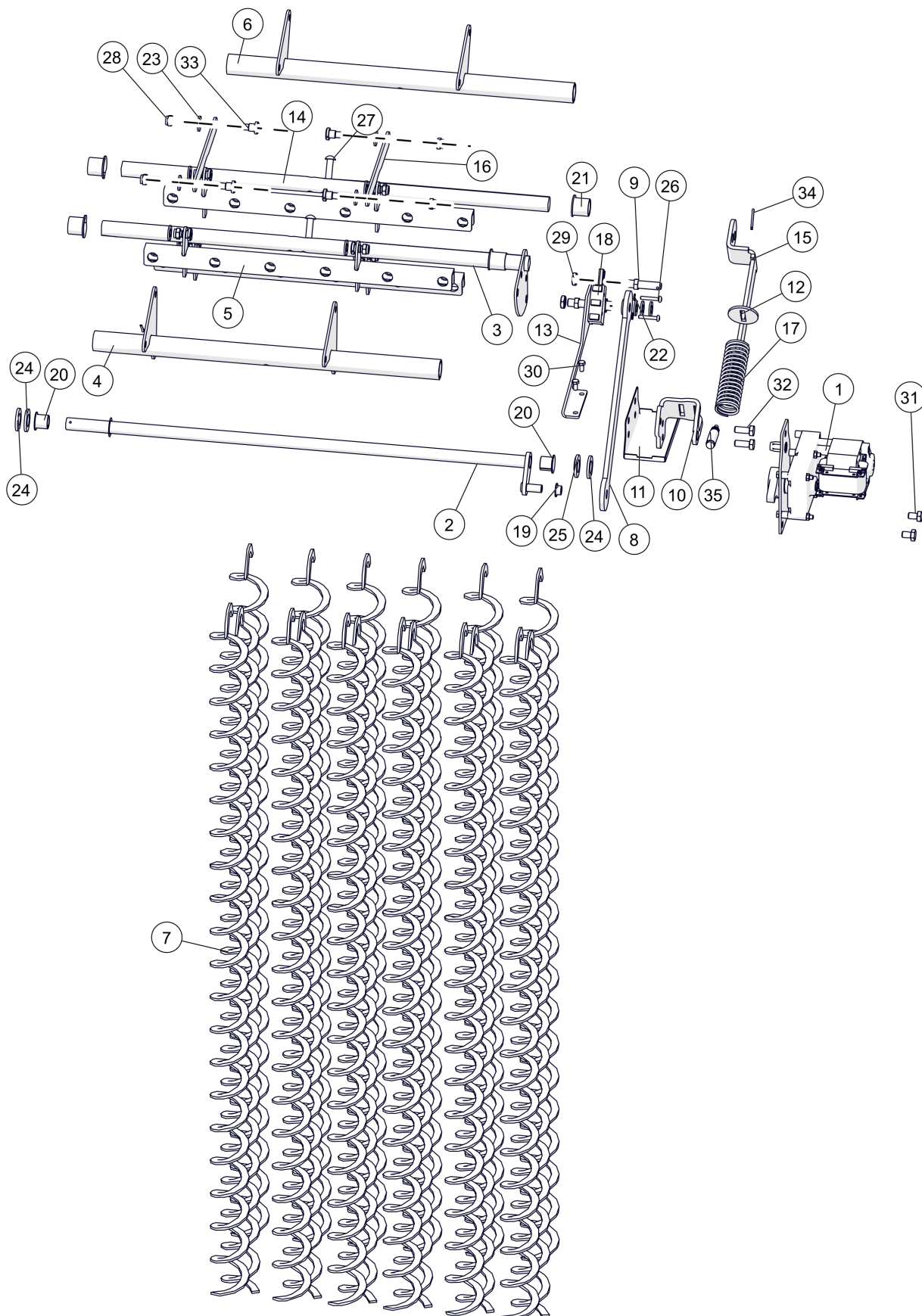




PE-K 63-90kW 4-Zeilen Regelung  
Wärmetauscherdeckel

Pos	Artikelnummer	Bezeichnung	Seite
01	82726	SK-Mutter DIN934 8 M8	
02	031-1401-02-9005	Deckelblech RAL9005	
03	031-1402-02	Schutzblech Wärmetauscherdeckel	
04	031-1403-02	Vermiculiteisolierung WT-Deckel	
05	38301-1630	Keramikfaser-Packung 16x16x1630mm	
06	83132	Flachrundschraube mit Mutter DIN603 M8x75	

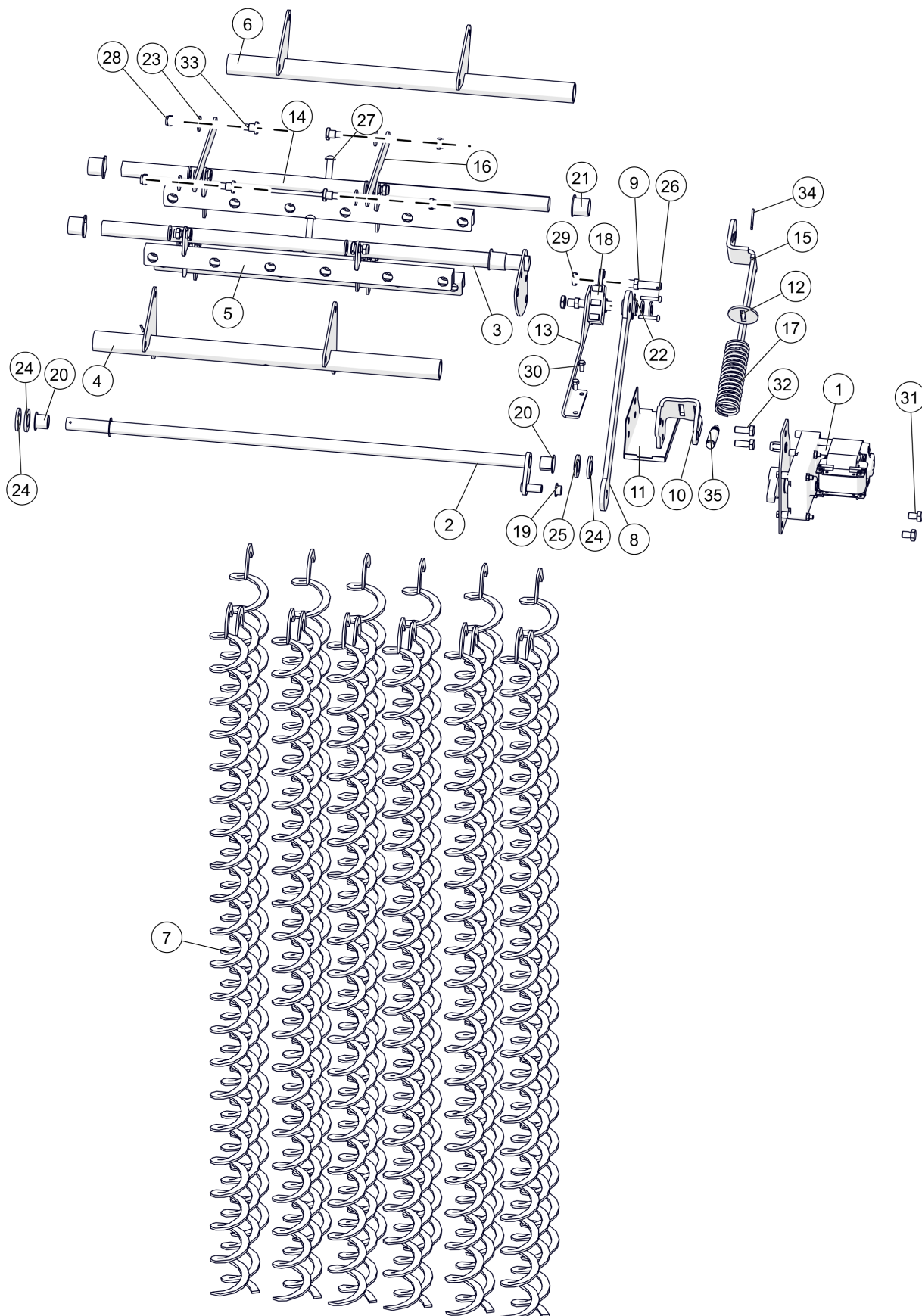
PE-K 63-90kW 4-Zeilen Regelung  
Wärmetauscherabreinigung für HACK 70kW



PE-K 63-90kW 4-Zeilen Regelung  
Wärmetauscherabreinigung für HACK 70kW

Pos	Artikelnummer	Bezeichnung	Seite
01		Reinigungsantrieb Wärmetauscher-Abreinigung	94
02	031-1920-01	Antriebswelle	
03	031-1921-00	Hebelwelle mit Antriebshebel	
04		Hebelrohr mit Umlenkhebel	
05		Halterung	
06		Hebelrohr mit Umlenkhebel für Abreinigung	
07	002-2643-00CR	Wirbulator SH50-60/HACK 70-200	
08	030-1913KPL-00	Pleuel mit Gleitlager WT-Abreinigung	96
09	030-1916-02	Sonderschraube Wärmetauscher-Abreinigung	
10	030-1918-02-BVZ	Gegenhalterung Wirbulatorabreinigung	
11	030-1926-01	Auffangtasse	
12	030-1927-01-BVZ	Halterung für Feder Wirbulatorabreinigung BG1-BG4	
13		Halterung	
14	031-1908-02	Hebelwelle für Wärmetauscher-Abreinigung	
15	031-1917KPL-00	Federhalterung mit Gleitlager	
16	031-1925-01	Übertragungshebel Wärmetauscher-Abreinigung	
17	302532	Druckfeder	
18	43447	Schalter Wärmetauscherreinigung	
19	75910	Gleitlagerbundbuchse	
20	75916	Gleitlagerbundbuchse	
21	75922-01	Gleitlagerbundbuchse	
22	80605	Scheibe DIN125 4,3	
23	80630	Scheibe DIN125 10,5	
24	80660	Scheibe DIN125 17	
25	80691805	Passscheibe DIN988 ST 18x0,5	
25	80691910	Passscheibe DIN988 ST 19x1,0 Vorgänger: 80691805 Passscheibe DIN988 ST 18x0,5	
26	82038	Linsenschraube DIN7985 M4x25	
27	82245	Halbrundniete	
28	827270	SK-Mutter 53002 8 M8 Vorgänger: 82727 SK-Mutter DIN985 8 M8 8272D SK-Mutter DIN980 8 M8	
29	8273E	SK-Mutter niedrig DIN439 04 M10	
30	83020-010	SK-Schraube DIN933 M5x10	
31	830401	SK-Schraube DIN933 M8x12	
32	83043	SK-Schraube DIN933 M8x20	
33	83345-008	Flachkopfschraube mit Bund DIN923 5.8 M8x8	
34	83493-020	Splint DIN94 2,5x20	

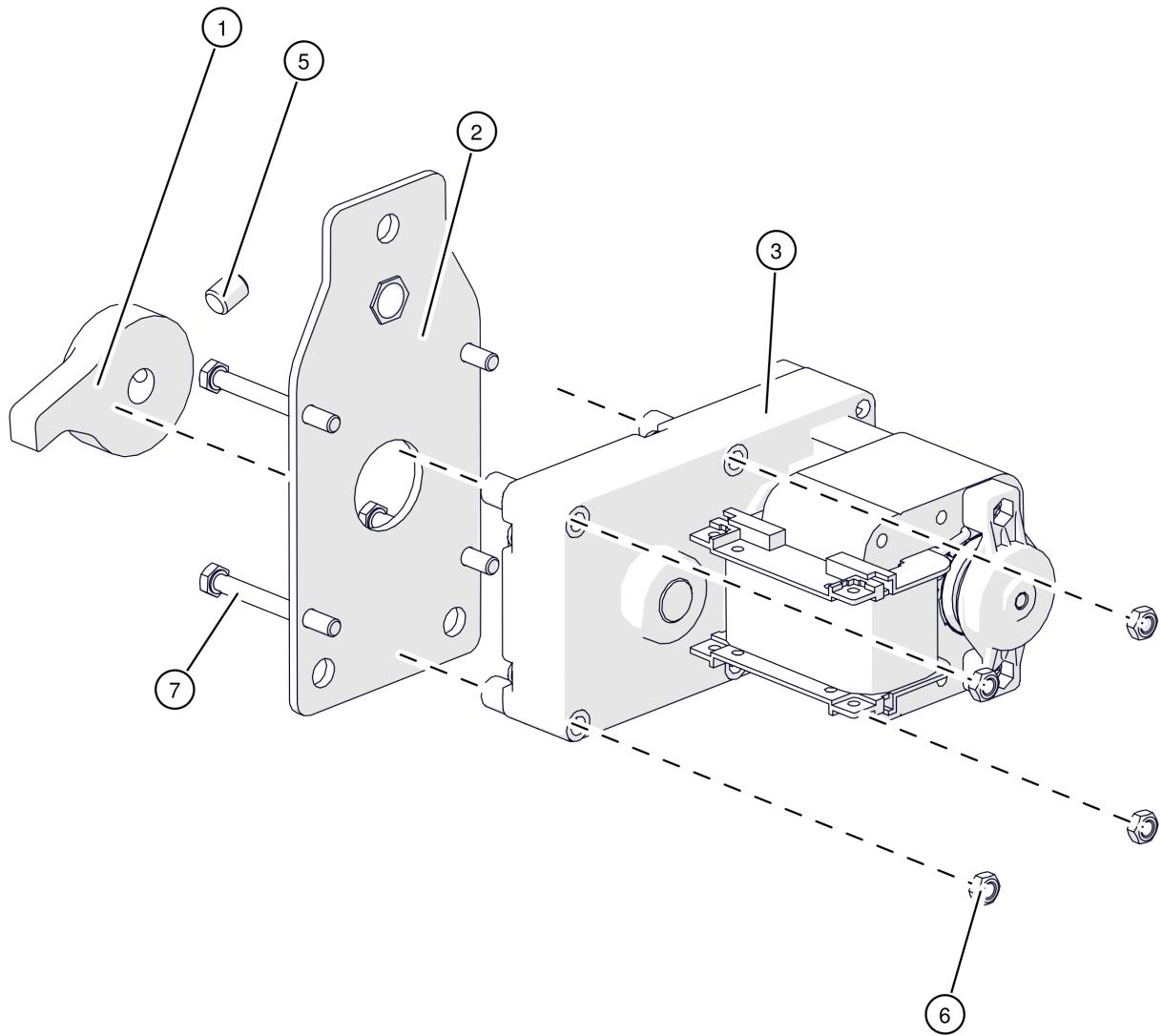
PE-K 63-90kW 4-Zeilen Regelung  
Wärmetauscherabreinigung für HACK 70kW



PE-K 63-90kW 4-Zeilen Regelung  
Wärmetauscherabreinigung für HACK 70kW

Pos	Artikelnummer	Bezeichnung	Seite
35	030-4470-01	Sensor Zellrad-Stop mit Kabel und Stecker 5m Vorgänger: 41530 Induktiver Sensor 41530-1 Induktiver Sensor M12 PNP - 5m IA12 DSN 04 PO 030-4470-00 Sensor Zellrad-Stop	

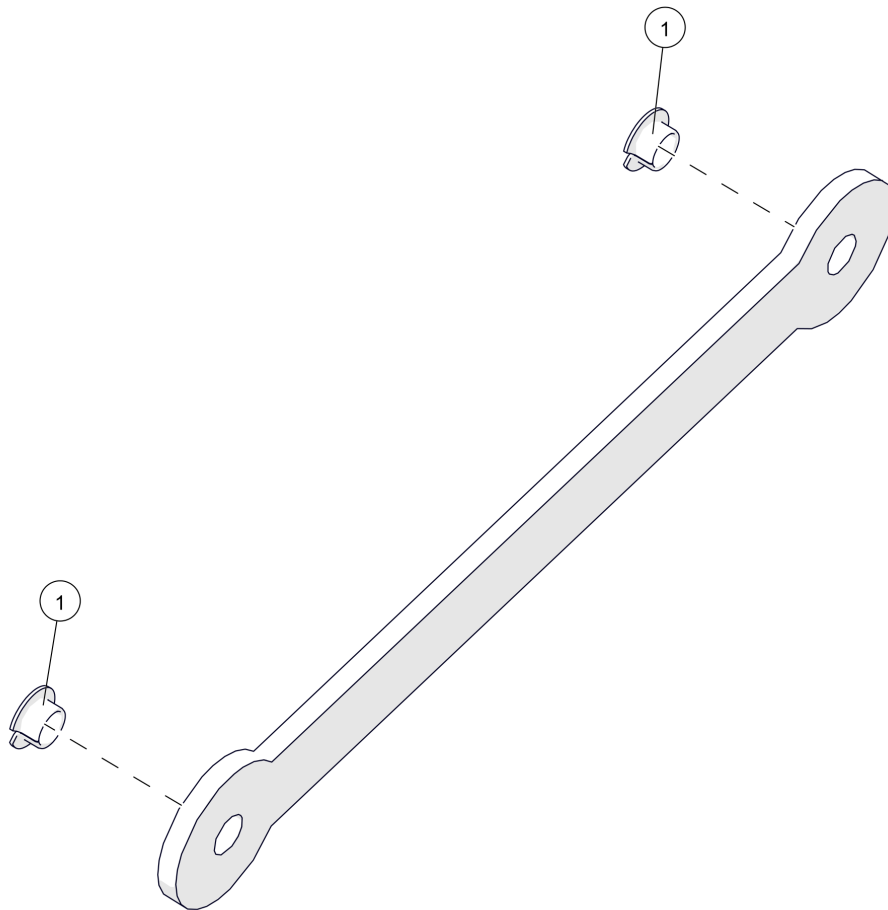
PE-K 63-90kW 4-Zeilen Regelung  
Reinigungsantrieb Wärmetauscher-Abreinigung



PE-K 63-90kW 4-Zeilen Regelung  
Reinigungsantrieb Wärmetauscher-Abreinigung

Pos	Artikelnummer	Bezeichnung	Seite
01	030-1902-06-BVZ	Nocke Wärmetauscherabreinigung	
02	030-1904-05	Motorhalterung Wärmetauscher-Abreinigung	
03	52170	Wirbulatorantrieb HACK, TWIN-N, SH, ePE	
05	82645-010	Gewindestift ISO4026 H45 M8x10	
06	8271D	SK-Mutter DIN980 8 M5	
07	83027	SK-Schraube DIN933 M5x45	

PE-K 63-90kW 4-Zeilen Regelung  
Pleuel mit Gleitlager WT-Abreinigung

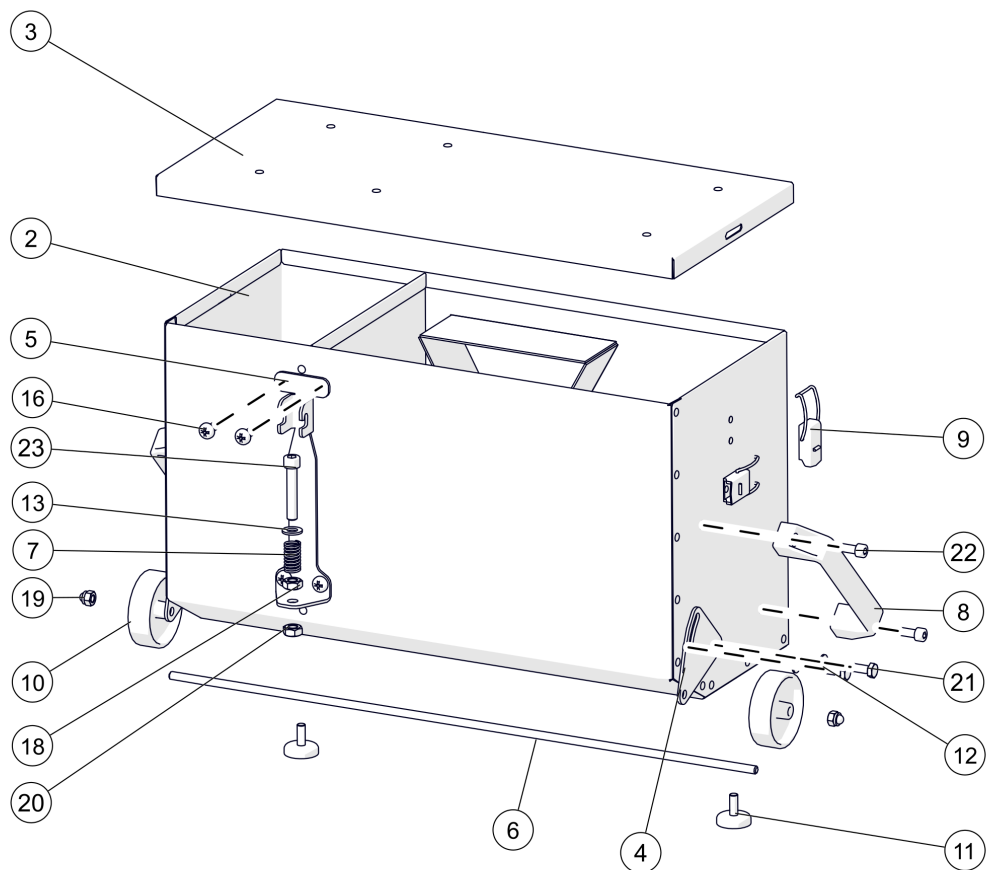




PE-K 63-90kW 4-Zeilen Regelung  
Pleuel mit Gleitlager WT-Abreinigung

Pos	Artikelnummer	Bezeichnung	Seite
01	75910	Gleitlagerbundbuchse	

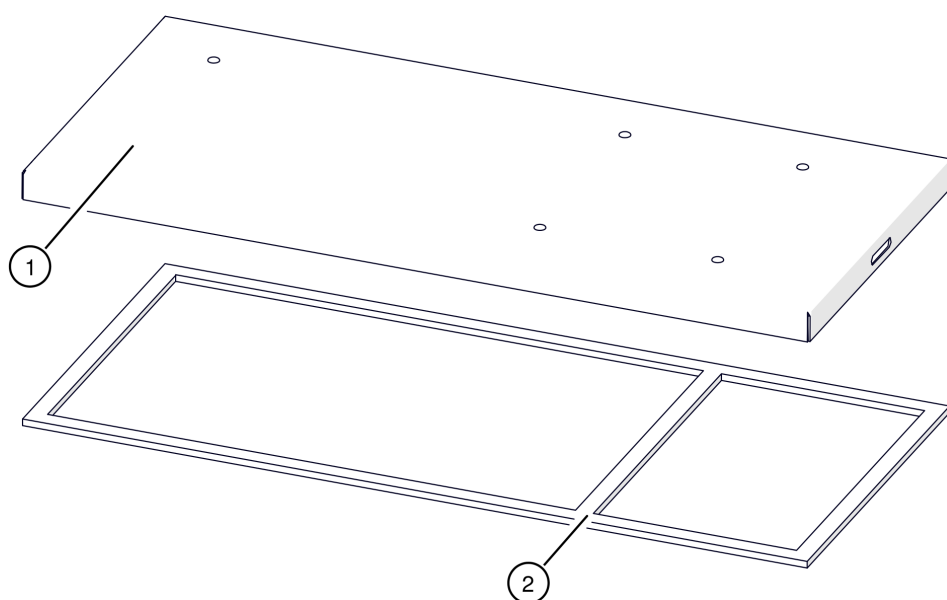
PE-K 63-90kW 4-Zeilen Regelung  
Aschebox-HACK/Pe-K RAL7024 BG2



PE-K 63-90kW 4-Zeilen Regelung  
 Aschebox-HACK/Pe-K RAL7024 BG2

Pos	Artikelnummer	Bezeichnung	Seite
02	031-1971-02-7024	Aschebox-Korpus RAL7024	
03	031-1975-01-7024KPL	Deckel Aschebox RAL7024	100
04	030-1987-00-7024	Radverstellblech Aschebox RAL7024	
05	030-1988-00-7024	Einschnappblech Aschebox RAL7024	
06	031-1982-01VZ	Aschebox Welle	
07	302521	Druckfeder	
08	54104	Bügelgriff Aschebox	
09	54365	Spannverschluss	
10	54501	Rad 75x23 Aschebox	
11	54600-03	Stellfuß Vorgänger: 54600-01-00 Stellfuß für Aschekübel Hack BG1+2	
12	80625	Scheibe DIN125 8,4	
13	80630	Scheibe DIN125 10,5	
16	82061	Linsenschraube DIN7985 M8x16	
18	82726	SK-Mutter DIN934 8 M8	
19	8272K	SK-Hutmutter DIN986 8 M8	
20	82731	SK-Mutter DIN934 8 M10	
21	83043	SK-Schraube DIN933 M8x20	
22	83043Z	Zylinderschraube DIN912 M8x20	
23	83071Z	Zylinderschraube DIN912 M10x 55	

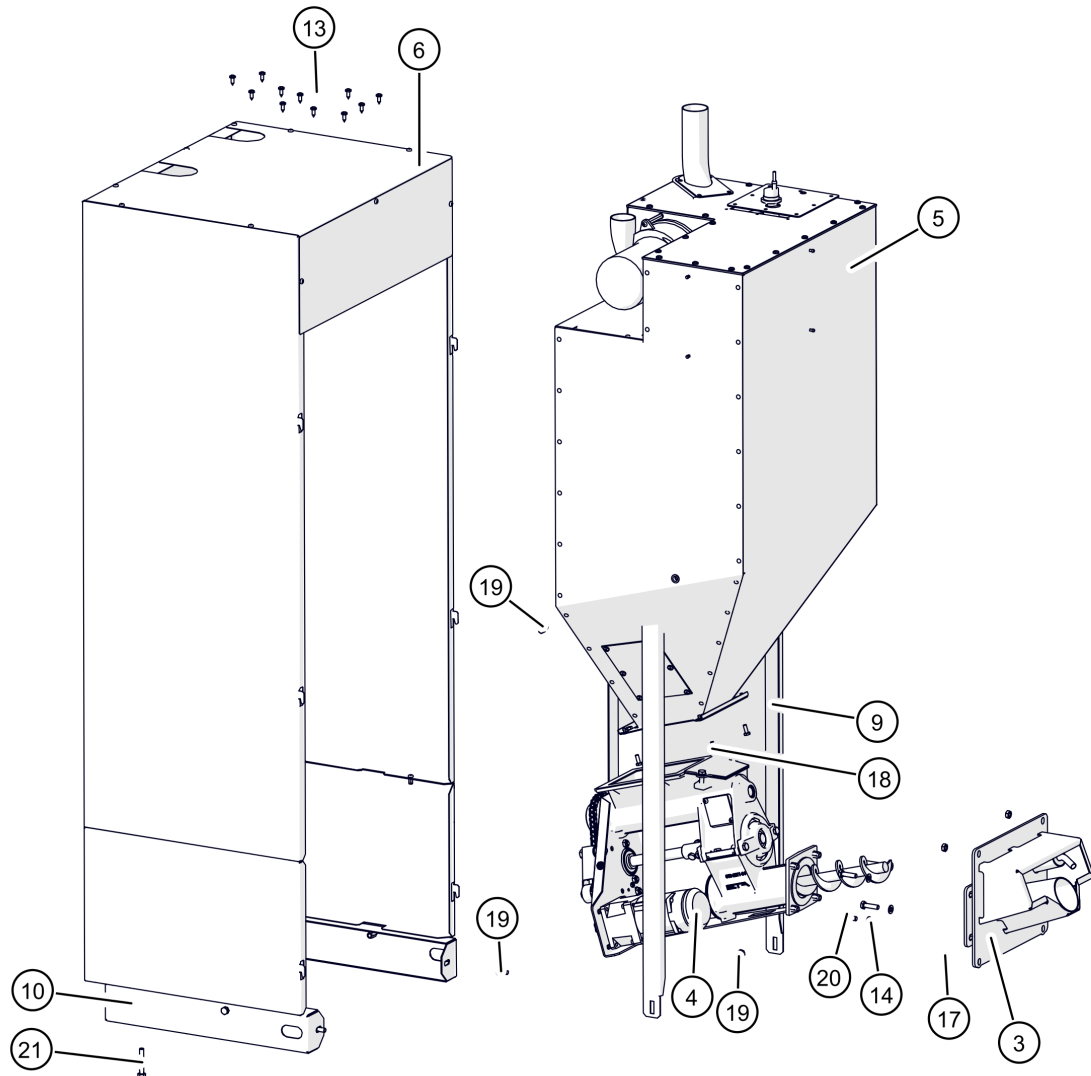
PE-K 63-90kW 4-Zeilen Regelung  
Deckel Aschebox RAL7024



PE-K 63-90kW 4-Zeilen Regelung  
Deckel Aschebox RAL7024

Pos	Artikelnummer	Bezeichnung	Seite
01	031-1975-01-7024	Deckel Aschebox RAL7024	
02	84223-015-2000	Silikonschaum Vierkantprofil 15x 8x 2000mm	

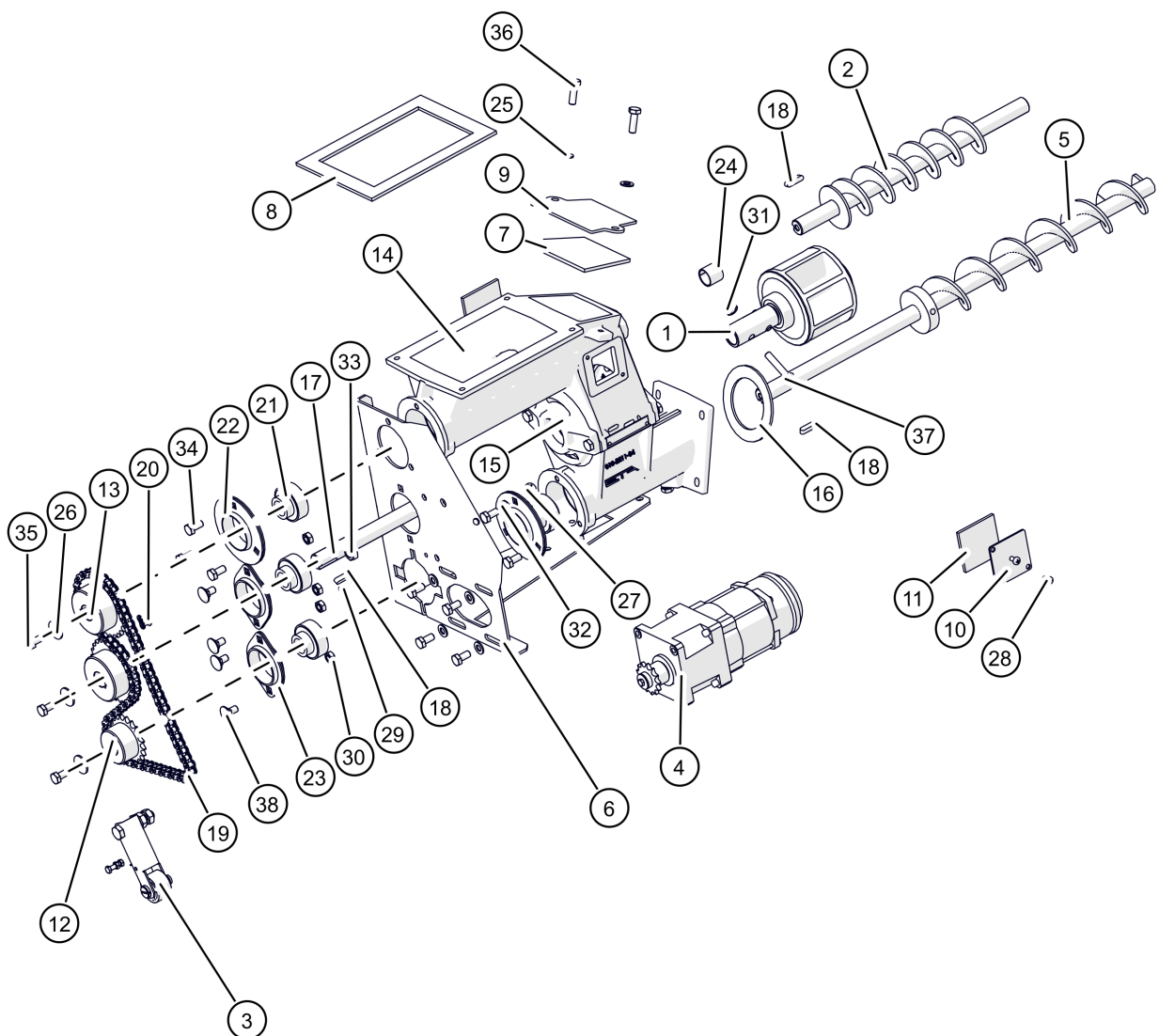
PE-K 63-90kW 4-Zeilen Regelung  
Pelletsbehälter mit Stoker



PE-K 63-90kW 4-Zeilen Regelung  
Pelletsbehälter mit Stoker

Pos	Artikelnummer	Bezeichnung	Seite
03	031-1200P-02KPL	Einschubflansch ausbetoniert	
04	030-2100P-00	Stokereinheit	104
05		Pelletsbehälter	114
06		Verkleidung Pelletsbehälter	118
09		Stellfuß für Pelletsbehälter	
10		Rahmen Verkleidung	
12	77021-5659	Schlauchklemme 56-59mm	
13	80136	Blechschaube DIN7981 5,5x16 Vorgänger: 80135 Blechschaube DIN7981 5,5x16	
14	80625	Scheibe DIN125 8,4	
17	82726	SK-Mutter DIN934 8 M8	
18	83032	SK-Schraube DIN933 M6x16	
19	83042	SK-Schraube DIN933 M8x16	
20	830441	SK-Schraube DIN933 M8x30	
21	83051	SK-Schraube DIN933 M8x50	

PE-K 63-90kW 4-Zeilen Regelung  
Stokereinheit

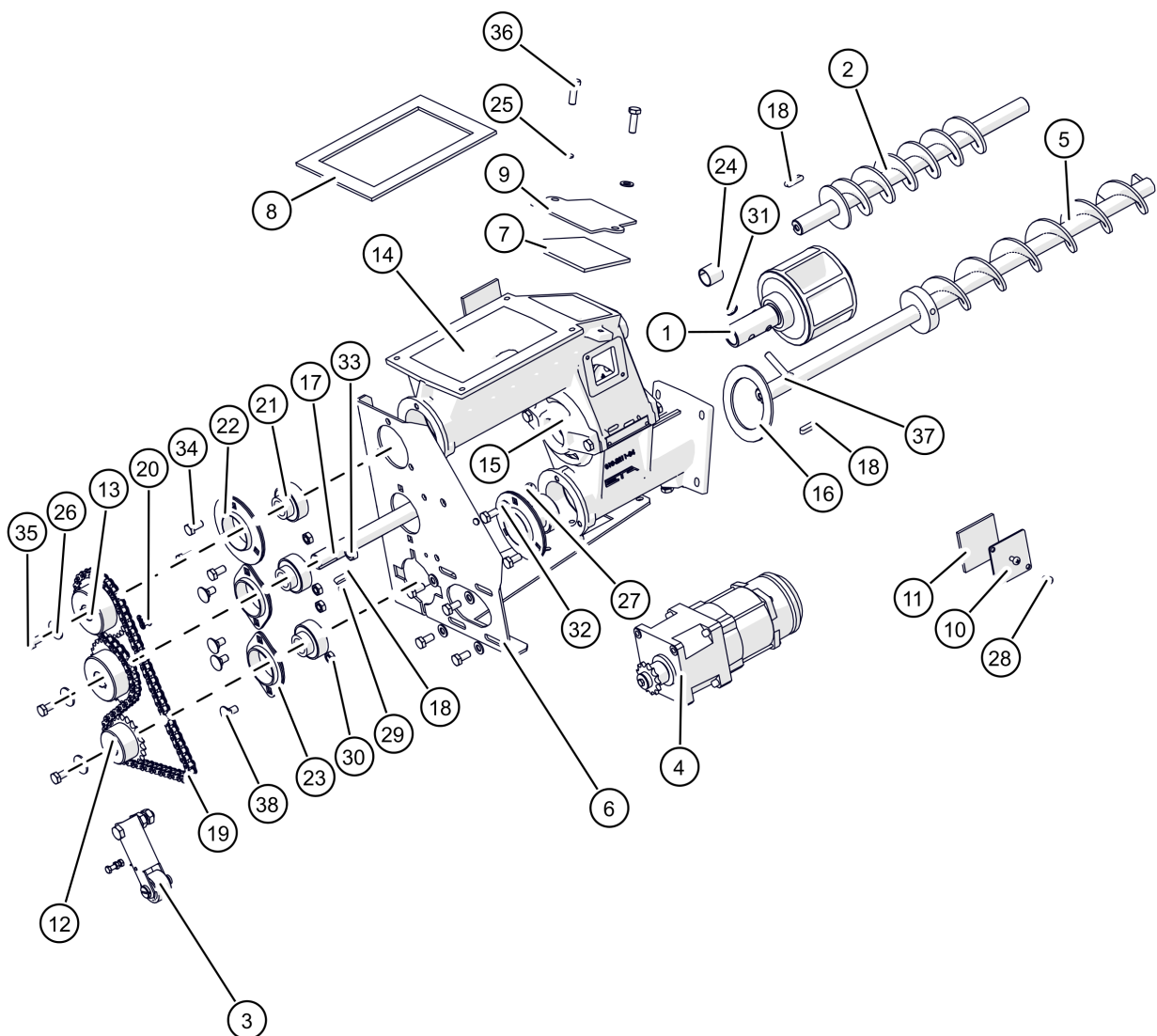




PE-K 63-90kW 4-Zeilen Regelung  
Stokereinheit

Pos	Artikelnummer	Bezeichnung	Seite
01	010-2212-01-E	Zellenrad	108
02	010-2220-00	Dosierschnecke	
03	010-2260-00	Kettenspanner	110
04		Stokermotor mit Kettenrad	112
04.1	030-4460-00PE	Kabel Verlängerung Stokerschnecke	
05	030-2130PKPL-00	Stokerschnecke Vorgänger: 030-2130-02P Stokerschnecke PE-K BG 1-2 l=615mm	
06	010-2101-12LI	Haltewinkel Stoker links	
07	010-2104-00	Dichtung Wartungsdeckel	
08	010-2105-00	Dichtung	
09	010-2106-00	Stoker-Wartungsdeckel	
10	010-2107-01	Stoker-Sichtfenster	
11	010-2108-00	Dichtung Wartungsdeckel	
12	010-2125-00	Kettenrad 20 Zähne	
13	010-2126-00	Kettenrad 28 Zähne	
14	010-2211-05AF	Einschub-Gehäuse	
15	010-2213-01F	Lagerdeckel Pelletsstoker	
16	010-2215-00	Dichtung	
17	010-2231-04	Welle mit Bohrung Antrieb Zellenrad	
18	7502025	Passfeder DIN6885A 6x 6x 25	
19	75114-0781	Rollenkette Pelletseinschub	
20	75116	Rollenketten-Schlussglied	
21	75826-L3-SKF	Spannlagereinsatz Vorgänger: 75826-01 Wälzlager für Pelletsschnecken Pe15-30 UC204 SLB	
22	75827	Stahlblechgehäuse rund Y-Lager	
23	75828	Stahlblechgehäuse oval Y-Lager	
24	75920	Gleitlagerbuchse	
25	80625	Scheibe DIN125 8,4	
26	80627	Scheibe DIN9021 8,4/24 Vorgänger: 80626 Scheibe DIN125 VS 8,4 schw. verzinkt	
27	80978	Zahnscheibe DIN6797 8,4	
28	82040	Linsenschraube DIN7985 M5x10	
29	82716	SK-Mutter DIN934 8 M5	
30	82726	SK-Mutter DIN934 8 M8	
31	827270	SK-Mutter 53002 8 M8 Vorgänger: 82727 SK-Mutter DIN985 8 M8 8272D SK-Mutter DIN980 8 M8	
32	8272F	SK-Mutter niedrig DIN439 04 M8	
33	82731	SK-Mutter DIN934 8 M10	
34	83042	SK-Schraube DIN933 M8x16	

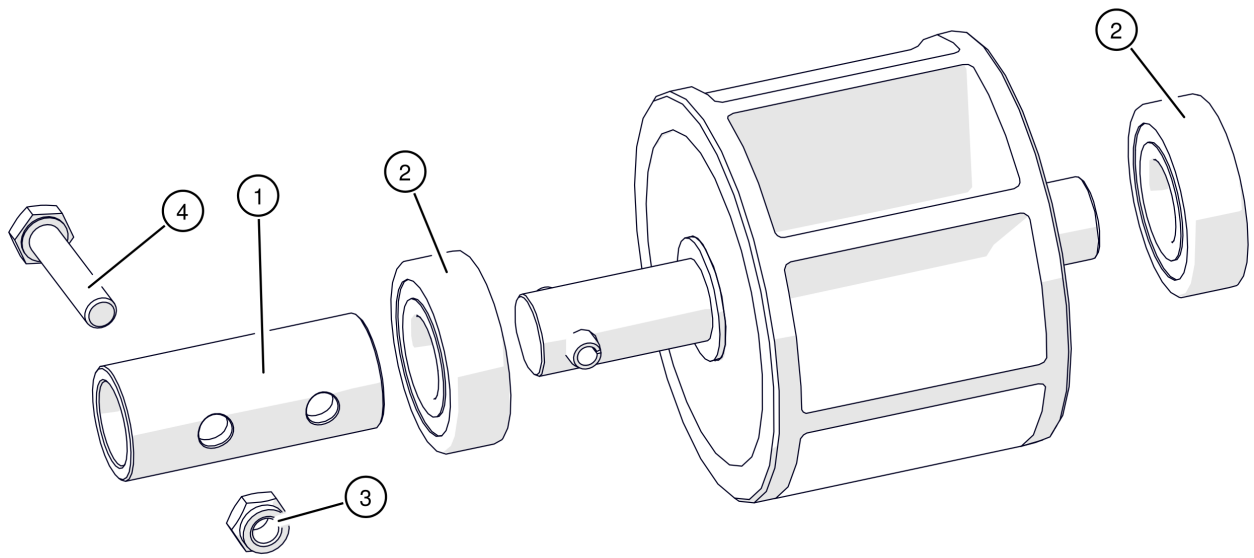
PE-K 63-90kW 4-Zeilen Regelung  
Stokereinheit



PE-K 63-90kW 4-Zeilen Regelung  
Stokereinheit

Pos	Artikelnummer	Bezeichnung	Seite
35	83042V	SK-Schraube DIN933 M8x16	
36	83044	SK-Schraube DIN933 M8x25	
37	83047	SK-Schraube DIN931 M8x40	
38	83121	Flachrundschrabe mit Mutter DIN603 M8x16	

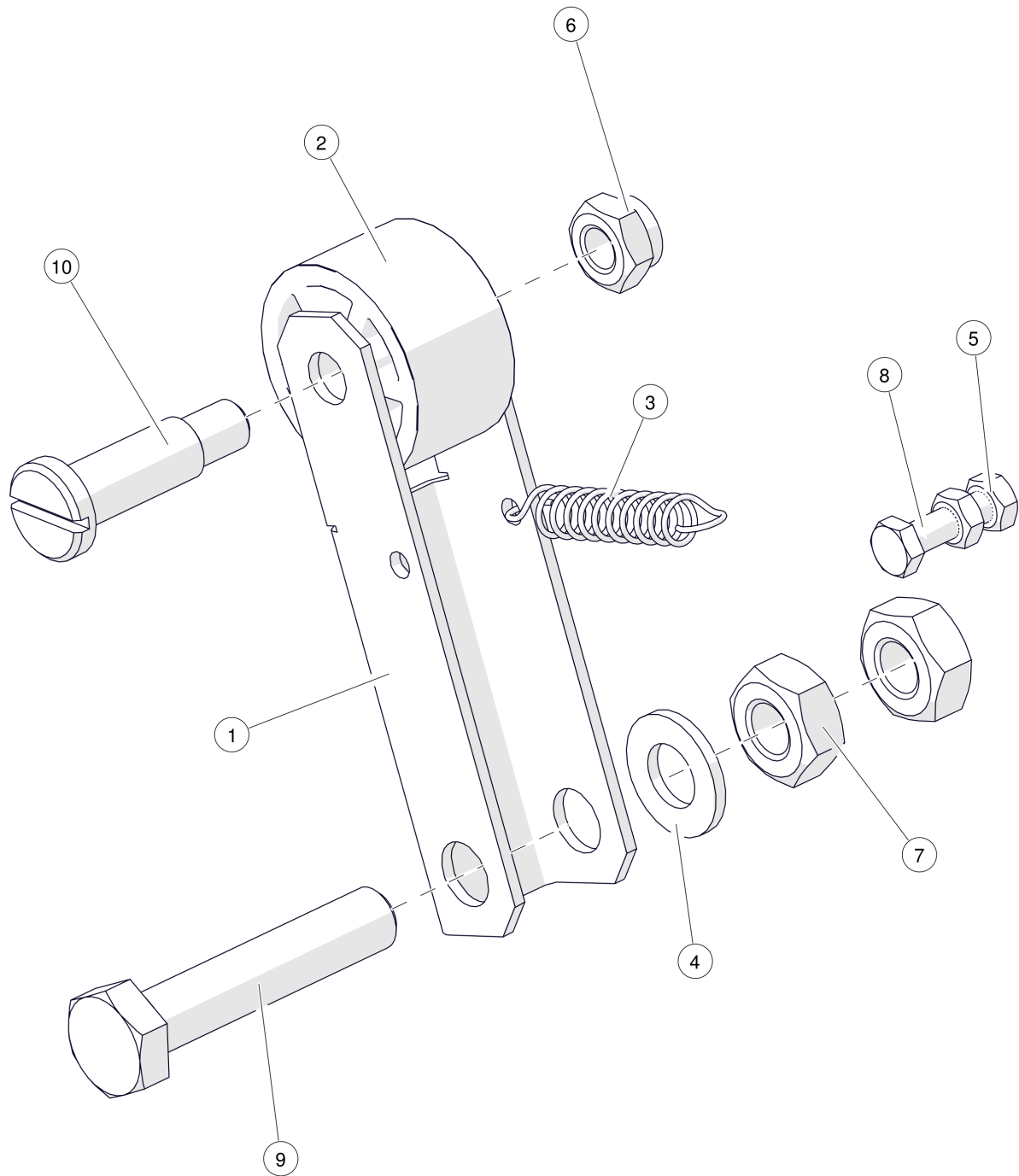
PE-K 63-90kW 4-Zeilen Regelung  
Zellenrad



PE-K 63-90kW 4-Zeilen Regelung  
Zellenrad

Pos	Artikelnummer	Bezeichnung	Seite
01	010-2232-06	Rohrkupplung mit Bohrungen	
02	75820C	Rillenkugellager	
03	827270	SK-Mutter 53002 8 M8 Vorgänger: 82727 SK-Mutter DIN985 8 M8 8272D SK-Mutter DIN980 8 M8	
04	83047	SK-Schraube DIN931 M8x40	

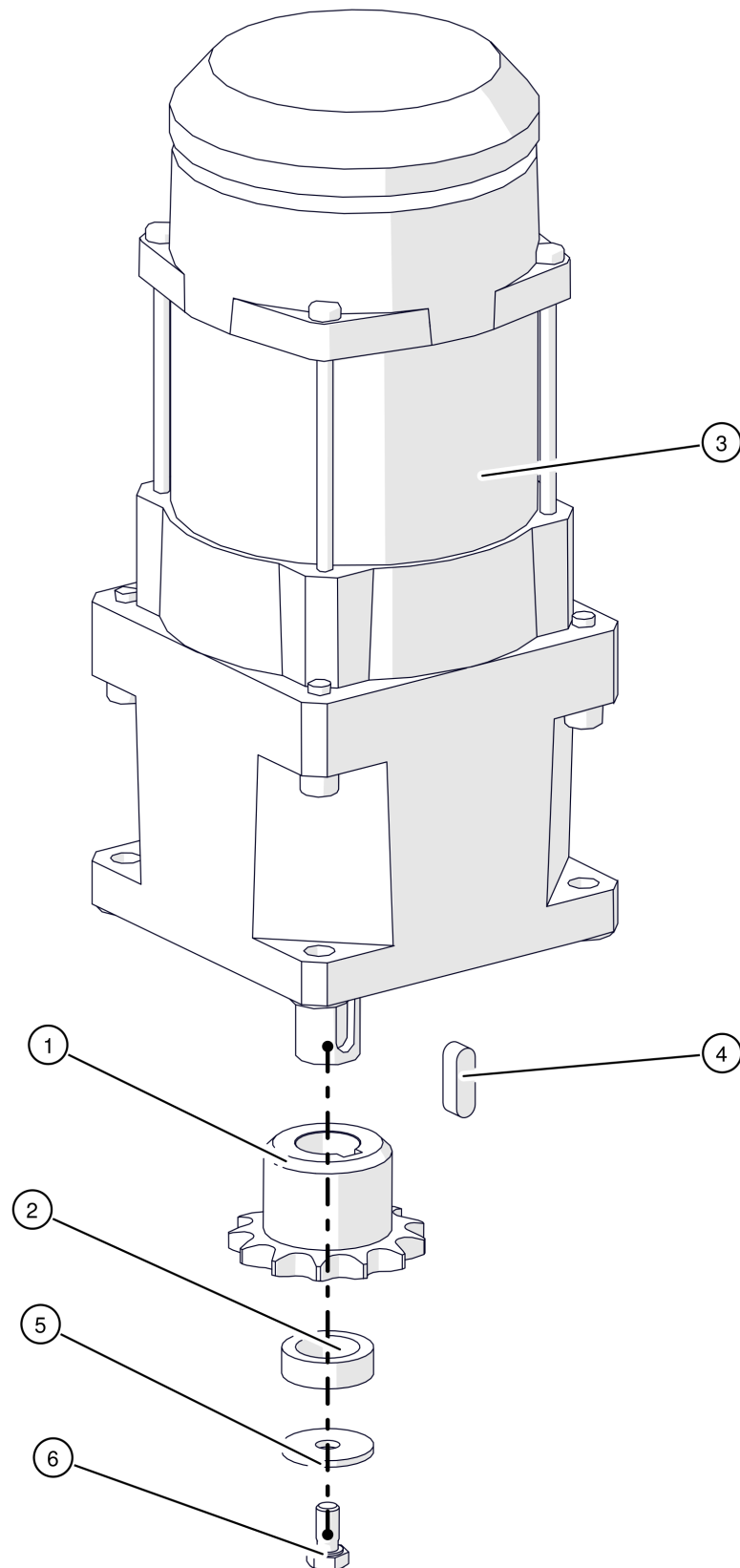
PE-K 63-90kW 4-Zeilen Regelung  
Kettenspanner



PE-K 63-90kW 4-Zeilen Regelung  
Kettenspanner

Pos	Artikelnummer	Bezeichnung	Seite
01	010-2102-07	Kettenspanner	
02	010-2103-05	Polyamidrad Kettenspanner	
03	30272	Zugfeder	
04	80630	Scheibe DIN125 10,5	
05	82716	SK-Mutter DIN934 8 M5	
06	827270	SK-Mutter 53002 8 M8 Vorgänger: 82727 SK-Mutter DIN985 8 M8 8272D SK-Mutter DIN980 8 M8	
07	82731	SK-Mutter DIN934 8 M10	
08	83022	SK-Schraube DIN933 M5x20	
09	83069	SK-Schraube DIN931 M10x50	
10	83345-025	Flachkopfschraube mit Bund DIN923 5.8 M8x25	

PE-K 63-90kW 4-Zeilen Regelung  
Stokermotor mit Kettenrad

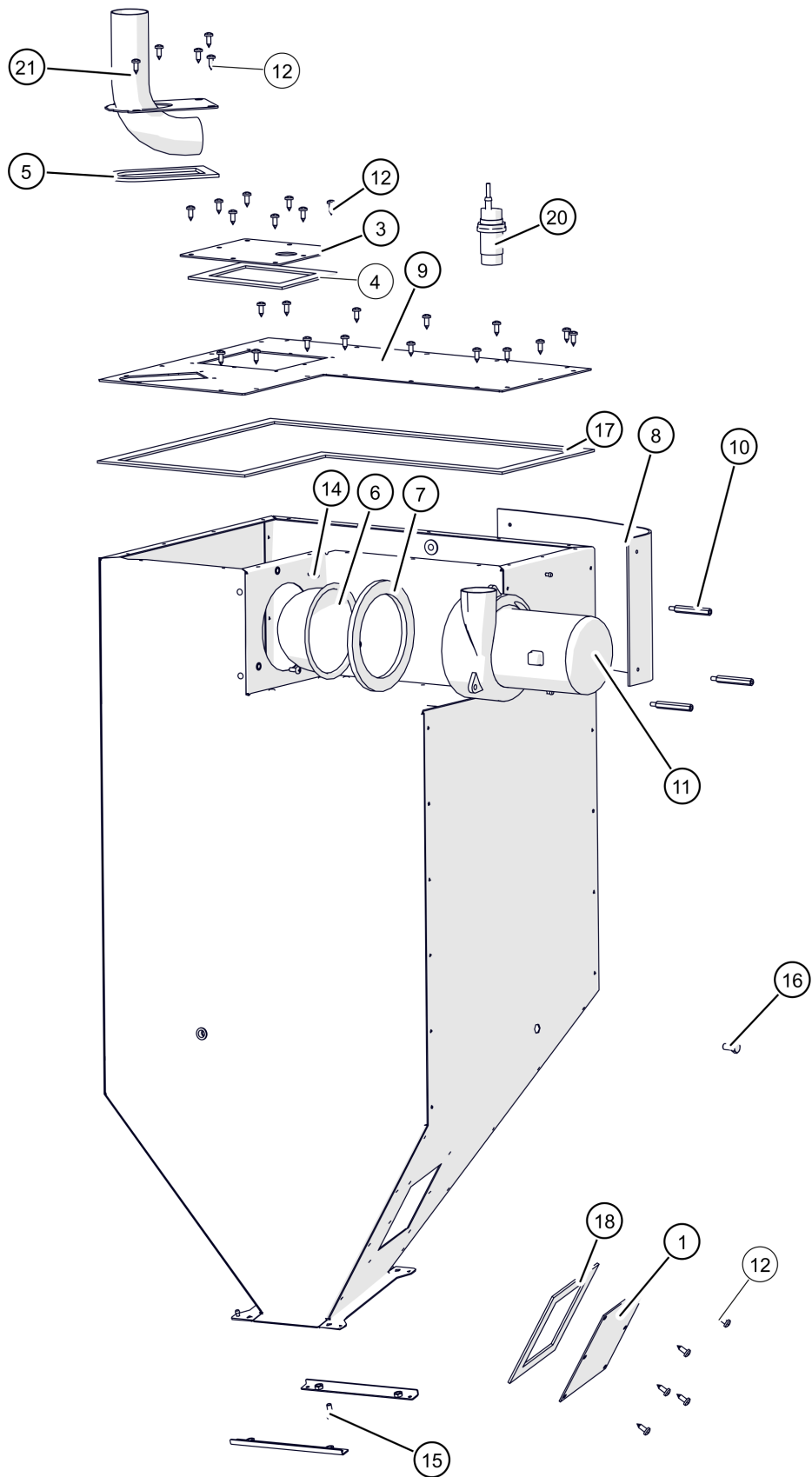




PE-K 63-90kW 4-Zeilen Regelung  
 Stokermotor mit Kettenrad

Pos	Artikelnummer	Bezeichnung	Seite
01	010-2122-02	Kettenrad 13 Zähne	
02	010-2123-00	Distanzbuchse	
03	52016-02	Stokermotor Vorgänger: 52016-14 Stokermotor für Pe-K/ PC2+3/TWIN2 52016-14-01 Stokermotor für Pe-K/ PC2+3/TWIN2	
03.1	52016-02-KON	Kondensator 10 $\mu$ F/500V - Stoker Vorgänger: 52016-14-KON Kondensator 10 $\mu$ F für Stokermotor Pe-K/ PC40-50 für Stoker PC 33-105kW / TWIN 40-50kW für Senkrechtschnecke, externe Entaschung 20-130kW	
04	7501016	Passfeder DIN6885A 5x 5x 16	
05	80350	Scheibe DIN9022 20x5,3 Vorgänger: 80612 Karosseriescheibe 5,4x20 verzinkt	
06	83020-010	SK-Schraube DIN933 M5x10	

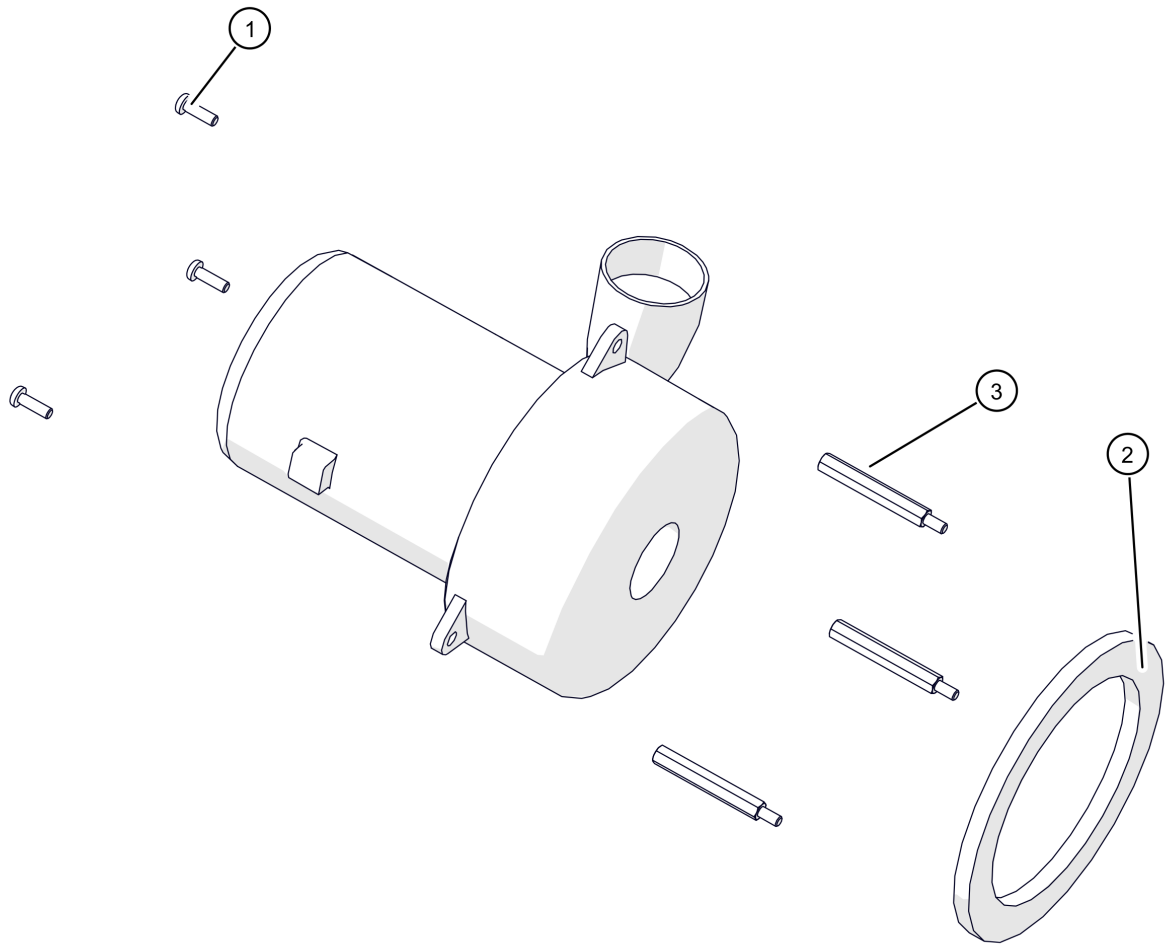
PE-K 63-90kW 4-Zeilen Regelung  
Pelletsbehälter



PE-K 63-90kW 4-Zeilen Regelung  
Pelletsbehälter

Pos	Artikelnummer	Bezeichnung	Seite
01		Wartungsdeckel unten	
03	015-2006-02	Noteinfülldeckel Pelletsbehälter	
04	015-2018-00	Dichtung	
05	015-2034-00	Dichtung	
06	015-2041-00-E	Sieb Vorgänger: 85508 Sieb D=140mm aus Stahldraht feuerverzinkt	
07	015-2042-01	Dichtung Vorgänger: 015-2042-00 Dichtung für Sauger PU/PC/TWIN/PeK/ePE	
08	019-2016-00	Prallschutzmatte Pelletsbehälter	
09		Deckel Pelletsbehälter	
10	47035	Abstandsbolzen M5x55 65mm	
11	010-2010-00	Saugturbine	116
12	80136	Blechschaube DIN7981 5,5x16 Vorgänger: 80135 Blechschaube DIN7981 5,5x16	
13	80342	Scheibe DIN9022 20x4,3	
14	82043	Linsenschraube DIN7985 M5x12	
15	83032	SK-Schraube DIN933 M6x16	
16	83042	SK-Schraube DIN933 M8x16	
17	84205-1880	Vorlegeband selbstklebend 3x20mm lg= 1880mm	
18	84205-0560	Vorlegeband selbstklebend 3x20mm lg= 560mm	
20	010-4430-00	Niveau-Sensor Vorgänger: 41520-1 Sensor M30 Pelletszwischenbehälter	
21	015-2010-03	Sauganschluss	

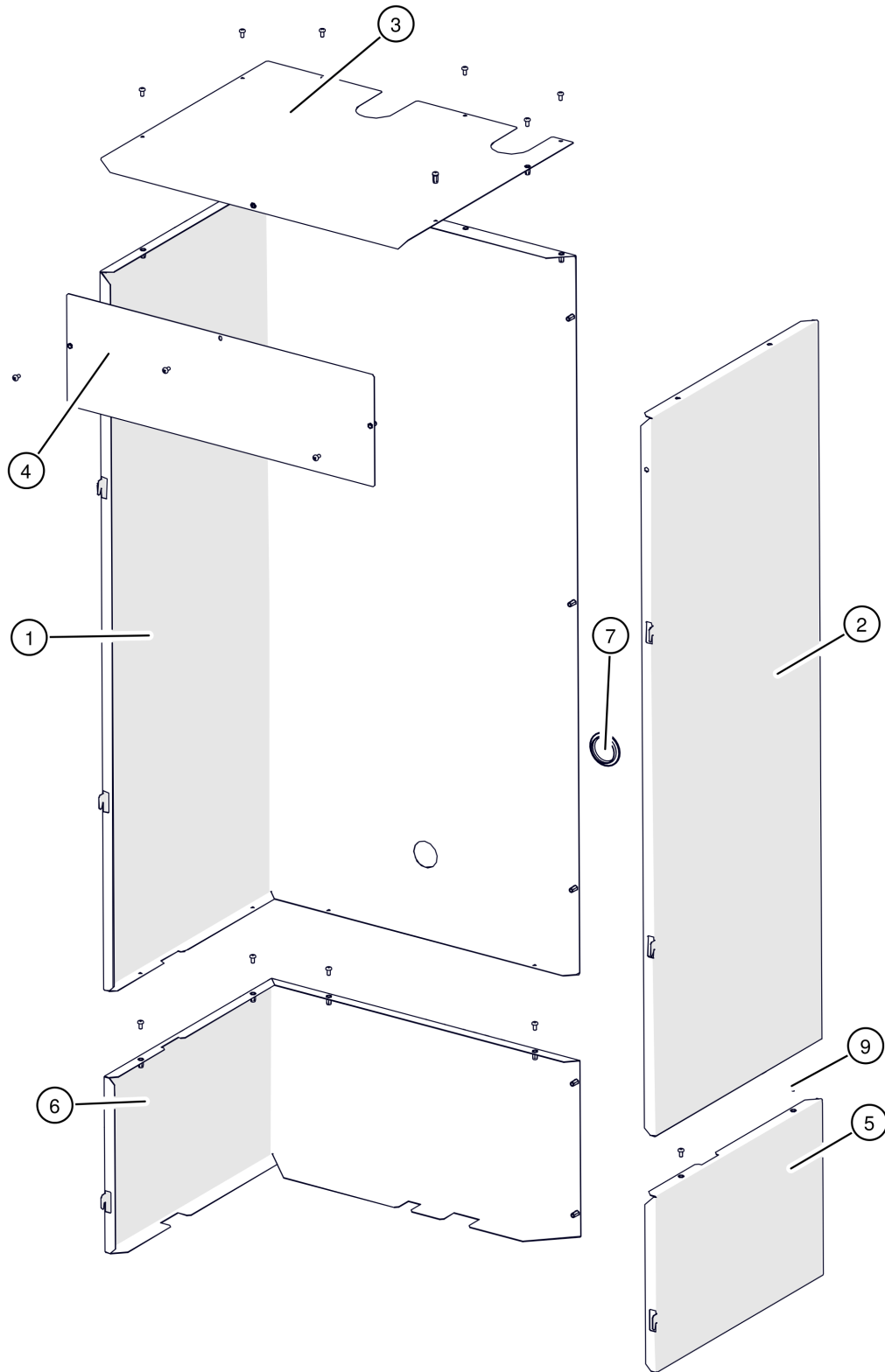
PE-K 63-90kW 4-Zeilen Regelung  
Saugturbine



PE-K 63-90kW 4-Zeilen Regelung  
Saugturbine

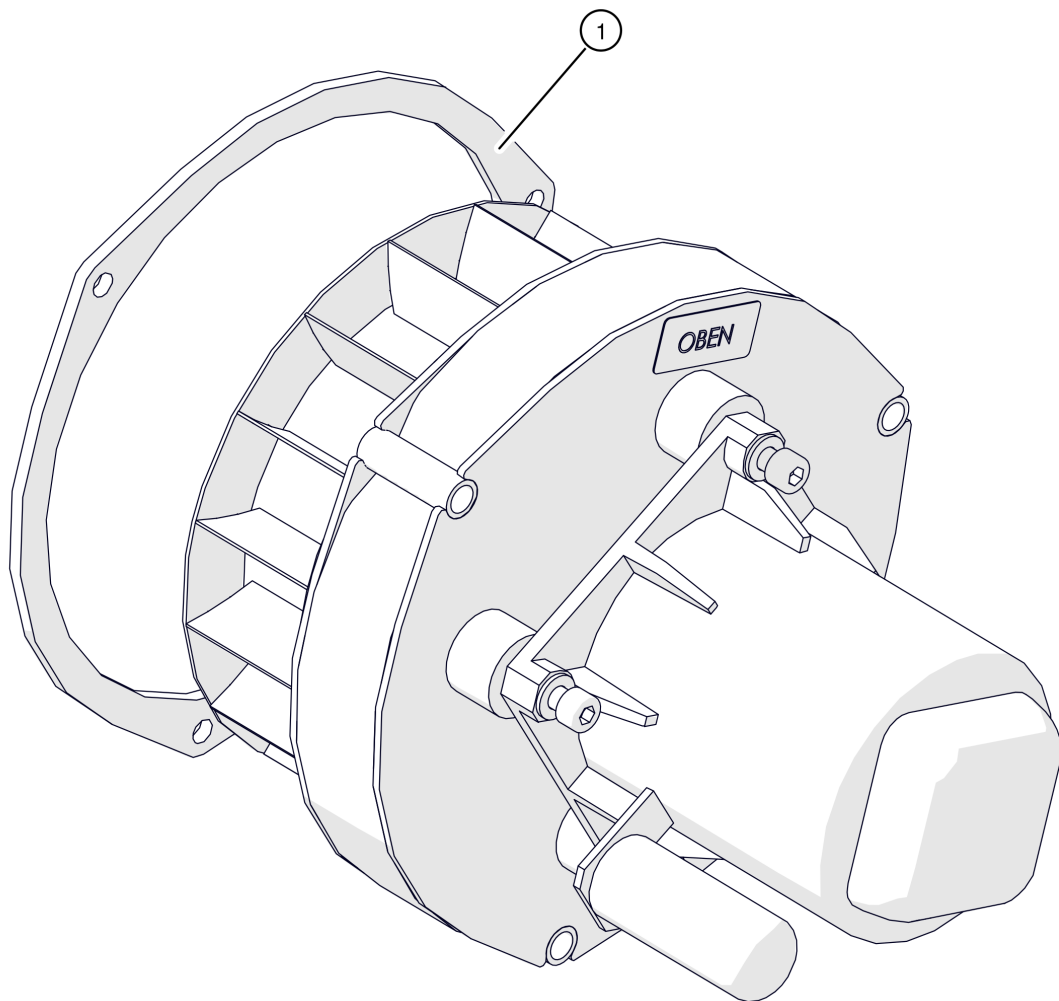
Pos	Artikelnummer	Bezeichnung	Seite
	78009	Kohlebürsten für Saugturbine Ametec	
	78009-I	Kohlebürsten für Saugturbine IPC	
01	820421	Linsenschraube DIN7985 M5x16	
02	015-2042-01	Dichtung Vorgänger: 015-2042-00 Dichtung für Sauger PU/PC/TWIN/PeK/ePE	
03	47035	Abstandsbolzen M5x55 65mm	

PE-K 63-90kW 4-Zeilen Regelung  
Verkleidung Pelletsbehälter



PE-K 63-90kW 4-Zeilen Regelung  
 Verkleidung Pelletsbehälter

Pos	Artikelnummer	Bezeichnung	Seite
01	031-3161-00-1028	Seitenverkleidung PE-K RAL1028	
02	031-3162-00-1028	Seitenverkleidung PE-K RAL1028	
03	031-3163-00-1028	Abdeckung RAL1028	
04	031-3164-00-1028	Deckel Hinterteil Verkleidung RAL1028	
05	031-3165-00-1028	Seitenverkleidung PE-K RAL1028	
06	031-3166-00-1028	Seitenverkleidung PE-K RAL1028	
07	30351	Karosseriestopfen 45mm Gummi schwarz	
09	820401-02	Linsenschraube DIN7380 VS M5x12 Vorgänger: 820401 Linsenschraube E5151 M5x10 820401-01 Linsenschraube WN1321 M5x10	

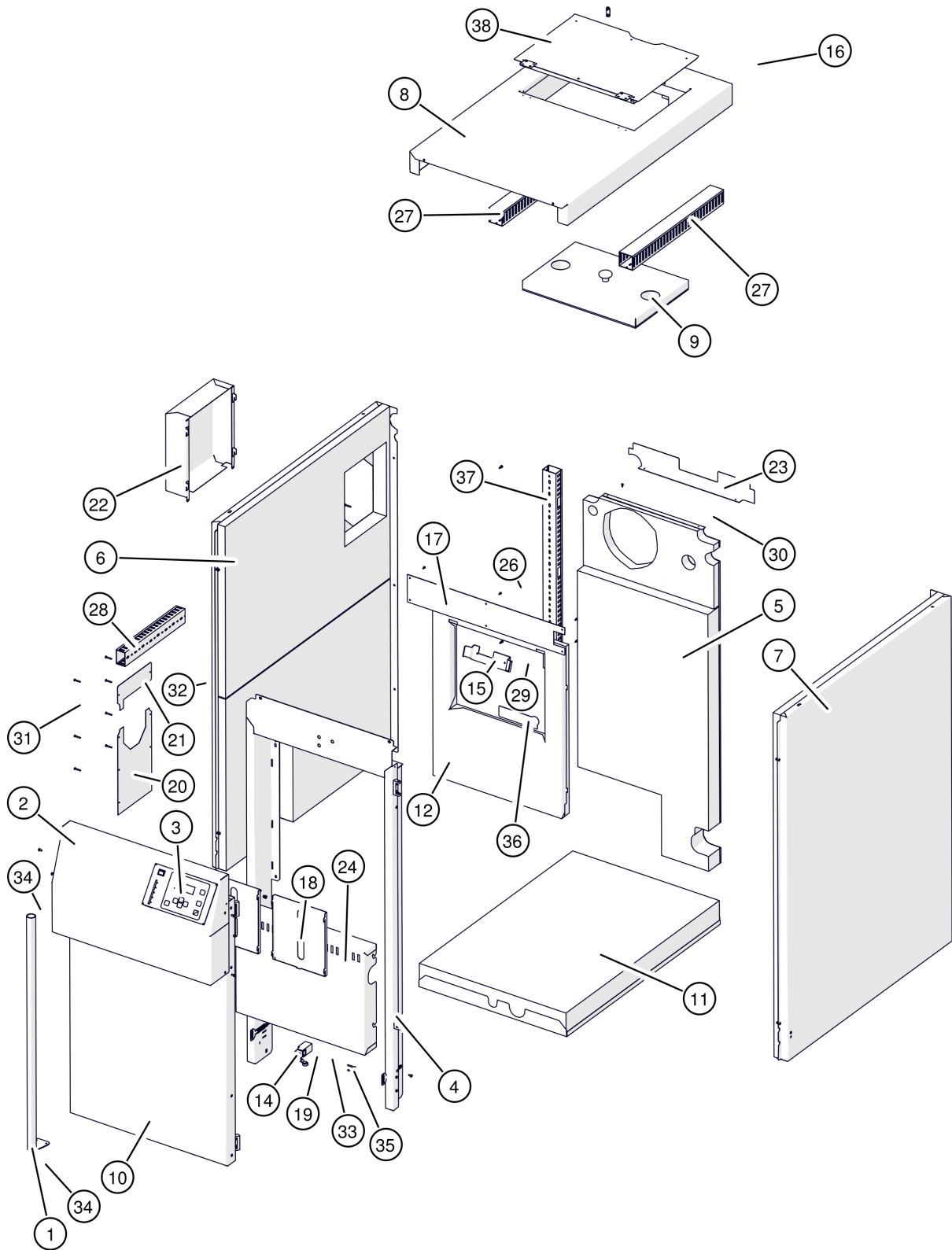




PE-K 63-90kW 4-Zeilen Regelung  
Abgasgebläse HACK 63-90kW

Pos	Artikelnummer	Bezeichnung	Seite
	031-2720-00-KON	Kondensator 4 $\mu$ F - Abgasgebläse für Abgasgebläse HACK und PE-K 63-90kW, EEP90kW	
01	031-2715-00	Dichtung Abgasgebläse HACK 63-130kW	

PE-K 63-90kW 4-Zeilen Regelung  
 Verkleidung links  
 Stoker links



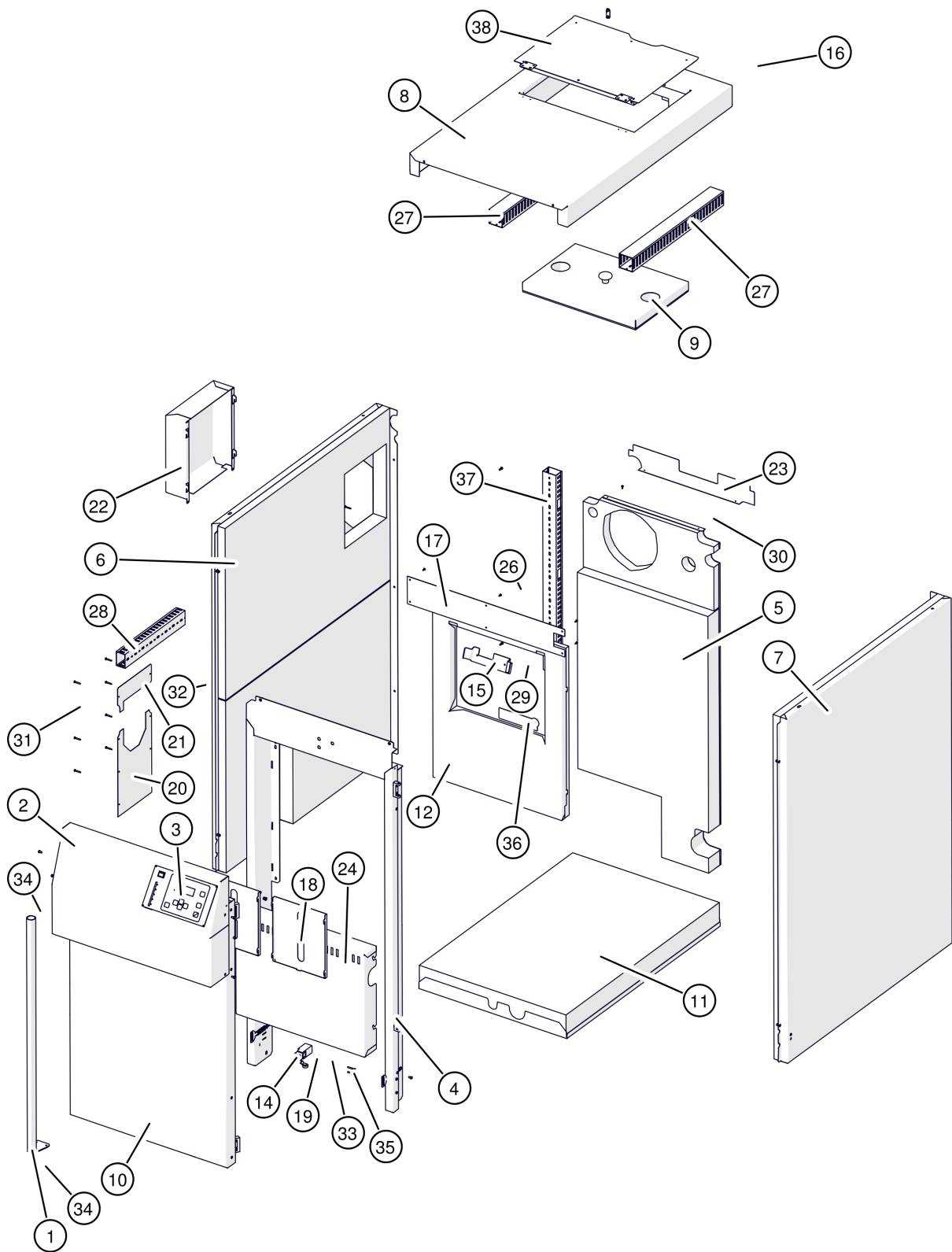
## PE-K 63-90kW 4-Zeilen Regelung

Verkleidung links

Stoker links

Pos	Artikelnummer	Bezeichnung	Seite
01	001-3130-01-7024	Griffstange RAL7024	
02		Bedienfeld RAL7024	
03	010-4300-00	Bedienkonsole	
04		Türrahmen RAL7024	144
05		Rückenteil Verkleidung	146
06		Seitenverkleidung HACK RAL1028	
07		Seitenverkleidung HACK links RAL1028	
08		Oberteil RAL1028	148
09		Isolierdeckel	150
10	031-3120-01-1028	Isoliertür RAL1028	152
11	031-3125-00	Bodenwanne isoliert	154
12	031-3231-03KPL	Isolierblech zwischen Retorte und Kesseltür	
14	43453	Positionsschalter Aschebox Vorgänger: 43452 Positionsschalter für Aschebox Pe15-25	
15	001-3104-00	Universalhalteblech BE-P3	
16	001-3201-01	Lasche	
17	002-3105-01-7024	Abdeckung Energiekette RAL7024	
18	010-3123-00	Halteblech für Anleitungen	
19	020-1991-03	Befestigungsblech	
20	030-3211-04-1028	Blende RAL1028	
21	030-3212-02-1028	Stokerblende oben RAL1028	
22	030-3221-04-1028	Abdeckung Reinigungsantrieb RAL1028	
23		Rückenteil oben	
24	031-3071-04	Aggregatabdeckung	
26	43540	Netzschalter 2-polig	
27	44442-0640	Kabelkanal 60x60 grau 640mm	
28		Kabelkanal 60x40 grau 380mm	
29		Schraube B52006 10.9 NS 4x16	
29	80101-01	Schraube B52006 10.9 NS 4x16 Vorgänger: 80101 Schraube B52006 10.9 NS 4x16	
30	80112	Blechschaube DIN7981 3,5x 9,5	
31		Blechschaube DIN7981 3,9x25	
32		Bohrschraube DIN7504 4,2x16	
32	80243-01	Bohrschraube DIN7504 N/VZ 4,2x16 verzinkt Vorgänger: 80243 Bohrschraube DIN7504 4,2x16	
33	80605	Scheibe DIN125 4,3	
34	820401-02	Linsenschraube DIN7380 VS M5x12 Vorgänger: 820401 Linsenschraube E5151 M5x10 820401-01 Linsenschraube WN1321 M5x10	
35	83015	SK-Schraube DIN933 M4x30	

PE-K 63-90kW 4-Zeilen Regelung  
 Verkleidung links  
 Stoker links



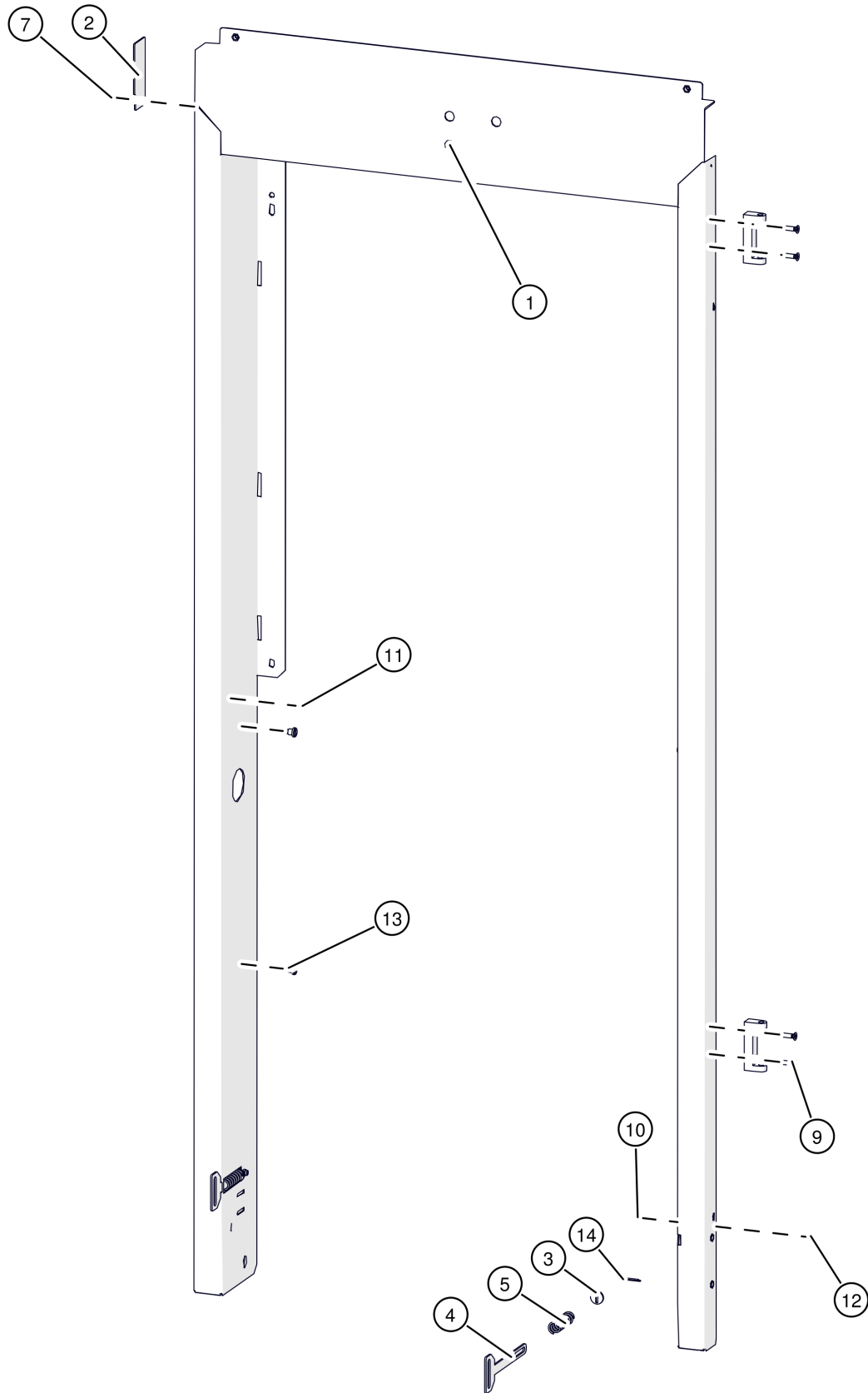
PE-K 63-90kW 4-Zeilen Regelung

Verkleidung links

Stoker links

Pos	Artikelnummer	Bezeichnung	Seite
36		Aufkleber	
37	44444-0840	Kabelkanal 60x40 grau 840mm	
38	031-3060-03-1028	Klappdeckel RAL1028	156

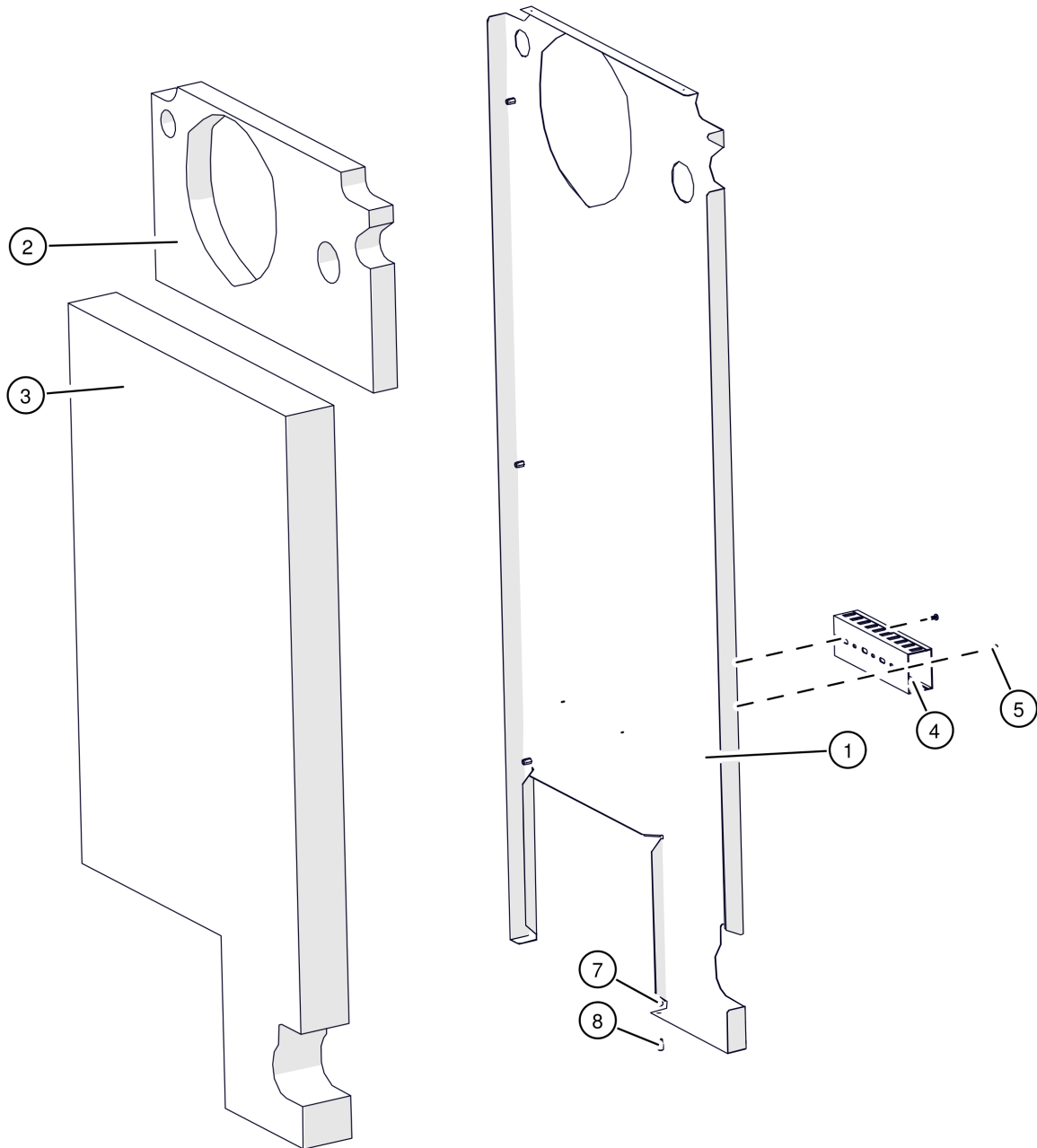
PE-K 63-90kW 4-Zeilen Regelung  
Türrahmen RAL7024



PE-K 63-90kW 4-Zeilen Regelung  
Türrahmen RAL7024

Pos	Artikelnummer	Bezeichnung	Seite
01		Türrahmen RAL7024	
02	001-3015-03-7024	Blende RAL7024	
03	030-3013-00	Scheibe Türrahmen Verkleidung	
04	030-3014-03	Zughaken Ascheboxbefestigung	
05	302522	Druckfeder	
07	80112	Blechschraube DIN7981 3,5x 9,5	
09	82524	Senkschraube DIN965 4.8 M5x20	
10	82712	SK-Mutter DIN985 8 M4	
11	83306	Zapfenschraube DIN927 14H M5x8	
12	83342-0025	Flachkopfschraube mit Bund DIN923 5.8 M4x2,5	
13	83343-006	Flachkopfschraube mit Bund DIN923 5.8 M5x6	
14	83493-020	Splint DIN94 2,5x20	

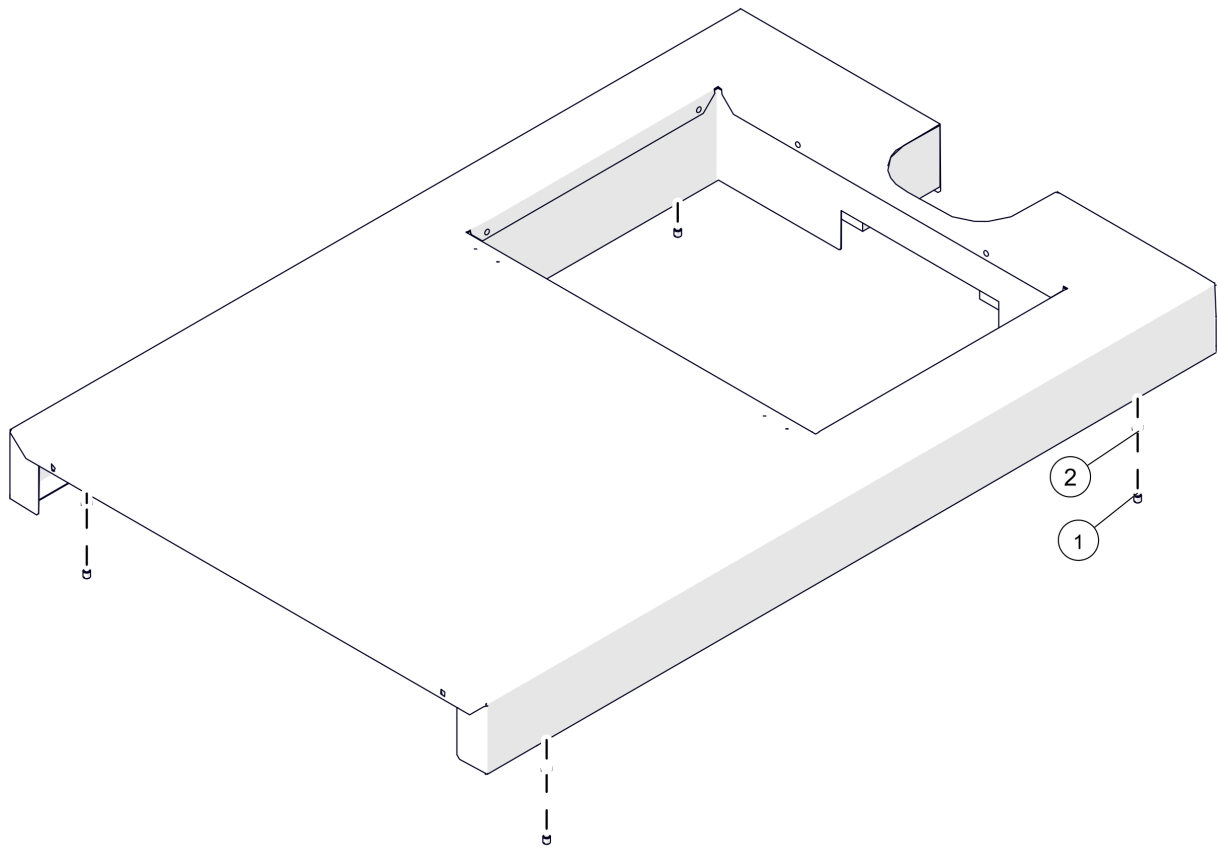
PE-K 63-90kW 4-Zeilen Regelung  
Rückenteil Verkleidung





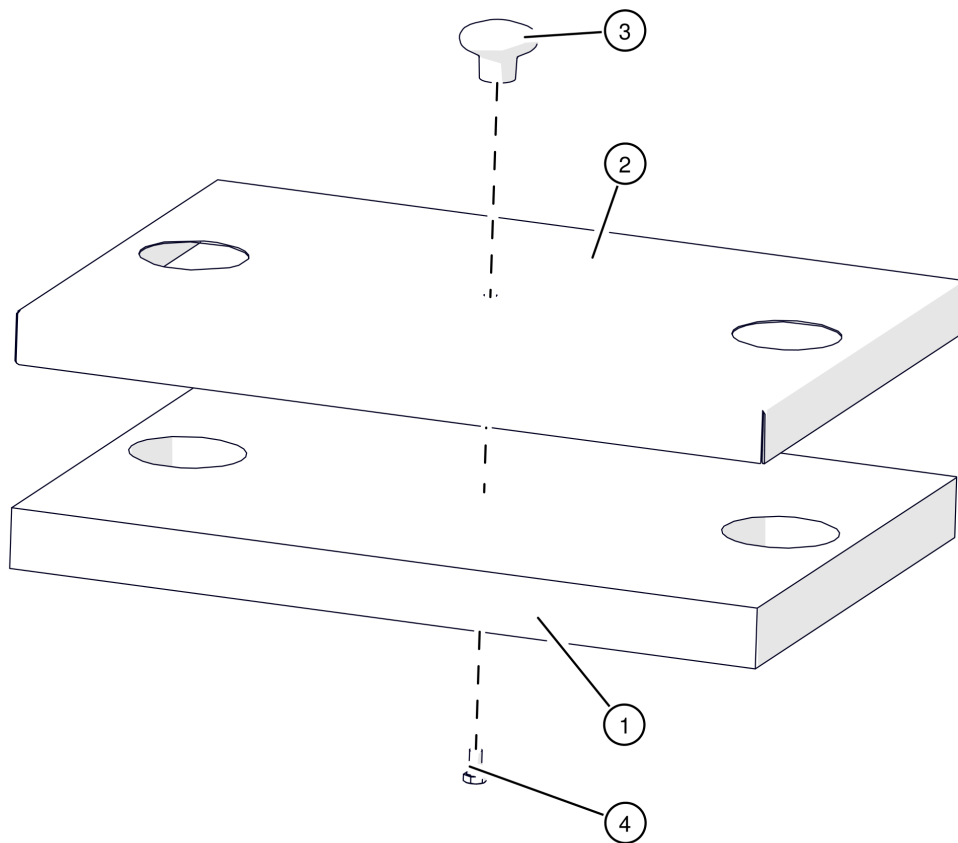
PE-K 63-90kW 4-Zeilen Regelung  
Rückenteil Verkleidung

Pos	Artikelnummer	Bezeichnung	Seite
01		Rückenteil unten	
02		Isolierung Rückenteil oben	
03	38643	Steinwolle 80x625x1200mm	
04		Kabelkanal 60x40 grau 195mm	
05		Bohrschraube DIN7504 4,2x16	
05	80243-01	Bohrschraube DIN7504 N/VZ 4,2x16 verzinkt Vorgänger: 80243 Bohrschraube DIN7504 4,2x16	
07	82721	SK-Mutter DIN934 8 M6	
08	83310	Zapfenschraube DIN927 14H M6x8	



PE-K 63-90kW 4-Zeilen Regelung  
Oberteil RAL1028

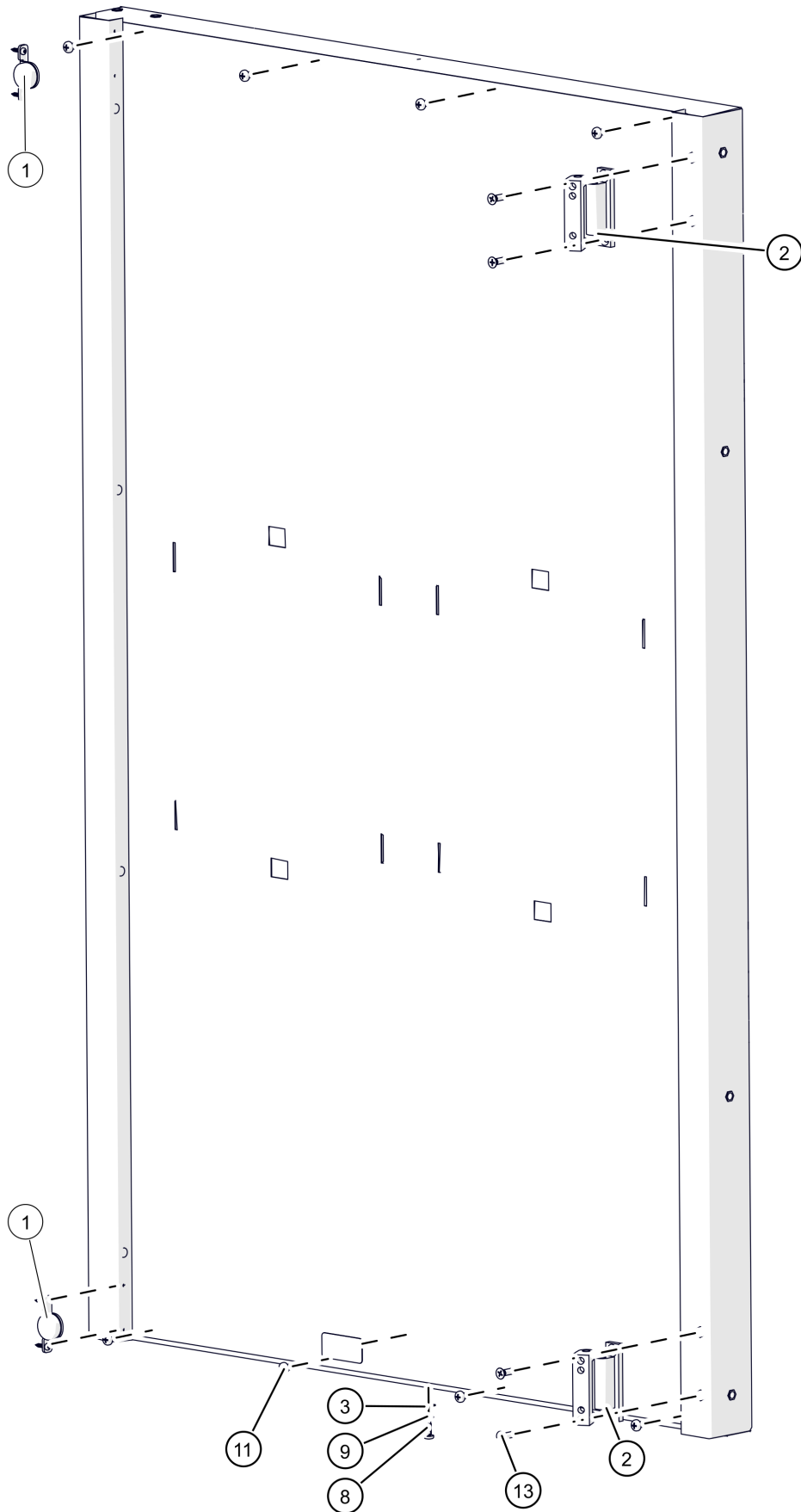
Pos	Artikelnummer	Bezeichnung	Seite
01	83310	Zapfenschraube DIN927 14H M6x8	
02	82721	SK-Mutter DIN934 8 M6	



PE-K 63-90kW 4-Zeilen Regelung  
Isolierdeckel

Pos	Artikelnummer	Bezeichnung	Seite
01		Isolierung über Wärmetauscher-Deckel	
02		Deckelblech	
03	54111	Schaltnopf	
04	83042	SK-Schraube DIN933 M8x16	

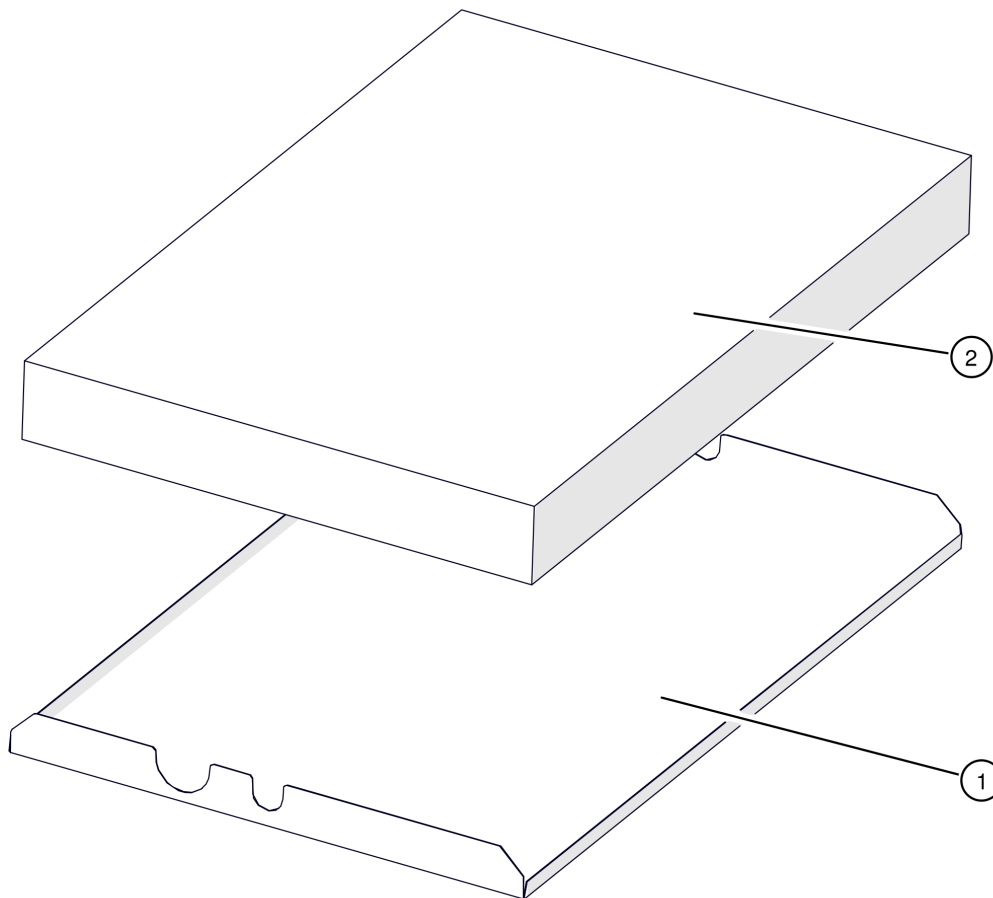
PE-K 63-90kW 4-Zeilen Regelung  
Isoliertür RAL1028



PE-K 63-90kW 4-Zeilen Regelung  
Isoliertür RAL1028

Pos	Artikelnummer	Bezeichnung	Seite
01	54400KD-01	Magnetschnapper	
02	54351-E	Ersatz Scharnier für SH/eHack Lieferumfang: Komplettscharnier ohne Schrauben	
03	45014	Flachsteckzunge 6,3x0,8/Bohrung 4,3 45°gewinkelt Vorgänger: 45013 Flachsteckzunge 6,3x0,8/Bohr4,2 Z-förmig etagiert	
08		Bohrschraube DIN7504 4,2x16	
08	80243-01	Bohrschraube DIN7504 N/VZ 4,2x16 verzinkt Vorgänger: 80243 Bohrschraube DIN7504 4,2x16	
09	80973	Zahnscheibe DIN6797 4,3	
11	81624	Gewindefurchende Schraube DIN7500C/ M5x8	
13	82523	Senkschraube DIN965 4.8 M5x16	

PE-K 63-90kW 4-Zeilen Regelung  
Bodenwanne isoliert

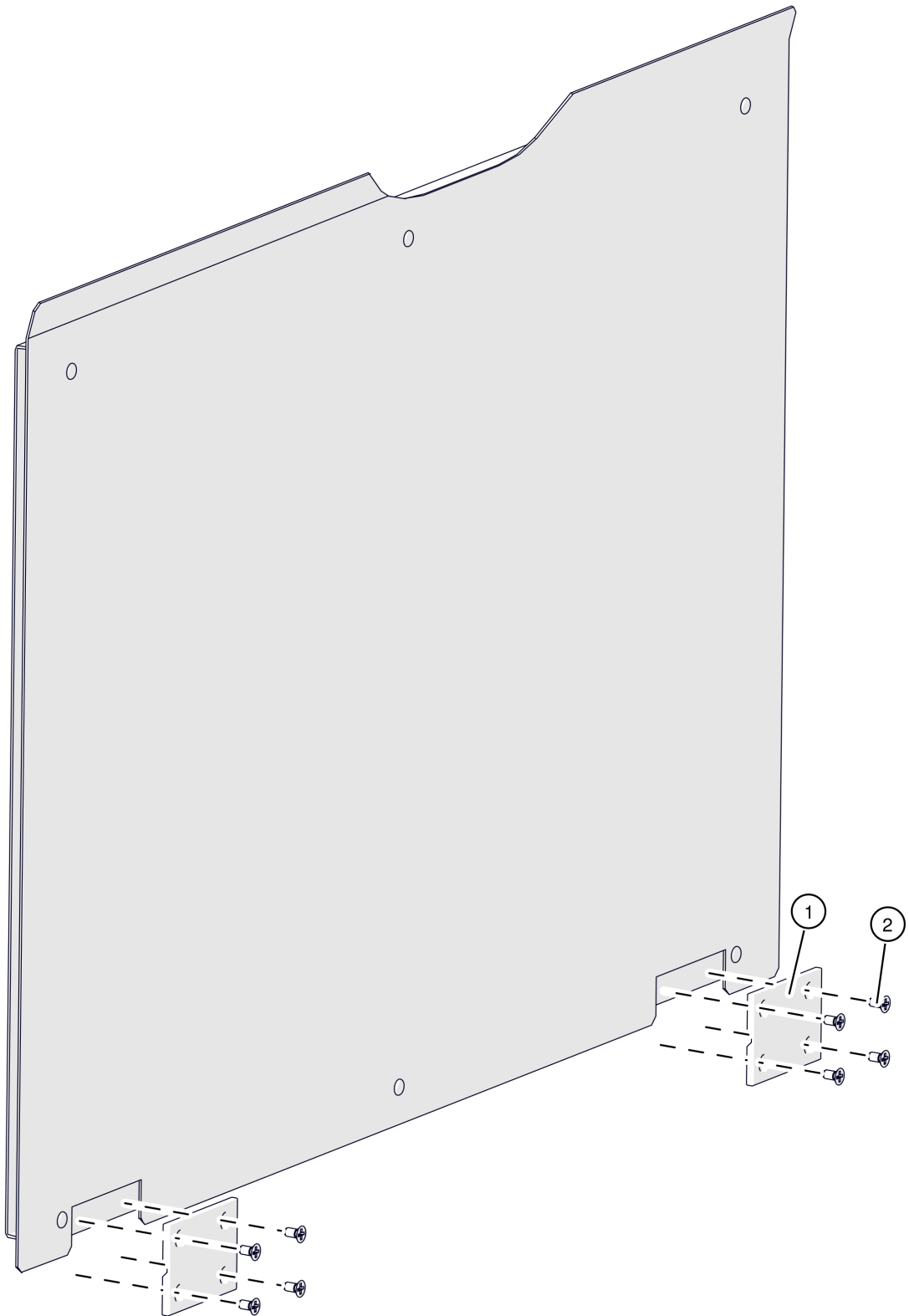




PE-K 63-90kW 4-Zeilen Regelung  
Bodenwanne isoliert

Pos	Artikelnummer	Bezeichnung	Seite
01	031-3124-01	Bodenwanne	
02		Isolierung Bodenwanne	

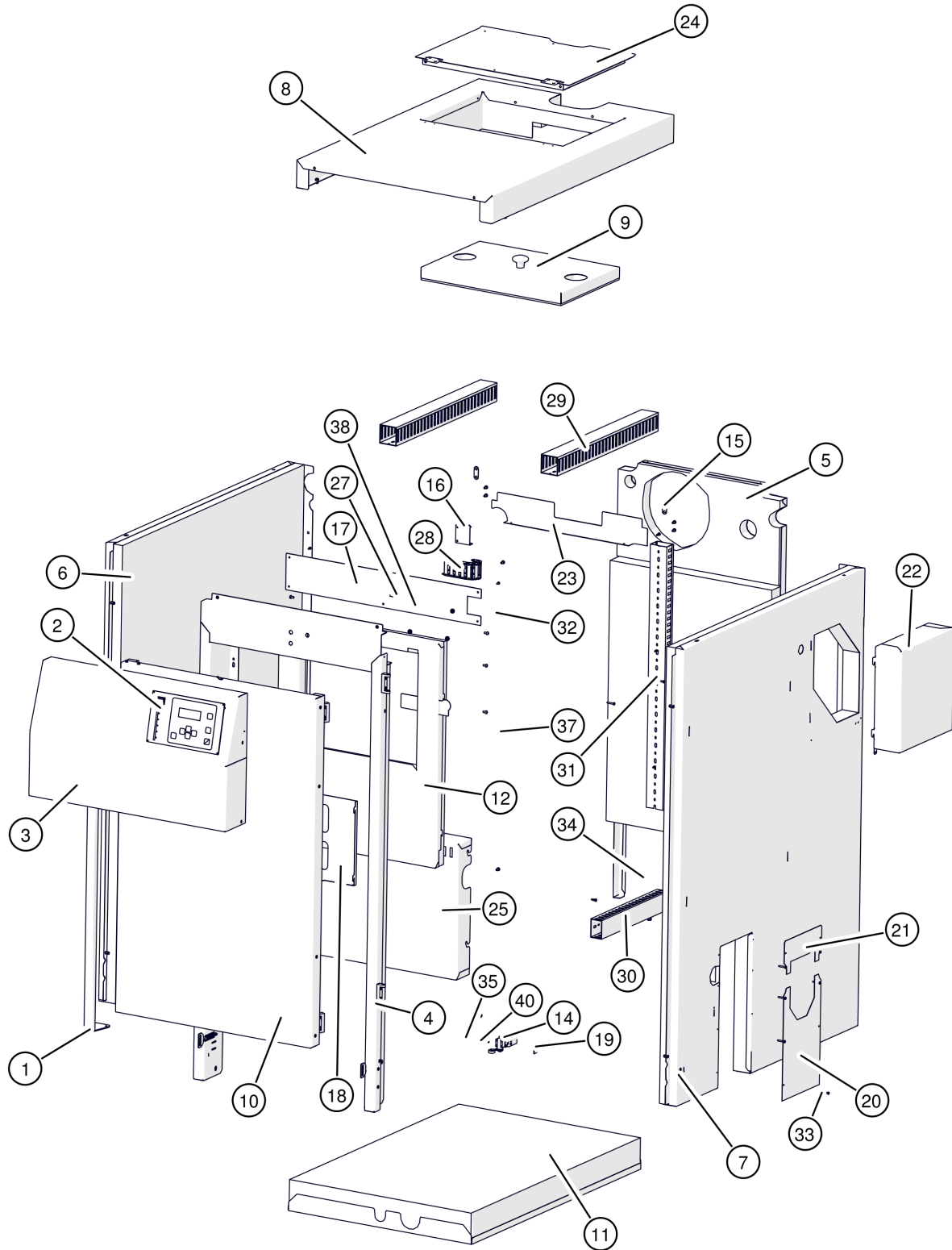
PE-K 63-90kW 4-Zeilen Regelung  
Klappdeckel RAL1028



PE-K 63-90kW 4-Zeilen Regelung  
Klappdeckel RAL1028

Pos	Artikelnummer	Bezeichnung	Seite
01	54350	Kunststoffscharnier	
02	80108	Blechschraube DIN7982 3,5x9,5	

PE-K 63-90kW 4-Zeilen Regelung  
 Verkleidung rechts  
 Stoker rechts



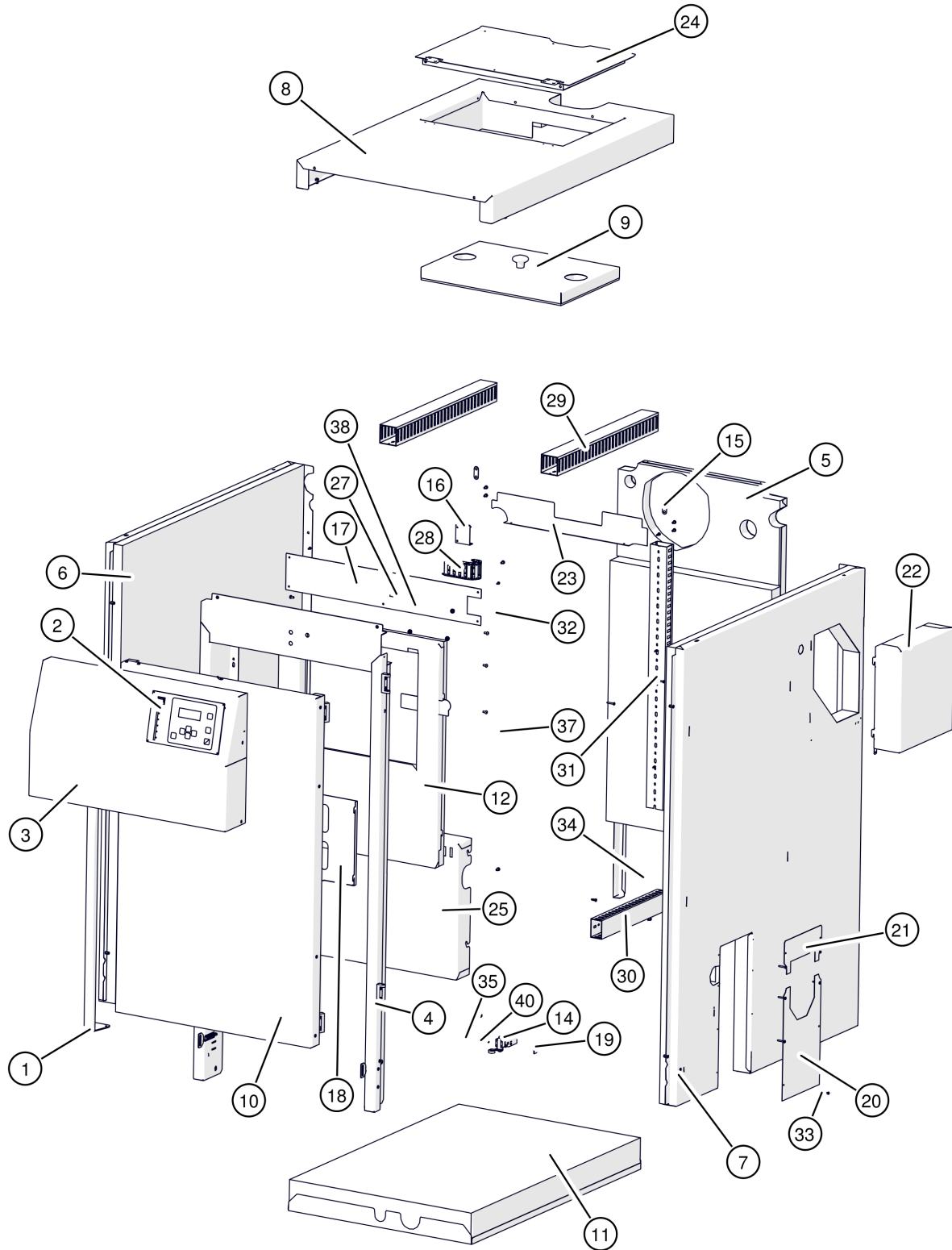
## PE-K 63-90kW 4-Zeilen Regelung

Verkleidung rechts

Stoker rechts

Pos	Artikelnummer	Bezeichnung	Seite
01	001-3130-01-7024	Griffstange RAL7024	
02	010-4300-00	Bedienkonsole	
03		Bedienfeld RAL7024	
04		Türrahmen RAL7024	144
05		Rückenteil Verkleidung	146
06		Seitenverkleidung HACK rechts RAL1028	
07		Seitenverkleidung HACK RAL1028	
08		Oberteil RAL1028	148
09		Isolierdeckel	150
10	031-3120-01-1028	Isoliertür RAL1028	152
11	031-3125-00	Bodenwanne isoliert	154
12	031-3231-03KPL	Isolierblech zwischen Retorte und Kesseltür	
14	43453	Positionsschalter Aschebox Vorgänger: 43452 Positionsschalter für Aschebox Pe15-25	
15	001-3201-01	Lasche	
16	001-4391-01	Energiekettenschuh	
17	002-3105-01-7024	Abdeckung Energiekette RAL7024	
18	010-3123-00	Halteblech für Anleitungen	
19	020-1991-03	Befestigungsblech	
20	030-3211-04-1028	Blende RAL1028	
21	030-3212-02-1028	Stokerblende oben RAL1028	
22		Abdeckung Reinigungsantrieb RAL1028	
23		Rückenteil oben	
24	031-3060-03-1028	Klappdeckel RAL1028	156
25	031-3071-04	Aggregatabdeckung	
27	43540	Netzschalter 2-polig	
28	44420	Kunststoff-Energiekette	
29	44442-0640	Kabelkanal 60x60 grau 640mm	
30		Kabelkanal 60x40 grau 380mm	
31	44444-0840	Kabelkanal 60x40 grau 840mm	
32	80112	Blechschaube DIN7981 3,5x 9,5	
33		Blechschaube DIN7981 3,9x25	
34		Bohrschraube DIN7504 4,2x16	
34	80243-01	Bohrschraube DIN7504 N/VZ 4,2x16 verzinkt Vorgänger: 80243 Bohrschraube DIN7504 4,2x16	
35	80605	Scheibe DIN125 4,3	
37	820401-02	Linsenschraube DIN7380 VS M5x12 Vorgänger: 820401 Linsenschraube E5151 M5x10 820401-01 Linsenschraube WN1321 M5x10	
38	82708	Rändelmutter B466 F/KST M3x12	

PE-K 63-90kW 4-Zeilen Regelung  
Verkleidung rechts  
Stoker rechts



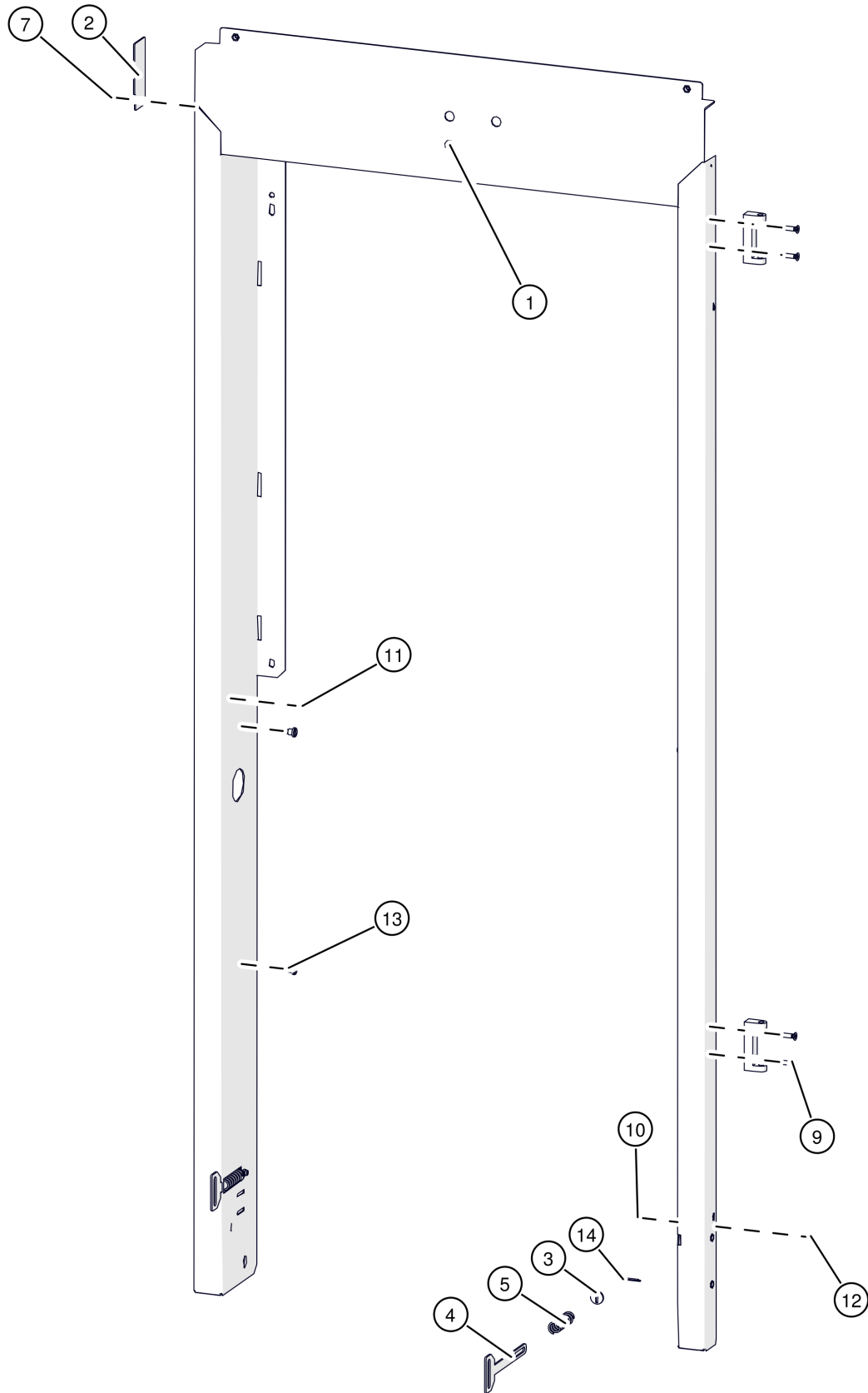
PE-K 63-90kW 4-Zeilen Regelung

Verkleidung rechts

Stoker rechts

Pos	Artikelnummer	Bezeichnung	Seite
40	83015	SK-Schraube DIN933 M4x30	

PE-K 63-90kW 4-Zeilen Regelung  
Türrahmen RAL7024

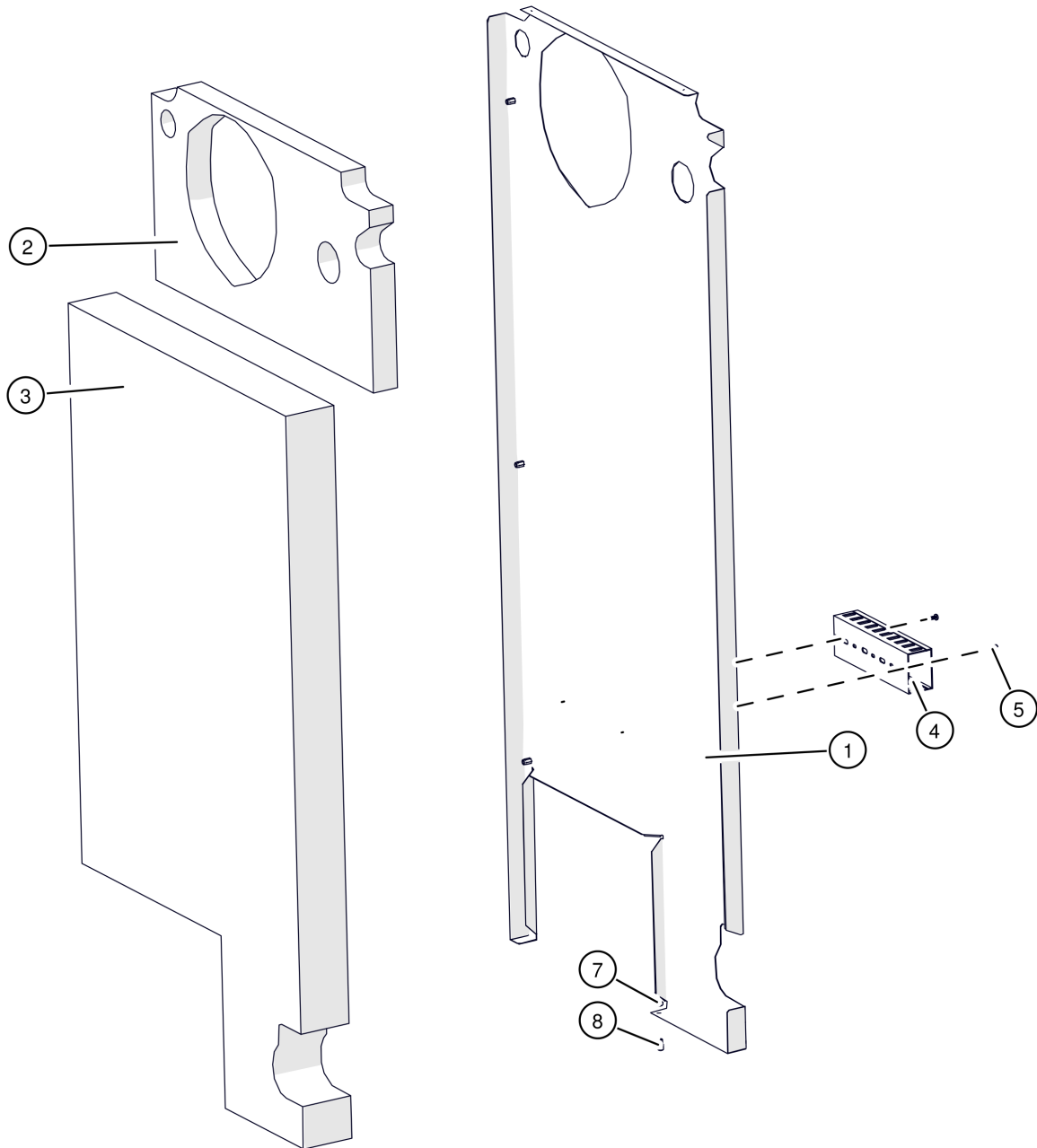




PE-K 63-90kW 4-Zeilen Regelung  
Türrahmen RAL7024

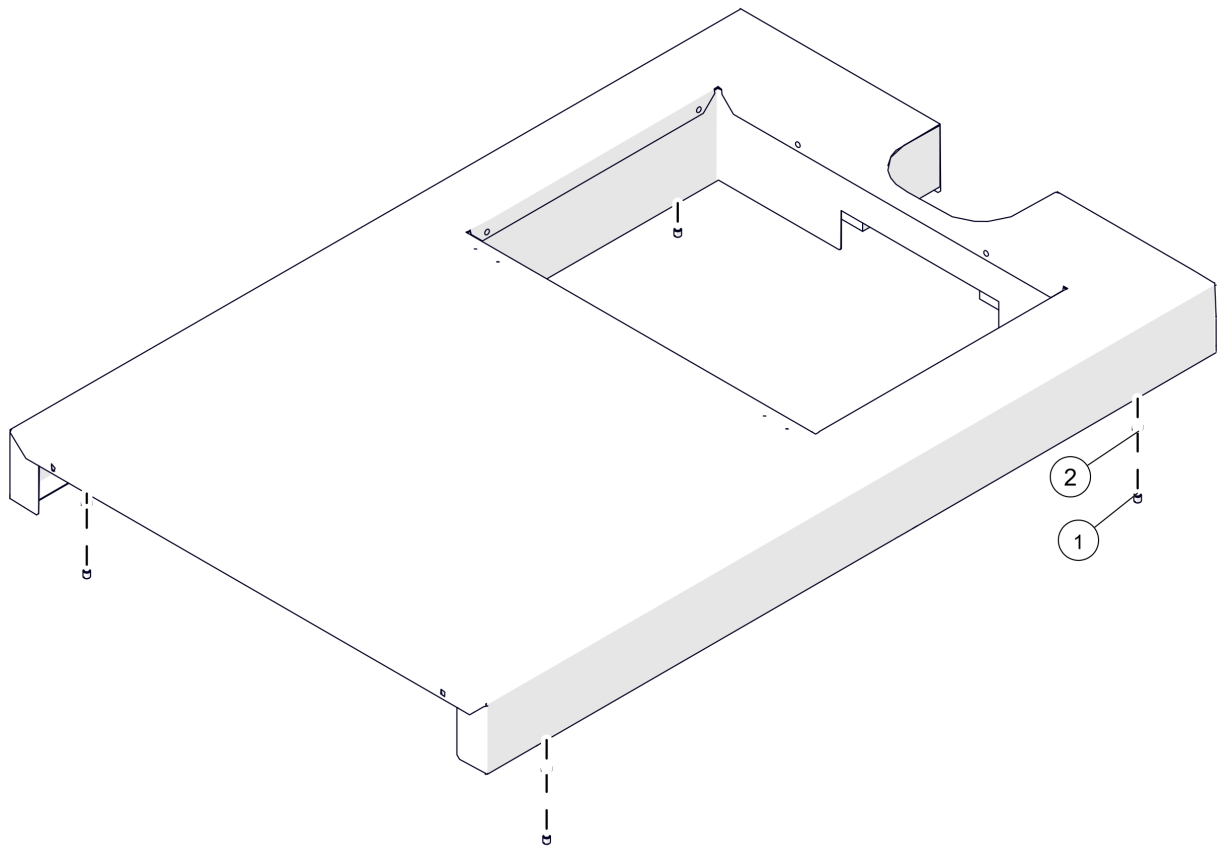
Pos	Artikelnummer	Bezeichnung	Seite
01		Türrahmen RAL7024	
02	001-3015-03-7024	Blende RAL7024	
03	030-3013-00	Scheibe Türrahmen Verkleidung	
04	030-3014-03	Zughaken Ascheboxbefestigung	
05	302522	Druckfeder	
07	80112	Blechschraube DIN7981 3,5x 9,5	
09	82524	Senkschraube DIN965 4.8 M5x20	
10	82712	SK-Mutter DIN985 8 M4	
11	83306	Zapfenschraube DIN927 14H M5x8	
12	83342-0025	Flachkopfschraube mit Bund DIN923 5.8 M4x2,5	
13	83343-006	Flachkopfschraube mit Bund DIN923 5.8 M5x6	
14	83493-020	Splint DIN94 2,5x20	

PE-K 63-90kW 4-Zeilen Regelung  
Rückenteil Verkleidung



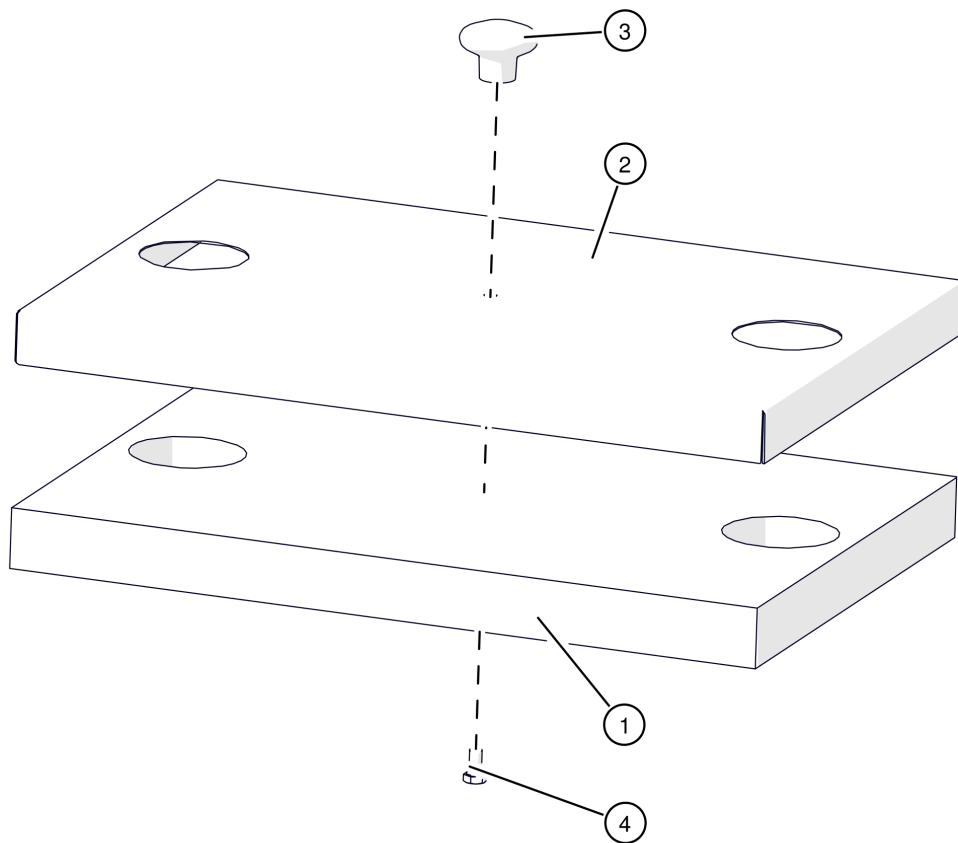
PE-K 63-90kW 4-Zeilen Regelung  
Rückenteil Verkleidung

Pos	Artikelnummer	Bezeichnung	Seite
01		Rückenteil unten	
02		Isolierung Rückenteil oben	
03	38643	Steinwolle 80x625x1200mm	
04		Kabelkanal 60x40 grau 195mm	
05		Bohrschraube DIN7504 4,2x16	
05	80243-01	Bohrschraube DIN7504 N/VZ 4,2x16 verzinkt Vorgänger: 80243 Bohrschraube DIN7504 4,2x16	
07	82721	SK-Mutter DIN934 8 M6	
08	83310	Zapfenschraube DIN927 14H M6x8	



PE-K 63-90kW 4-Zeilen Regelung  
Oberteil RAL1028

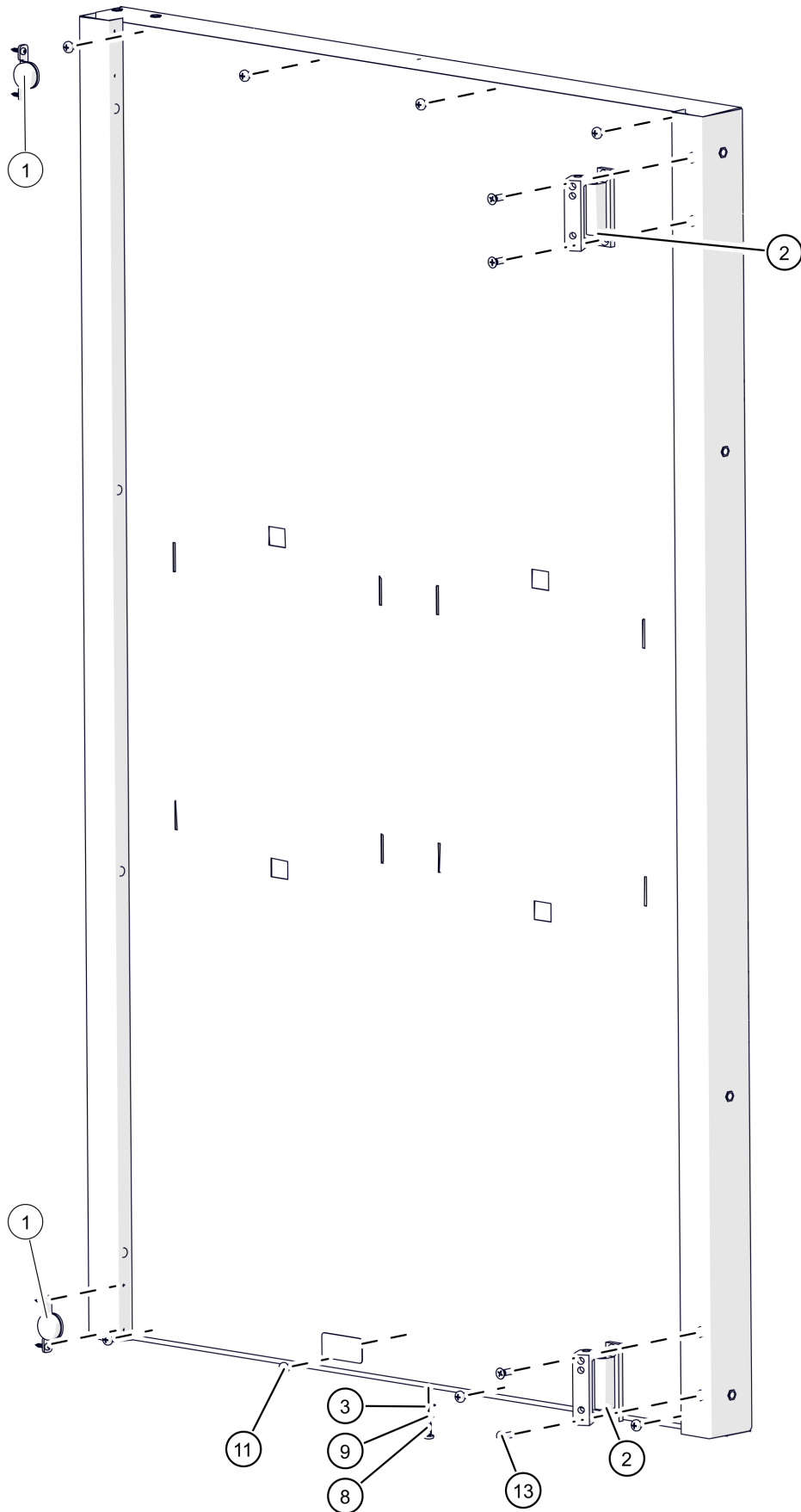
Pos	Artikelnummer	Bezeichnung	Seite
01	83310	Zapfenschraube DIN927 14H M6x8	
02	82721	SK-Mutter DIN934 8 M6	



PE-K 63-90kW 4-Zeilen Regelung  
Isolierdeckel

Pos	Artikelnummer	Bezeichnung	Seite
01		Isolierung über Wärmetauscher-Deckel	
02		Deckelblech	
03	54111	Schaltnopf	
04	83042	SK-Schraube DIN933 M8x16	

PE-K 63-90kW 4-Zeilen Regelung  
Isoliertür RAL1028

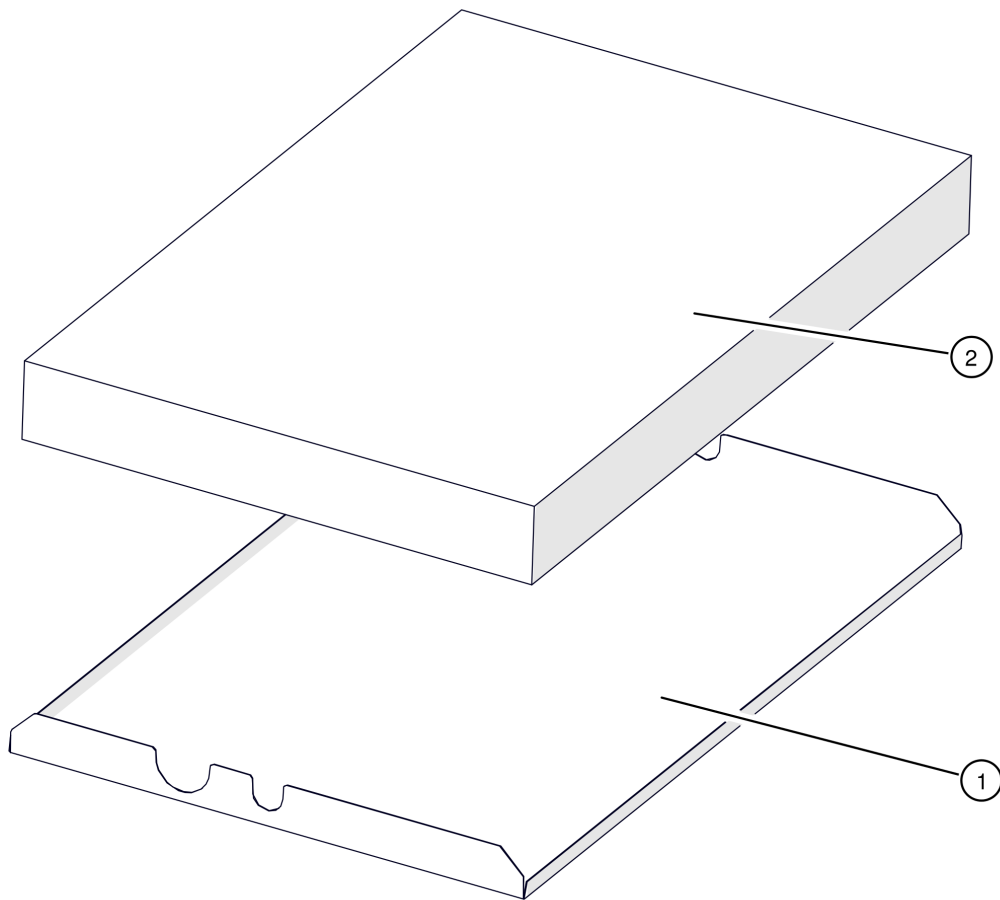




PE-K 63-90kW 4-Zeilen Regelung  
Isoliertür RAL1028

Pos	Artikelnummer	Bezeichnung	Seite
01	54400KD-01	Magnetschnapper	
02	54351-E	Ersatz Scharnier für SH/eHack Lieferumfang: Komplettscharnier ohne Schrauben	
03	45014	Flachsteckzunge 6,3x0,8/Bohrung 4,3 45°gewinkelt Vorgänger: 45013 Flachsteckzunge 6,3x0,8/Bohr4,2 Z-förmig etagiert	
08		Bohrschraube DIN7504 4,2x16	
08	80243-01	Bohrschraube DIN7504 N/VZ 4,2x16 verzinkt Vorgänger: 80243 Bohrschraube DIN7504 4,2x16	
09	80973	Zahnscheibe DIN6797 4,3	
11	81624	Gewindefurchende Schraube DIN7500C/ M5x8	
13	82523	Senkschraube DIN965 4.8 M5x16	

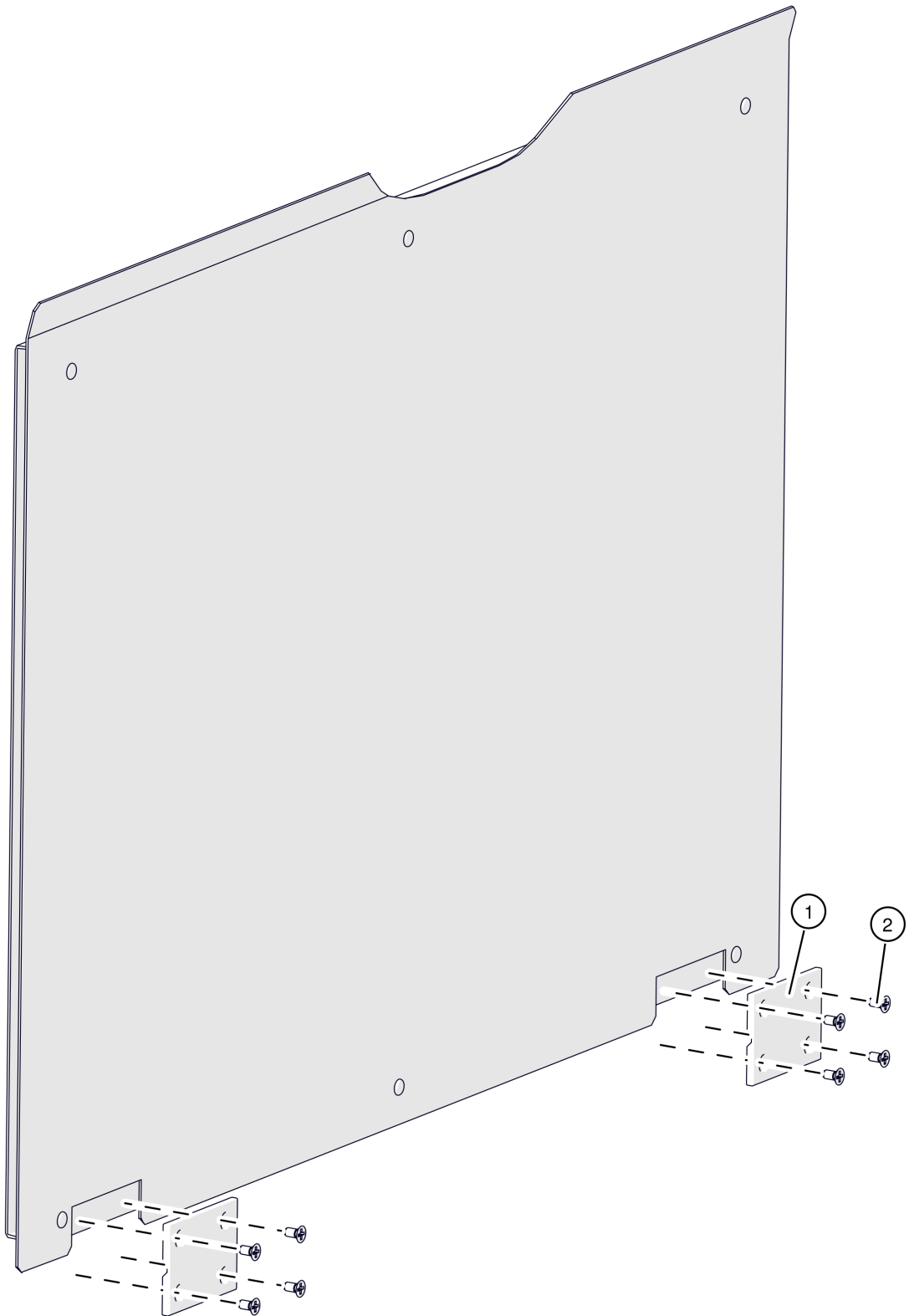
PE-K 63-90kW 4-Zeilen Regelung  
Bodenwanne isoliert



PE-K 63-90kW 4-Zeilen Regelung  
Bodenwanne isoliert

Pos	Artikelnummer	Bezeichnung	Seite
01	031-3124-01	Bodenwanne	
02		Isolierung Bodenwanne	

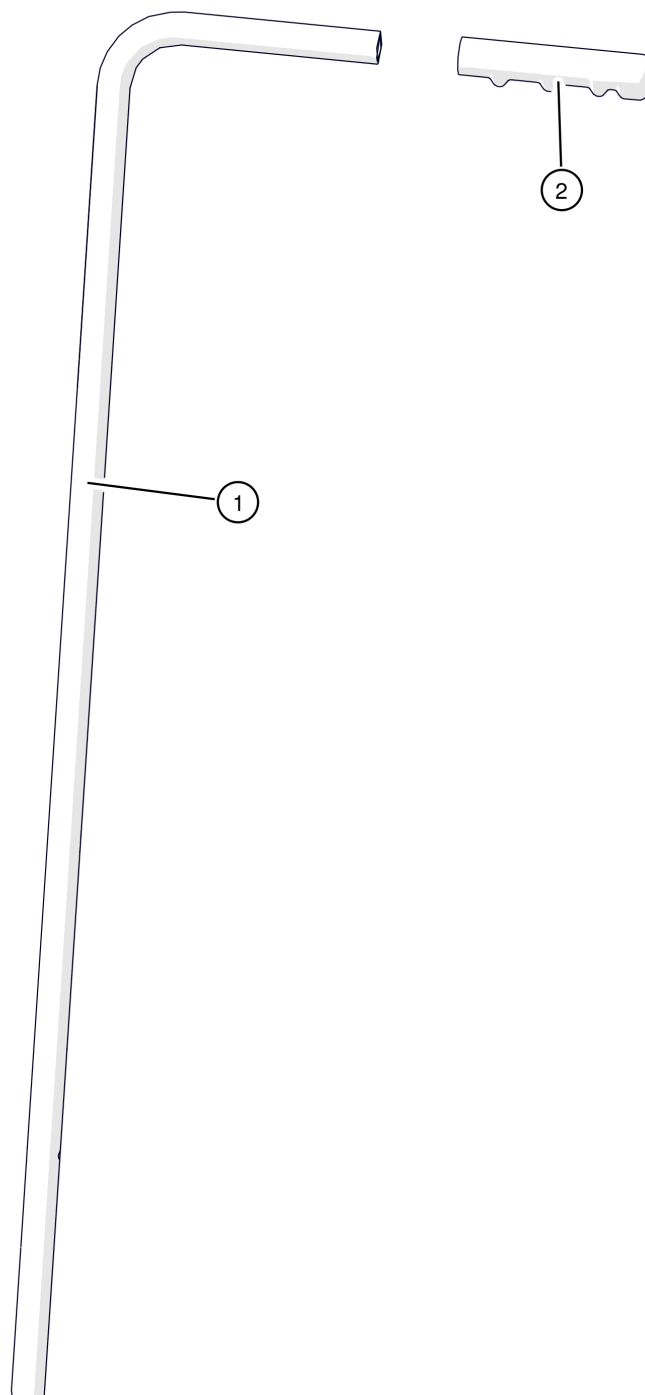
PE-K 63-90kW 4-Zeilen Regelung  
Klappdeckel RAL1028



PE-K 63-90kW 4-Zeilen Regelung  
Klappdeckel RAL1028

Pos	Artikelnummer	Bezeichnung	Seite
01	54350	Kunststoffscharnier	
02	80108	Blehschraube DIN7982 3,5x9,5	

PE-K 63-90kW 4-Zeilen Regelung  
Zugstange Aschebox



PE-K 63-90kW 4-Zeilen Regelung  
Zugstange Aschebox

Pos	Artikelnummer	Bezeichnung	Seite
01		Zugstange Aschebox	
02	54450-01	Handgriff Wirbulatorhebel	
100	83454-040	Spannstift DIN1481 FST 6x40	