

# PE-K 32-50kW 4-Zeilen Regelung

ab 20.00000 bis 20.01238

## Ersatzteile



## **Imprint**

### **ETA Heiztechnik GmbH**

Gewerbepark 1

AT-4716 Hofkirchen an der Trattnach

Tel: +43 (0) 7734 / 2288-703

Fax: +43 (0) 7734 / 2288-9740

[spareparts@eta.co.at](mailto:spareparts@eta.co.at)

[www.eta.co.at](http://www.eta.co.at)

Wir behalten uns technische Änderungen vor, auch ohne vorherige Ankündigung. Druck- und Satzfehler oder zwischenzeitlich eingetretene Änderungen jeder Art berechtigen nicht zu Ansprüchen. Einzelne Ausstattungsvarianten, die hier abgebildet oder beschrieben werden, sind nur optional erhältlich.

Sämtliche Inhalte dieses Dokumentes sind Eigentum der ETA Heiztechnik GmbH und somit urheberrechtlich geschützt. Jede Vervielfältigung, Weitergabe an Dritte oder Nutzung zu anderen Zwecken ist ohne schriftliche Genehmigung des Eigentümers untersagt.

Alle hier genannten Preise sind Verkaufspreise an den Endkunden (netto exklusive MwSt.). Bei einem Bestellwert unter dem Mindestbestellwert (netto exklusive MwSt.) werden die tatsächlich anfallenden Transportkosten verrechnet. Frühere Preislisten werden hiermit ungültig, eine Rückverrechnung von eventuellen Preisreduktionen gegenüber alten Preislisten ist nicht zulässig.

Rücksendungen von beschädigter, falsch gelieferter, irrtümlich bestellter Ware und Reklamationen können innerhalb von 8 Tagen mit Rechnungskopie erfolgen. Bei irrtümlich bestellter Ware gehen die Transportkosten für Lieferung und Rücklieferung zu Lasten des Bestellers. Wir behalten uns vor, wenn die Ware in unserem Werk auf Unversehrtheit geprüft oder neu verpackt werden muss, eine angemessene Manipulationsgebühr in Rechnung zu stellen. Etwaige Aufwände durch Ihre Rücklieferung werden mit 20% des Warenwerts berechnet. Im Übrigen gelten unsere allgemeinen Lieferbedingungen.

Die gelieferte Ware bleibt (auch bei Auslieferung an den Endkunden) bis zur endgültigen Bezahlung aller offenen Rechnungen unser Eigentum.

Tel: +43 (0) 7734 / 2288-703  
Fax: +43 (0) 7734 / 2288-9740  
ersatzteile@eta.co.at  
service.eta.co.at

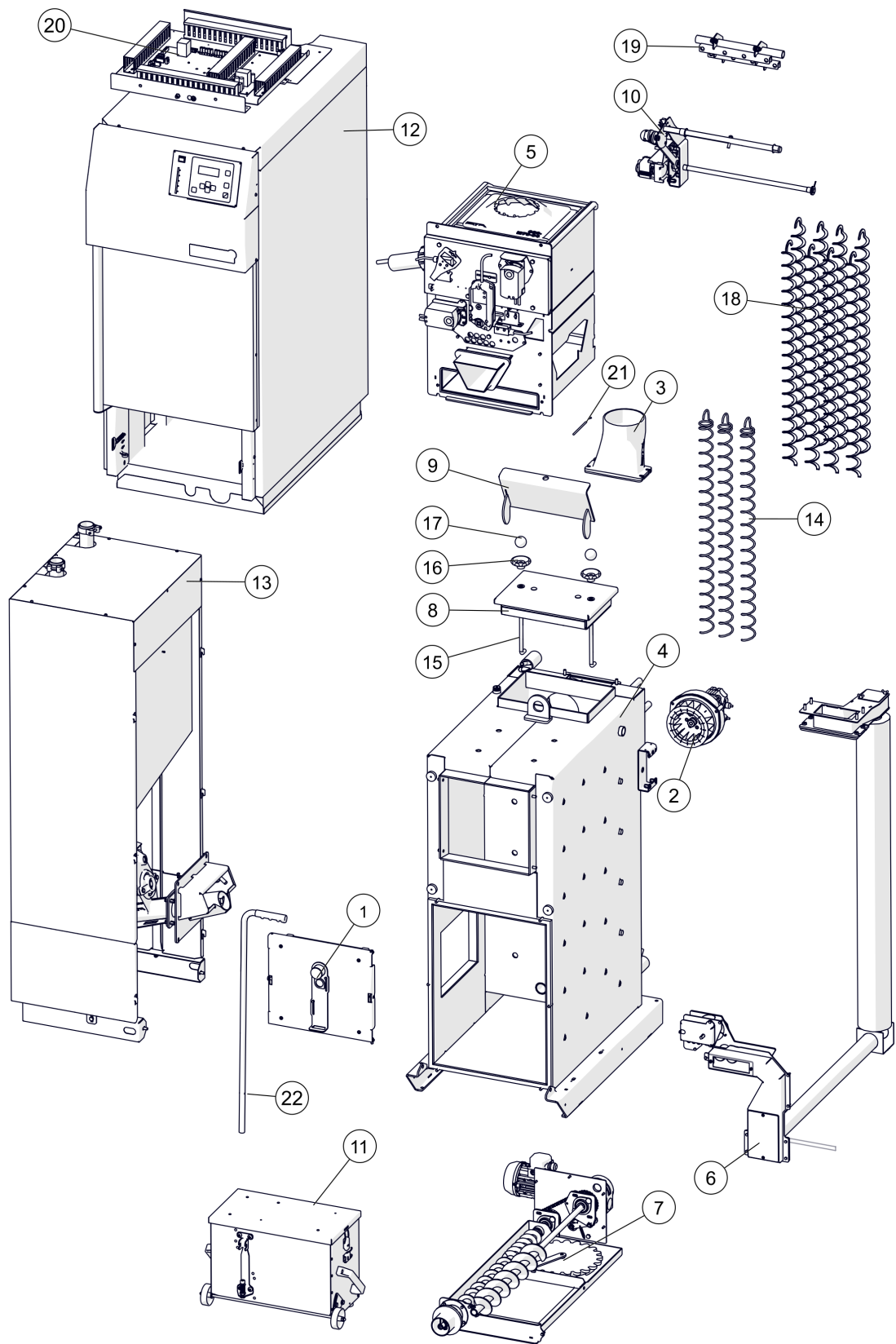
Tel: +43 (0) 7734 / 2288-700  
Fax: +43 (0) 7734 / 2288-9700  
kundendienst@eta.co.at

## Inhaltsverzeichnis

PE-K 32-50kW 4-Zeilen Regelung	6
Kabelverbindungen PE-K 32-90kW	10
Schalter mit Kabel Glutbett	12
Tür unten	14
Tür unten	16
Abgasgebläse SH, PE, HACK 20-50kW, PC 33-50kW	18
Rauchrohrstutzen 130/150mm	20
Wärmetauscher	22
Lambdasonde NTK für 4-Zeilen Regelung	24
Retorte für Hackgutanlage	26
Primärluftschieber links	30
Sekundärluftschieber	32
Primärluftschieber rechts	34
Sekundärluftschieber	36
Sekundärluftschieber	38
Rostklappenschalter	40
Schalter mit Kabel für Rostklappe	42
Brennkammer	44
Schalter mit Kabel Glutbett	46
Primärluftschieber links	48
Sekundärluftschieber	50
Primärluftschieber rechts	52
Sekundärluftschieber	54
Abgasrückführung	56
Primärluftschieber mit Abgasrückführung	58
Sekundärluftschieber	60
Primärluftschieber mit Abgasrückführung	62
Sekundärluftschieber	64
Absperrung Abgasrückführung	66
Rauchrohr unten Abgasrückführung	68
Luftkasten	70
Luftkasten	72
Entaschung	74
Flanschlager für Ascheschnecke mit Kettenspanner	76
Kettenspanner	78
Ascheschnecke Retortenentaschung	80
Rührtellereinschub unter Wärmetauscher	82
Ascheschnecke Wärmetauscherentaschung	84
Motor mit Drehmomentstütze	86
Flanschlagerplatte für Ascheschnecke	88
Wärmetauscherdeckel	90
Wärmetauscherabreinigung	92
Reinigungsantrieb Wärmetauscher-Abreinigung	94
Pleuel mit Gleitlager WT-Abreinigung	96
Aschebox HACK/Pe-K RAL7024 BG1	98
Deckel Aschebox RAL7024	100
Verkleidung links	102
Türrahmen RAL7024	106
Rückenteil Verkleidung	108
Seitenverkleidung HACK RAL1028	110
Oberteil RAL1028	112
Isolierdeckel	114
Isoliertür komplett RAL1028	116
Bodenwanne isoliert	118
Klappdeckel oben RAL1028	120
Türrahmen RAL7024	126
Rückenteil Verkleidung	128

Oberteil RAL1028 . . . . .	130
Isolierdeckel . . . . .	132
Isoliertür komplett RAL1028 . . . . .	134
Bodenwanne isoliert . . . . .	136
Klappdeckel oben RAL1028 . . . . .	138
Pelletsbehälter mit Stoker . . . . .	140
Stokereinheit . . . . .	142
Zellenrad . . . . .	146
Kettenspanner . . . . .	148
Stokermotor mit Kettenrad . . . . .	150
Pelletsbehälter . . . . .	152
Saugturbine . . . . .	154
Verkleidung Pelletsbehälter . . . . .	156
Wirbulatoraufhängung HACK 20-25kW . . . . .	158
Wirbulatoraufhängung HACK 35-50kW . . . . .	160
Zugstange Aschebox . . . . .	162

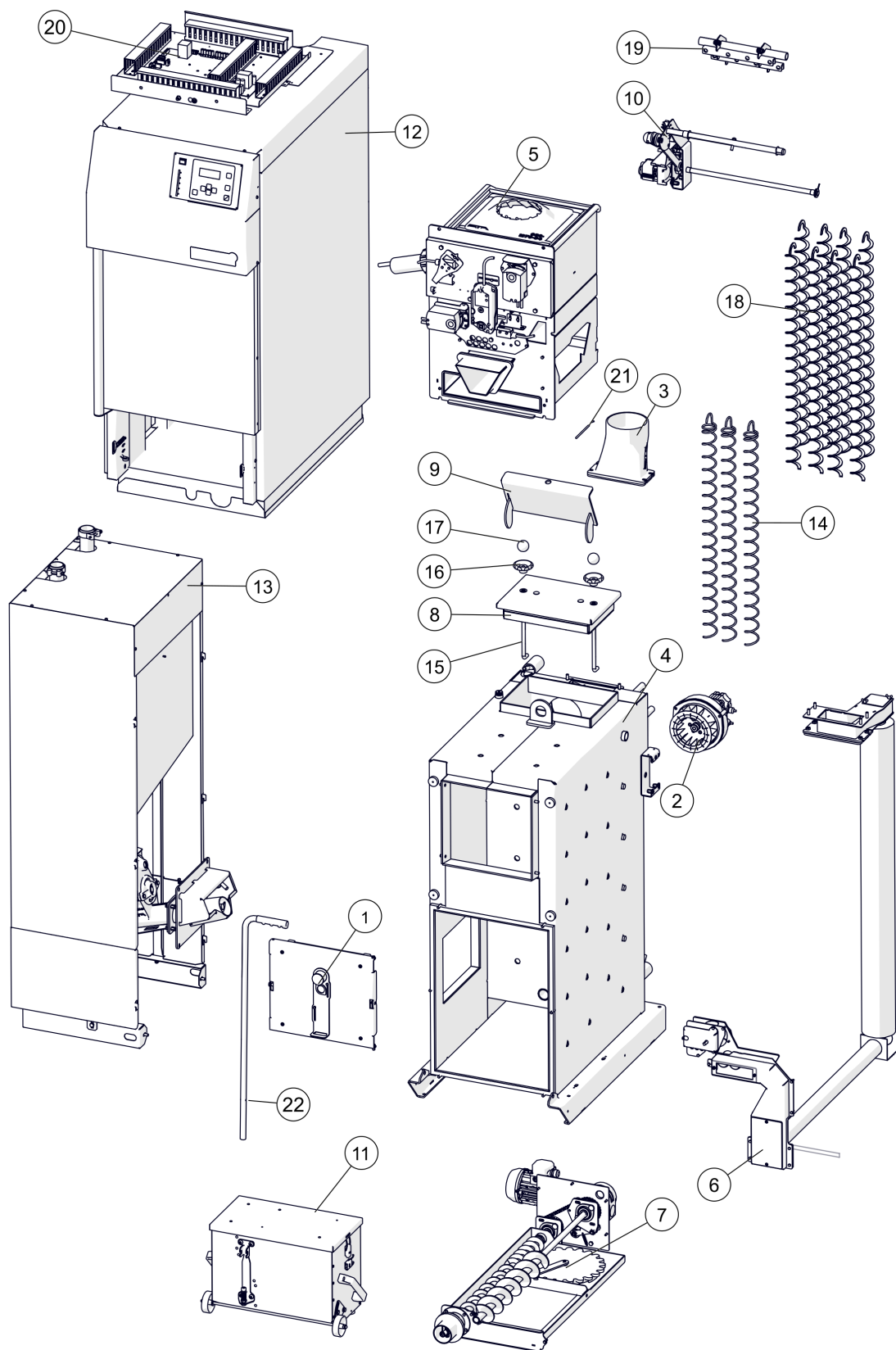
PE-K 32-50kW 4-Zeilen Regelung  
PE-K 32-50kW 4-Zeilen Regelung



PE-K 32-50kW 4-Zeilen Regelung  
PE-K 32-50kW 4-Zeilen Regelung

Pos	Artikelnummer	Bezeichnung	Seite
	030-0180-00-E	Service-Dichtungssatz HACK, PE-K 20-50kW - m. AGR für Kessel mit Abgasrückführung	
		Kabelverbindungen PE-K 32-90kW	10
01		Tür unten	14
02	001-2700-05	Abgasgebläse SH, PE, HACK 20-50kW, PC 33-50kW	18
02.1	001-2720-00-KON	Kondensator 3µF/470V - Abgasgebläse für Abgasgebläse SH / PE / PC 33-50kW / HACK und PE-K 20-50kW	
03	050-2781-01	Rauchrohrstutzen 130/150mm Vorgänger: 001-2780-00 Rauchrohrstutzen 150mm aus EN GJL 200	20
04		Wärmetauscher	22
05		Retorte für Hackgutanlage	26
06	030-1160-00LI	Primärluftschieber links	48
06	030-1160-00RE	Primärluftschieber rechts	52
06		Abgasrückführung	56
06.1	41051-02	Stellantrieb 6-polig Vorgänger: 41051-01 Stellantrieb	
07		Entaschung	74
08	030-1400-02	Wärmetauscherdeckel	90
09	030-1420-02	Leitblech unter oberem Reinigungsdeckel	
10	030-1900-00-E	Wärmetauscherabreinigung Austauschsatz inklusive Antriebswelle (bis Baujahr 2007)	
10	030-1900-01-E	Wärmetauscherabreinigung Austauschsatz ohne Antriebswelle (von Baujahr 2007 - 2009)	
10		Wärmetauscherabreinigung	92
11	030-1970-05-7024	Aschebox HACK/Pe-K RAL7024 BG1	98
12		Verkleidung links	102
12		Verkleidung rechts	??
13		Pelletsbehälter mit Stoker	140
14	030-1912-01CR	Wirbulator HACK 20-25kW	
15	001-1553-02	Verschlussbügel	
16	54100	Handrad mit Buchse	
17	54101	Kugelknopf	
18	030-1911-01CR	Wirbulator HACK 35kW	
18	030-1912-01CR	Wirbulator HACK 20-25kW	
18	030-1919-00	Wirbulator HACK 50kW	
19	030-1930-00SM	Wirbulatoraufhängung HACK 20-25kW	158
19	030-1940-00SM	Wirbulatoraufhängung HACK 35-50kW	160
20		Elektronikträger	
20.1	010-4120-03-E	Austauschplatine AEL3 Vorgänger: 010-4120-00 Kesselsteuerungsplatine AEL1/2 Ersatzteil 030-4120-00-E Platine AELK Hack 230V 030-4125-00-E Platine AELP Hack-Pellets PE-K	

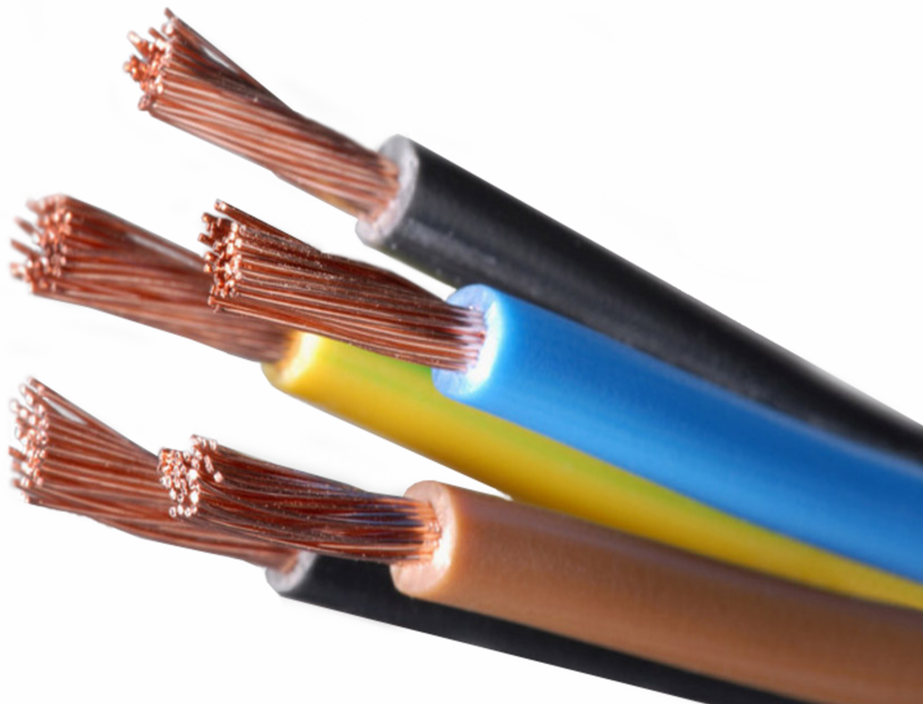
PE-K 32-50kW 4-Zeilen Regelung  
PE-K 32-50kW 4-Zeilen Regelung





PE-K 32-50kW 4-Zeilen Regelung  
PE-K 32-50kW 4-Zeilen Regelung

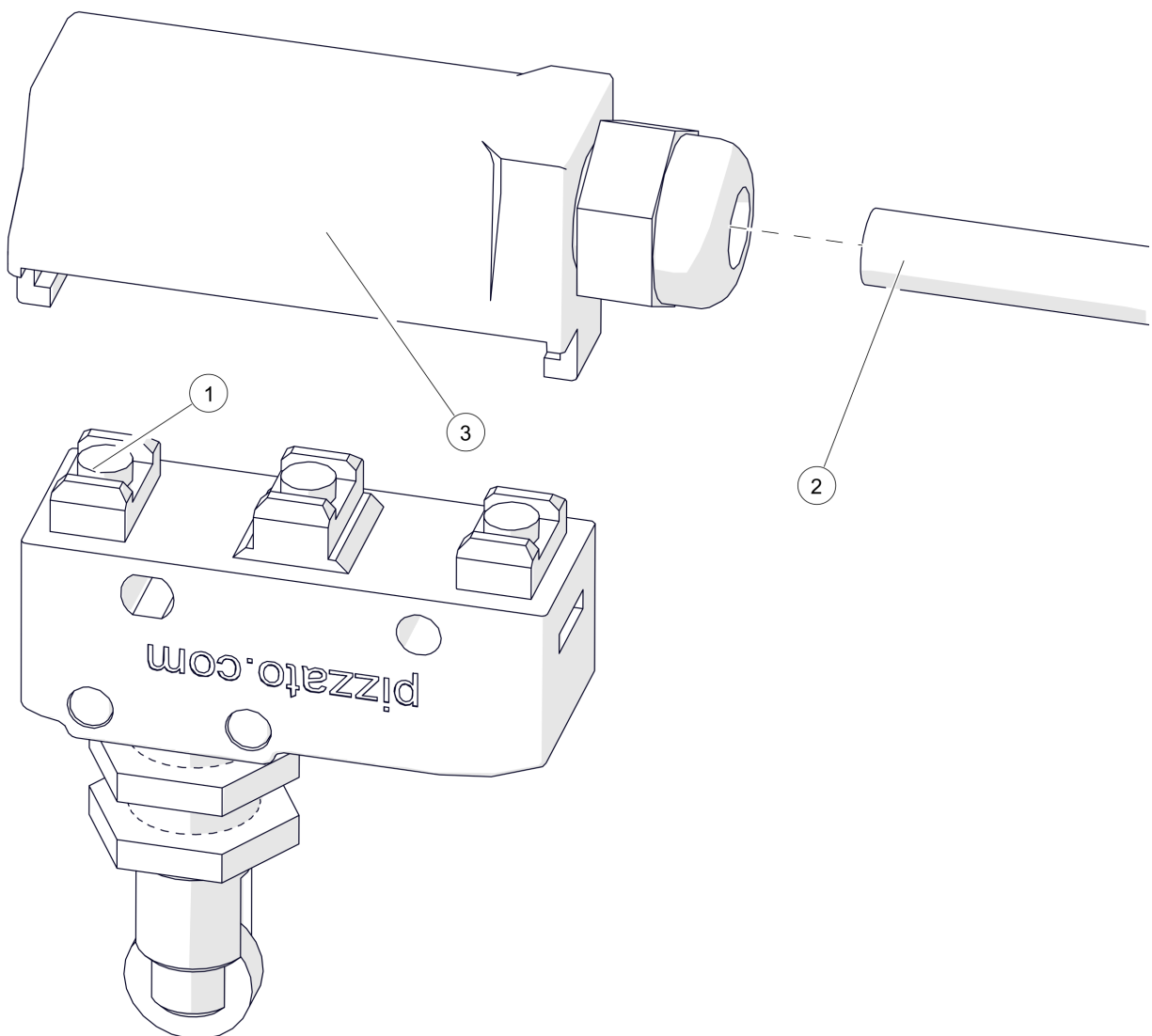
Pos	Artikelnummer	Bezeichnung	Seite
20.2	41783	Sicherheitstemperaturbegrenzer 106°C fix	
21	032-4910-00	Abgastemperatur-Kabelfühler 1,9m	
22	030-1985-00	Zugstange Aschebox	162
101	30554	Schürgerätégarnitur für SH/HACK/PE-K/BK	
102	30561	Bürste rund 52.5mm SH40/60/HACK	
103	030-3661-00	Schlüssel für Rostwelle	



PE-K 32-50kW 4-Zeilen Regelung  
 Kabelverbindungen PE-K 32-90kW

Pos	Artikelnummer	Bezeichnung	Seite
01	010-4814-02	Kabel Verlängerung Lambdasonde NTK	
02	010-4821-01	Kabel Verlängerung Luftschieber	
03	010-4880-02	Kabel Abgasgebläse mit Stecker	
04		Kabel Rost Rückmeldung	
05		Kabel Endschalter Glutbett	
06	010-4271-00	Kabel Steuerung-STB	
07	010-4381-02	Kabel Netzschalter	
08	44132-01	Patchkabel CAT5e 5m Twisted Pair SF/TP schwarz <small>Vorgänger:            44131 Patchkabel CAT5015 1,5m LF-V2YACVY</small>	
09	44141	Seriellles Kabel 2,0m (Verlängerung) CAB 230 MO PBF	
10		Kabel Ascheschnecke	
11	032-4540-00	Kabel Verlängerung Rostklammer/-kurbel	
13	020-4426-00	Kabel Erdung Saugschlauch	
14		Kabel Verlängerung Saugturbine	
15	030-4436-00PE	Kabel Verlängerung Niveau-Sensor	
16	030-4460-00PE	Kabel Verlängerung Stokerschnecke	
17	032-4860-01	Kabel Wirbulatorantrieb <small>Vorgänger:            031-4650-00 Kabel Verlängerung Zündung            031-4860-01 Kabel Wirbulatorantrieb Hack BG1+2 Touch</small>	
18		Schalter mit Kabel Glutbett <small>Vorgänger:            032-4485-00 Schalter für Glutbett mit Kabel Hack BG3</small>	12

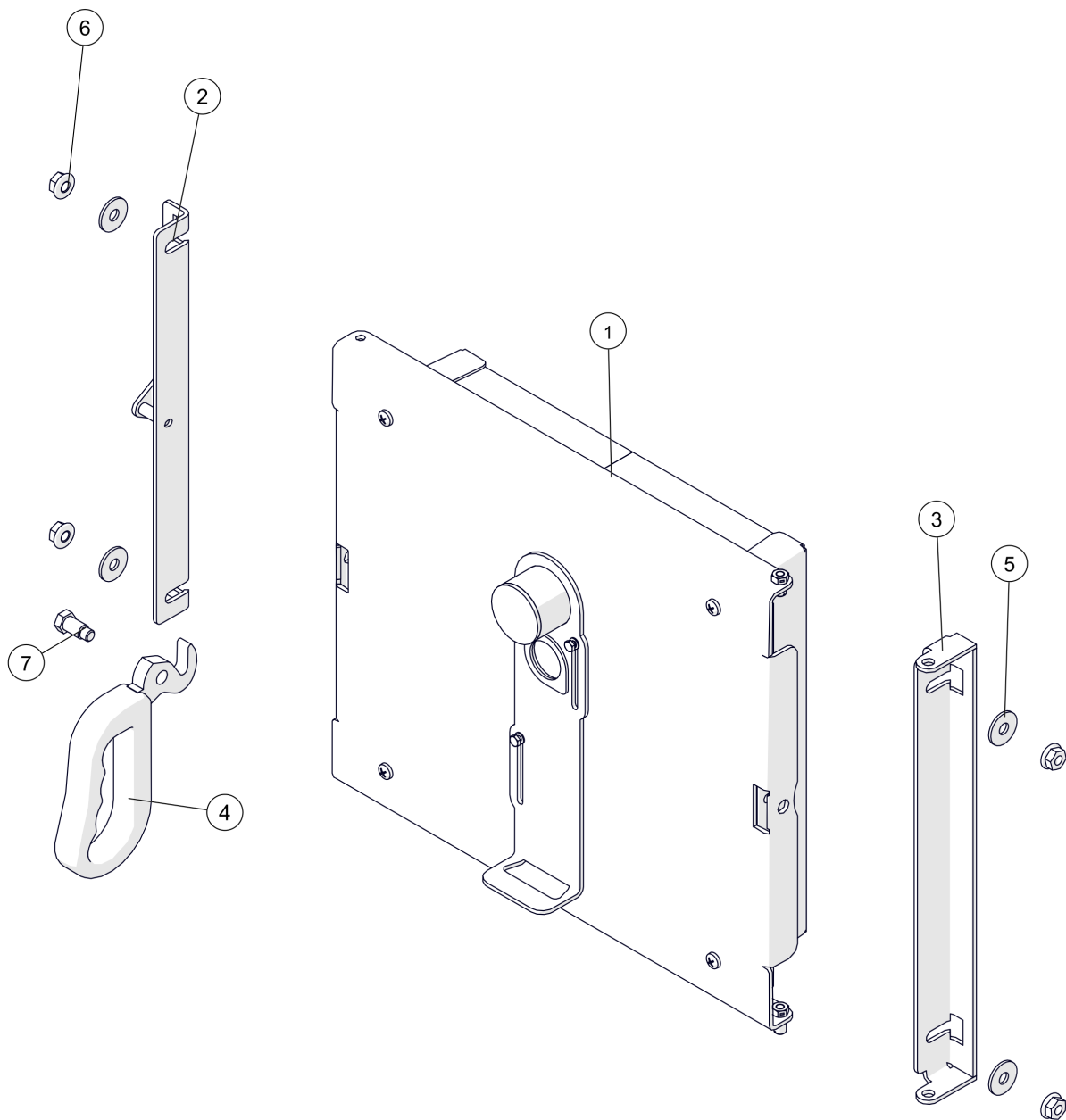
PE-K 32-50kW 4-Zeilen Regelung  
Schalter mit Kabel Glutbett



PE-K 32-50kW 4-Zeilen Regelung  
Schalter mit Kabel Glutbett

Pos	Artikelnummer	Bezeichnung	Seite
01	43443	Schalter mit Druckknopf Vorgänger: 43445 Schalter 43445-01 Schalter mit Druckknopf MK V11D10	
02	052-4480-00	Kabel Endschalter Glutbett	
03	43446-01	Schalterabdeckung	

PE-K 32-50kW 4-Zeilen Regelung  
Tür unten

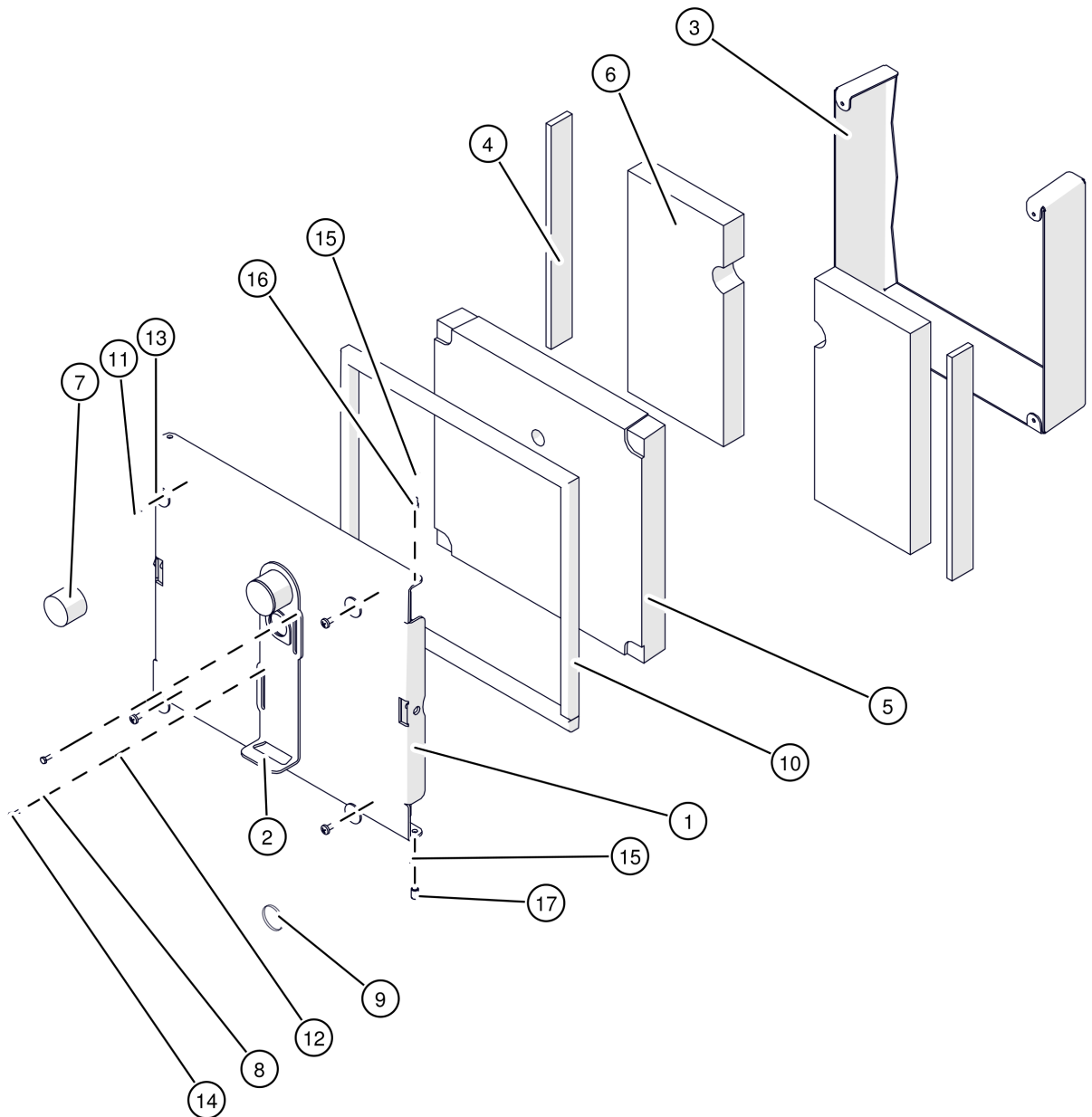


# PE-K 32-50kW 4-Zeilen Regelung

## Tür unten

Pos	Artikelnummer	Bezeichnung	Seite
01	001-1500-03	Tür unten Vorgänger: 001-1500-02 Tür unten für SH BG1 / Hack BG1 - 2	16
02	001-1530-01	Schließblech Feuerraumtür	
03	001-1540-01	Scharnier Feuerraumtür	
04	001-1405-01	Türgriff für Feuerraumtür	
05	80627	Scheibe DIN9021 8,4/24 Vorgänger: 80626 Scheibe DIN125 VS 8,4 schw. verzinkt	
06	8272M	SK-Mutter DIN6923 8 M8	
07	001-1406-01	Türgriffschraube	

PE-K 32-50kW 4-Zeilen Regelung  
Tür unten



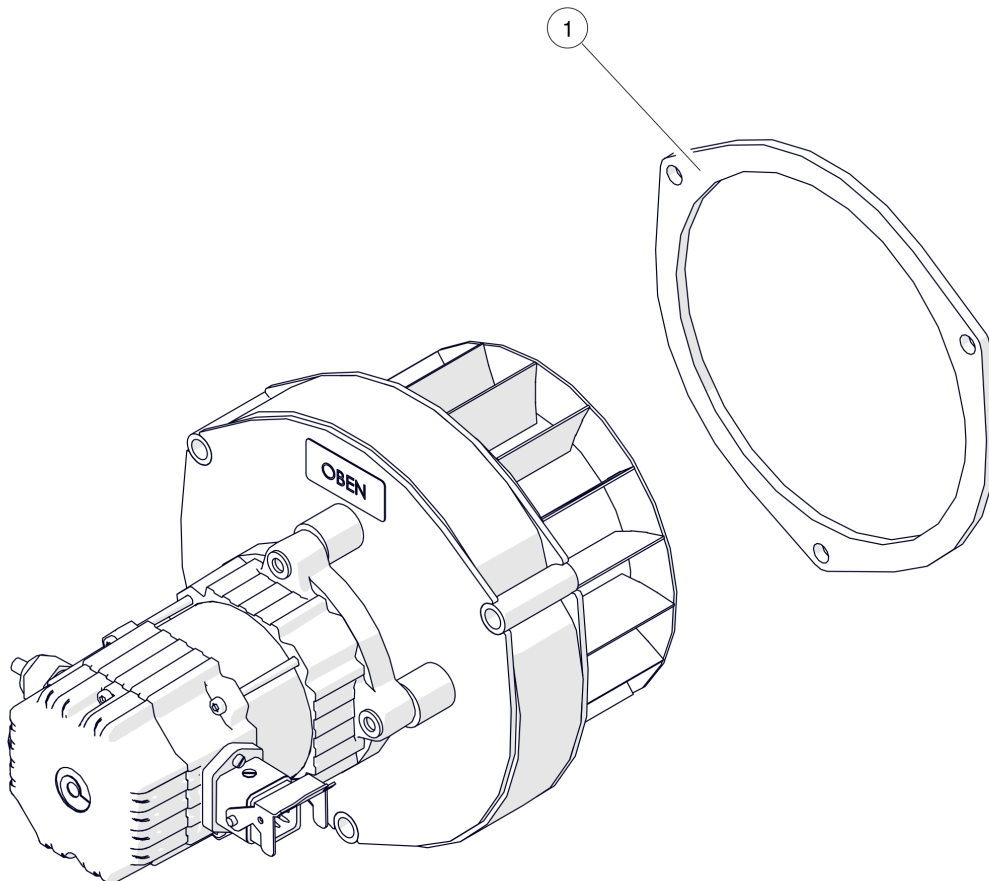


# PE-K 32-50kW 4-Zeilen Regelung

## Tür unten

Pos	Artikelnummer	Bezeichnung	Seite
01	001-1510-02-9005	Brennraumtür unten	
02	001-1520-01	Schauglasschieber	
03	001-1501-03	Brennraumtür Isolierrahmen	
03	001-1501-04	Brennraumtür Isolierrahmen Vorgänger: 001-1501-03 Brennraumtür Isolierrahmen	
04	001-1504-00	Schamottezentrierstreifen	
05	001-1505-02	Isolierung Brennkammertür Vorgänger: 001-1505-01 Isolierung Brennkammertür SH30/Hack BG.1+2	
06	001-1507-WS60AD	Brennkammertür Schaulochsteinhälfte Vorgänger: 001-1507-00 Schauloch-Stein	
07		Vermiculiteisolierung Schaulochschieber	
08	30245-01	Druckfeder	
09	30600	Schauglas für Brennraumtür	
10	38301-1370	Keramikfaser-Packung 16x16x1370mm Vorgänger: 38161-1370 Glasfaserpackung 16x16x1370mm	
11	80136	Blechschraube DIN7981 5,5x16 Vorgänger: 80135 Blechschraube DIN7981 5,5x16	
12	80606	Scheibe DIN1440 4	
13	80627	Scheibe DIN9021 8,4/24 Vorgänger: 80626 Scheibe DIN125 VS 8,4 schw. verzinkt	
14	81660	Gewindeschneidschraube DIN7513A/ M4x16	
15	827220	SK-Mutter 53002 8 M6 Vorgänger: 82720 SK-Mutter DIN934 8 M6	
16	83310	Zapfenschraube DIN927 14H M6x8	
17	83312	Zapfenschraube DIN927 14H M6x12	

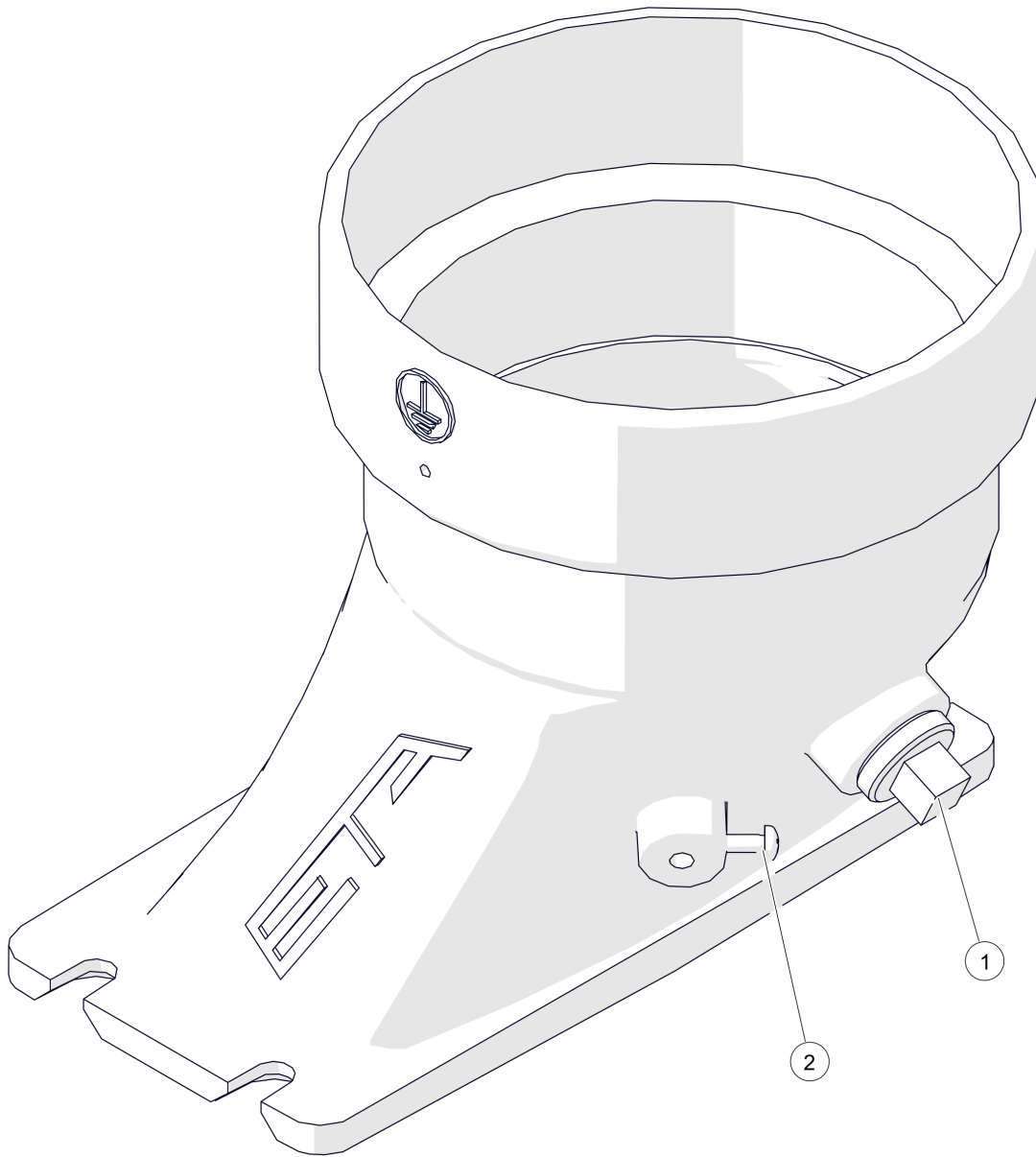
PE-K 32-50kW 4-Zeilen Regelung  
Abgasgebläse SH, PE, HACK 20-50kW, PC 33-50kW



PE-K 32-50kW 4-Zeilen Regelung

Abgasgebläse SH, PE, HACK 20-50kW, PC 33-50kW

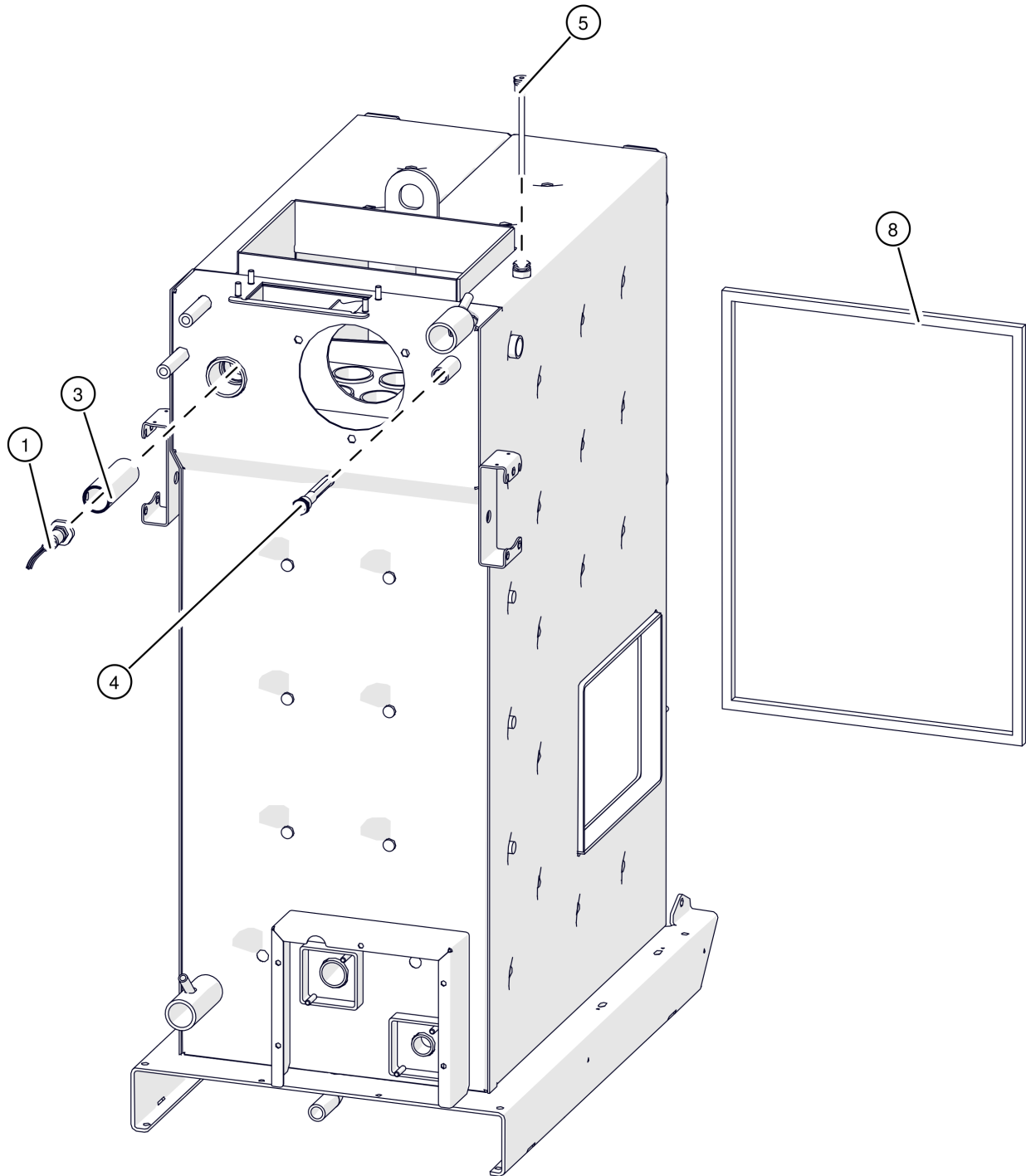
Pos	Artikelnummer	Bezeichnung	Seite
	001-2720-00-KON	Kondensator 3 $\mu$ F/470V - Abgasgebläse für Abgasgebläse SH / PE / PC 33-50kW / HACK und PE-K 20-50kW	
	010-4880-02	Kabel Abgasgebläse mit Stecker	
01	001-2715-00	Dichtung Abgasgebläse SH/PE/HACK BG1/PU15/PC1+2	



PE-K 32-50kW 4-Zeilen Regelung  
Rauchrohrstutzen 130/150mm

Pos	Artikelnummer	Bezeichnung	Seite
01	63327	Stopfen R1/2"	
02	820361	Linsenschraube DIN7985 M4x16	

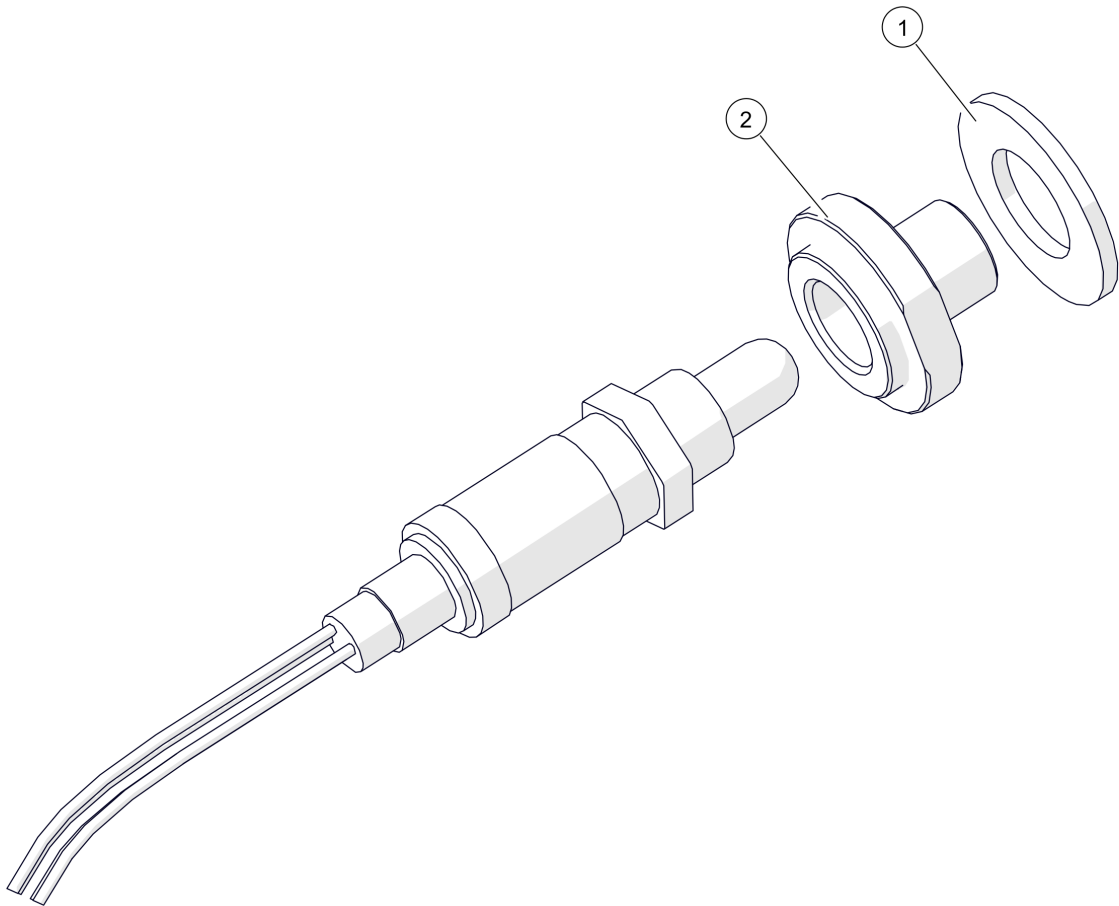
PE-K 32-50kW 4-Zeilen Regelung  
Wärmetauscher



PE-K 32-50kW 4-Zeilen Regelung  
Wärmetauscher

Pos	Artikelnummer	Bezeichnung	Seite
	19025	Tauchfühler KTY (4-Zeilenregelung) Vorgänger: 41860 Tauchtemperaturfühler KTY mit 0,9m Kabel 41865 Tauchtemperaturfühler KTY mit 10m Kabel für 4-Zeilenregelung	
	19026	Anlegefühler KTY (4-Zeilenregelung) für 4-Zeilenregelung	
01	001-4813-01-E	Lambdasonde NTK für 4-Zeilen Regelung Vorgänger: 010-4810-01 Lambdasonde LSM 11 m.Flansch und Molex-Stecker	24
03	001-1301-05	Lambda-Rohrnippel Vorgänger: 001-1301-04F Lambda-Rohrnippel 42,4x3,25x129mm SH/HA1-3/PC3/VR	
04	41789	Tauchhülse drei Fühler R1/2"x120mm	
05	41866	Tauchhülse Fühler R1/2"x150mm	
08	84222-015-2400	Silikonschaum Vierkantprofil 15x15x 2400mm	

PE-K 32-50kW 4-Zeilen Regelung  
Lambdasonde NTK für 4-Zeilen Regelung

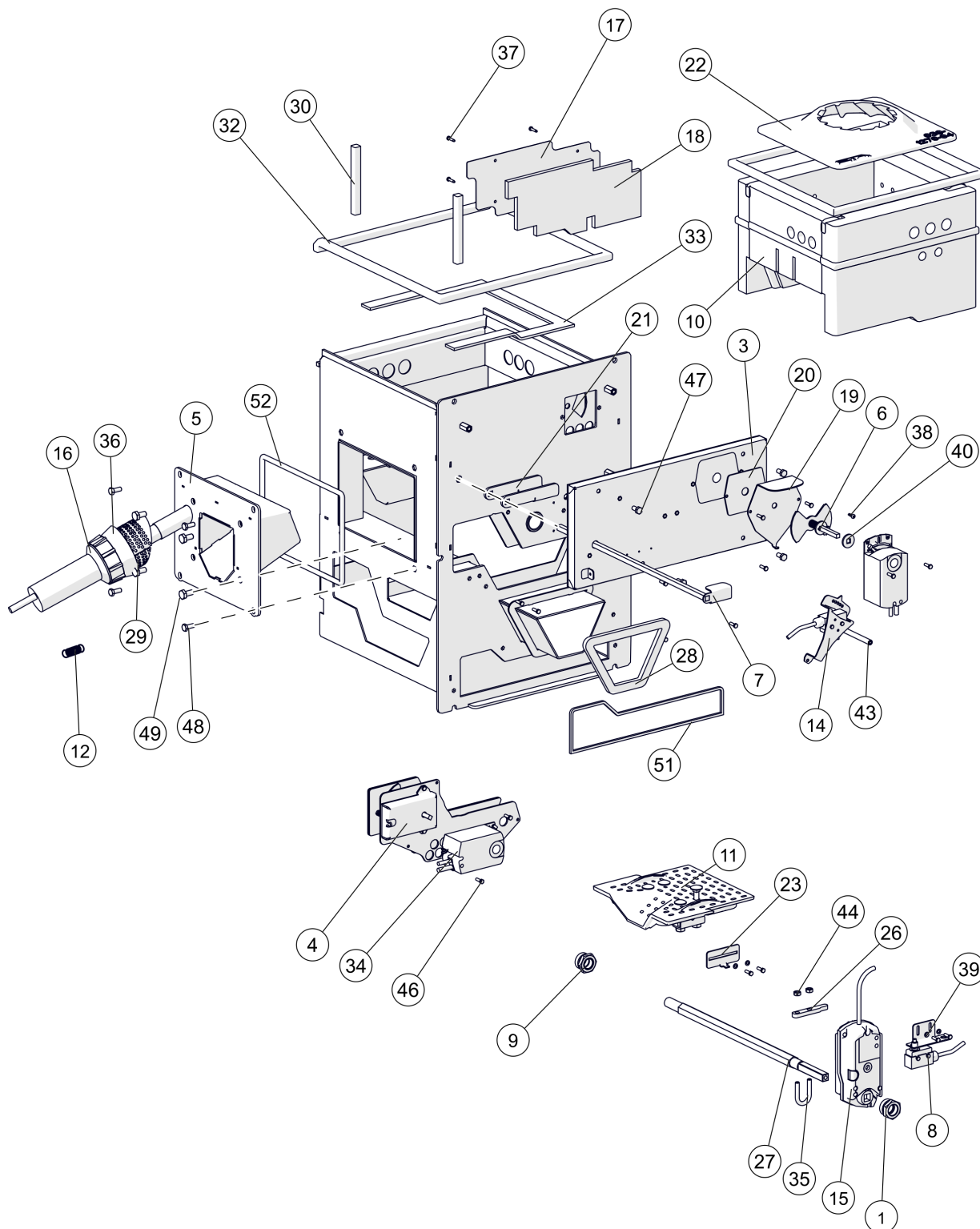




PE-K 32-50kW 4-Zeilen Regelung  
Lambdasonde NTK für 4-Zeilen Regelung

Pos	Artikelnummer	Bezeichnung	Seite
	010-4814-02	Kabel Verlängerung Lambdasonde NTK	
01	001-4818-00	Flachdichtung Lambdasonde Vorgänger: 64051-3830 Kupferdichtring 38/30x1,5 DIN7603	
02	001-4819-01	Lambdasondenflansch mit Ansatz PU/PC	

PE-K 32-50kW 4-Zeilen Regelung  
 Retorte für Hackgutanlage



PE-K 32-50kW 4-Zeilen Regelung  
Retorte für Hackgutanlage

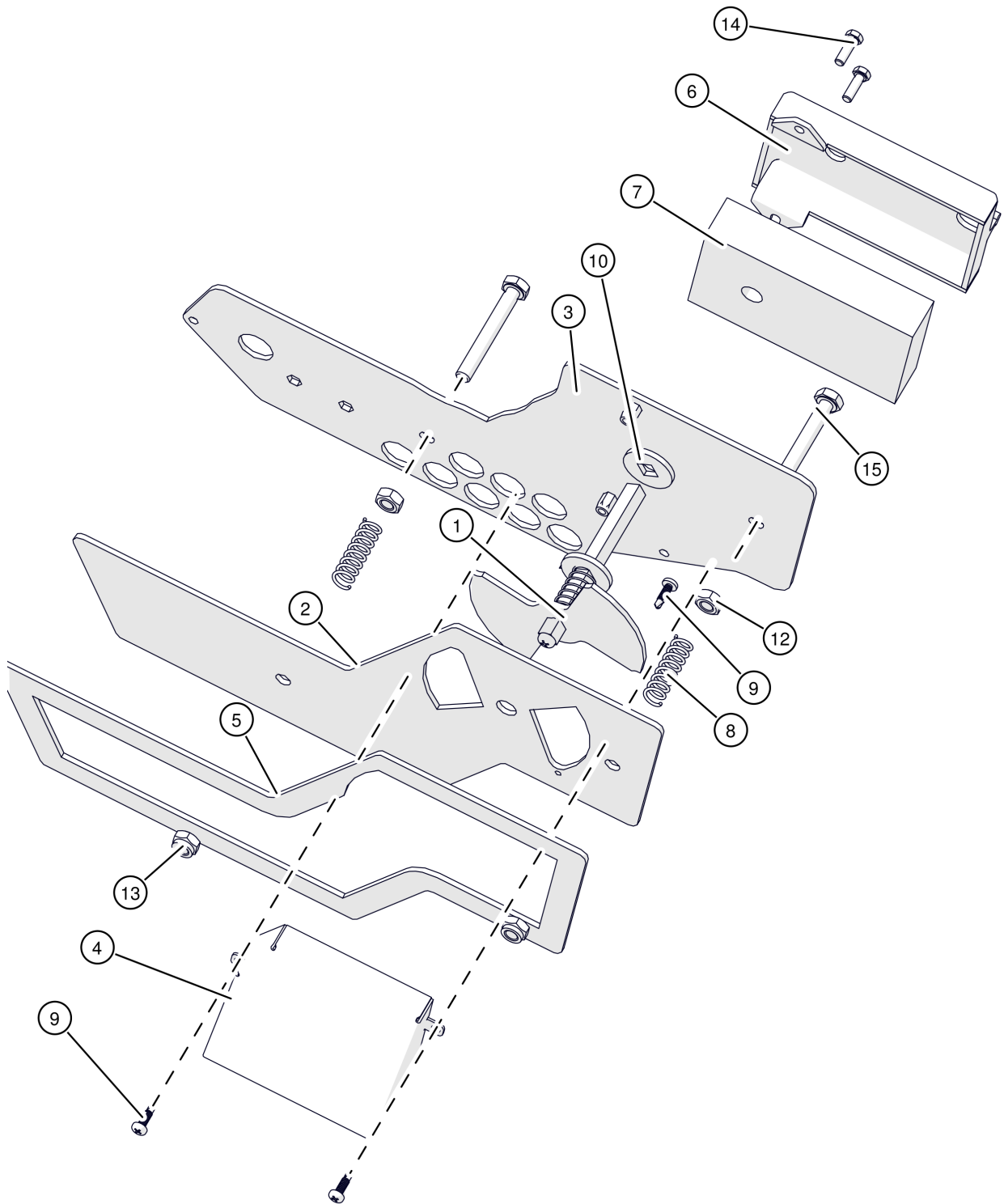
Pos	Artikelnummer	Bezeichnung	Seite
01	010-1752-03KPL	Lagerung	
03	030-1153LI-06KPL	Frontisolierungsblech Retorte links	
03	030-1153RE-06KPL	Frontisolierungsblech Retorte rechts	
04	030-1160-00LI	Primärluftschieber links	48
04	030-1160-00RE	Primärluftschieber rechts	52
05	030-1200-05KPL	Einschubflansch 40kW ausbetoniert	
06	030-1230-00	Sekundärluftschieber	64
07	030-1255-00	Welle	
08		Rostklappenschalter	40
09	030-1752-00KPL	Lagerung	
10	030-1800-00-E	Brennkammer	44
11	030-1700-01-E	Rost mit Klemmen und Schrauben Vorgänger: 030-1700-00-E Rost mit Klemmen und Schrauben	
12	30287	Zugfeder	
14		Schalter mit Kabel Glutbett Vorgänger: 031-1250-00 Schalter für Überfüllsicherung BG1-BG2	46
15	41063-01-VK15	Rostklappenmotor Vorgänger: 41063-VK12 Stellantrieb Rost Siemens konf. mit 4-Kant Pe/Twin 41063-VK15 Rostklappenmotor	
15.1	090-41063-00	Austausch-Set Rostklappe	
16	010-4650-01-E	Zündung mit Kabel Vorgänger: 010-4650-00 Zündung f. Hack BG.1-3, Pe15-25, Twin mit Stecker	
17	030-1161-00	Isolierblech Frontseite Retorte	
18	030-1162-00	Isolierung an Frontseite innen Retorte	
19	030-1227-03	Stellmotorhalterung Retorte	
20	030-1231-00	Sekundärluftabdeckung unter Isolierung	
21	030-1253-04	Hebel Überfüllsicherung	
22	030-1270-04	Brennkammerdeckel konisch	
23	030-1355-03	Verdrehstütze	
26	030-1704-02-9005	Endschalter-Blech Kipprostüberwachung RAL9005	
27	030-1751-06	Welle Kipprost Retorte	
28	030-1961-00	Dichtung	
29	030-2007-06	Hitzeschutz Zündung	
30	38300-0145	Keramikfaser-Packung 15x15x 145mm	
32	38301-1770	Keramikfaser-Packung 16x16x1770mm	
34	41051-02	Stellantrieb 6-polig Vorgänger: 41051-01 Stellantrieb	
35	64500	Rundstahlbügel R1/2" M8	
36	78015	Gummistandfuß	
37	80126	Blechschrabe DIN7981 4,2x19	



PE-K 32-50kW 4-Zeilen Regelung  
 Retorte für Hackgutanlage

Pos	Artikelnummer	Bezeichnung	Seite
38		Bohrschraube DIN7504 4,2x16	
38	80243-01	Bohrschraube DIN7504 N/VZ 4,2x16 verzinkt <small>Vorgänger:        80243 Bohrschraube DIN7504 4,2x16</small>	
39	80610	Scheibe DIN125 5,3	
40	80623V	Scheibe DIN440 V9	
43	82646-090	Gewindestift ISO4026 H45 M10x90	
44	82726	SK-Mutter DIN934 8 M8	
46	83021	SK-Schraube DIN933 M5x16	
47	83042	SK-Schraube DIN933 M8x16	
48	83043	SK-Schraube DIN933 M8x20	
49	83062	SK-Schraube DIN933 M10x20	
51	84222-005	Silikonschaum Vierkantprofil 5x 5mm selbstklebend	
52	38140-1000	Glasfaserpackung ø10x1000mm	

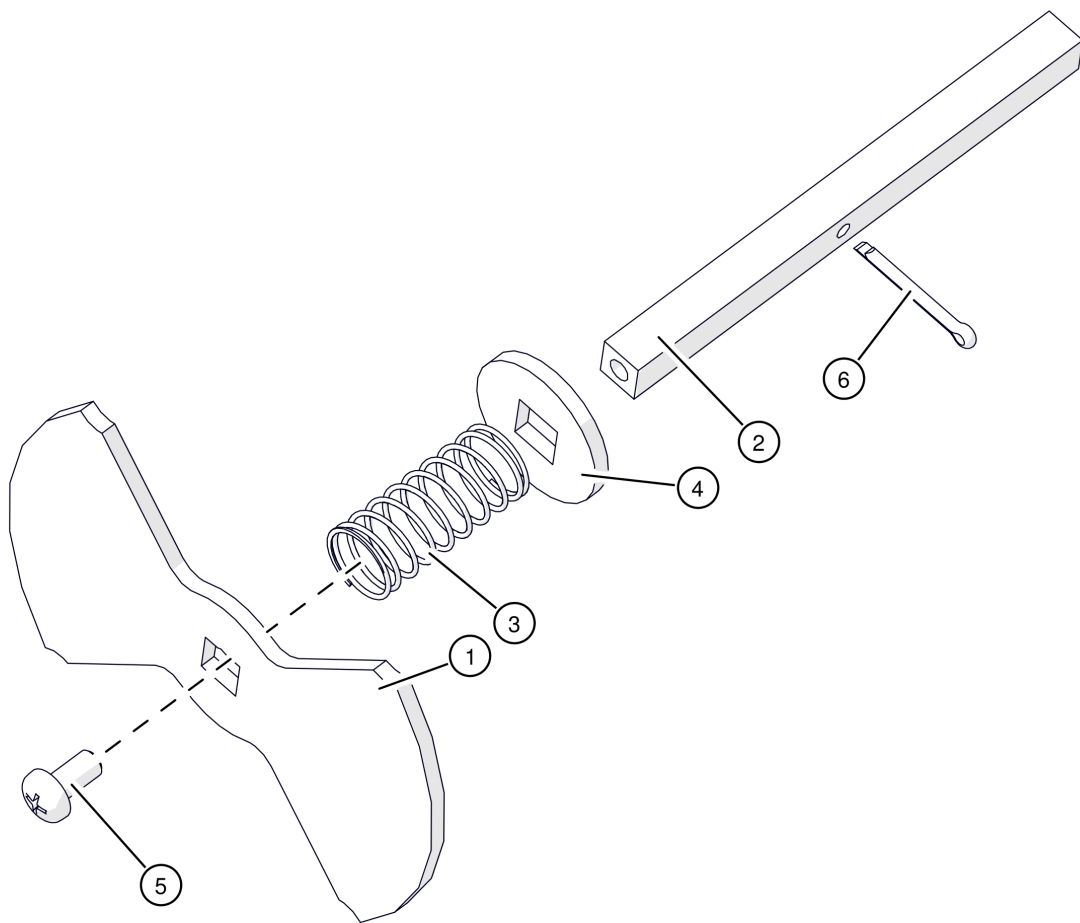
PE-K 32-50kW 4-Zeilen Regelung  
Primärluftschieber links



PE-K 32-50kW 4-Zeilen Regelung  
Primärluftschieber links

Pos	Artikelnummer	Bezeichnung	Seite
01	030-1230-00	Sekundärluftschieber	64
02	030-1151-07	Innendeckel vorne Retorte	
03	030-1152-03-9005	Außendeckel vorne Retorte RAL9005	
04	030-1154-01	Abdeckung Primärlufteintritt	
05	030-1155-00	Dichtung Revisionsdeckel	
06	030-1232-04	Stellmotorhalterung	
07	032-1129-01	Isolierung Primärluftschieber	
08	30254	Druckfeder	
09		Bohrschraube DIN7504 4,2x16	
09	80243-01	Bohrschraube DIN7504 N/VZ 4,2x16 verzinkt Vorgänger: 80243 Bohrschraube DIN7504 4,2x16	
10	80623V	Scheibe DIN440 V9	
12	82726	SK-Mutter DIN934 8 M8	
13	827270	SK-Mutter 53002 8 M8 Vorgänger: 82727 SK-Mutter DIN985 8 M8 8272D SK-Mutter DIN980 8 M8	
14	83021	SK-Schraube DIN933 M5x16	
15	83054	SK-Schraube DIN933 M8x60	

PE-K 32-50kW 4-Zeilen Regelung  
Sekundärluftschieber

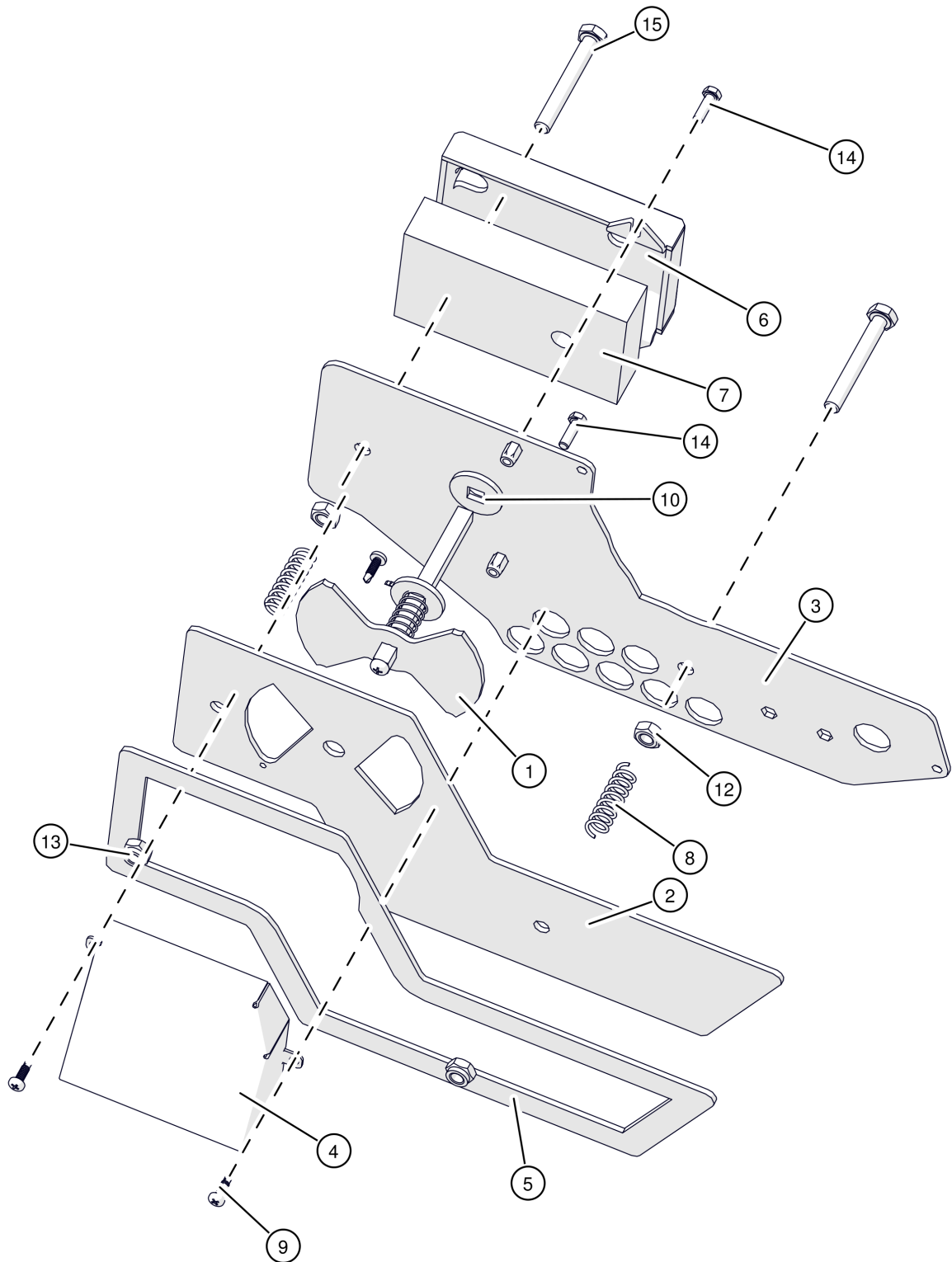




PE-K 32-50kW 4-Zeilen Regelung  
Sekundärluftschieber

Pos	Artikelnummer	Bezeichnung	Seite
01	001-2452-04	Drehschieber	
02	030-1225-03	Luftgestänge Primärluft Retorte	
03	302513	Druckfeder	
04	80623V	Scheibe DIN440 V9	
05	82040	Linsenschraube DIN7985 M5x10	
06	83493-020	Splint DIN94 2,5x20	

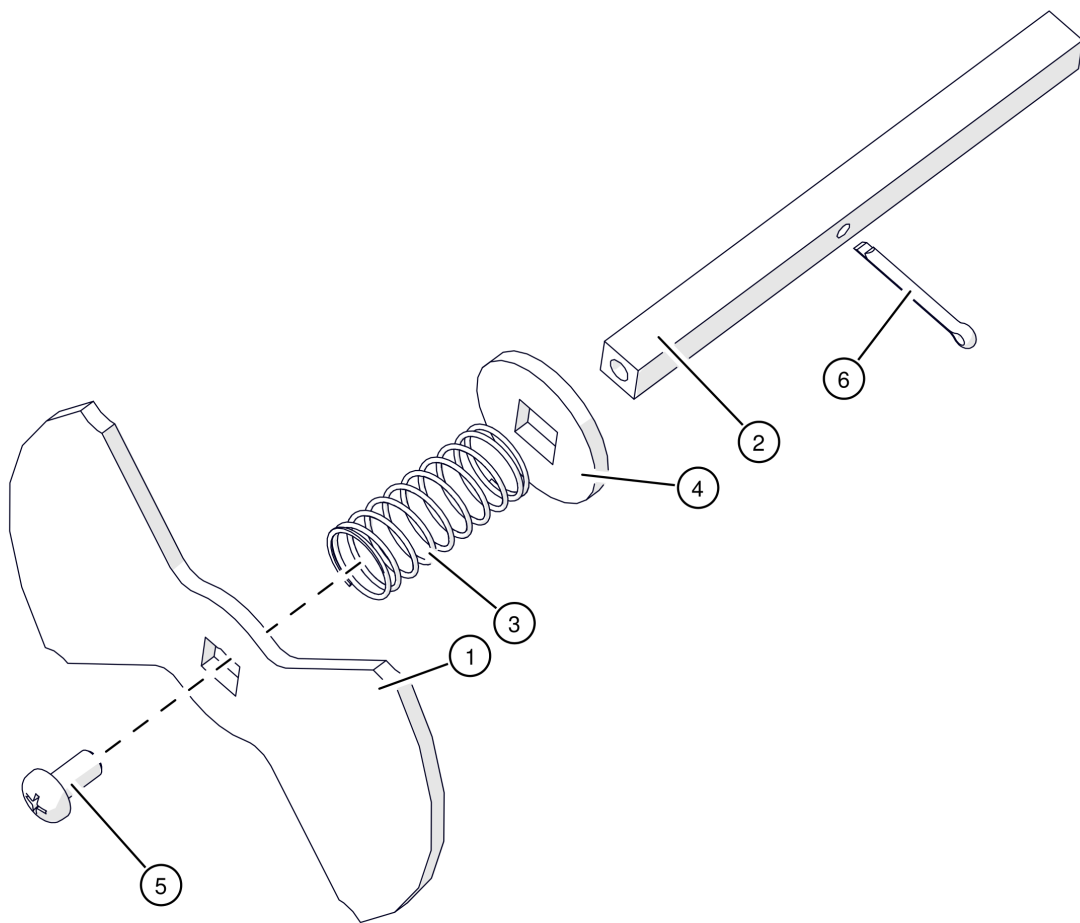
PE-K 32-50kW 4-Zeilen Regelung  
Primärluftschieber rechts



PE-K 32-50kW 4-Zeilen Regelung  
Primärluftschieber rechts

Pos	Artikelnummer	Bezeichnung	Seite
01	030-1230-00	Sekundärluftschieber	64
02	030-1151-07	Innendeckel vorne Retorte	
03	030-1152-03-9005	Außendeckel vorne Retorte RAL9005	
04	030-1154-01	Abdeckung Primärlufteintritt	
05	030-1155-00	Dichtung Revisionsdeckel	
06	030-1232-04	Stellmotorhalterung	
07	032-1129-01	Isolierung Primärluftschieber	
08	30254	Druckfeder	
09		Bohrschraube DIN7504 4,2x16	
09	80243-01	Bohrschraube DIN7504 N/VZ 4,2x16 verzinkt Vorgänger: 80243 Bohrschraube DIN7504 4,2x16	
10	80623V	Scheibe DIN440 V9	
12	82726	SK-Mutter DIN934 8 M8	
13	827270	SK-Mutter 53002 8 M8 Vorgänger: 82727 SK-Mutter DIN985 8 M8 8272D SK-Mutter DIN980 8 M8	
14	83021	SK-Schraube DIN933 M5x16	
15	83054	SK-Schraube DIN933 M8x60	

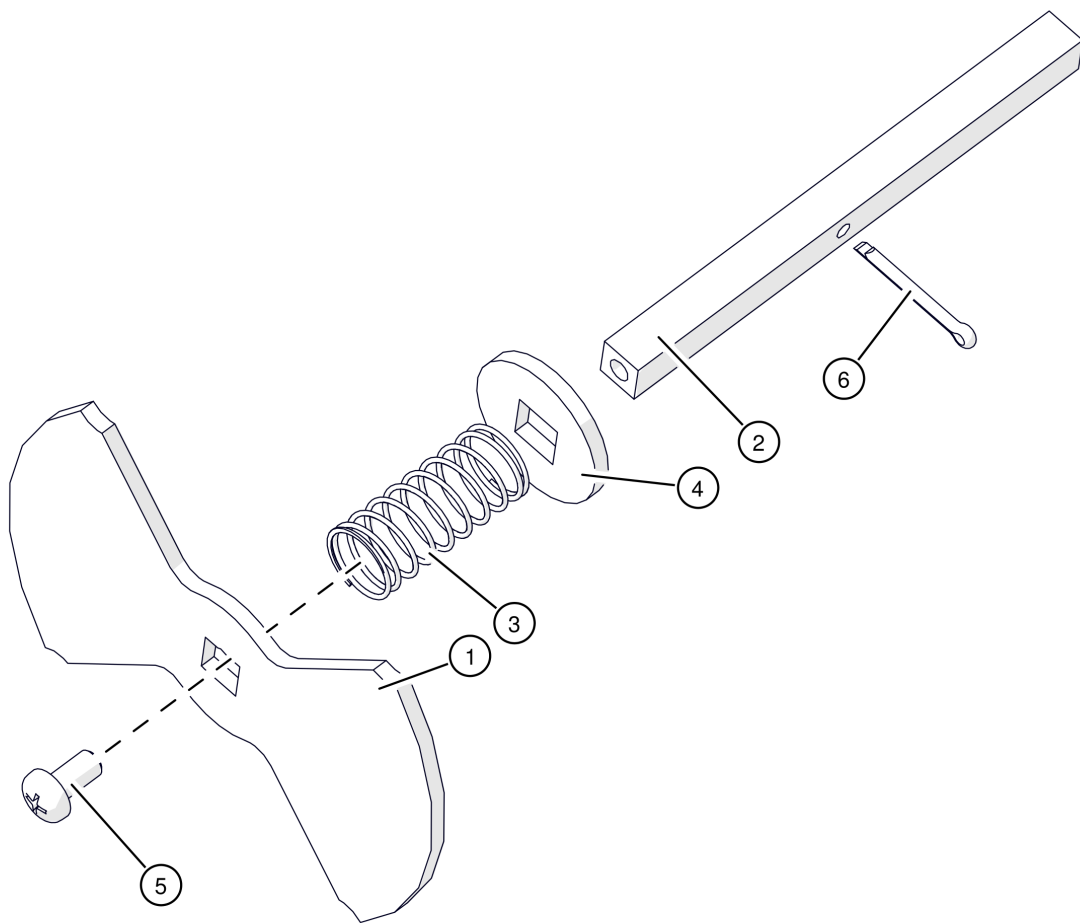
PE-K 32-50kW 4-Zeilen Regelung  
Sekundärluftschieber



PE-K 32-50kW 4-Zeilen Regelung  
Sekundärluftschieber

Pos	Artikelnummer	Bezeichnung	Seite
01	001-2452-04	Drehschieber	
02	030-1225-03	Luftgestänge Primärluft Retorte	
03	302513	Druckfeder	
04	80623V	Scheibe DIN440 V9	
05	82040	Linsenschraube DIN7985 M5x10	
06	83493-020	Splint DIN94 2,5x20	

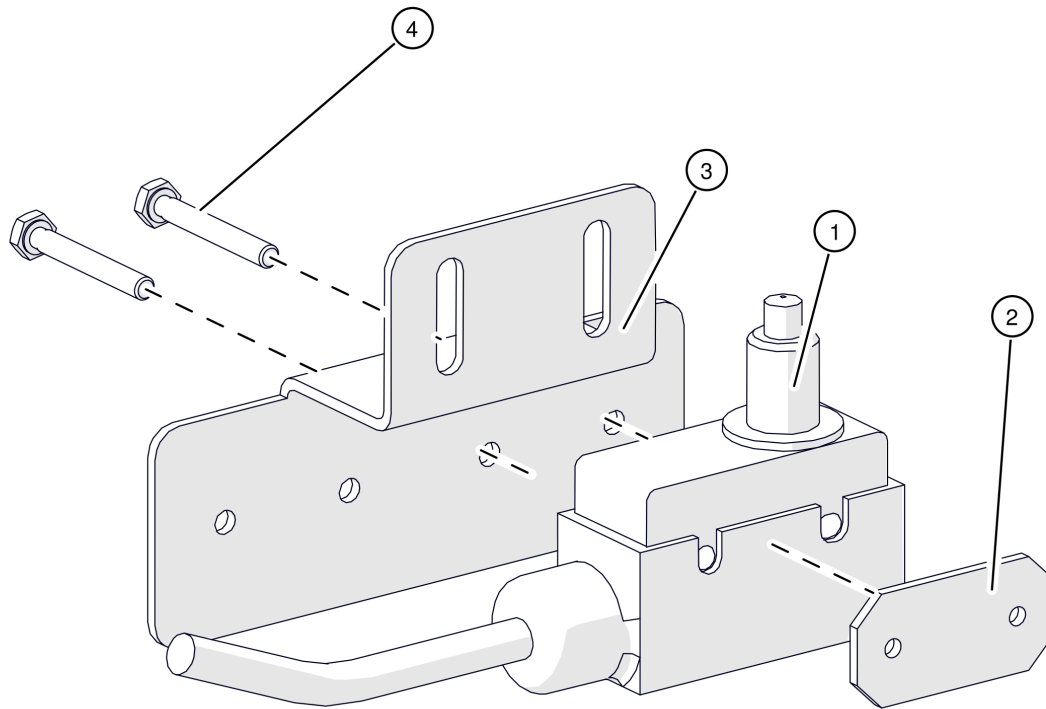
PE-K 32-50kW 4-Zeilen Regelung  
Sekundärluftschieber



PE-K 32-50kW 4-Zeilen Regelung  
Sekundärluftschieber

Pos	Artikelnummer	Bezeichnung	Seite
01	001-2452-04	Drehschieber	
02	030-1225-03	Luftgestänge Primärluft Retorte	
03	302513	Druckfeder	
04	80623V	Scheibe DIN440 V9	
05	82040	Linsenschraube DIN7985 M5x10	
06	83493-020	Splint DIN94 2,5x20	

PE-K 32-50kW 4-Zeilen Regelung  
Rostklappenschalter

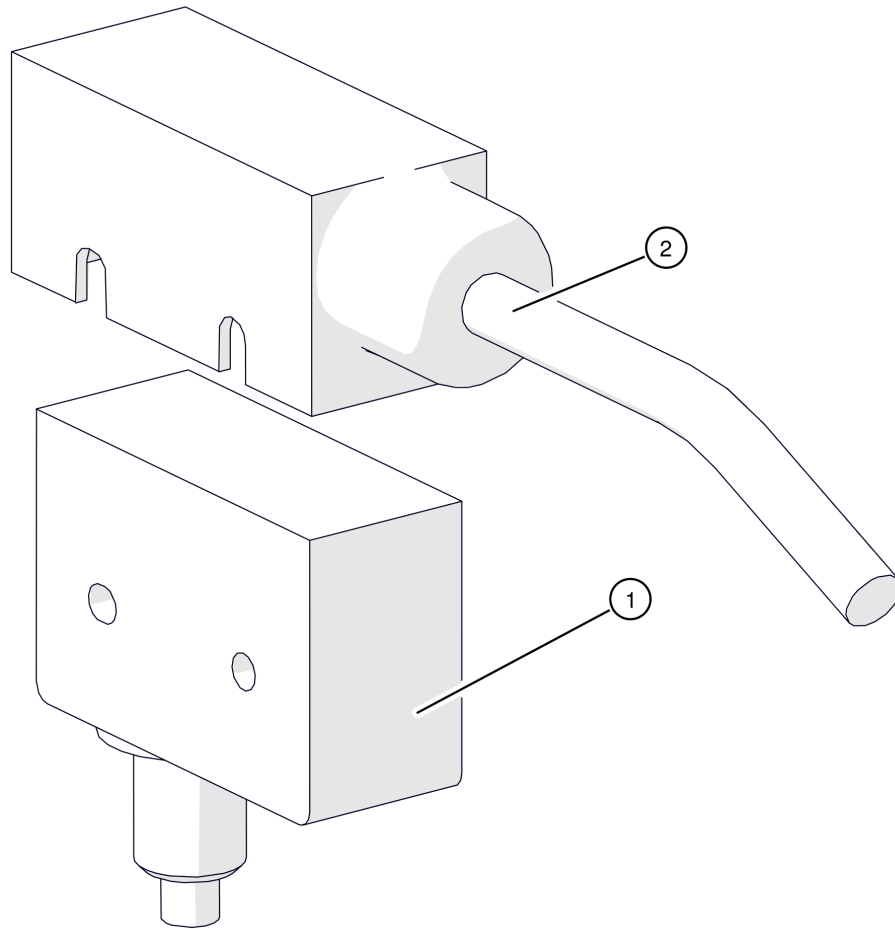




PE-K 32-50kW 4-Zeilen Regelung  
Rostklappenschalter

Pos	Artikelnummer	Bezeichnung	Seite
01	032-4555-00	Schalter mit Kabel für Rostklappe	42
02	020-1382-00	Gegenplättchen für Kontaktschalter	
03	031-1708-02	Endschalter-Halterung Retorte	
04	83015	SK-Schraube DIN933 M4x30	

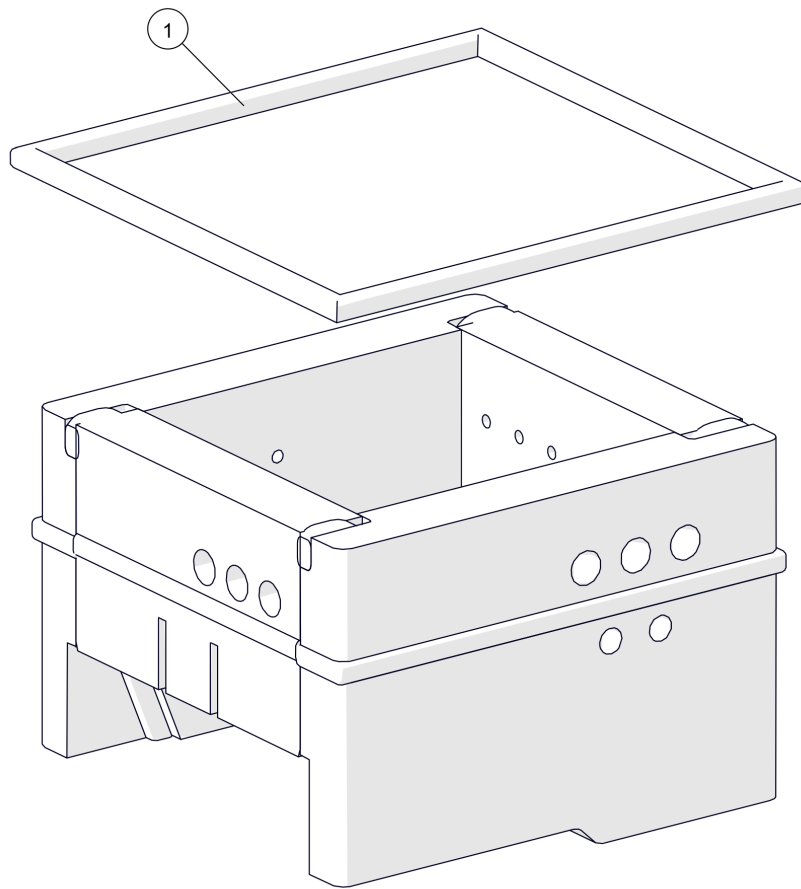
PE-K 32-50kW 4-Zeilen Regelung  
Schalter mit Kabel für Rostklappe



PE-K 32-50kW 4-Zeilen Regelung  
Schalter mit Kabel für Rostklappe

Pos	Artikelnummer	Bezeichnung	Seite
01	43443	Schalter mit Druckknopf Vorgänger: 43445 Schalter 43445-01 Schalter mit Druckknopf MK V11D10	
02		Schalterabdeckung	

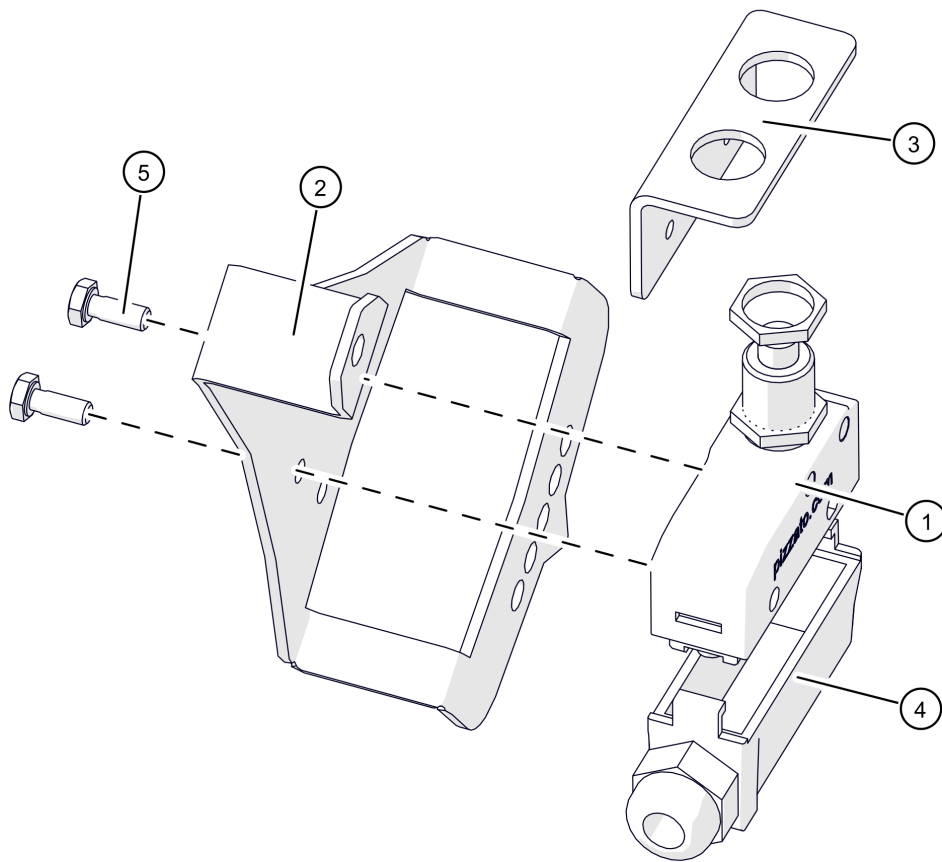
PE-K 32-50kW 4-Zeilen Regelung  
Brennkammer



PE-K 32-50kW 4-Zeilen Regelung  
Brennkammer

Pos	Artikelnummer	Bezeichnung	Seite
01	38300-1430	Keramikfaser-Packung 15x15x1430mm	

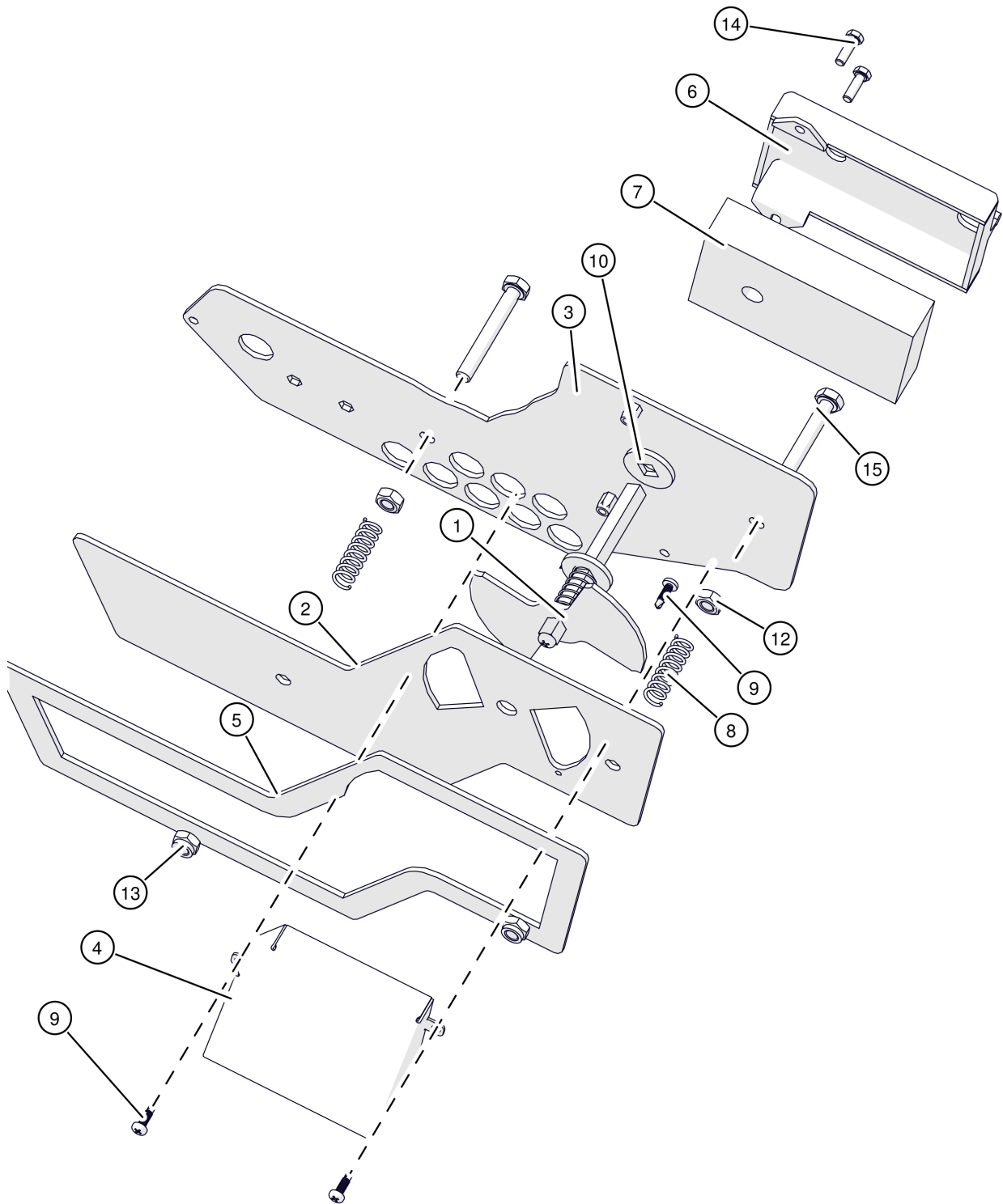
PE-K 32-50kW 4-Zeilen Regelung  
Schalter mit Kabel Glutbett



PE-K 32-50kW 4-Zeilen Regelung  
Schalter mit Kabel Glutbett

Pos	Artikelnummer	Bezeichnung	Seite
01	43443	Schalter mit Druckknopf Vorgänger: 43445 Schalter 43445-01 Schalter mit Druckknopf MK V11D10	
02	031-1251-01	Endschalter-Halterung Überfüllsicherung	
03	050-3007-01	Montageblech Druckschalter Tür	
04	43446-01	Schalterabdeckung	
05	83011	SK-Schraube DIN933 M4x10	

PE-K 32-50kW 4-Zeilen Regelung  
Primärluftschieber links  
Stoker links





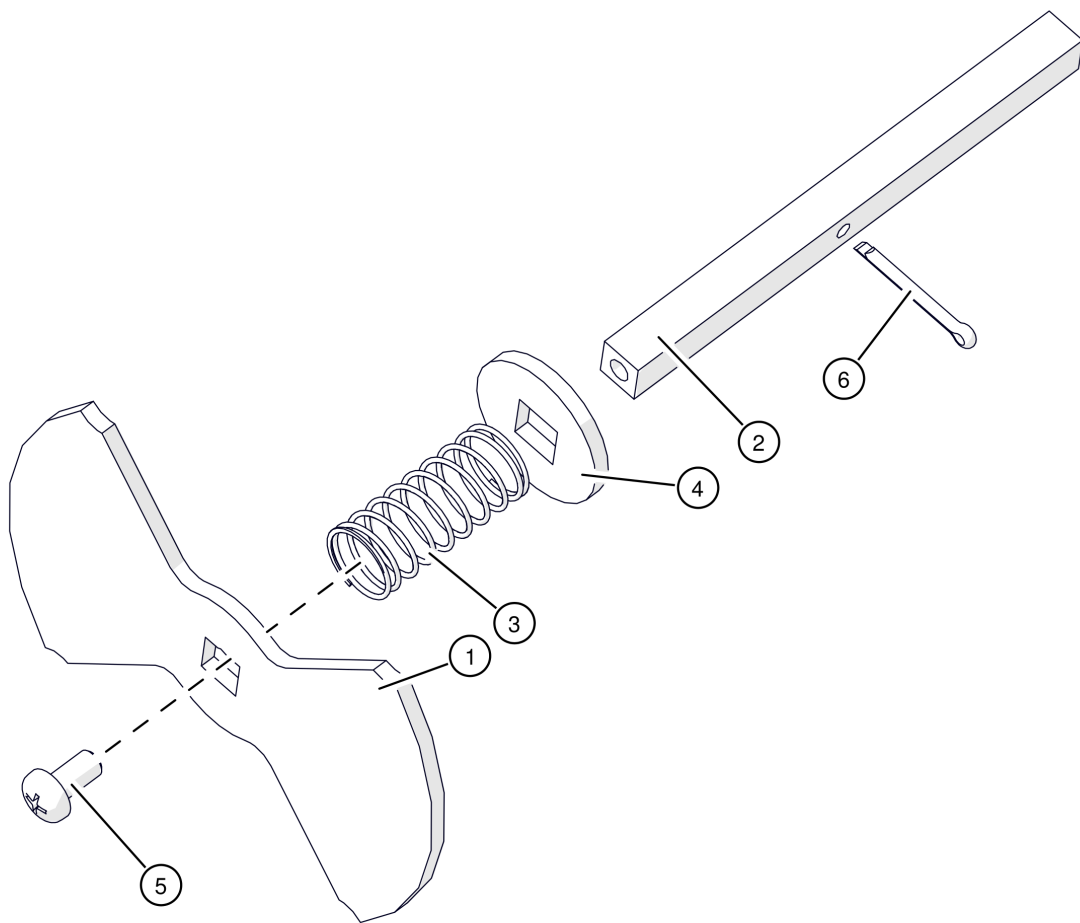
## PE-K 32-50kW 4-Zeilen Regelung

Primärluftschieber links

Stoker links

Pos	Artikelnummer	Bezeichnung	Seite
01	030-1230-00	Sekundärluftschieber	64
02	030-1151-07	Innendeckel vorne Retorte	
03	030-1152-03-9005	Außendeckel vorne Retorte RAL9005	
04	030-1154-01	Abdeckung Primärlufteintritt	
05	030-1155-00	Dichtung Revisionsdeckel	
06	030-1232-04	Stellmotorhalterung	
07	032-1129-01	Isolierung Primärluftschieber	
08	30254	Druckfeder	
09		Bohrschraube DIN7504 4,2x16	
09	80243-01	Bohrschraube DIN7504 N/VZ 4,2x16 verzinkt Vorgänger: 80243 Bohrschraube DIN7504 4,2x16	
10	80623V	Scheibe DIN440 V9	
12	82726	SK-Mutter DIN934 8 M8	
13	827270	SK-Mutter 53002 8 M8 Vorgänger: 82727 SK-Mutter DIN985 8 M8 8272D SK-Mutter DIN980 8 M8	
14	83021	SK-Schraube DIN933 M5x16	
15	83054	SK-Schraube DIN933 M8x60	

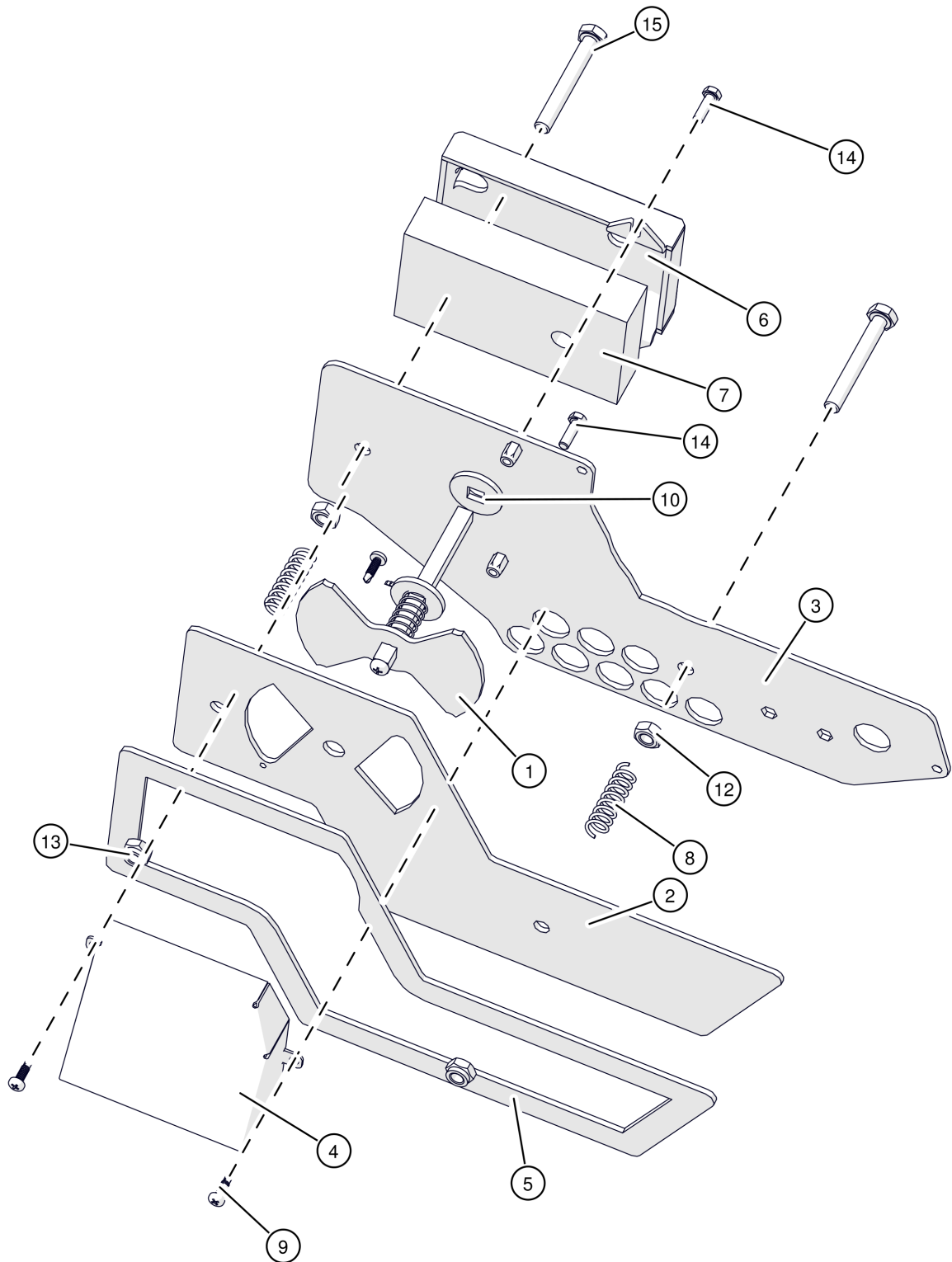
PE-K 32-50kW 4-Zeilen Regelung  
Sekundärluftschieber



PE-K 32-50kW 4-Zeilen Regelung  
Sekundärluftschieber

Pos	Artikelnummer	Bezeichnung	Seite
01	001-2452-04	Drehschieber	
02	030-1225-03	Luftgestänge Primärluft Retorte	
03	302513	Druckfeder	
04	80623V	Scheibe DIN440 V9	
05	82040	Linsenschraube DIN7985 M5x10	
06	83493-020	Splint DIN94 2,5x20	

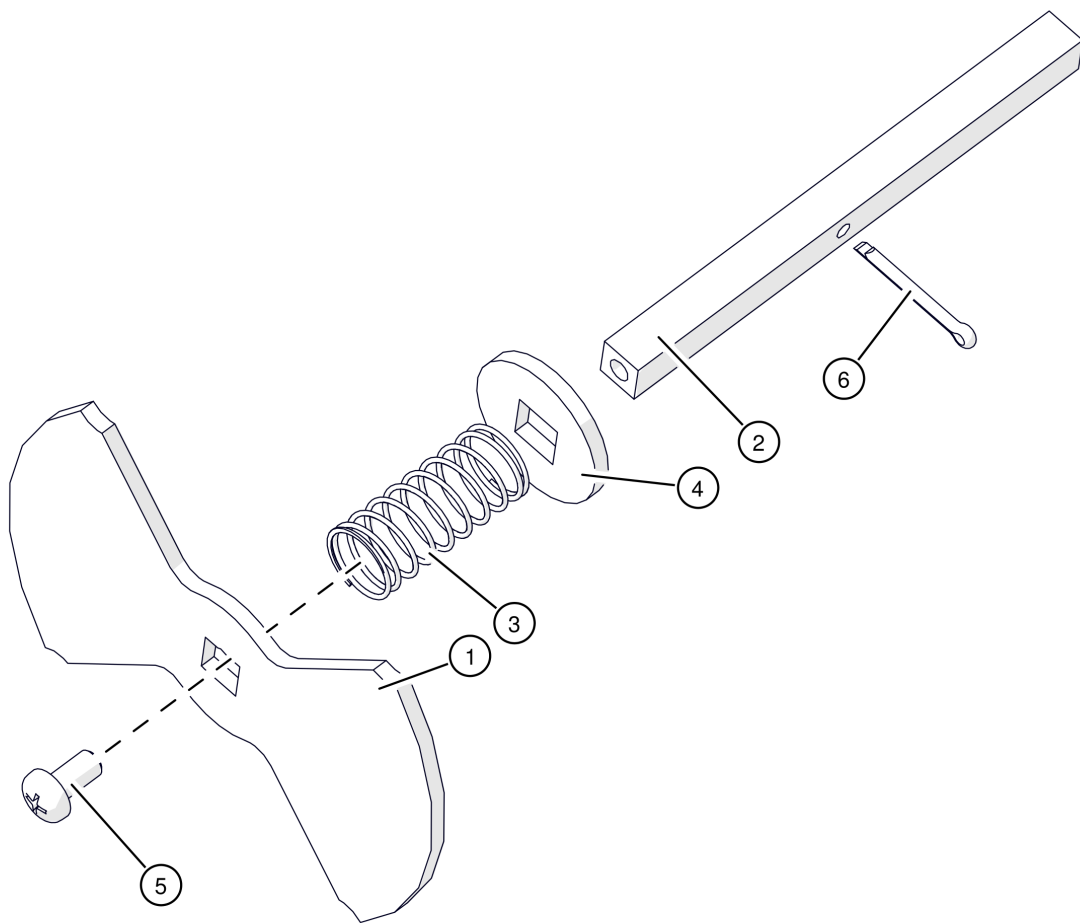
PE-K 32-50kW 4-Zeilen Regelung  
Primärluftschieber rechts



PE-K 32-50kW 4-Zeilen Regelung  
Primärluftschieber rechts

Pos	Artikelnummer	Bezeichnung	Seite
01	030-1230-00	Sekundärluftschieber	64
02	030-1151-07	Innendeckel vorne Retorte	
03	030-1152-03-9005	Außendeckel vorne Retorte RAL9005	
04	030-1154-01	Abdeckung Primärlufteintritt	
05	030-1155-00	Dichtung Revisionsdeckel	
06	030-1232-04	Stellmotorhalterung	
07	032-1129-01	Isolierung Primärluftschieber	
08	30254	Druckfeder	
09		Bohrschraube DIN7504 4,2x16	
09	80243-01	Bohrschraube DIN7504 N/VZ 4,2x16 verzinkt Vorgänger: 80243 Bohrschraube DIN7504 4,2x16	
10	80623V	Scheibe DIN440 V9	
12	82726	SK-Mutter DIN934 8 M8	
13	827270	SK-Mutter 53002 8 M8 Vorgänger: 82727 SK-Mutter DIN985 8 M8 8272D SK-Mutter DIN980 8 M8	
14	83021	SK-Schraube DIN933 M5x16	
15	83054	SK-Schraube DIN933 M8x60	

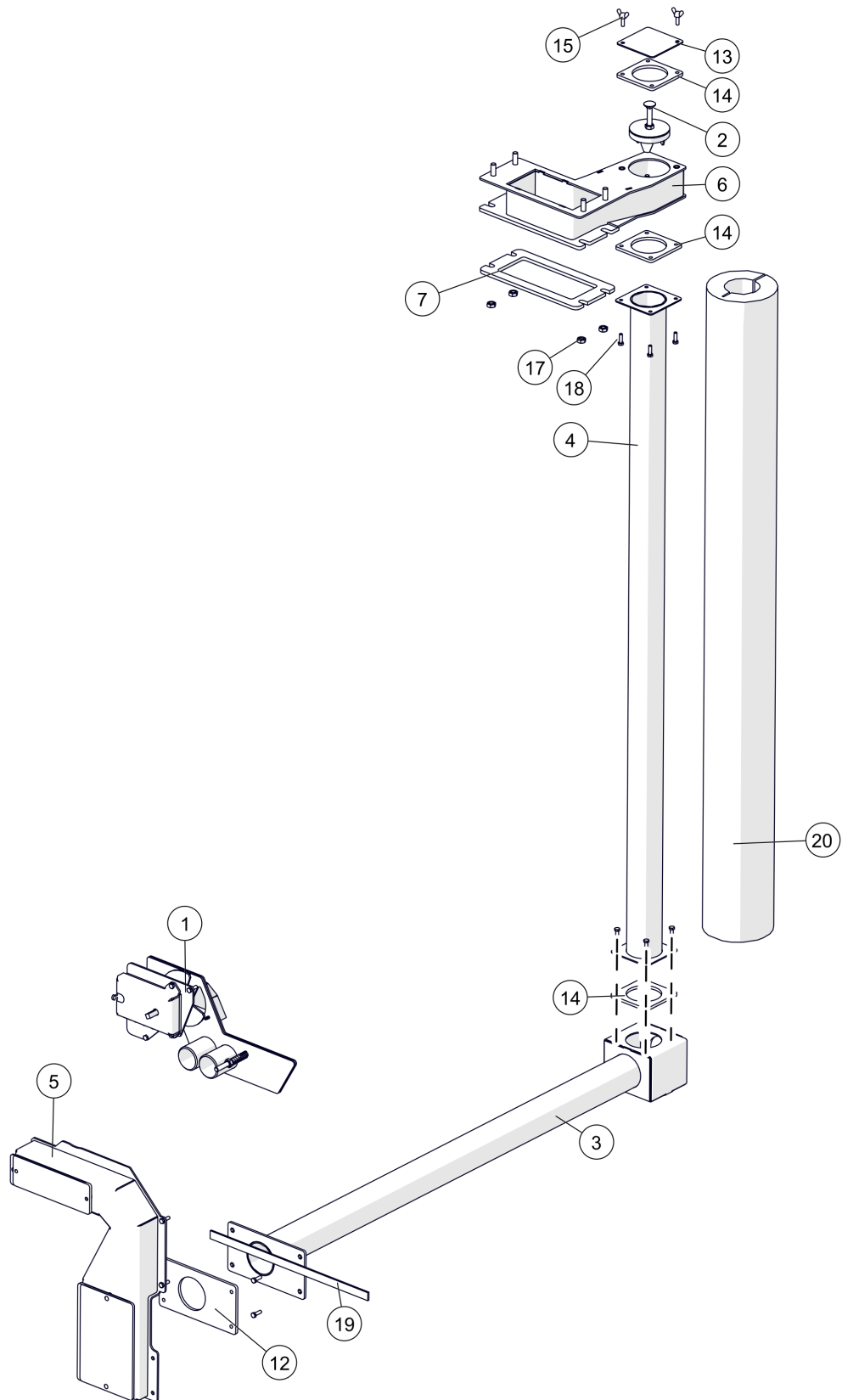
PE-K 32-50kW 4-Zeilen Regelung  
Sekundärluftschieber



PE-K 32-50kW 4-Zeilen Regelung  
Sekundärluftschieber

Pos	Artikelnummer	Bezeichnung	Seite
01	001-2452-04	Drehschieber	
02	030-1225-03	Luftgestänge Primärluft Retorte	
03	302513	Druckfeder	
04	80623V	Scheibe DIN440 V9	
05	82040	Linsenschraube DIN7985 M5x10	
06	83493-020	Splint DIN94 2,5x20	

PE-K 32-50kW 4-Zeilen Regelung  
Abgasrückführung

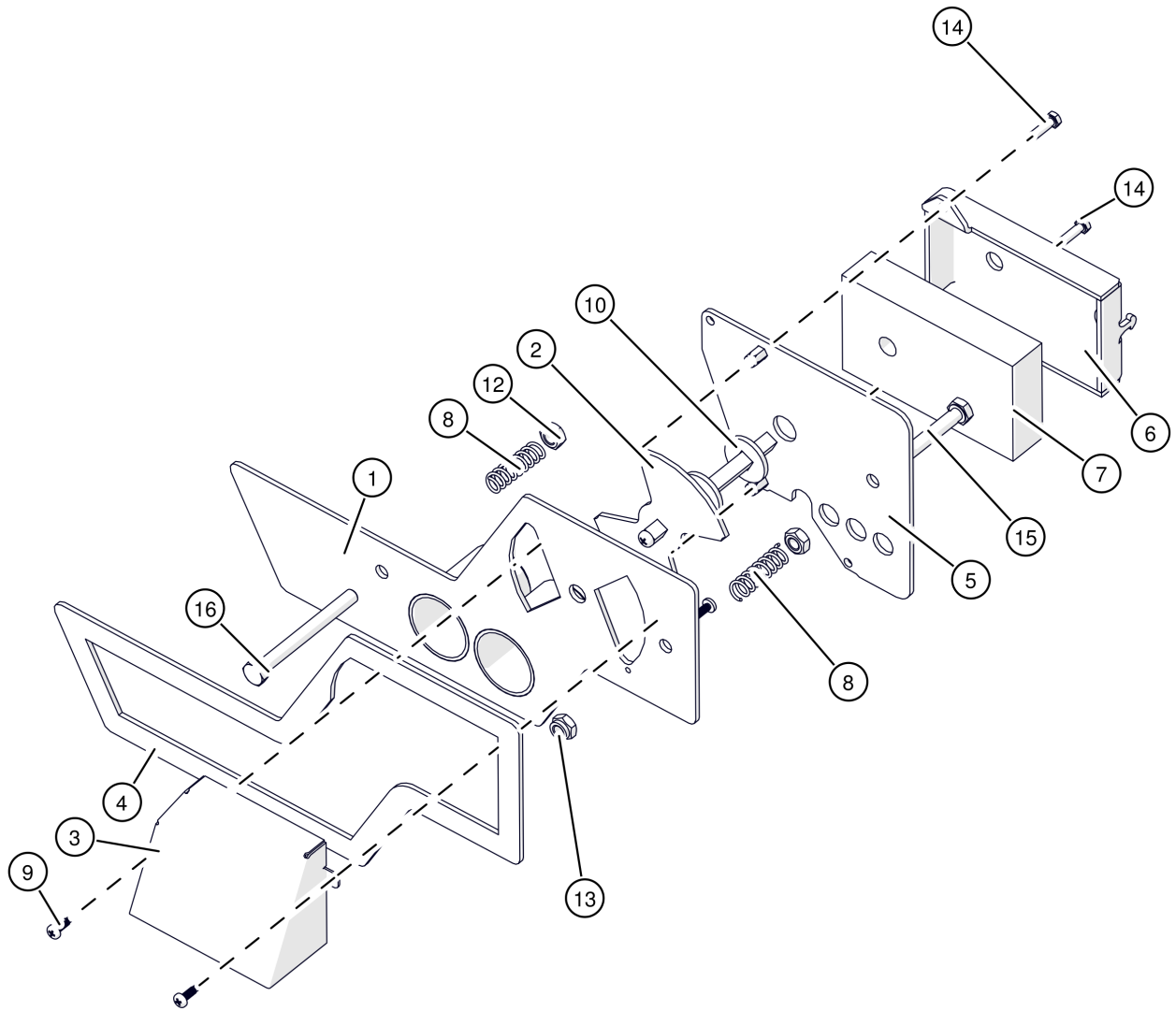




PE-K 32-50kW 4-Zeilen Regelung  
 Abgasrückführung

Pos	Artikelnummer	Bezeichnung	Seite
01	030-1160-01LIPE	Primärluftschieber mit Abgasrückführung	58
01	030-1160-01REPE	Primärluftschieber mit Abgasrückführung	62
01.1	41051-02	Stellantrieb 6-polig Vorgänger: 41051-01 Stellantrieb	
02	030-1180-00	Absperrung Abgasrückführung	66
03	030-1189-02KPL	Rauchrohr unten Abgasrückführung	68
04	030-1190-02	Rauchrohr hinten	
05	031-1176LI-03-E	Luftkasten	70
05	031-1176RE-03-E	Luftkasten	72
06	031-1184-02	Gehäuse oben Abgasrückführung	
07	001-2782-00	Dichtung Rauchrohrstutzen	
12	030-1188-00	Dichtung	
13	031-1183-01-BVZ	Putzdeckel für Abgasrückführung BG1-BG3	
14	031-1192-00	Dichtung	
15	81431	Flügelschraube DIN316 M5x16	
17	82725	SK-Mutter DIN934 8 M8	
18	83021	SK-Schraube DIN933 M5x16	
19	84202-0500	Keramikfaserband 15x 3x 500mm	
20	38668	Rohrschale 60/30mm Steinwolle-alukaschiert	

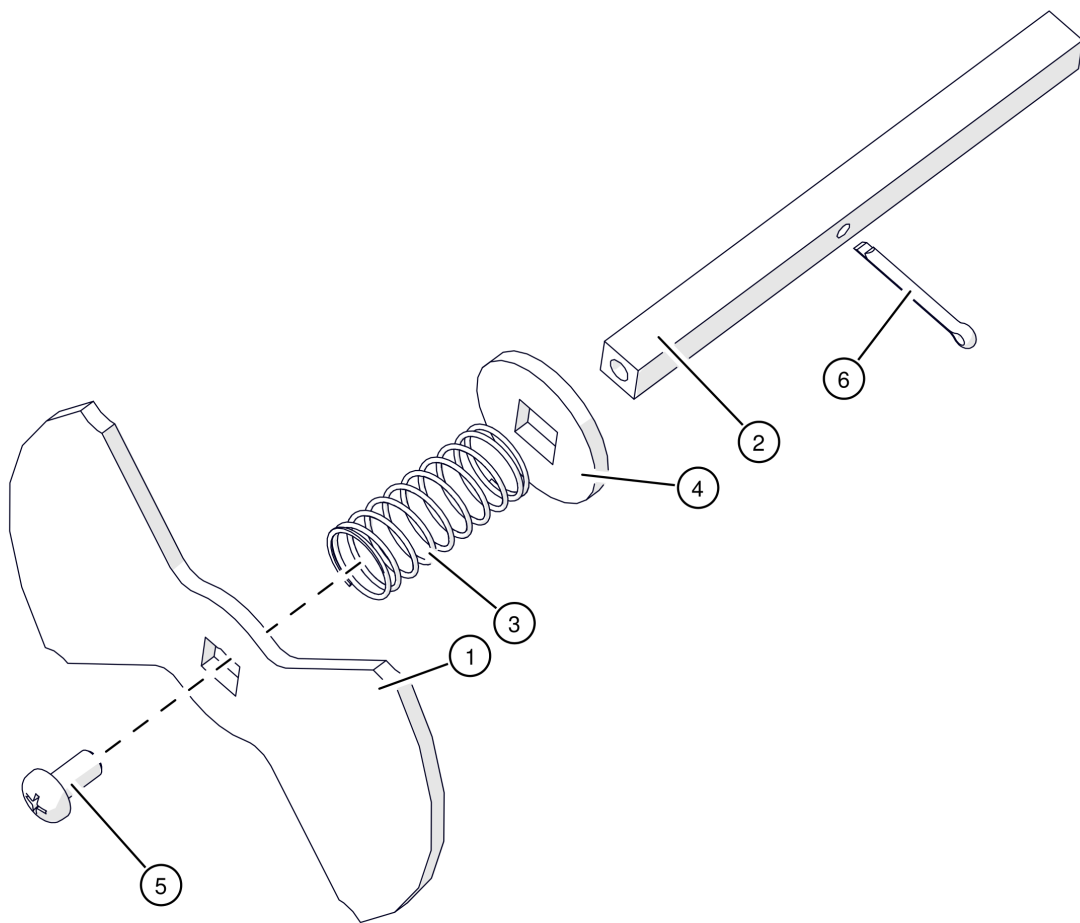
PE-K 32-50kW 4-Zeilen Regelung  
Primärluftschieber mit Abgasrückführung



PE-K 32-50kW 4-Zeilen Regelung  
 Primärluftschieber mit Abgasrückführung

Pos	Artikelnummer	Bezeichnung	Seite
01		Innendeckel links Abgasrückführung	
02	030-1230-00	Sekundärluftschieber	64
03	030-1154-01	Abdeckung Primärlufteintritt	
04	030-1155-00	Dichtung Revisionsdeckel	
05	030-1172-04-BVZ	Außendeckel vorne Abgasrückführung	
06	030-1232-04	Stellmotorhalterung	
07	032-1129-01	Isolierung Primärluftschieber	
08	30254	Druckfeder	
09		Bohrschraube DIN7504 4,2x16	
09	80243-01	Bohrschraube DIN7504 N/VZ 4,2x16 verzinkt Vorgänger: 80243 Bohrschraube DIN7504 4,2x16	
10	80623V	Scheibe DIN440 V9	
12	82726	SK-Mutter DIN934 8 M8	
13	827270	SK-Mutter 53002 8 M8 Vorgänger: 82727 SK-Mutter DIN985 8 M8 8272D SK-Mutter DIN980 8 M8	
14	83021	SK-Schraube DIN933 M5x16	
15	83054	SK-Schraube DIN933 M8x60	
16	83055	SK-Schraube DIN933 M8x80	

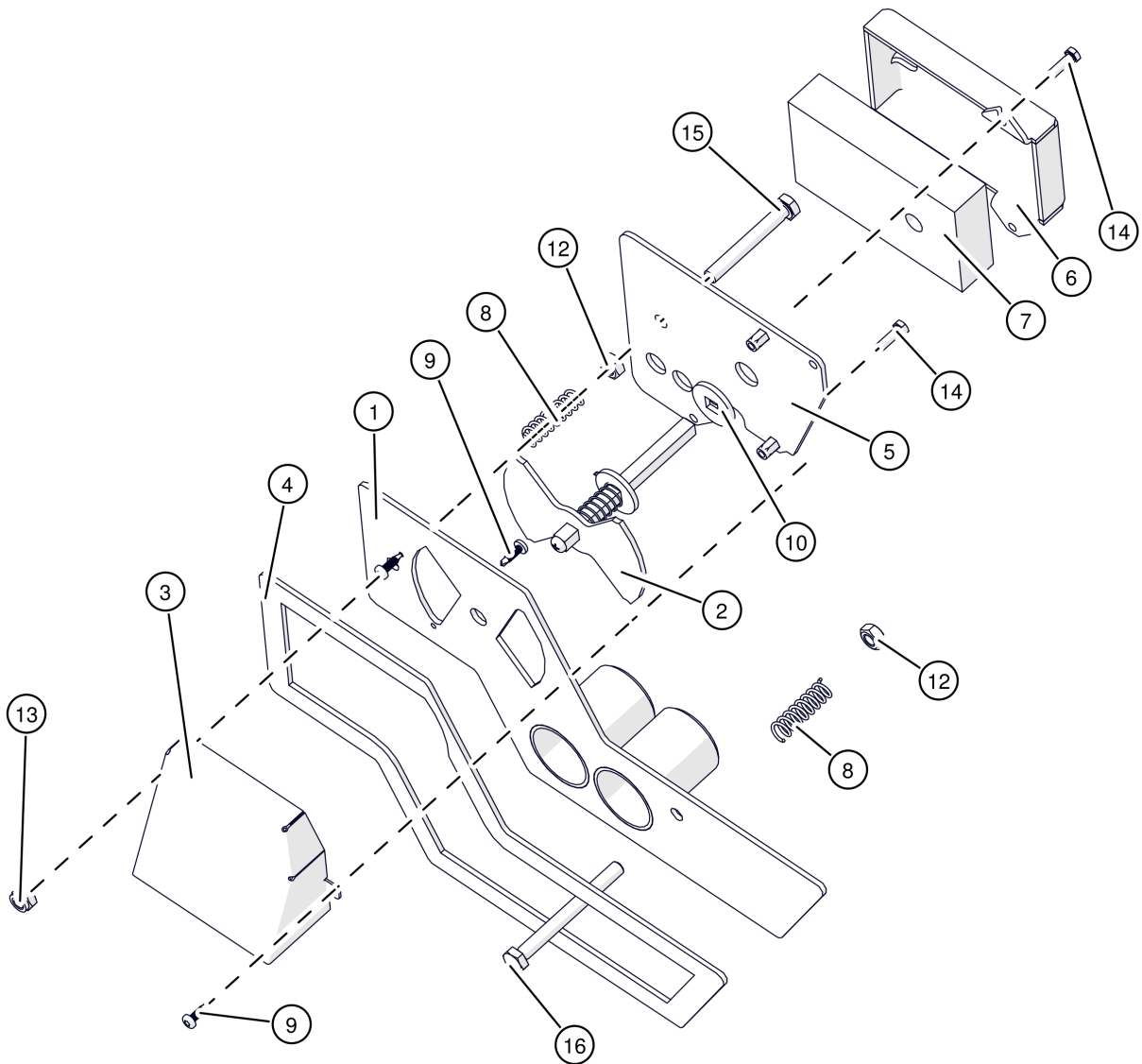
PE-K 32-50kW 4-Zeilen Regelung  
Sekundärluftschieber



PE-K 32-50kW 4-Zeilen Regelung  
Sekundärluftschieber

Pos	Artikelnummer	Bezeichnung	Seite
01	001-2452-04	Drehschieber	
02	030-1225-03	Luftgestänge Primärluft Retorte	
03	302513	Druckfeder	
04	80623V	Scheibe DIN440 V9	
05	82040	Linsenschraube DIN7985 M5x10	
06	83493-020	Splint DIN94 2,5x20	

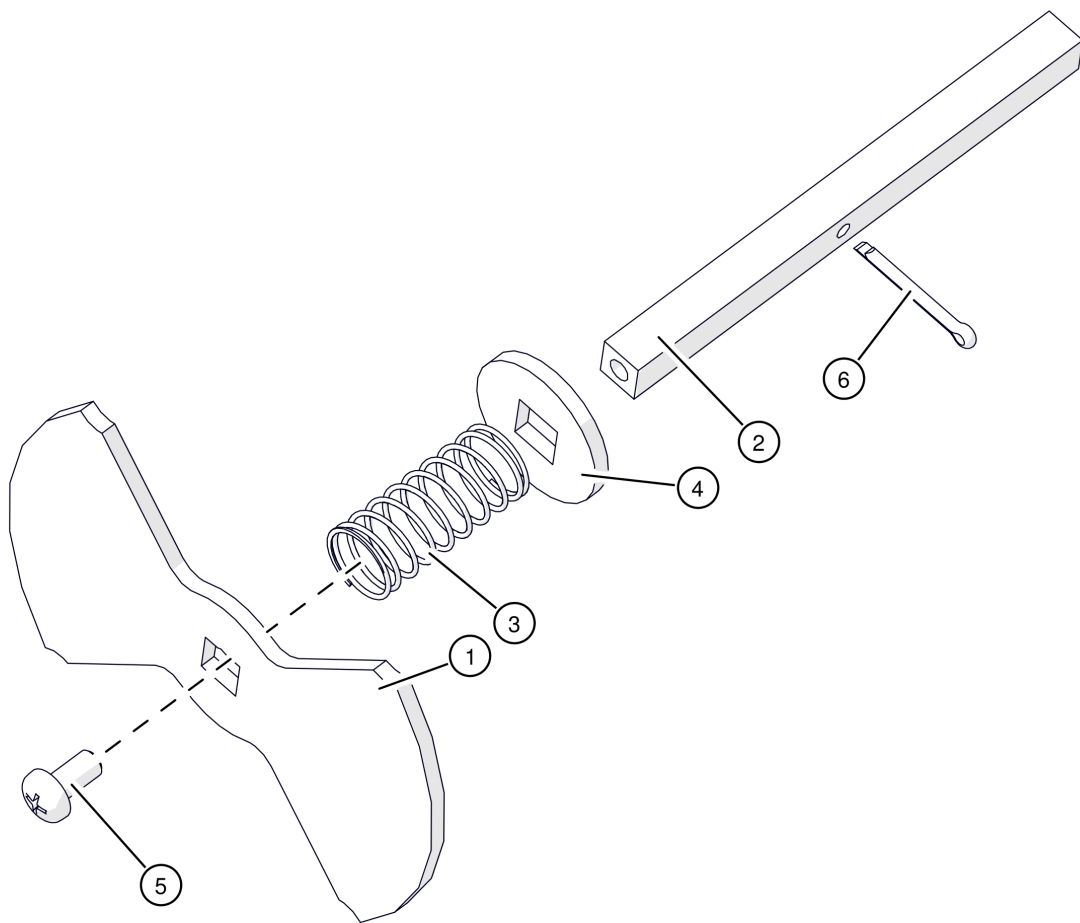
PE-K 32-50kW 4-Zeilen Regelung  
Primärluftschieber mit Abgasrückführung



PE-K 32-50kW 4-Zeilen Regelung  
 Primärluftschieber mit Abgasrückführung

Pos	Artikelnummer	Bezeichnung	Seite
01		Innendeckel rechts Abgasrückführung	
02	030-1230-00	Sekundärluftschieber	64
03	030-1154-01	Abdeckung Primärlufteintritt	
04	030-1155-00	Dichtung Revisionsdeckel	
05	030-1172-04-BVZ	Außendeckel vorne Abgasrückführung	
06	030-1232-04	Stellmotorhalterung	
07	032-1129-01	Isolierung Primärluftschieber	
08	30254	Druckfeder	
09		Bohrschraube DIN7504 4,2x16	
09	80243-01	Bohrschraube DIN7504 N/VZ 4,2x16 verzinkt Vorgänger: 80243 Bohrschraube DIN7504 4,2x16	
10	80623V	Scheibe DIN440 V9	
12	82726	SK-Mutter DIN934 8 M8	
13	827270	SK-Mutter 53002 8 M8 Vorgänger: 82727 SK-Mutter DIN985 8 M8 8272D SK-Mutter DIN980 8 M8	
14	83021	SK-Schraube DIN933 M5x16	
15	83054	SK-Schraube DIN933 M8x60	
16	83055	SK-Schraube DIN933 M8x80	

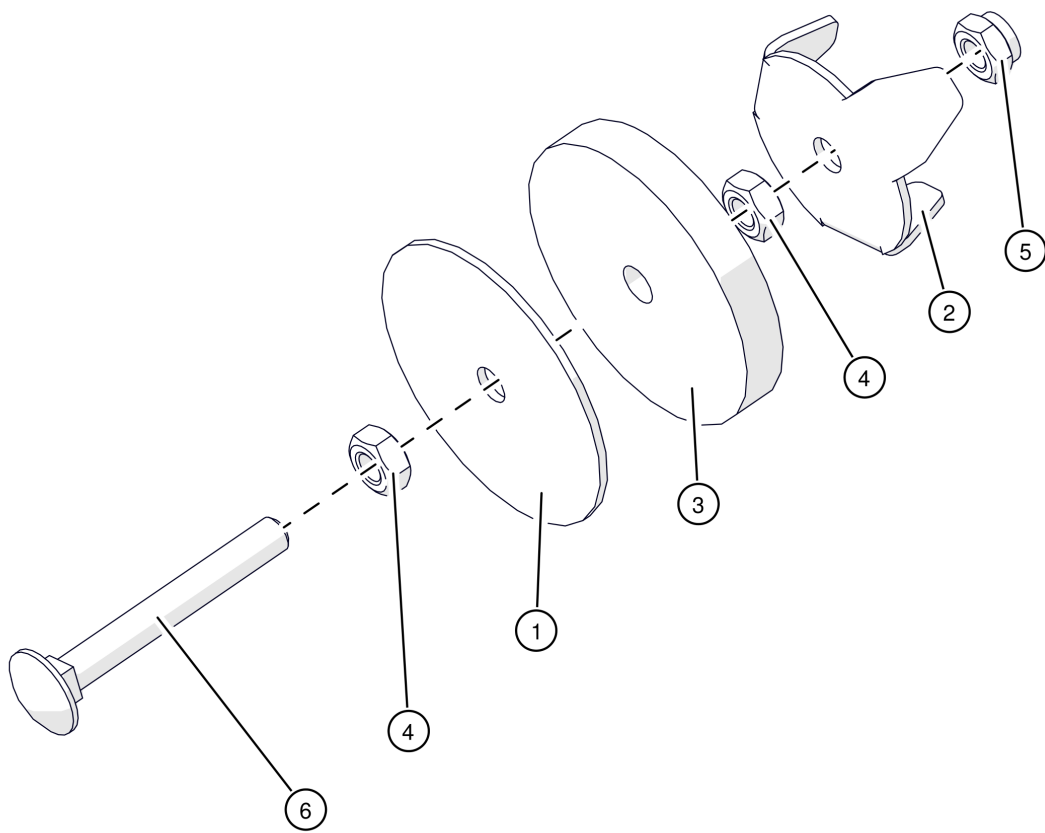
PE-K 32-50kW 4-Zeilen Regelung  
Sekundärluftschieber





PE-K 32-50kW 4-Zeilen Regelung  
Sekundärluftschieber

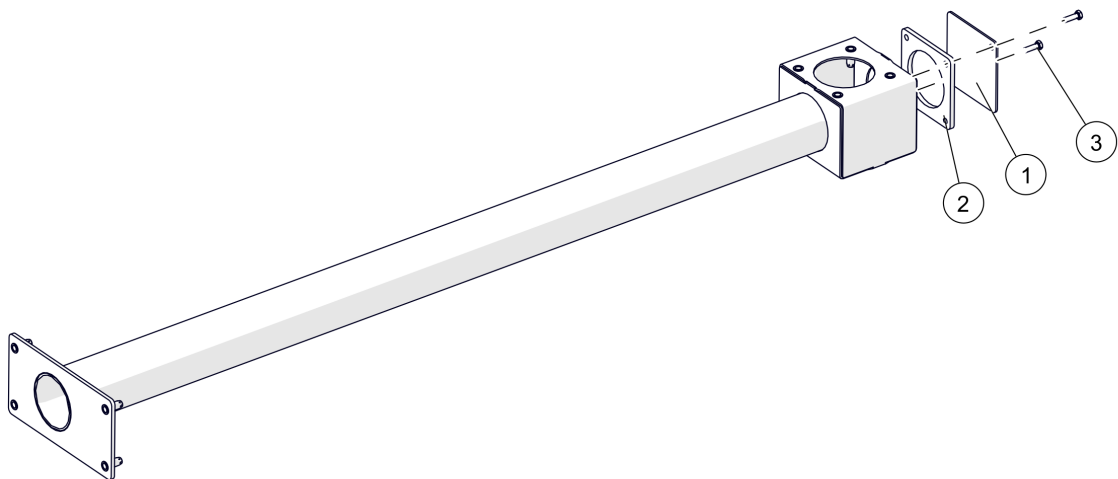
Pos	Artikelnummer	Bezeichnung	Seite
01	001-2452-04	Drehschieber	
02	030-1225-03	Luftgestänge Primärluft Retorte	
03	302513	Druckfeder	
04	80623V	Scheibe DIN440 V9	
05	82040	Linsenschraube DIN7985 M5x10	
06	83493-020	Splint DIN94 2,5x20	



PE-K 32-50kW 4-Zeilen Regelung  
Absperrung Abgasrückführung

Pos	Artikelnummer	Bezeichnung	Seite
01	030-1181-00	Deckblech Absperrung Abgasrückführung	
02	030-1182-00	Führungsblech für Absperrung Abgasrückführung	
03	030-1183-01	Dichtung	
04	82726	SK-Mutter DIN934 8 M8	
05	827270	SK-Mutter 53002 8 M8 Vorgänger: 82727 SK-Mutter DIN985 8 M8 8272D SK-Mutter DIN980 8 M8	
06	83129	Flachrundschraube mit Mutter DIN603 M8x65	

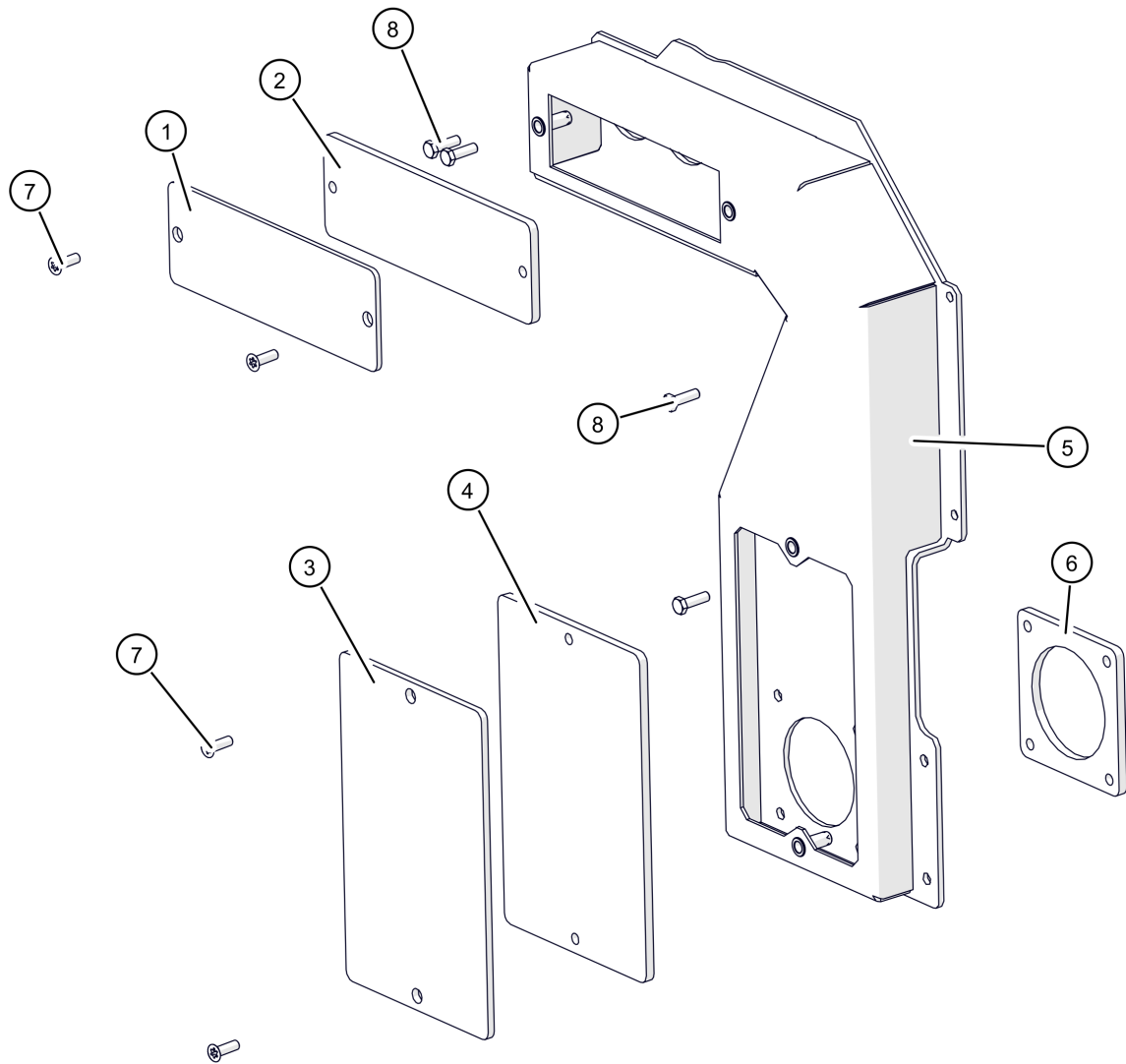
PE-K 32-50kW 4-Zeilen Regelung  
Rauchrohr unten Abgasrückführung



PE-K 32-50kW 4-Zeilen Regelung  
Rauchrohr unten Abgasrückführung

Pos	Artikelnummer	Bezeichnung	Seite
01	031-1183-01-BVZ	Putzdeckel für Abgasrückführung BG1-BG3	
02	031-1192-00	Dichtung	
03	83021	SK-Schraube DIN933 M5x16	

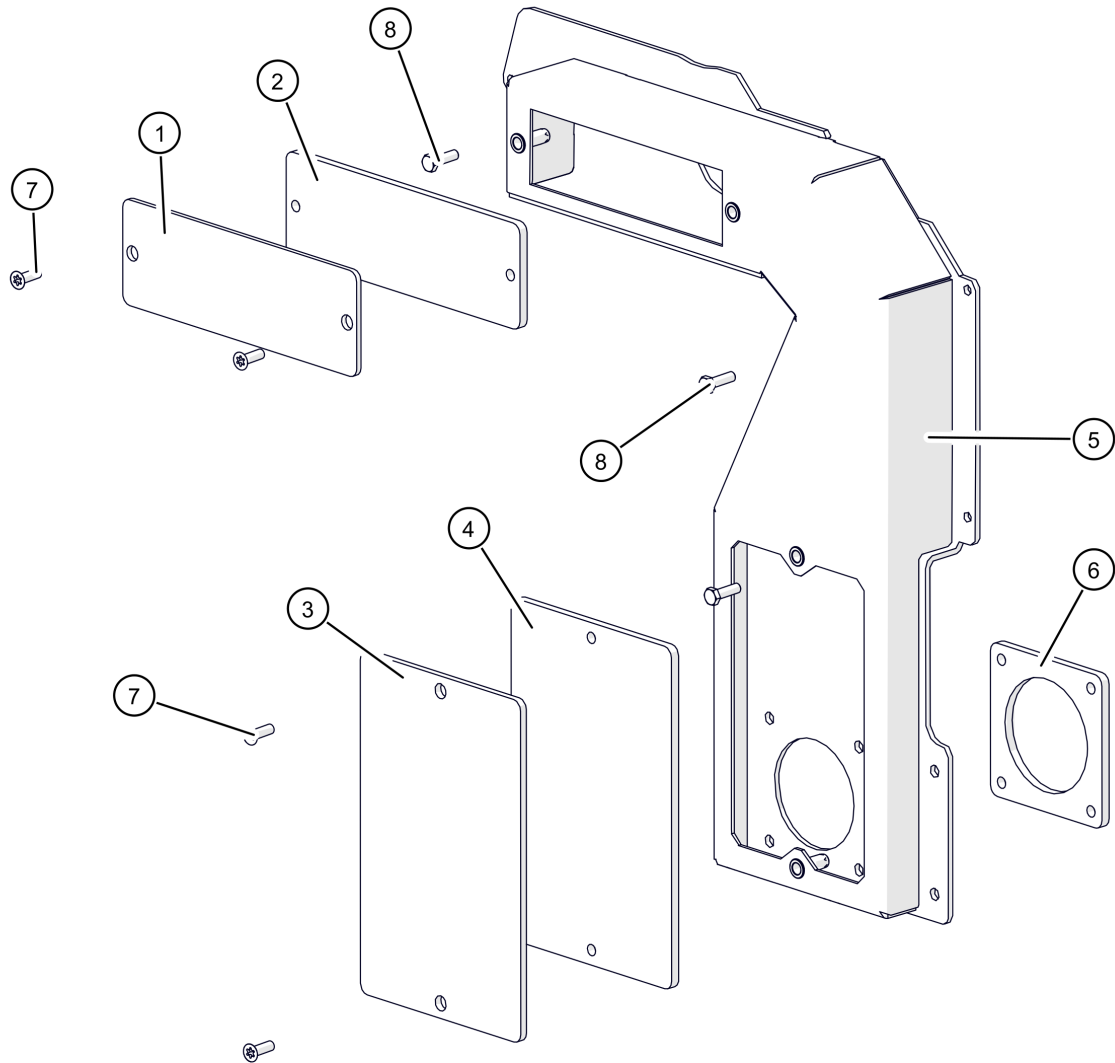
PE-K 32-50kW 4-Zeilen Regelung  
Luftkasten



PE-K 32-50kW 4-Zeilen Regelung  
Luftkasten

Pos	Artikelnummer	Bezeichnung	Seite
01	030-1184-01-BVZ	Putzdeckel Vorgänger: 030-1184-01 Putzdeckel	
02	030-1185-00	Dichtung Putzdeckel über Retorte Abgasrückführung	
03	030-1186-00-BVZ	Putzdeckel Vorgänger: 030-1186-00 Putzdeckel	
04	030-1187-00	Dichtung Putzdeckel unten Abgasrückführung	
05	031-1176LI-03	Außendeckel vorne Abgasrückführung links	
06	031-1192-00	Dichtung	
07	82562T	Senkschraube ISO14581 Torx M5x16 Vorgänger: 82562 Senkschraube DIN7991 ISK 8.8 VZ M 5x16	
08	83021	SK-Schraube DIN933 M5x16	

PE-K 32-50kW 4-Zeilen Regelung  
Luftkasten



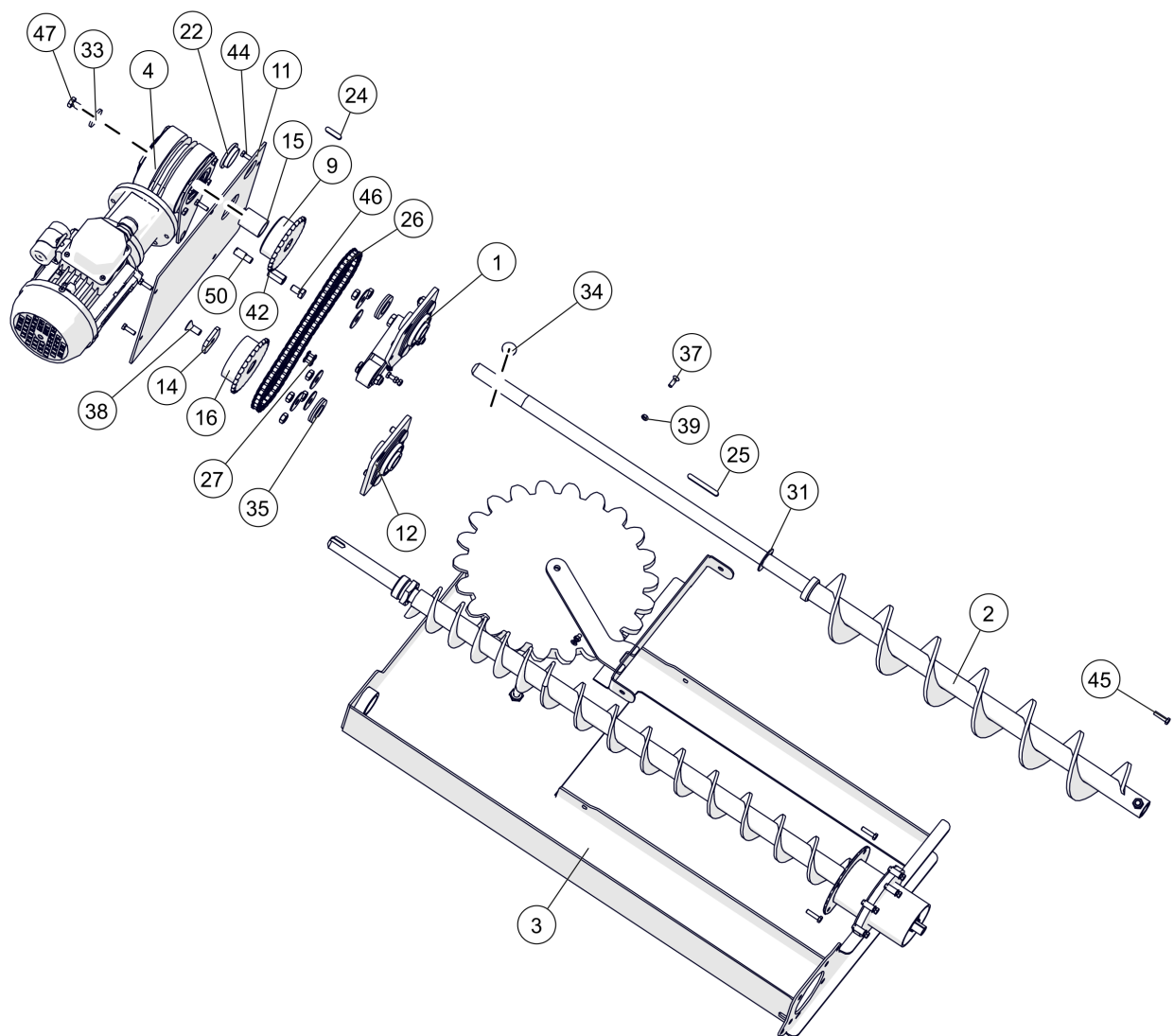


# PE-K 32-50kW 4-Zeilen Regelung

## Luftkasten

Pos	Artikelnummer	Bezeichnung	Seite
01	030-1184-01-BVZ	Putzdeckel Vorgänger: 030-1184-01 Putzdeckel	
02	030-1185-00	Dichtung Putzdeckel über Retorte Abgasrückführung	
03	030-1186-00-BVZ	Putzdeckel Vorgänger: 030-1186-00 Putzdeckel	
04	030-1187-00	Dichtung Putzdeckel unten Abgasrückführung	
05	031-1176RE-03	Außendeckel vorne Abgasrückführung rechts	
06	031-1192-00	Dichtung	
07	82562T	Senkschraube ISO14581 Torx M5x16 Vorgänger: 82562 Senkschraube DIN7991 ISK 8.8 VZ M 5x16	
08	83021	SK-Schraube DIN933 M5x16	

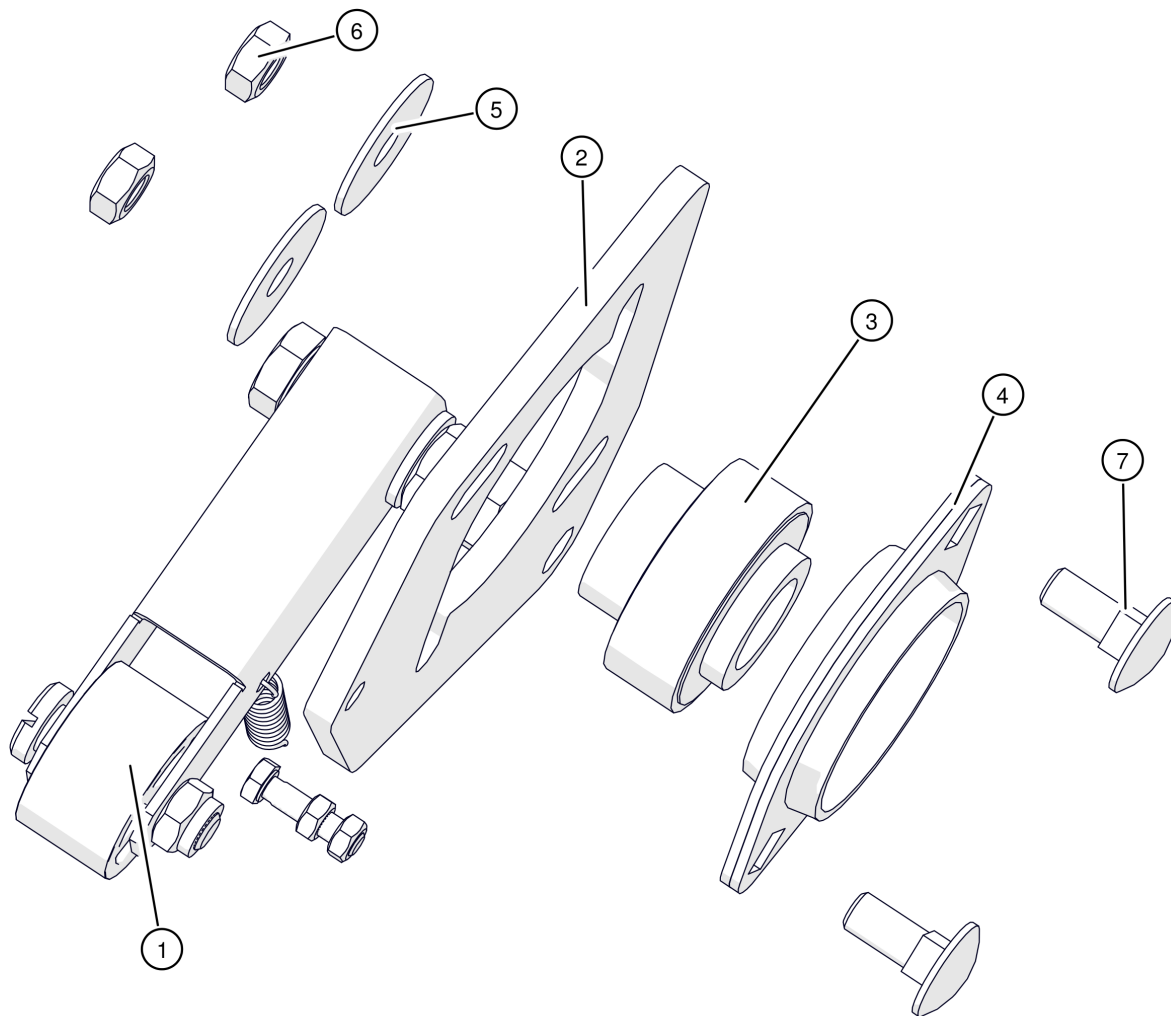
PE-K 32-50kW 4-Zeilen Regelung  
Entaschung



PE-K 32-50kW 4-Zeilen Regelung  
Entaschung

Pos	Artikelnummer	Bezeichnung	Seite
01	030-1304-03KPL	Flanschlager für Ascheschnecke mit Kettenspanner	76
02	030-1301-06	Ascheschnecke Retortenentaschung	80
02.1	030-1323-00-E	Anschlagbuchse Nachrüstset	
03	030-1320-08KPL	Rührtellereinschub unter Wärmetauscher	82
04		Motor mit Drehmomentstütze	86
04.1	032-4620-00	Kabel Ascheschnecke	
09	010-2126-00	Kettenrad 28 Zähne	
11	030-1305-07	Endplatte Ascheschneckenantrieb	
12	030-1308-00KPL	Flanschlagerplatte für Ascheschnecke	88
14	030-1312-01	Endscheibe	
15	030-1313-00	Distanzbuchse	
16	030-1314-00	Kettenrad 28 Zähne	
22	30350	Karosseriestopfen 30mm Gummi schwarz	
24	7502025	Passfeder DIN6885A 6x 6x 25	
25	7502050	Passfeder DIN6885A 6x 6x 50	
26	75114-0609F	Rollenkette Asche	
27	75116	Rollenketten-Schlussglied	
27.1	75117	Rollenketten-Kröpfglied	
31	75925	Gleitlager/Anlaufscheibe	
32	80354	Scheibe DIN9022 30x8,4	
33	80623R	Scheibe DIN440 R9	
34	80630	Scheibe DIN125 10,5	
35	80681	Scheibe DIN125 3	
37	82523	Senkschraube DIN965 4.8 M5x16	
38	82582T	Senkschraube ISO14581 Torx M8x20 Vorgänger: 82582 Senkschraube DIN7991 ISK 8.8 VZ M 8x20	
39	82716	SK-Mutter DIN934 8 M5	
40	82726	SK-Mutter DIN934 8 M8	
42	82763	SK-Langmutter DIN6334 BL M8x24	
44	83021	SK-Schraube DIN933 M5x16	
45	83022	SK-Schraube DIN933 M5x20	
46	83040	SK-Schraube DIN933 M8x14	
47	83042	SK-Schraube DIN933 M8x16	
50	83317	Zapfenschraube DIN927 14H M8x16	

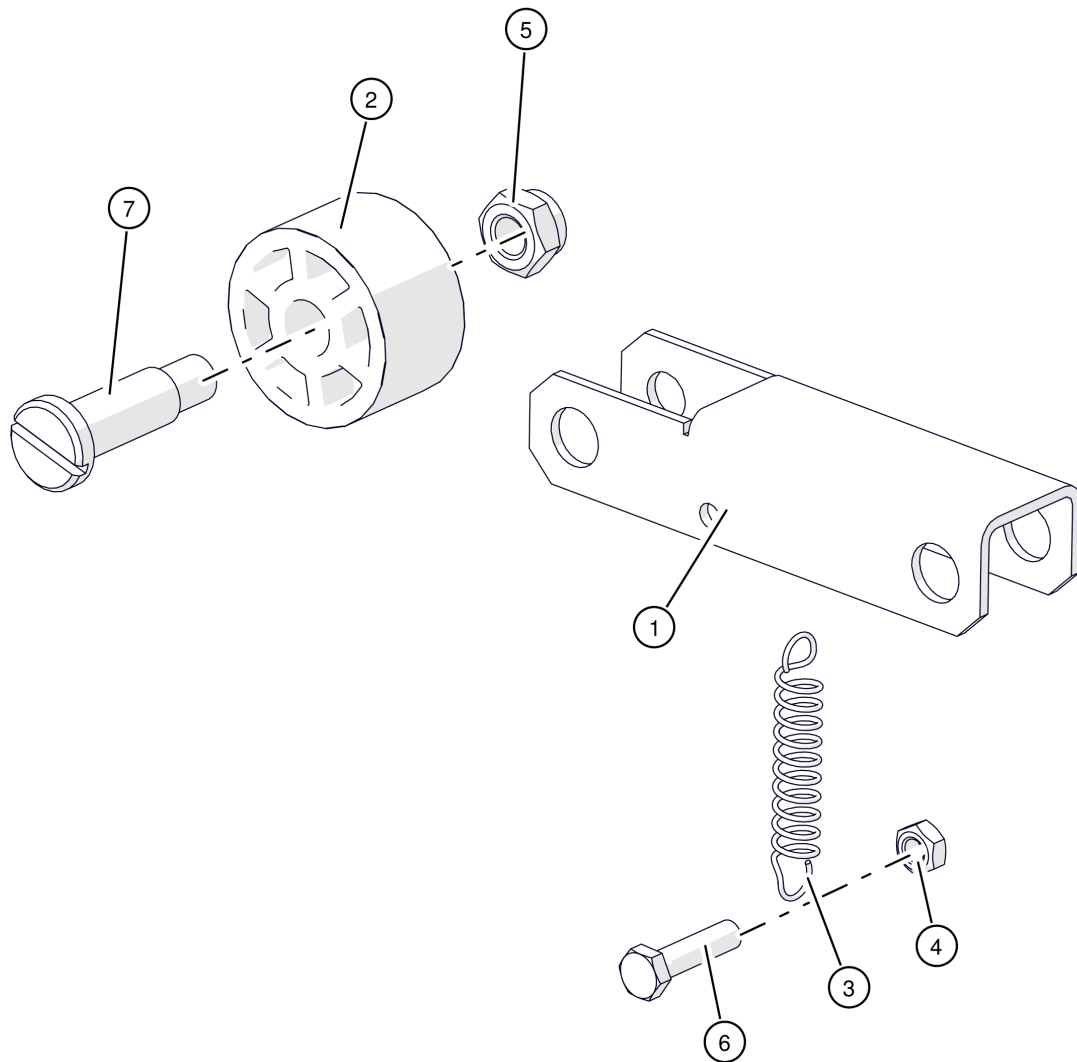
PE-K 32-50kW 4-Zeilen Regelung  
Flanschlager für Ascheschnecke mit Kettenspanner



PE-K 32-50kW 4-Zeilen Regelung  
Flanschlager für Ascheschnecke mit Kettenspanner

Pos	Artikelnummer	Bezeichnung	Seite
01	030-1306-00	Kettenspanner	78
02		Flanschlager für Ascheschnecke	
03	75826-L3-SKF	Spannlagereinsatz Vorgänger: 75826-01 Wälzlager für Pelletsschnecken Pe15-30 UC204 SLB	
04	75828	Stahlblechgehäuse oval Y-Lager	
05	80623R	Scheibe DIN440 R9	
06	82726	SK-Mutter DIN934 8 M8	
07	83122	Flachrundschraube mit Mutter DIN603 M8x20	

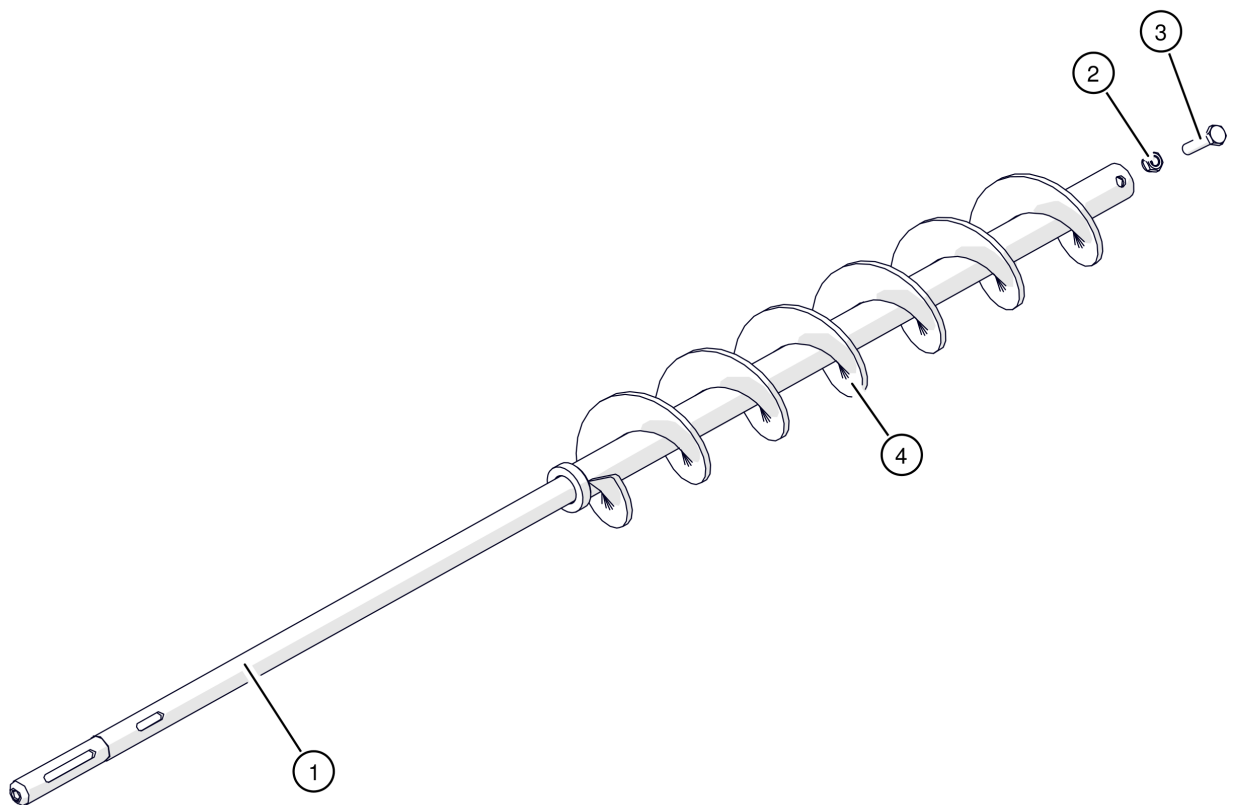
PE-K 32-50kW 4-Zeilen Regelung  
Kettenspanner



PE-K 32-50kW 4-Zeilen Regelung  
Kettenspanner

Pos	Artikelnummer	Bezeichnung	Seite
01	010-2102-07	Kettenspanner	
02	010-2103-05	Polyamidrad Kettenspanner	
03	30272	Zugfeder	
04	82716	SK-Mutter DIN934 8 M5	
05	827270	SK-Mutter 53002 8 M8 Vorgänger: 82727 SK-Mutter DIN985 8 M8 8272D SK-Mutter DIN980 8 M8	
06	83022	SK-Schraube DIN933 M5x20	
07	83345-025	Flachkopfschraube mit Bund DIN923 5.8 M8x25	

PE-K 32-50kW 4-Zeilen Regelung  
Ascheschnecke Retortenentaschung

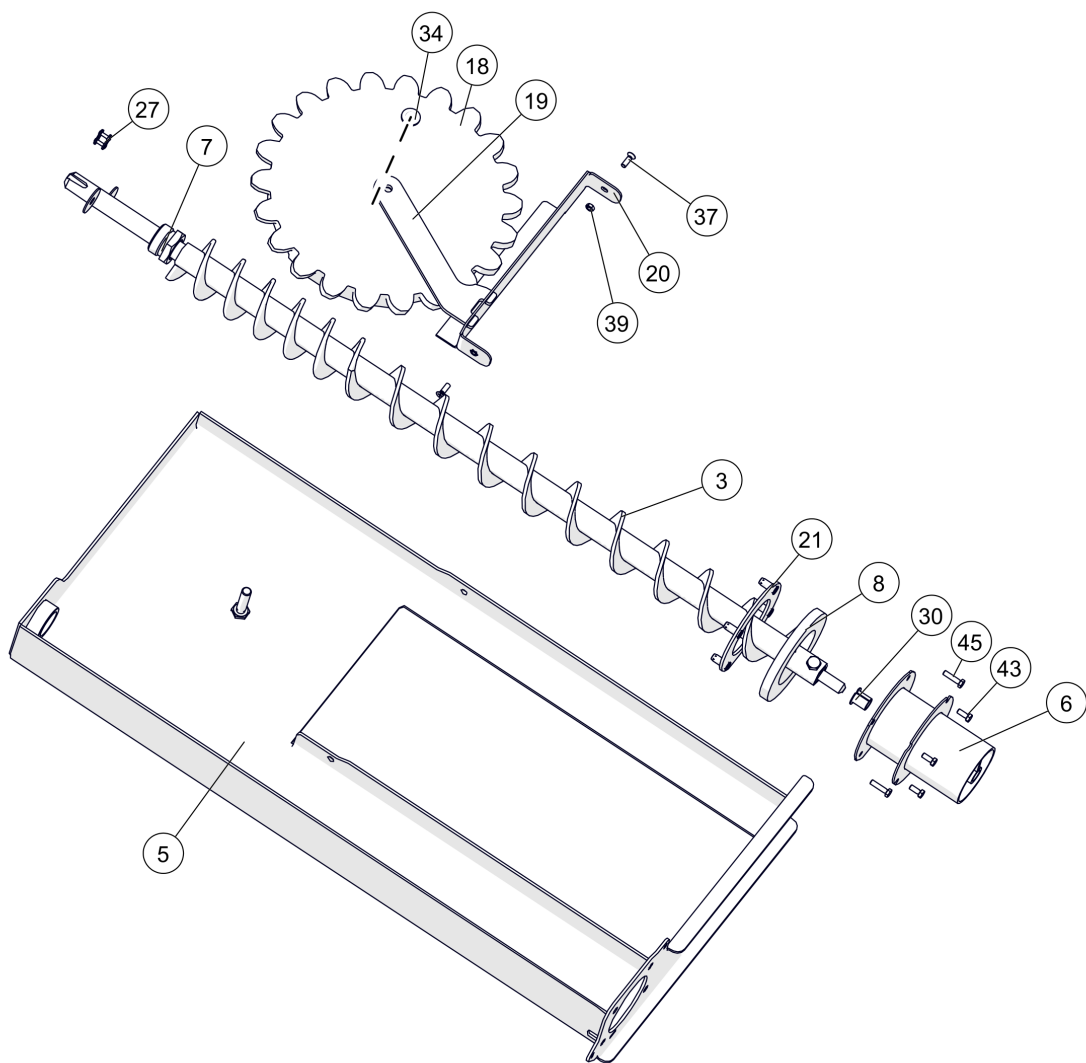




PE-K 32-50kW 4-Zeilen Regelung  
Ascheschnecke Retortenentäschung

Pos	Artikelnummer	Bezeichnung	Seite
01		Welle Ascheschnecken Retorte	
02	827270	SK-Mutter 53002 8 M8 Vorgänger: 82727 SK-Mutter DIN985 8 M8 8272D SK-Mutter DIN980 8 M8	
03	83046	SK-Schraube DIN931 M8x35	
04		Ascheschnecke Retorte	

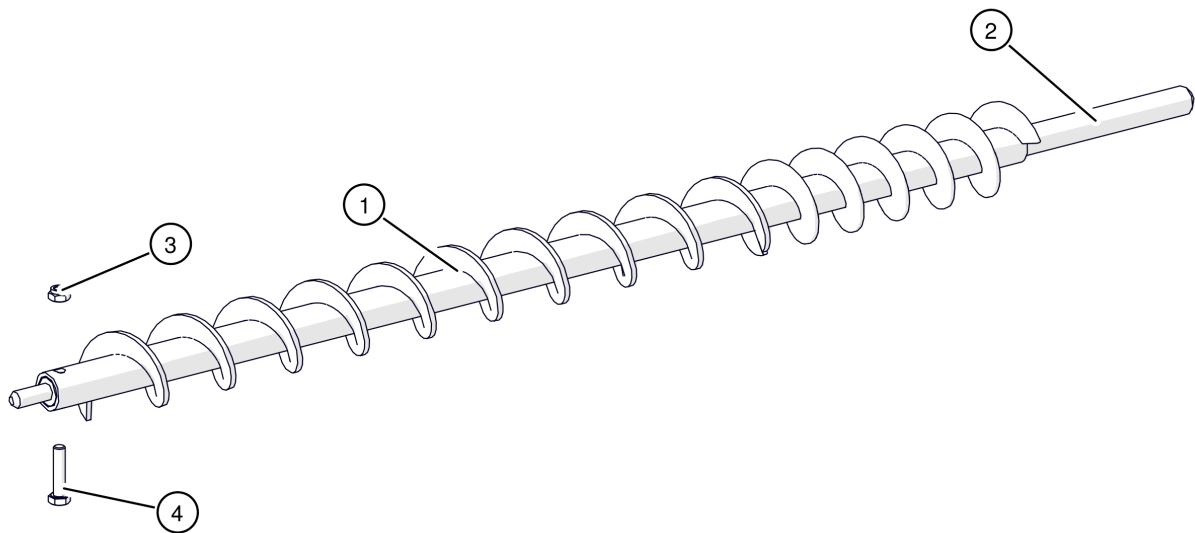
PE-K 32-50kW 4-Zeilen Regelung  
Rührtellereinschub unter Wärmetauscher



PE-K 32-50kW 4-Zeilen Regelung  
 Rührtereinschub unter Wärmetauscher

Pos	Artikelnummer	Bezeichnung	Seite
03	030-1302-07	Ascheschnecke Wärmetauscherentaschung	84
05		Rührtereinschub unter Wärmetauscher	
06	032-1330-01	Rohr mit Lagerung Entaschung	
07	030-1752-00-HT	Lagerung	
08	010-1915-01	Dichtung	
18	030-1322-08	Rührteiler automatische Entaschung	
19	030-1325-04	Abstreifblech	
20	030-1327-03	Absperrblech	
21	030-1336-01	Dichtung	
27	75116	Rollenketten-Schlussglied	
30	75912	Gleitlagerbundbuchse	
32	80354	Scheibe DIN9022 30x8,4	
34	80630	Scheibe DIN125 10,5	
37	82523	Senkschraube DIN965 4.8 M5x16	
39	82716	SK-Mutter DIN934 8 M5	
43	83020-012	SK-Schraube DIN933 M5x12	
45	83022	SK-Schraube DIN933 M5x20	

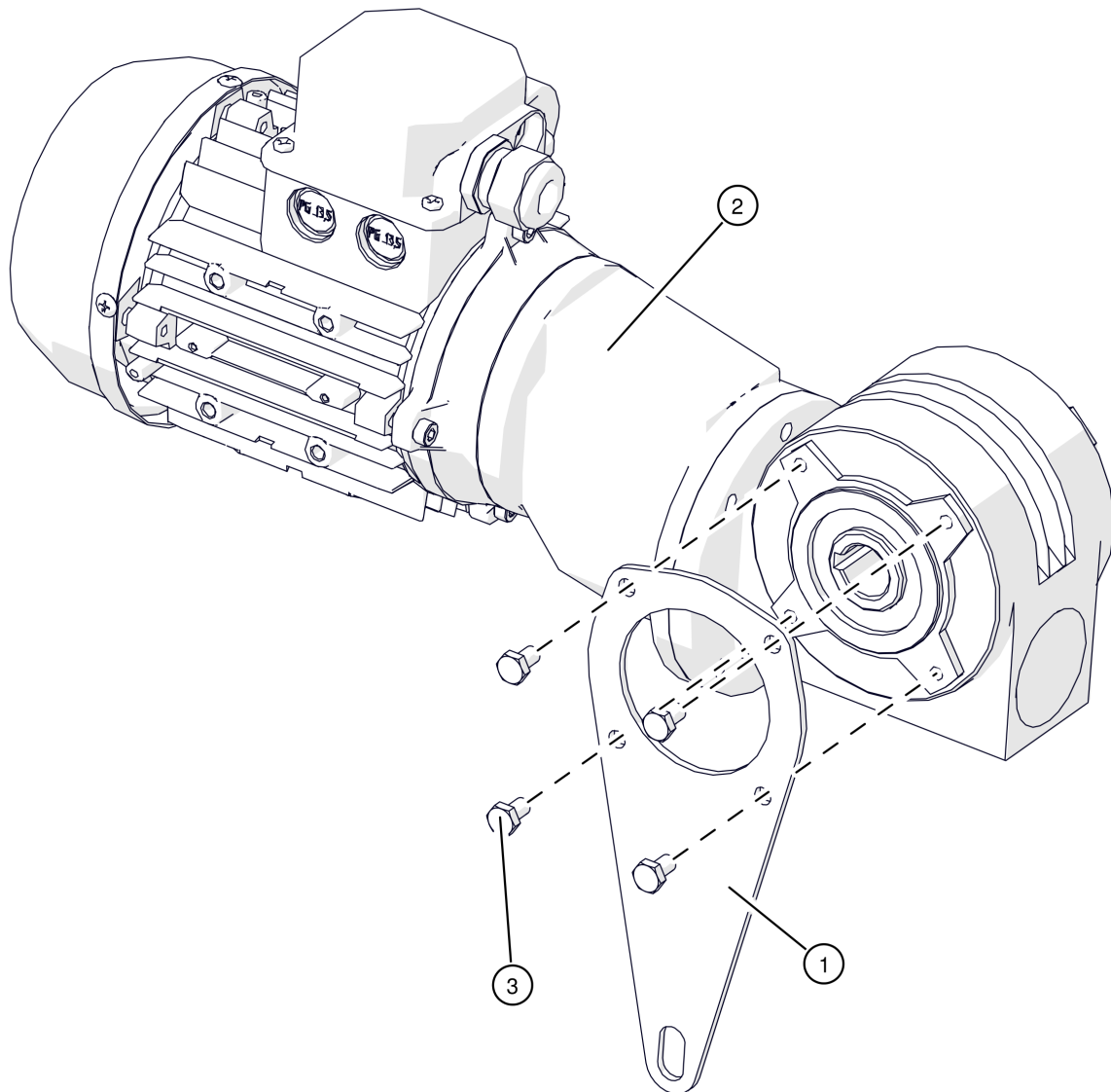
PE-K 32-50kW 4-Zeilen Regelung  
Ascheschnecke Wärmetauscherentaschung



PE-K 32-50kW 4-Zeilen Regelung  
Ascheschnecke Wärmetauscherentaschung

Pos	Artikelnummer	Bezeichnung	Seite
01		Ascheschnecke Wärmetauscherentaschung	
02		Welle Ascheschnecke Wärmetauscher	
03	827270	SK-Mutter 53002 8 M8 Vorgänger: 82727 SK-Mutter DIN985 8 M8 8272D SK-Mutter DIN980 8 M8	
04	83046	SK-Schraube DIN931 M8x35	

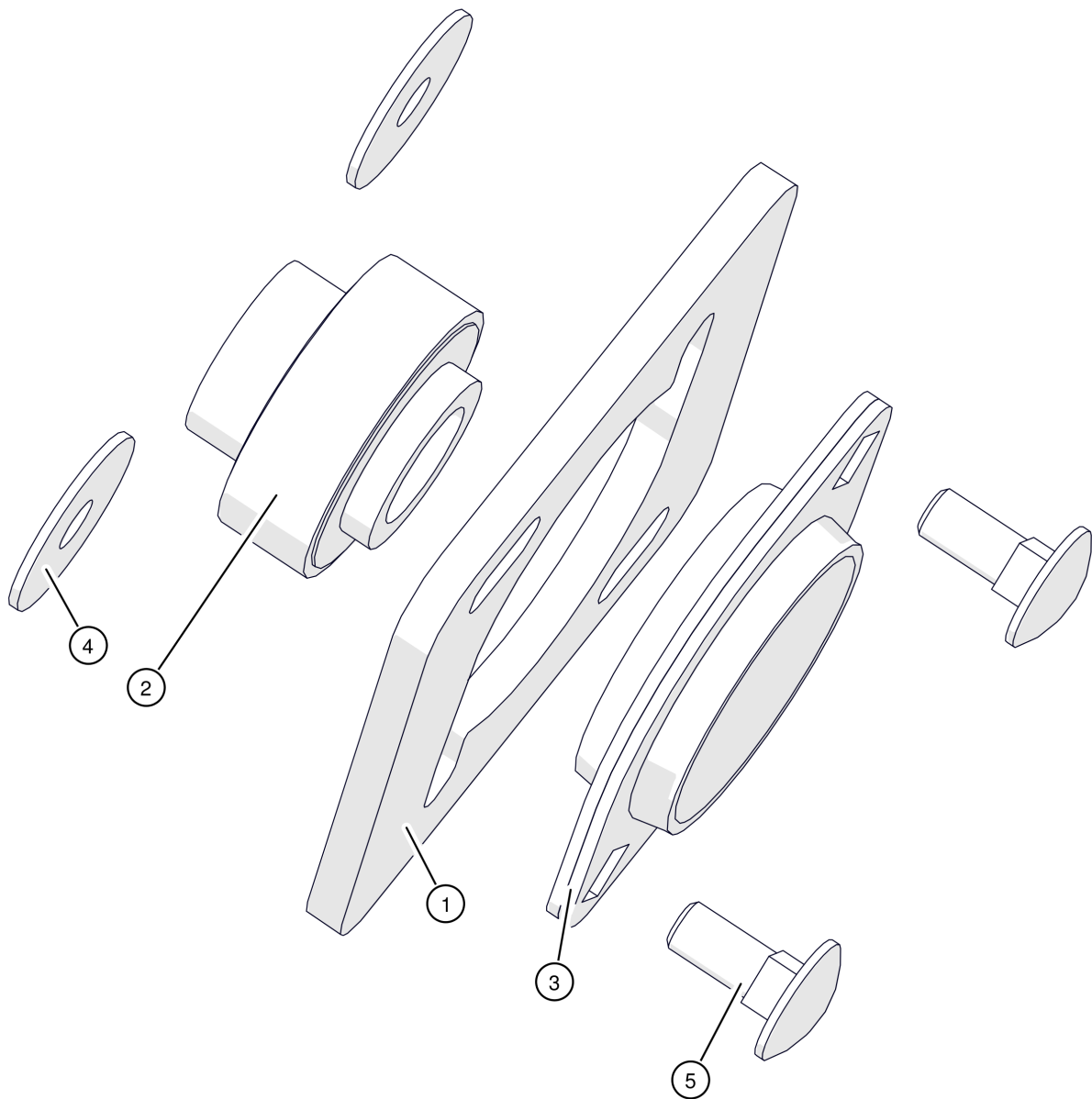
PE-K 32-50kW 4-Zeilen Regelung  
Motor mit Drehmomentstütze



PE-K 32-50kW 4-Zeilen Regelung  
 Motor mit Drehmomentstütze

Pos	Artikelnummer	Bezeichnung	Seite
01	030-1309-03	Drehmomentstütze Ascheschneckenantrieb	
02	52126-01	Aschenschneckenantrieb	
02	52126-02	Aschenschneckenantrieb Vorgänger: 52126 Aschenschneckenantrieb 52126-01 Aschenschneckenantrieb	
02.1	52126-02-0.12-1340-KON	Kondensator 8 $\mu$ F/500V Ascheschneckenantrieb Vorgänger: 52126-0.12-1340-KON Kondensator 8 $\mu$ F-RP02 Ascheschn.motor Hack BG1-3 52126-01-0.12-1340-KON Kondensator 8 $\mu$ F Ascheschecke	
03	830310	SK-Schraube DIN933 M6x10	

PE-K 32-50kW 4-Zeilen Regelung  
Flanschlagerplatte für Ascheschnecke

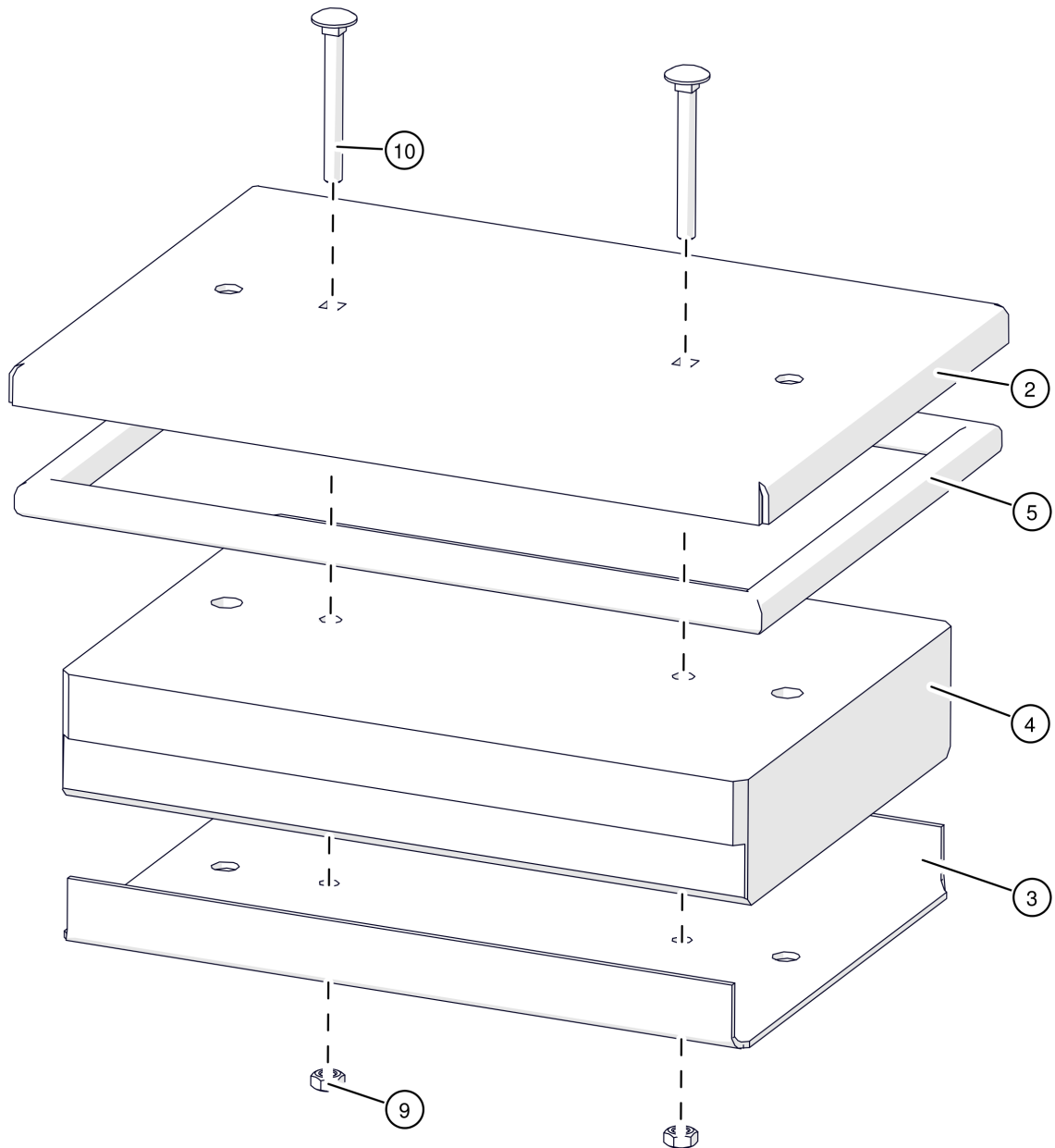




PE-K 32-50kW 4-Zeilen Regelung  
Flanschlagerplatte für Ascheschnecke

Pos	Artikelnummer	Bezeichnung	Seite
01		Flanschlagerplatte für Ascheschnecke	
02	75826-L3-SKF	Spannlagereinsatz Vorgänger: 75826-01 Wälzlager für Pelletsschnecken Pe15-30 UC204 SLB	
03	75828	Stahlblechgehäuse oval Y-Lager	
04	80623R	Scheibe DIN440 R9	
05	83122	Flachrundschraube mit Mutter DIN603 M8x20	

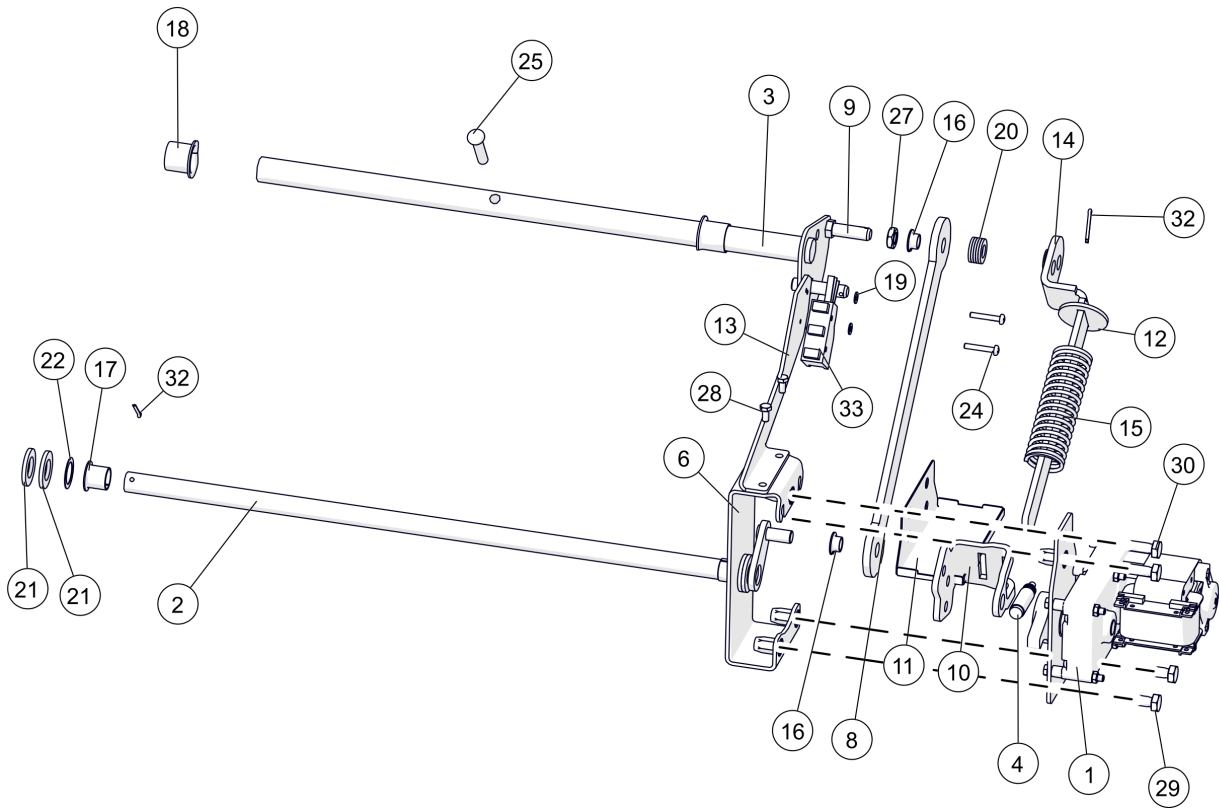
PE-K 32-50kW 4-Zeilen Regelung  
Wärmetauscherdeckel



PE-K 32-50kW 4-Zeilen Regelung  
Wärmetauscherdeckel

Pos	Artikelnummer	Bezeichnung	Seite
02	030-1401-00-9005	Deckelblech	
03	030-1402-00	Schutzblech Wärmetauscherdeckel	
04	030-1403-00	Vermiculiteisolierung WT-Deckel	
05	38301-1210	Keramikfaser-Packung 16x16x1210mm	
09	82726	SK-Mutter DIN934 8 M8	
10	83132	Flachrundschraube mit Mutter DIN603 M8x75	

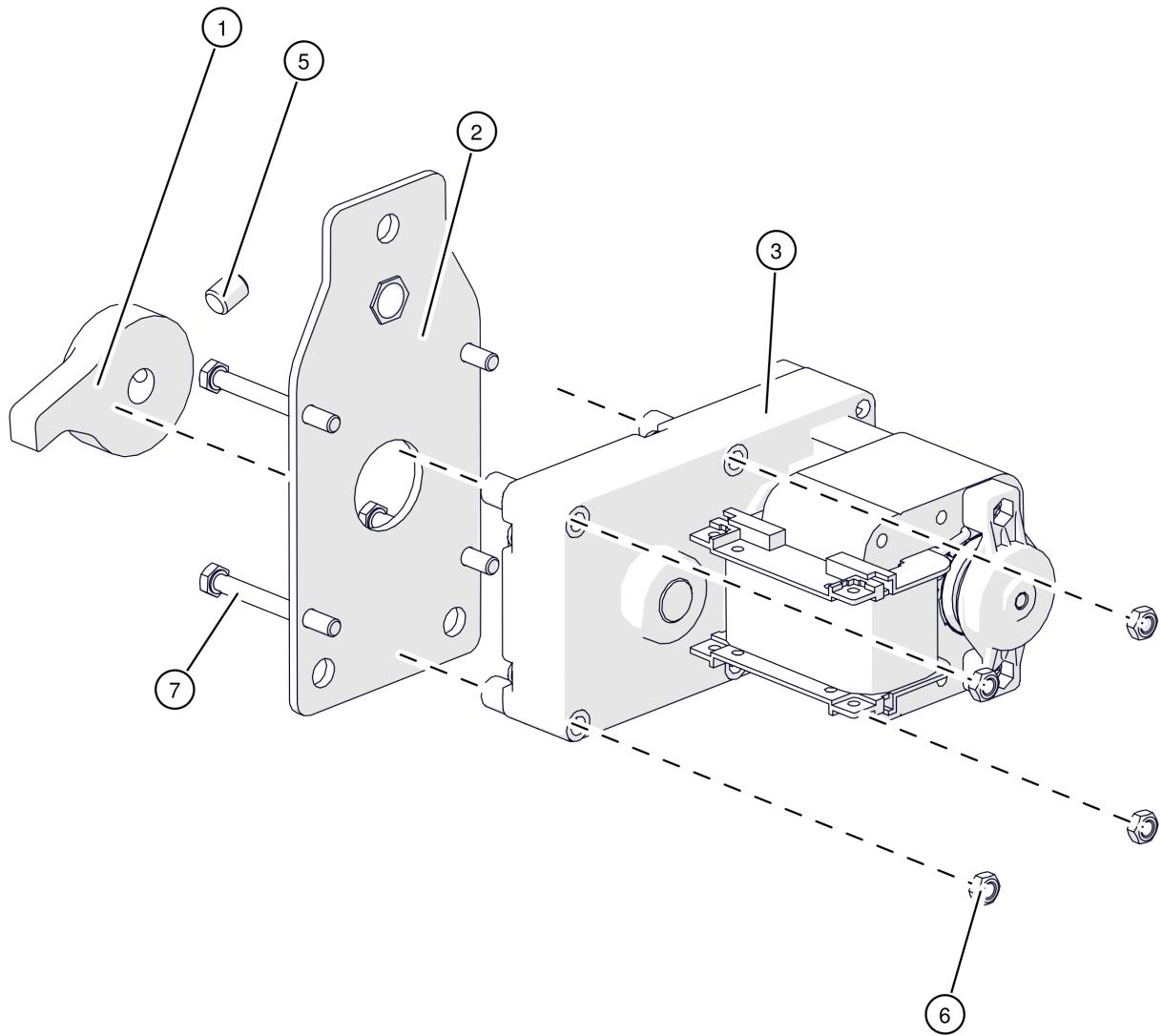
PE-K 32-50kW 4-Zeilen Regelung  
Wärmetauscherabreinigung



PE-K 32-50kW 4-Zeilen Regelung  
Wärmetauscherabreinigung

Pos	Artikelnummer	Bezeichnung	Seite
01		Reinigungsantrieb Wärmetauscher-Abreinigung	94
01.1	032-4860-01	Kabel Wirbulatorantrieb Vorgänger: 031-4650-00 Kabel Verlängerung Zündung 031-4860-01 Kabel Wirbulatorantrieb Hack BG1+2 Touch	
02	030-1920-01	Antriebswelle	
03	030-1921-00	Hebelwelle mit Antriebshebel Abreinigung	
04	030-4470-01	Sensor Zellrad-Stop mit Kabel und Stecker 5m Vorgänger: 41530 Induktiver Sensor 41530-1 Induktiver Sensor M12 PNP - 5m IA12 DSN 04 PO 030-4470-00 Sensor Zellrad-Stop	
06	030-1903-05	Halterung Wärmetauscher-Abreinigung	
08	030-1913KPL-00	Pleuel mit Gleitlager WT-Abreinigung	96
09	030-1916-02	Sonderschraube Wärmetauscher-Abreinigung	
10	030-1918-02-BVZ	Gegenhalterung Wirbulatorabreinigung	
11	030-1926-01	Auffangtasse	
12	030-1927-01-BVZ	Halterung für Feder Wirbulatorabreinigung BG1-BG4	
13		Halterung	
14	031-1917KPL-00	Federhalterung mit Gleitlager	
15	302532	Druckfeder	
16	75910	Gleitlagerbundbuchse	
17	75916	Gleitlagerbundbuchse	
18	75922-01	Gleitlagerbundbuchse	
19	80605	Scheibe DIN125 4,3	
20	80630	Scheibe DIN125 10,5	
21	80660	Scheibe DIN125 17	
22	80691805	Passscheibe DIN988 ST 18x0,5	
22	80691910	Passscheibe DIN988 ST 19x1,0 Vorgänger: 80691805 Passscheibe DIN988 ST 18x0,5	
24	82038	Linsenschraube DIN7985 M4x25	
25	82245	Halbrundniete	
27	8273E	SK-Mutter niedrig DIN439 04 M10	
28	83020-010	SK-Schraube DIN933 M5x10	
29	830401	SK-Schraube DIN933 M8x12	
30	83043	SK-Schraube DIN933 M8x20	
32	83493-020	Splint DIN94 2,5x20	
33	030-4476-00-E	Überwachung Wärmetauscher-Abreinigung Set mit induktivem Sensor ersetzt Schalter mit Hebelbetätigung	

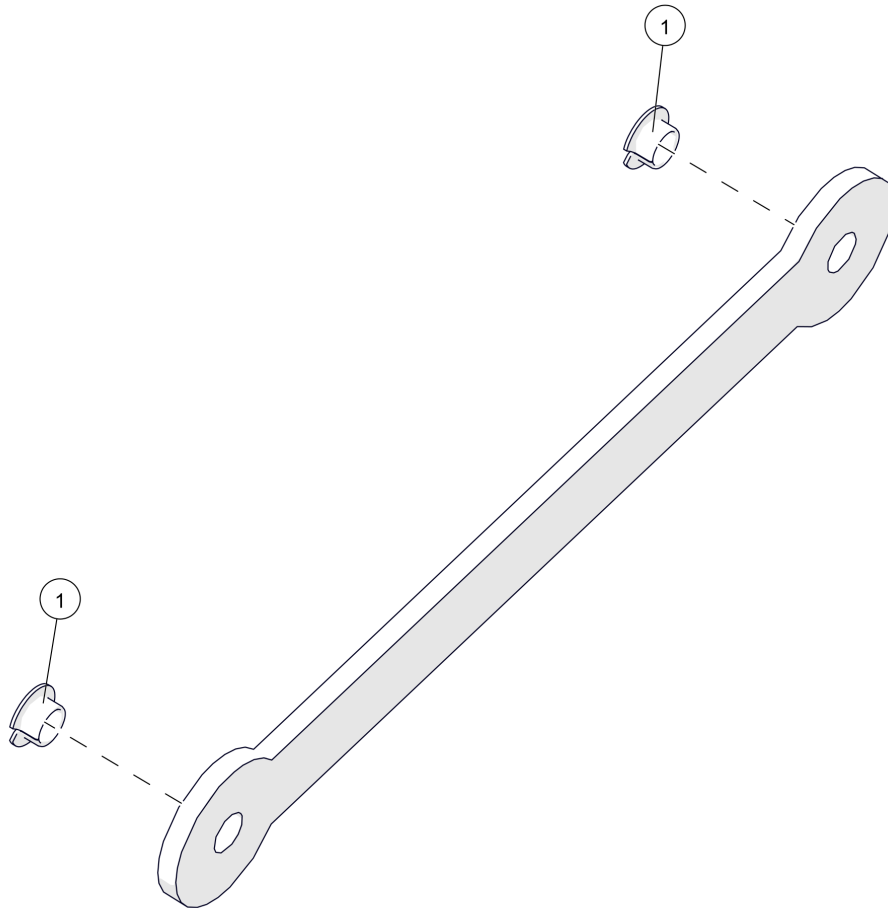
PE-K 32-50kW 4-Zeilen Regelung  
Reinigungsantrieb Wärmetauscher-Abreinigung



PE-K 32-50kW 4-Zeilen Regelung  
Reinigungsantrieb Wärmetauscher-Abreinigung

Pos	Artikelnummer	Bezeichnung	Seite
01	030-1902-06-BVZ	Nocke Wärmetauscherabreinigung	
02	030-1904-05	Motorhalterung Wärmetauscher-Abreinigung	
03	52170	Wirbulatorantrieb HACK, TWIN-N, SH, ePE	
05	82645-010	Gewindestift ISO4026 H45 M8x10	
06	8271D	SK-Mutter DIN980 8 M5	
07	83027	SK-Schraube DIN933 M5x45	

PE-K 32-50kW 4-Zeilen Regelung  
Pleuel mit Gleitlager WT-Abreinigung

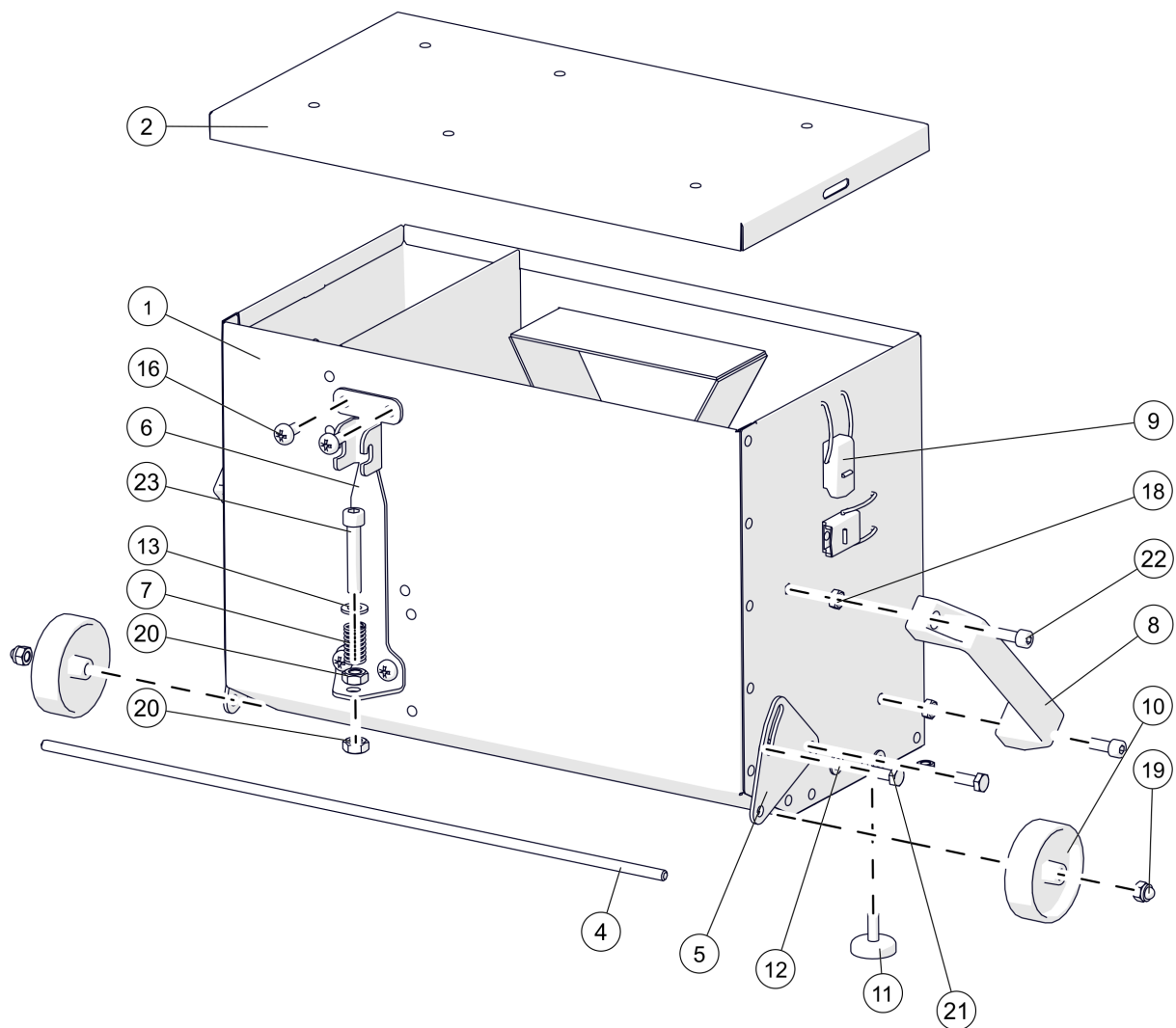




PE-K 32-50kW 4-Zeilen Regelung  
Pleuel mit Gleitlager WT-Abreinigung

Pos	Artikelnummer	Bezeichnung	Seite
01	75910	Gleitlagerbundbuchse	

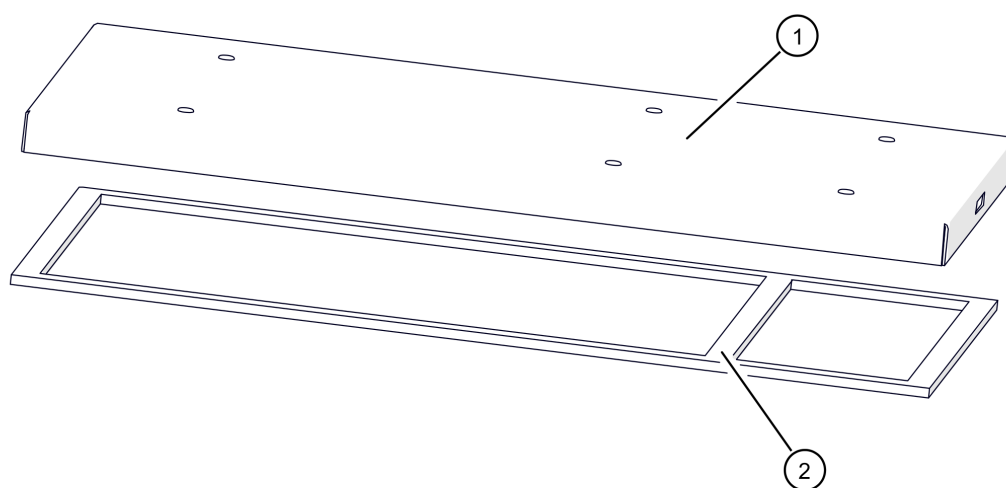
PE-K 32-50kW 4-Zeilen Regelung  
Aschebox HACK/Pe-K RAL7024 BG1



PE-K 32-50kW 4-Zeilen Regelung  
 Aschebox HACK/Pe-K RAL7024 BG1

Pos	Artikelnummer	Bezeichnung	Seite
01	030-1971-05-7024	Aschebox Korpus RAL7024	
02	030-1975-01-7024KPL	Deckel Aschebox RAL7024	100
04	030-1982-00VZ	Aschebox Welle	
05	030-1987-00-7024	Radverstellblech Aschebox RAL7024	
06	030-1988-00-7024	Einschnappblech Aschebox RAL7024	
07	302521	Druckfeder	
08	54104	Bügelgriff Aschebox	
09	54365	Spannverschluss	
10	54501	Rad 75x23 Aschebox	
11	54600-03	Stellfuß Vorgänger: 54600-01-00 Stellfuß für Aschekübel Hack BG1+2	
12	80625	Scheibe DIN125 8,4	
13	80630	Scheibe DIN125 10,5	
16	82061	Linsenschraube DIN7985 M8x16	
18	82726	SK-Mutter DIN934 8 M8	
19	8272K	SK-Hutmutter DIN986 8 M8	
20	82731	SK-Mutter DIN934 8 M10	
21	83043	SK-Schraube DIN933 M8x20	
22	83043Z	Zylinderschraube DIN912 M8x20	
23	83071Z	Zylinderschraube DIN912 M10x 55	

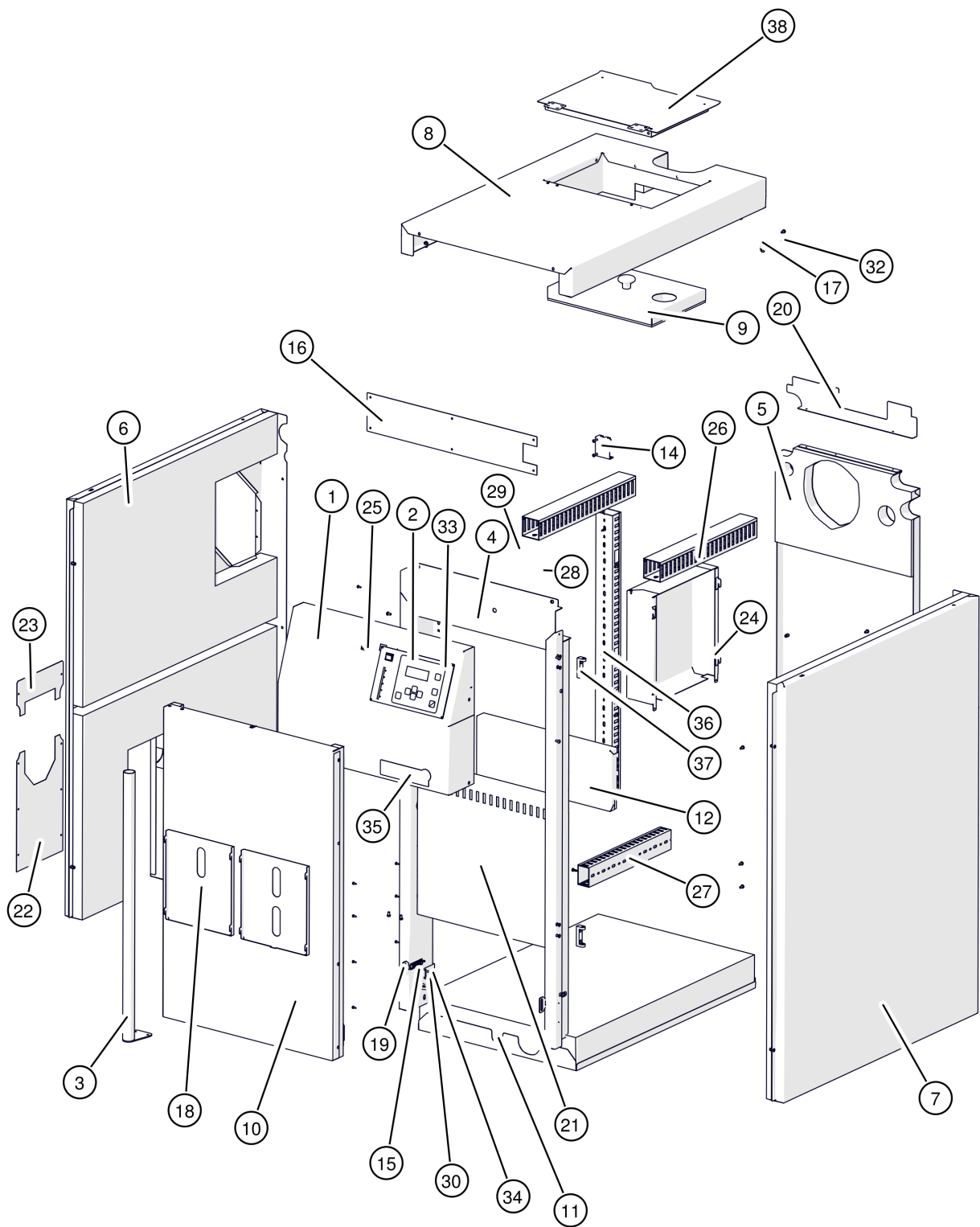
PE-K 32-50kW 4-Zeilen Regelung  
Deckel Aschebox RAL7024



PE-K 32-50kW 4-Zeilen Regelung  
Deckel Aschebox RAL7024

Pos	Artikelnummer	Bezeichnung	Seite
01	030-1975-01-7024	Deckel Aschebox RAL7024	
02	84223-015-1800	Silikonschaum Vierkantprofil 15x 8x 1800mm	

PE-K 32-50kW 4-Zeilen Regelung  
Verkleidung links  
Stoker links



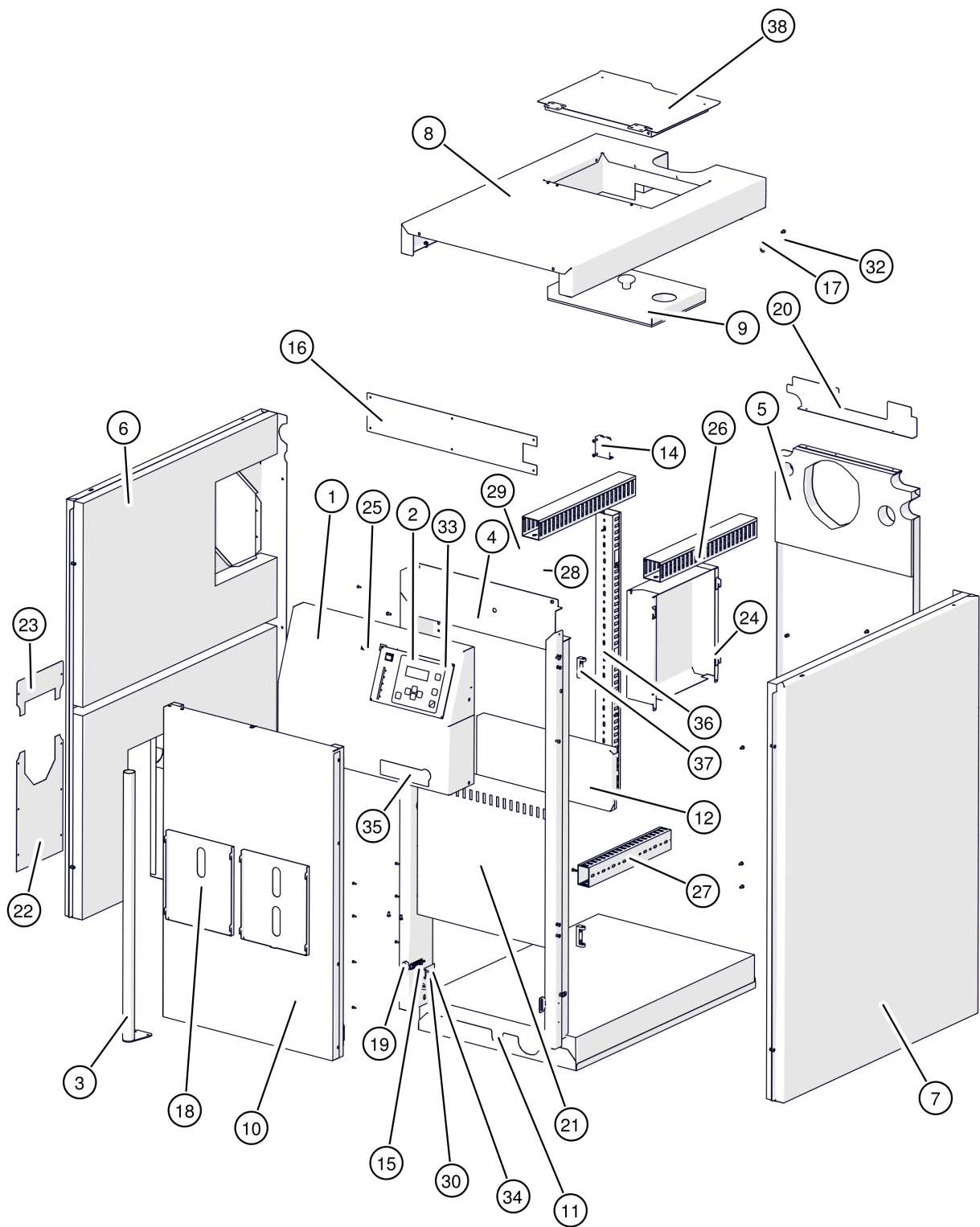
## PE-K 32-50kW 4-Zeilen Regelung

Verkleidung links

Stoker links

Pos	Artikelnummer	Bezeichnung	Seite
01		ETA Bedienfeld RAL7024	
02	010-4300-00	Bedienkonsole	
03	010-3130-04-7024	Verkleidung Griffstange RAL7024	
04	030-3010-04-7024KPL	Türrahmen RAL7024	126
05		Rückenteil Verkleidung	128
06		Seitenverkleidung HACK RAL1028	110
07		Seitenverkleidung HACK RAL1028	
08	030-3050-00-1028	Oberteil RAL1028	130
09	030-3065-00	Isolierdeckel	132
10	030-3120-01-1028	Isoliertür komplett RAL1028	134
11	030-3125-00	Bodenwanne isoliert	136
12	030-3231-02KPL	Isolierblech zwischen Retorte und Kesseltür	
14	030-4400-01-T	Kabelbaum mit Energiekette Vorgänger: 030-4400-00-T Kabelbaum mit Energiekette	
15	43453	Positionsschalter Aschebox Vorgänger: 43452 Positionsschalter für Aschebox Pe15-25	
15.1	032-4645-00	Schalter mit Kabel für Aschebox Vorgänger: 031-4645-00 Schalter für Aschebox mit Kabel BG1+BG2	
16	001-3105-01-7024	Abdeckung Energiekette RAL7024	
17	001-3201-01	Lasche	
18	010-3123-00	Halteblech für Anleitungen	
19	020-1991-03	Befestigungsblech	
20	030-3022-02	Rückenteil oben Verkleidung	
21	030-3071-08	Aggregatabdeckung Retorte	
22	030-3211-04-1028	Blende RAL1028	
23	030-3212-02-1028	Stokerblende oben RAL1028	
24	030-3221-04-1028	Abdeckung Reinigungsantrieb RAL1028	
25	43540	Netzschalter 2-polig	
26	44442-0420	Kabelkanal 60x60 grau 420mm	
27	44444-0480	Kabelkanal 60x40 grau 480mm	
28	80112	Blechschraube DIN7981 3,5x 9,5	
29		Bohrschraube DIN7504 4,2x16	
29	80243-01	Bohrschraube DIN7504 N/VZ 4,2x16 verzinkt Vorgänger: 80243 Bohrschraube DIN7504 4,2x16	
30	80605	Scheibe DIN125 4,3	
32	820401-02	Linsenschraube DIN7380 VS M5x12 Vorgänger: 820401 Linsenschraube E5151 M5x10 820401-01 Linsenschraube WN1321 M5x10	
33	82708	Rändelmutter B466 F/KST M3x12	
34	83015	SK-Schraube DIN933 M4x30	

PE-K 32-50kW 4-Zeilen Regelung  
Verkleidung links  
Stoker links





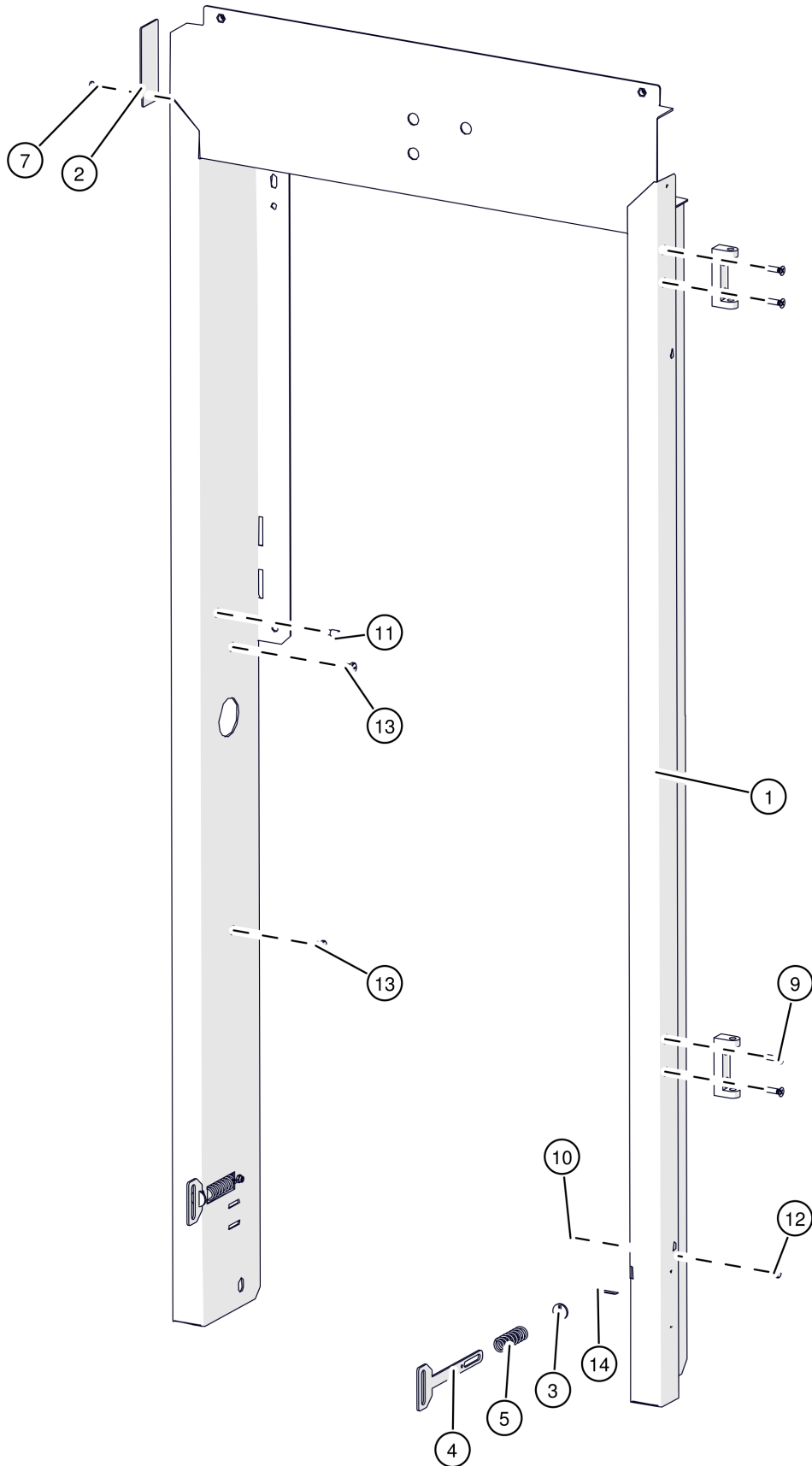
PE-K 32-50kW 4-Zeilen Regelung

Verkleidung links

Stoker links

Pos	Artikelnummer	Bezeichnung	Seite
35		Aufkleber	
36	44444-0660	Kabelkanal 60x40 660mm	
37	54351-E	Ersatz Scharnier für SH/eHack Lieferumfang: Komplettscharnier ohne Schrauben	
38	030-3060-00-1028	Klappdeckel oben RAL1028	138

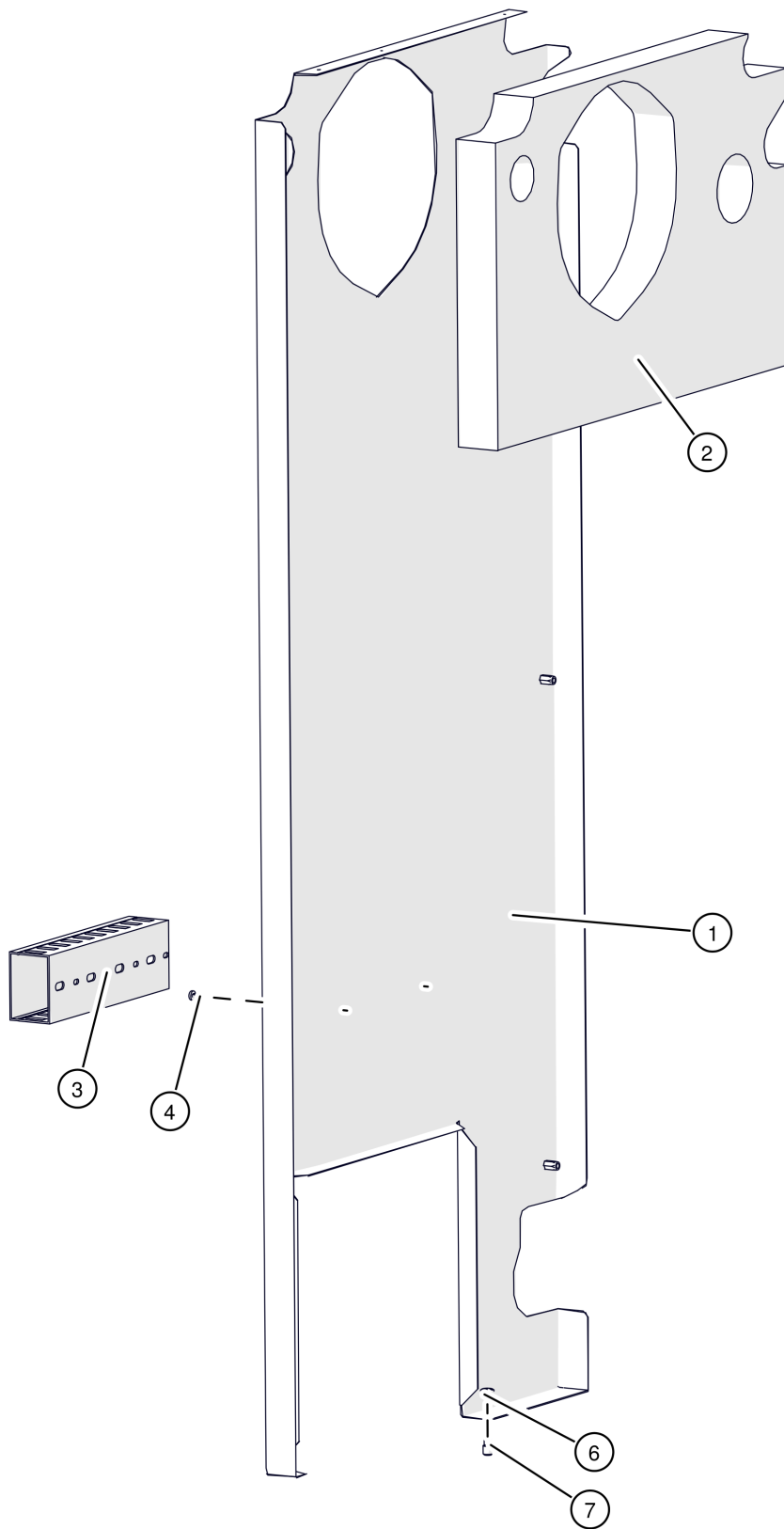
PE-K 32-50kW 4-Zeilen Regelung  
Türrahmen RAL7024



PE-K 32-50kW 4-Zeilen Regelung  
Türrahmen RAL7024

Pos	Artikelnummer	Bezeichnung	Seite
01		Türrahmen RAL7024	
02	001-3015-03-7024	Blende RAL7024	
03	030-3013-00	Scheibe Türrahmen Verkleidung	
04	030-3014-03	Zughaken Ascheboxbefestigung	
05	302522	Druckfeder	
07	80112	Blechschraube DIN7981 3,5x 9,5	
09	82524	Senkschraube DIN965 4.8 M5x20	
10	82712	SK-Mutter DIN985 8 M4	
11	83306	Zapfenschraube DIN927 14H M5x8	
12	83342-0025	Flachkopfschraube mit Bund DIN923 5.8 M4x2,5	
13	83343-006	Flachkopfschraube mit Bund DIN923 5.8 M5x6	
14	83493-020	Splint DIN94 2,5x20	

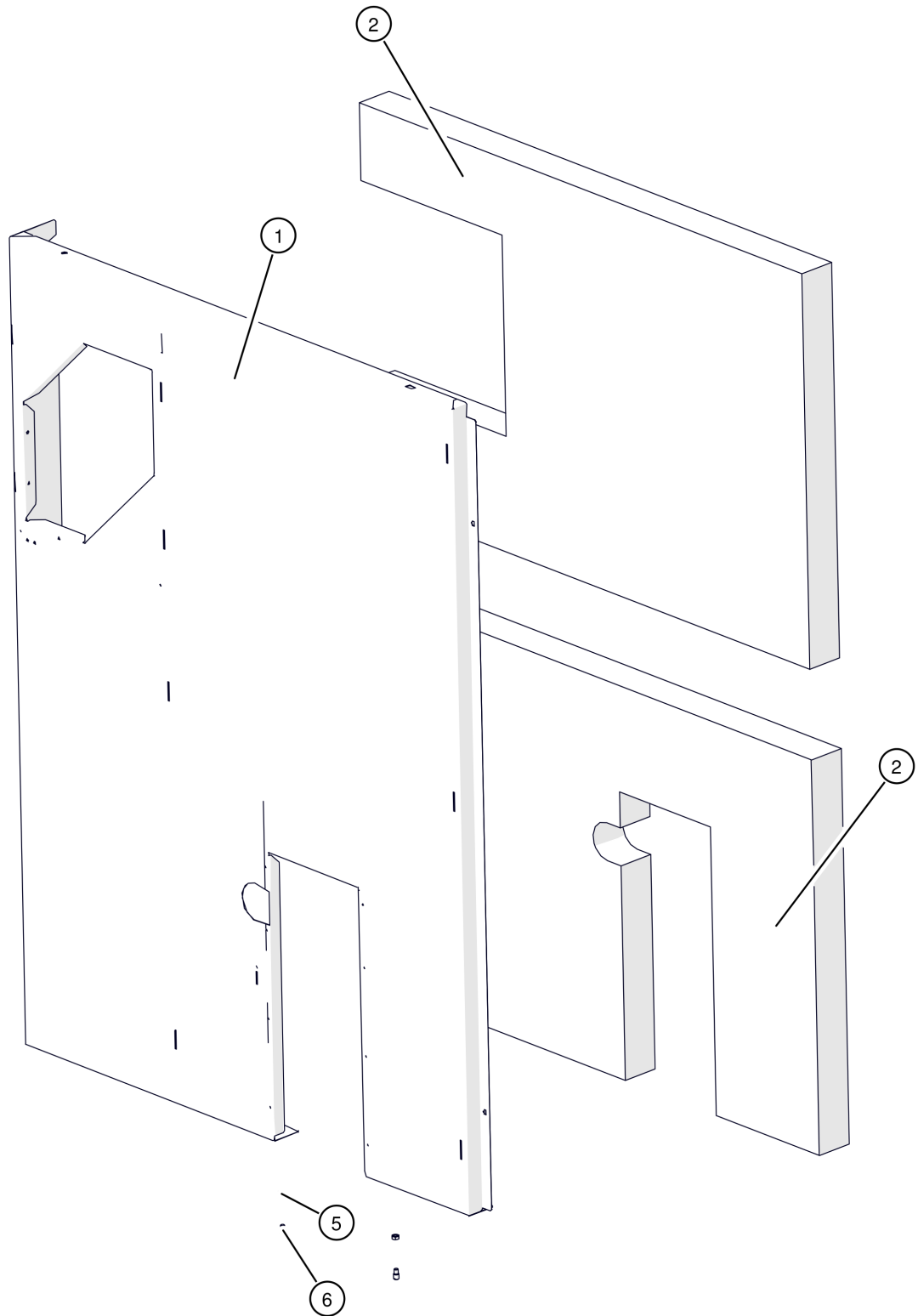
PE-K 32-50kW 4-Zeilen Regelung  
Rückenteil Verkleidung



PE-K 32-50kW 4-Zeilen Regelung  
Rückenteil Verkleidung

Pos	Artikelnummer	Bezeichnung	Seite
01	030-3021-14	Rückenteil unten Verkleidung	
02		Isolierung Rückenteil oben	
03		Kabelkanal 60x40 grau 195mm	
04		Bohrschraube DIN7504 4,2x16	
04	80243-01	Bohrschraube DIN7504 N/VZ 4,2x16 verzinkt Vorgänger: 80243 Bohrschraube DIN7504 4,2x16	
06	82721	SK-Mutter DIN934 8 M6	
07	83310	Zapfenschraube DIN927 14H M6x8	
100		Steinwolle 80x490x 920mm	

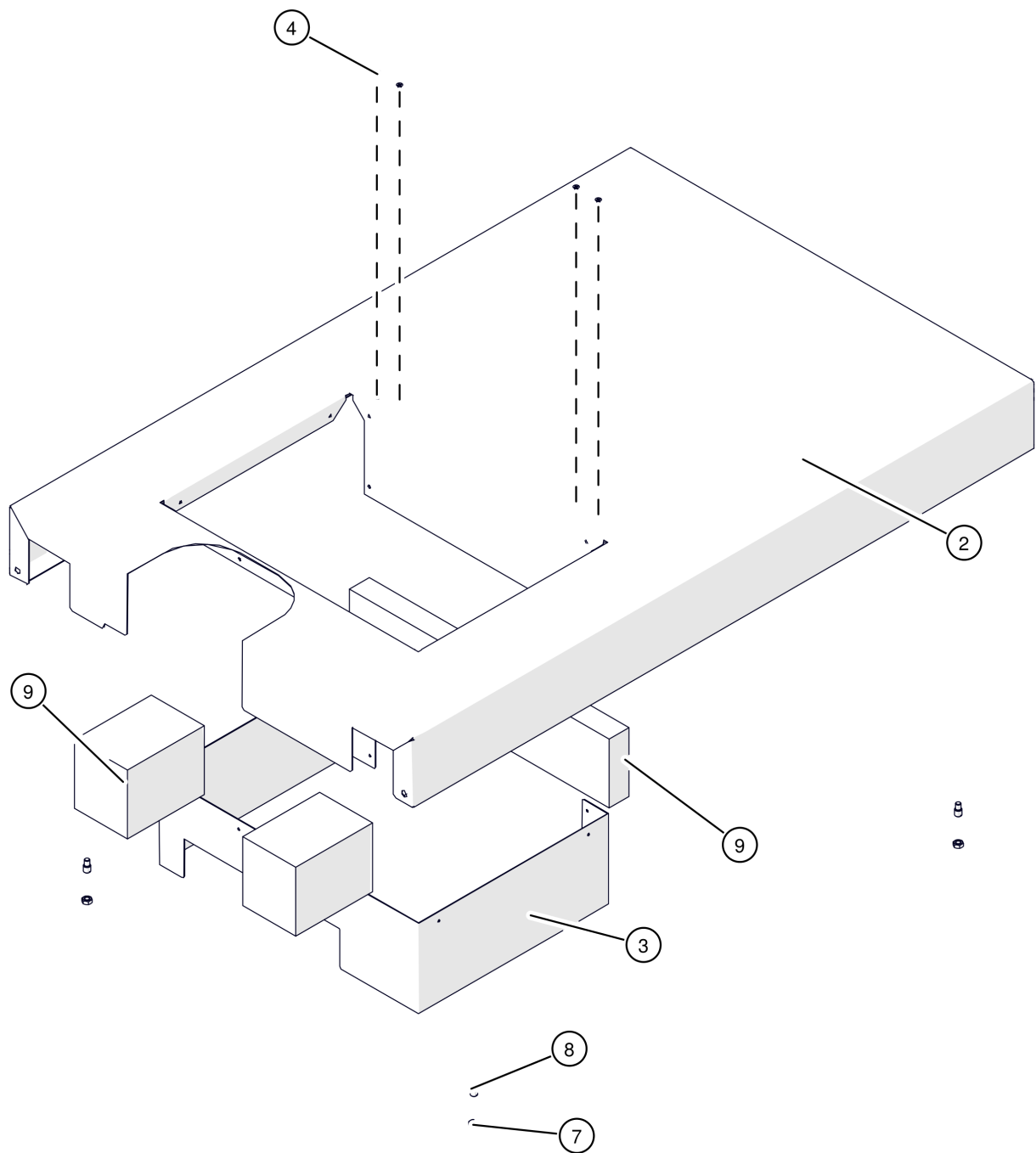
PE-K 32-50kW 4-Zeilen Regelung  
Seitenverkleidung HACK RAL1028



PE-K 32-50kW 4-Zeilen Regelung  
Seitenverkleidung HACK RAL1028

Pos	Artikelnummer	Bezeichnung	Seite
01		Seitenverkleidung HACK RAL1028	
02		Steinwolle 60x625x 935mm	
05	82721	SK-Mutter DIN934 8 M6	
06	83310	Zapfenschraube DIN927 14H M6x8	

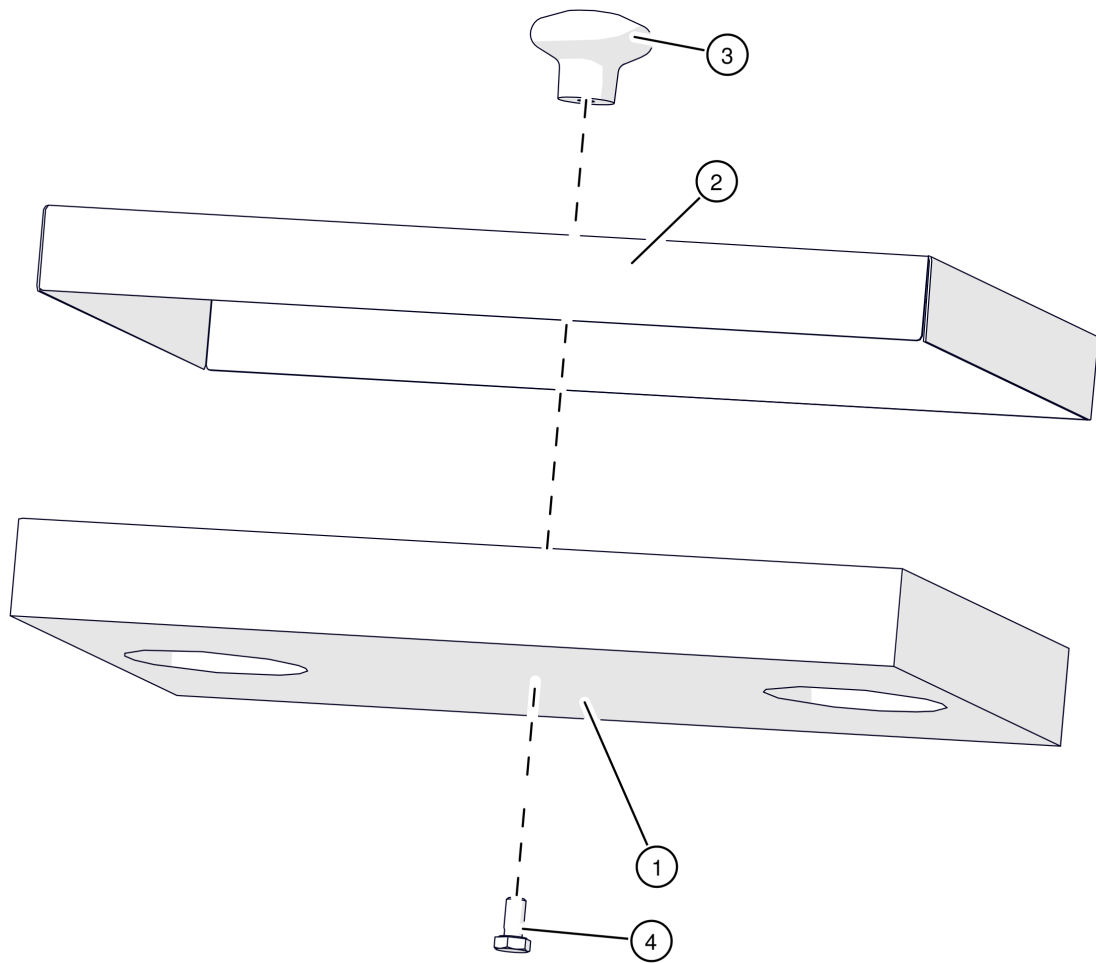
PE-K 32-50kW 4-Zeilen Regelung  
Oberteil RAL1028





PE-K 32-50kW 4-Zeilen Regelung  
Oberteil RAL1028

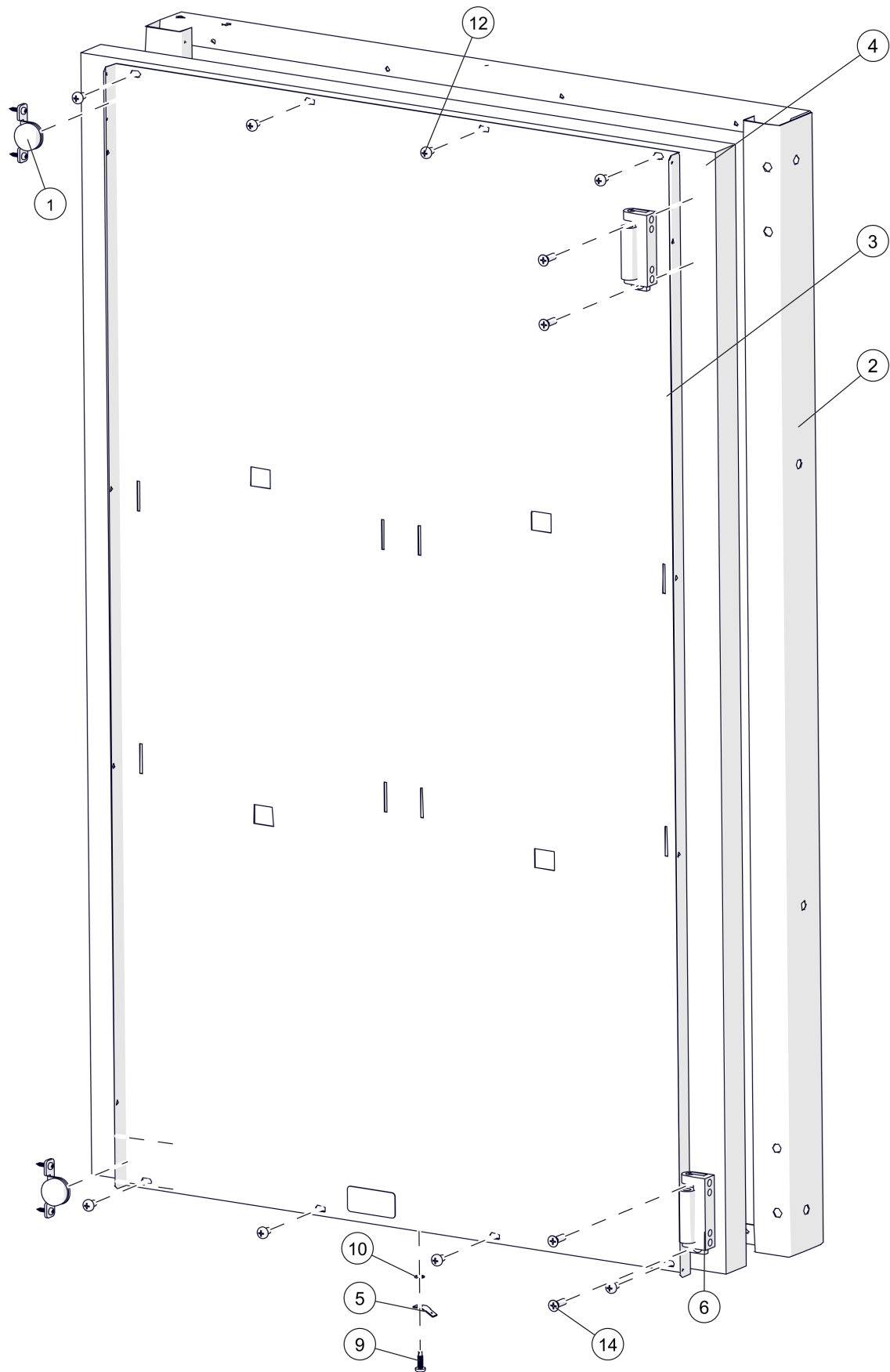
Pos	Artikelnummer	Bezeichnung	Seite
02		Deckelblech RAL1028	
03		C-Blech Oberteil	
04	80108	Blechschraube DIN7982 3,5x9,5	
07	82721	SK-Mutter DIN934 8 M6	
08	83310	Zapfenschraube DIN927 14H M6x8	
09	38643	Steinwolle 80x625x1200mm	



PE-K 32-50kW 4-Zeilen Regelung  
Isolierdeckel

Pos	Artikelnummer	Bezeichnung	Seite
01		Isolierung über Wärmetauscher-Deckel	
02		Deckelblech	
03	54111	Schaltnopf	
04	83042	SK-Schraube DIN933 M8x16	

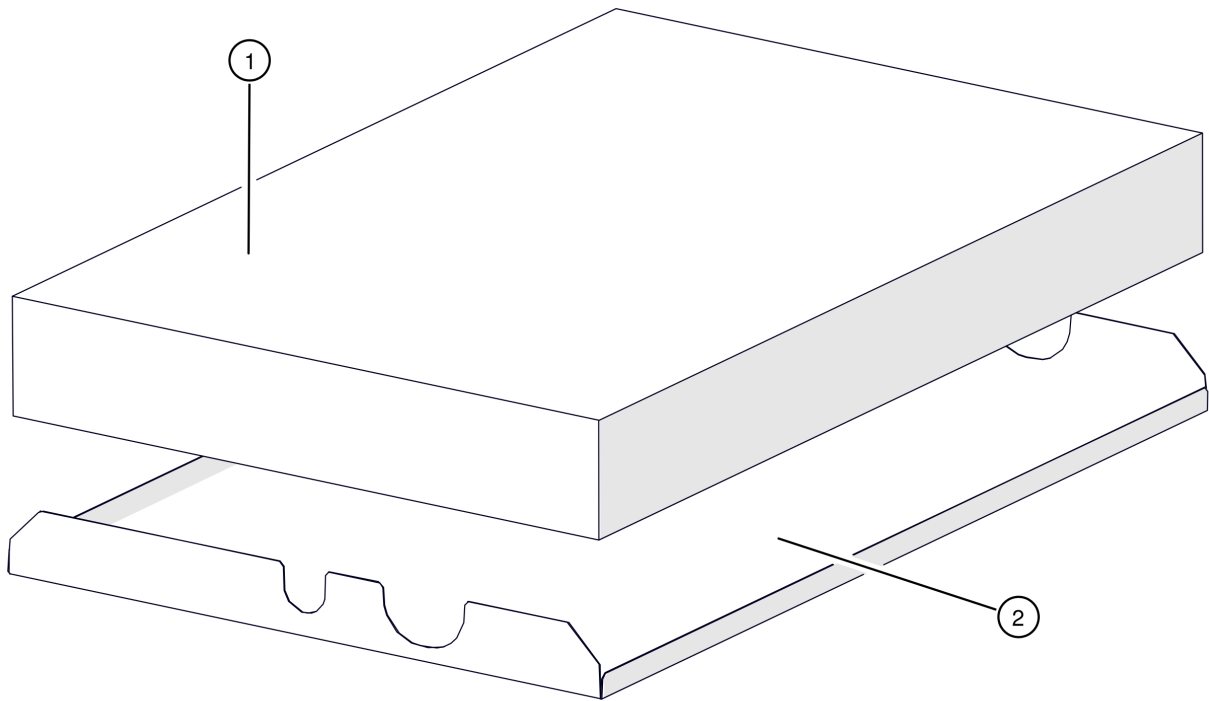
PE-K 32-50kW 4-Zeilen Regelung  
Isoliertür komplett RAL1028



PE-K 32-50kW 4-Zeilen Regelung  
 Isoliertür komplett RAL1028

Pos	Artikelnummer	Bezeichnung	Seite
01	54400KD-01	Magnetschnapper	
02		Außenblech Isoliertür	
03	030-3122-06	Innenblech Verkleidungstür	
04	38634	Steinwolle 30x625x1000mm	
05	45014	Flachsteckzunge 6,3x0,8/Bohrung 4,3 45°gewinkelt Vorgänger: 45013 Flachsteckzunge 6,3x0,8/Bohr4,2 Z-förmig etagiert	
06	54351-E	Ersatz Scharnier für SH/eHack Lieferumfang: Komplettscharnier ohne Schrauben	
09		Bohrschraube DIN7504 4,2x16	
09	80243-01	Bohrschraube DIN7504 N/VZ 4,2x16 verzinkt Vorgänger: 80243 Bohrschraube DIN7504 4,2x16	
10	80973	Zahnscheibe DIN6797 4,3	
12	81624	Gewindefurchende Schraube DIN7500C/ M5x8	
14	82523	Senkschraube DIN965 4.8 M5x16	
101	80630	Scheibe DIN125 10,5	

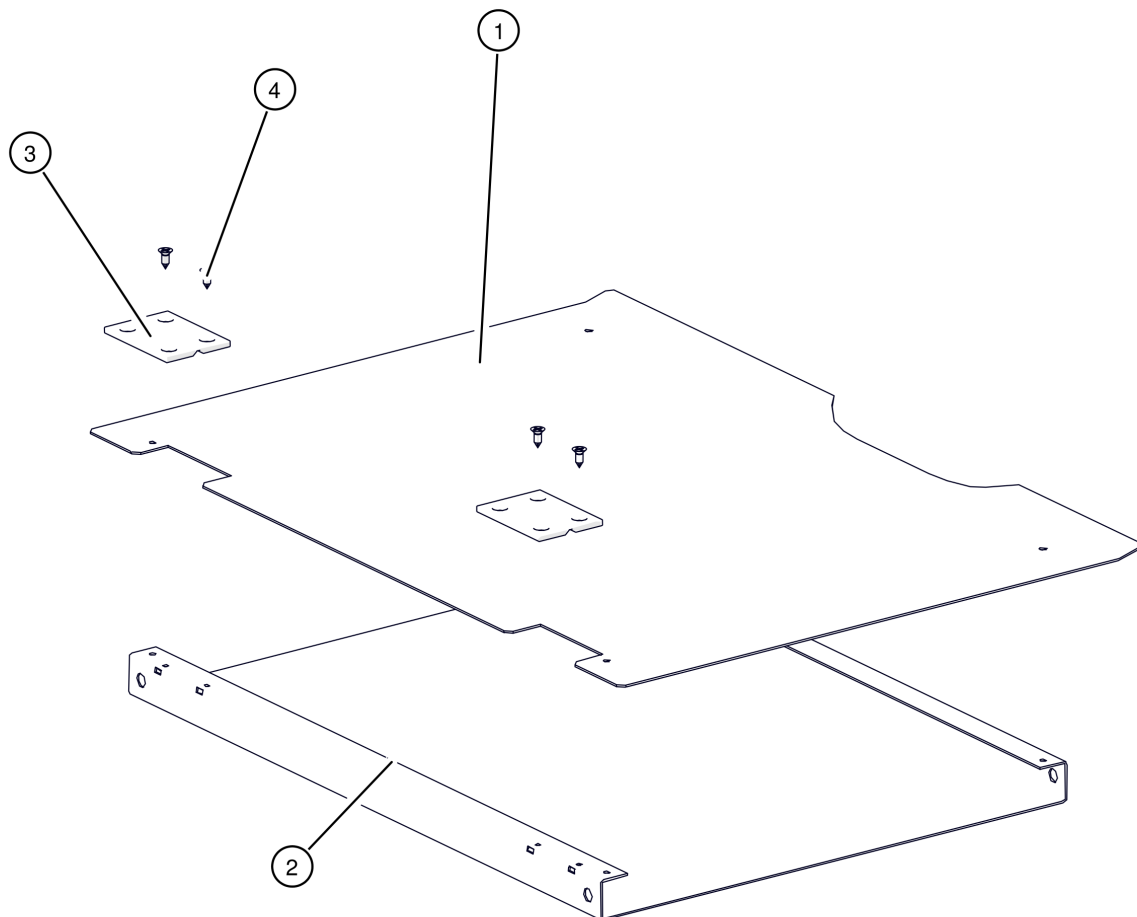
PE-K 32-50kW 4-Zeilen Regelung  
Bodenwanne isoliert



PE-K 32-50kW 4-Zeilen Regelung  
Bodenwanne isoliert

Pos	Artikelnummer	Bezeichnung	Seite
01	001-3112-00	Isolierung Bodenwanne	
02	030-3124-01	Bodenwanne	

PE-K 32-50kW 4-Zeilen Regelung  
Klappdeckel oben RAL1028

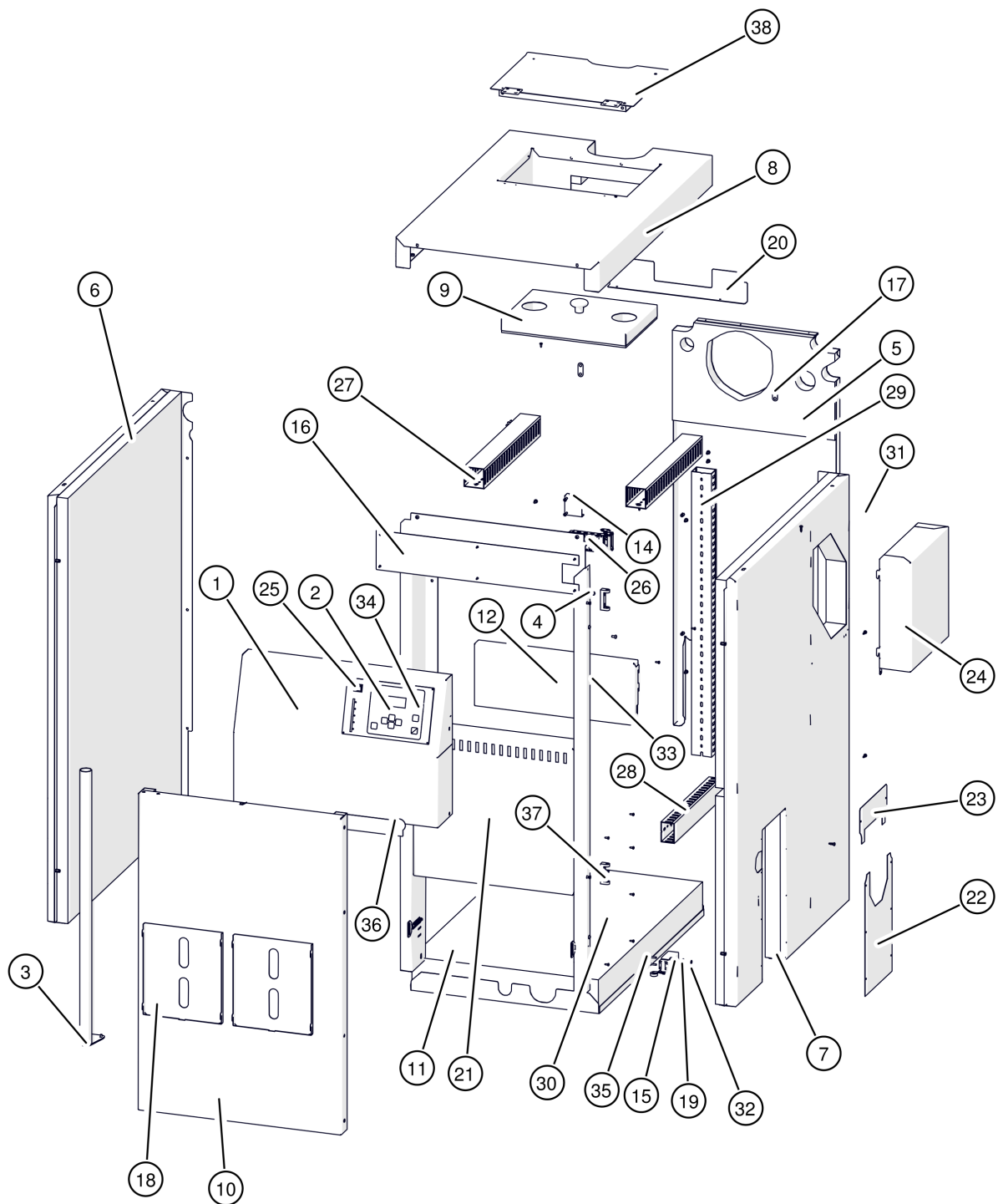




PE-K 32-50kW 4-Zeilen Regelung  
Klappdeckel oben RAL1028

Pos	Artikelnummer	Bezeichnung	Seite
01	030-3061-03-1028	Außenblech Klappdeckel RAL1028	
02	030-3062-01	Innenblech Klappdeckel oben	
03	54350	Kunststoffscharnier	
04	80108	Blechschraube DIN7982 3,5x9,5	

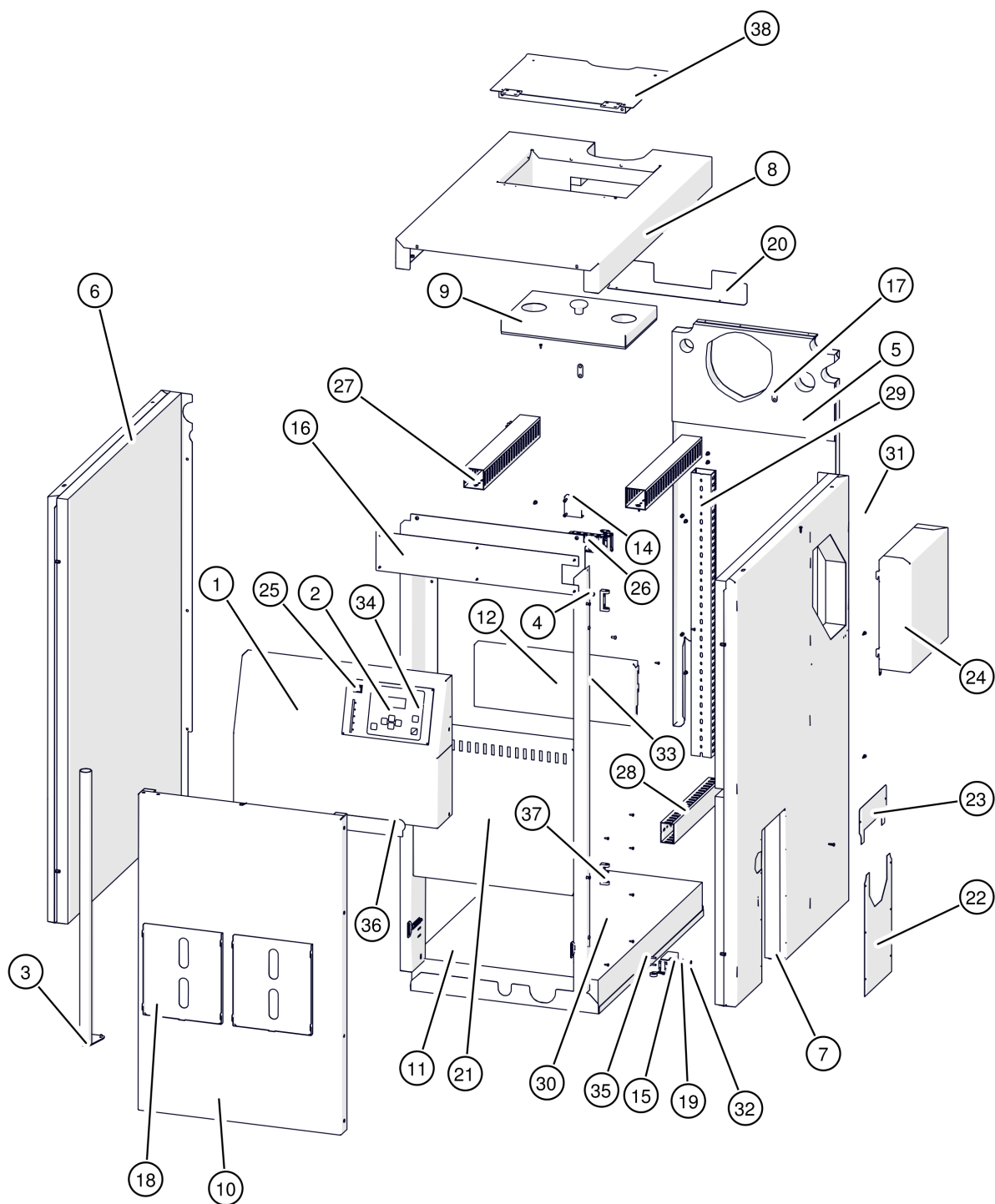
PE-K 32-50kW 4-Zeilen Regelung  
Klappdeckel oben RAL1028



PE-K 32-50kW 4-Zeilen Regelung  
 Klappdeckel oben RAL1028

Pos	Artikelnummer	Bezeichnung	Seite
01		ETA Bedienfeld RAL7024	
02	010-4300-00	Bedienkonsole	
03	010-3130-04-7024	Verkleidung Griffstange RAL7024	
04	030-3010-04-7024KPL	Türrahmen RAL7024	126
05		Rückenteil Verkleidung	128
06	030-3034-01-1028	Seitenverkleidung RAL1028	
07	030-3041-14-1028	Seitenverkleidung HACK RAL1028	
08	030-3050-00-1028	Oberteil RAL1028	130
09	030-3065-00	Isolierdeckel	132
10	030-3120-01-1028	Isoliertür komplett RAL1028	134
11	030-3125-00	Bodenwanne isoliert	136
12	030-3231-02KPL	Isolierblech zwischen Retorte und Kesseltür	
14	030-4400-00-T	Kabelbaum mit Energiekette	
14	030-4400-01-T	Kabelbaum mit Energiekette Vorgänger: 030-4400-00-T Kabelbaum mit Energiekette	
15	43453	Positionsschalter Aschebox Vorgänger: 43452 Positionsschalter für Aschebox Pe15-25	
16		Abdeckung	
17	001-3201-01	Lasche	
18	010-3123-00	Halteblech für Anleitungen	
19	020-1991-03	Befestigungsblech	
20	030-3022-02	Rückenteil oben Verkleidung	
21	030-3071-08	Aggregatabdeckung Retorte	
22		Blende	
23		Stokerblende oben	
24	030-3221-04-1028	Abdeckung Reinigungsantrieb RAL1028	
25	43540	Netzschalter 2-polig	
26	44420	Kunststoff-Energiekette	
27		Kabelkanal 60x60 grau 495mm	
28		Kabelkanal 60x40 grau 380mm	
29		Kabelkanal 60x40 grau 880mm	
30	80112	Blechschraube DIN7981 3,5x 9,5	
31		Bohrschraube DIN7504 4,2x16	
31	80243-01	Bohrschraube DIN7504 N/VZ 4,2x16 verzinkt Vorgänger: 80243 Bohrschraube DIN7504 4,2x16	
32	80605	Scheibe DIN125 4,3	
33	820401-02	Linsenschraube DIN7380 VS M5x12 Vorgänger: 820401 Linsenschraube E5151 M5x10 820401-01 Linsenschraube WN1321 M5x10	
34	82708	Rändelmutter B466 F/KST M3x12	

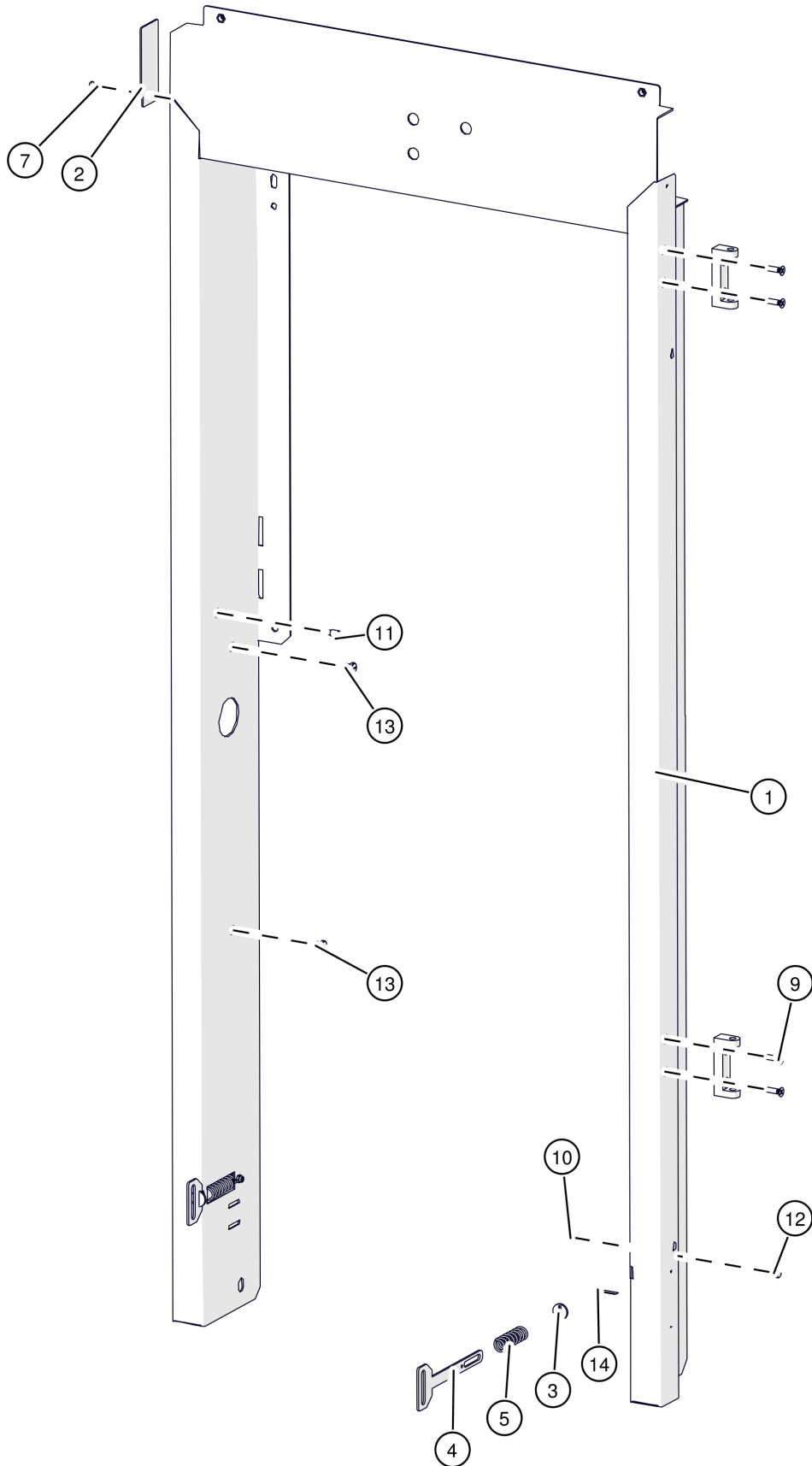
PE-K 32-50kW 4-Zeilen Regelung  
Klappdeckel oben RAL1028



PE-K 32-50kW 4-Zeilen Regelung  
Klappdeckel oben RAL1028

Pos	Artikelnummer	Bezeichnung	Seite
35	83015	SK-Schraube DIN933 M4x30	
36		Aufkleber	
37	54351-E	Ersatz Scharnier für SH/eHack Lieferumfang: Komplettscharnier ohne Schrauben	
38	030-3060-00-1028	Klappdeckel oben RAL1028	138

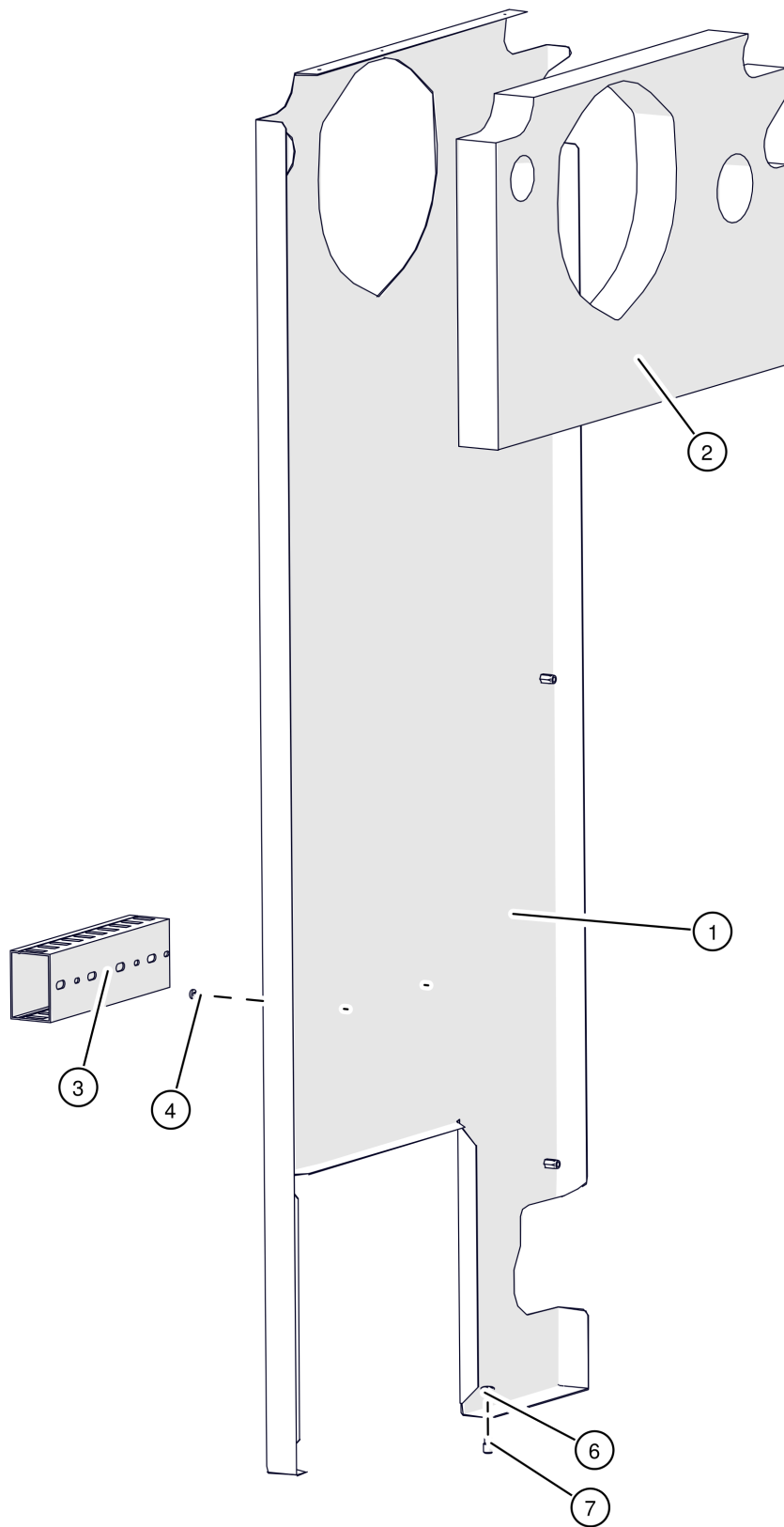
PE-K 32-50kW 4-Zeilen Regelung  
Türrahmen RAL7024



PE-K 32-50kW 4-Zeilen Regelung  
Türrahmen RAL7024

Pos	Artikelnummer	Bezeichnung	Seite
01		Türrahmen RAL7024	
02	001-3015-03-7024	Blende RAL7024	
03	030-3013-00	Scheibe Türrahmen Verkleidung	
04	030-3014-03	Zughaken Ascheboxbefestigung	
05	302522	Druckfeder	
07	80112	Blechschraube DIN7981 3,5x 9,5	
09	82524	Senkschraube DIN965 4.8 M5x20	
10	82712	SK-Mutter DIN985 8 M4	
11	83306	Zapfenschraube DIN927 14H M5x8	
12	83342-0025	Flachkopfschraube mit Bund DIN923 5.8 M4x2,5	
13	83343-006	Flachkopfschraube mit Bund DIN923 5.8 M5x6	
14	83493-020	Splint DIN94 2,5x20	

PE-K 32-50kW 4-Zeilen Regelung  
Rückenteil Verkleidung

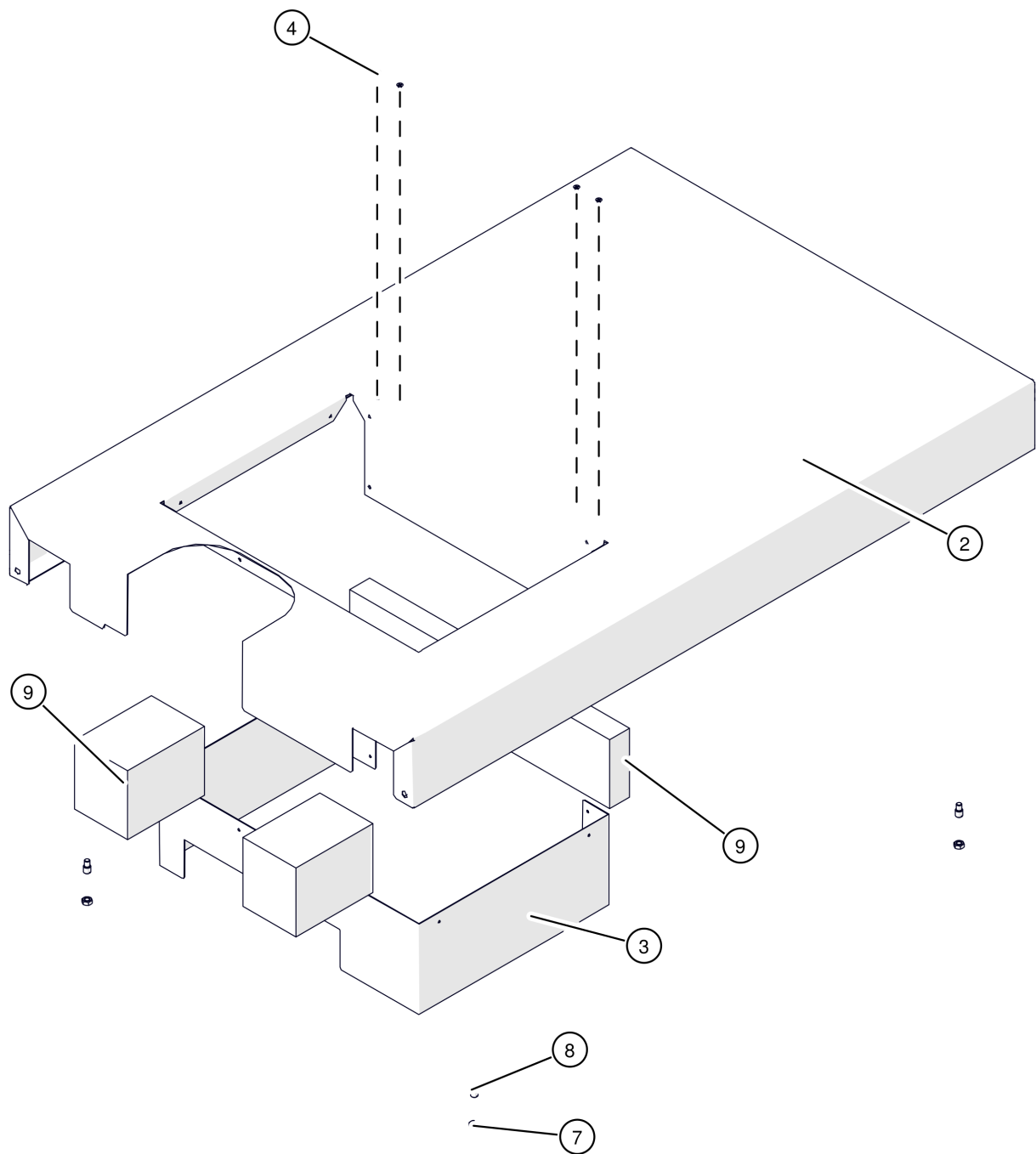




PE-K 32-50kW 4-Zeilen Regelung  
Rückenteil Verkleidung

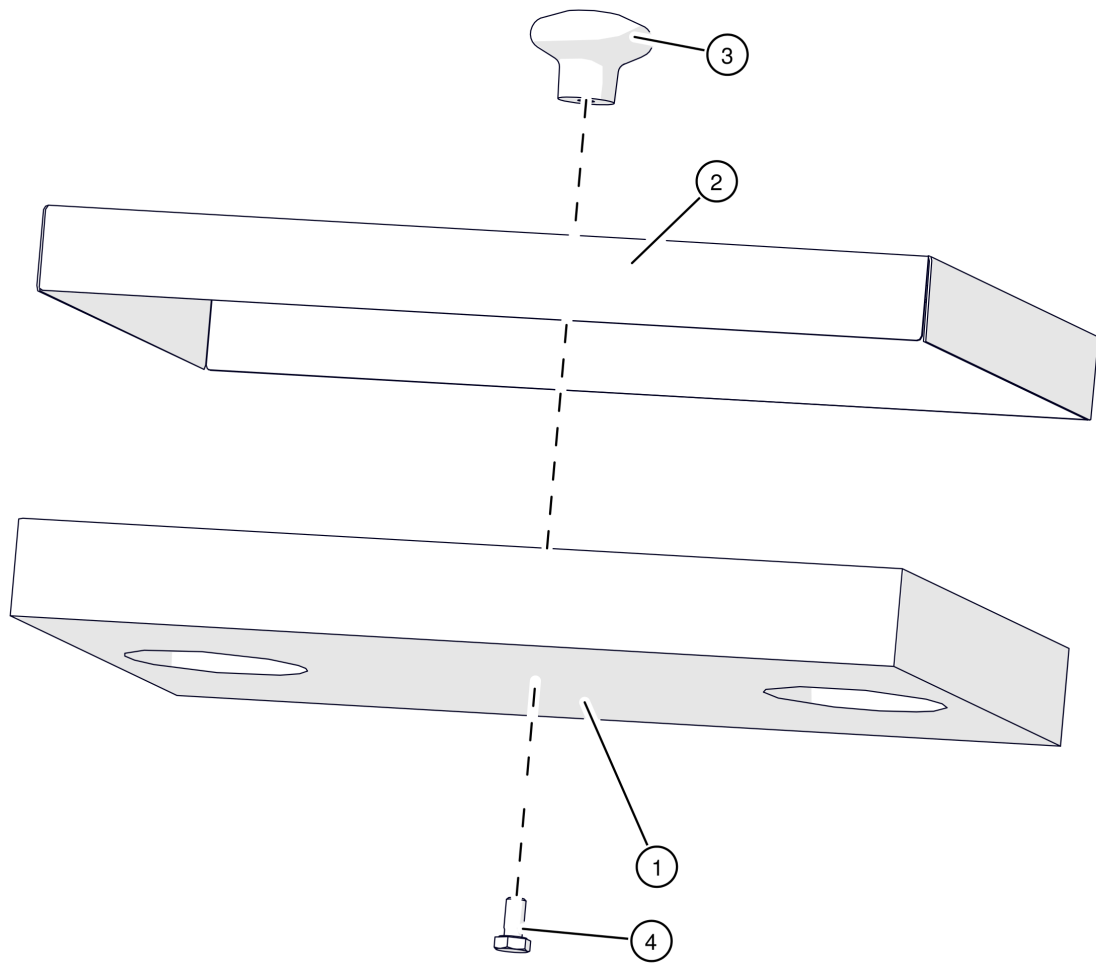
Pos	Artikelnummer	Bezeichnung	Seite
01	030-3021-14	Rückenteil unten Verkleidung	
02		Isolierung Rückenteil oben	
03		Kabelkanal 60x40 grau 195mm	
04		Bohrschraube DIN7504 4,2x16	
04	80243-01	Bohrschraube DIN7504 N/VZ 4,2x16 verzinkt Vorgänger: 80243 Bohrschraube DIN7504 4,2x16	
06	82721	SK-Mutter DIN934 8 M6	
07	83310	Zapfenschraube DIN927 14H M6x8	
100		Steinwolle 80x490x 920mm	

PE-K 32-50kW 4-Zeilen Regelung  
Oberteil RAL1028



PE-K 32-50kW 4-Zeilen Regelung  
Oberteil RAL1028

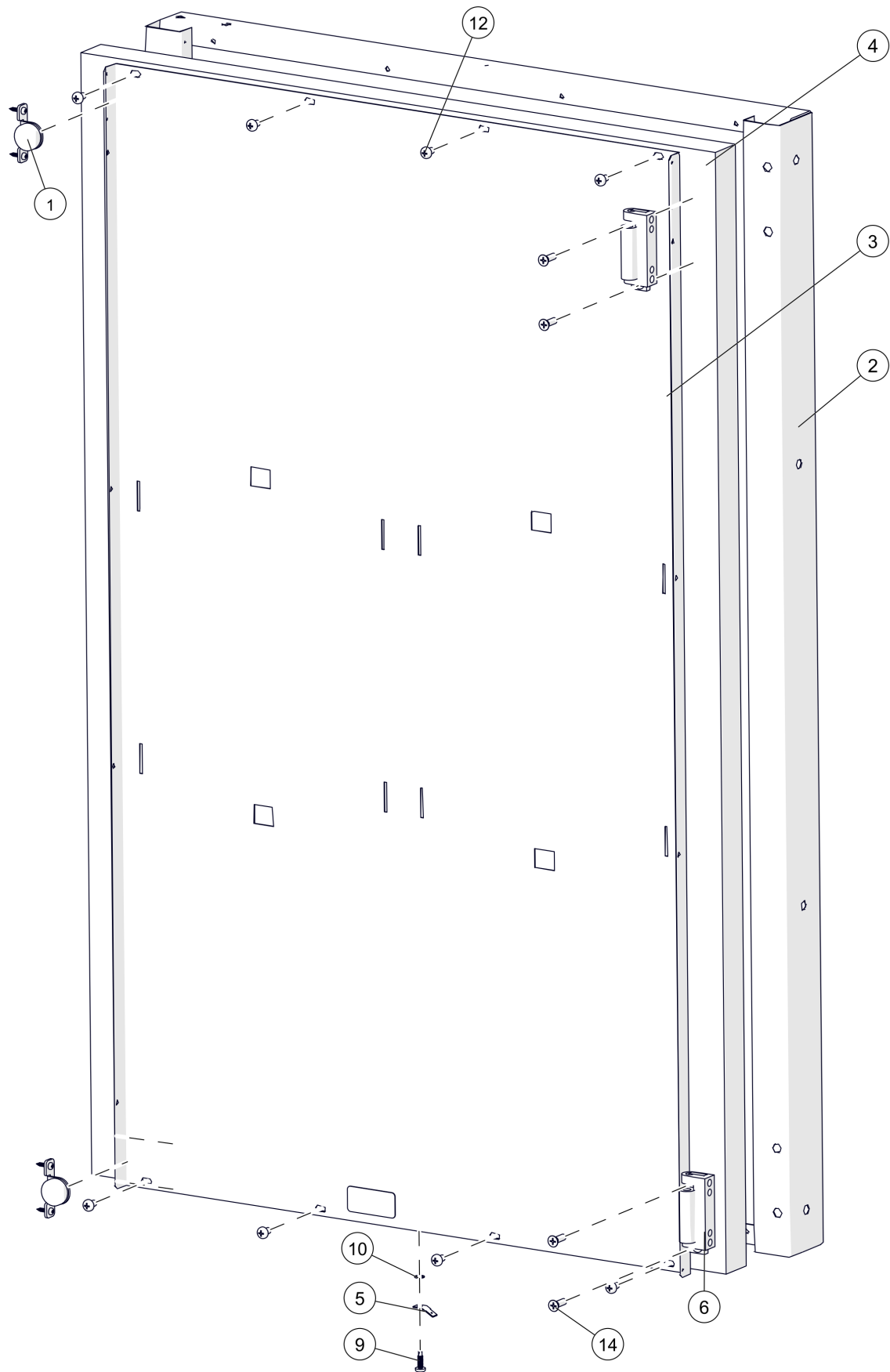
Pos	Artikelnummer	Bezeichnung	Seite
02		Deckelblech RAL1028	
03		C-Blech Oberteil	
04	80108	Blechschraube DIN7982 3,5x9,5	
07	82721	SK-Mutter DIN934 8 M6	
08	83310	Zapfenschraube DIN927 14H M6x8	
09	38643	Steinwolle 80x625x1200mm	



PE-K 32-50kW 4-Zeilen Regelung  
Isolierdeckel

Pos	Artikelnummer	Bezeichnung	Seite
01		Isolierung über Wärmetauscher-Deckel	
02		Deckelblech	
03	54111	Schaltnopf	
04	83042	SK-Schraube DIN933 M8x16	

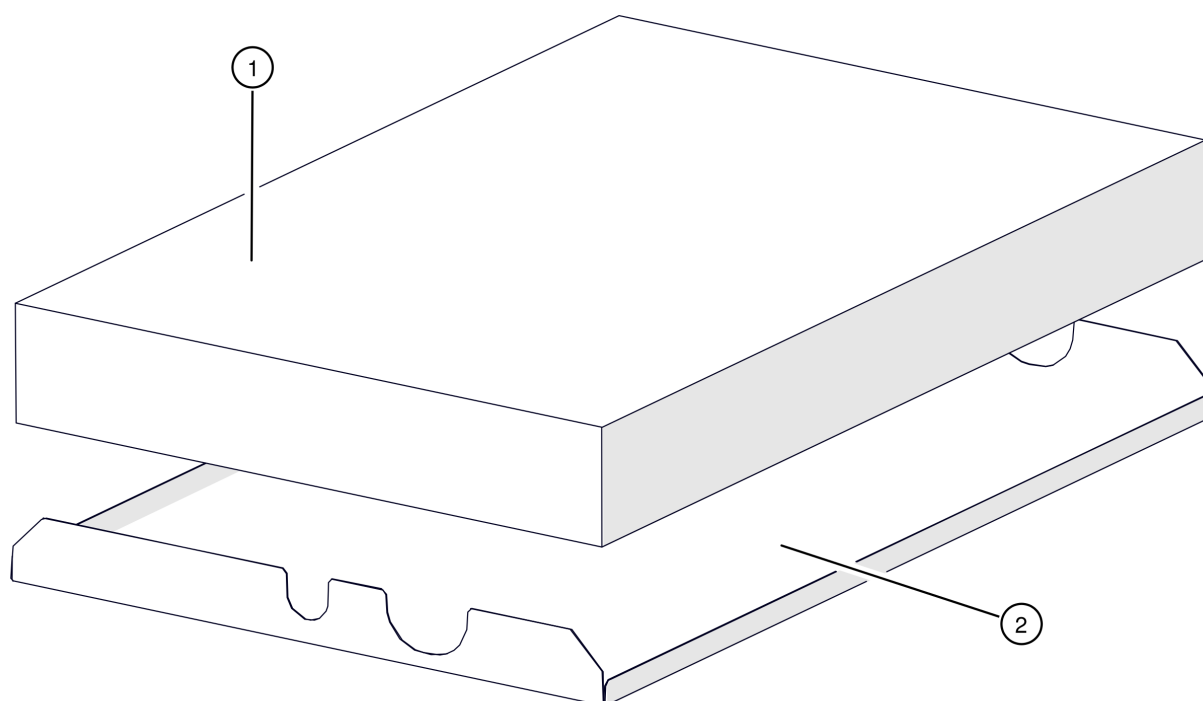
PE-K 32-50kW 4-Zeilen Regelung  
Isoliertür komplett RAL1028



PE-K 32-50kW 4-Zeilen Regelung  
 Isoliertür komplett RAL1028

Pos	Artikelnummer	Bezeichnung	Seite
01	54400KD-01	Magnetschnapper	
02		Außenblech Isoliertür	
03	030-3122-06	Innenblech Verkleidungstür	
04	38634	Steinwolle 30x625x1000mm	
05	45014	Flachsteckzunge 6,3x0,8/Bohrung 4,3 45°gewinkelt Vorgänger: 45013 Flachsteckzunge 6,3x0,8/Bohr4,2 Z-förmig etagiert	
06	54351-E	Ersatz Scharnier für SH/eHack Lieferumfang: Komplettscharnier ohne Schrauben	
09		Bohrschraube DIN7504 4,2x16	
09	80243-01	Bohrschraube DIN7504 N/VZ 4,2x16 verzinkt Vorgänger: 80243 Bohrschraube DIN7504 4,2x16	
10	80973	Zahnscheibe DIN6797 4,3	
12	81624	Gewindefurchende Schraube DIN7500C/ M5x8	
14	82523	Senkschraube DIN965 4.8 M5x16	
101	80630	Scheibe DIN125 10,5	

PE-K 32-50kW 4-Zeilen Regelung  
Bodenwanne isoliert

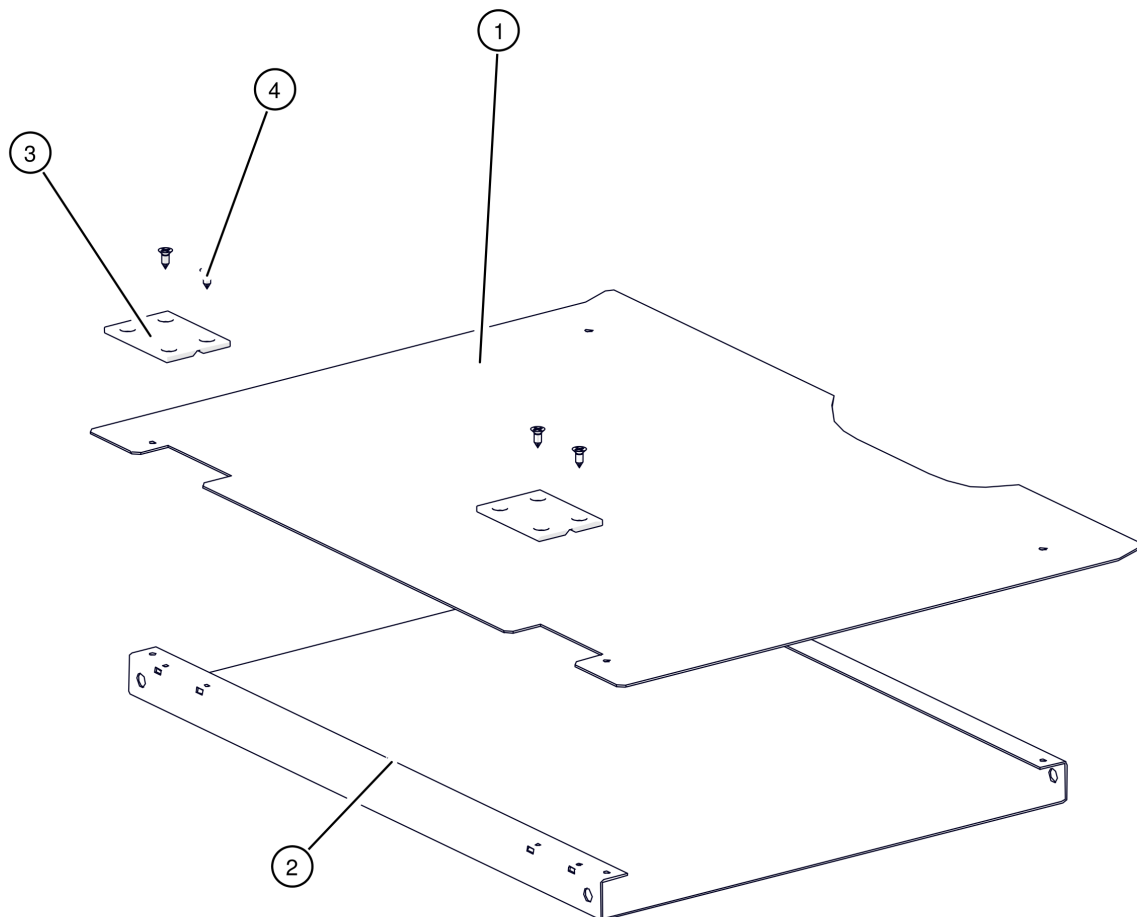




PE-K 32-50kW 4-Zeilen Regelung  
Bodenwanne isoliert

Pos	Artikelnummer	Bezeichnung	Seite
01	001-3112-00	Isolierung Bodenwanne	
02	030-3124-01	Bodenwanne	

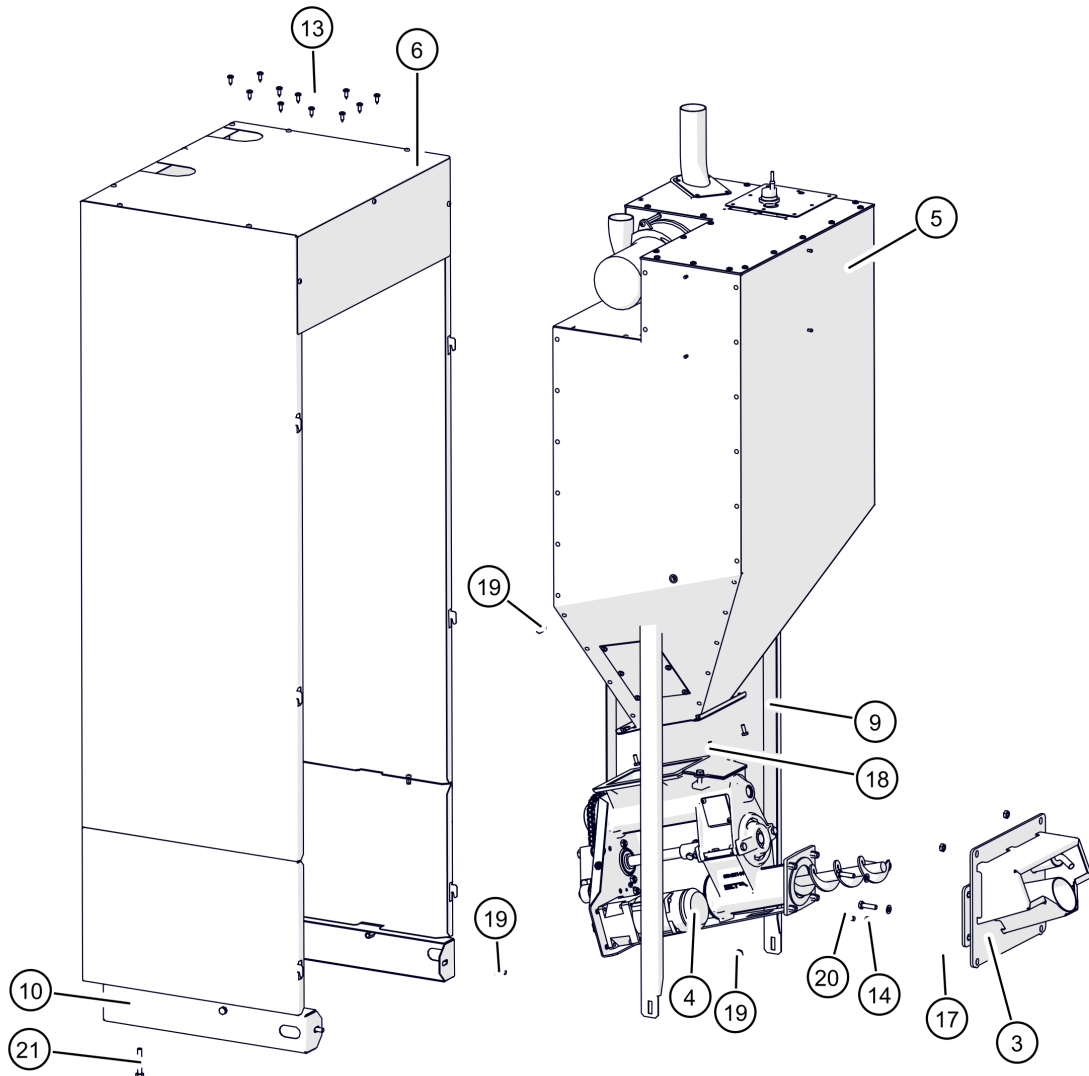
PE-K 32-50kW 4-Zeilen Regelung  
Klappdeckel oben RAL1028



PE-K 32-50kW 4-Zeilen Regelung  
Klappdeckel oben RAL1028

Pos	Artikelnummer	Bezeichnung	Seite
01	030-3061-03-1028	Außenblech Klappdeckel RAL1028	
02	030-3062-01	Innenblech Klappdeckel oben	
03	54350	Kunststoffscharnier	
04	80108	Blechschraube DIN7982 3,5x9,5	

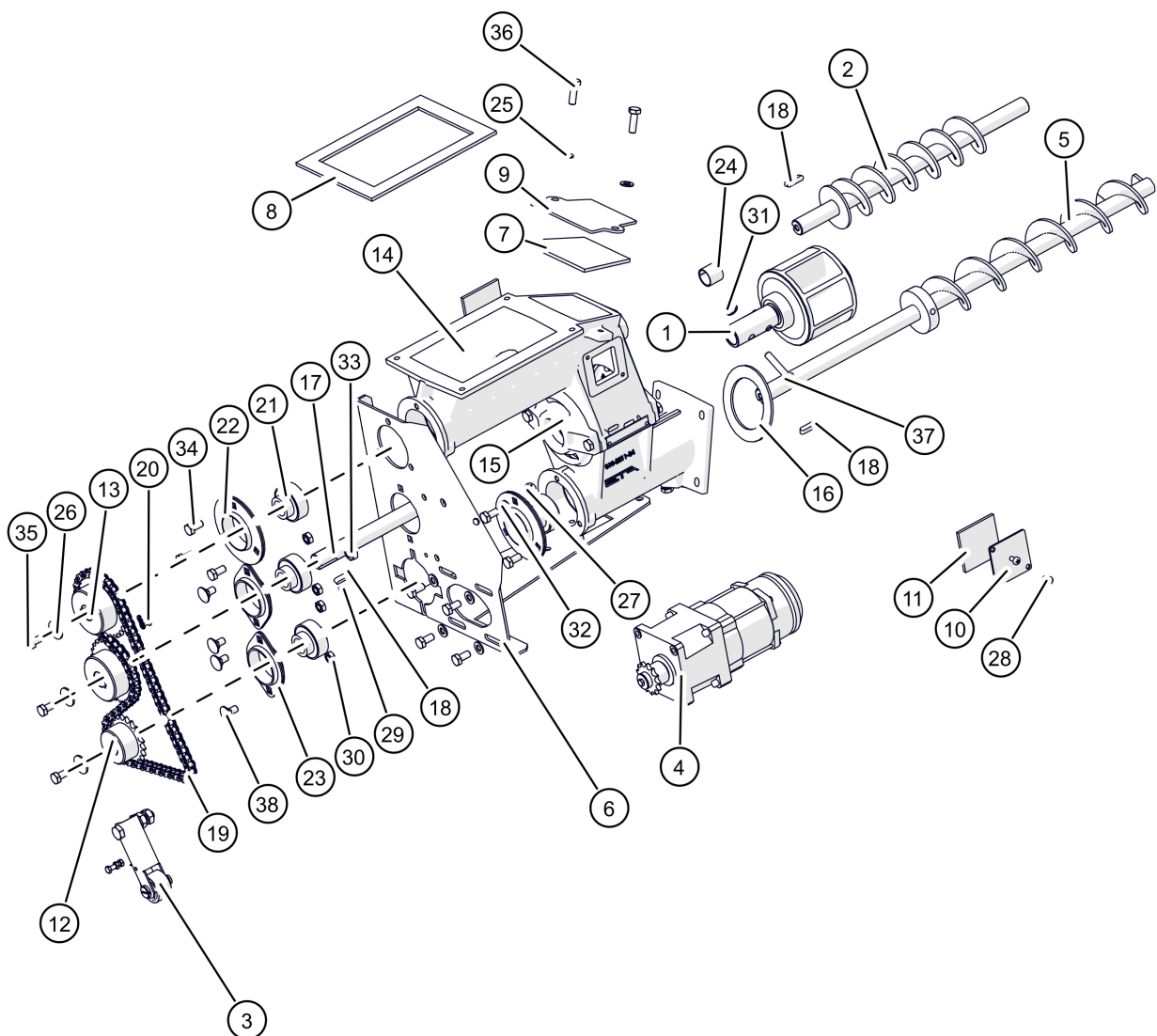
PE-K 32-50kW 4-Zeilen Regelung  
Pelletsbehälter mit Stoker



PE-K 32-50kW 4-Zeilen Regelung  
Pelletsbehälter mit Stoker

Pos	Artikelnummer	Bezeichnung	Seite
03	030-1200P-02KPL	Einschubflansch ausbetoniert	
04	030-2100P-00	Stokereinheit	142
05		Pelletsbehälter	152
06		Verkleidung Pelletsbehälter	156
09		Stellfuß für Pelletsbehälter	
10		Rahmen Verkleidung	
12	77021-5659	Schlauchklemme 56-59mm	
13	80136	Blehschraube DIN7981 5,5x16 Vorgänger: 80135 Blehschraube DIN7981 5,5x16	
14	80625	Scheibe DIN125 8,4	
17	82726	SK-Mutter DIN934 8 M8	
18	83032	SK-Schraube DIN933 M6x16	
19	83042	SK-Schraube DIN933 M8x16	
20	830441	SK-Schraube DIN933 M8x30	
21	83051	SK-Schraube DIN933 M8x50	

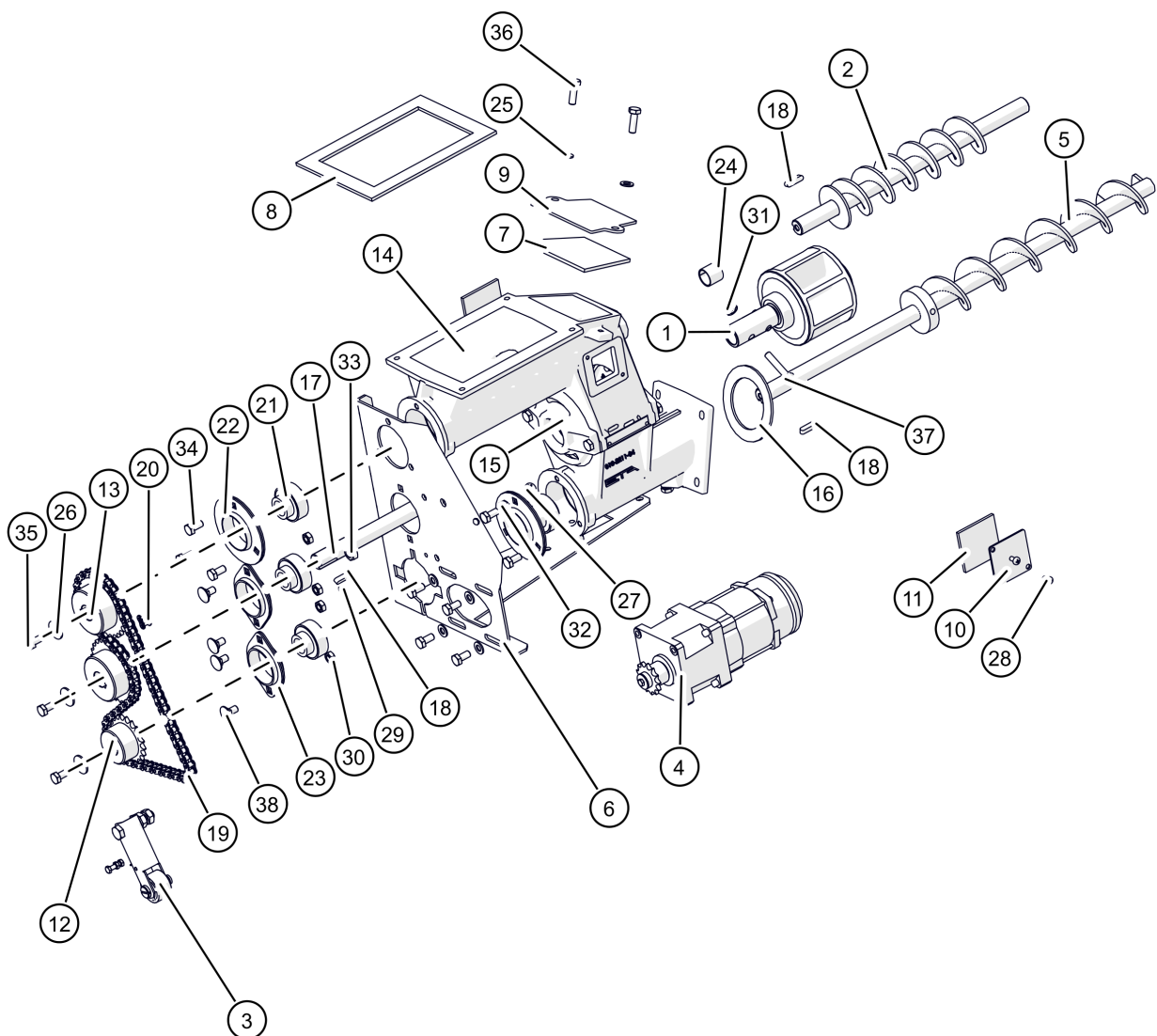
PE-K 32-50kW 4-Zeilen Regelung  
Stokereinheit



PE-K 32-50kW 4-Zeilen Regelung  
Stokereinheit

Pos	Artikelnummer	Bezeichnung	Seite
01	010-2212-01-E	Zellenrad	146
02	010-2220-00	Dosierschnecke	
03	010-2260-00	Kettenspanner	148
04		Stokermotor mit Kettenrad	150
04.1	030-4460-00PE	Kabel Verlängerung Stokerschnecke	
05	030-2130PKPL-00	Stokerschnecke Vorgänger: 030-2130-02P Stokerschnecke PE-K BG 1-2 l=615mm	
06	010-2101-12LI	Haltewinkel Stoker links	
07	010-2104-00	Dichtung Wartungsdeckel	
08	010-2105-00	Dichtung	
09	010-2106-00	Stoker-Wartungsdeckel	
10	010-2107-01	Stoker-Sichtfenster	
11	010-2108-00	Dichtung Wartungsdeckel	
12	010-2125-00	Kettenrad 20 Zähne	
13	010-2126-00	Kettenrad 28 Zähne	
14	010-2211-05AF	Einschub-Gehäuse	
15	010-2213-01F	Lagerdeckel Pelletsstoker	
16	010-2215-00	Dichtung	
17	010-2231-04	Welle mit Bohrung Antrieb Zellenrad	
18	7502025	Passfeder DIN6885A 6x 6x 25	
19	75114-0781	Rollenkette Pelletseinschub	
20	75116	Rollenketten-Schlussglied	
21	75826-L3-SKF	Spannlagereinsatz Vorgänger: 75826-01 Wälzlager für Pelletsschnecken Pe15-30 UC204 SLB	
22	75827	Stahlblechgehäuse rund Y-Lager	
23	75828	Stahlblechgehäuse oval Y-Lager	
24	75920	Gleitlagerbuchse	
25	80625	Scheibe DIN125 8,4	
26	80627	Scheibe DIN9021 8,4/24 Vorgänger: 80626 Scheibe DIN125 VS 8,4 schw. verzinkt	
27	80978	Zahnscheibe DIN6797 8,4	
28	82040	Linsenschraube DIN7985 M5x10	
29	82716	SK-Mutter DIN934 8 M5	
30	82726	SK-Mutter DIN934 8 M8	
31	827270	SK-Mutter 53002 8 M8 Vorgänger: 82727 SK-Mutter DIN985 8 M8 8272D SK-Mutter DIN980 8 M8	
32	8272F	SK-Mutter niedrig DIN439 04 M8	
33	82731	SK-Mutter DIN934 8 M10	
34	83042	SK-Schraube DIN933 M8x16	

PE-K 32-50kW 4-Zeilen Regelung  
Stokereinheit

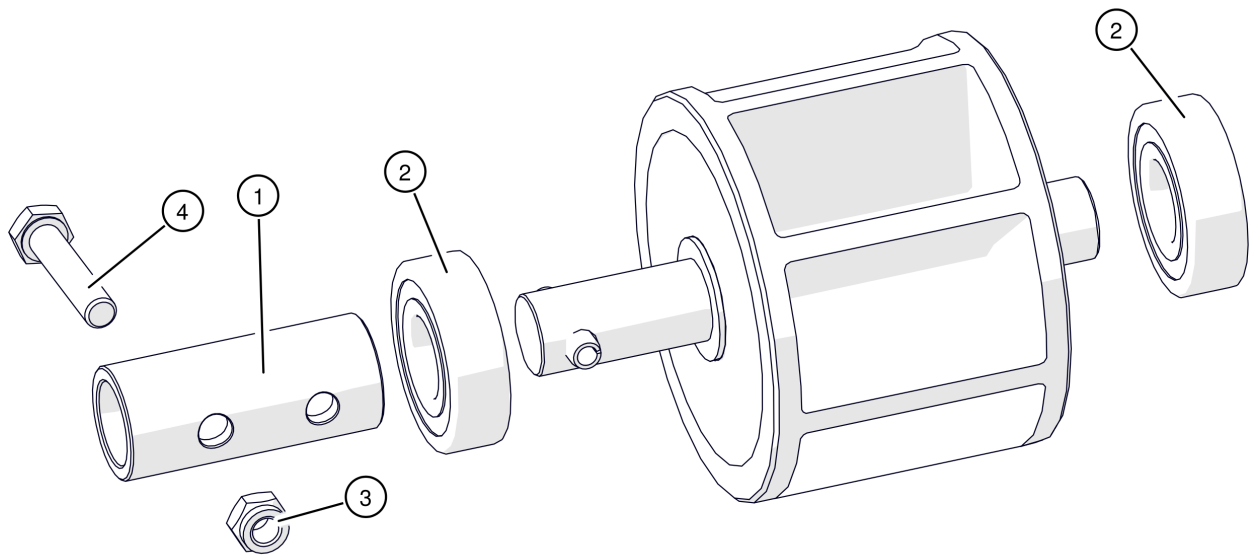




PE-K 32-50kW 4-Zeilen Regelung  
Stokereinheit

Pos	Artikelnummer	Bezeichnung	Seite
35	83042V	SK-Schraube DIN933 M8x16	
36	83044	SK-Schraube DIN933 M8x25	
37	83047	SK-Schraube DIN931 M8x40	
38	83121	Flachrundschrabe mit Mutter DIN603 M8x16	

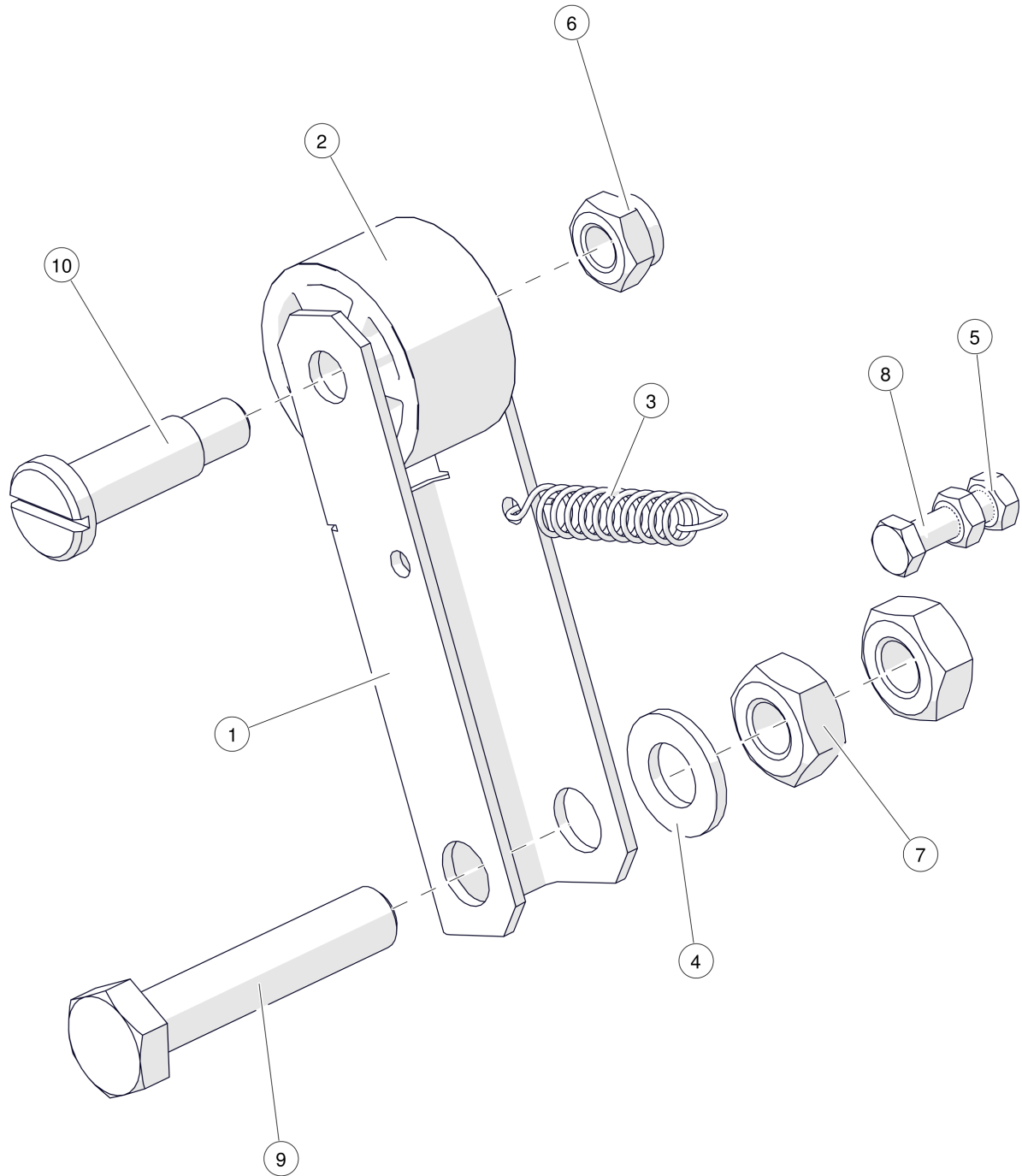
PE-K 32-50kW 4-Zeilen Regelung  
Zellenrad



PE-K 32-50kW 4-Zeilen Regelung  
Zellenrad

Pos	Artikelnummer	Bezeichnung	Seite
01	010-2232-06	Rohrkupplung mit Bohrungen	
02	75820C	Rillenkugellager	
03	827270	SK-Mutter 53002 8 M8 Vorgänger: 82727 SK-Mutter DIN985 8 M8 8272D SK-Mutter DIN980 8 M8	
04	83047	SK-Schraube DIN931 M8x40	

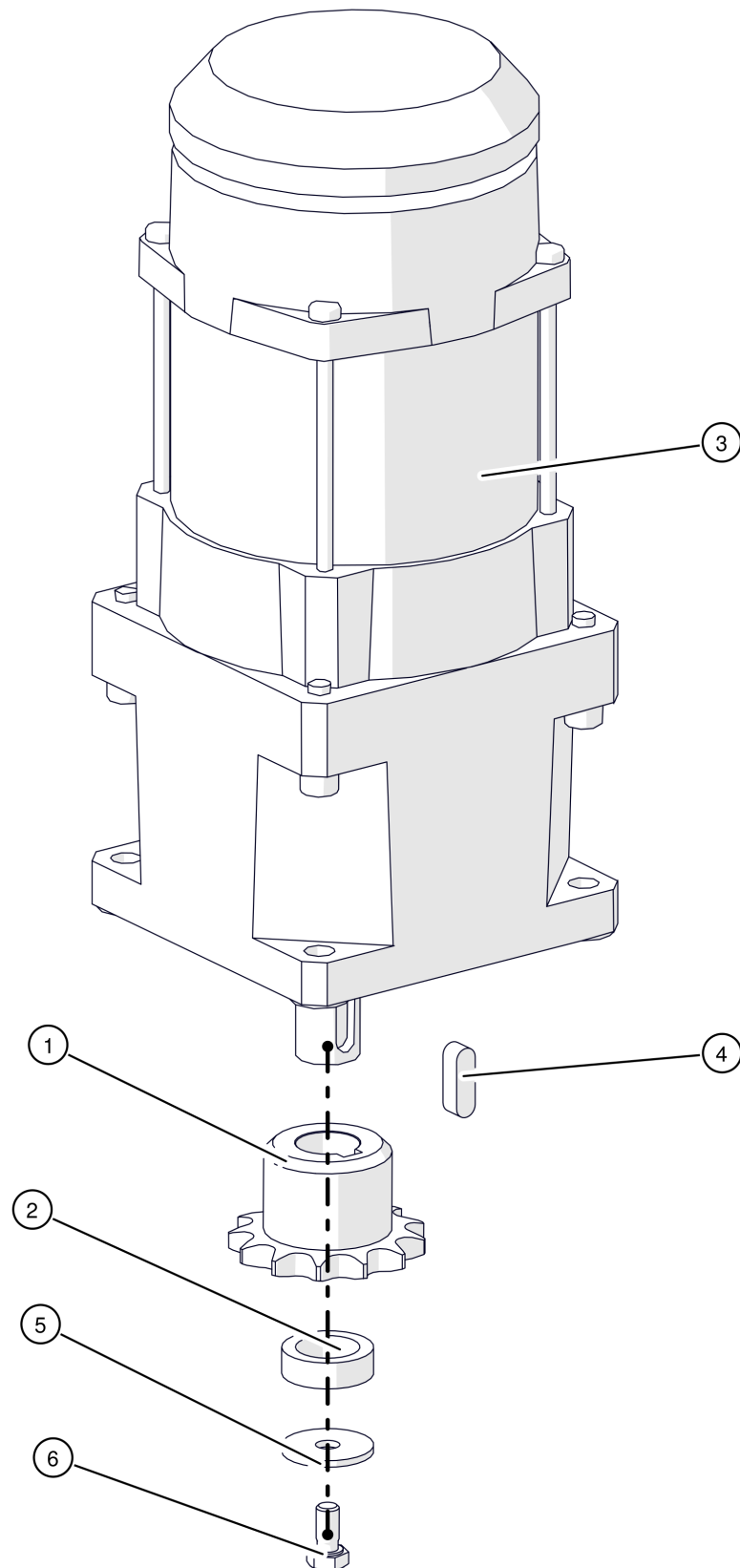
PE-K 32-50kW 4-Zeilen Regelung  
Kettenspanner



PE-K 32-50kW 4-Zeilen Regelung  
Kettenspanner

Pos	Artikelnummer	Bezeichnung	Seite
01	010-2102-07	Kettenspanner	
02	010-2103-05	Polyamidrad Kettenspanner	
03	30272	Zugfeder	
04	80630	Scheibe DIN125 10,5	
05	82716	SK-Mutter DIN934 8 M5	
06	827270	SK-Mutter 53002 8 M8 Vorgänger: 82727 SK-Mutter DIN985 8 M8 8272D SK-Mutter DIN980 8 M8	
07	82731	SK-Mutter DIN934 8 M10	
08	83022	SK-Schraube DIN933 M5x20	
09	83069	SK-Schraube DIN931 M10x50	
10	83345-025	Flachkopfschraube mit Bund DIN923 5.8 M8x25	

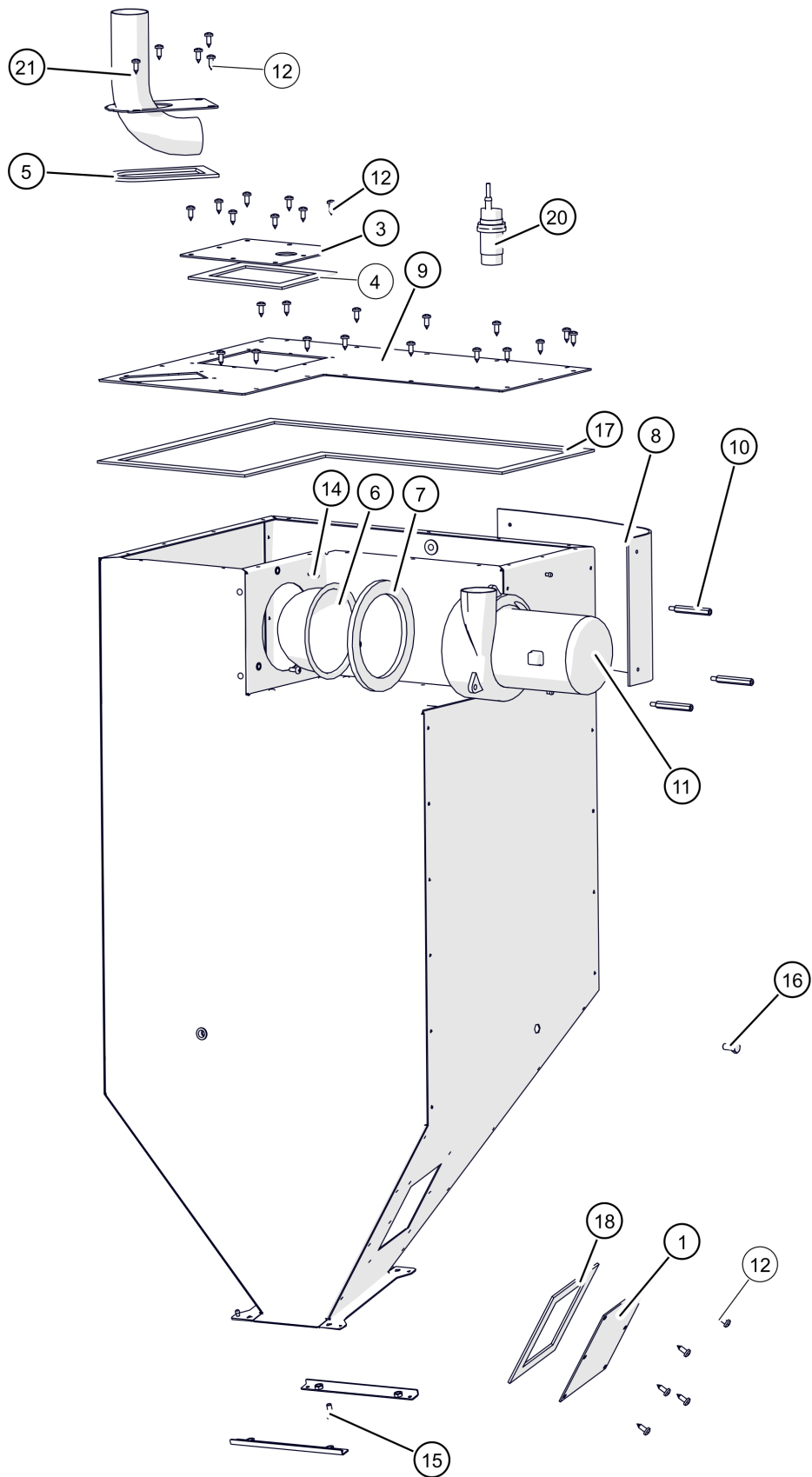
PE-K 32-50kW 4-Zeilen Regelung  
Stokermotor mit Kettenrad



PE-K 32-50kW 4-Zeilen Regelung  
Stokermotor mit Kettenrad

Pos	Artikelnummer	Bezeichnung	Seite
01	010-2122-02	Kettenrad 13 Zähne	
02	010-2123-00	Distanzbuchse	
03	52016-02	Stokermotor Vorgänger: 52016-14 Stokermotor für Pe-K/ PC2+3/TWIN2 52016-14-01 Stokermotor für Pe-K/ PC2+3/TWIN2	
03.1	52016-02-KON	Kondensator 10 $\mu$ F/500V - Stoker Vorgänger: 52016-14-KON Kondensator 10 $\mu$ F für Stokermotor Pe-K/ PC40-50 für Stoker PC 33-105kW / TWIN 40-50kW für Senkrechtschnecke, externe Entaschung 20-130kW	
04	7501016	Passfeder DIN6885A 5x 5x 16	
05	80350	Scheibe DIN9022 20x5,3 Vorgänger: 80612 Karosseriescheibe 5,4x20 verzinkt	
06	83020-010	SK-Schraube DIN933 M5x10	

PE-K 32-50kW 4-Zeilen Regelung  
Pelletsbehälter

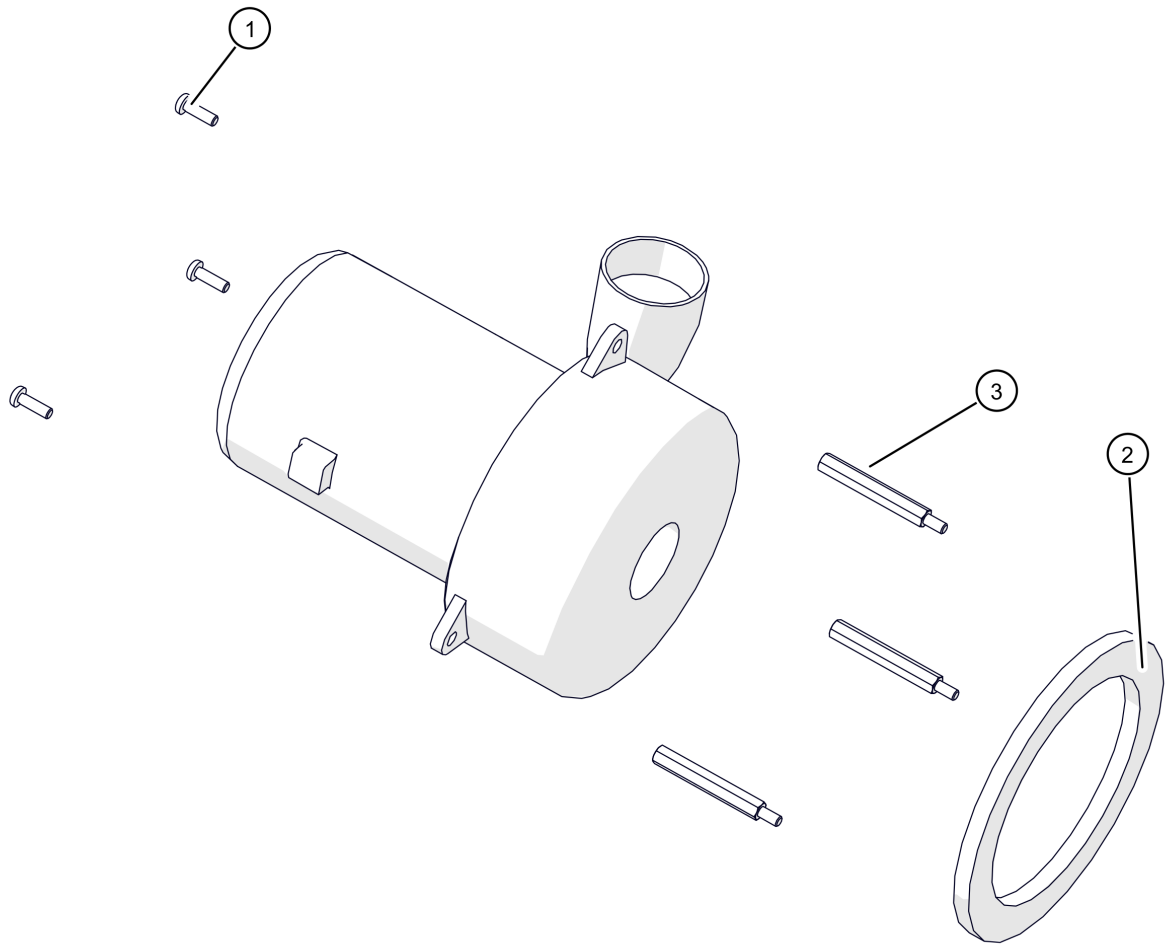




PE-K 32-50kW 4-Zeilen Regelung  
Pelletsbehälter

Pos	Artikelnummer	Bezeichnung	Seite
01		Wartungsdeckel unten	
03	015-2006-02	Noteinfülldeckel Pelletsbehälter	
04	015-2018-00	Dichtung	
05	015-2034-00	Dichtung	
06	015-2041-00-E	Sieb Vorgänger: 85508 Sieb D=140mm aus Stahldraht feuerverzinkt	
07	015-2042-01	Dichtung Vorgänger: 015-2042-00 Dichtung für Sauger PU/PC/TWIN/PeK/ePE	
08	019-2016-00	Prallschutzmatte Pelletsbehälter	
09		Deckel Pelletsbehälter	
10	47035	Abstandsbolzen M5x55 65mm	
11	010-2010-00	Saugturbine	154
12	80136	Blechschaube DIN7981 5,5x16 Vorgänger: 80135 Blechschaube DIN7981 5,5x16	
13	80342	Scheibe DIN9022 20x4,3	
14	82043	Linsenschraube DIN7985 M5x12	
15	83032	SK-Schraube DIN933 M6x16	
16	83042	SK-Schraube DIN933 M8x16	
17	84205-1880	Vorlegeband selbstklebend 3x20mm lg= 1880mm	
18	84205-0560	Vorlegeband selbstklebend 3x20mm lg= 560mm	
20	010-4430-00	Niveau-Sensor Vorgänger: 41520-1 Sensor M30 Pelletszwischenbehälter	
21	015-2010-03	Sauganschluss	

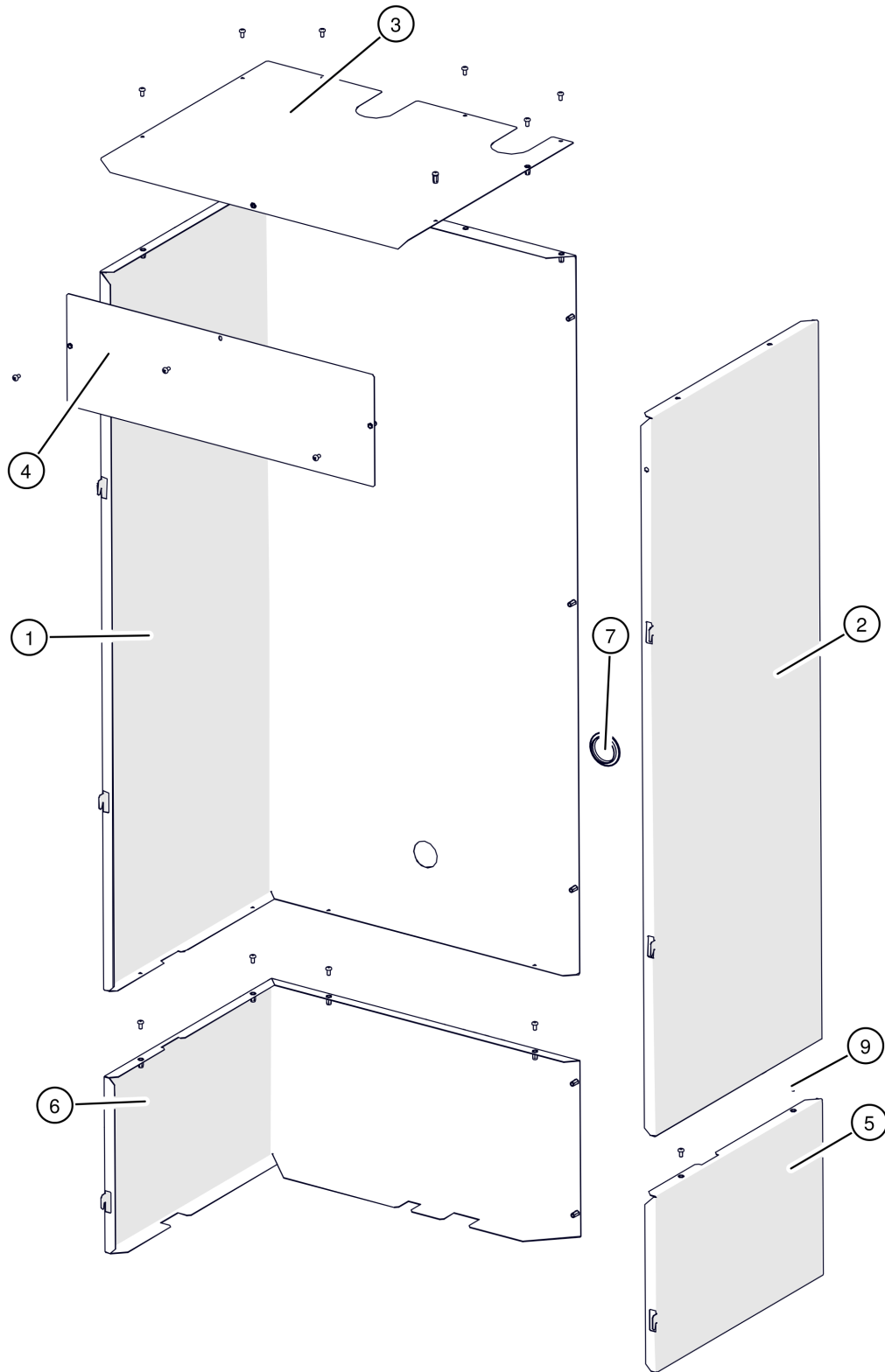
PE-K 32-50kW 4-Zeilen Regelung  
Saugturbine



PE-K 32-50kW 4-Zeilen Regelung  
Saugturbine

Pos	Artikelnummer	Bezeichnung	Seite
	78009	Kohlebürsten für Saugturbine Ametec	
	78009-I	Kohlebürsten für Saugturbine IPC	
01	820421	Linsenschraube DIN7985 M5x16	
02	015-2042-01	Dichtung Vorgänger: 015-2042-00 Dichtung für Sauger PU/PC/TWIN/PeK/ePE	
03	47035	Abstandsbolzen M5x55 65mm	

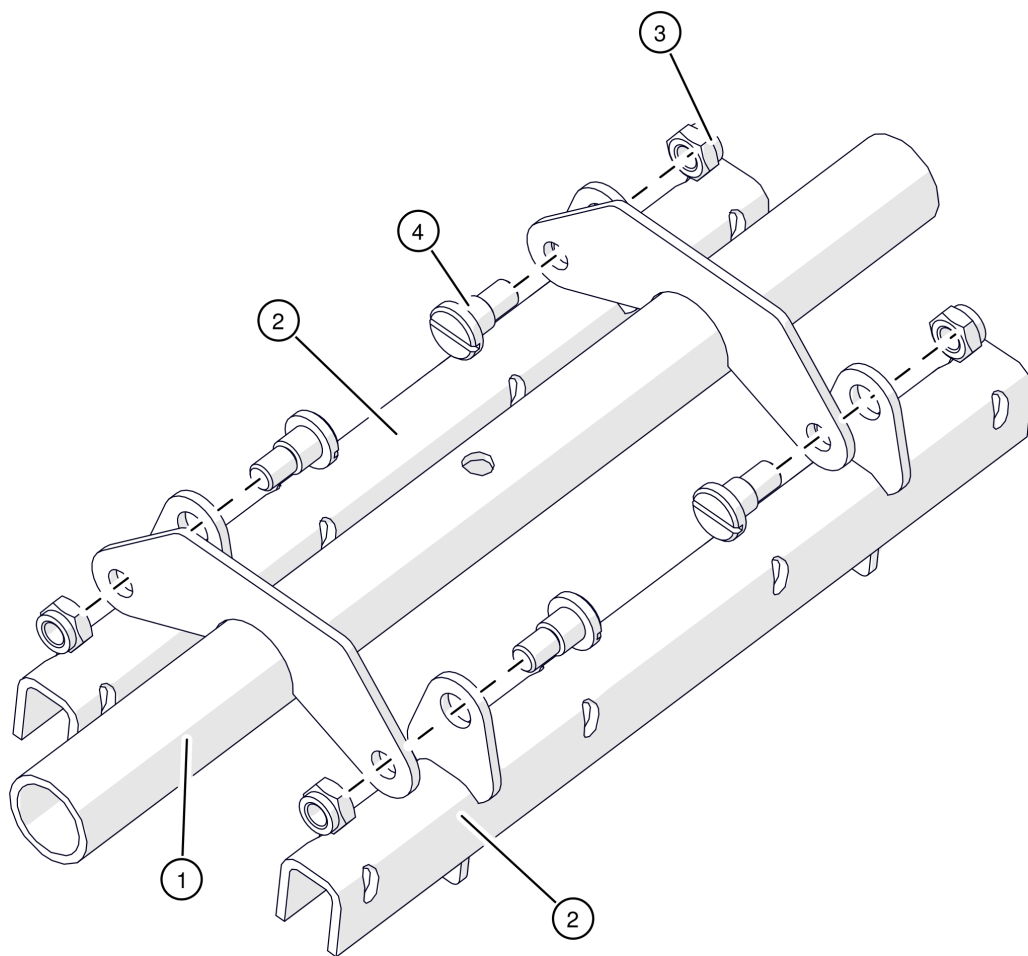
PE-K 32-50kW 4-Zeilen Regelung  
Verkleidung Pelletsbehälter



PE-K 32-50kW 4-Zeilen Regelung  
 Verkleidung Pelletsbehälter

Pos	Artikelnummer	Bezeichnung	Seite
01	031-3161-00-1028	Seitenverkleidung PE-K RAL1028	
02	031-3162-00-1028	Seitenverkleidung PE-K RAL1028	
03	031-3163-00-1028	Abdeckung RAL1028	
04	031-3164-00-1028	Deckel Hinterteil Verkleidung RAL1028	
05	031-3165-00-1028	Seitenverkleidung PE-K RAL1028	
06	031-3166-00-1028	Seitenverkleidung PE-K RAL1028	
07	30351	Karosseriestopfen 45mm Gummi schwarz	
09	820401-02	Linsenschraube DIN7380 VS M5x12 Vorgänger: 820401 Linsenschraube E5151 M5x10 820401-01 Linsenschraube WN1321 M5x10	

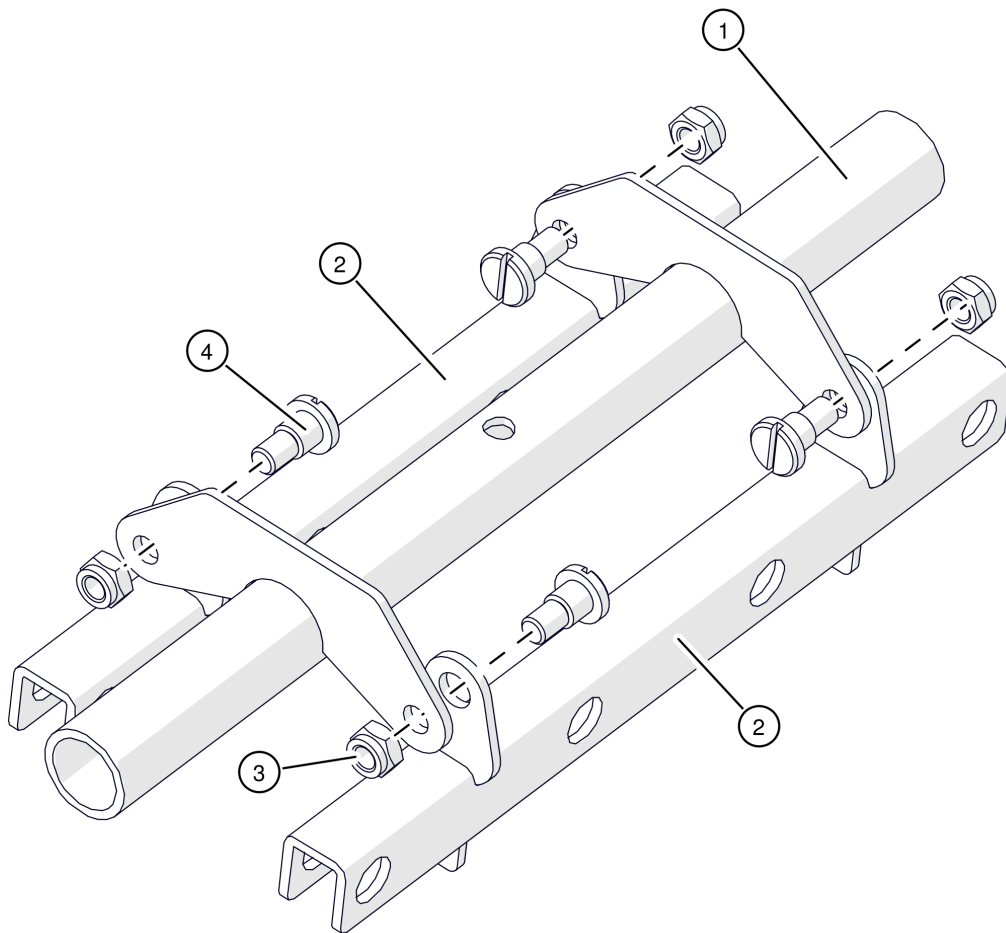
PE-K 32-50kW 4-Zeilen Regelung  
Wirbulatoraufhängung HACK 20-25kW



PE-K 32-50kW 4-Zeilen Regelung  
Wirbulatoraufhängung HACK 20-25kW

Pos	Artikelnummer	Bezeichnung	Seite
01		Hebelrohr mit Umlenkhebel	
02		Halterung	
03	827270	SK-Mutter 53002 8 M8 Vorgänger: 82727 SK-Mutter DIN985 8 M8 8272D SK-Mutter DIN980 8 M8	
04	83345-008	Flachkopfschraube mit Bund DIN923 5.8 M8x8	

PE-K 32-50kW 4-Zeilen Regelung  
Wirbulatoraufhängung HACK 35-50kW

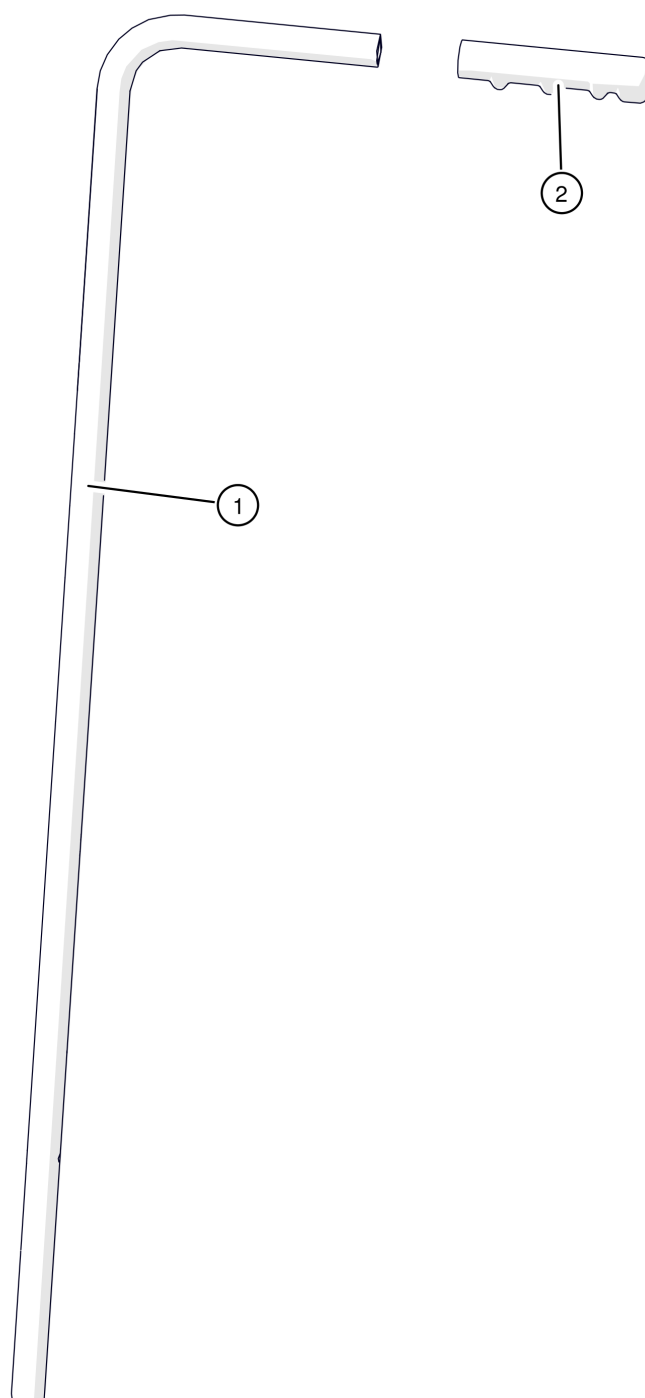




PE-K 32-50kW 4-Zeilen Regelung  
Wirbulatoraufhängung HACK 35-50kW

Pos	Artikelnummer	Bezeichnung	Seite
01		Hebelrohr mit Umlenkhebel	
02		Halterung	
03	827270	SK-Mutter 53002 8 M8 Vorgänger: 82727 SK-Mutter DIN985 8 M8 8272D SK-Mutter DIN980 8 M8	
04	83345-008	Flachkopfschraube mit Bund DIN923 5.8 M8x8	

PE-K 32-50kW 4-Zeilen Regelung  
Zugstange Aschebox



PE-K 32-50kW 4-Zeilen Regelung  
Zugstange Aschebox

Pos	Artikelnummer	Bezeichnung	Seite
01		Zugstange Aschebox	
02	54450-01	Handgriff Wirbulatorhebel	
100	83454-040	Spannstift DIN1481 FST 6x40	