

PC 60-105kW

ab 28.00001 bis 28.99999

Ersatzteile



Imprint

ETA Heiztechnik GmbH

Gewerbepark 1

AT-4716 Hofkirchen an der Trattnach

Tel: +43 (0) 7734 / 2288-703

Fax: +43 (0) 7734 / 2288-9740

spareparts@eta.co.at

www.eta.co.at

Wir behalten uns technische Änderungen vor, auch ohne vorherige Ankündigung. Druck- und Satzfehler oder zwischenzeitlich eingetretene Änderungen jeder Art berechtigen nicht zu Ansprüchen. Einzelne Ausstattungsvarianten, die hier abgebildet oder beschrieben werden, sind nur optional erhältlich.

Sämtliche Inhalte dieses Dokumentes sind Eigentum der ETA Heiztechnik GmbH und somit urheberrechtlich geschützt. Jede Vervielfältigung, Weitergabe an Dritte oder Nutzung zu anderen Zwecken ist ohne schriftliche Genehmigung des Eigentümers untersagt.

Alle hier genannten Preise sind Verkaufspreise an den Endkunden (netto exklusive MwSt.). Bei einem Bestellwert unter dem Mindestbestellwert (netto exklusive MwSt.) werden die tatsächlich anfallenden Transportkosten verrechnet. Frühere Preislisten werden hiermit ungültig, eine Rückverrechnung von eventuellen Preisreduktionen gegenüber alten Preislisten ist nicht zulässig.

Rücksendungen von beschädigter, falsch gelieferter, irrtümlich bestellter Ware und Reklamationen können innerhalb von 8 Tagen mit Rechnungskopie erfolgen. Bei irrtümlich bestellter Ware gehen die Transportkosten für Lieferung und Rücklieferung zu Lasten des Bestellers. Wir behalten uns vor, wenn die Ware in unserem Werk auf Unversehrtheit geprüft oder neu verpackt werden muss, eine angemessene Manipulationsgebühr in Rechnung zu stellen. Etwaige Aufwände durch Ihre Rücklieferung werden mit 20% des Warenwerts berechnet. Im Übrigen gelten unsere allgemeinen Lieferbedingungen.

Die gelieferte Ware bleibt (auch bei Auslieferung an den Endkunden) bis zur endgültigen Bezahlung aller offenen Rechnungen unser Eigentum.

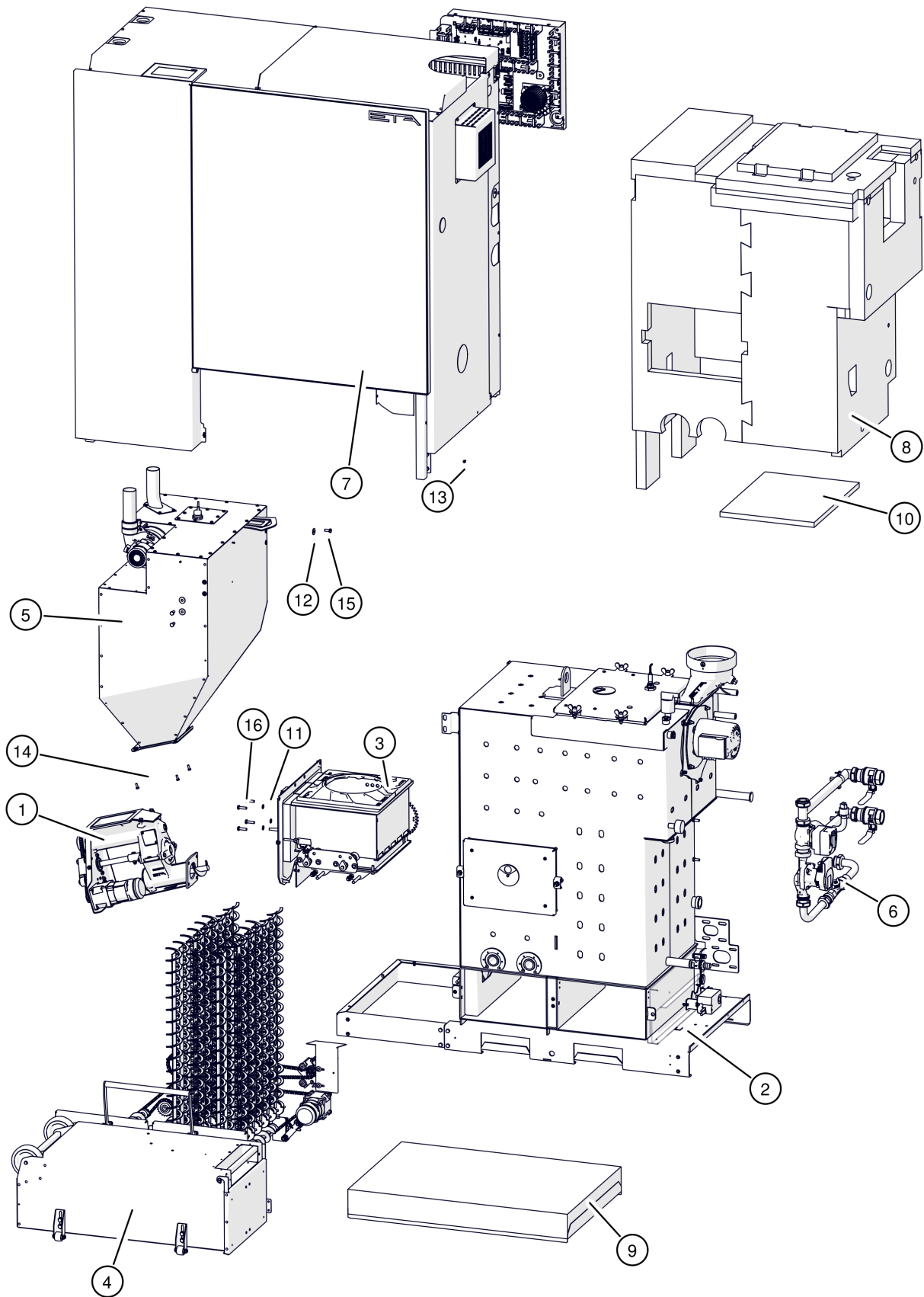
Tel: +43 (0) 7734 / 2288-703
Fax: +43 (0) 7734 / 2288-9740
ersatzteile@eta.co.at
service.eta.co.at

Tel: +43 (0) 7734 / 2288-700
Fax: +43 (0) 7734 / 2288-9700
kundendienst@eta.co.at

Inhaltsverzeichnis

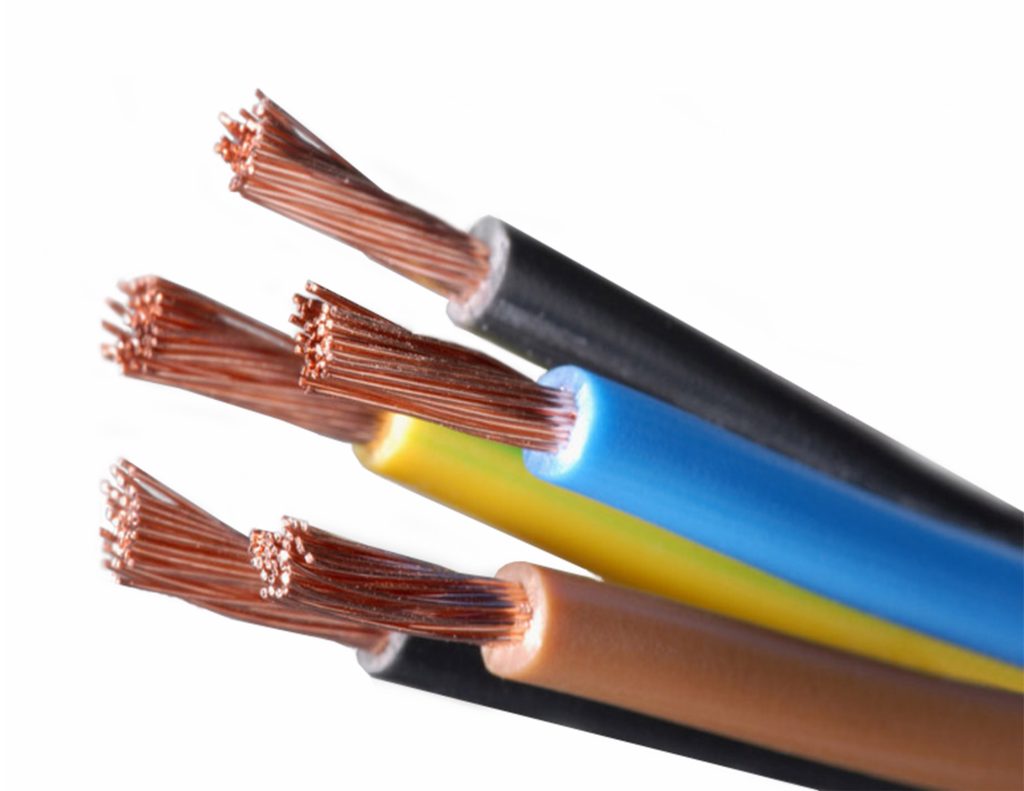
| | |
|--|-----|
| PC 60-105kW | 6 |
| Kabelverbindungen PC 60-105kW | 8 |
| Schalter mit Kabel Glutbett | 10 |
| Stokereinheit | 12 |
| Zellenrad | 16 |
| Kettenspanner | 18 |
| Stokermotor mit Kettenrad | 20 |
| Wärmetauscher | 22 |
| Luftregelung | 24 |
| Luftregelung Sekundärluft | 26 |
| Wartungsdeckel Brennkammer | 28 |
| Ablaufrohr Sicherheitsventil bis 100kW | 30 |
| Abgasgebläse eHACK 60-80kW, PC 60-105kW | 32 |
| Rauchrohrstutzen | 34 |
| Reinigungsdeckel oben | 36 |
| Lambdasonde NTK für Touch Regelung | 38 |
| Wärmetauscher | 40 |
| Luftregelung | 42 |
| Luftregelung Sekundärluft | 44 |
| Wartungsdeckel Brennkammer | 46 |
| Ablaufrohr Sicherheitsventil bis 100kW | 48 |
| Abgasgebläse eHACK 60-80kW, PC 60-105kW | 50 |
| Rauchrohrstutzen | 52 |
| Reinigungsdeckel oben | 54 |
| Lambdasonde NTK für Touch Regelung | 56 |
| Retorte | 58 |
| Zündung mit Keramikzündrohr | 62 |
| Schalter mit Kabel für Rost | 64 |
| Austauschsatz Retorte | 66 |
| Retortenflansch | 68 |
| Schalter mit Kabel Glutbett | 70 |
| Rost für PC 60-105 kW | 72 |
| Rost mit Abstreifer | 74 |
| Retorte | 76 |
| Zündung mit Keramikzündrohr | 80 |
| Schalter mit Kabel für Rost | 82 |
| Austauschsatz Retorte | 84 |
| Retortenflansch | 86 |
| Schalter mit Kabel Glutbett | 88 |
| Rost für PC 60-105 kW | 90 |
| Retorte | 92 |
| Zündung mit Keramikzündrohr | 96 |
| Schalter mit Kabel für Rost | 98 |
| Austauschsatz Retorte | 100 |
| Retortenflansch | 102 |
| Schalter mit Kabel Glutbett | 104 |
| Retortenflansch | 106 |
| Schalter mit Kabel Glutbett | 108 |
| Rost für PC 60-105 kW | 110 |
| Entaschung | 112 |
| Antrieb mit Kettenrad | 116 |
| Kettenspanner | 118 |
| Schalter mit Kabel Glutbett | 120 |
| Schalter mit Kabel für Rost | 122 |
| Wirbulatoraufhängung PC 33-105kW | 124 |
| Antriebsgestänge Wärmetauscher-Abreinigung | 126 |
| Aschedeckel mit Lagerung Retorte | 128 |

| | |
|--|-----|
| Rostantrieb | 130 |
| Aschedeckel mit Lagerung Wärmetauscher | 132 |
| Aschebox RAL7021 | 134 |
| Deckel Aschebox Wendekammer RAL7021 | 136 |
| Rolle Aschetonne | 138 |
| Verriegelung Aschebox | 140 |
| Pelletsbehälter | 142 |
| Saugturbine | 144 |
| Hydraulik | 146 |
| Verrohrungsgruppe | 148 |
| Verrohrungsgruppe | 150 |
| Verrohrungsgruppe | 152 |
| Verkleidung | 154 |
| Schwenkdisplay | 158 |
| Schwenksystem BE-P3 | 160 |
| Elektronikträger | 162 |
| Elektronikträger ohne Platine | 164 |
| Elektronikträger | 166 |
| Elektronikträger | 168 |
| Rückwand rechts Verkleidung | 170 |
| Seitenteil rechts | 172 |
| Verkleidungstür RAL1028 | 174 |
| Isolierung | 176 |
| Bodenwanne | 178 |



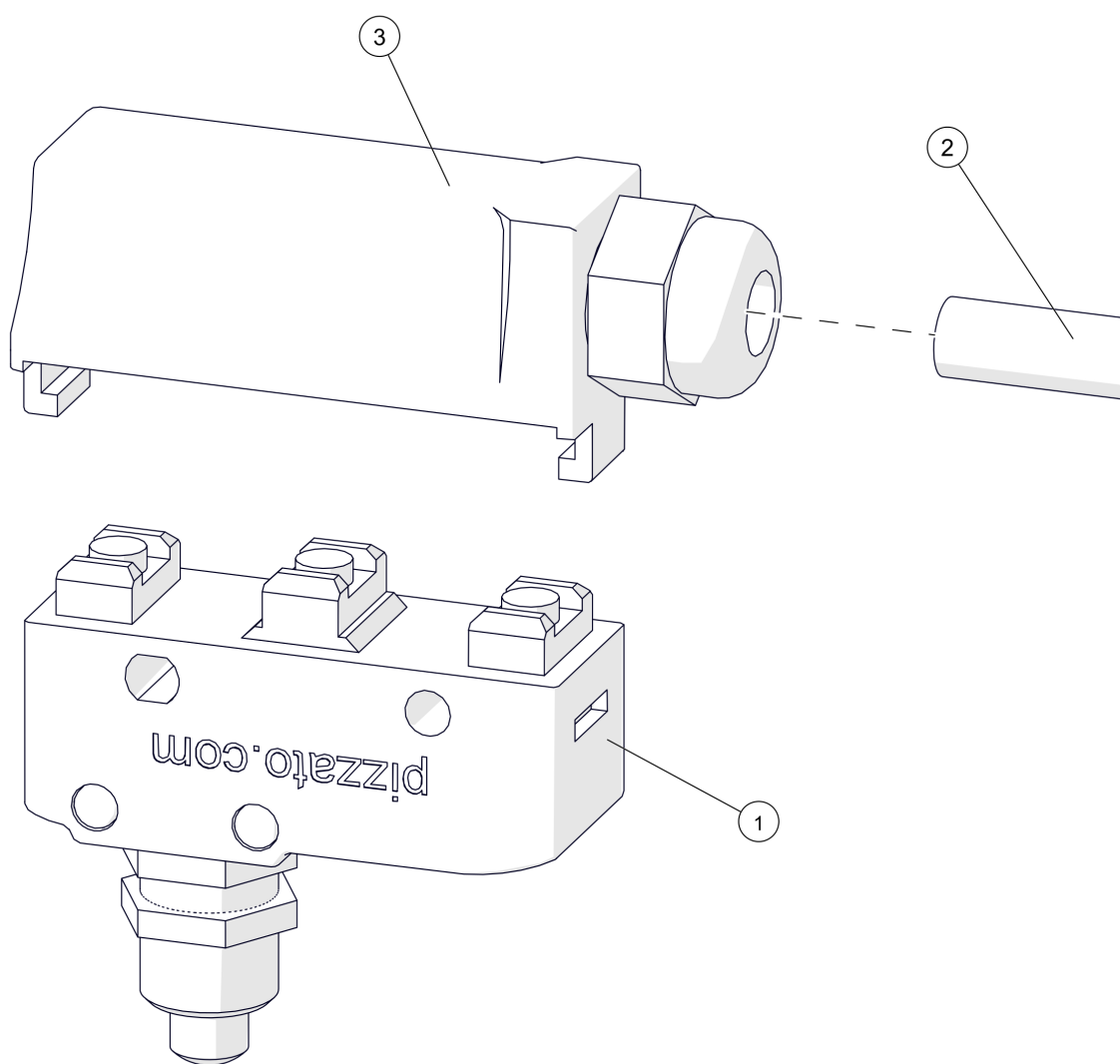
PC 60-105kW
PC 60-105kW

| Pos | Artikelnummer | Bezeichnung | Seite |
|-----|----------------|---|-------|
| | 028-0180-00-E | Service-Dichtungssatz PC 60-105kW | |
| | | Kabelverbindungen PC 60-105kW | 8 |
| 01 | 027-2100-00 | Stokereinheit | 12 |
| 02 | | Wärmetauscher bis 28.00657 | 22 |
| 02 | | Wärmetauscher ab 28.00658 | 40 |
| 03 | | Retorte bis 28.00796 | 58 |
| 03 | | Retorte von 28.00797 bis 28.01255 | 76 |
| 03 | | Retorte ab 28.01256 | 92 |
| 04 | | Entaschung | 112 |
| 05 | 028-2000KPL-00 | Pelletsbehälter | 142 |
| 06 | | Hydraulik | 146 |
| 07 | | Verkleidung | 154 |
| 08 | | Isolierung | 176 |
| 09 | | Bodenwanne | 178 |
| 10 | | Vermiculiteisolierung Retorte unten | |
| 10 | 028-1464-02 | Vermiculiteisolierung Retorte unten Vorgänger: 028-1464-01 Vermiculiteisolierung Retorte unten | |
| 11 | 80625 | Scheibe DIN125 8,4 | |
| 12 | 80627 | Scheibe DIN9021 8,4/24 Vorgänger: 80626 Scheibe DIN125 VS 8,4 schw. verzinkt | |
| 13 | 820401-02 | Linsenschraube DIN7380 VS M5x12 Vorgänger: 820401 Linsenschraube E5151 M5x10 820401-01 Linsenschraube WN1321 M5x10 | |
| 14 | 83032 | SK-Schraube DIN933 M6x16 | |
| 15 | 83043 | SK-Schraube DIN933 M8x20 | |
| 16 | 830441 | SK-Schraube DIN933 M8x30 | |
| 100 | 027-0910-00 | Ausgleichsklötze | |



| Pos | Artikelnummer | Bezeichnung | Seite |
|-----|---------------|---|-------|
| 01 | 010-4821-01 | Kabel Verlängerung Luftschieber | |
| 02 | 050-4880-02 | Kabel Abgasgebläse und Stecker Vorgänger: 050-4879-02 Kabel Abgasgebläse eHack BG1-5/PC3 | |
| 03 | 030-4420-01PE | Kabel Verlängerung Saugturbine | |
| 04 | 030-4460-00PE | Kabel Verlängerung Stokerschnecke | |
| 05 | 015-4653-01 | Kabel Zündung Vorgänger: 015-4653-00 Kabel Zündung | |
| 06 | 015-4420-00 | Kabel Verlängerung Saugturbine / Zündung | |
| 07 | 032-4860-01 | Kabel Wirbulatorantrieb Vorgänger: 031-4650-00 Kabel Verlängerung Zündung 031-4860-01 Kabel Wirbulatorantrieb Hack BG1+2 Touch | |
| 08 | 032-4540-00 | Kabel Verlängerung Rostklammer/-kurbel | |
| 09 | 032-4620-00 | Kabel Ascheschnecke | |
| 10 | 010-4814-02 | Kabel Verlängerung Lambdasonde NTK | |
| 11 | 015-4270-02 | Kabel Wasserdrucksensor | |
| 12 | 015-4271-01 | Kabel Steuerung-STB | |
| 13 | 023-4480-01 | Kabel Endschalter Glutbett | |
| 14 | 023-4550-00 | Kabel Rost Rückmeldung | |
| 16 | 015-4370-00 | Kabel Netzteil 24V | |
| 17 | 015-4375-01 | Kabel Netzteil 230V | |
| 18 | 015-4381-01 | Kabel Netzschalter Vorgänger: 015-4381-00 Kabel Netzschalter Pe7/11 | |
| 19 | 015-4415-01 | Kabel Netzverbindung | |
| 20 | 030-5370-01 | Kabel Busverbindung | |
| 21 | 050-4380-01 | Kabel Serviceschalter | |
| 22 | 44132-01 | Patchkabel CAT5e 5m Twisted Pair SF/TP schwarz Vorgänger: 44131 Patchkabel CAT5015 1,5m LF-V2YACVY | |
| 23 | 44157-1500 | USB-Kabel 1,5m | |
| 24 | | Schalter mit Kabel Glutbett | 108 |

PC 60-105kW
Schalter mit Kabel Glutbett

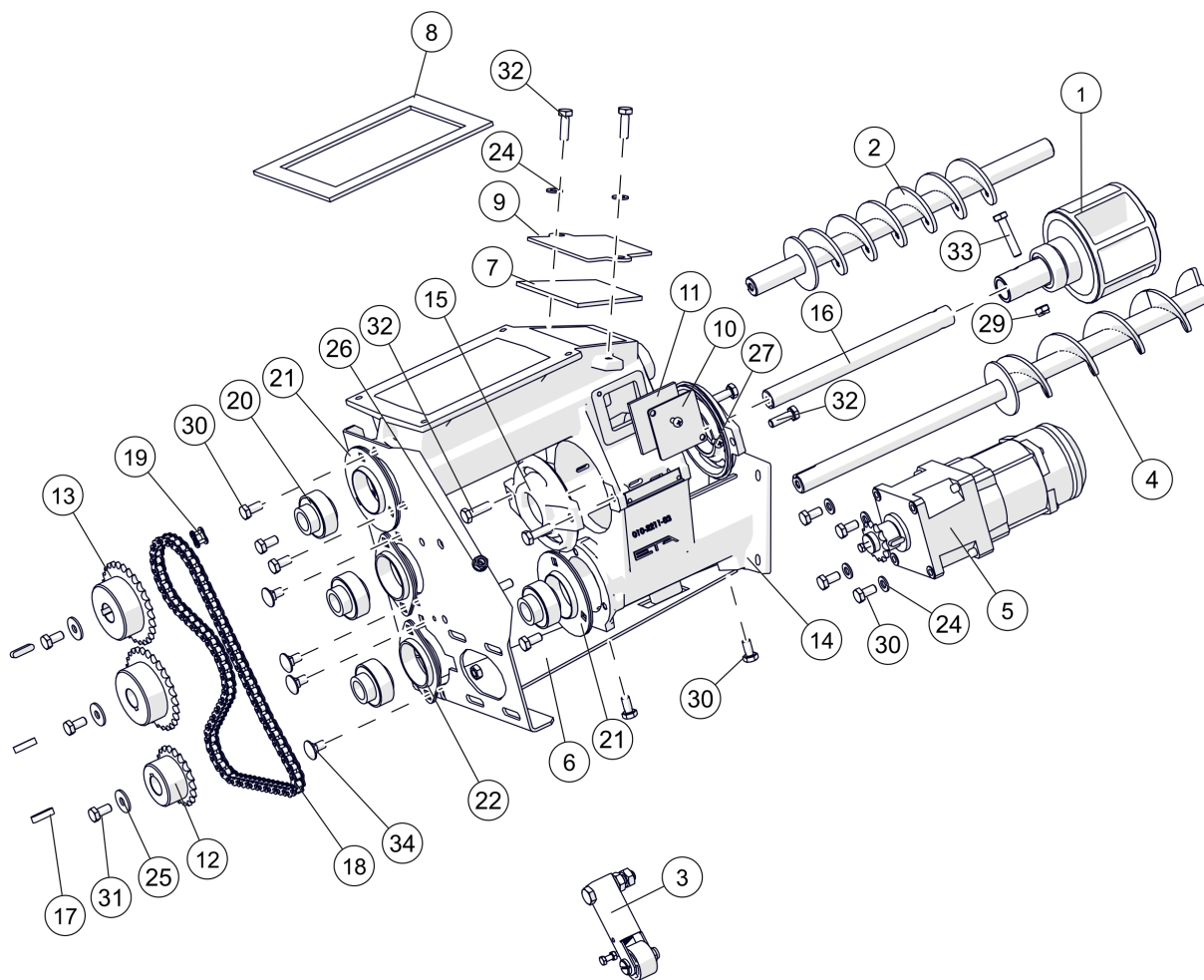


PC 60-105kW

Schalter mit Kabel Glutbett

| Pos | Artikelnummer | Bezeichnung | Seite |
|-----|---------------|---|-------|
| 01 | 43443 | Schalter mit Druckknopf Vorgänger: 43445 Schalter 43445-01 Schalter mit Druckknopf MK V11D10 | |
| 02 | 023-4480-01 | Kabel Endschalter Glutbett | |
| 03 | 43446-01 | Schalterabdeckung | |

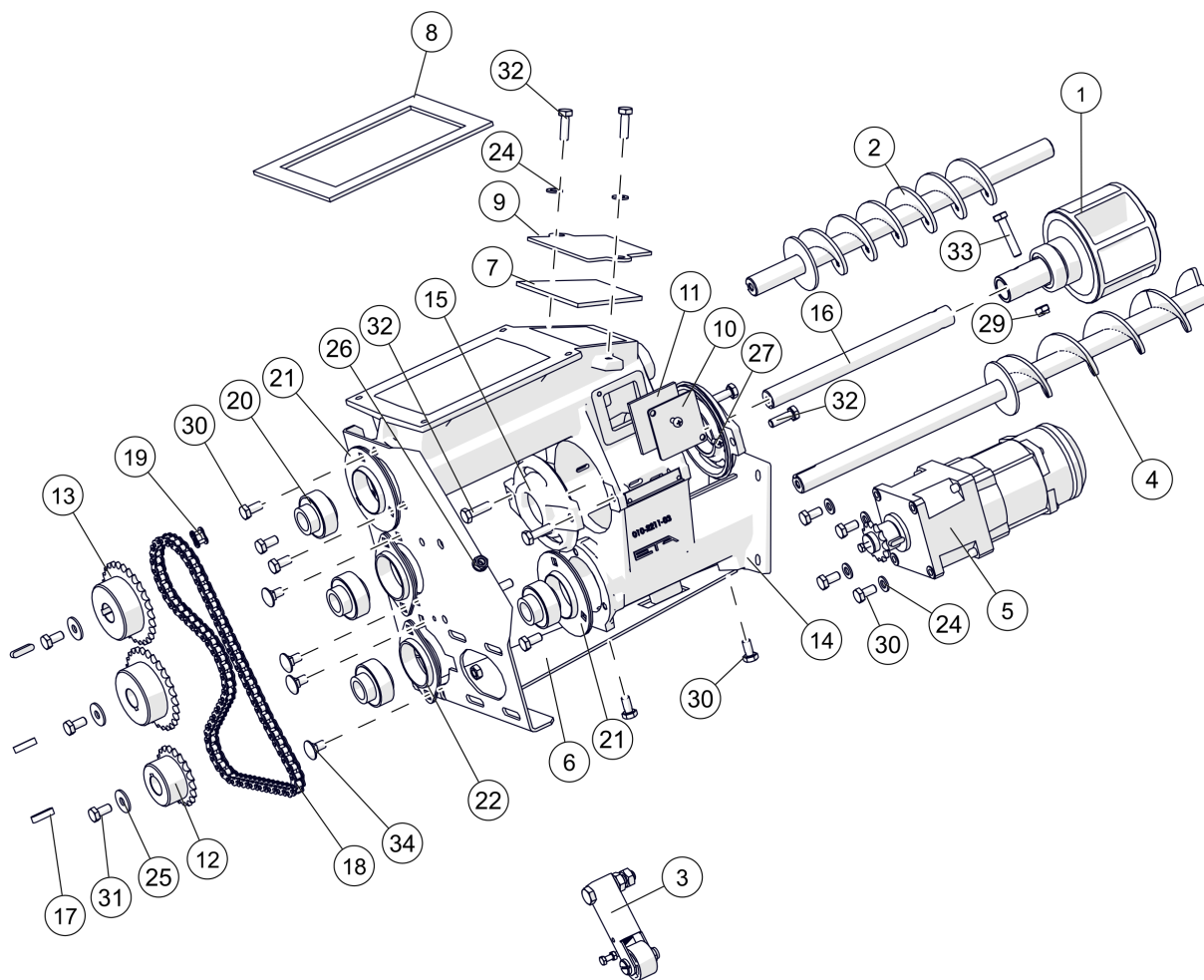
PC 60-105kW
Stokereinheit



PC 60-105kW
Stokereinheit

| Pos | Artikelnummer | Bezeichnung | Seite |
|------|---------------|--|-------|
| 01 | 010-2212-01-E | Zellenrad | 16 |
| 02 | 010-2220-00 | Dosierschnecke | |
| 03 | 010-2260-00 | Kettenspanner | 118 |
| 04 | 015-2240-02 | Stokerschnecke | |
| 04 | 015-2240-03 | Stokerschnecke PU/PC/TWIN-N L=490mm Vorgänger: 015-2240-02 Stokerschnecke | |
| 04.1 | 015-4460-01 | Kabel Stokerschnecke Vorgänger: 023-4460-00 Kabel Verlängerung Rost Twin-T/PC2 | |
| 05 | 030-2116-00P | Stokermotor mit Kettenrad | 20 |
| 06 | 010-2101-12LI | Haltewinkel Stoker links | |
| 07 | 010-2104-00 | Dichtung Wartungsdeckel | |
| 08 | 010-2105-00 | Dichtung | |
| 09 | 010-2106-00 | Stoker-Wartungsdeckel | |
| 10 | 010-2107-01 | Stoker-Sichtfenster | |
| 11 | 010-2108-00 | Dichtung Wartungsdeckel | |
| 12 | 010-2125-00 | Kettenrad 20 Zähne | |
| 13 | 010-2126-00 | Kettenrad 28 Zähne | |
| 14 | 010-2211-05AF | Einschub-Gehäuse | |
| 15 | 010-2213-01F | Lagerdeckel Pelletsstoker | |
| 16 | 010-2231-04 | Welle mit Bohrung Antrieb Zellenrad | |
| 17 | 7502025 | Passfeder DIN6885A 6x 6x 25 | |
| 18 | 75114-0781 | Rollenkette Pelletseinschub | |
| 19 | 75116 | Rollenketten-Schlussglied | |
| 20 | 75826-L3-SKF | Spannlagereinsatz Vorgänger: 75826-01 Wälzlager für Pelletsschnecken Pe15-30 UC204 SLB | |
| 21 | 75827 | Stahlblechgehäuse rund Y-Lager | |
| 22 | 75828 | Stahlblechgehäuse oval Y-Lager | |
| 23 | 75920 | Gleitlagerbuchse | |
| 24 | 80625 | Scheibe DIN125 8,4 | |
| 25 | 80627 | Scheibe DIN9021 8,4/24 Vorgänger: 80626 Scheibe DIN125 VS 8,4 schw. verzinkt | |
| 26 | 80978 | Zahnscheibe DIN6797 8,4 | |
| 27 | 82040 | Linsenschraube DIN7985 M5x10 | |
| 28 | 82726 | SK-Mutter DIN934 8 M8 | |
| 29 | 827270 | SK-Mutter 53002 8 M8 Vorgänger: 82727 SK-Mutter DIN985 8 M8 8272D SK-Mutter DIN980 8 M8 | |
| 30 | 83042 | SK-Schraube DIN933 M8x16 | |
| 31 | 83042V | SK-Schraube DIN933 M8x16 | |
| 32 | 83044 | SK-Schraube DIN933 M8x25 | |

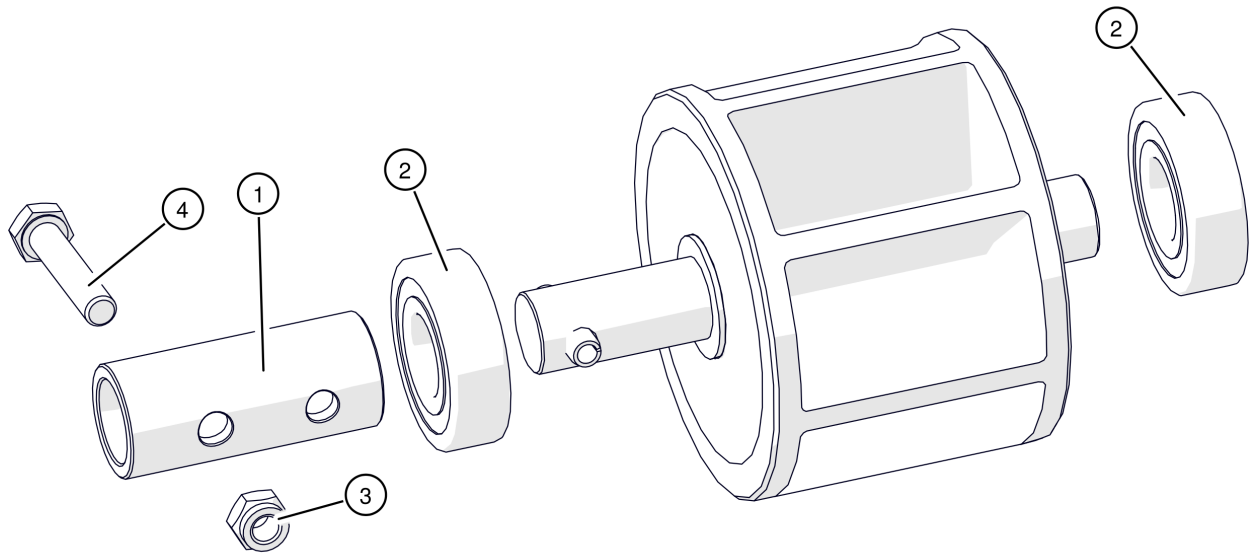
PC 60-105kW
Stokereinheit



PC 60-105kW
Stokereinheit

| Pos | Artikelnummer | Bezeichnung | Seite |
|-----|---------------|--|-------|
| 33 | 83047 | SK-Schraube DIN931 M8x40 | |
| 34 | 83121 | Flachrundschrabe mit Mutter DIN603 M8x16 | |

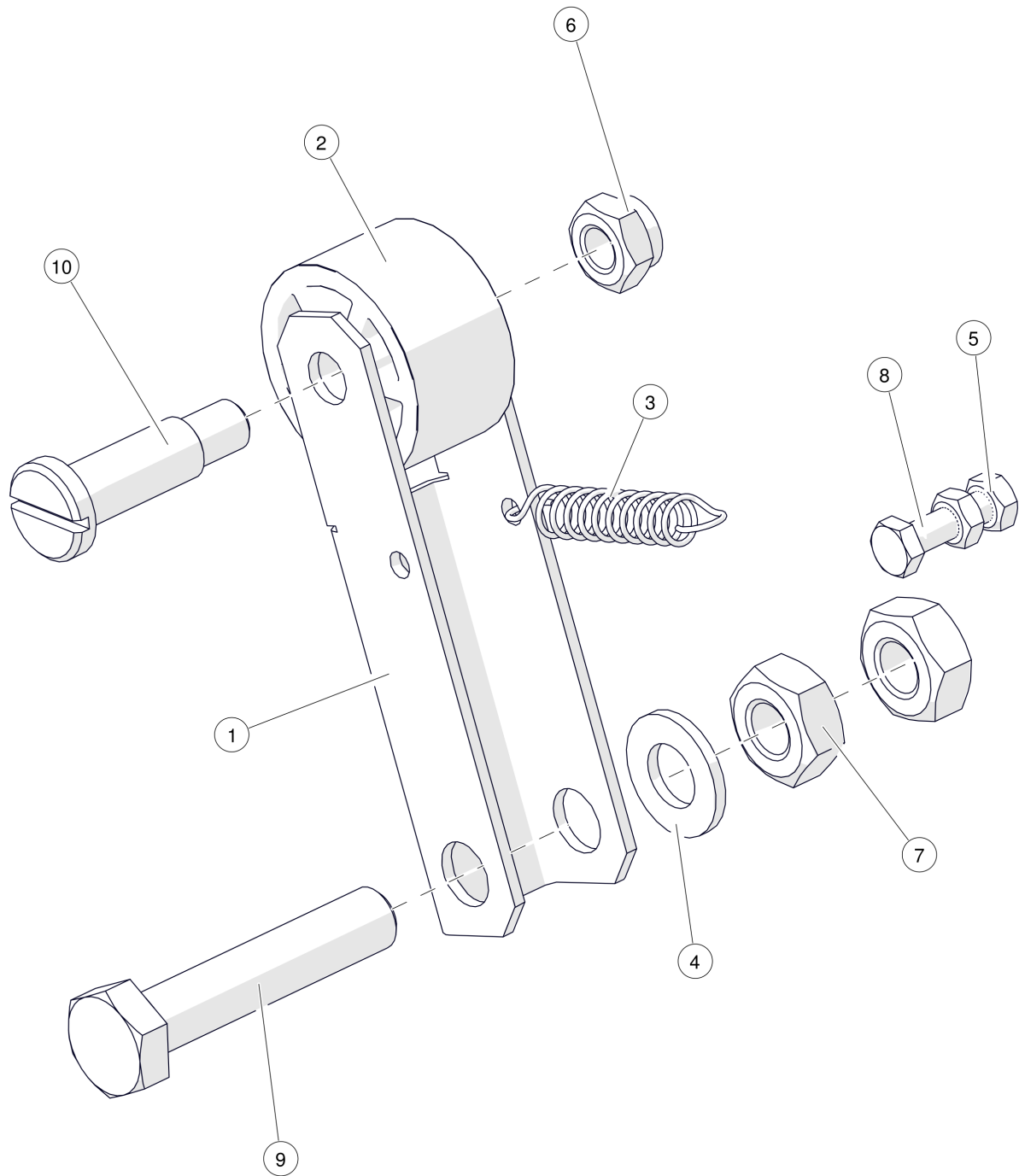
PC 60-105kW
Zellenrad



PC 60-105kW
Zellenrad

| Pos | Artikelnummer | Bezeichnung | Seite |
|-----|---------------|--|-------|
| 01 | 010-2232-06 | Rohrkupplung mit Bohrungen | |
| 02 | 75820C | Rillenkugellager | |
| 03 | 827270 | SK-Mutter 53002 8 M8 Vorgänger: 82727 SK-Mutter DIN985 8 M8 8272D SK-Mutter DIN980 8 M8 | |
| 04 | 83047 | SK-Schraube DIN931 M8x40 | |

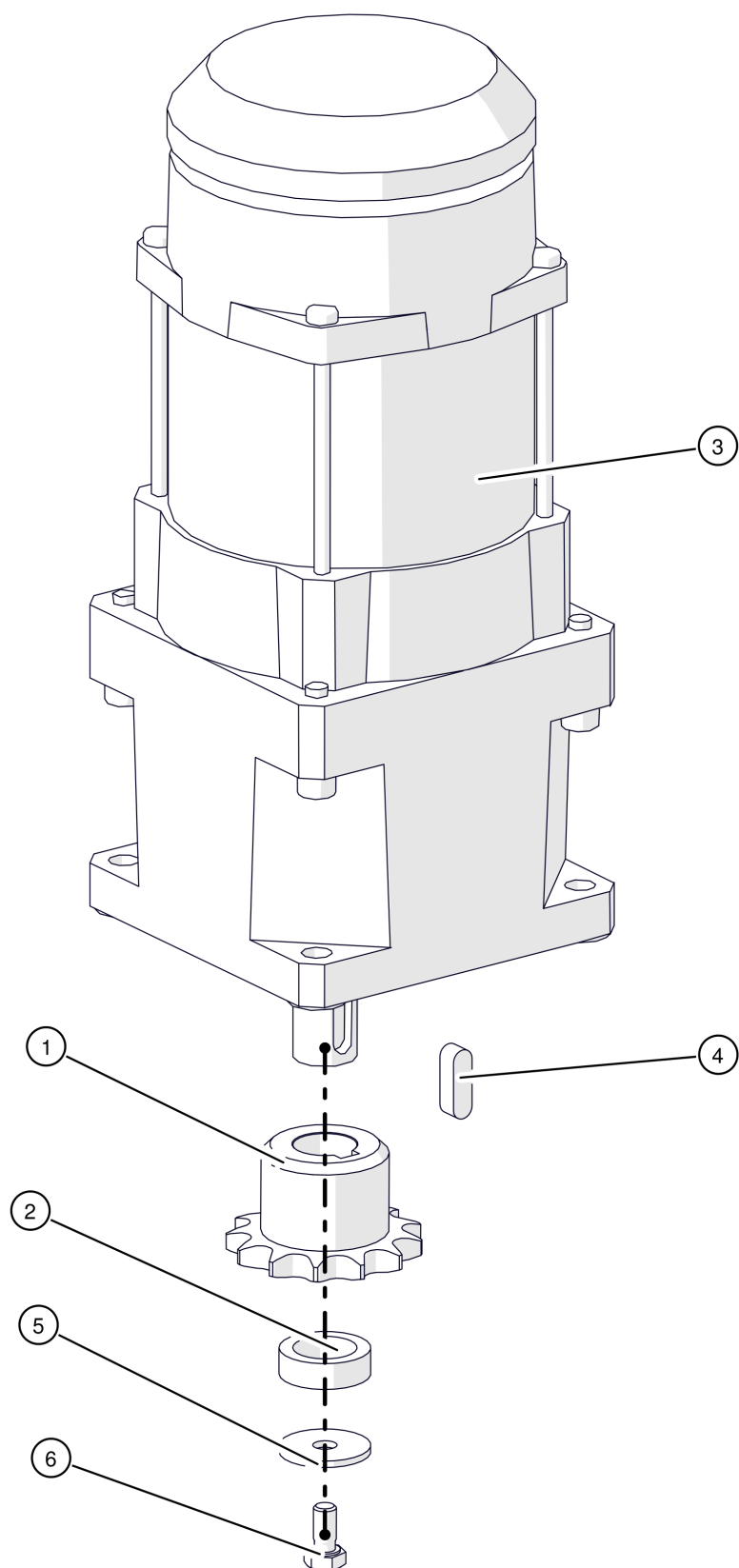
PC 60-105kW
Kettenspanner



PC 60-105kW
Kettenspanner

| Pos | Artikelnummer | Bezeichnung | Seite |
|-----|---------------|--|-------|
| 01 | 010-2102-07 | Kettenspanner | |
| 02 | 010-2103-05 | Polyamidrad Kettenspanner | |
| 03 | 30272 | Zugfeder | |
| 04 | 80630 | Scheibe DIN125 10,5 | |
| 05 | 82716 | SK-Mutter DIN934 8 M5 | |
| 06 | 827270 | SK-Mutter 53002 8 M8 Vorgänger: 82727 SK-Mutter DIN985 8 M8 8272D SK-Mutter DIN980 8 M8 | |
| 07 | 82731 | SK-Mutter DIN934 8 M10 | |
| 08 | 83022 | SK-Schraube DIN933 M5x20 | |
| 09 | 83069 | SK-Schraube DIN931 M10x50 | |
| 10 | 83345-025 | Flachkopfschraube mit Bund DIN923 5.8 M8x25 | |

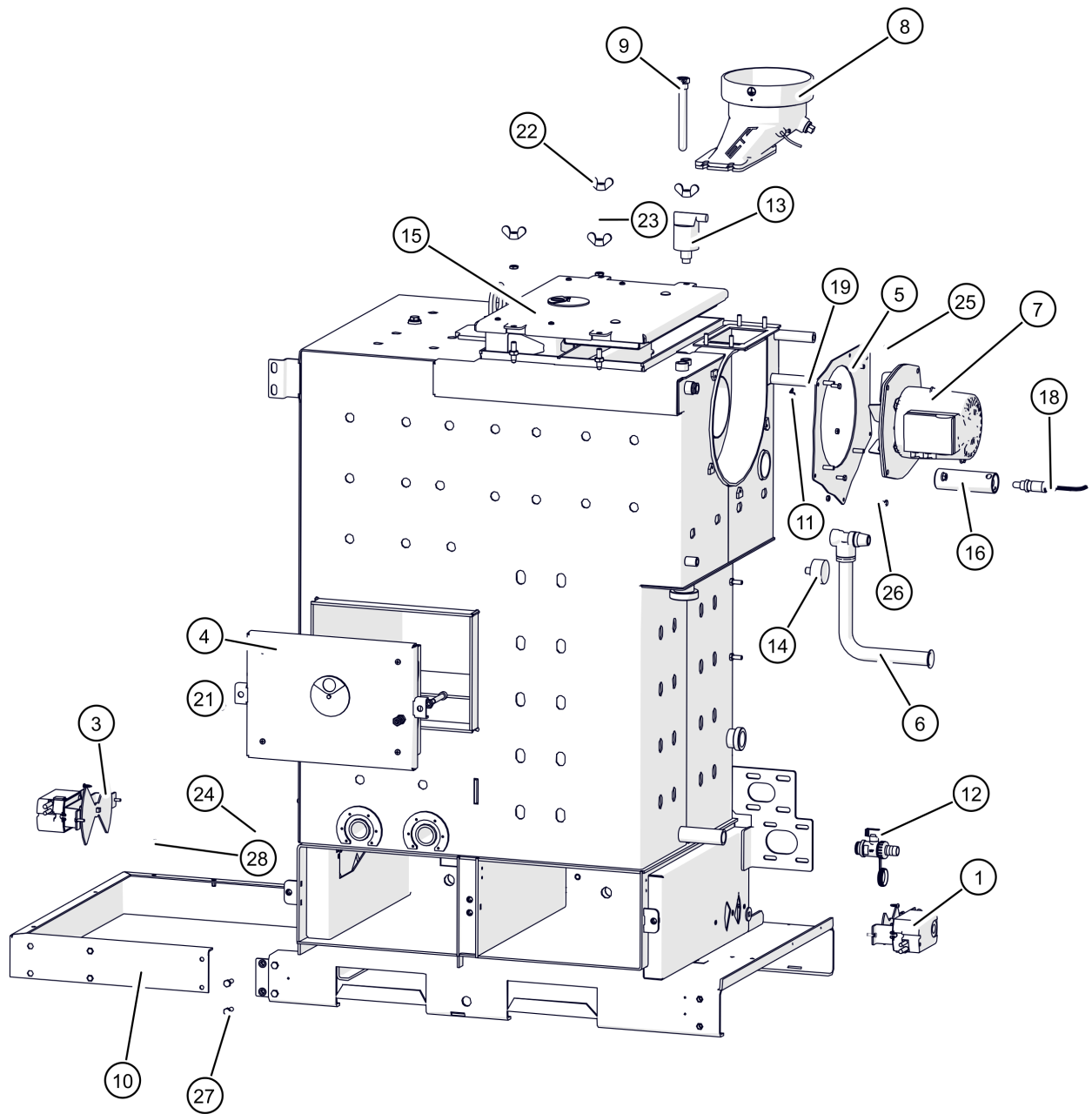
PC 60-105kW
Stokermotor mit Kettenrad



PC 60-105kW

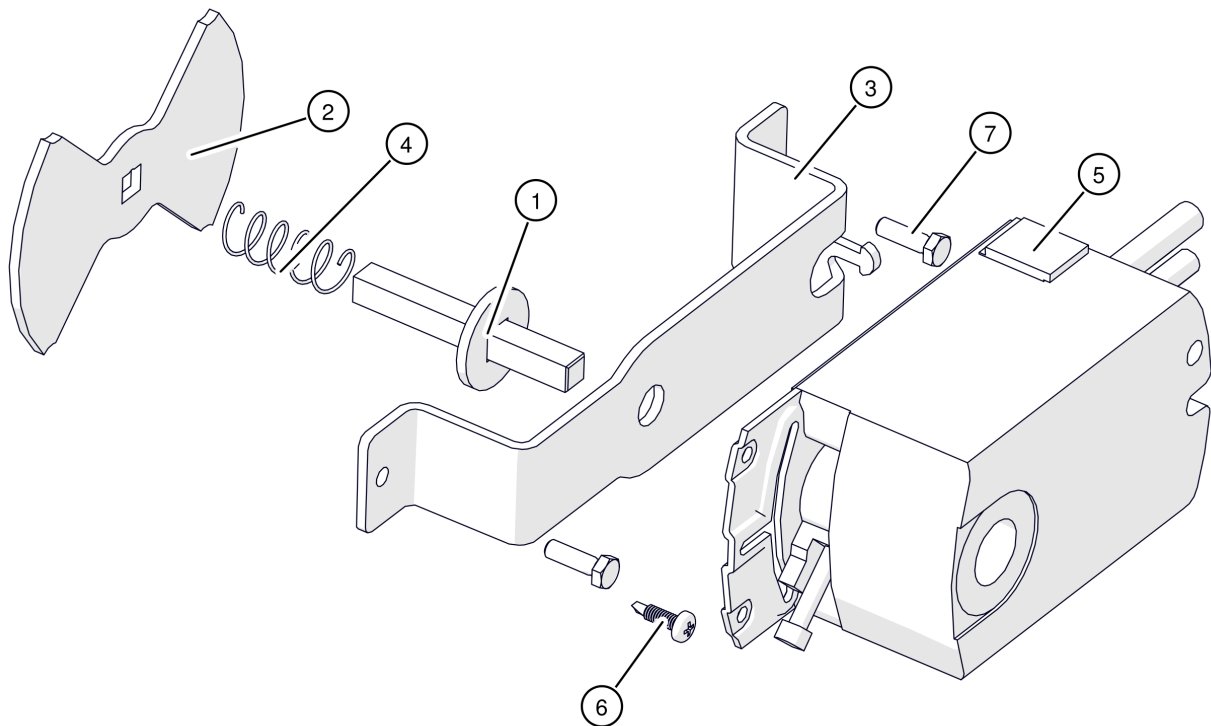
Stokermotor mit Kettenrad

| Pos | Artikelnummer | Bezeichnung | Seite |
|------|---------------|--|-------|
| 01 | 010-2122-02 | Kettenrad 13 Zähne | |
| 02 | 010-2123-00 | Distanzbuchse | |
| 03 | 52016-02 | Stokermotor Vorgänger: 52016-14-01 Stokermotor für Pe-K/ PC2+3/TWIN2 | |
| 03.1 | 52016-02-KON | Kondensator 10µF/500V - Stoker Vorgänger: 52016-14-KON Kondensator 10µF für Stokermotor Pe-K/ PC40-50 für Stoker PC 33-105kW / TWIN 40-50kW für Senkrechtschnecke, externe Entaschung 20-130kW | |
| 04 | 7501016 | Passfeder DIN6885A 5x 5x 16 | |
| 05 | 80350 | Scheibe DIN9022 20x5,3 Vorgänger: 80612 Karosseriescheibe 5,4x20 verzinkt | |
| 06 | 83020-010 | SK-Schraube DIN933 M5x10 | |



PC 60-105kW
Wärmetauscher
bis 28.00657

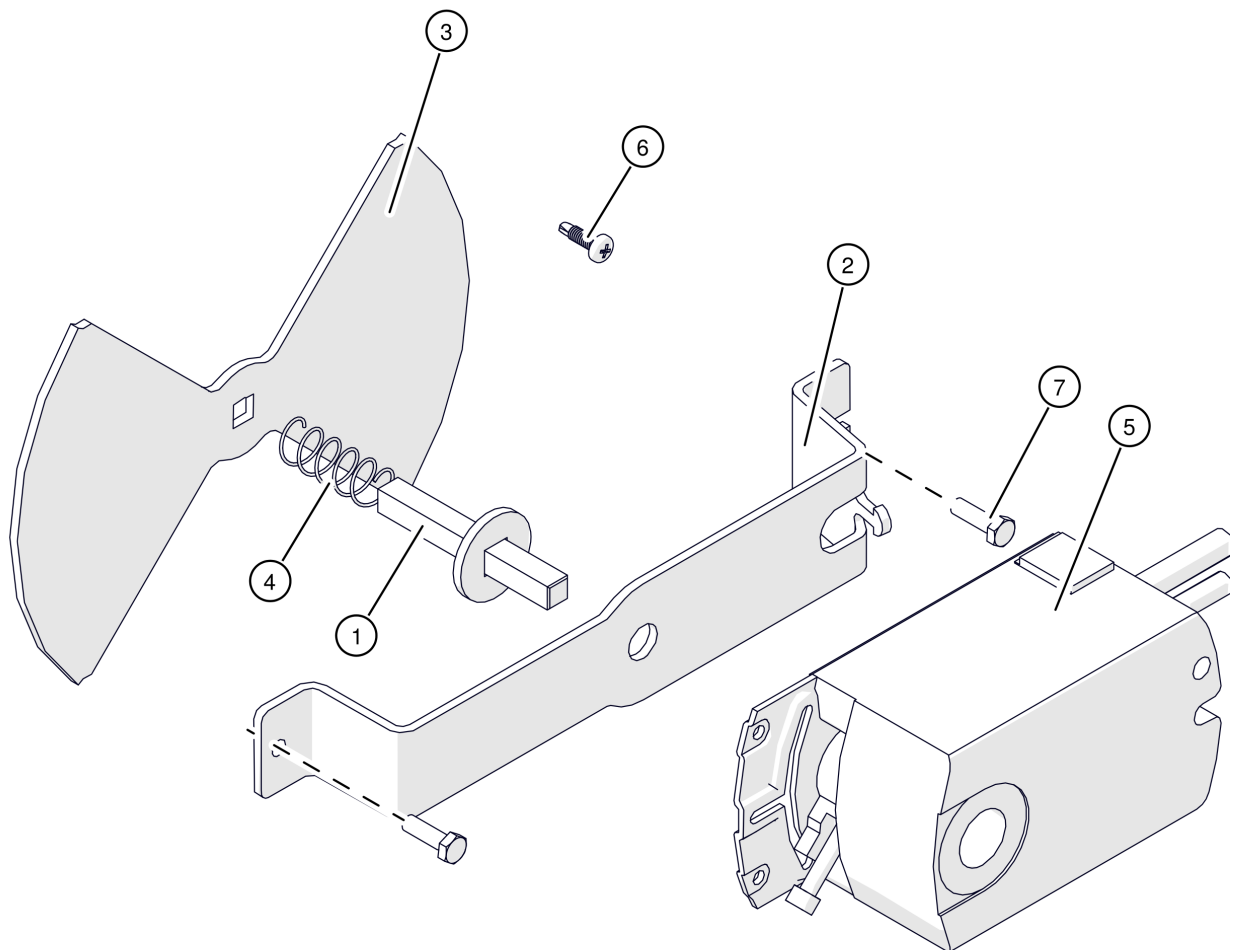
| Pos | Artikelnummer | Bezeichnung | Seite |
|------|---------------|---|-------|
| 01 | | Luftregelung | 42 |
| 03 | | Luftregelung Sekundärluft | 44 |
| 04 | 028-1500-01 | Wartungsdeckel Brennkammer | 46 |
| 05 | 028-2702-00 | Motorflansch Abgasgebläse | |
| 06 | | Ablaufrohr Sicherheitsventil bis 100kW | 48 |
| 07 | 051-2700-00 | Abgasgebläse eHACK 60-80kW, PC 60-105kW | 50 |
| 07.1 | 050-4880-02 | Kabel Abgasgebläse und Stecker Vorgänger: 050-4879-02 Kabel Abgasgebläse eHack BG1-5/PC3 | |
| 08 | | Rauchrohrstutzen | 52 |
| 09 | 41791 | Tauchhülse R1/2"x145mm Ablaufsicherung | |
| 10 | 028-1052-01 | Bodenrahmen | |
| 11 | 41790 | Feder zur Fühlersicherung | |
| 12 | 60036 | KFE-Kugelhahn 3/4"-PN16 | |
| 13 | | Entlüfter automatisch G3/8" | |
| 13 | 61205-02 | Entlüfter automatisch G3/8" Vorgänger: 61205 Entlüfter automatisch G3/8" 61205-01 Entlüfter automatisch G3/8" | |
| 14 | 61215 | Manometer 0-4 bar, Ø 50mm | |
| 14 | 61228 | Manometer 0-4 bar, Ø 50mm, Anschluss G1/4"B axial Vorgänger: 61215 Manometer 0-4 bar, Ø 50mm 61215-01 Manometer 0-4 bar, Ø 50mm | |
| 15 | | Reinigungsdeckel oben | 36 |
| 16 | 001-1301-05 | Lambda-Rohnippel Vorgänger: 001-1301-04F Lambda-Rohnippel 42,4x3,25x129mm SH/HA1-3/PC3/VR | |
| 18 | 001-4812-02-E | Lambdasonde NTK für Touch Regelung Vorgänger: 001-4812-00-E Lambdasonde LSU Breitband m.Flansch 015-4813-00-E Lambdasonde NTK-HuS118 mit Flansch 001-4812-01-E Lambdasonde NTK für Touch Regelung | 56 |
| 19 | 827220 | SK-Mutter 53002 8 M6 Vorgänger: 82720 SK-Mutter DIN934 8 M6 | |
| 21 | 82731 | SK-Mutter DIN934 8 M10 | |
| 22 | 82733 | Flügelmutter DIN315 M10 Vorgänger: 82733A Flügelmutter DIN315 VZ M10 verzinkt | |
| 23 | 8273E | SK-Mutter niedrig DIN439 04 M10 | |
| 24 | 83020-012 | SK-Schraube DIN933 M5x12 | |
| 25 | 830310 | SK-Schraube DIN933 M6x10 | |
| 26 | 83032 | SK-Schraube DIN933 M6x16 | |
| 27 | 83044 | SK-Schraube DIN933 M8x25 | |
| 28 | 83310 | Zapfenschraube DIN927 14H M6x8 | |
| 30 | 83301MS | Verschlusschraube DIN7604 M18x1,5 | |



PC 60-105kW
Luftregelung

| Pos | Artikelnummer | Bezeichnung | Seite |
|------|---------------|--|-------|
| 01 | 010-1322-00 | Stellmotorhalter Welle | |
| 02 | 001-2452-04 | Drehschieber | |
| 03 | 010-1321-05 | Stellmotorhalter Primärluft | |
| 04 | 30251 | Druckfeder | |
| 05 | 41051-02 | Stellantrieb 6-polig Vorgänger: 41051-01 Stellantrieb | |
| 05.1 | 019-4821-00 | Kabel Verlängerung Luftschieber | |
| 06 | | Bohrschraube DIN7504 4,2x16 | |
| 06 | 80243-01 | Bohrschraube DIN7504 N/VZ 4,2x16 verzinkt Vorgänger: 80243 Bohrschraube DIN7504 4,2x16 | |
| 07 | 83021 | SK-Schraube DIN933 M5x16 | |

PC 60-105kW
Luftregelung Sekundärluft

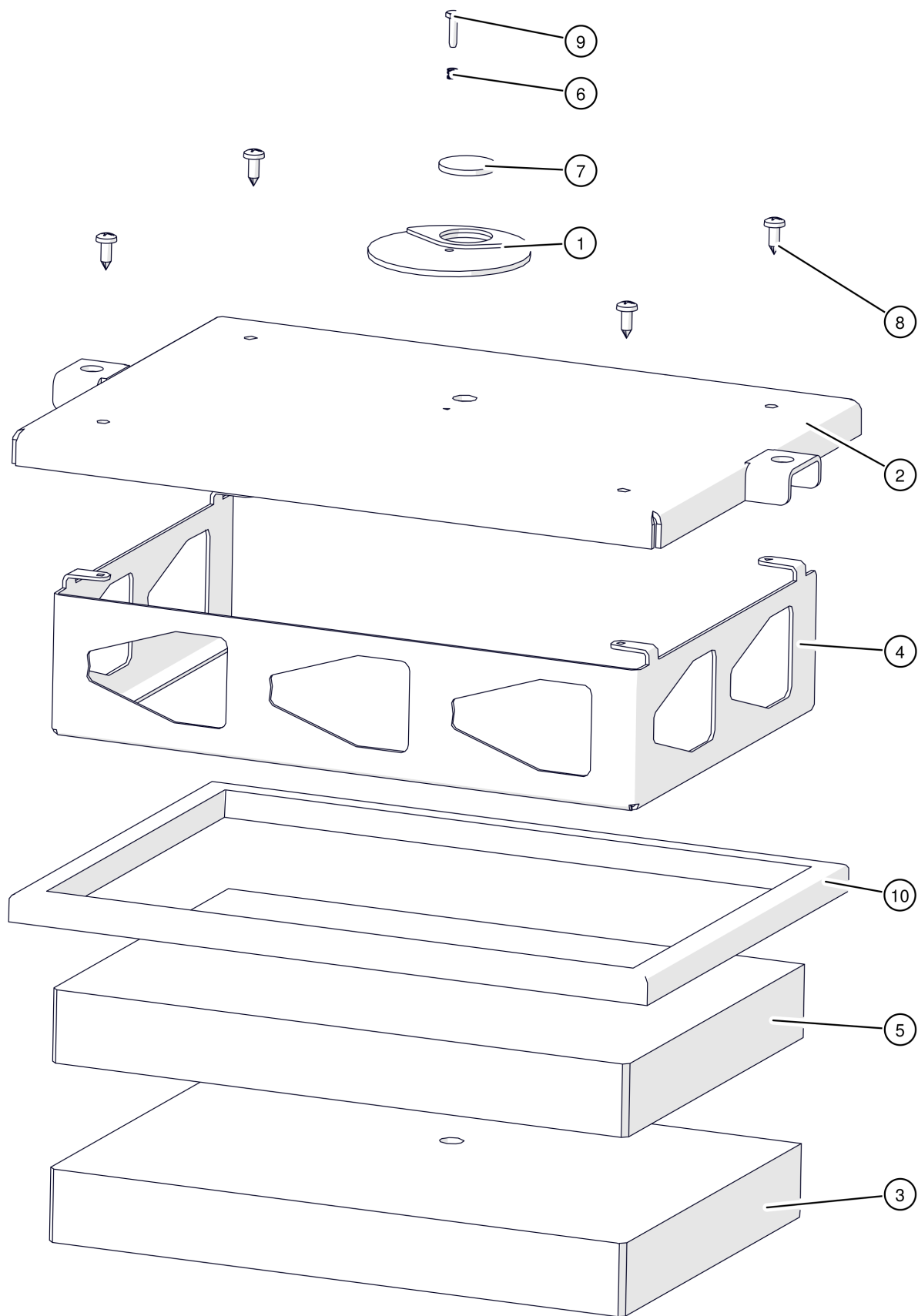


PC 60-105kW

Luftregelung Sekundärluft

| Pos | Artikelnummer | Bezeichnung | Seite |
|------|---------------|--|-------|
| 01 | 010-1322-00 | Stellmotorhalter Welle | |
| 02 | 028-1321-00 | Stellmotorhalter Sekundärluftschieber | |
| 03 | 028-2452-00 | Drehschieber Sekundärluft | |
| 04 | 30251 | Druckfeder | |
| 05 | 41051-02 | Stellantrieb 6-polig Vorgänger: 41051-01 Stellantrieb | |
| 05.1 | 010-4821-01 | Kabel Verlängerung Luftschieber | |
| 06 | | Bohrschraube DIN7504 4,2x16 | |
| 06 | 80243-01 | Bohrschraube DIN7504 N/VZ 4,2x16 verzinkt Vorgänger: 80243 Bohrschraube DIN7504 4,2x16 | |
| 07 | 83021 | SK-Schraube DIN933 M5x16 | |

PC 60-105kW
Wartungsdeckel Brennkammer



PC 60-105kW

Wartungsdeckel Brennkammer

| Pos | Artikelnummer | Bezeichnung | Seite |
|-----|----------------|--|-------|
| 01 | 015-1406-00 | Schauglasführung Reinigungsdeckel Vorgänger: 005-1470-02-9005 Schauglasführung | |
| 02 | 028-1510-00 | Deckelblech RAL9005 | |
| 03 | 028-1501-01 | Vermiculiteisolierung Wartungsdeckel | |
| 04 | 028-1502-00 | Isolierrahmen Wartungsdeckel | |
| 05 | 028-1503-00 | Isolierung Wartungsdeckel | |
| 06 | 30245-01 | Druckfeder | |
| 07 | 30600 | Schauglas für Brennraumtür | |
| 08 | 80136 | Blechschraube DIN7981 5,5x16 Vorgänger: 80135 Blechschrabe DIN7981 5,5x16 | |
| 09 | 81660 | Gewindeschneidschraube DIN7513A/ M4x16 | |
| 10 | 84222-015-1500 | Silikonschaum Vierkantprofil 15x15x 1500mm Vorgänger: z002314-03 Silikonschaum Vierkantschnur 15x15 selbstklebend L=1220 | |

PC 60-105kW

Ablaufrohr Sicherheitsventil bis 100kW

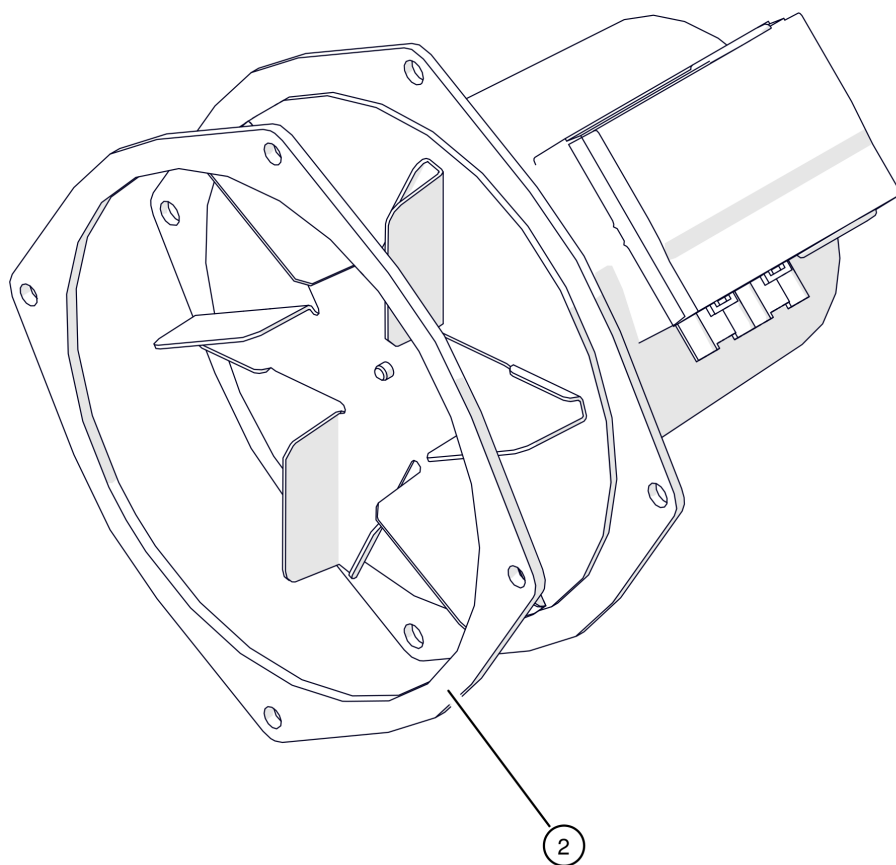
PC 60-105kW

Ablaufrohr Sicherheitsventil bis 100kW

| Pos | Artikelnummer | Bezeichnung | Seite |
|-----|---------------|---|-------|
| 01 | 028-2870-00 | Ablaufrohr Hydraulik | |
| 02 | 61221 | Membran-Sicherheitsventil 3 bar 3/4"IGx1"IG | |
| 03 | 63931RG | RG-Übergangskupplung 28x1"AG | |

PC 60-105kW

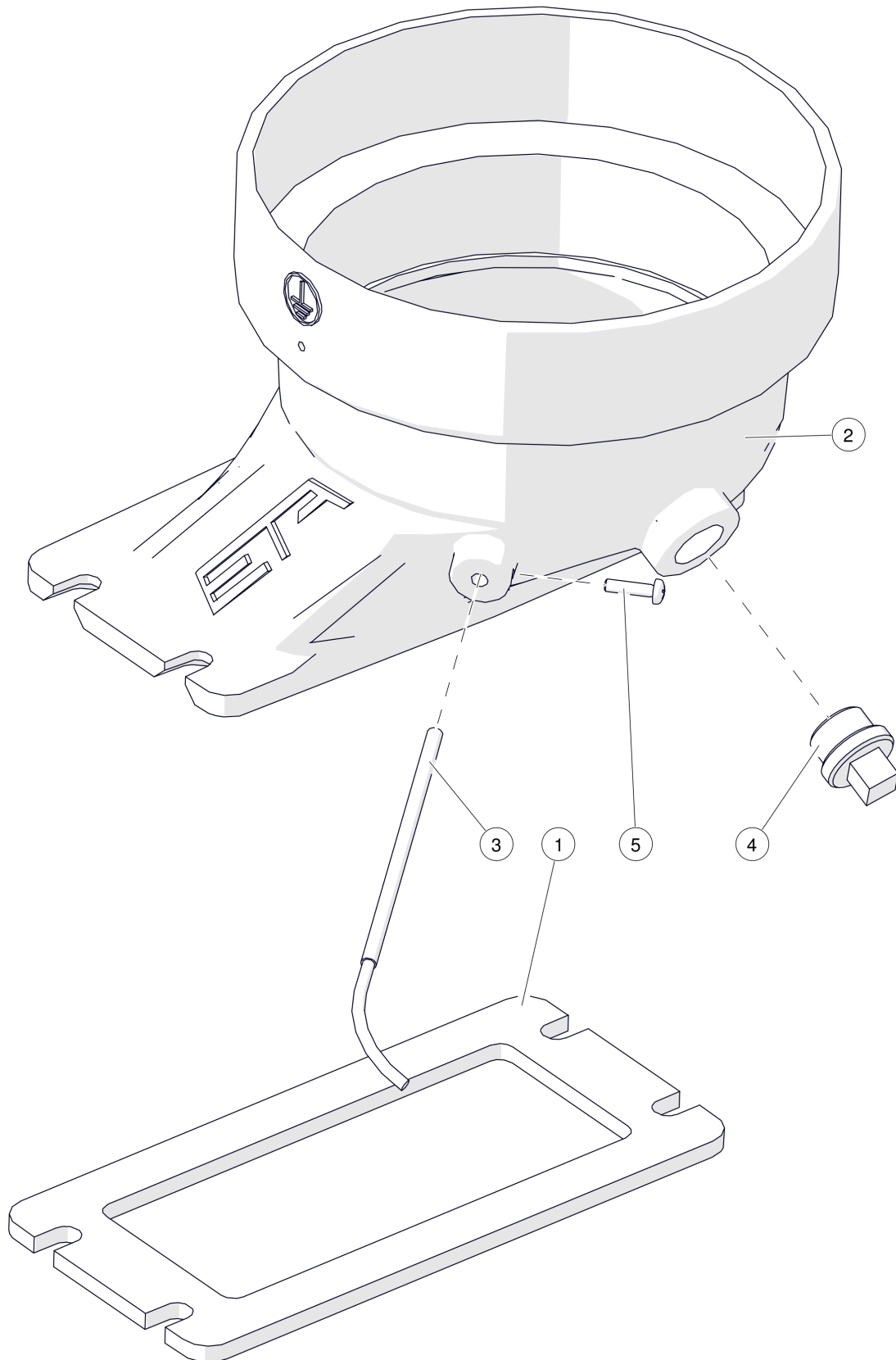
Abgasgebläse eHACK 60-80kW, PC 60-105kW



PC 60-105kW

Abgasgebläse eHACK 60-80kW, PC 60-105kW

| Pos | Artikelnummer | Bezeichnung | Seite |
|-----|---------------|---|-------|
| 02 | 051-2715-00 | Dichtung Abgasgebläse eHACK EP 60-130kW | |



PC 60-105kW

Rauchrohrstutzen

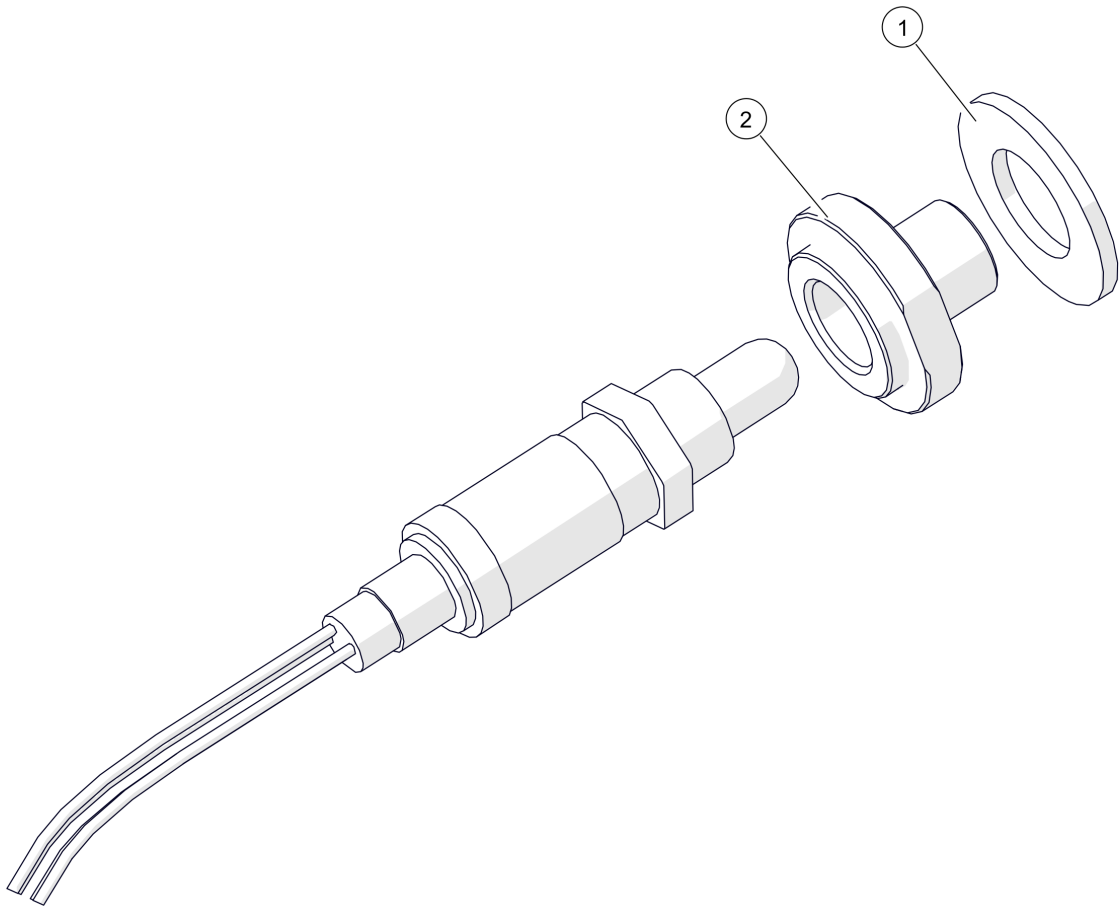
| Pos | Artikelnummer | Bezeichnung | Seite |
|-----|---------------|---|-------|
| 01 | 001-2782-00 | Dichtung Rauchrohrstutzen | |
| 02 | 051-2781-02 | Rauchrohrstutzen 150/180mm | |
| 03 | 41854-TE | Abgastemperatur-Kabelfühler 1,9m (Pt1000) Vorgänger: 41857-TE Abgastemperatur-Kabelfühler 1,2m (Pt1000) | |
| 04 | 63327 | Stopfen R1/2" | |
| 05 | 820361 | Linsenschraube DIN7985 M4x16 | |

PC 60-105kW

Reinigungsdeckel oben

| Pos | Artikelnummer | Bezeichnung | Seite |
|-----|----------------|--|-------|
| 01 | | Schauglasführung | |
| 01 | 015-1406-00 | Schauglasführung Reinigungsdeckel Vorgänger: 005-1470-02-9005 Schauglasführung | |
| 03 | 028-1402-00 | Isolierrahmen Reinigungsdeckel oben | |
| 04 | 028-1403-00 | Vermiculiteisolierung Reinigungsdeckel oben | |
| 05 | | Schutzblech Reinigungsdeckel oben | |
| 06 | | Vermiculiteisolierung Reinigungsdeckel oben | |
| 07 | | Deckelblech | |
| 08 | 30245-01 | Druckfeder | |
| 09 | 30600 | Schauglas für Brennraumtür | |
| 12 | 80136 | Blechschaube DIN7981 5,5x16 Vorgänger: 80135 Blechschaube DIN7981 5,5x16 | |
| 14 | 81660 | Gewindeschneidschraube DIN7513A/ M4x16 | |
| 15 | 82726 | SK-Mutter DIN934 8 M8 | |
| 16 | 83126 | Flachrundschaube mit Mutter DIN603 M8x45 | |
| 17 | 84222-015-2400 | Silikonschaum Vierkantprofil 15x15x 2400mm | |

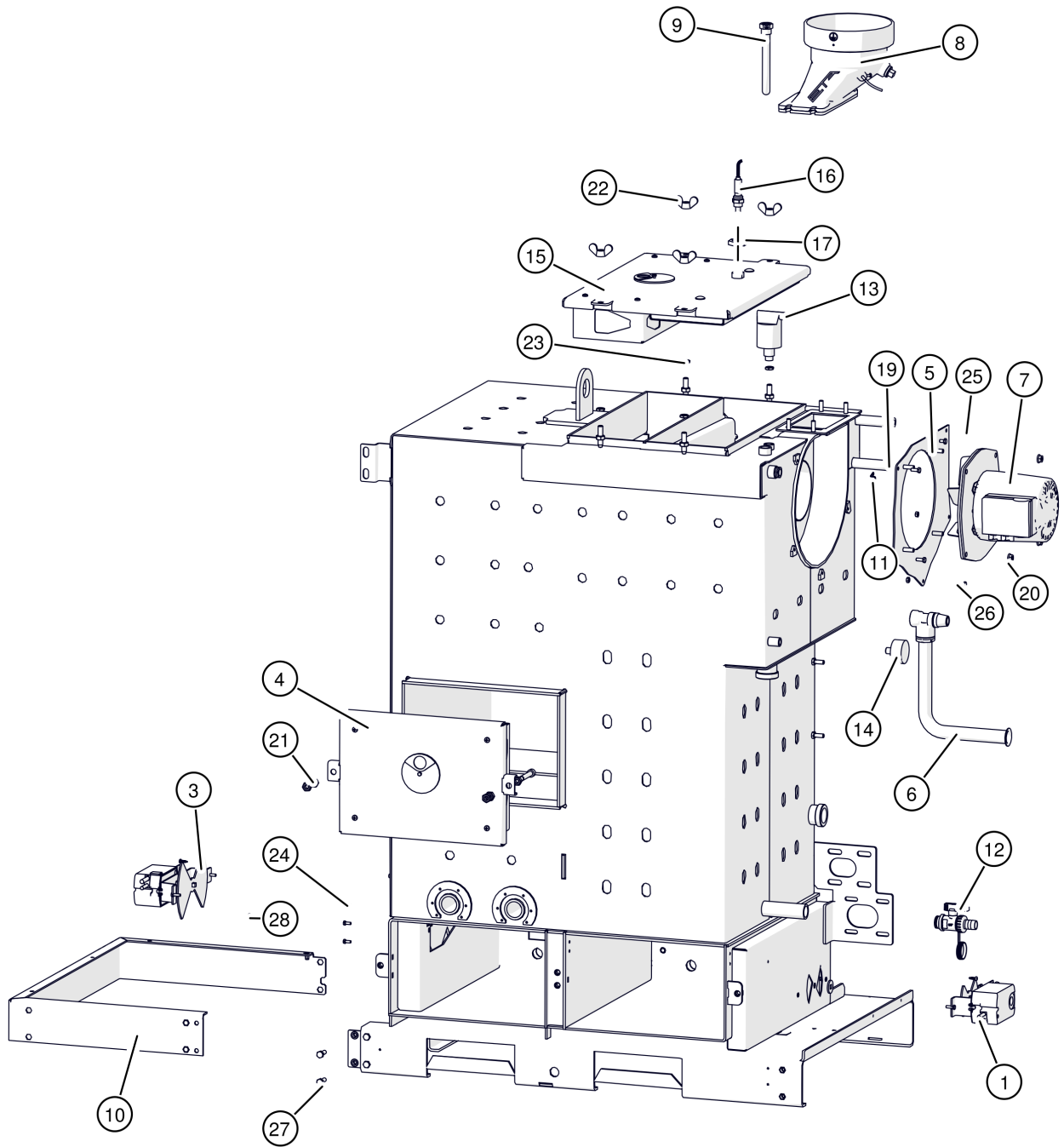
PC 60-105kW
Lambdasonde NTK für Touch Regelung



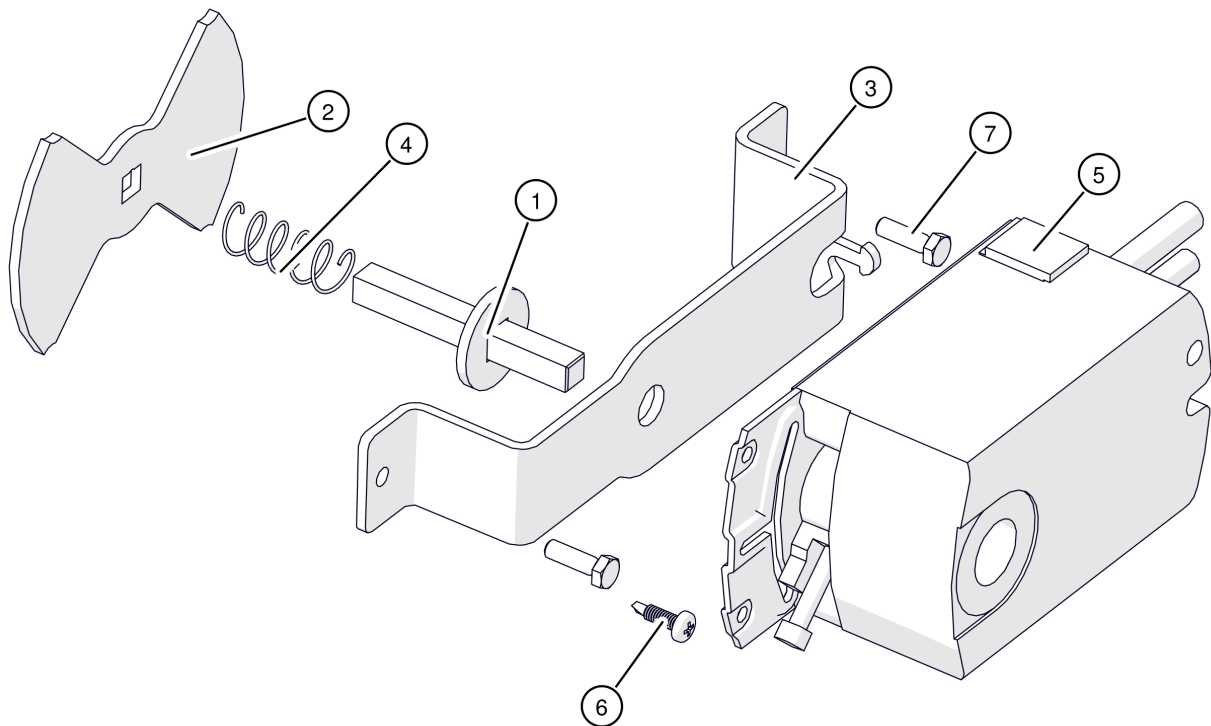
PC 60-105kW

Lambdasonde NTK für Touch Regelung

| Pos | Artikelnummer | Bezeichnung | Seite |
|-----|---------------|---|-------|
| | 010-4814-02 | Kabel Verlängerung Lambdasonde NTK | |
| 01 | 001-4818-00 | Flachdichtung Lambdasonde Vorgänger: 64051-3830 Kupferdichtring 38/30x1,5 DIN7603 | |
| 02 | 001-4819-01 | Lambdasondenflansch mit Ansatz PU/PC | |



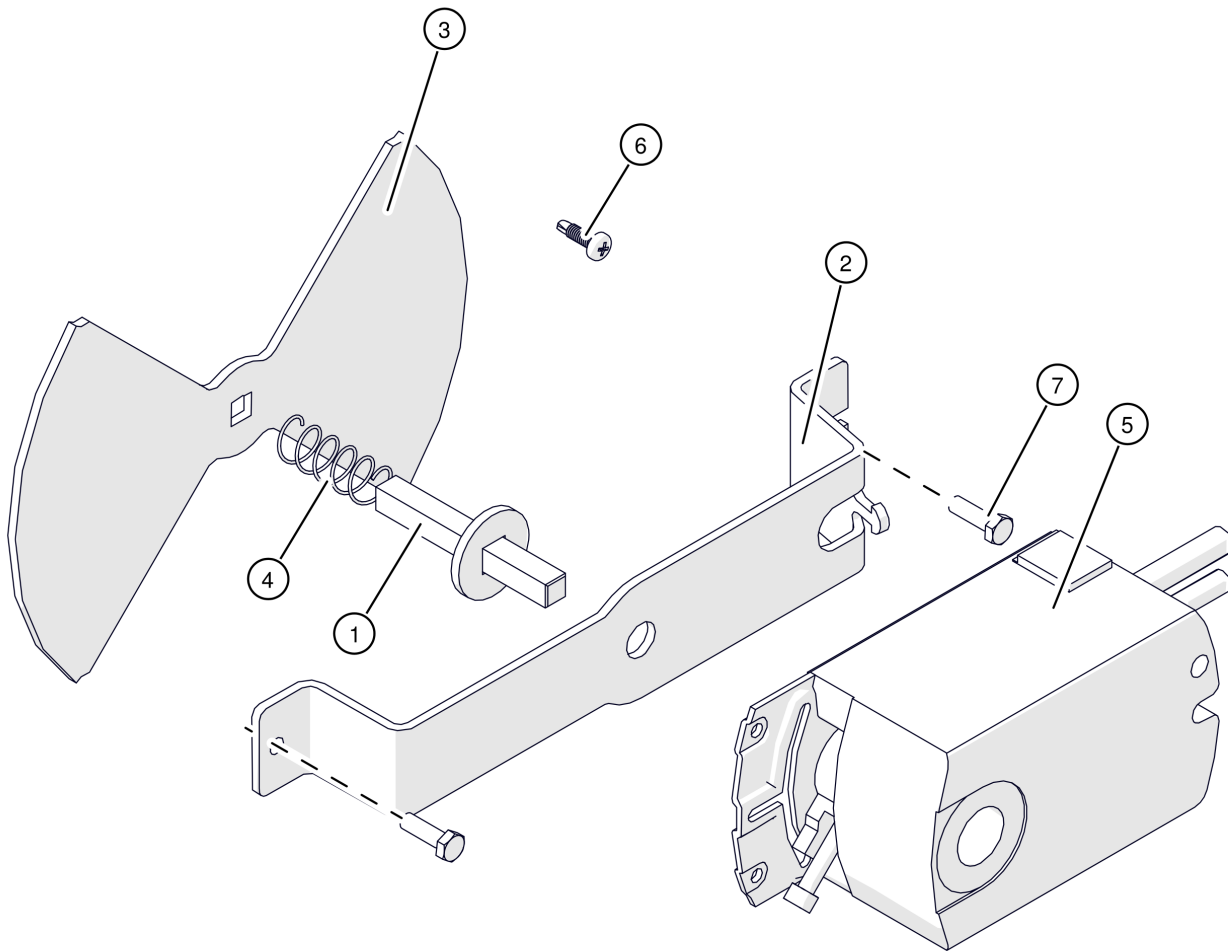
| Pos | Artikelnummer | Bezeichnung | Seite |
|------|---------------|---|-------|
| 01 | | Luftregelung | 42 |
| 03 | | Luftregelung Sekundärluft | 44 |
| 04 | 028-1500-01 | Wartungsdeckel Brennkammer | 46 |
| 05 | 028-2702-00 | Motorflansch Abgasgebläse | |
| 06 | | Ablaufrohr Sicherheitsventil bis 100kW | 48 |
| 07 | 051-2700-00 | Abgasgebläse eHACK 60-80kW, PC 60-105kW | 50 |
| 07.1 | 050-4880-02 | Kabel Abgasgebläse und Stecker Vorgänger: 050-4879-02 Kabel Abgasgebläse eHack BG1-5/PC3 | |
| 08 | | Rauchrohrstutzen | 52 |
| 09 | 41791 | Tauchhülse R1/2"x145mm Ablaufsicherung | |
| 10 | 028-1052-01 | Bodenrahmen | |
| 11 | 41790 | Feder zur Fühlersicherung | |
| 12 | 60036 | KFE-Kugelhahn 3/4"-PN16 | |
| 13 | | Entlüfter automatisch G3/8" | |
| 13 | 61205-02 | Entlüfter automatisch G3/8" Vorgänger: 61205 Entlüfter automatisch G3/8" 61205-01 Entlüfter automatisch G3/8" | |
| 14 | 61215 | Manometer 0-4 bar, Ø 50mm | |
| 14 | 61228 | Manometer 0-4 bar, Ø 50mm, Anschluss G1/4"B axial Vorgänger: 61215 Manometer 0-4 bar, Ø 50mm 61215-01 Manometer 0-4 bar, Ø 50mm | |
| 15 | 028-1400-01 | Reinigungsdeckel oben | 54 |
| 16 | 001-4812-02-E | Lambdasonde NTK für Touch Regelung Vorgänger: 001-4812-00-E Lambdasonde LSU Breitband m.Flansch 015-4813-00-E Lambdasonde NTK-HuS118 mit Flansch 001-4812-01-E Lambdasonde NTK für Touch Regelung | 56 |
| 17 | 63490CRNI | Sechskantmutter G 3/4" | |
| 19 | 827220 | SK-Mutter 53002 8 M6 Vorgänger: 82720 SK-Mutter DIN934 8 M6 | |
| 20 | 8272M | SK-Mutter DIN6923 8 M8 | |
| 21 | 82731 | SK-Mutter DIN934 8 M10 | |
| 22 | 82733 | Flügelmutter DIN315 M10 Vorgänger: 82733A Flügelmutter DIN315 VZ M10 verzinkt | |
| 23 | 8273E | SK-Mutter niedrig DIN439 04 M10 | |
| 24 | 83020-012 | SK-Schraube DIN933 M5x12 | |
| 25 | 830310 | SK-Schraube DIN933 M6x10 | |
| 26 | 83032 | SK-Schraube DIN933 M6x16 | |
| 27 | 83044 | SK-Schraube DIN933 M8x25 | |
| 28 | 83310 | Zapfenschraube DIN927 14H M6x8 | |



PC 60-105kW
Luftregelung

| Pos | Artikelnummer | Bezeichnung | Seite |
|------|---------------|--|-------|
| 01 | 010-1322-00 | Stellmotorhalter Welle | |
| 02 | 001-2452-04 | Drehschieber | |
| 03 | 010-1321-05 | Stellmotorhalter Primärluft | |
| 04 | 30251 | Druckfeder | |
| 05 | 41051-02 | Stellantrieb 6-polig Vorgänger: 41051-01 Stellantrieb | |
| 05.1 | 019-4821-00 | Kabel Verlängerung Luftschieber | |
| 06 | | Bohrschraube DIN7504 4,2x16 | |
| 06 | 80243-01 | Bohrschraube DIN7504 N/VZ 4,2x16 verzinkt Vorgänger: 80243 Bohrschraube DIN7504 4,2x16 | |
| 07 | 83021 | SK-Schraube DIN933 M5x16 | |

PC 60-105kW
Luftregelung Sekundärluft

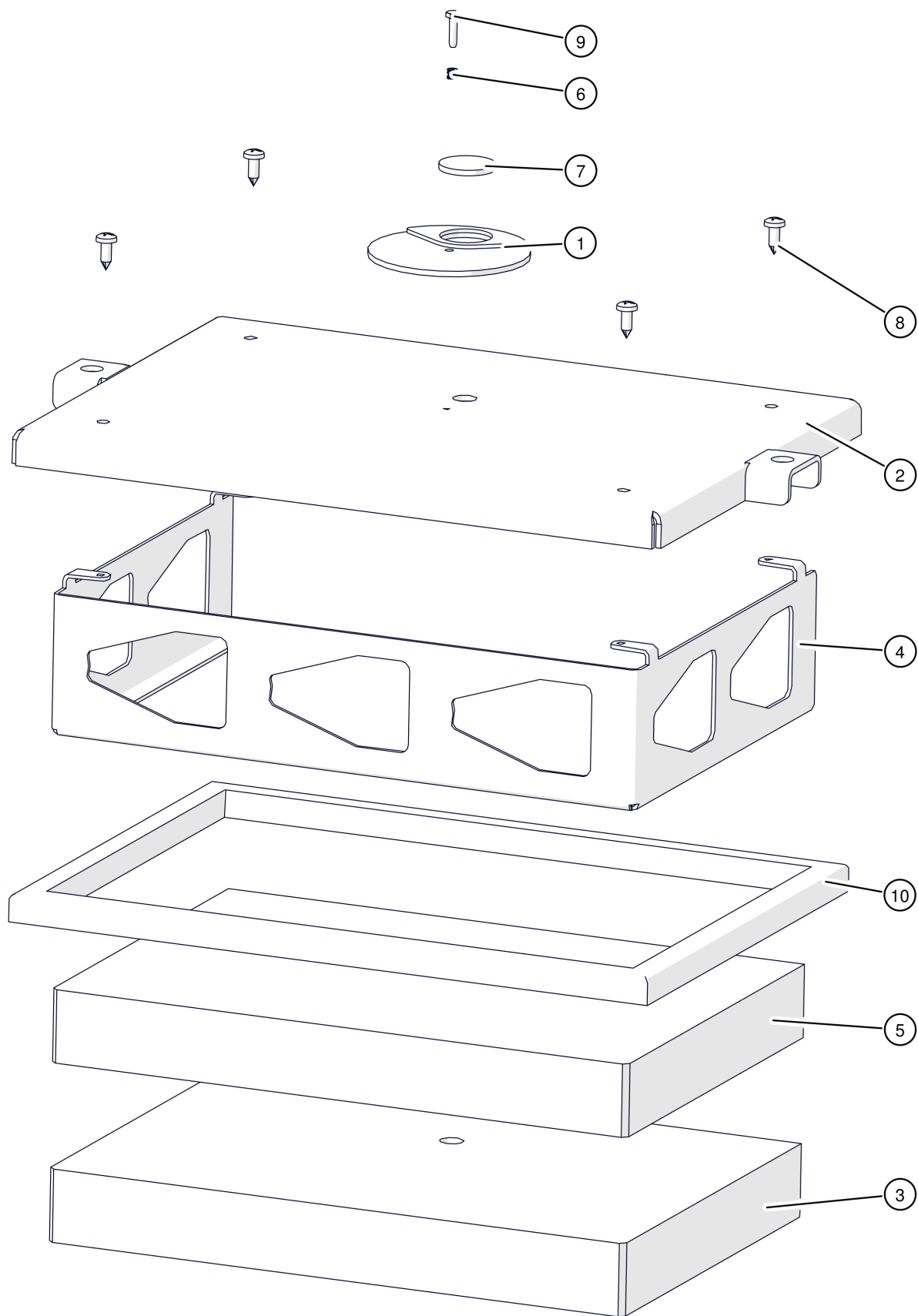


PC 60-105kW

Luftregelung Sekundärluft

| Pos | Artikelnummer | Bezeichnung | Seite |
|------|---------------|--|-------|
| 01 | 010-1322-00 | Stellmotorhalter Welle | |
| 02 | 028-1321-00 | Stellmotorhalter Sekundärluftschieber | |
| 03 | 028-2452-00 | Drehschieber Sekundärluft | |
| 04 | 30251 | Druckfeder | |
| 05 | 41051-02 | Stellantrieb 6-polig Vorgänger: 41051-01 Stellantrieb | |
| 05.1 | 010-4821-01 | Kabel Verlängerung Luftschieber | |
| 06 | | Bohrschraube DIN7504 4,2x16 | |
| 06 | 80243-01 | Bohrschraube DIN7504 N/VZ 4,2x16 verzinkt Vorgänger: 80243 Bohrschraube DIN7504 4,2x16 | |
| 07 | 83021 | SK-Schraube DIN933 M5x16 | |

PC 60-105kW
Wartungsdeckel Brennkammer



PC 60-105kW

Wartungsdeckel Brennkammer

| Pos | Artikelnummer | Bezeichnung | Seite |
|-----|----------------|--|-------|
| 01 | 015-1406-00 | Schauglasführung Reinigungsdeckel Vorgänger: 005-1470-02-9005 Schauglasführung | |
| 02 | 028-1510-00 | Deckelblech RAL9005 | |
| 03 | 028-1501-01 | Vermiculiteisolierung Wartungsdeckel | |
| 04 | 028-1502-00 | Isolierrahmen Wartungsdeckel | |
| 05 | 028-1503-00 | Isolierung Wartungsdeckel | |
| 06 | 30245-01 | Druckfeder | |
| 07 | 30600 | Schauglas für Brennraumtür | |
| 08 | 80136 | Blechschraube DIN7981 5,5x16 Vorgänger: 80135 Blechschrabe DIN7981 5,5x16 | |
| 09 | 81660 | Gewindeschneidschraube DIN7513A/ M4x16 | |
| 10 | 84222-015-1500 | Silikonschaum Vierkantprofil 15x15x 1500mm Vorgänger: z002314-03 Silikonschaum Vierkantschnur 15x15 selbstklebend L=1220 | |

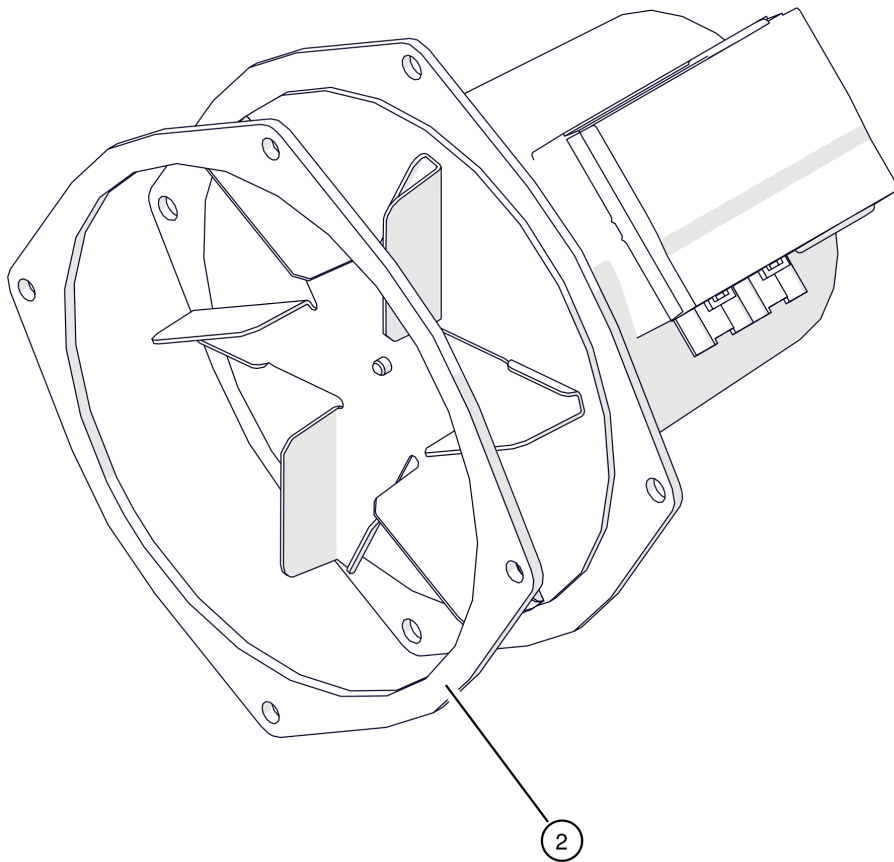
PC 60-105kW

Ablaufrohr Sicherheitsventil bis 100kW

PC 60-105kW

Ablaufrohr Sicherheitsventil bis 100kW

| Pos | Artikelnummer | Bezeichnung | Seite |
|-----|---------------|---|-------|
| 01 | 028-2870-00 | Ablaufrohr Hydraulik | |
| 02 | 61221 | Membran-Sicherheitsventil 3 bar 3/4"IGx1"IG | |
| 03 | 63931RG | RG-Übergangskupplung 28x1"AG | |

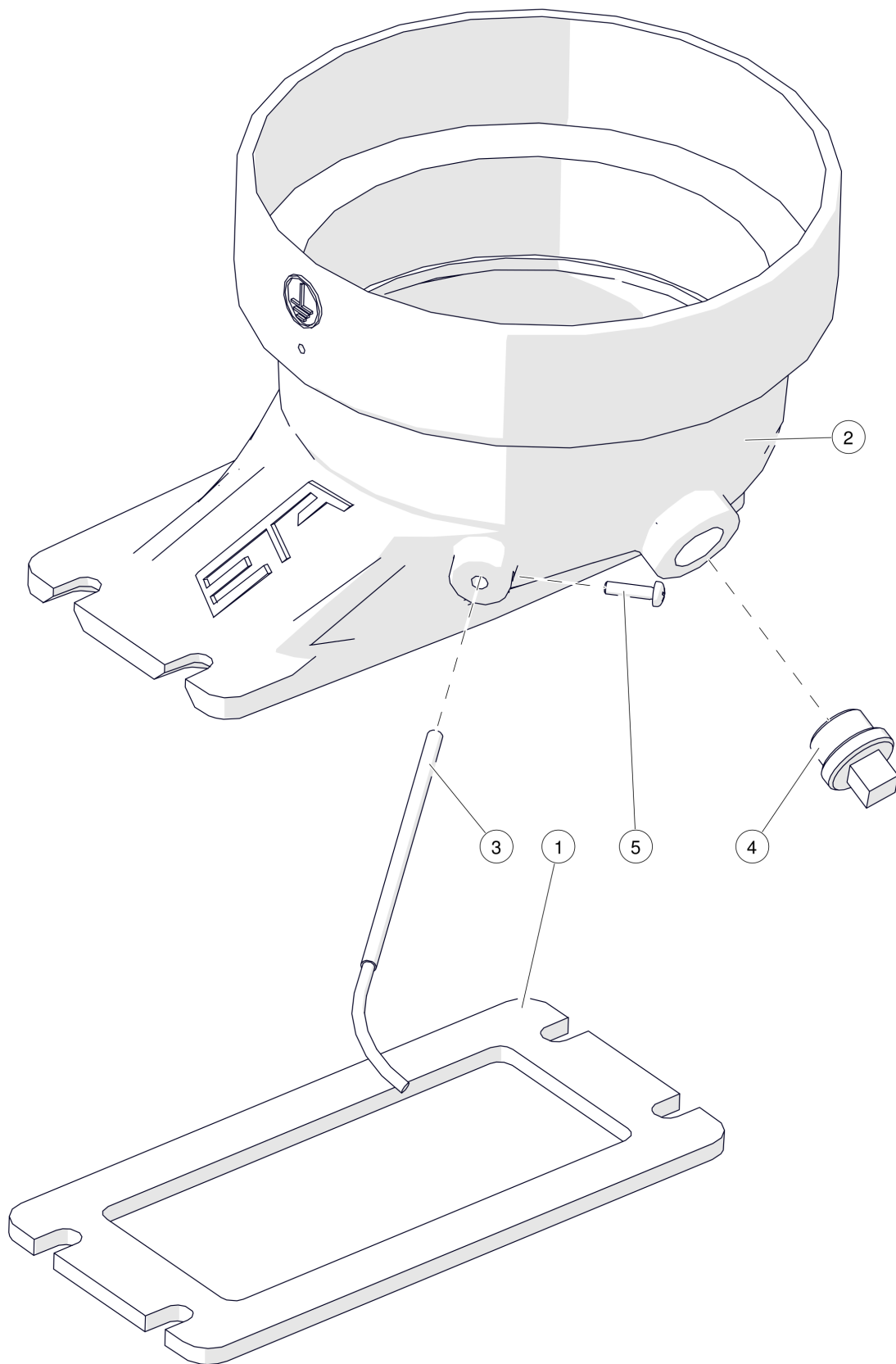


PC 60-105kW

Abgasgebläse eHACK 60-80kW, PC 60-105kW

| Pos | Artikelnummer | Bezeichnung | Seite |
|-----|---------------|---|-------|
| 02 | 051-2715-00 | Dichtung Abgasgebläse eHACK EP 60-130kW | |

PC 60-105kW
Rauchrohrstutzen

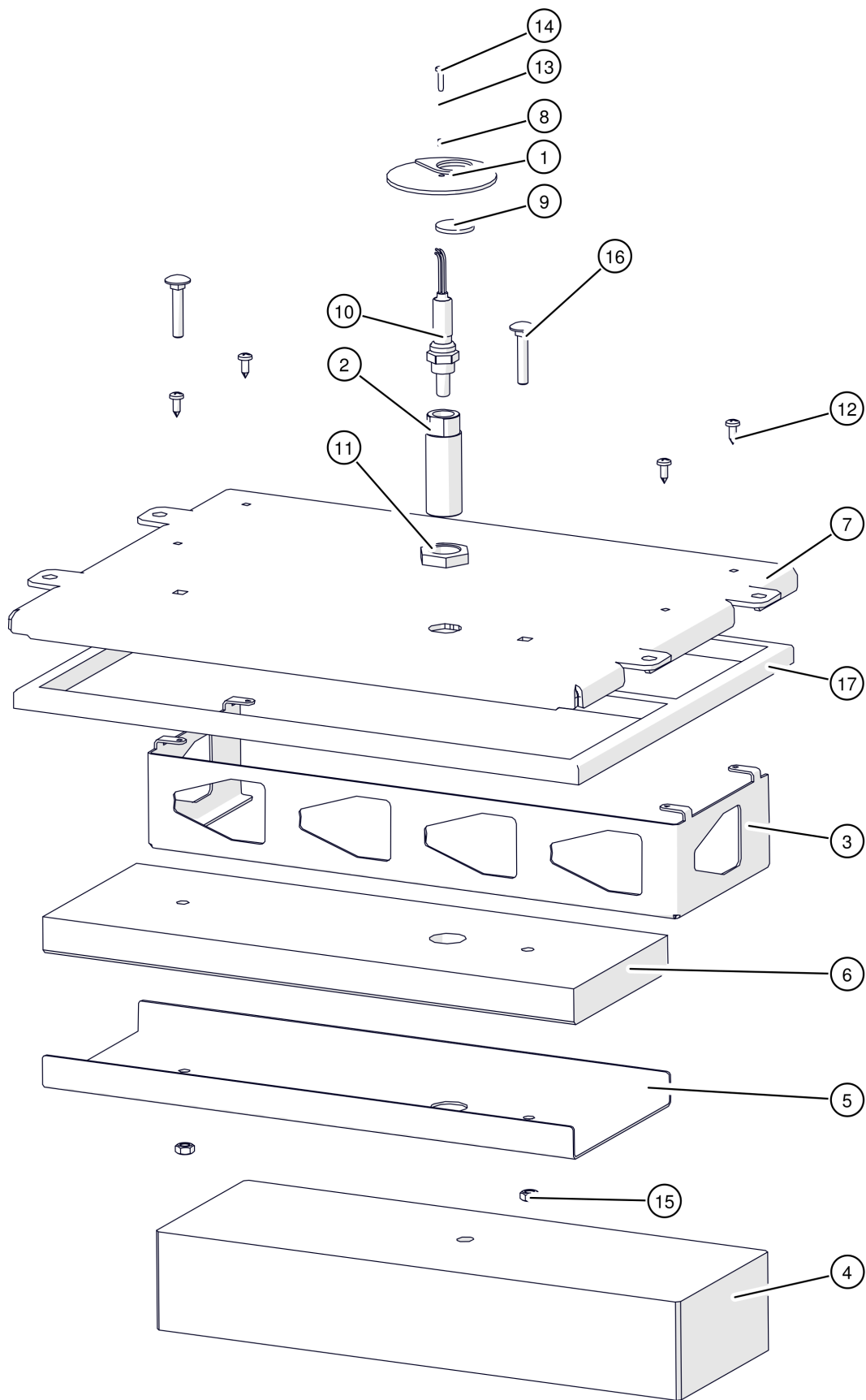


PC 60-105kW

Rauchrohrstutzen

| Pos | Artikelnummer | Bezeichnung | Seite |
|-----|---------------|---|-------|
| 01 | 001-2782-00 | Dichtung Rauchrohrstutzen | |
| 02 | 051-2781-02 | Rauchrohrstutzen 150/180mm | |
| 03 | 41854-TE | Abgastemperatur-Kabelfühler 1,9m (Pt1000) Vorgänger: 41857-TE Abgastemperatur-Kabelfühler 1,2m (Pt1000) | |
| 04 | 63327 | Stopfen R1/2" | |
| 05 | 820361 | Linsenschraube DIN7985 M4x16 | |

PC 60-105kW
Reinigungsdeckel oben

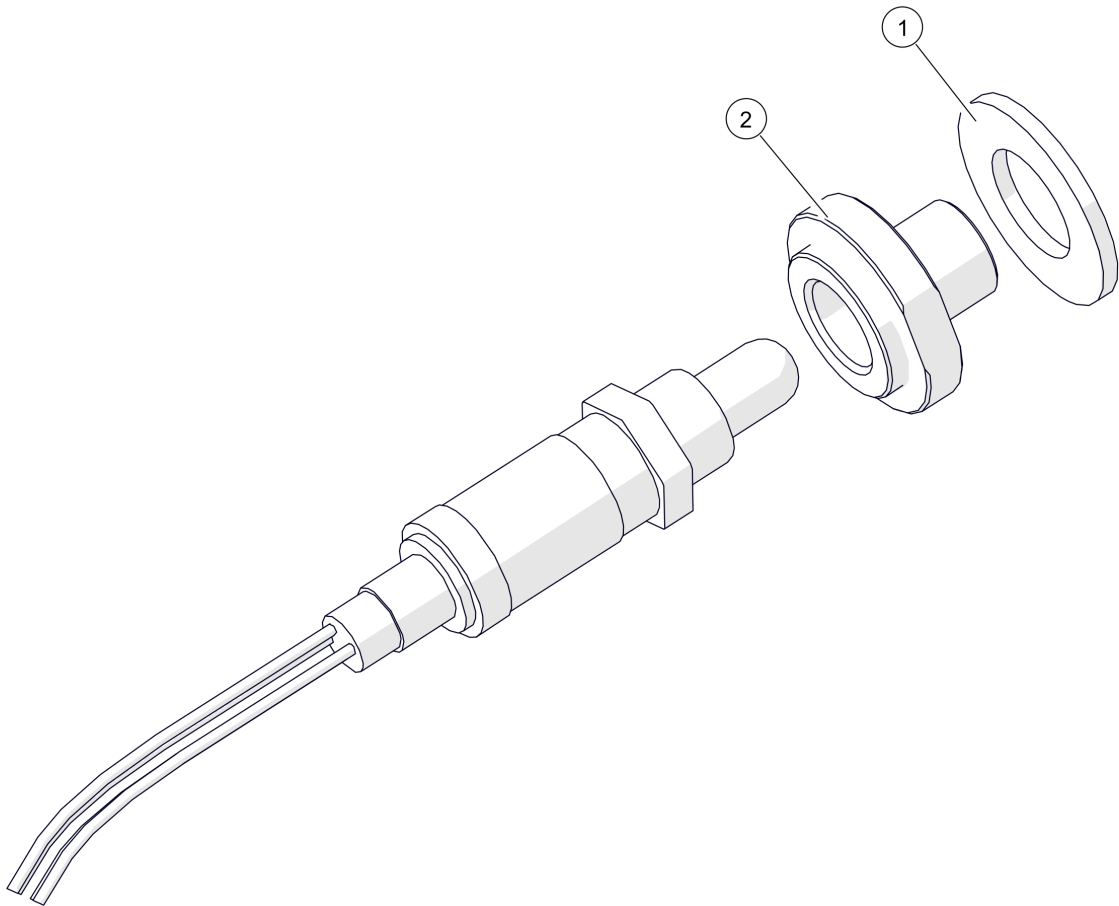


PC 60-105kW

Reinigungsdeckel oben

| Pos | Artikelnummer | Bezeichnung | Seite |
|-----|----------------|--|-------|
| 01 | 015-1406-00 | Schauglasführung Reinigungsdeckel Vorgänger: 005-1470-02-9005 Schauglasführung | |
| 02 | 015-1409-00 | Lambdasondenmuffe | |
| 03 | 028-1402-00 | Isolierrahmen Reinigungsdeckel oben | |
| 04 | 028-1403-00 | Vermiculiteisolierung Reinigungsdeckel oben | |
| 05 | 028-1404-01 | Schutzblech Reinigungsdeckel oben | |
| 06 | 028-1405-01 | Vermiculiteisolierung Reinigungsdeckel oben | |
| 07 | 028-1410-02 | Deckelblech | |
| 07 | | Deckelblech für Reinigungsdeckel Vorgänger: 028-1410-02 Deckelblech | |
| 08 | 30245-01 | Druckfeder | |
| 09 | 30600 | Schauglas für Brennraumtür | |
| 12 | 80136 | Blechschaube DIN7981 5,5x16 Vorgänger: 80135 Blechschaube DIN7981 5,5x16 | |
| 13 | 80606 | Scheibe DIN1440 4 | |
| 14 | 81660 | Gewindeschneidschraube DIN7513A/ M4x16 | |
| 15 | 82726 | SK-Mutter DIN934 8 M8 | |
| 16 | 83126 | Flachrundschaube mit Mutter DIN603 M8x45 | |
| 17 | 84222-015-2400 | Silikonschaum Vierkantprofil 15x15x 2400mm | |

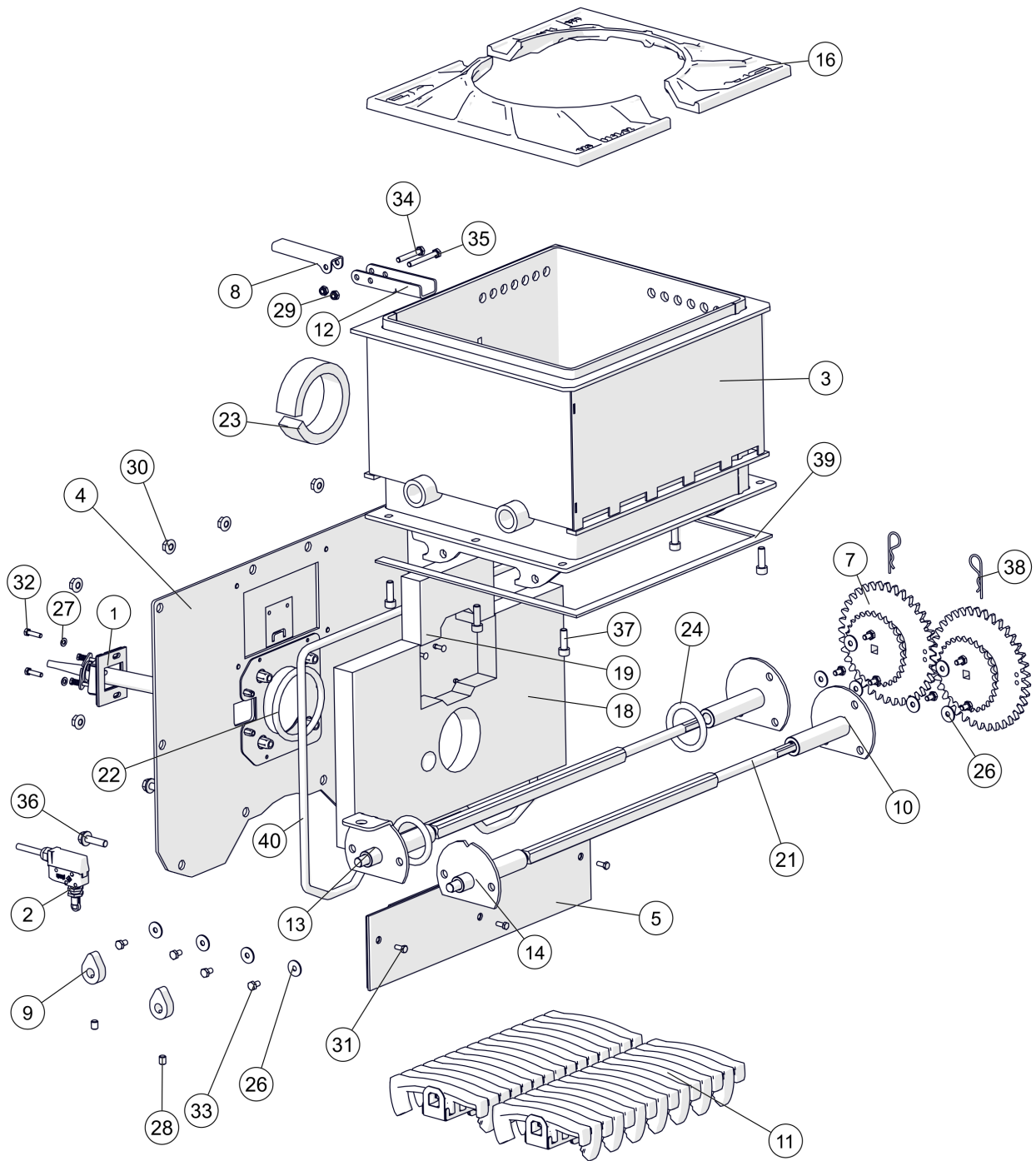
PC 60-105kW
Lambdasonde NTK für Touch Regelung



PC 60-105kW

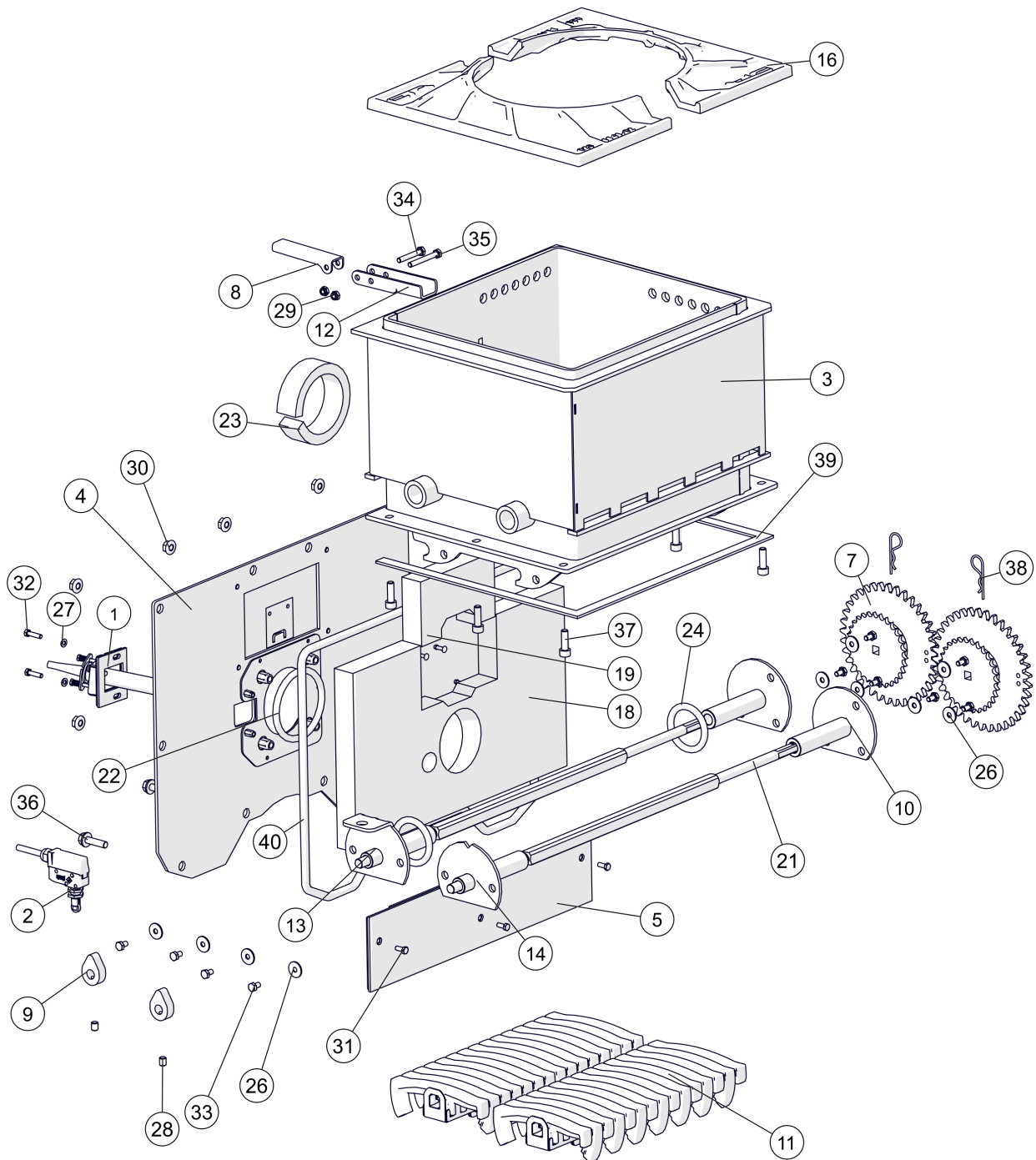
Lambdasonde NTK für Touch Regelung

| Pos | Artikelnummer | Bezeichnung | Seite |
|-----|---------------|---|-------|
| | 010-4814-02 | Kabel Verlängerung Lambdasonde NTK | |
| 01 | 001-4818-00 | Flachdichtung Lambdasonde Vorgänger: 64051-3830 Kupferdichtring 38/30x1,5 DIN7603 | |
| 02 | 001-4819-01 | Lambdasondenflansch mit Ansatz PU/PC | |



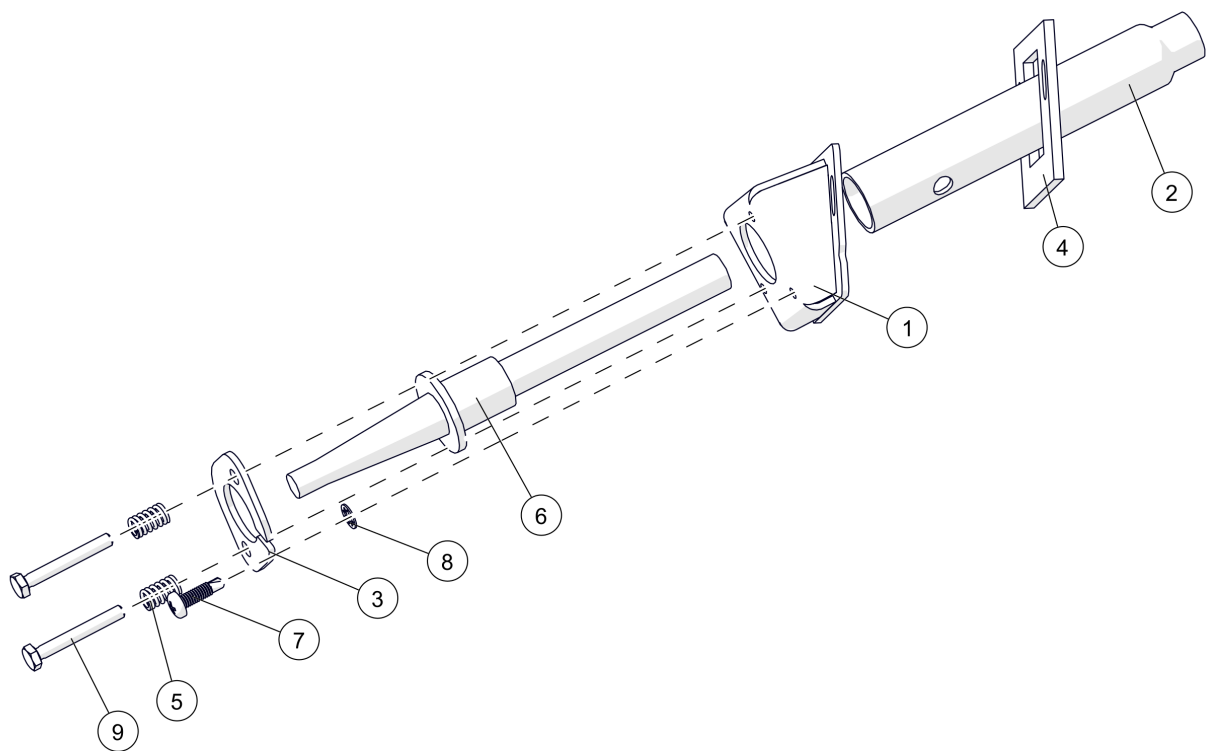
PC 60-105kW
Retorte
bis 28.00796

| Pos | Artikelnummer | Bezeichnung | Seite |
|-----|----------------|---|-------|
| 01 | | Zündung mit Keramikzündrohr | 96 |
| 02 | | Schalter mit Kabel für Rost | 122 |
| 03 | 028-1100-00-E | Austauschsatz Retorte | 100 |
| 04 | | Retortenflansch | 102 |
| 05 | 028-1461KPL-00 | Abdeckblech Luftkammer | |
| 07 | 028-1760-00 | Zahnrad Rostantrieb Retorte | |
| 07 | 028-1760-01 | Zahnrad Rostantrieb Retorte Vorgänger: 028-1760-00 Zahnrad Rostantrieb Retorte | |
| 08 | 015-1113-00 | Überfüllnase Retorte | |
| 09 | 015-1710-02 | Nocke Rostantrieb Vorgänger: 015-1710-01 Nocke Rostantrieb Gewindestift 82646-010 mitbestellen | |
| 10 | 028-1130KPL-00 | Lageraufnahme hinten Retorte | |
| 11 | 028-1700-04-E | Rost für PC 60-105 kW ab 28.00021 Vorgänger: 028-1700-01-E Rost mit Abstreifer 028-1700-02-E Rost mit Abstreifer 028-1700-03-E Rost mit Abstreifer | 110 |
| 11 | 028-1700N-00-E | Rost mit Abstreifer bis 28.00020 | 74 |
| 12 | 028-1114-00 | Hebel Überfüllsicherung | |
| 13 | | Lageraufnahme vorne Retorte | |
| 14 | 028-1140KPL-00 | Lageraufnahme vorne rechts Retorte | |
| 15 | 028-1137-01 | Flansch Lageraufnahme vorne | |
| 16 | 028-1141-02 | Brennkammerabdeckunghälfte | |
| 18 | 028-1147-01 | Vermiculiteisolierung Retortenflansch Vorgänger: 028-1147-00 Vermiculiteisolierung Retortenflansch PC BG3 | |
| 18 | 028-1147-02 | Frontisolierung Retortenflansch Vorgänger: 028-1147-00 Vermiculiteisolierung Retortenflansch PC BG3 028-1147-01 Vermiculiteisolierung Retortenflansch | |
| 19 | 028-1151-01 | Vermiculiteisolierung Retortenflansch oben | |
| 21 | 028-1751-02 | Antriebswelle Rost Vorgänger: 028-1751-01 Antriebswelle für Rost PC BG3 | |
| 22 | 38139-0250 | Glasfaserpackung ø 8x 250mm | |
| 23 | 38373-01 | Erdalkalisilikatfasermatte | |
| 24 | 38139-0160 | Glasfaserpackung ø 8x 160mm | |
| 26 | 80352 | Scheibe DIN9022 20x6,4 | |
| 27 | 80610 | Scheibe DIN125 5,3 | |
| 28 | 82645-010 | Gewindestift ISO4026 H45 M8x10 | |
| 28 | 82646-010 | Gewindestift ISO4026 H45 M10x10 | |
| 29 | 8272B | SK-Mutter DIN980 8 M6 | |



PC 60-105kW
Retorte
bis 28.00796

| Pos | Artikelnummer | Bezeichnung | Seite |
|-----|---------------|--|-------|
| 30 | 8272M | SK-Mutter DIN6923 8 M8 | |
| 31 | 83020-012 | SK-Schraube DIN933 M5x12 | |
| 32 | 83022 | SK-Schraube DIN933 M5x20 | |
| 33 | 830310 | SK-Schraube DIN933 M6x10 | |
| 34 | 83036 | SK-Schraube DIN933 M6x40 | |
| 35 | 83037 | SK-Schraube DIN931 M6x50 | |
| 36 | 830441F | SK-Schraube DIN6921 M8x30 | |
| 37 | 83044Z | Zylinderschraube DIN912 M8x25 | |
| 38 | 83498-09-14 | Federvorstecker einfach 2x 25mm DIN11024 | |
| 39 | 84202-1100 | Keramikfaserband 15x 3x 1100mm | |
| 40 | 38140-1700 | Glasfaserpackung ø10x1700mm | |

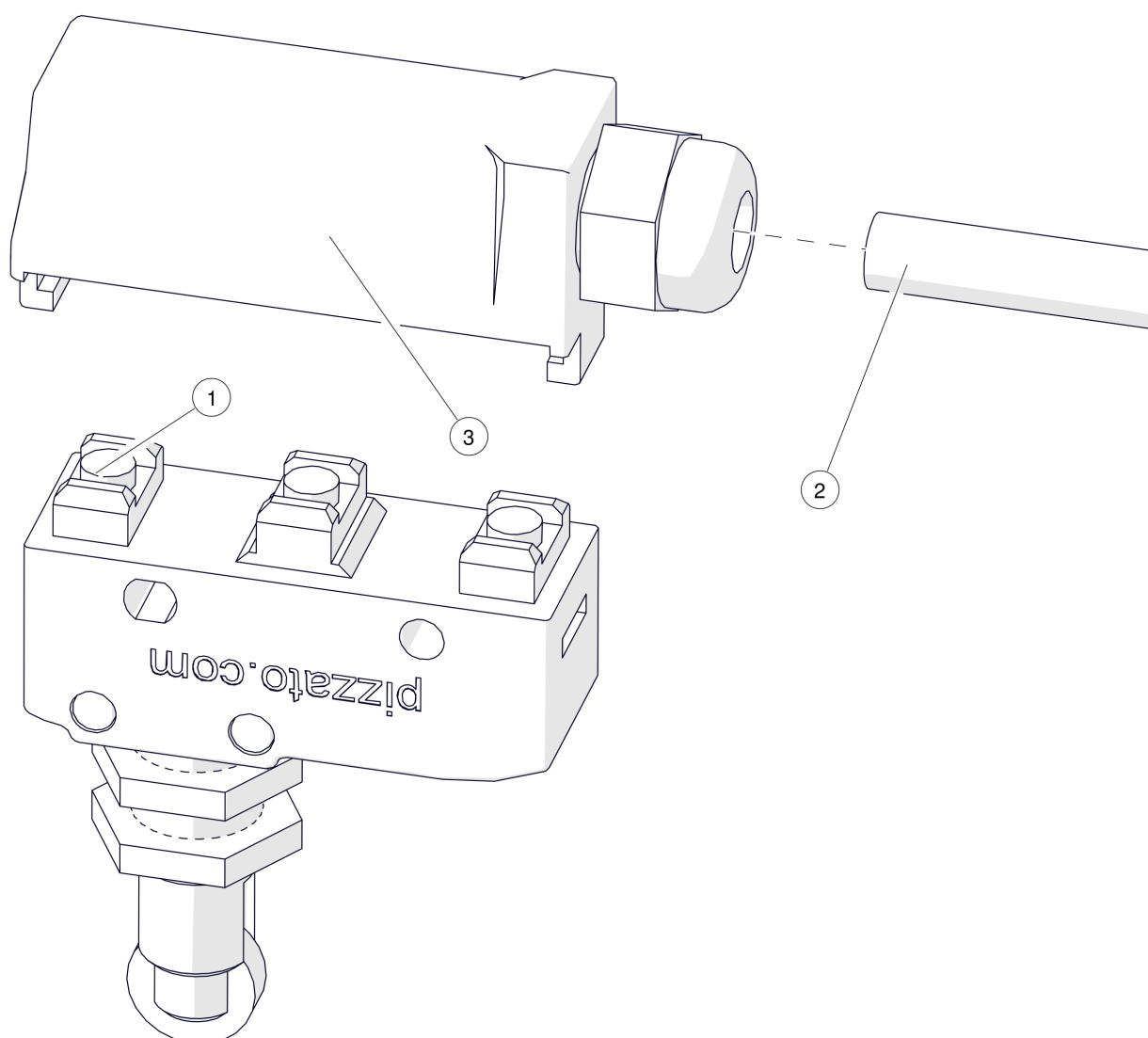


PC 60-105kW

Zündung mit Keramikzündrohr

| Pos | Artikelnummer | Bezeichnung | Seite |
|-----|---------------|---|-------|
| 01 | 015-1675-02 | Zündrohradapter Keramikzündrohr | |
| 02 | 015-1672-03 | Zündrohr | |
| 03 | 015-1674-00 | Zündrohrhalterung Keramikzündrohr | |
| 04 | 015-1679-00 | Dichtung | |
| 05 | 302518 | Druckfeder | |
| 06 | 001-1145-02-E | Zündkeramik-Glühzündung Vorgänger: 001-1145-00-E Zündkeramik-Glühzündung für SH/eHack/PU/PC/Twin 001-1145-01-E Zündkeramik-Glühzündung ab 01/2014 | |
| 07 | | Bohrschraube DIN7504 4,2x16 | |
| 07 | 80243-01 | Bohrschraube DIN7504 N/VZ 4,2x16 verzinkt Vorgänger: 80243 Bohrschraube DIN7504 4,2x16 | |
| 08 | 80973 | Zahnscheibe DIN6797 4,3 | |
| 09 | 83015 | SK-Schraube DIN933 M4x30 | |

PC 60-105kW
Schalter mit Kabel für Rost

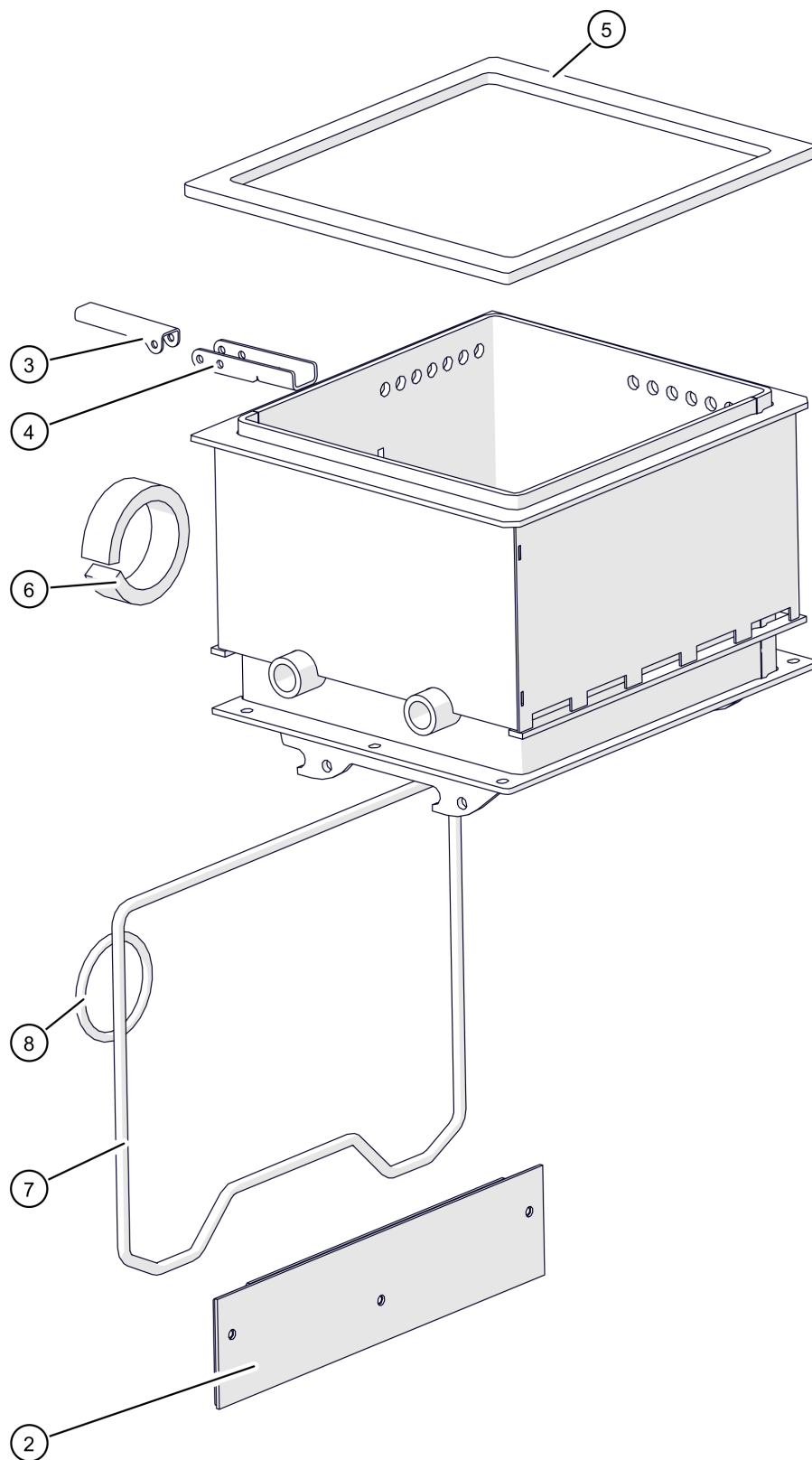


PC 60-105kW

Schalter mit Kabel für Rost

| Pos | Artikelnummer | Bezeichnung | Seite |
|-----|---------------|-------------------------|-------|
| 01 | 43444 | Schalter mit Druckrolle | |
| 02 | 015-4550-01 | Kabel Rostrückmeldung | |
| 03 | 43446-01 | Schalterabdeckung | |

PC 60-105kW
Austauschset Retorte

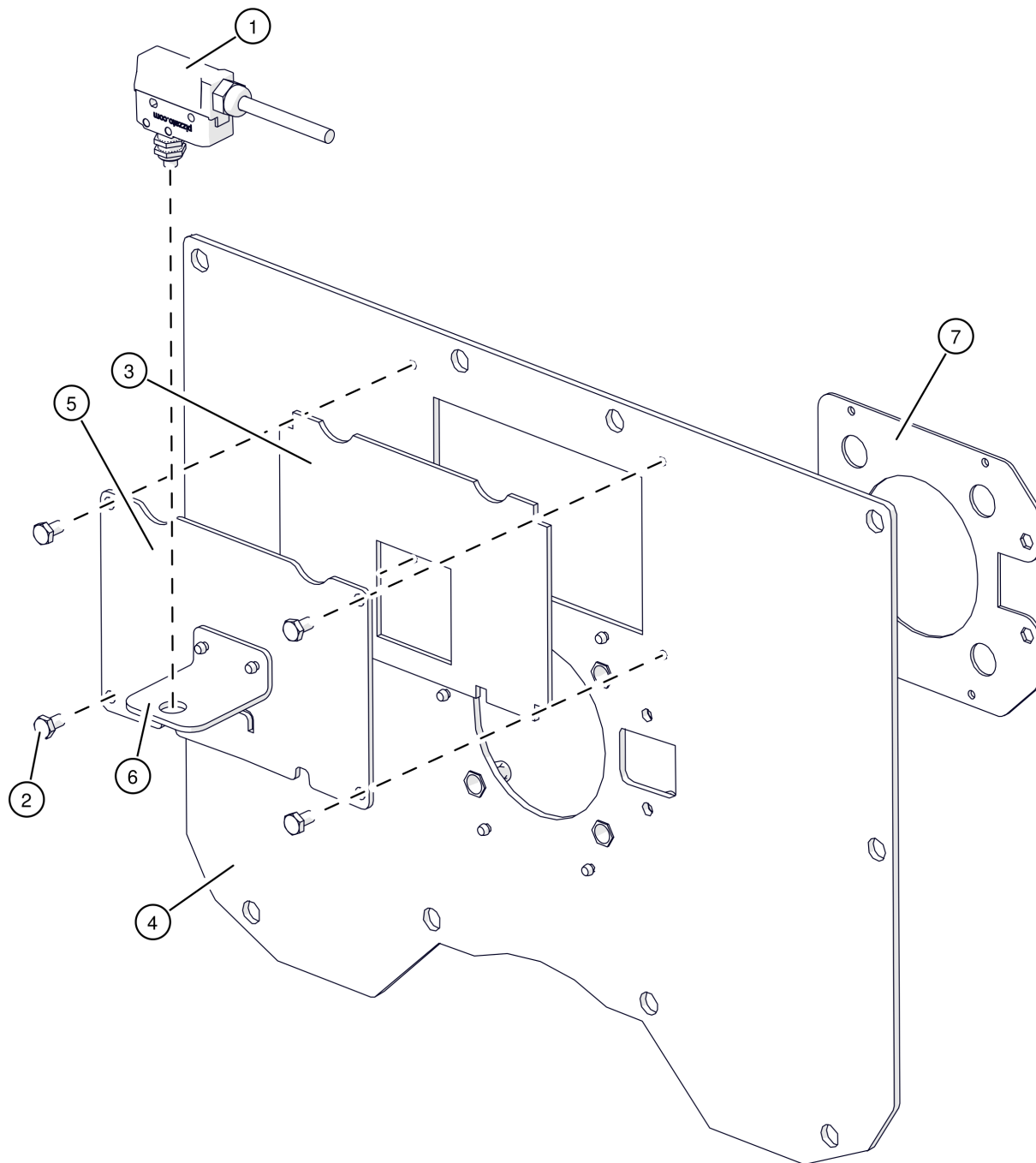


PC 60-105kW

Austauschsatz Retorte

| Pos | Artikelnummer | Bezeichnung | Seite |
|-----|----------------|-----------------------------|-------|
| 02 | 028-1461KPL-00 | Abdeckblech Luftkammer | |
| 03 | 015-1113-00 | Überfüllnase Retorte | |
| 04 | 028-1114-00 | Hebel Überfüllsicherung | |
| 05 | | Dichtung Retorte | |
| 06 | 38373-01 | Erdalkalisilikatfasermatte | |
| 07 | 38140-1700 | Glasfaserpackung ø10x1700mm | |
| 08 | 38139-0250 | Glasfaserpackung ø 8x 250mm | |

PC 60-105kW
Retortenflansch

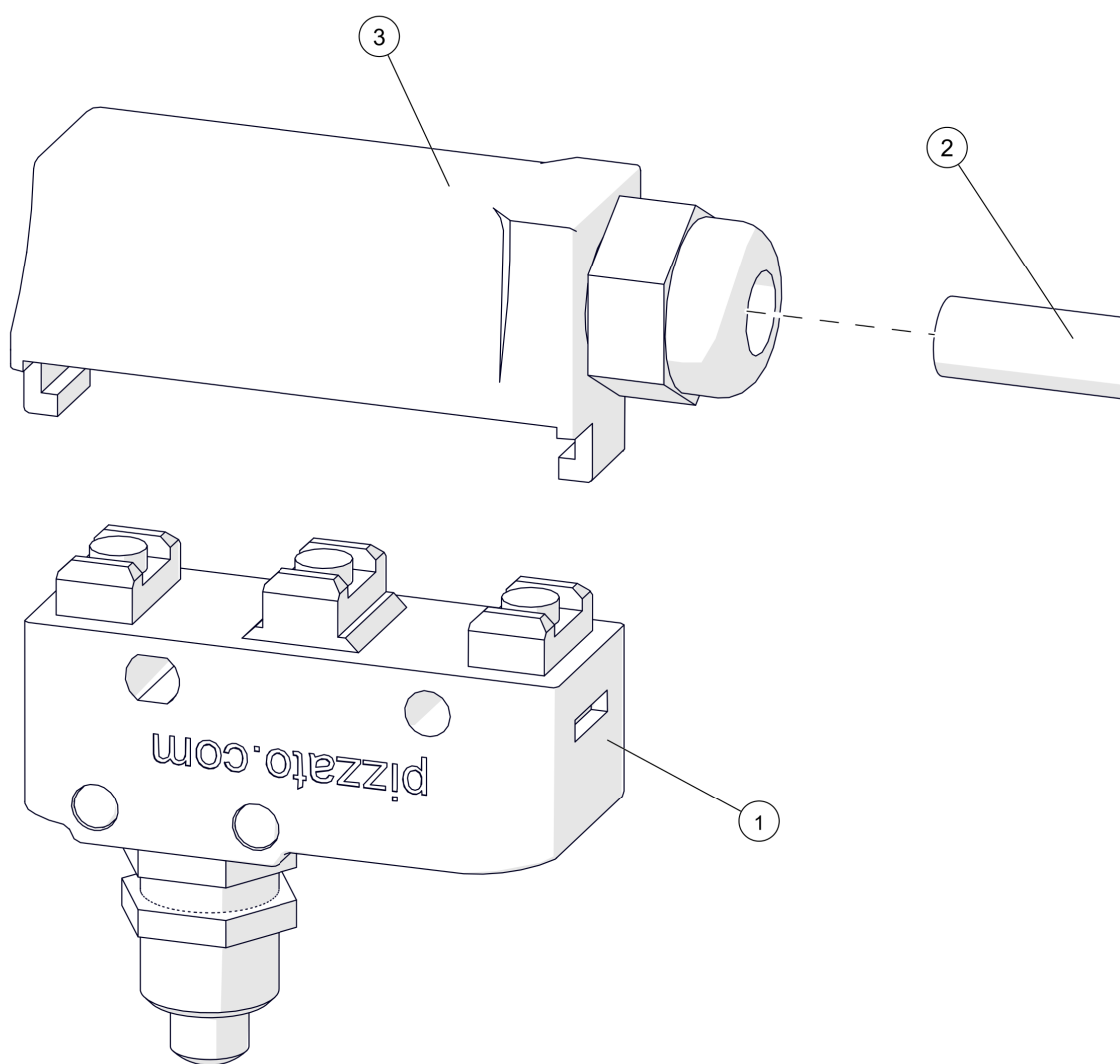


PC 60-105kW

Retortenflansch

| Pos | Artikelnummer | Bezeichnung | Seite |
|-----|---------------|--|-------|
| 01 | | Schalter mit Kabel Glutbett | 108 |
| 02 | 830310 | SK-Schraube DIN933 M6x10 | |
| 03 | 028-1119-00 | Dichtung | |
| 04 | | Frontplatte Retorte | |
| 04 | 028-1116-02 | Frontplatte Retorte Vorgänger: 028-1116-01 Frontplatte Retorte | |
| 05 | 028-1118-03 | Niveaudeckel Retortenflansch | |
| 06 | 015-1112-07 | Halterung | |
| 07 | | Dichtblech Einschubrohr | |

PC 60-105kW
Schalter mit Kabel Glutbett

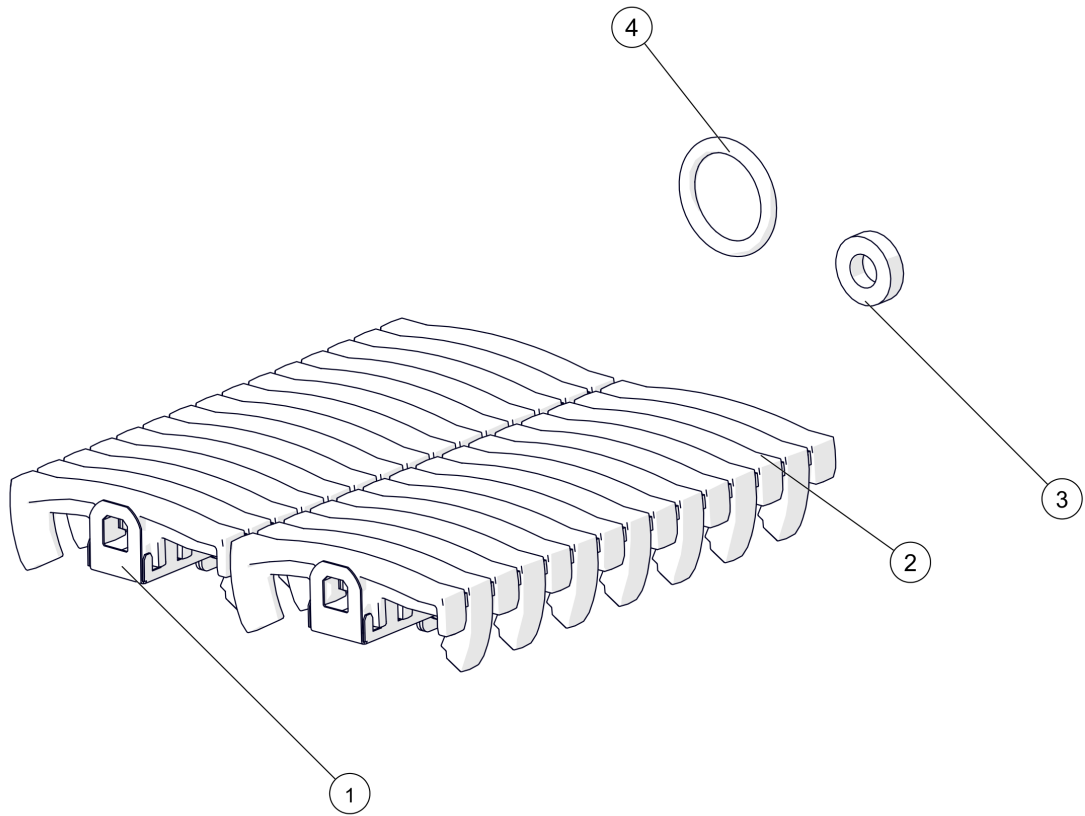


PC 60-105kW

Schalter mit Kabel Glutbett

| Pos | Artikelnummer | Bezeichnung | Seite |
|-----|---------------|---|-------|
| 01 | 43443 | Schalter mit Druckknopf Vorgänger: 43445 Schalter 43445-01 Schalter mit Druckknopf MK V11D10 | |
| 02 | 023-4480-01 | Kabel Endschalter Glutbett | |
| 03 | 43446-01 | Schalterabdeckung | |

PC 60-105kW
Rost für PC 60-105 kW
ab 28.00021

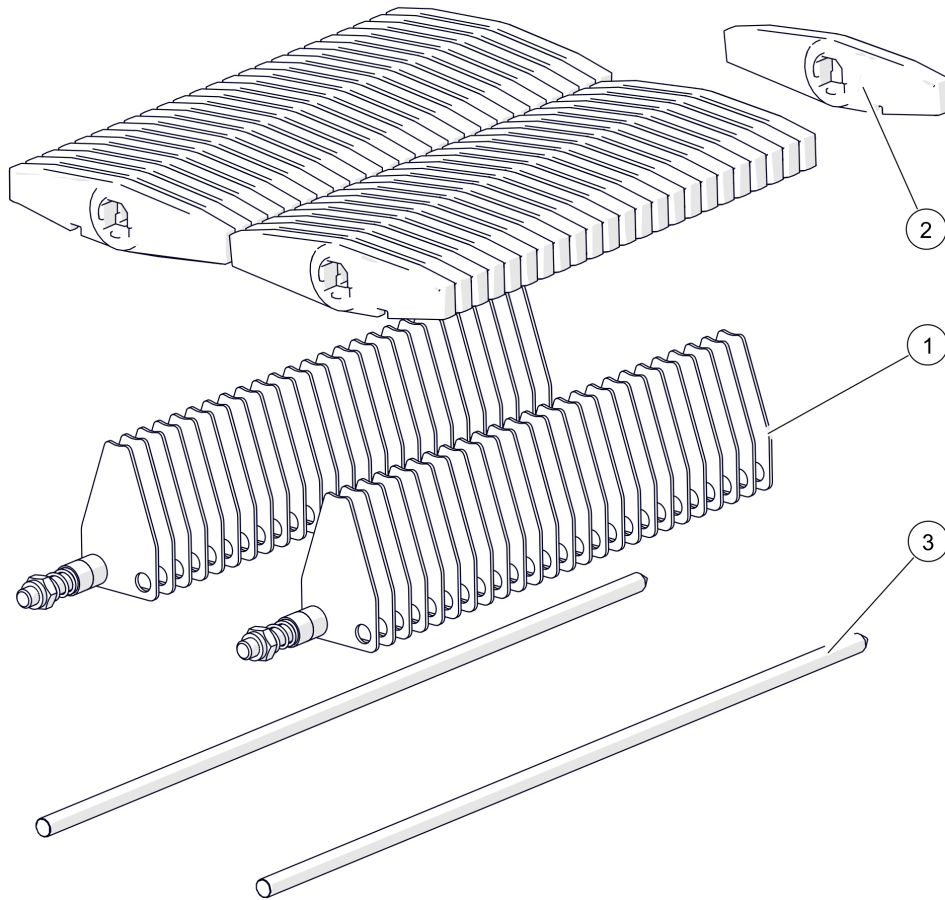


PC 60-105kW

Rost für PC 60-105 kW

ab 28.00021

| Pos | Artikelnummer | Bezeichnung | Seite |
|-----|---------------|---|-------|
| 01 | | Rost links | |
| 02 | | Rost rechts | |
| 03 | 015-1932-01 | Dichtung Vorgänger: 015-1932-00 Dichtung Entaschung PU/PC | |
| 04 | 38139-0160 | Glasfaserpackung ø 8x 160mm | |
| 05 | 84222-015 | Silikonschaum Vierkantprofil | |

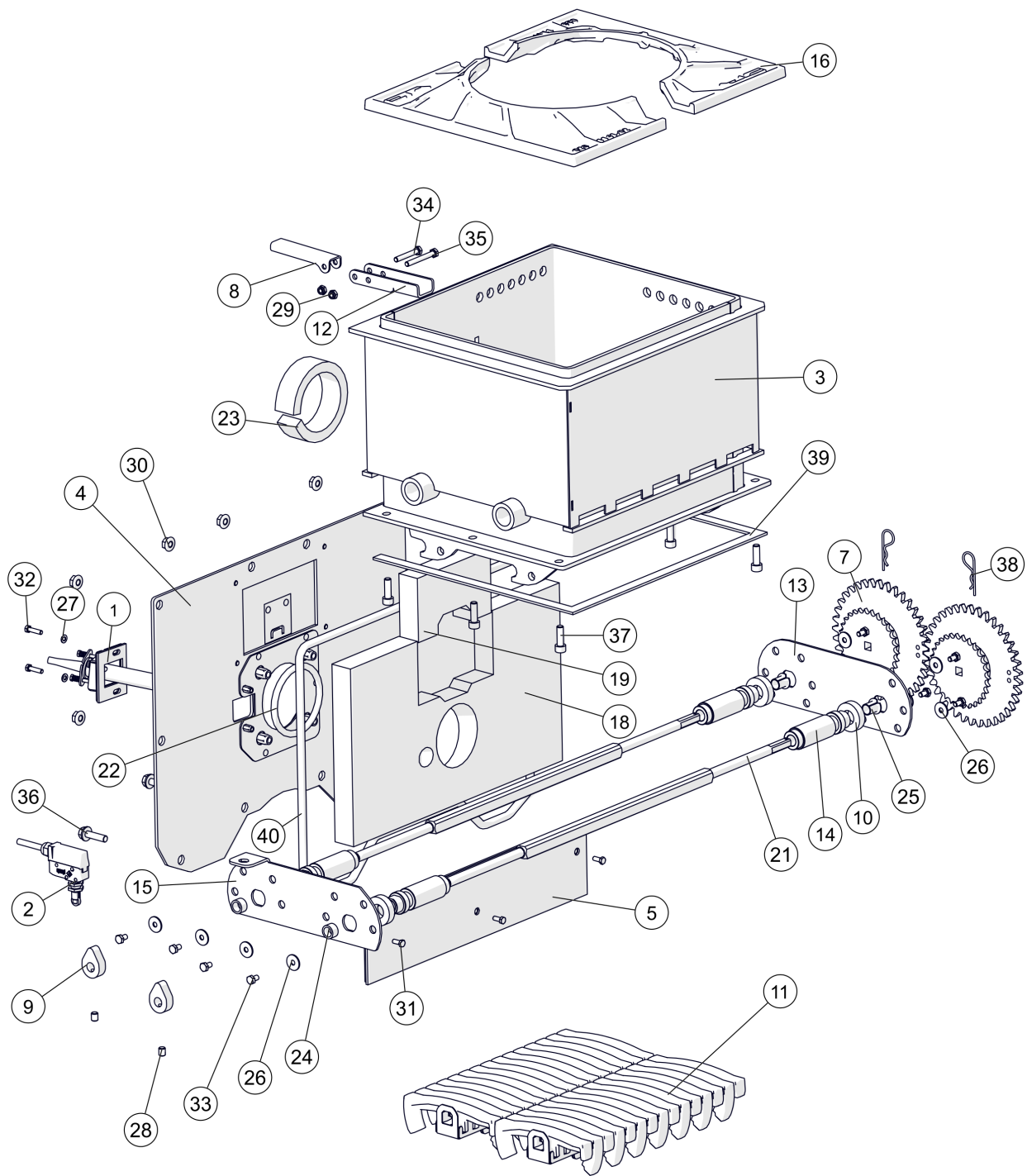


PC 60-105kW

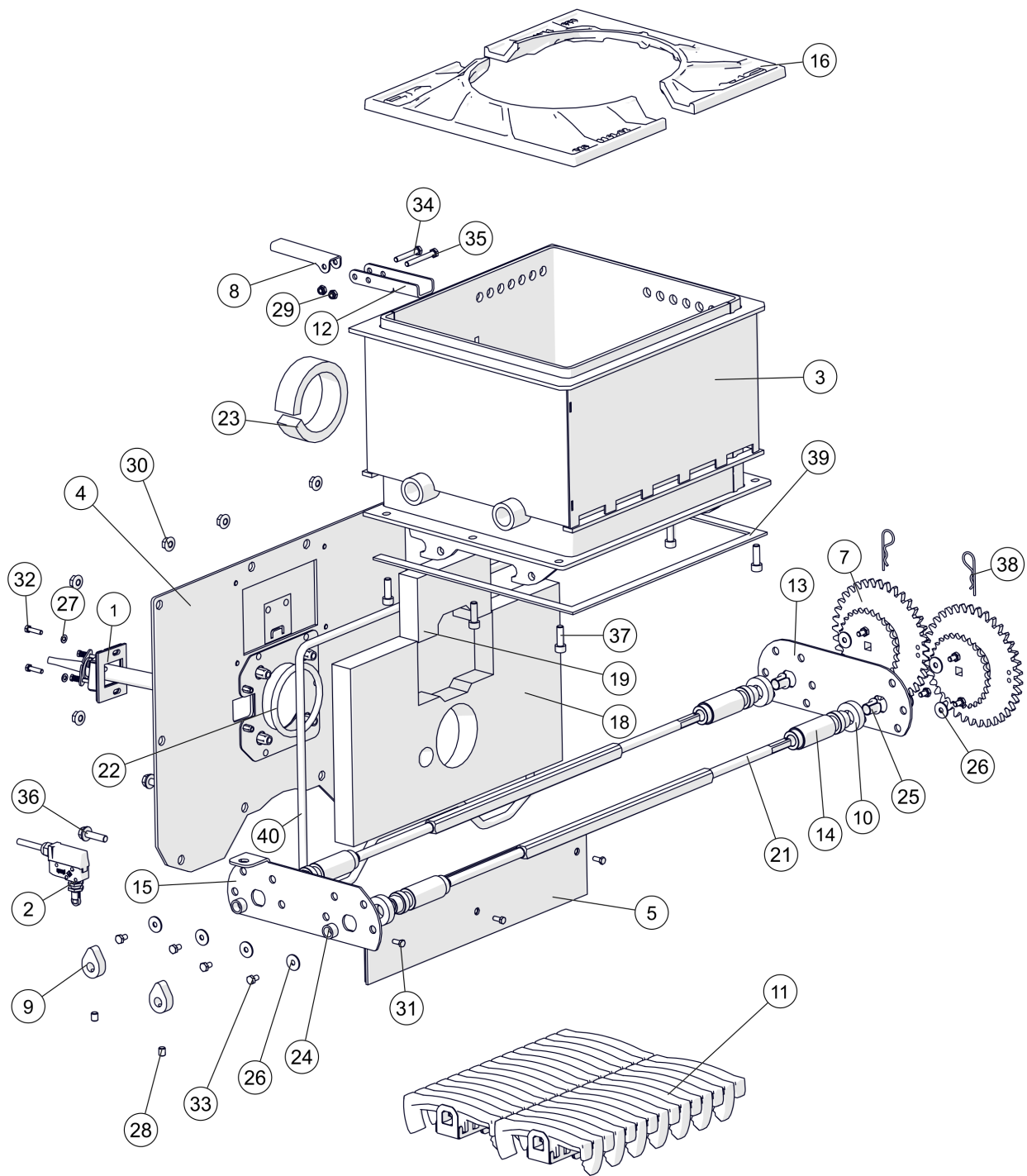
Rost mit Abstreifer

bis 28.00020

| Pos | Artikelnummer | Bezeichnung | Seite |
|-----|---------------|-----------------------|-------|
| 01 | | Abstreifer Rost | |
| 02 | | Rostplatte | |
| 03 | 028-1703-00 | Welle Abstreifer Rost | |



| Pos | Artikelnummer | Bezeichnung | Seite |
|-----|----------------|--|-------|
| 01 | | Zündung mit Keramikzündrohr | 96 |
| 02 | | Schalter mit Kabel für Rost | 122 |
| 03 | 028-1100-00-E | Austauschsatz Retorte | 100 |
| 04 | | Retortenflansch | 102 |
| 05 | 028-1461KPL-00 | Abdeckblech Luftkammer | |
| 07 | 028-1760-00 | Zahnrad Rostantrieb Retorte | |
| 07 | 028-1760-01 | Zahnrad Rostantrieb Retorte Vorgänger: 028-1760-00 Zahnrad Rostantrieb Retorte | |
| 08 | 015-1113-00 | Überfüllnase Retorte | |
| 09 | 015-1710-02 | Nocke Rostantrieb Vorgänger: 015-1710-01 Nocke Rostantrieb Gewindestift 82646-010 mitbestellen | |
| 10 | 015-1932-01 | Dichtung Vorgänger: 015-1932-00 Dichtung Entaschung PU/PC | |
| 11 | 028-1700-04-E | Rost für PC 60-105 kW Vorgänger: 028-1700-01-E Rost mit Abstreifer 028-1700-02-E Rost mit Abstreifer 028-1700-03-E Rost mit Abstreifer | 110 |
| 12 | 028-1114-00 | Hebel Überfüllsicherung | |
| 13 | 028-1132-00 | Flansch Lageraufnahme hinten | |
| 14 | 028-1136-02 | Lageraufnahme vorne Retorte | |
| 15 | 028-1137-01 | Flansch Lageraufnahme vorne | |
| 16 | 028-1141-02 | Brennkammerabdeckungshälfte | |
| 18 | 028-1147-01 | Vermiculiteisolierung Retortenflansch Vorgänger: 028-1147-00 Vermiculiteisolierung Retortenflansch PC BG3 | |
| 18 | 028-1147-02 | Frontisolierung Retortenflansch Vorgänger: 028-1147-00 Vermiculiteisolierung Retortenflansch PC BG3 028-1147-01 Vermiculiteisolierung Retortenflansch | |
| 19 | 028-1151-01 | Vermiculiteisolierung Retortenflansch oben | |
| 21 | 028-1751-02 | Antriebswelle Rost Vorgänger: 028-1751-01 Antriebswelle für Rost PC BG3 | |
| 22 | 38139-0250 | Glasfaserpackung ø 8x 250mm | |
| 23 | 38373-01 | Erdalkalisilikatfasermatte | |
| 24 | 70040-0010 | Gewinderohr DIN2440 17,2x2,35 10mm | |
| 25 | 75912 | Gleitlagerbundbuchse | |
| 26 | 80352 | Scheibe DIN9022 20x6,4 | |
| 27 | 80610 | Scheibe DIN125 5,3 | |
| 28 | 82646-010 | Gewindestift ISO4026 H45 M10x10 | |
| 29 | 8272B | SK-Mutter DIN980 8 M6 | |
| 30 | 8272M | SK-Mutter DIN6923 8 M8 | |
| 31 | 83020-012 | SK-Schraube DIN933 M5x12 | |

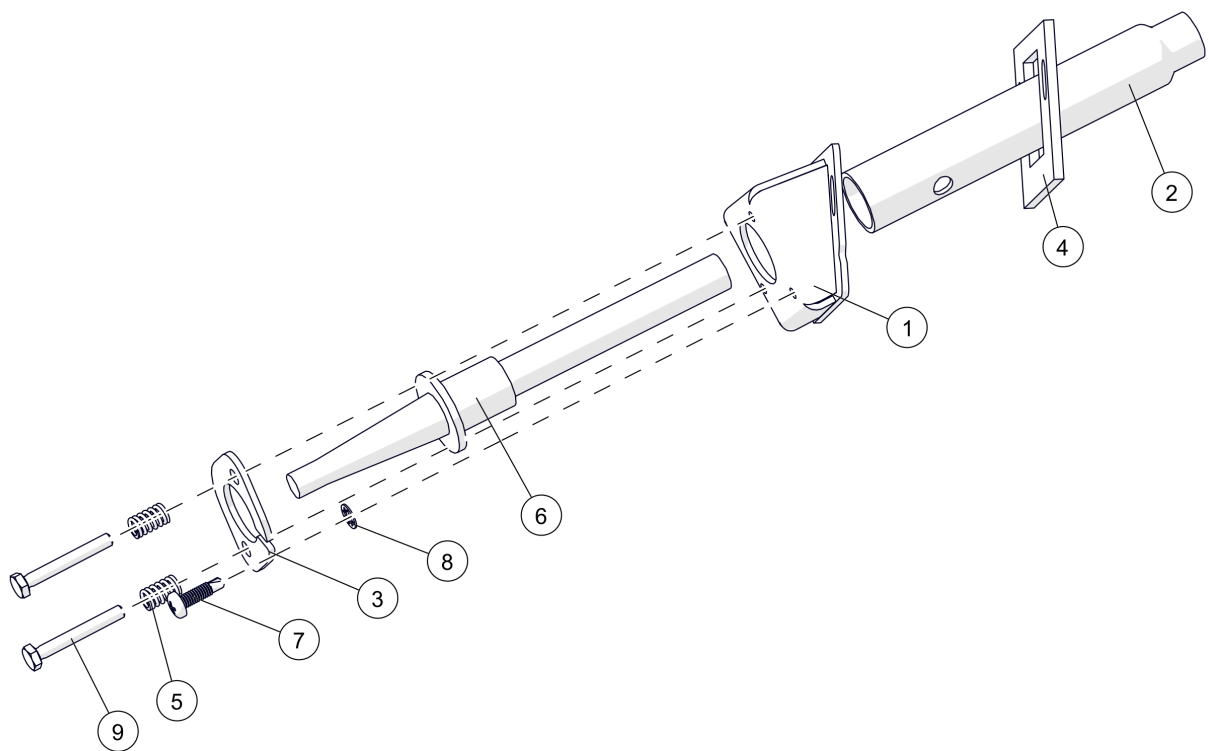


PC 60-105kW

Retorte

von 28.00797 bis 28.01255

| Pos | Artikelnummer | Bezeichnung | Seite |
|-----|---------------|--|-------|
| 32 | 83022 | SK-Schraube DIN933 M5x20 | |
| 33 | 830310 | SK-Schraube DIN933 M6x10 | |
| 34 | 83036 | SK-Schraube DIN933 M6x40 | |
| 35 | 83037 | SK-Schraube DIN931 M6x50 | |
| 36 | 830441F | SK-Schraube DIN6921 M8x30 | |
| 37 | 83044Z | Zylinderschraube DIN912 M8x25 | |
| 38 | 83498-09-14 | Federvorstecker einfach 2x 25mm DIN11024 | |
| 39 | 84202-1100 | Keramikfaserband 15x 3x 1100mm | |
| 40 | 38140-1700 | Glasfaserpackung ø10x1700mm | |

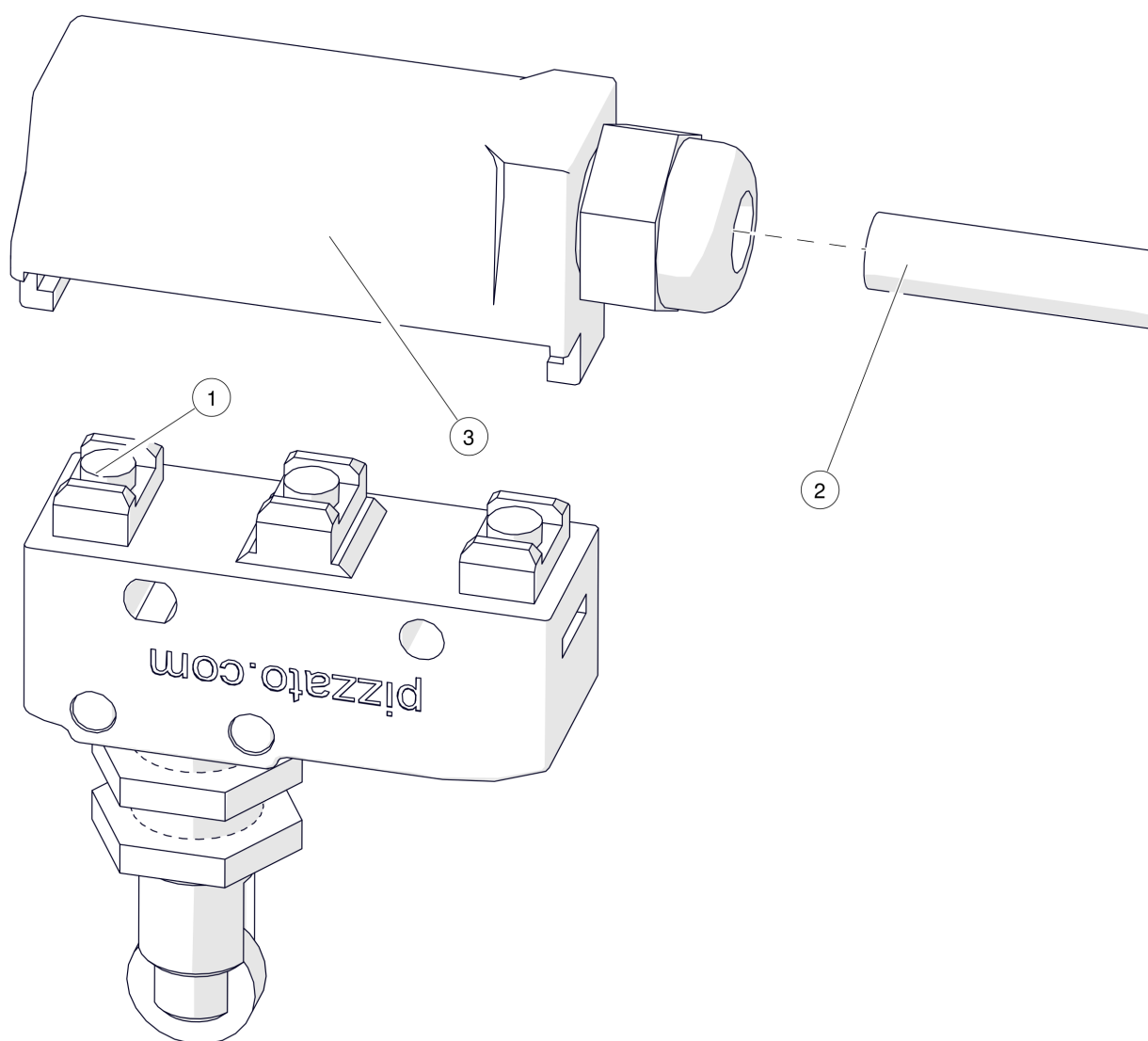


PC 60-105kW

Zündung mit Keramikzündrohr

| Pos | Artikelnummer | Bezeichnung | Seite |
|-----|---------------|---|-------|
| 01 | 015-1675-02 | Zündrohradapter Keramikzündrohr | |
| 02 | 015-1672-03 | Zündrohr | |
| 03 | 015-1674-00 | Zündrohrhalterung Keramikzündrohr | |
| 04 | 015-1679-00 | Dichtung | |
| 05 | 302518 | Druckfeder | |
| 06 | 001-1145-02-E | Zündkeramik-Glühzündung Vorgänger: 001-1145-00-E Zündkeramik-Glühzündung für SH/eHack/PU/PC/Twin 001-1145-01-E Zündkeramik-Glühzündung ab 01/2014 | |
| 07 | | Bohrschraube DIN7504 4,2x16 | |
| 07 | 80243-01 | Bohrschraube DIN7504 N/VZ 4,2x16 verzinkt Vorgänger: 80243 Bohrschraube DIN7504 4,2x16 | |
| 08 | 80973 | Zahnscheibe DIN6797 4,3 | |
| 09 | 83015 | SK-Schraube DIN933 M4x30 | |

PC 60-105kW
Schalter mit Kabel für Rost

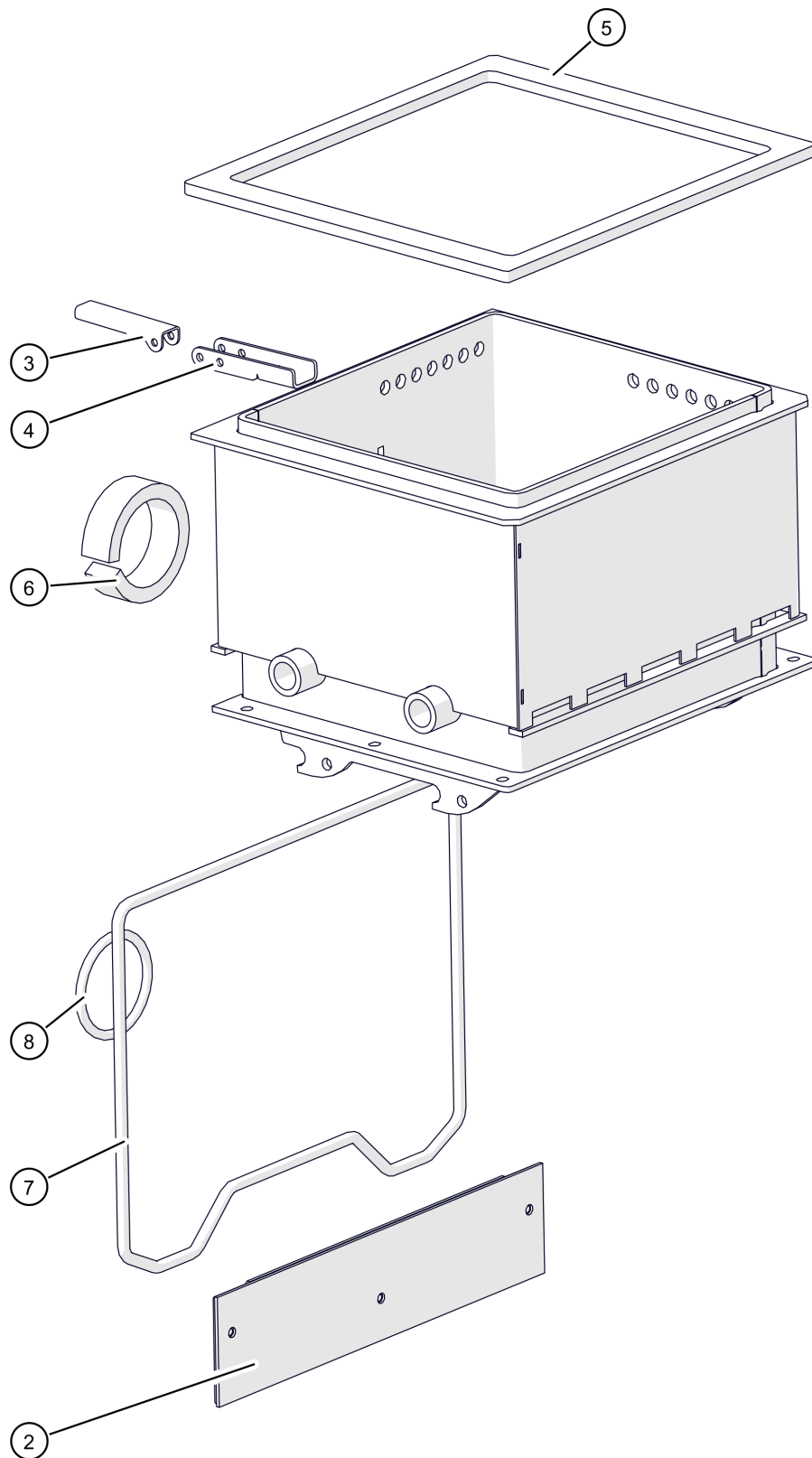


PC 60-105kW

Schalter mit Kabel für Rost

| Pos | Artikelnummer | Bezeichnung | Seite |
|-----|---------------|-------------------------|-------|
| 01 | 43444 | Schalter mit Druckrolle | |
| 02 | 015-4550-01 | Kabel Rostrückmeldung | |
| 03 | 43446-01 | Schalterabdeckung | |

PC 60-105kW
Austauschset Retorte

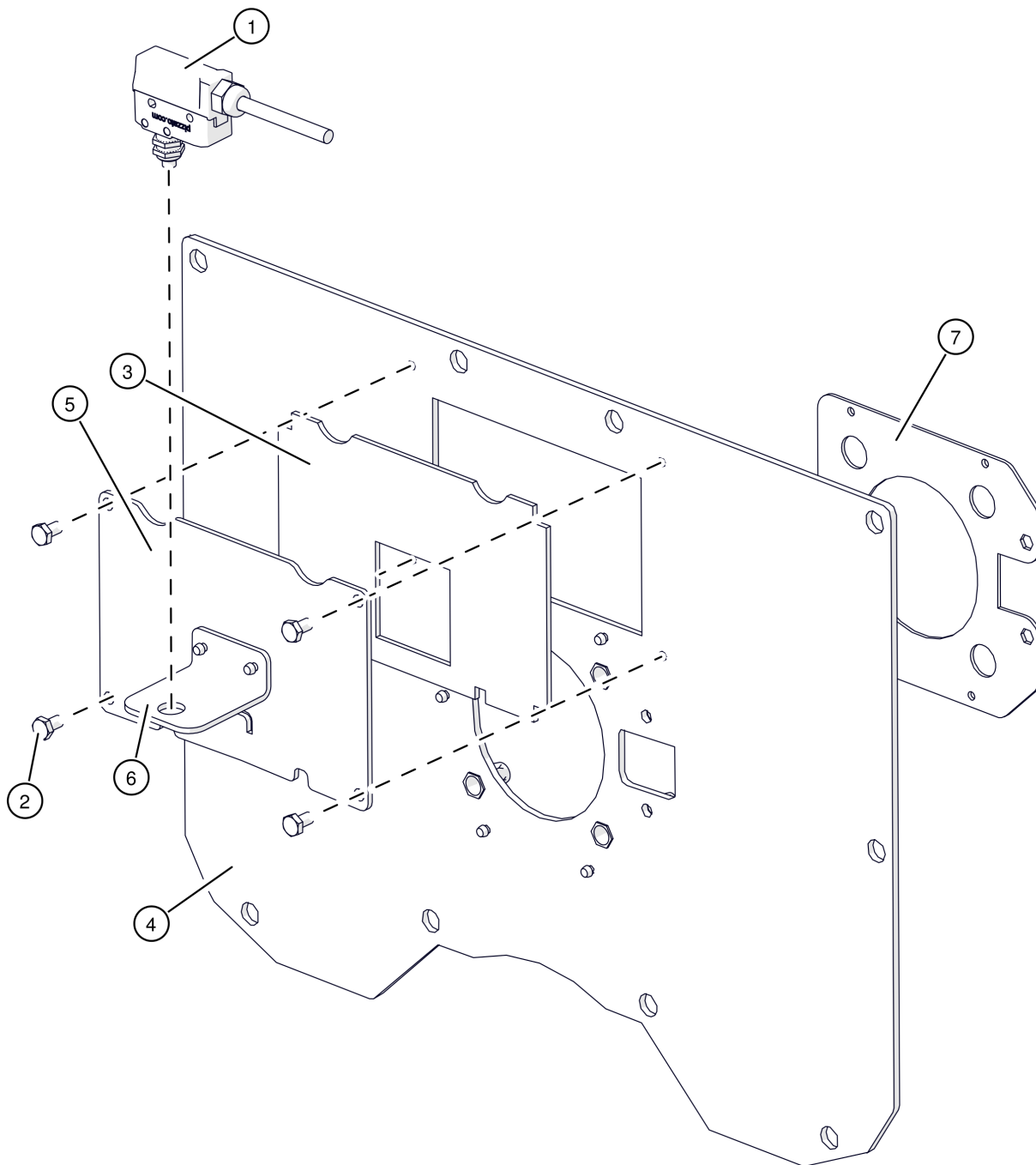


PC 60-105kW

Austauschsatz Retorte

| Pos | Artikelnummer | Bezeichnung | Seite |
|-----|----------------|-----------------------------|-------|
| 02 | 028-1461KPL-00 | Abdeckblech Luftkammer | |
| 03 | 015-1113-00 | Überfüllnase Retorte | |
| 04 | 028-1114-00 | Hebel Überfüllsicherung | |
| 05 | | Dichtung Retorte | |
| 06 | 38373-01 | Erdalkalisilikatfasermatte | |
| 07 | 38140-1700 | Glasfaserpackung ø10x1700mm | |
| 08 | 38139-0250 | Glasfaserpackung ø 8x 250mm | |

PC 60-105kW
Retortenflansch

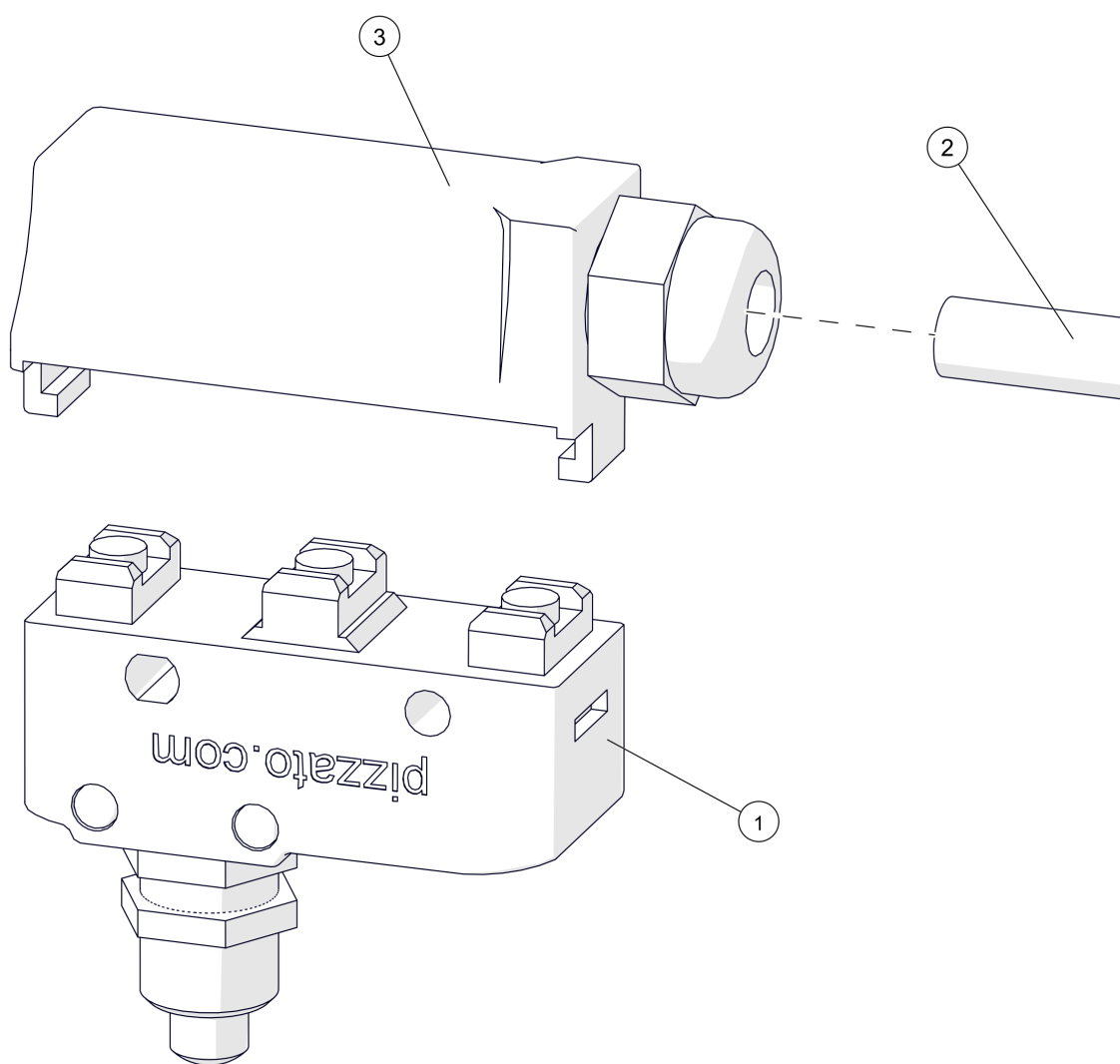


PC 60-105kW

Retortenflansch

| Pos | Artikelnummer | Bezeichnung | Seite |
|-----|---------------|--|-------|
| 01 | | Schalter mit Kabel Glutbett | 108 |
| 02 | 830310 | SK-Schraube DIN933 M6x10 | |
| 03 | 028-1119-00 | Dichtung | |
| 04 | | Frontplatte Retorte | |
| 04 | 028-1116-02 | Frontplatte Retorte Vorgänger: 028-1116-01 Frontplatte Retorte | |
| 05 | 028-1118-03 | Niveaudeckel Retortenflansch | |
| 06 | 015-1112-07 | Halterung | |
| 07 | | Dichtblech Einschubrohr | |

PC 60-105kW
Schalter mit Kabel Glutbett

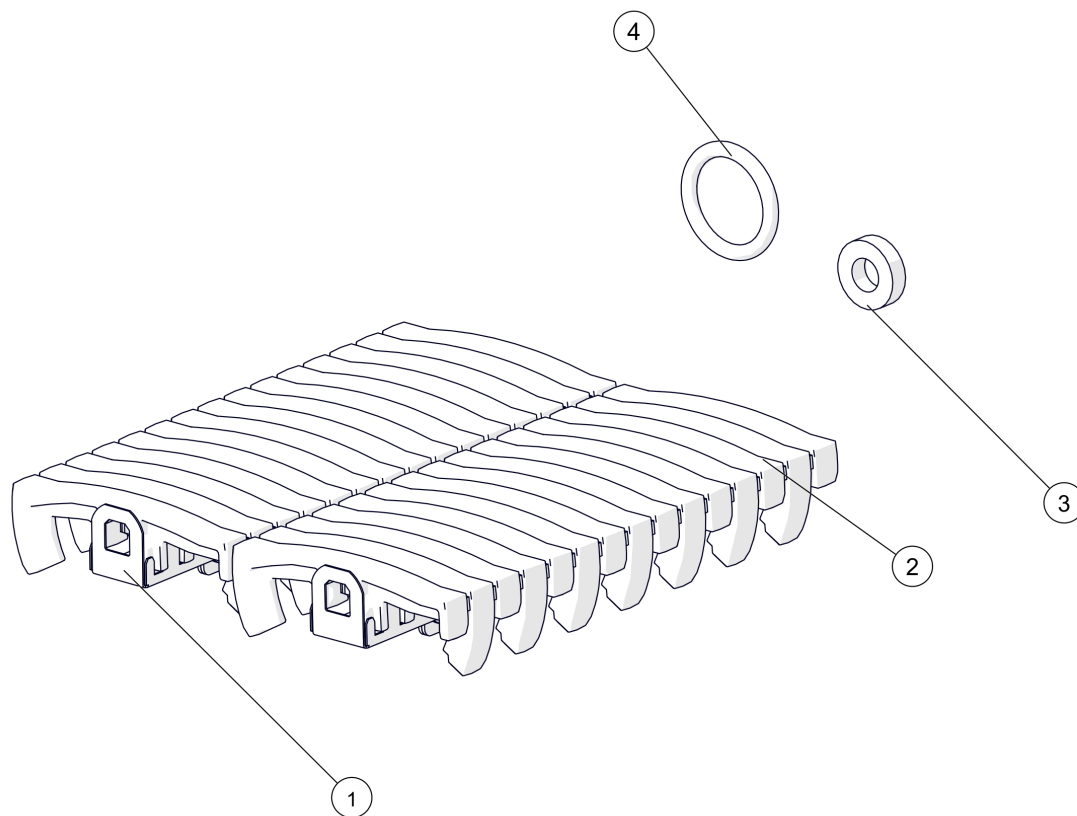


PC 60-105kW

Schalter mit Kabel Glutbett

| Pos | Artikelnummer | Bezeichnung | Seite |
|-----|---------------|---|-------|
| 01 | 43443 | Schalter mit Druckknopf Vorgänger: 43445 Schalter 43445-01 Schalter mit Druckknopf MK V11D10 | |
| 02 | 023-4480-01 | Kabel Endschalter Glutbett | |
| 03 | 43446-01 | Schalterabdeckung | |

PC 60-105kW
Rost für PC 60-105 kW

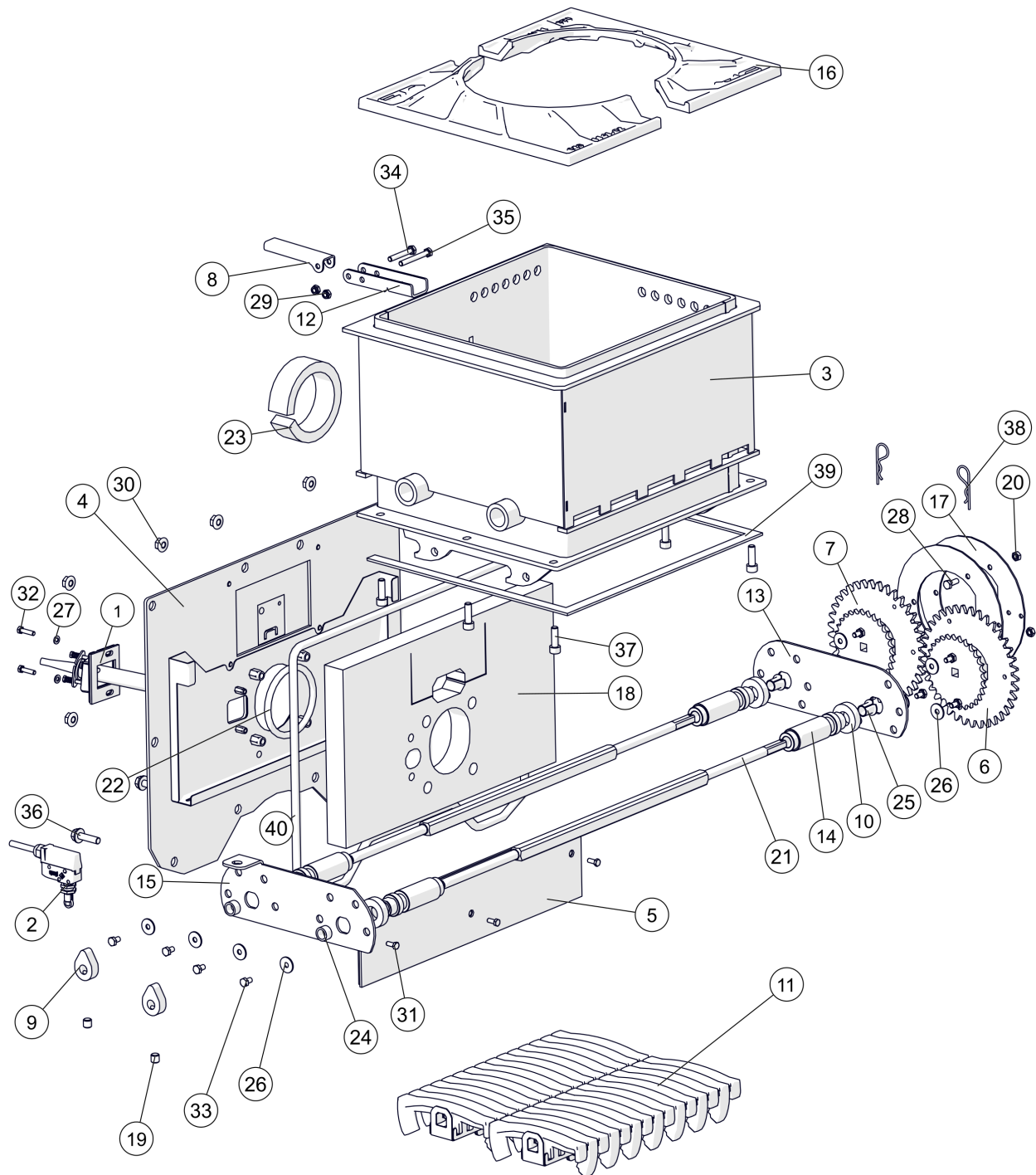


PC 60-105kW

Rost für PC 60-105 kW

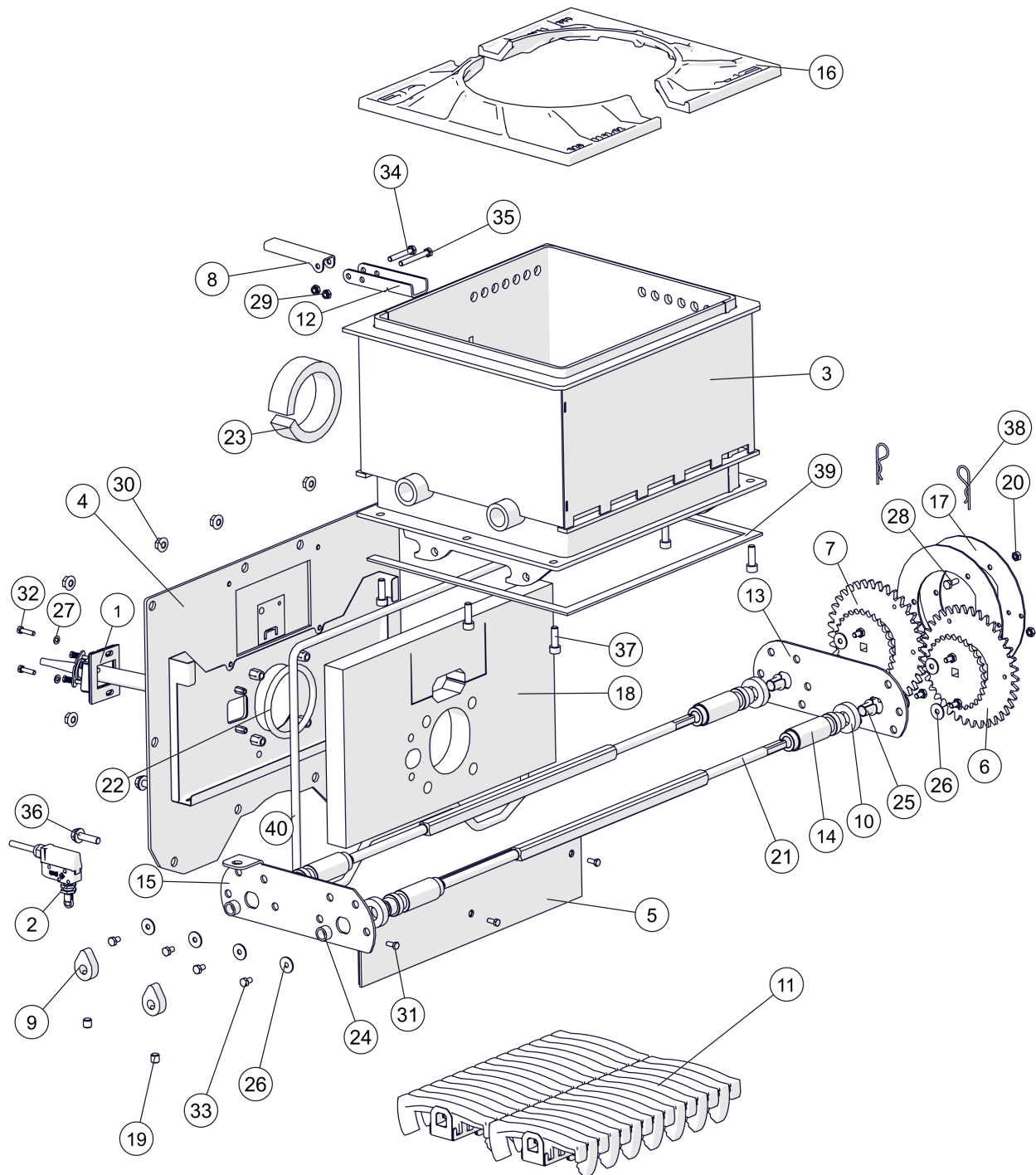
| Pos | Artikelnummer | Bezeichnung | Seite |
|-----|---------------|---|-------|
| 01 | | Rost links | |
| 02 | | Rost rechts | |
| 03 | 015-1932-01 | Dichtung Vorgänger: 015-1932-00 Dichtung Entaschung PU/PC | |
| 04 | 38139-0160 | Glasfaserpackung ø 8x 160mm | |
| 05 | 84222-015 | Silikonschaum Vierkantprofil | |

PC 60-105kW
Retorte
ab 28.01256



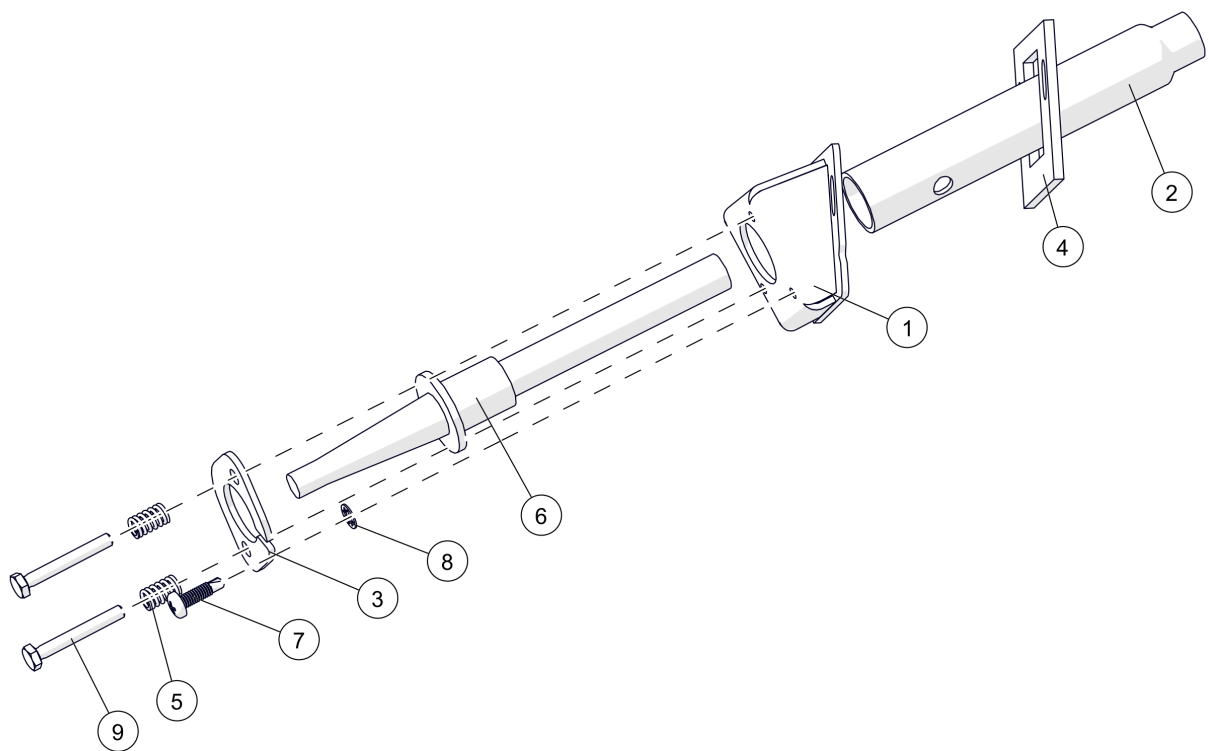
PC 60-105kW
Retorte
ab 28.01256

| Pos | Artikelnummer | Bezeichnung | Seite |
|-----|----------------|---|-------|
| 01 | | Zündung mit Keramikzündrohr | 96 |
| 02 | | Schalter mit Kabel für Rost | 122 |
| 03 | 028-1100-00-E | Austauschsatz Retorte | 100 |
| 04 | | Retortenflansch bis 28.01920 | 102 |
| 04 | 028-1115-02 | Retortenflansch ab 28.01921 | 106 |
| 05 | 028-1461KPL-00 | Abdeckblech Luftkammer | |
| 06 | 028-1765-00 | Zahnrad Rostantrieb Retorte | |
| 07 | 028-1760-01 | Zahnrad Rostantrieb Retorte Vorgänger: 028-1760-00 Zahnrad Rostantrieb Retorte | |
| 08 | 015-1113-00 | Überfüllnase Retorte | |
| 09 | 015-1710-02 | Nocke Rostantrieb Vorgänger: 015-1710-01 Nocke Rostantrieb Gewindestift 82646-010 mitbestellen | |
| 10 | 015-1932-01 | Dichtung Vorgänger: 015-1932-00 Dichtung Entaschung PU/PC | |
| 11 | 028-1700-04-E | Rost für PC 60-105 kW Vorgänger: 028-1700-01-E Rost mit Abstreifer 028-1700-02-E Rost mit Abstreifer 028-1700-03-E Rost mit Abstreifer | 110 |
| 12 | 028-1114-00 | Hebel Überfüllsicherung | |
| 13 | 028-1132-00 | Flansch Lageraufnahme hinten | |
| 14 | 028-1136-02 | Lageraufnahme vorne Retorte | |
| 15 | 028-1137-01 | Flansch Lageraufnahme vorne | |
| 16 | 028-1141-02 | Brennkammerabdeckungshälfte | |
| 17 | 028-1769-00 | Führungsscheibe | |
| 18 | 028-1147-01 | Vermiculiteisolierung Retortenflansch bis 28.01920 Vorgänger: 028-1147-00 Vermiculiteisolierung Retortenflansch PC BG3 | |
| 18 | 028-1147-02 | Frontisolierung Retortenflansch ab 28.01921 Vorgänger: 028-1147-00 Vermiculiteisolierung Retortenflansch PC BG3 028-1147-01 Vermiculiteisolierung Retortenflansch | |
| 19 | 82646-010 | Gewindestift ISO4026 H45 M10x10 | |
| 20 | 82721 | SK-Mutter DIN934 8 M6 | |
| 21 | 028-1751-02 | Antriebswelle Rost Vorgänger: 028-1751-01 Antriebswelle für Rost PC BG3 | |
| 22 | 38139-0250 | Glasfaserpackung ø 8x 250mm | |
| 23 | 38373-01 | Erdalkalisilikatfasermatte | |
| 24 | 70040-0010 | Gewinderohr DIN2440 17,2x2,35 10mm | |
| 25 | 75912 | Gleitlagerbundbuchse | |



PC 60-105kW
Retorte
ab 28.01256

| Pos | Artikelnummer | Bezeichnung | Seite |
|-----|---------------|--|-------|
| 26 | 80352 | Scheibe DIN9022 20x6,4 | |
| 27 | 80610 | Scheibe DIN125 5,3 | |
| 28 | 83032 | SK-Schraube DIN933 M6x16 | |
| 29 | 8272B | SK-Mutter DIN980 8 M6 | |
| 30 | 8272M | SK-Mutter DIN6923 8 M8 | |
| 31 | 83020-012 | SK-Schraube DIN933 M5x12 | |
| 32 | 83022 | SK-Schraube DIN933 M5x20 | |
| 33 | 830310 | SK-Schraube DIN933 M6x10 | |
| 34 | 83036 | SK-Schraube DIN933 M6x40 | |
| 35 | 83037 | SK-Schraube DIN931 M6x50 | |
| 36 | 830441F | SK-Schraube DIN6921 M8x30 | |
| 37 | 83044Z | Zylinderschraube DIN912 M8x25 | |
| 38 | 83498-09-14 | Federvorstecker einfach 2x 25mm DIN11024 | |
| 39 | 84202-1100 | Keramikfaserband 15x 3x 1100mm | |
| 40 | 38140-1700 | Glasfaserpackung ø10x1700mm | |

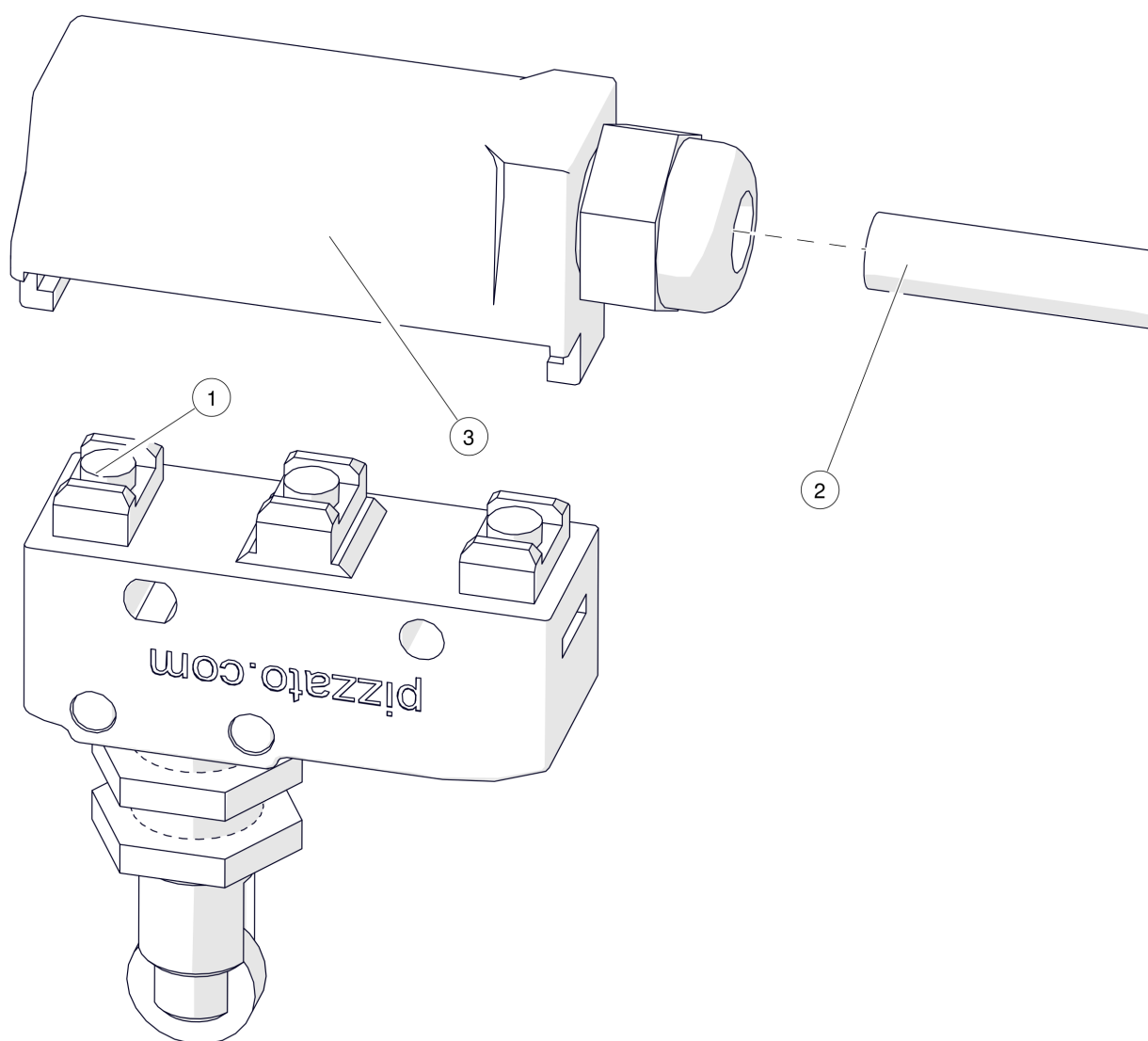


PC 60-105kW

Zündung mit Keramikzündrohr

| Pos | Artikelnummer | Bezeichnung | Seite |
|-----|---------------|---|-------|
| 01 | 015-1675-02 | Zündrohradapter Keramikzündrohr | |
| 02 | 015-1672-03 | Zündrohr | |
| 03 | 015-1674-00 | Zündrohrhalterung Keramikzündrohr | |
| 04 | 015-1679-00 | Dichtung | |
| 05 | 302518 | Druckfeder | |
| 06 | 001-1145-02-E | Zündkeramik-Glühzündung Vorgänger: 001-1145-00-E Zündkeramik-Glühzündung für SH/eHack/PU/PC/Twin 001-1145-01-E Zündkeramik-Glühzündung ab 01/2014 | |
| 07 | | Bohrschraube DIN7504 4,2x16 | |
| 07 | 80243-01 | Bohrschraube DIN7504 N/VZ 4,2x16 verzinkt Vorgänger: 80243 Bohrschraube DIN7504 4,2x16 | |
| 08 | 80973 | Zahnscheibe DIN6797 4,3 | |
| 09 | 83015 | SK-Schraube DIN933 M4x30 | |

PC 60-105kW
Schalter mit Kabel für Rost

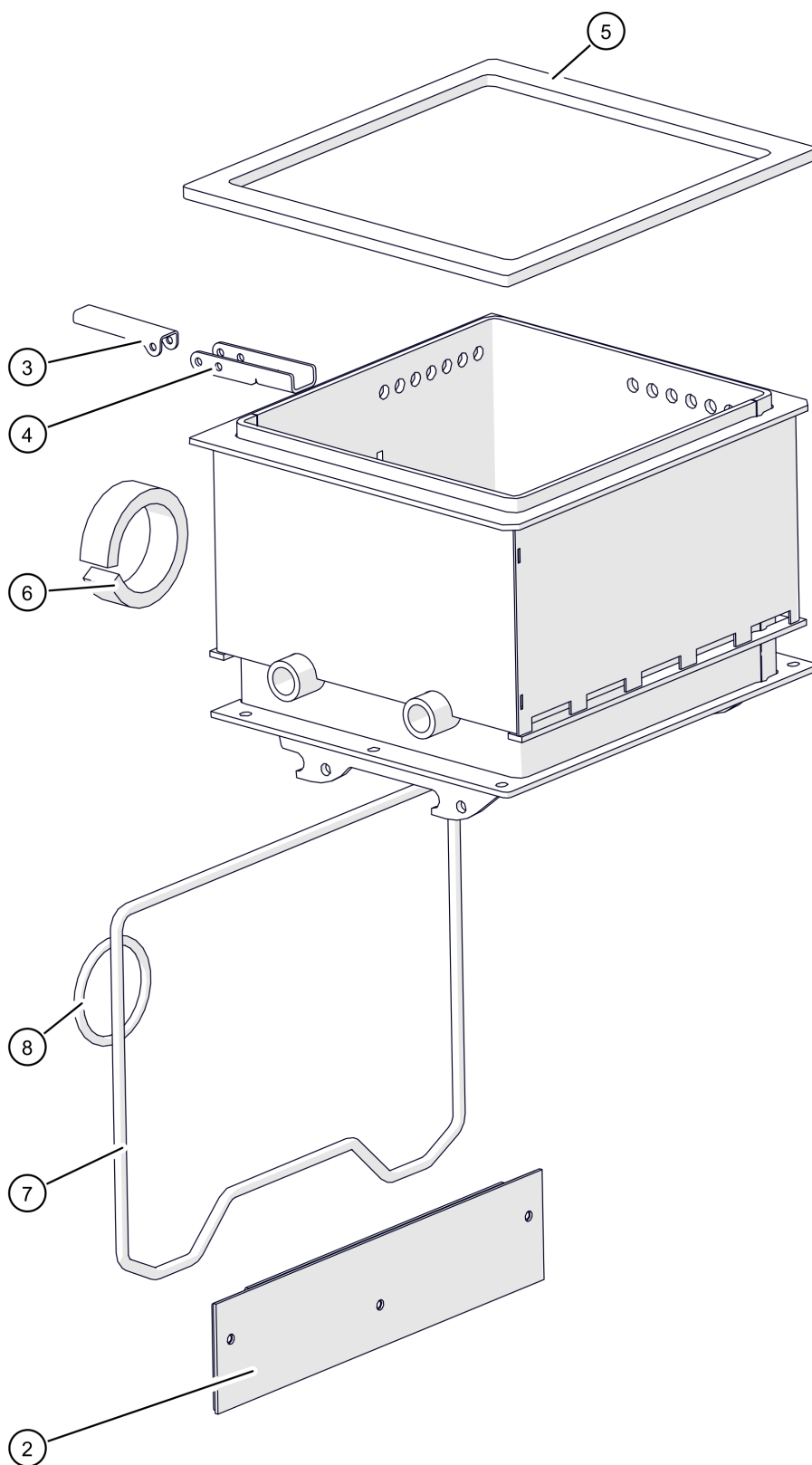


PC 60-105kW

Schalter mit Kabel für Rost

| Pos | Artikelnummer | Bezeichnung | Seite |
|-----|---------------|-------------------------|-------|
| 01 | 43444 | Schalter mit Druckrolle | |
| 02 | 015-4550-01 | Kabel Rostrückmeldung | |
| 03 | 43446-01 | Schalterabdeckung | |

PC 60-105kW
Austauschsatz Retorte

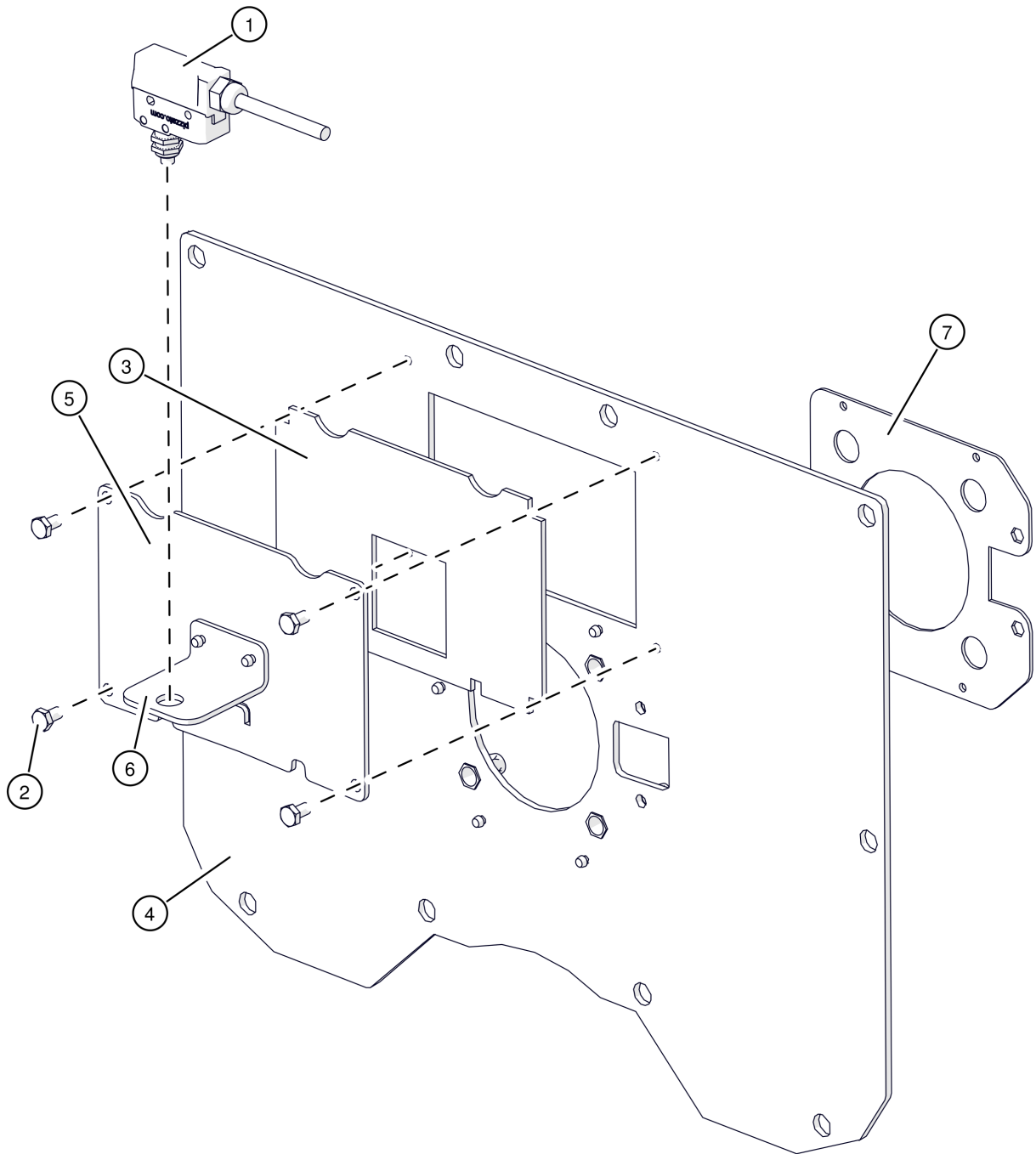


PC 60-105kW

Austauschsatz Retorte

| Pos | Artikelnummer | Bezeichnung | Seite |
|-----|----------------|-----------------------------|-------|
| 02 | 028-1461KPL-00 | Abdeckblech Luftkammer | |
| 03 | 015-1113-00 | Überfüllnase Retorte | |
| 04 | 028-1114-00 | Hebel Überfüllsicherung | |
| 05 | | Dichtung Retorte | |
| 06 | 38373-01 | Erdalkalisilikatfasermatte | |
| 07 | 38140-1700 | Glasfaserpackung ø10x1700mm | |
| 08 | 38139-0250 | Glasfaserpackung ø 8x 250mm | |

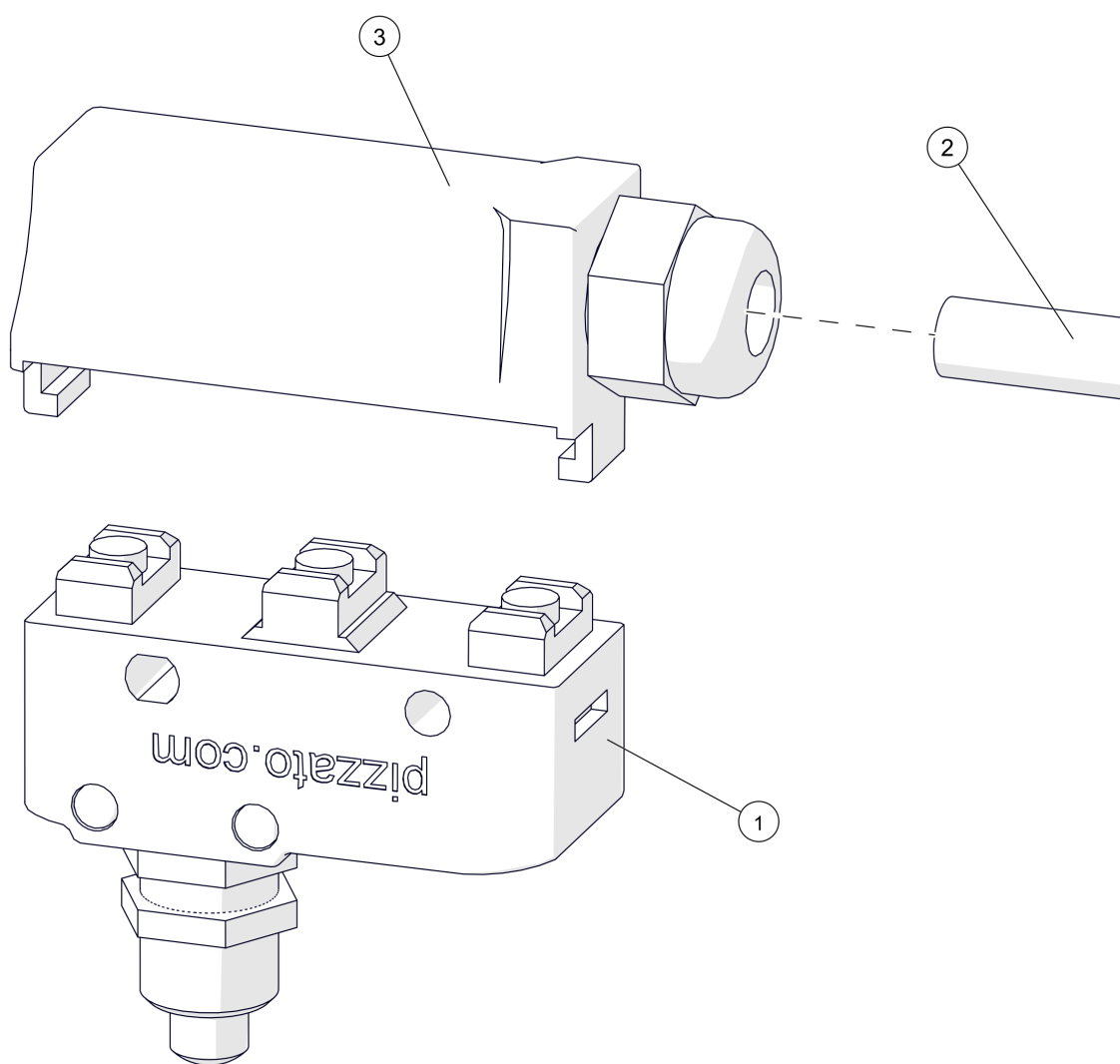
PC 60-105kW
Retortenflansch
bis 28.01920



PC 60-105kW
Retortenflansch
bis 28.01920

| Pos | Artikelnummer | Bezeichnung | Seite |
|-----|---------------|--|-------|
| 01 | | Schalter mit Kabel Glutbett | 108 |
| 02 | 830310 | SK-Schraube DIN933 M6x10 | |
| 03 | 028-1119-00 | Dichtung | |
| 04 | | Frontplatte Retorte | |
| 04 | 028-1116-02 | Frontplatte Retorte Vorgänger: 028-1116-01 Frontplatte Retorte | |
| 05 | 028-1118-03 | Niveaudeckel Retortenflansch | |
| 06 | 015-1112-07 | Halterung | |
| 07 | | Dichtblech Einschubrohr | |

PC 60-105kW
Schalter mit Kabel Glutbett

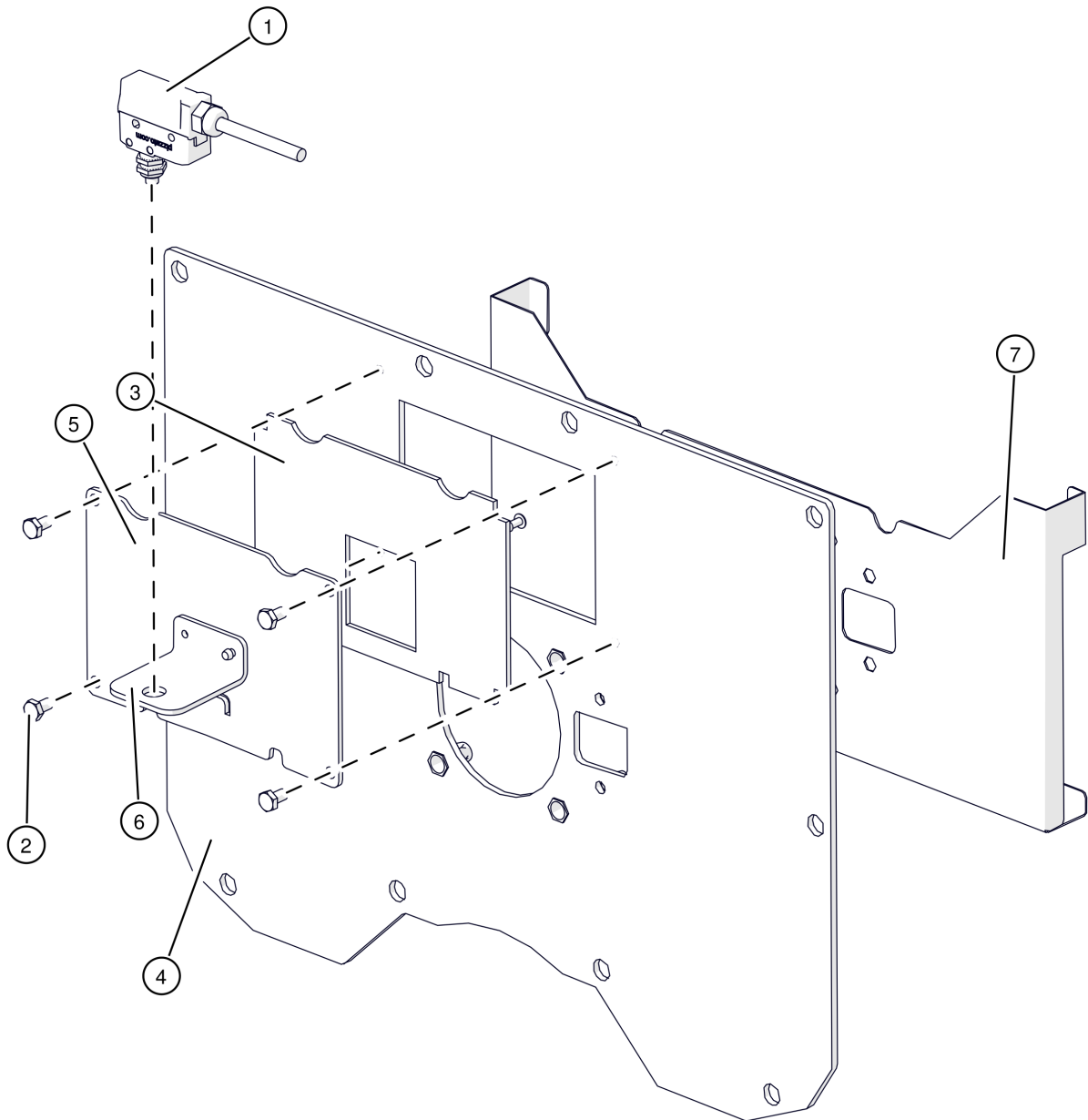


PC 60-105kW

Schalter mit Kabel Glutbett

| Pos | Artikelnummer | Bezeichnung | Seite |
|-----|---------------|---|-------|
| 01 | 43443 | Schalter mit Druckknopf Vorgänger: 43445 Schalter 43445-01 Schalter mit Druckknopf MK V11D10 | |
| 02 | 023-4480-01 | Kabel Endschalter Glutbett | |
| 03 | 43446-01 | Schalterabdeckung | |

PC 60-105kW
Retortenflansch
ab 28.01921



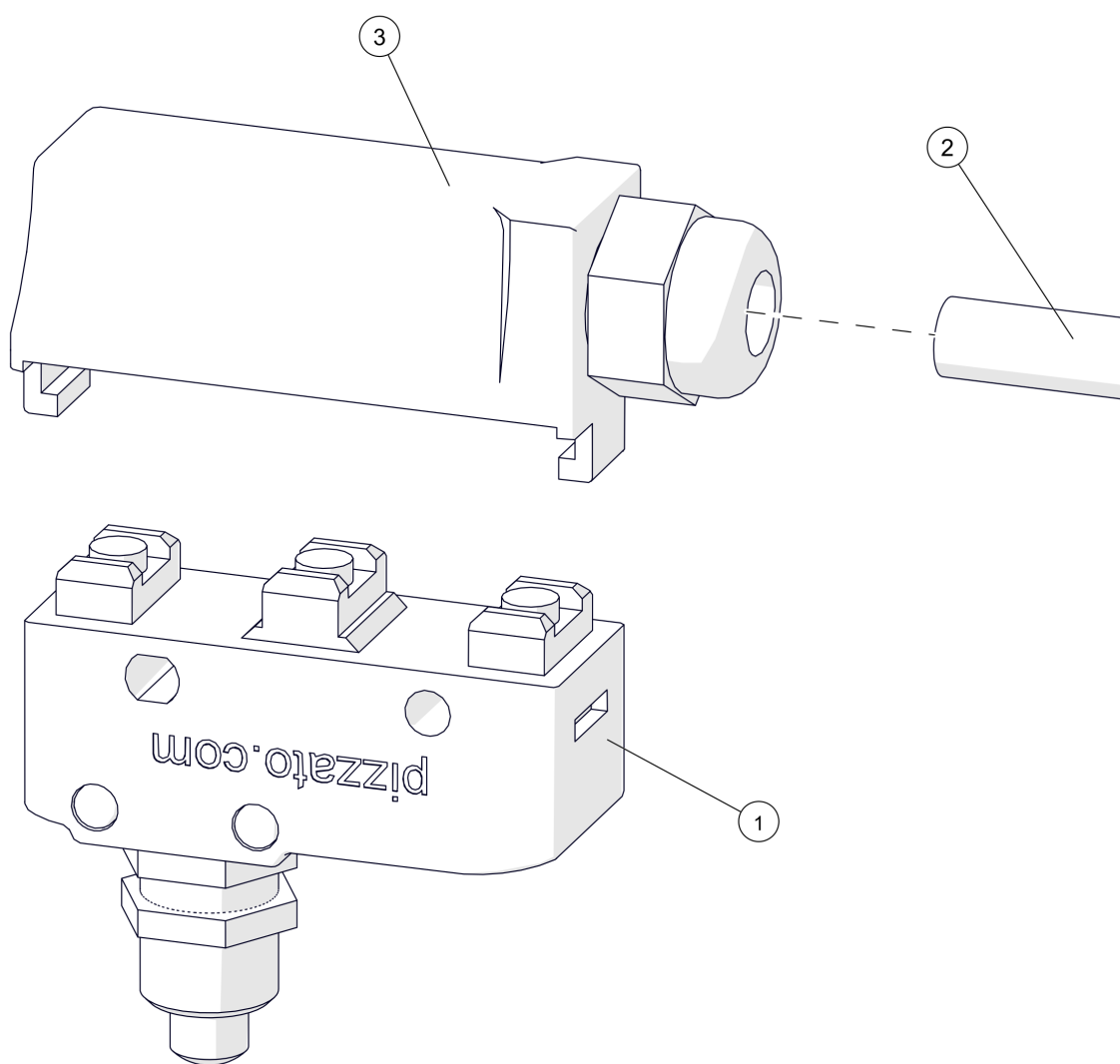
PC 60-105kW

Retortenflansch

ab 28.01921

| Pos | Artikelnummer | Bezeichnung | Seite |
|-----|---------------|--|-------|
| 01 | | Schalter mit Kabel Glutbett | 108 |
| 02 | 830310 | SK-Schraube DIN933 M6x10 | |
| 03 | 028-1119-00 | Dichtung | |
| 04 | 028-1116-02 | Frontplatte Retorte Vorgänger: 028-1116-01 Frontplatte Retorte | |
| 05 | 028-1118-03 | Niveaudeckel Retortenflansch | |
| 06 | 015-1112-07 | Halterung | |
| 07 | 028-1117-00 | Dichtblech Einschubrohr | |

PC 60-105kW
Schalter mit Kabel Glutbett

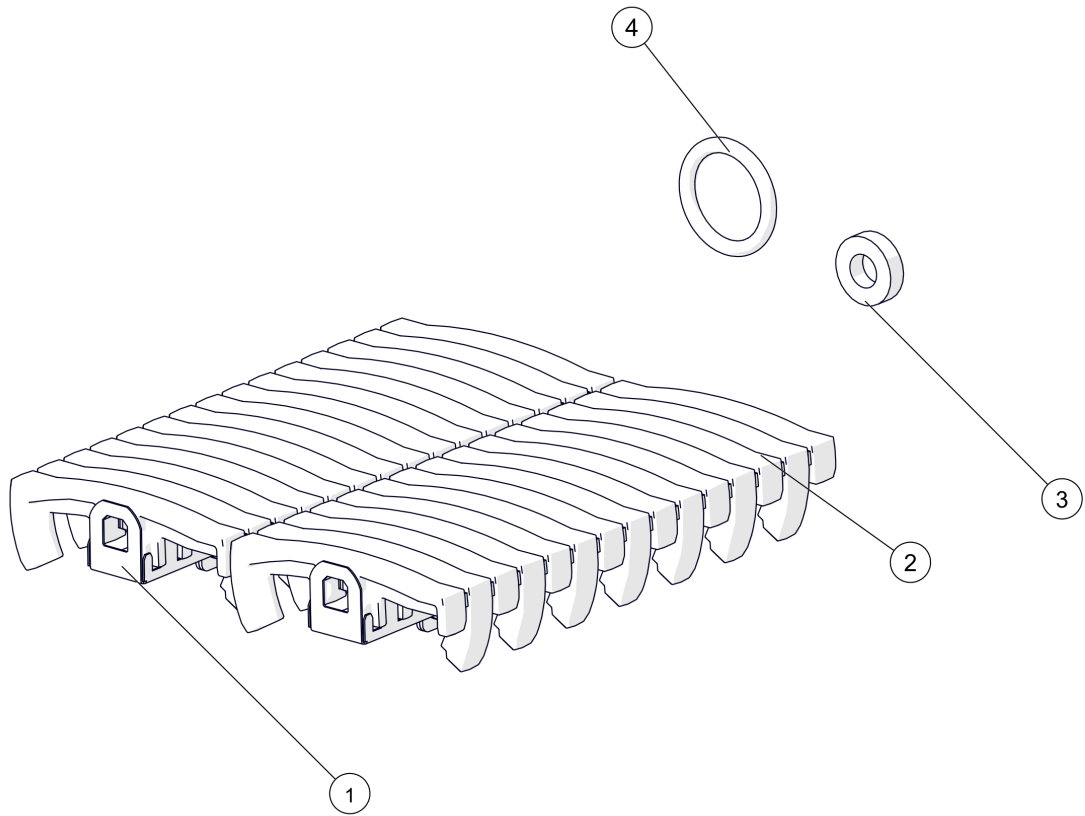


PC 60-105kW

Schalter mit Kabel Glutbett

| Pos | Artikelnummer | Bezeichnung | Seite |
|-----|---------------|---|-------|
| 01 | 43443 | Schalter mit Druckknopf Vorgänger: 43445 Schalter 43445-01 Schalter mit Druckknopf MK V11D10 | |
| 02 | 023-4480-01 | Kabel Endschalter Glutbett | |
| 03 | 43446-01 | Schalterabdeckung | |

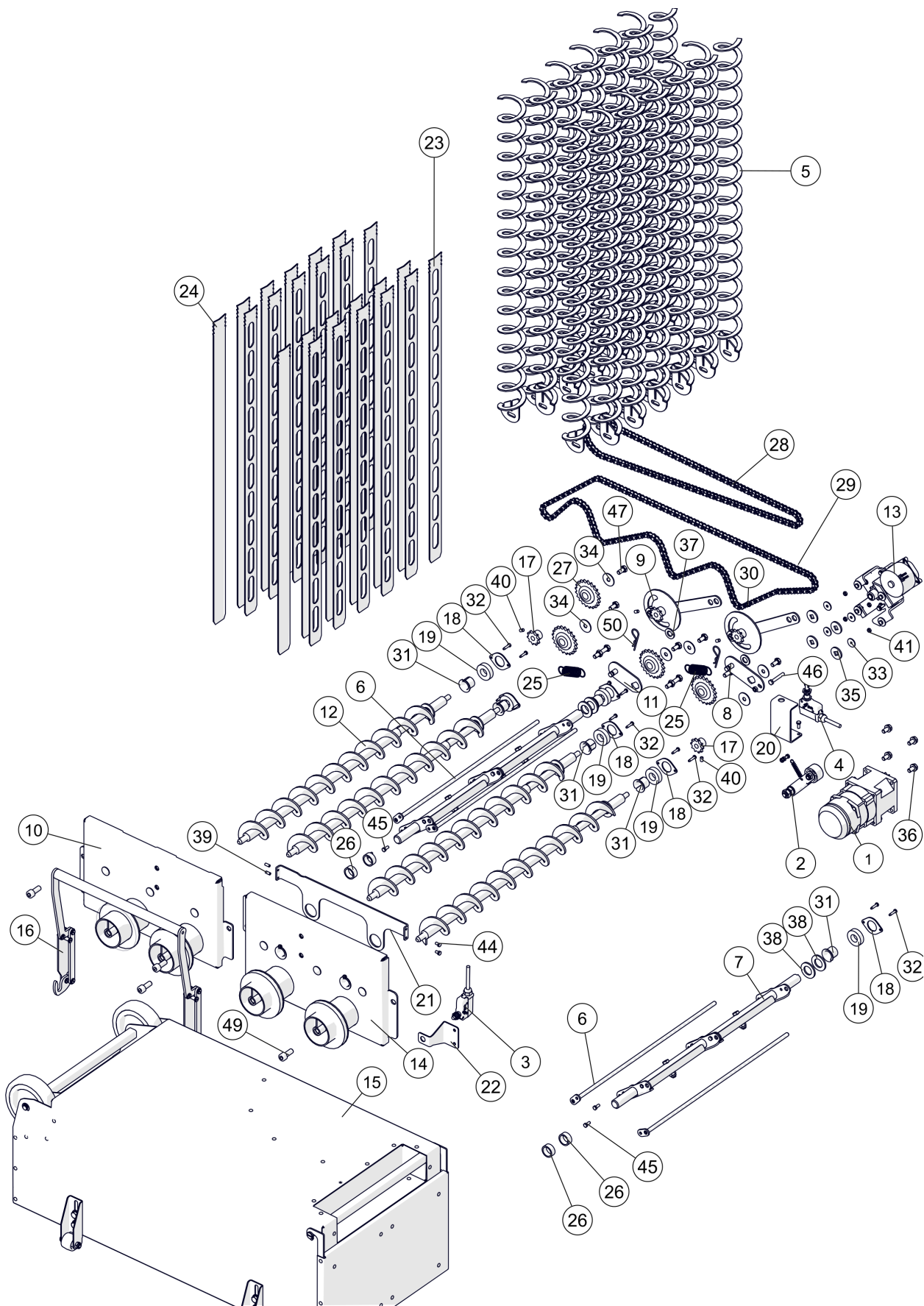
PC 60-105kW
Rost für PC 60-105 kW



PC 60-105kW

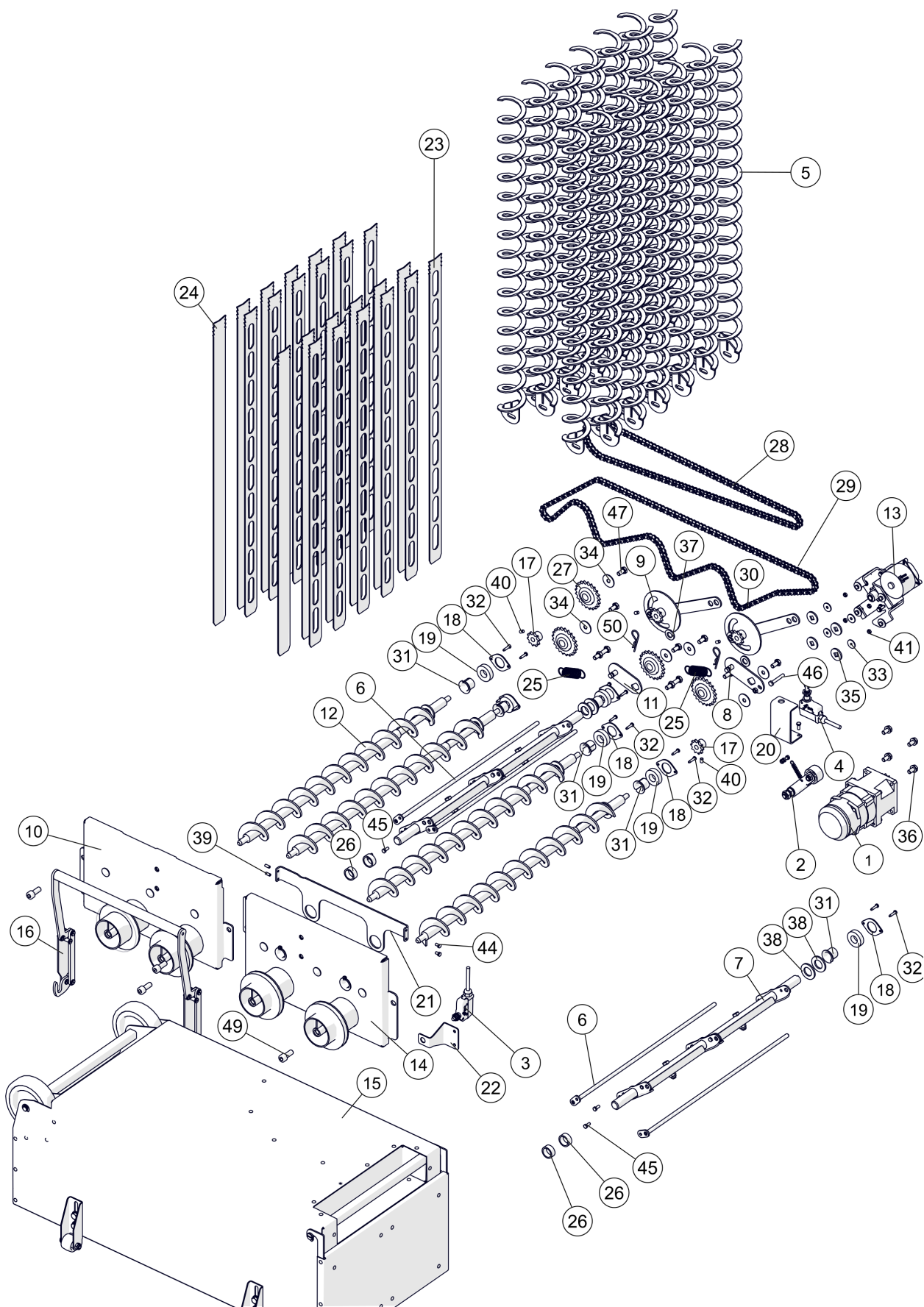
Rost für PC 60-105 kW

| Pos | Artikelnummer | Bezeichnung | Seite |
|-----|---------------|---|-------|
| 01 | | Rost links | |
| 02 | | Rost rechts | |
| 03 | 015-1932-01 | Dichtung Vorgänger: 015-1932-00 Dichtung Entaschung PU/PC | |
| 04 | 38139-0160 | Glasfaserpackung ø 8x 160mm | |
| 05 | 84222-015 | Silikonschaum Vierkantprofil | |



PC 60-105kW
Entaschung

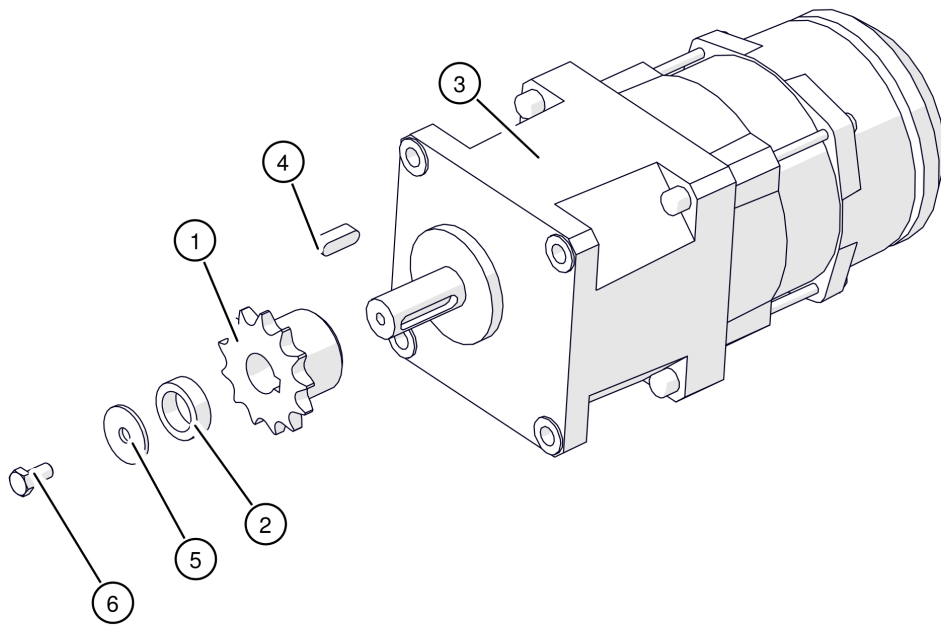
| Pos | Artikelnummer | Bezeichnung | Seite |
|------|------------------|---|-------|
| 01 | 010-2116-00 | Antrieb mit Kettenrad | 116 |
| 02 | 010-2260-00 | Kettenspanner | 118 |
| 03 | | Schalter mit Kabel Glutbett | 120 |
| 03.1 | 023-4480-01 | Kabel Endschalter Glutbett | |
| 04 | | Schalter mit Kabel für Rost | 122 |
| 05 | 019-2640-01 | Wirbulator PC 20-105kW | |
| 06 | 027-1907-00 | Wirbulatorgestänge | |
| 07 | 027-1920-00 | Wirbulatoraufhängung PC 33-105kW | 124 |
| 08 | 027-1921-00 | Wirbulatorhebel | |
| 09 | 028-1900-00 | Antriebsgestänge Wärmetauscher-Abreinigung | 126 |
| 10 | 028-1910-01 | Aschedeckel mit Lagerung Retorte | 128 |
| 11 | 028-1921-00 | Wirbulatorhebel | |
| 12 | 028-1940-00 | Ascheschnecke | |
| 13 | 028-1945-00 | Rostantrieb ab 28.00797 | 130 |
| 13 | 028-1945-00-E | Umrüstsatz Rostantrieb für PC BG 3 bis 28.00796 | |
| 14 | 028-1950-01 | Aschedeckel mit Lagerung Wärmetauscher | 132 |
| 15 | 028-1970-01-7021 | Aschebox RAL7021 | 134 |
| 16 | 028-1980-01 | Verriegelung Aschebox | 140 |
| 17 | 015-1926-00 | Kettenrad 10 Zähne | |
| 18 | 015-1931-00 | Dichtblech Entaschung | |
| 19 | 015-1932-01 | Dichtung Vorgänger: 015-1932-00 Dichtung Entaschung PU/PC | |
| 20 | 027-1901-04 | Halterung | |
| 21 | 028-1929-02 | Wellenhalterung Wärmetauscher-Abreinigung | |
| 22 | 028-1991-00 | Halterung | |
| 23 | | Flachstahl für Wirbulator PC >80kW | |
| 24 | | Flachstahl für Wirbulator PC >80kW | |
| 25 | 30288-01 | Zugfeder | |
| 26 | | Stahlrohr DIN2448 26,9x 2,6x11 | |
| 27 | 75109 | Kettenspannrad 20 Zähne | |
| 28 | 75114-1255 | Rollenkette Entaschung | |
| 29 | 75114-1840 | Rollenkette Entaschung | |
| 30 | 75116 | Rollenketten-Schlussglied | |
| 31 | 75922 | Gleitlagerbundbuchse | |
| 32 | 80126 | Blechschaube DIN7981 4,2x19 | |
| 33 | 80350 | Scheibe DIN9022 20x5,3 Vorgänger: 80612 Karosseriescheibe 5,4x20 verzinkt | |
| 34 | 80354 | Scheibe DIN9022 30x8,4 | |



PC 60-105kW
Entaschung

| Pos | Artikelnummer | Bezeichnung | Seite |
|-----|---------------|--|-------|
| 35 | 80623V | Scheibe DIN440 V9 | |
| 36 | 80625 | Scheibe DIN125 8,4 | |
| 37 | 80640 | Scheibe DIN125 13 | |
| 38 | 80681 | Scheibe DIN125 3 | |
| 39 | 82643-012 | Gewindestift ISO4026 H45 M5x12 | |
| 40 | 82644-010 | Gewindestift ISO4026 H45 M6x10 | |
| 41 | 82716 | SK-Mutter DIN934 8 M5 | |
| 42 | 82721 | SK-Mutter DIN934 8 M6 | |
| 43 | 82726 | SK-Mutter DIN934 8 M8 | |
| 44 | 83020-008 | SK-Schraube DIN933 M5x8 | |
| 45 | 83020-012 | SK-Schraube DIN933 M5x12 | |
| 46 | 83036 | SK-Schraube DIN933 M6x40 | |
| 47 | 83042 | SK-Schraube DIN933 M8x16 | |
| 48 | 83047 | SK-Schraube DIN931 M8x40 | |
| 49 | 83063Z | Zylinderschraube DIN912 M10x25 | |
| 50 | 83498-09-14 | Federvorstecker einfach 2x 25mm DIN11024 | |

PC 60-105kW
Antrieb mit Kettenrad

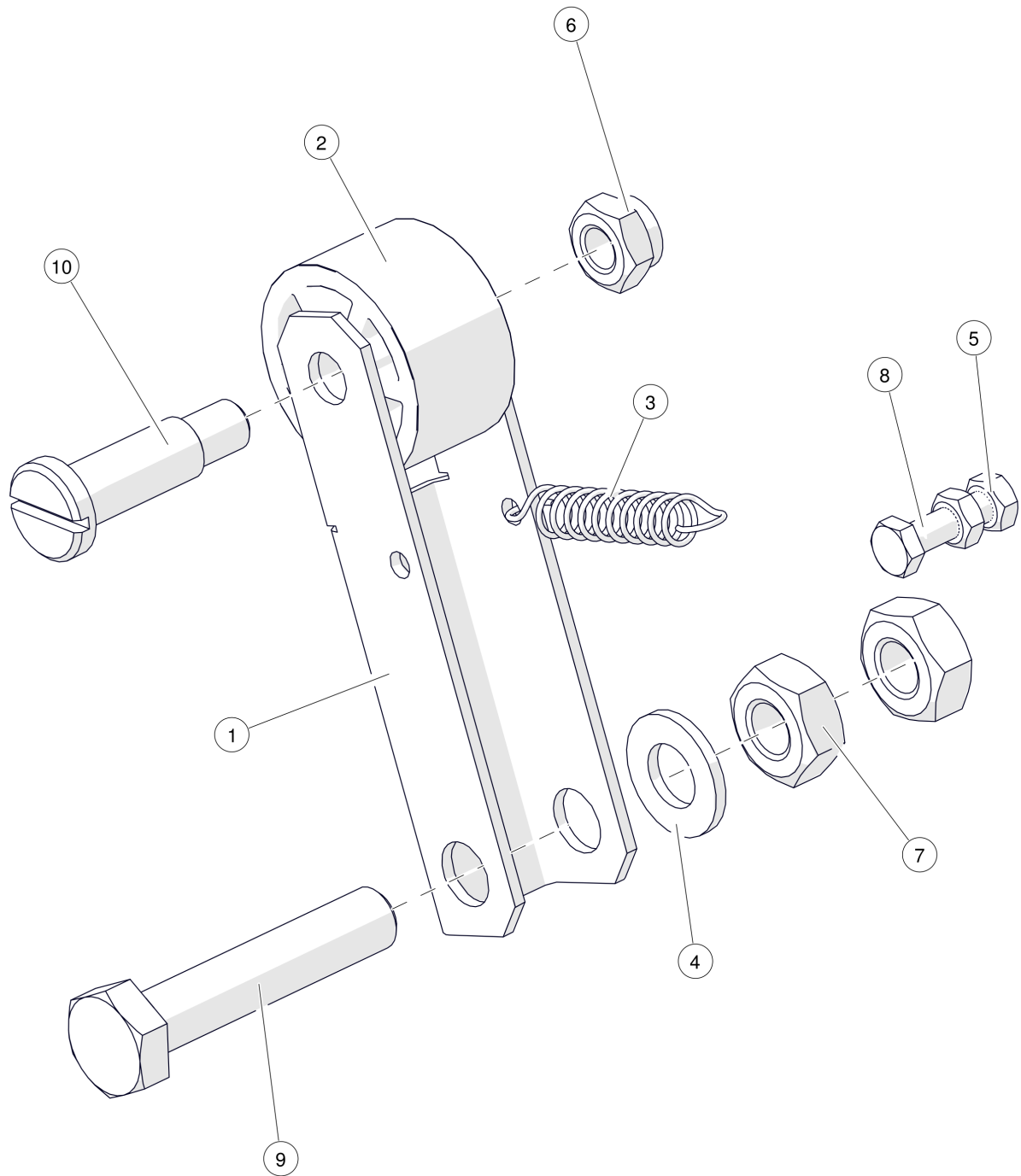


PC 60-105kW

Antrieb mit Kettenrad

| Pos | Artikelnummer | Bezeichnung | Seite |
|------|---------------|--|-------|
| 01 | 010-2122-02 | Kettenrad 13 Zähne | |
| 02 | 010-2123-00 | Distanzbuchse | |
| 03 | 52015-02 | Stokermotor Vorgänger: 52015 Getriebemotor 52015-01 Stokermotor für Pe/PC1/TWIN1 | |
| 03.1 | 52015-02-KON | Kondensator 2,5µF/500V - Stoker Vorgänger: 52015-01-KON Kondensator 2,5µF für Stokermotor Pe/PC/TWIN für Stoker PE / PC / TWIN / EEP 130-500kW / Pelletsmodul 20-80kW | |
| 04 | 7501016 | Passfeder DIN6885A 5x 5x 16 | |
| 05 | 80350 | Scheibe DIN9022 20x5,3 Vorgänger: 80612 Karosseriescheibe 5,4x20 verzinkt | |
| 06 | 83020-010 | SK-Schraube DIN933 M5x10 | |

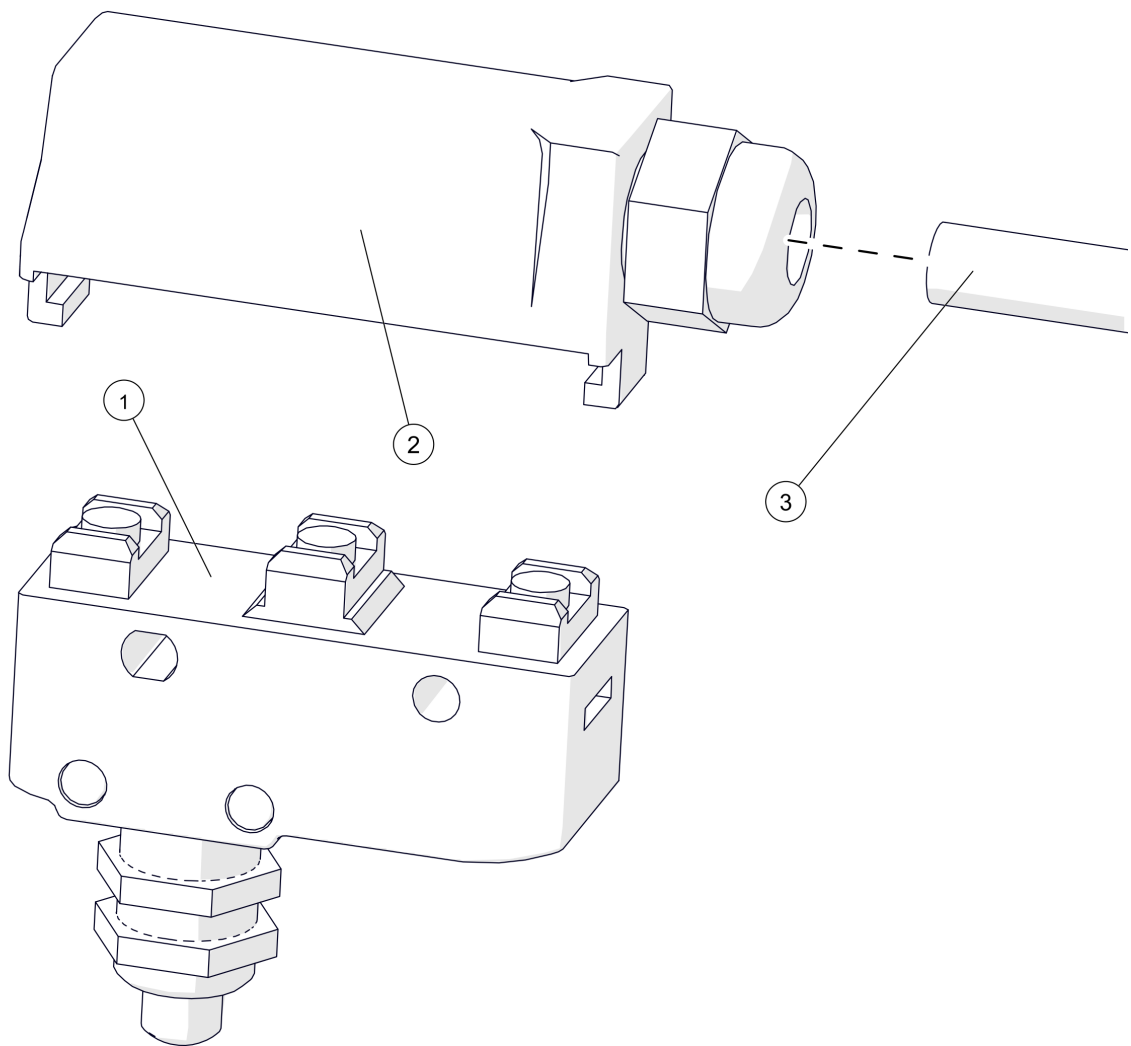
PC 60-105kW
Kettenspanner



PC 60-105kW
Kettenspanner

| Pos | Artikelnummer | Bezeichnung | Seite |
|-----|---------------|--|-------|
| 01 | 010-2102-07 | Kettenspanner | |
| 02 | 010-2103-05 | Polyamidrad Kettenspanner | |
| 03 | 30272 | Zugfeder | |
| 04 | 80630 | Scheibe DIN125 10,5 | |
| 05 | 82716 | SK-Mutter DIN934 8 M5 | |
| 06 | 827270 | SK-Mutter 53002 8 M8 Vorgänger: 82727 SK-Mutter DIN985 8 M8 8272D SK-Mutter DIN980 8 M8 | |
| 07 | 82731 | SK-Mutter DIN934 8 M10 | |
| 08 | 83022 | SK-Schraube DIN933 M5x20 | |
| 09 | 83069 | SK-Schraube DIN931 M10x50 | |
| 10 | 83345-025 | Flachkopfschraube mit Bund DIN923 5.8 M8x25 | |

PC 60-105kW
Schalter mit Kabel Glutbett

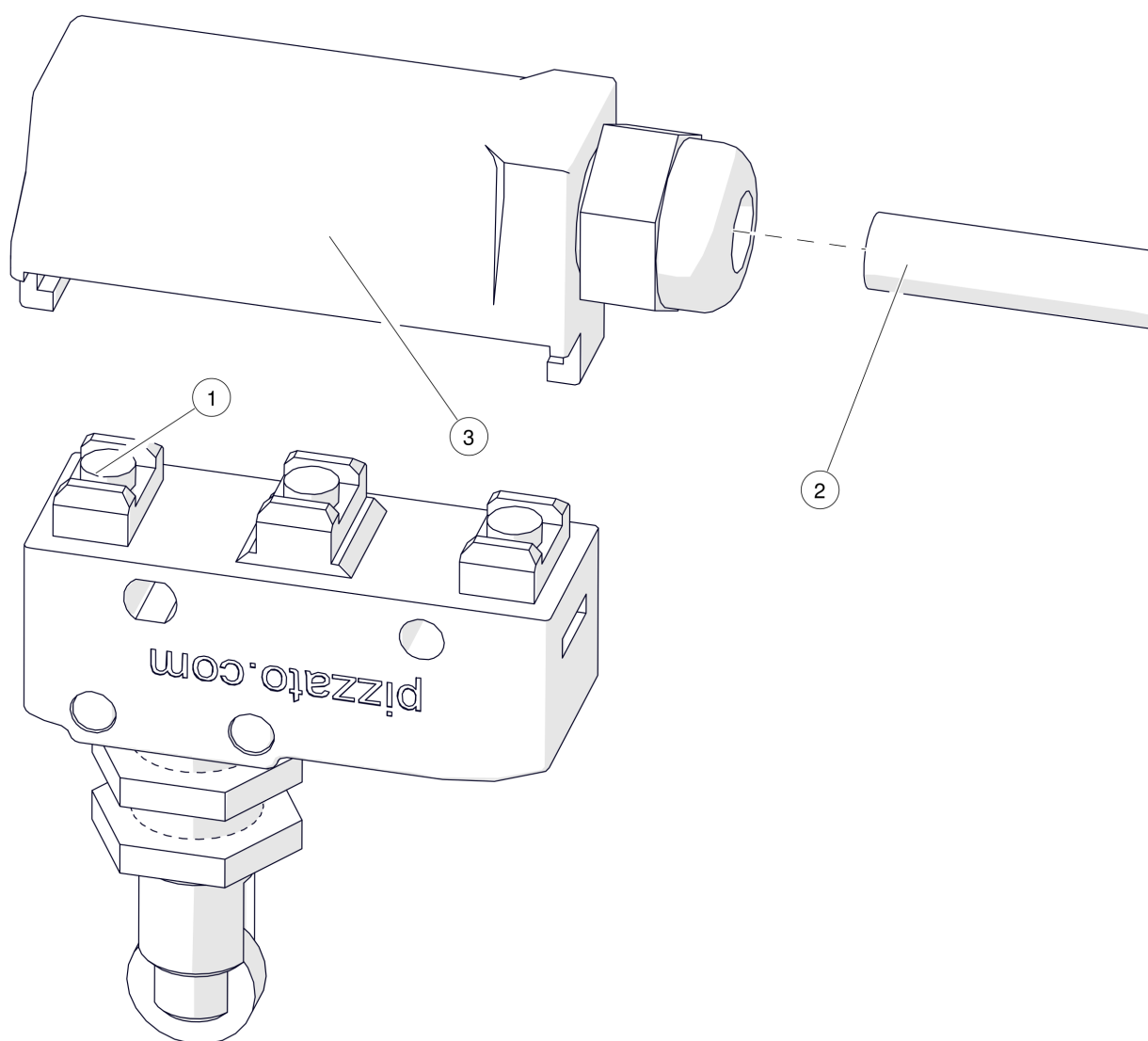


PC 60-105kW

Schalter mit Kabel Glutbett

| Pos | Artikelnummer | Bezeichnung | Seite |
|-----|---------------|---|-------|
| 01 | 43443 | Schalter mit Druckknopf Vorgänger: 43445 Schalter 43445-01 Schalter mit Druckknopf MK V11D10 | |
| 02 | 015-4480-01 | Kabel Endschalter Glutbett | |
| 03 | 43446-01 | Schalterabdeckung | |

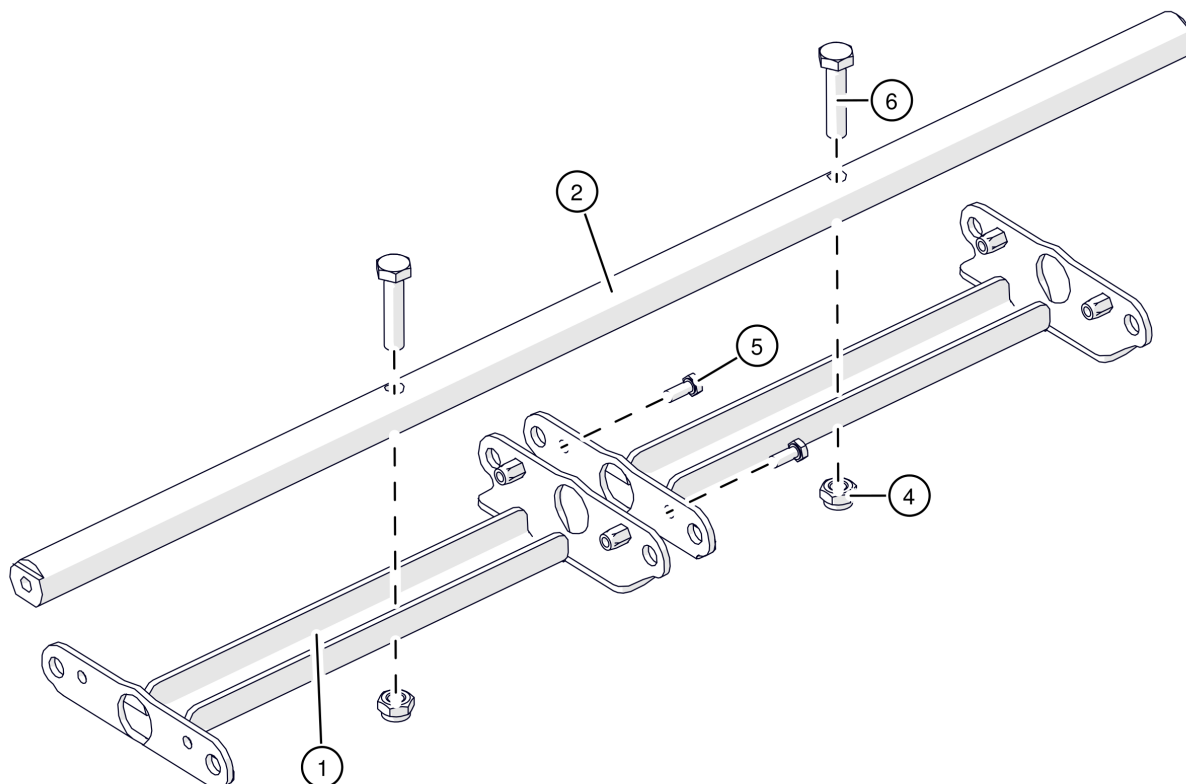
PC 60-105kW
Schalter mit Kabel für Rost



PC 60-105kW

Schalter mit Kabel für Rost

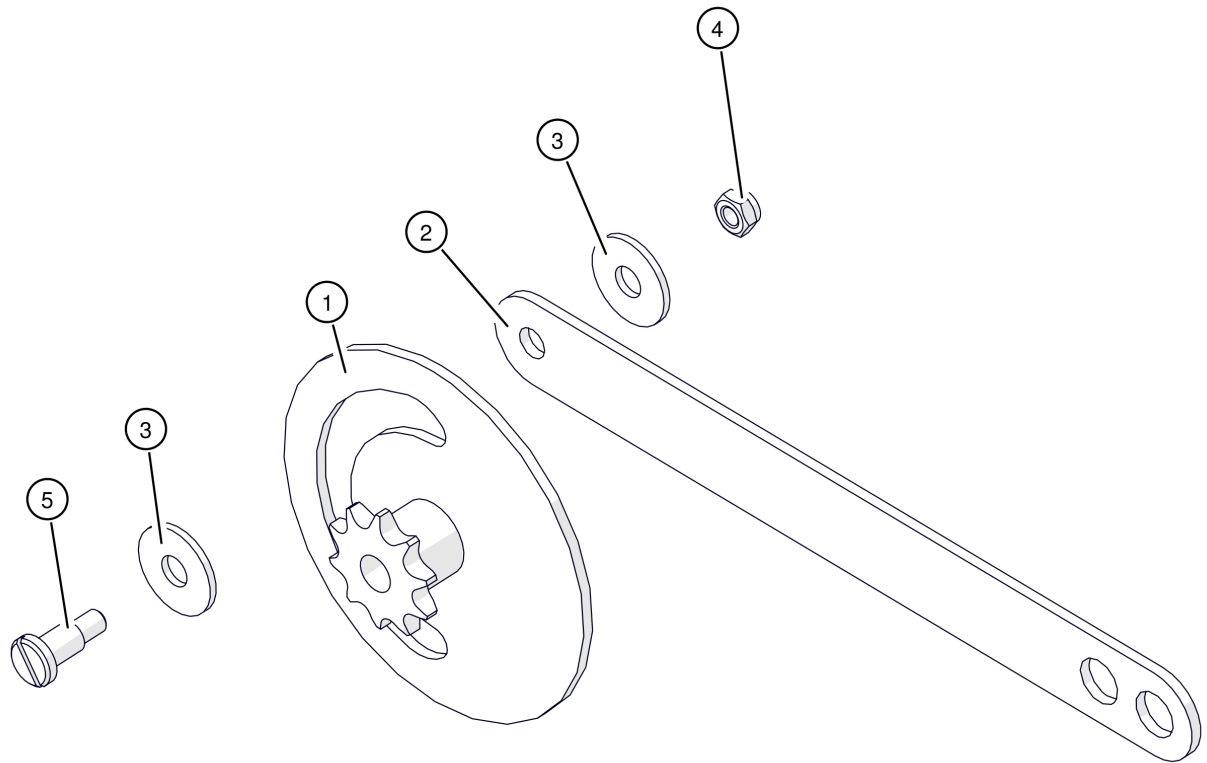
| Pos | Artikelnummer | Bezeichnung | Seite |
|-----|---------------|-------------------------|-------|
| 01 | 43444 | Schalter mit Druckrolle | |
| 02 | 015-4550-01 | Kabel Rostrückmeldung | |
| 03 | 43446-01 | Schalterabdeckung | |



PC 60-105kW

Wirbulatoraufhängung PC 33-105kW

| Pos | Artikelnummer | Bezeichnung | Seite |
|-----|---------------|--|-------|
| 01 | 027-1924-00 | Wirbulatorhalterung | |
| 02 | | Hebelwelle für Wirbulatorantrieb | |
| 04 | 827270 | SK-Mutter 53002 8 M8 Vorgänger: 82727 SK-Mutter DIN985 8 M8 8272D SK-Mutter DIN980 8 M8 | |
| 05 | 83020-012 | SK-Schraube DIN933 M5x12 | |
| 06 | 830461 | SK-Schraube DIN933 M8x35 | |

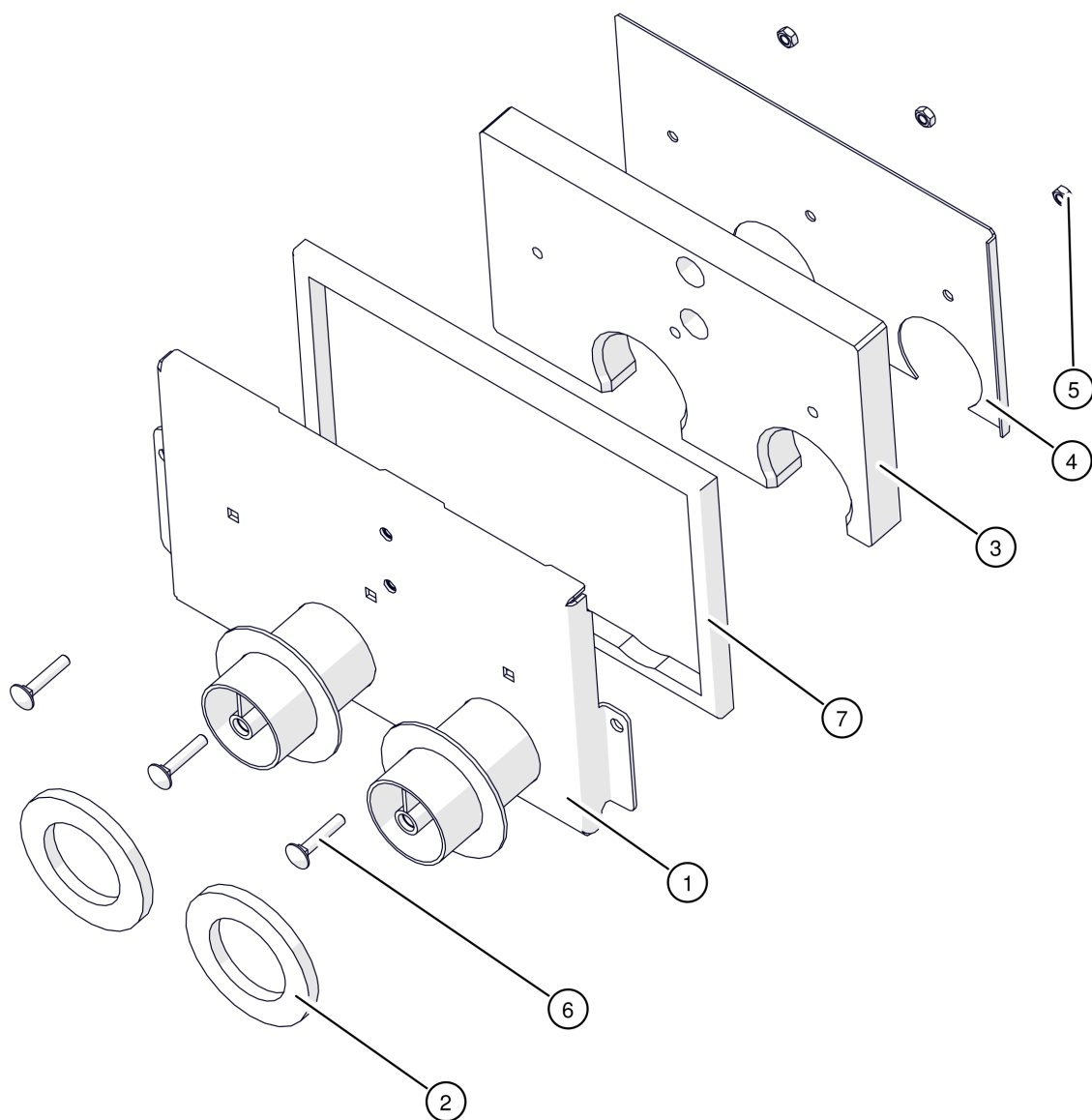


PC 60-105kW

Antriebsgestänge Wärmetauscher-Abreinigung

| Pos | Artikelnummer | Bezeichnung | Seite |
|-----|---------------|--|-------|
| 01 | 015-1904-01 | Antriebsscheibe | |
| 02 | 028-1902-00 | Pleuel Kurbelantrieb WT-Abreinigung | |
| 03 | 80627 | Scheibe DIN9021 8,4/24 Vorgänger: 80626 Scheibe DIN125 VS 8,4 schw. verzinkt | |
| 04 | 8272B | SK-Mutter DIN980 8 M6 | |
| 05 | 83344-012 | Flachkopfschraube mit Bund DIN923 5.8 M6x12 | |

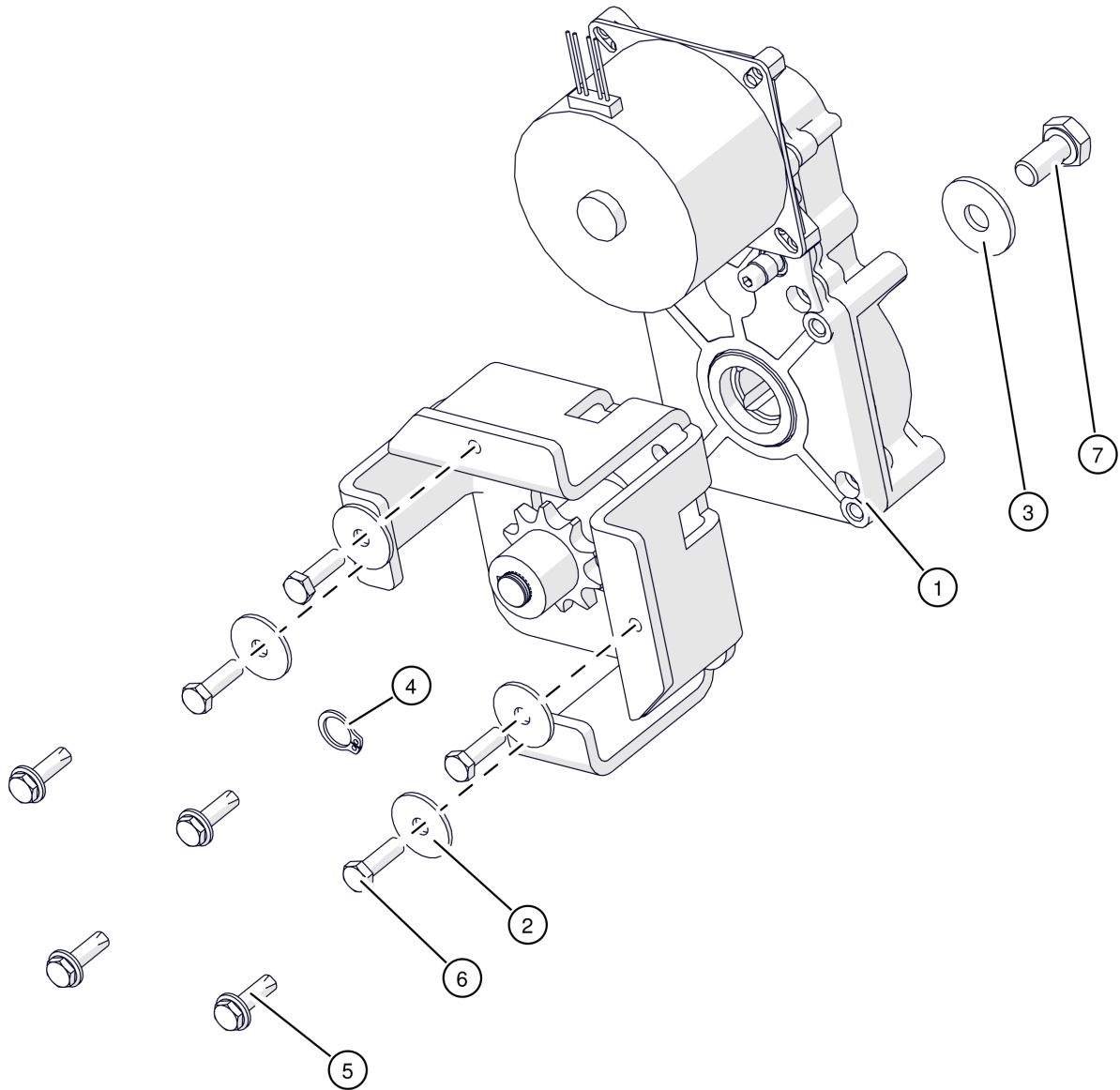
PC 60-105kW
Aschedeckel mit Lagerung Retorte



PC 60-105kW

Aschedeckel mit Lagerung Retorte

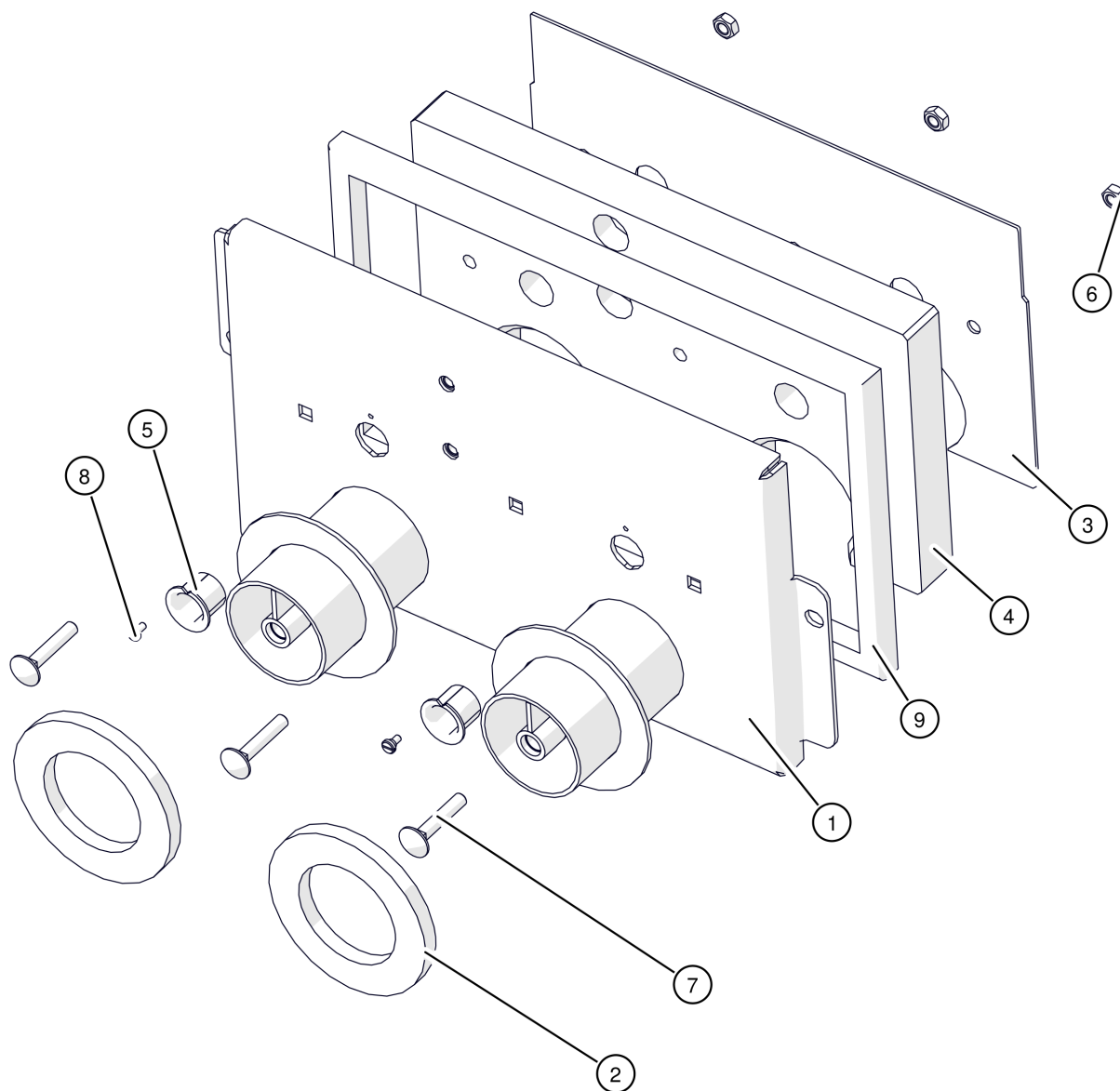
| Pos | Artikelnummer | Bezeichnung | Seite |
|-----|----------------|--|-------|
| 01 | 028-1911-01 | Deckelblech mit Schneckenlagerung | |
| 02 | 010-1915-01 | Dichtung | |
| 03 | 028-1918-01 | Vermiculiteisolierung Ascheschneckenabdeckung | |
| 04 | 028-1959-00 | Schutzblech | |
| 05 | 82726 | SK-Mutter DIN934 8 M8 | |
| 06 | 83126 | Flachrundschraube mit Mutter DIN603 M8x45 | |
| 07 | 84222-015-1500 | Silikonschaum Vierkantprofil 15x15x 1500mm Vorgänger: z002314-03 Silikonschaum Vierkantschnur 15x15 selbstklebend L=1220 | |



PC 60-105kW
 Rostantrieb
 ab 28.00797

| Pos | Artikelnummer | Bezeichnung | Seite |
|------|---------------|--|-------|
| 01 | 52033-02 | Getriebemotor Kipprost Vorgänger: 52033 Getriebemotor Kipprost | |
| 01.1 | 52033-01-KON | Kondensator 0,36µF / 1500V Rostantrieb eHACK und ePE-K 20-240kW | |
| 02 | 80350 | Scheibe DIN9022 20x5,3 Vorgänger: 80612 Karosseriescheibe 5,4x20 verzinkt | |
| 03 | 80627 | Scheibe DIN9021 8,4/24 Vorgänger: 80626 Scheibe DIN125 VS 8,4 schw. verzinkt | |
| 04 | 80710 | Sicherungsring für Wellen DIN471 | |
| 05 | 81638 | Gewindefurchende Schraube DIN7500D/ M5x16 | |
| 06 | 83021 | SK-Schraube DIN933 M5x16 | |
| 07 | 83042V | SK-Schraube DIN933 M8x16 | |

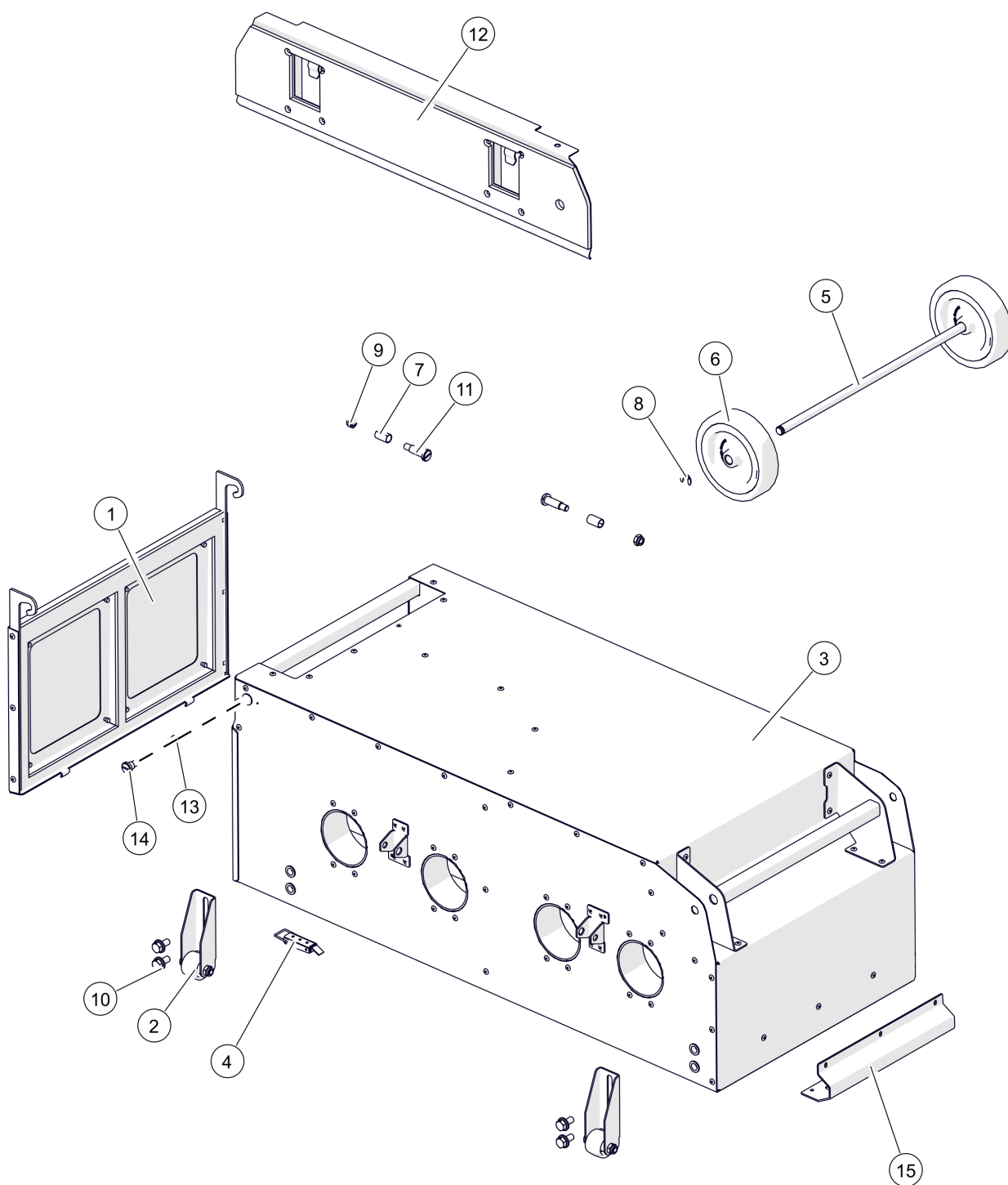
PC 60-105kW
Aschedeckel mit Lagerung Wärmetauscher



PC 60-105kW

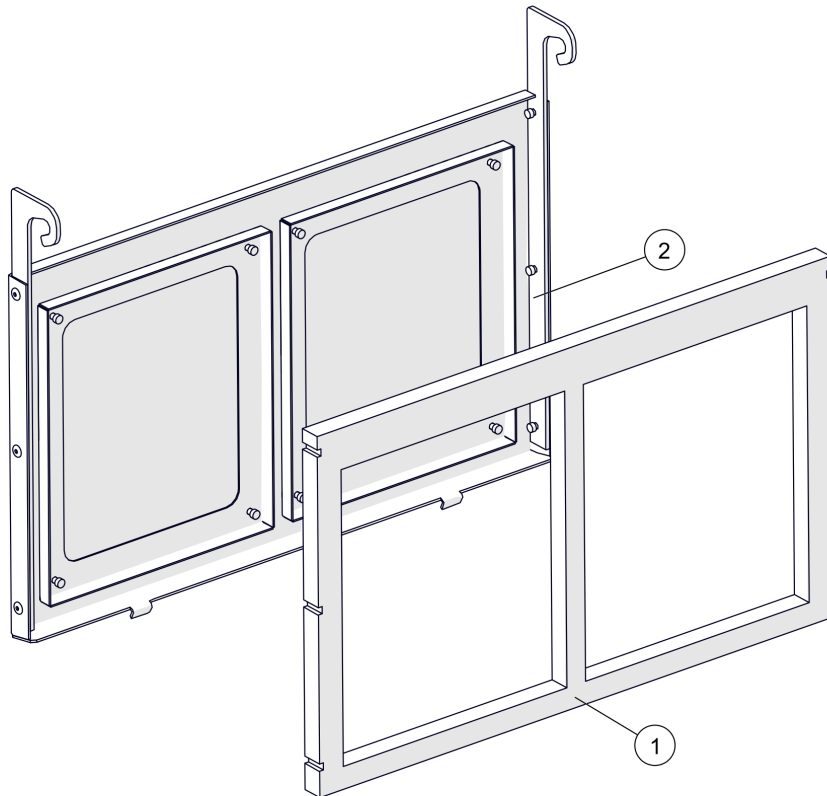
Aschedeckel mit Lagerung Wärmetauscher

| Pos | Artikelnummer | Bezeichnung | Seite |
|-----|----------------|--|-------|
| 01 | 028-1951-01 | Deckelblech mit Schneckenlagerung | |
| 02 | 010-1915-01 | Dichtung | |
| 03 | 028-1919-00 | Schutzblech Wendekammer Entaschungsdeckel | |
| 04 | 028-1958-01 | Vermiculiteisolierung Ascheschneckenabdeckung | |
| 05 | 75922 | Gleitlagerbundbuchse | |
| 06 | 82726 | SK-Mutter DIN934 8 M8 | |
| 07 | 83126 | Flachrundschraube mit Mutter DIN603 M8x45 | |
| 08 | 83342-0025 | Flachkopfschraube mit Bund DIN923 5.8 M4x2,5 | |
| 09 | 84222-015-1500 | Silikonschaum Vierkantprofil 15x15x 1500mm Vorgänger: z002314-03 Silikonschaum Vierkantschnur 15x15 selbstklebend L=1220 | |



PC 60-105kW
Aschebox RAL7021

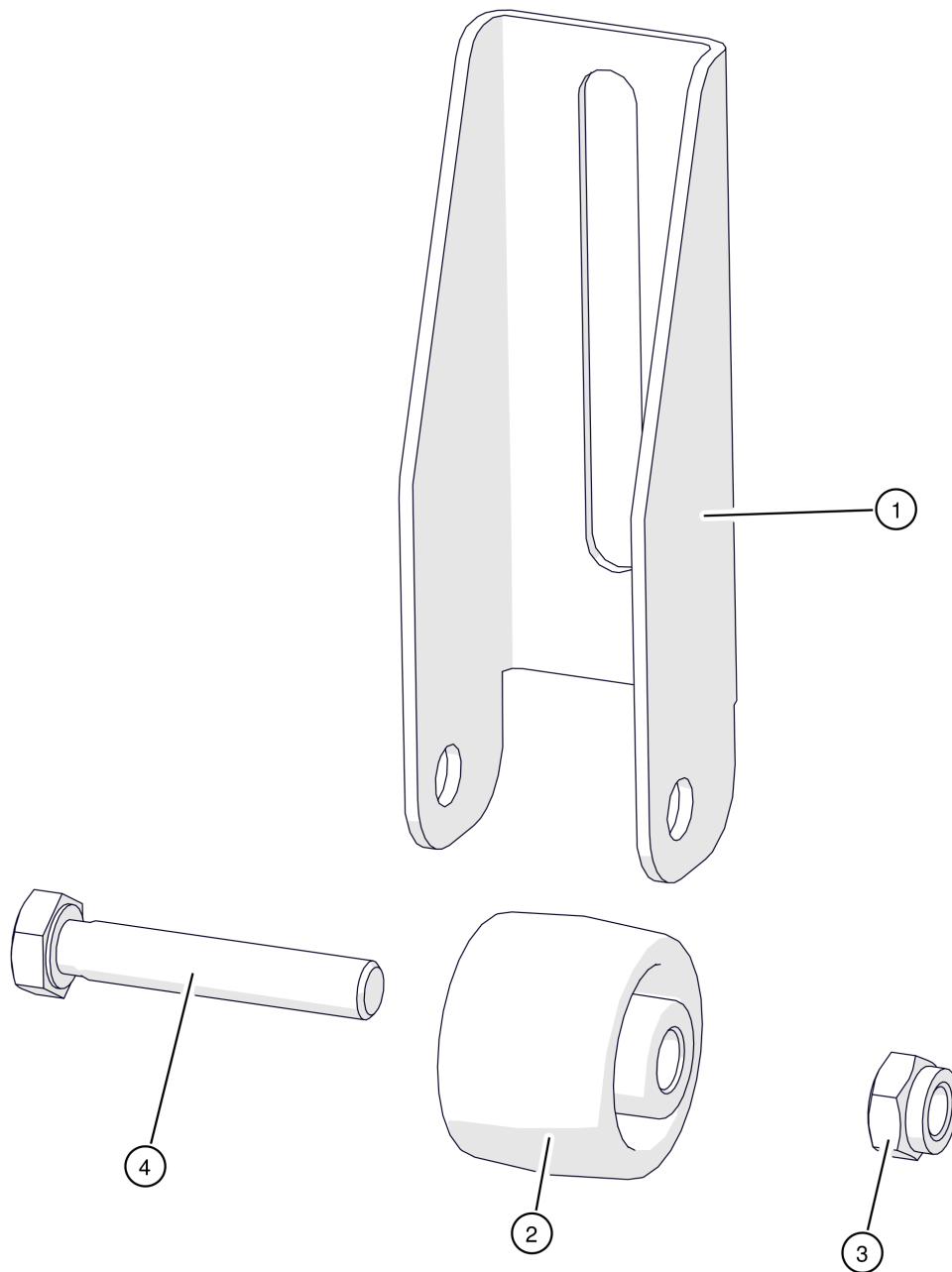
| Pos | Artikelnummer | Bezeichnung | Seite |
|-----|---------------------|--|-------|
| 01 | 028-1975KPL-01-7021 | Deckel Aschebox Wendekammer RAL7021 | 136 |
| 02 | 052-1943-00 | Rolle Aschetonne | 138 |
| 03 | | Korpus für Aschebox Vorgänger: 028-1971-02-7021 Korpus für Aschebox | |
| 04 | 54367 | Spannverschluss | |
| 05 | 052-1983-01 | Achse Transporträder | |
| 06 | 54502 | Rad 125x35 Tonnenentaschung | |
| 07 | 75908 | Gleitlagerbuchse | |
| 08 | 80700 | Sicherungsscheibe DIN6799 9 | |
| 09 | 827270 | SK-Mutter 53002 8 M8 Vorgänger: 82727 SK-Mutter DIN985 8 M8 8272D SK-Mutter DIN980 8 M8 | |
| 10 | 83042F | SK-Schraube DIN6921 M8x16 | |
| 11 | 83345-025VZ | Flachkopfschraube mit Bund DIN923 5.8 M8x25 | |
| 12 | 028-1995-00 | Verschlussblech Aschebox | |
| 13 | 80690810 | Passscheibe DIN988 ST 8x1,0 | |
| 14 | 83345-008 | Flachkopfschraube mit Bund DIN923 5.8 M8x8 | |
| 15 | 028-1979-00 | Kantenschutz Aschebox | |



PC 60-105kW

Deckel Aschebox Wendekammer RAL7021

| Pos | Artikelnummer | Bezeichnung | Seite |
|-----|---------------|--------------------------|-------|
| 01 | 028-1987-00 | Dichtung Deckel Aschebox | |
| 02 | | Deckel genietet | |

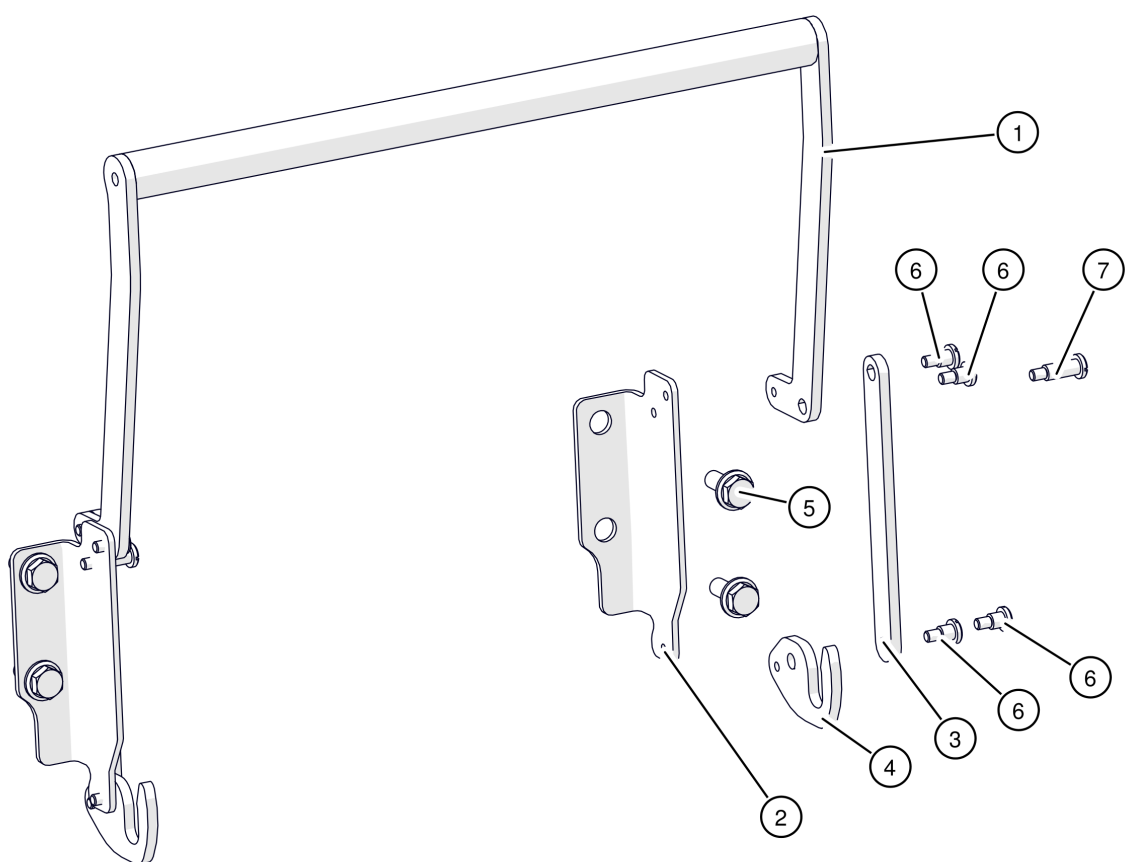


PC 60-105kW

Rolle Aschetonne

| Pos | Artikelnummer | Bezeichnung | Seite |
|-----|---------------|--|-------|
| 01 | 052-1944-01 | Rollenhalter für Aschetonne | |
| 02 | 54503 | Rad 35x25 | |
| 03 | 827270 | SK-Mutter 53002 8 M8 Vorgänger: 82727 SK-Mutter DIN985 8 M8 8272D SK-Mutter DIN980 8 M8 | |
| 04 | 83048 | SK-Schraube DIN931 M8x45 | |

PC 60-105kW
Verriegelung Aschebox

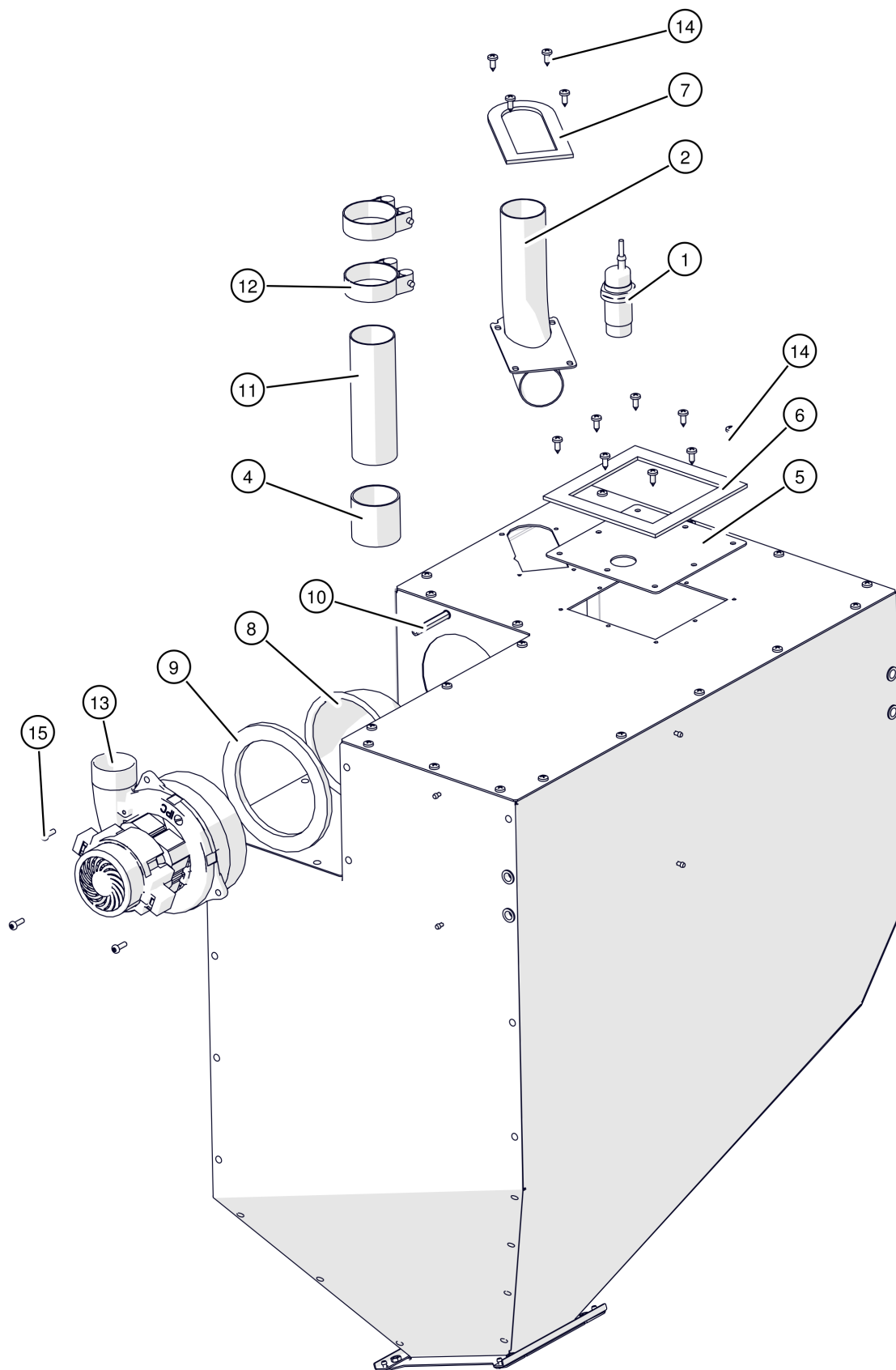


PC 60-105kW

Verriegelung Aschebox

| Pos | Artikelnummer | Bezeichnung | Seite |
|-----|-----------------|---|-------|
| 01 | 028-1985-00-BVZ | Verriegelung für Aschebox PC BG 3 | |
| 02 | 028-1981-01 | Konsole für Verriegelung Aschebox | |
| 03 | 028-1982-01-BVZ | Pleuel Verriegelung Aschebox PC BG 3 | |
| 04 | 028-1983-00-BVZ | Rasthaken Verriegelung Aschebox PC BG 3 | |
| 05 | 83043RL | SK-Sicherungsschraube M8x20 | |
| 06 | 83343-006 | Flachkopfschraube mit Bund DIN923 5.8 M5x6 | |
| 07 | 83343-016 | Flachkopfschraube mit Bund DIN923 5.8 M5x16 | |

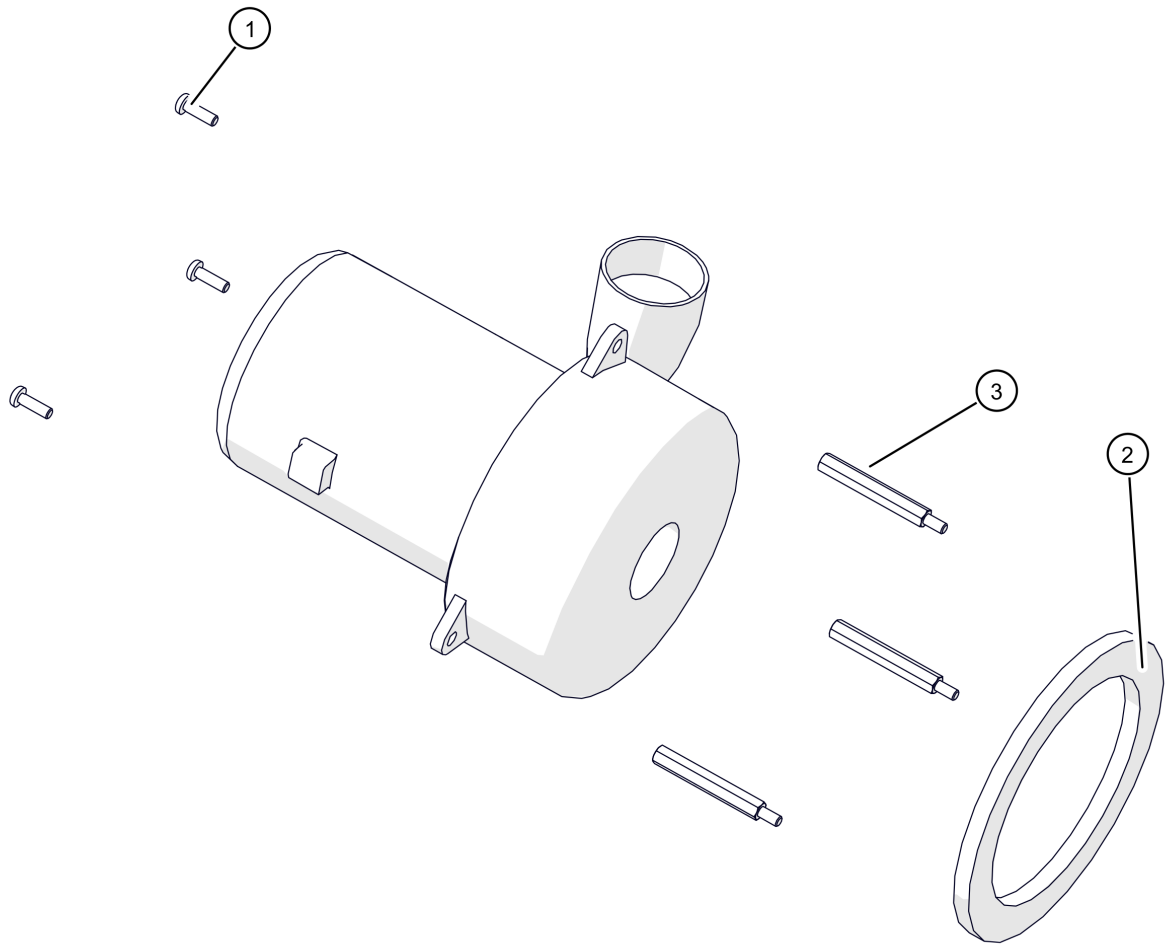
PC 60-105kW
Pelletsbehälter



PC 60-105kW

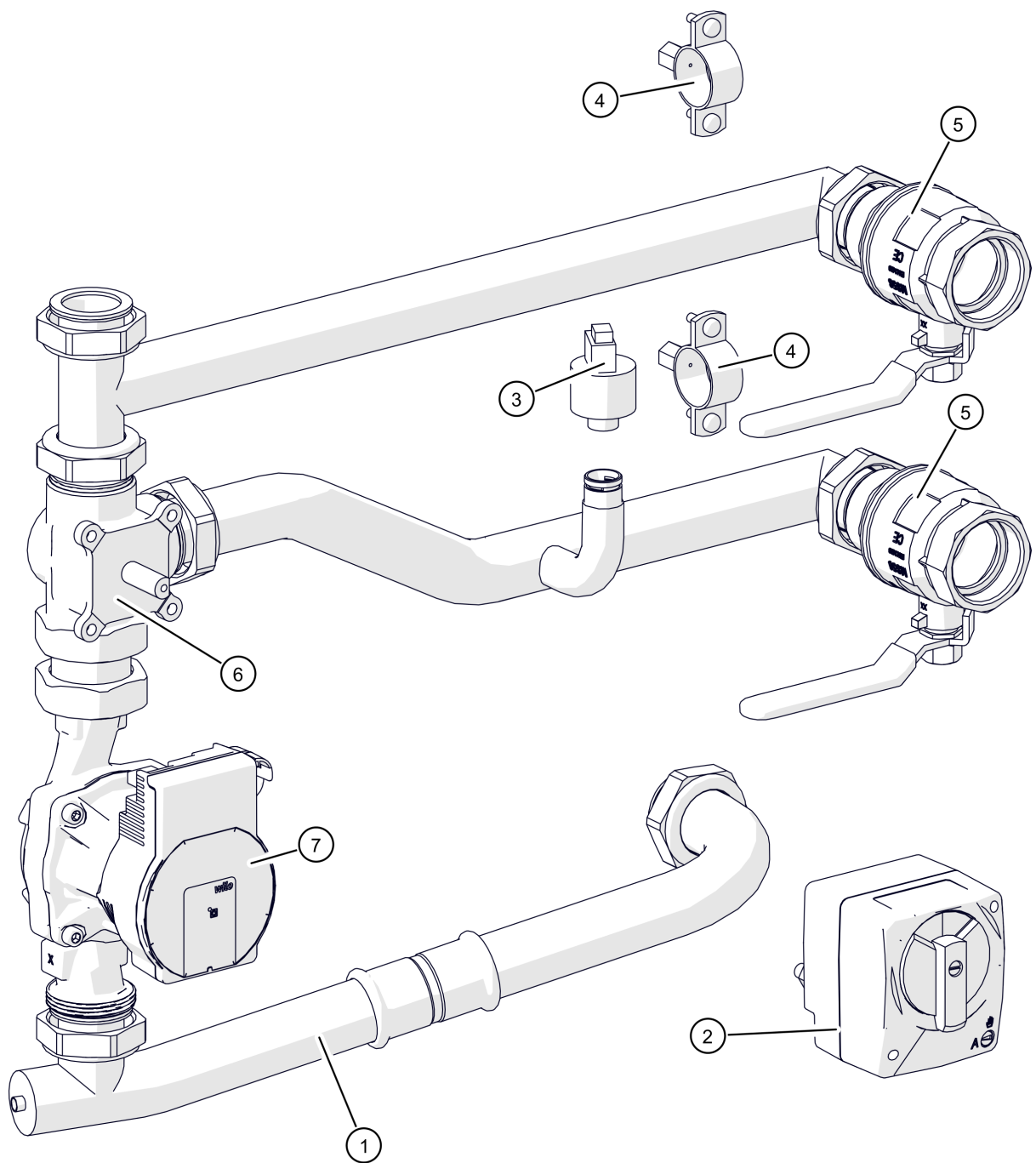
Pelletsbehälter

| Pos | Artikelnummer | Bezeichnung | Seite |
|------|---------------|--|-------|
| 01 | 010-4430-00 | Niveau-Sensor Vorgänger: 41520-1 Sensor M30 Pelletszwischenbehälter | |
| 02 | 015-2010-03 | Sauganschluss | |
| 04 | 010-2011-01 | Verbindungsschlauch | |
| 05 | 015-2006-02 | Noteinfülldeckel Pelletsbehälter | |
| 06 | 015-2018-00 | Dichtung | |
| 07 | 015-2034-00 | Dichtung | |
| 08 | 015-2041-00-E | Sieb Vorgänger: 85508 Sieb D=140mm aus Stahldraht feuerverzinkt | |
| 09 | 015-2042-01 | Dichtung Vorgänger: 015-2042-00 Dichtung für Sauger PU/PC/TWIN/PeK/ePE | |
| 10 | 47035 | Abstandsbolzen M5x55 65mm | |
| 11 | 70169-0148 | Präzisionsrohr DIN2394 50x1 148mm | |
| 12 | 77021-5659 | Schlauchklemme 56-59mm | |
| 13 | 010-2010-00 | Saugturbine | 144 |
| 13.1 | 030-4420-01PE | Kabel Verlängerung Saugturbine | |
| 14 | 80136 | Blechschraube DIN7981 5,5x16 Vorgänger: 80135 Blechschraube DIN7981 5,5x16 | |
| 15 | 820421 | Linsenschraube DIN7985 M5x16 | |



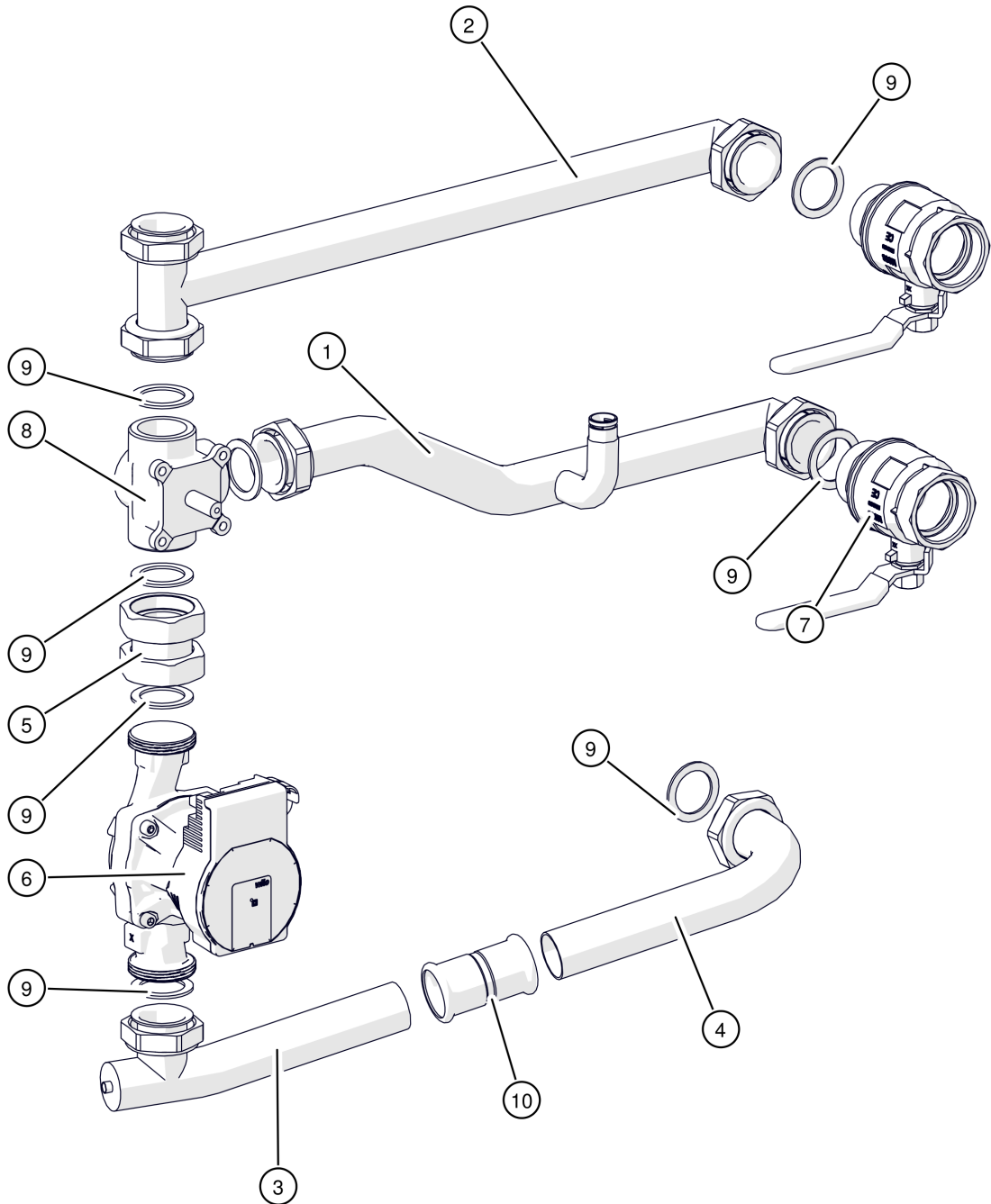
PC 60-105kW
Saugturbine

| Pos | Artikelnummer | Bezeichnung | Seite |
|-----|---------------|--|-------|
| | 78009 | Kohlebürsten für Saugturbine Ametec | |
| | 78009-I | Kohlebürsten für Saugturbine IPC | |
| 01 | 820421 | Linsenschraube DIN7985 M5x16 | |
| 02 | 015-2042-01 | Dichtung Vorgänger: 015-2042-00 Dichtung für Sauger PU/PC/TWIN/PeK/ePE | |
| 03 | 47035 | Abstandsbolzen M5x55 65mm | |



PC 60-105kW
Hydraulik

| Pos | Artikelnummer | Bezeichnung | Seite |
|------|---------------|--|-------|
| 01 | 028-2801-02 | Verrohrungsgruppe bis 28.02430 | 148 |
| 01 | | Verrohrungsgruppe ab 28.02431 Vorgänger: 028-2801-02 Verrohrungsgruppe | 150 |
| 01 | 028-2802-00 | Verrohrungsgruppe | 152 |
| 02 | 60802-02-1 | Stellantrieb Mischer mit 1m-Kabel | |
| 03 | 41900 | Drucktransmitter | |
| 03 | 41900-01 | Drucktransmitter Vorgänger: 41900 Drucktransmitter 41902 Drucktransmitter | |
| 03.1 | 015-4270-02 | Kabel Wasserdrucksensor | |
| 04 | 64542 | Rohrschelle 27- 30 ohne Gummieinlage M8 | |
| 05 | 60070 | Kugelhahn R 6/4" IG - R 6/4"AG PN40 | |
| 06 | 60810 | 3-Weg-Mischer AG 1 1/2" | |
| 07 | 60485-01-E | Pumpen-Set Wilo Para, mit Kabel | |
| 07 | 60487-01-E | Pumpen-Set Wilo Para Maxo, mit Kabel Vorgänger: 60487 Pumpe WILO Stratos Para 25/1-8-T10-PWM1-KK12-180 | |

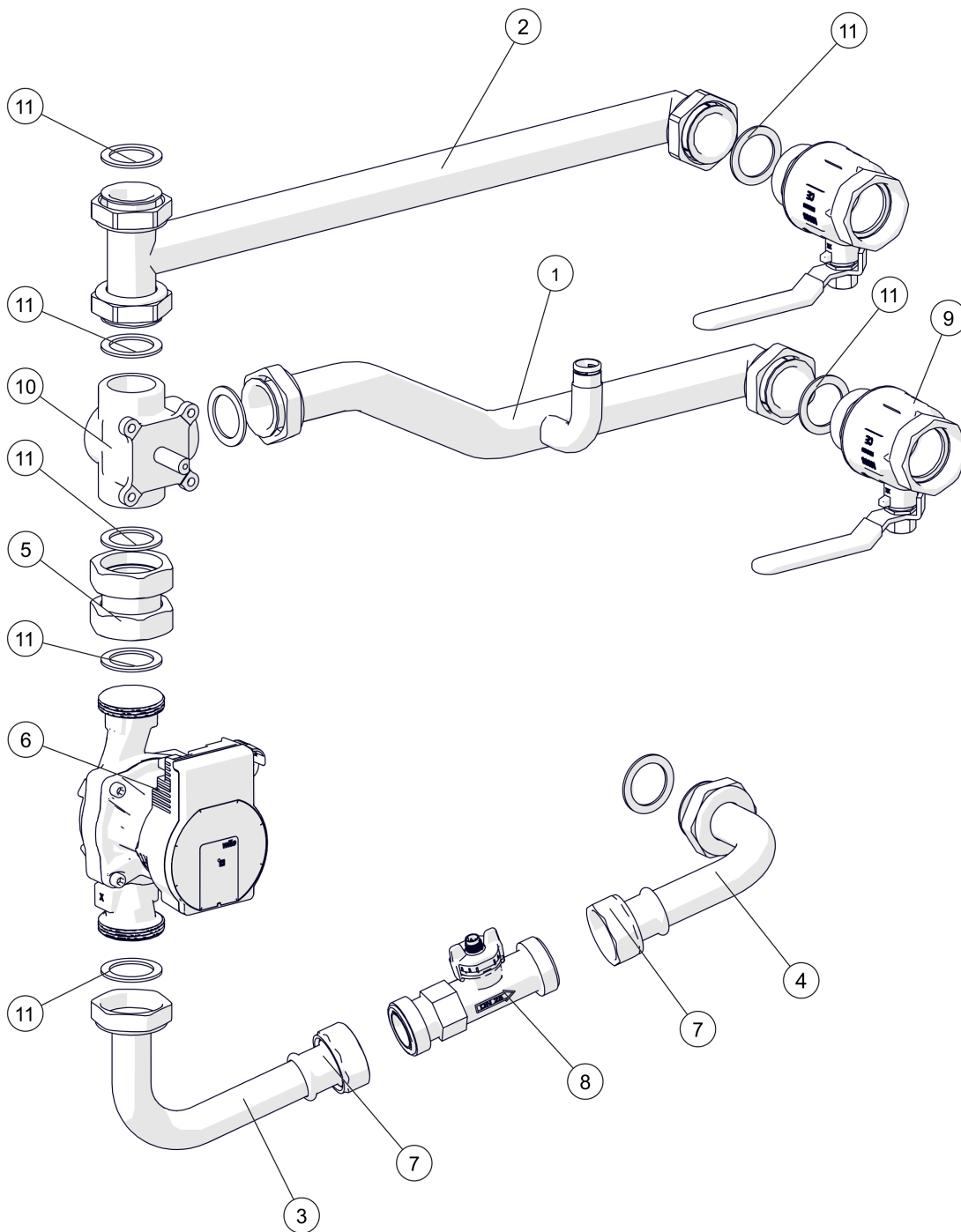


PC 60-105kW

Verrohrungsgruppe

bis 28.02430

| Pos | Artikelnummer | Bezeichnung | Seite |
|-----|---------------|---------------------------------------|-------|
| 01 | 028-2810-01 | Rücklaufanschluss | |
| 02 | 028-2880-02 | Vorlaufanschluss | |
| 03 | 028-2890-01 | Rücklaufanschluss | |
| 04 | 028-2895-01 | Rücklaufanschluss | |
| 05 | 080-1005-00 | Verbindungsstück - 29mm 2x UW | |
| 06 | 60485-01-E | Pumpen-Set Wilo Para, mit Kabel | |
| 07 | 60070 | Kugelhahn R 6/4" IG - R 6/4"AG PN40 | |
| 08 | 60810 | 3-Weg-Mischer AG 1 1/2" | |
| 09 | 63544 | Flachdichtung 44,6x35x2 Holländer R1" | |
| 10 | 63932ST | ST-Pressmuffe 35 | |



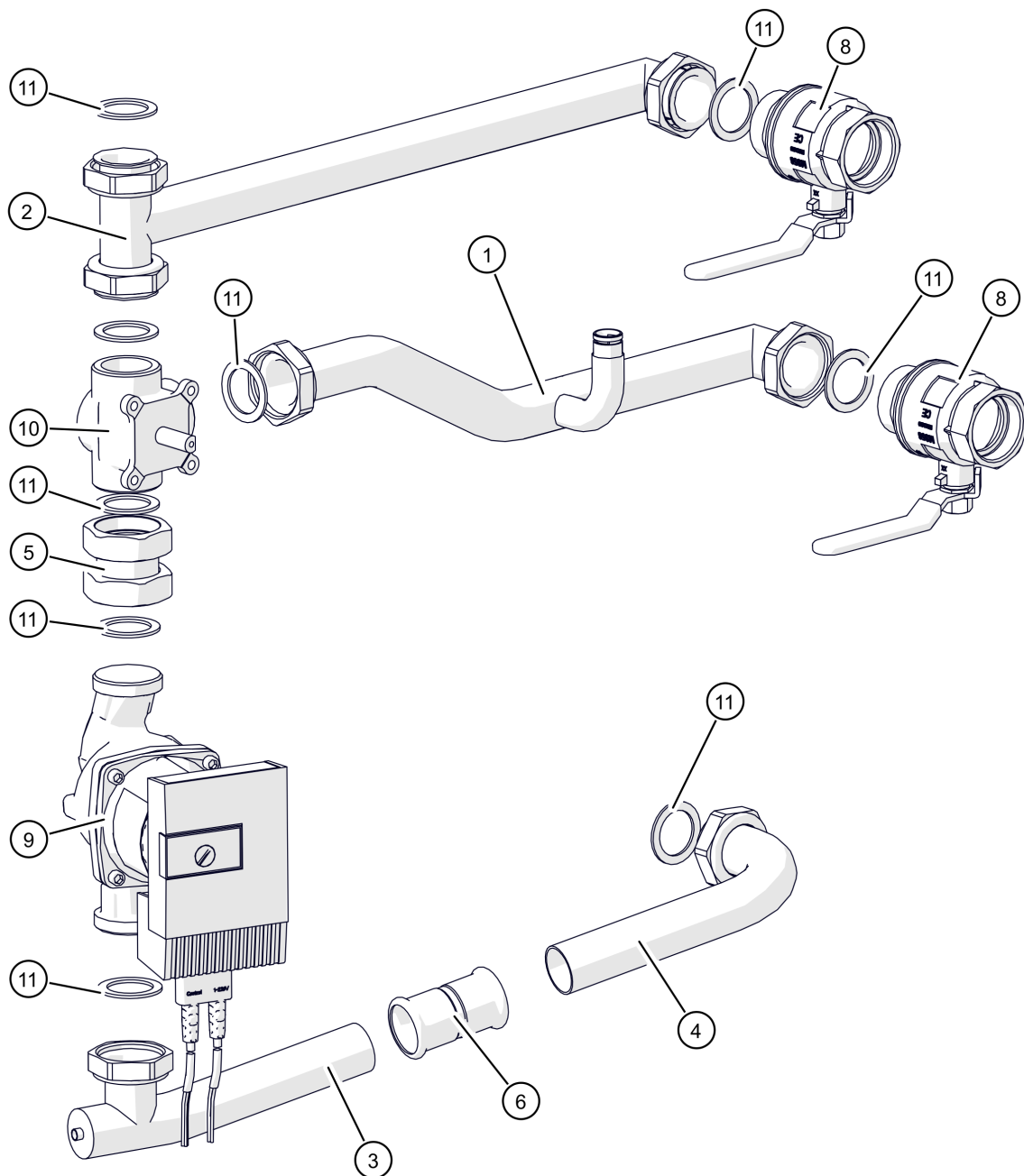
PC 60-105kW

Verrohrungsgruppe

ab 28.02431

| Pos | Artikelnummer | Bezeichnung | Seite |
|-----|---------------|---|-------|
| 01 | 028-2810-01 | Rücklaufanschluss | |
| 02 | 028-2880-02 | Vorlaufanschluss | |
| 03 | | Rücklaufanschluss zum Kessel 1 Hydraulik PC BG3 | |
| 04 | | Rücklaufanschluss zum Kessel 2 Hydraulik PC BG3 | |
| 05 | 080-1005-00 | Verbindungsstück - 29mm 2x UW | |
| 06 | | Pumpe WILO Stratos Para 25/1-9-T10-PWM1-KK9-180 | |
| 07 | 63983ST | Verschraubung 28x1 1/4" ÜW | |
| 08 | 41932-01 | Durchfluss- und Temperatursensor DN25 | |
| 09 | 60070 | Kugelhahn R 6/4" IG - R 6/4"AG PN40 | |
| 10 | 60810 | 3-Weg-Mischer AG 1 1/2" | |
| 11 | 63544 | Flachdichtung 44,6x35x2 Holländer R1" | |

PC 60-105kW
Verrohrungsgruppe

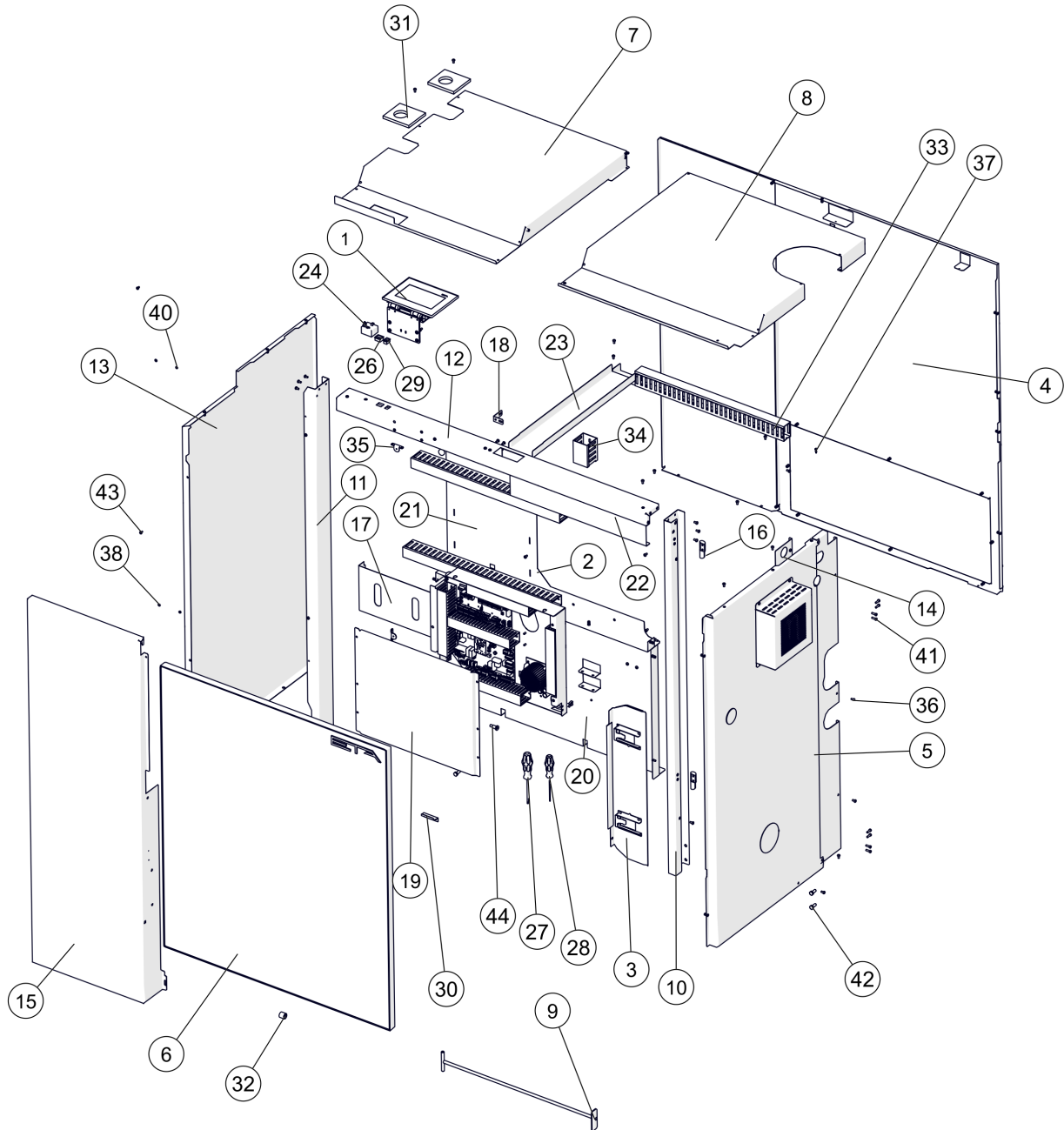


PC 60-105kW

Verrohrungsgruppe

| Pos | Artikelnummer | Bezeichnung | Seite |
|-----|---------------|--|-------|
| 01 | 028-2810-01 | Rücklaufanschluss | |
| 02 | 028-2880-02 | Vorlaufanschluss | |
| 03 | 028-2890-01 | Rücklaufanschluss | |
| 04 | 028-2895-01 | Rücklaufanschluss | |
| 05 | 080-1005-00 | Verbindungsstück - 29mm 2x UW | |
| 06 | 63932ST | ST-Pressmuffe 35 | |
| 08 | 60070 | Kugelhahn R 6/4" IG - R 6/4"AG PN40 | |
| 09 | 60487-01-E | Pumpen-Set Wilo Para Maxo, mit Kabel Vorgänger: 60487 Pumpe WILO Stratos Para 25/1-8-T10-PWM1-KK12-180 | |
| 10 | 60810 | 3-Weg-Mischer AG 1 1/2" | |
| 11 | 63544 | Flachdichtung 44,6x35x2 Holländer R1" | |

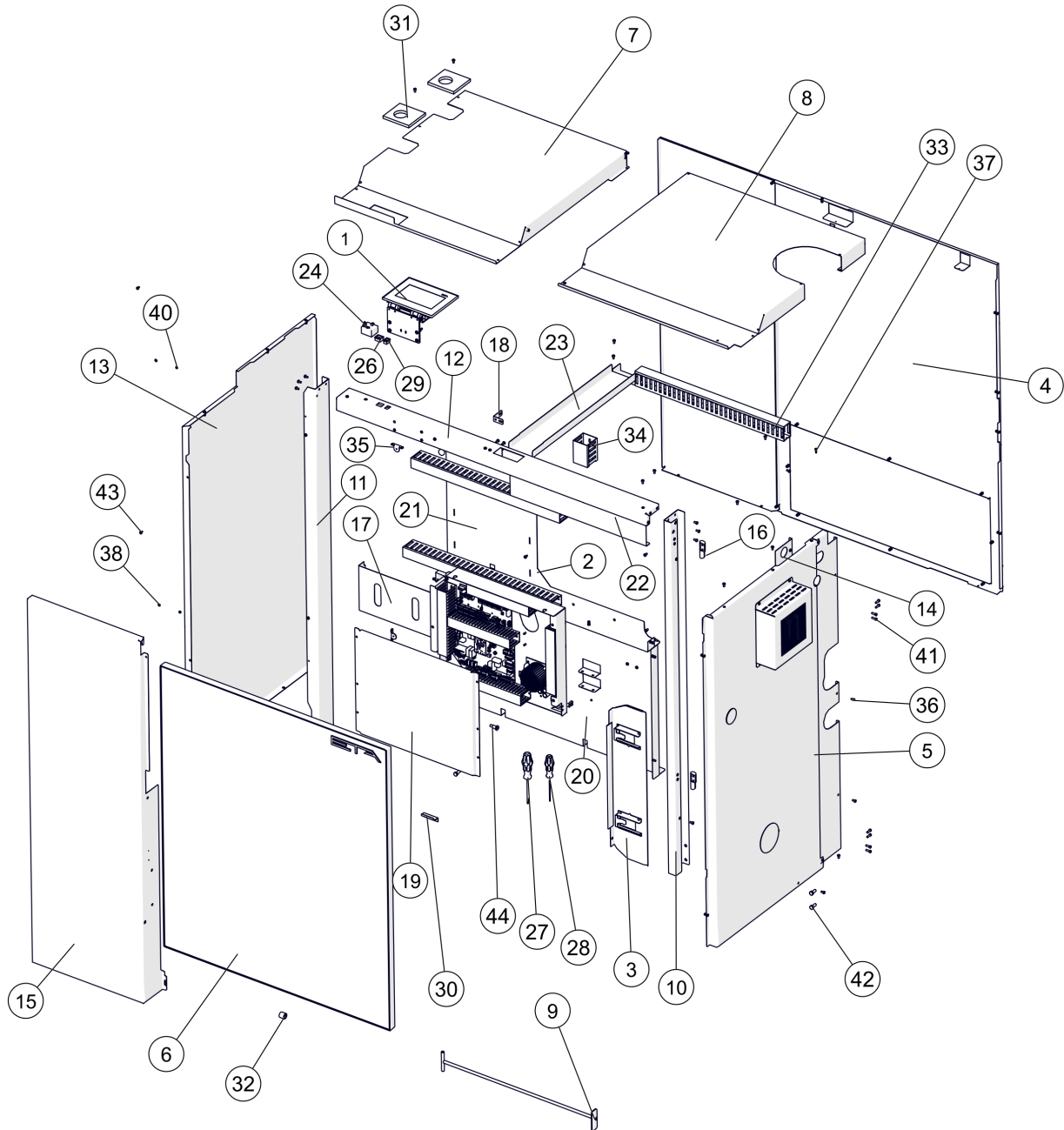
PC 60-105kW
Verkleidung



PC 60-105kW
Verkleidung

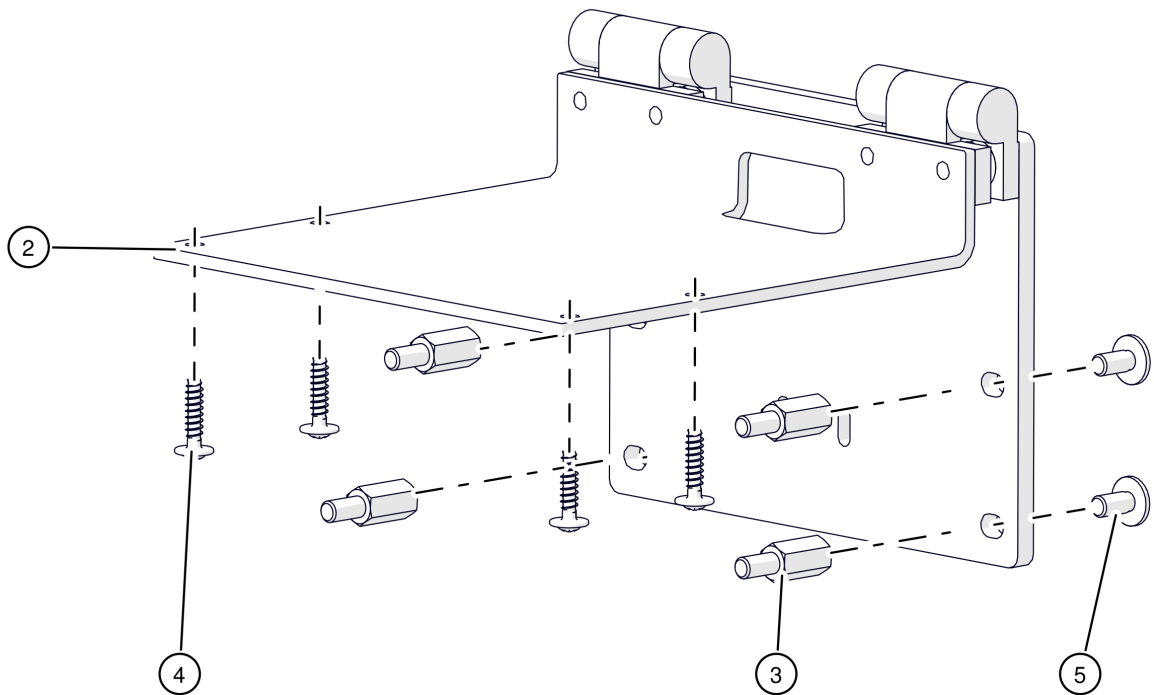
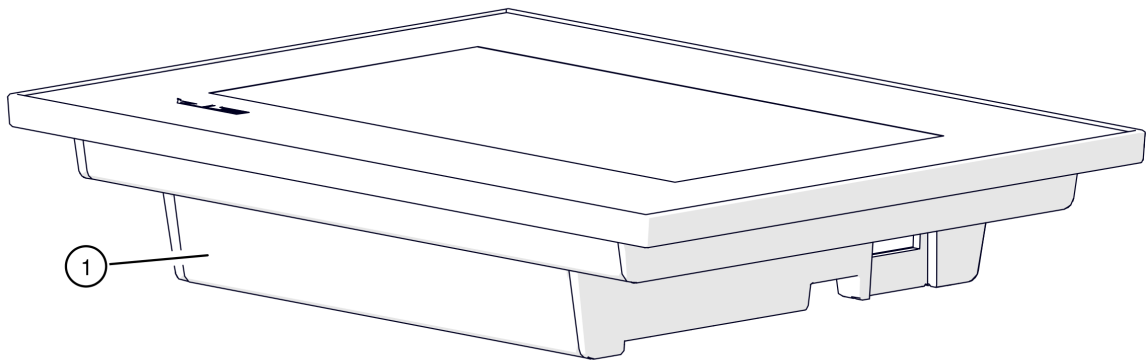
| Pos | Artikelnummer | Bezeichnung | Seite |
|------|------------------|--|-------|
| 01 | | Schwenkdisplay | 158 |
| 02 | | Elektronikträger bis 28.01271 | 162 |
| 02 | 019-4100-06 | Elektronikträger ab 28.01272 | 166 |
| 03 | 028-1995-00 | Verschlussblech Aschebox | |
| 04 | | Rückwand rechts Verkleidung | 170 |
| 05 | | Seitenteil rechts | 172 |
| 06 | 028-3085-01 | Verkleidungstür RAL1028 | 174 |
| 07 | 028-3130-00-9007 | Deckel links komplett RAL9007 | |
| 08 | 028-3140-00-9007 | Deckel rechts RAL9007 | |
| 09 | 30556 | Schürgerät für PU/PC | |
| 10 | 028-3011-02-7021 | Rahmen rechts Türrahmen RAL7021 | |
| 11 | 028-3012-02 | Rahmen links Türrahmen | |
| 12 | 028-3013-03-7021 | Rahmen oben Türrahmen RAL7021 | |
| 13 | 028-3031-02-9007 | Seitenverkleidung PC RAL9007 | |
| 14 | 028-3044-01-9007 | Ablaufrohrhalterung RAL9007 | |
| 15 | 028-3126-04-7021 | Frontblech links RAL7021 | |
| 16 | 54354-E | Ersatz Kunststoffscharnier 64x24,5 für PU/PC Lieferumfang: Komplettscharnier ohne Schrauben | |
| 17 | 019-3123-00 | Halteblech | |
| 18 | 027-3134-03 | Befestigungswinkel | |
| 19 | 028-3061-02 | Elektronikabdeckung Verkleidung bis 28.01271 | |
| 19 | | Elektronikabdeckung Verkleidung ab 28.01272 | |
| 20 | 028-3062-03 | Schutzblech Verkleidung | |
| 21 | | Halterung Elektronikträger | |
| 21 | | Halterung Elektronikträger PC BG3 Vorgänger: 028-3063-02 Halterung Elektronikträger | |
| 22 | 028-3064-01 | Verlängerung Elektronikträger | |
| 23 | 028-4122-01 | Kabelkanal Vorgänger: 028-4122-00 Kabelkanal PC BG3 | |
| 24 | 41784 | Sicherheitstemperaturbegrenzer 100°C fix | |
| 24.1 | 015-4271-01 | Kabel Steuerung-STB | |
| 26 | 43540 | Netzschalter 2-polig | |
| 26.1 | 015-4381-01 | Kabel Netzschalter Vorgänger: 015-4381-00 Kabel Netzschalter Pe7/11 | |
| 27 | 96618E-25 | Schraubendreher Torx Vorgänger: 30801 ETA Torx - Schraubendreher TX25 | |

PC 60-105kW
Verkleidung



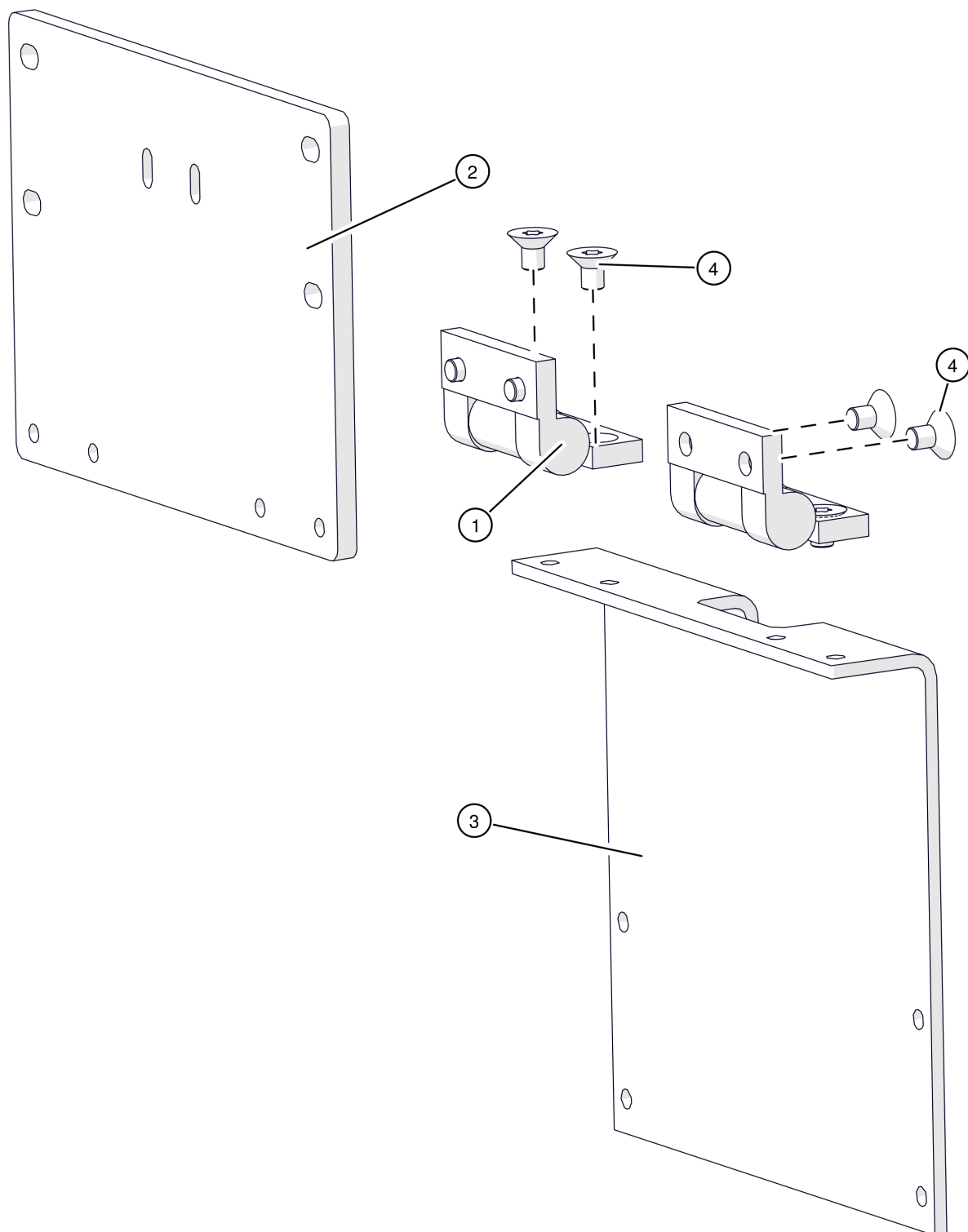
PC 60-105kW
Verkleidung

| Pos | Artikelnummer | Bezeichnung | Seite |
|------|---------------|---|-------|
| 28 | 96622E-025 | Schraubendreher ISK Vorgänger: 30802 ETA Inbus - Schraubendreher 2,5 mm | |
| 29 | 43541 | Serviceschalter 1-polig | |
| 29.1 | 050-4380-01 | Kabel Serviceschalter | |
| 30 | 028-1992-00 | Konsole für Verschlussblech | |
| 31 | 028-2019-00 | Abdeckmatte Pelletsanschluss | |
| 32 | 028-3128-00 | Auflaufrolle | |
| 33 | 44441-0640 | Kabelkanal 40x60 grau 640mm | |
| 34 | 44442-0100 | Kabelkanal 60x60 grau 100mm | |
| 35 | 54400KD-01 | Magnetschnapper | |
| 36 | 820401-02 | Linsenschraube DIN7380 VS M5x12 Vorgänger: 820401 Linsenschraube E5151 M5x10 820401-01 Linsenschraube WN1321 M5x10 | |
| 37 | | Bohrschraube DIN7504 4,2x16 | |
| 37 | 80243-01 | Bohrschraube DIN7504 N/VZ 4,2x16 verzinkt Vorgänger: 80243 Bohrschraube DIN7504 4,2x16 | |
| 38 | 80605 | Scheibe DIN125 4,3 | |
| 40 | 82711 | SK-Mutter DIN934 6 M4 | |
| 41 | 83021Z | Zylinderschraube DIN6912 M5x16 | |
| 42 | 83043 | SK-Schraube DIN933 M8x20 | |
| 43 | 83342-0025 | Flachkopfschraube mit Bund DIN923 5.8 M4x2,5 | |
| 44 | 83345-016 | Flachkopfschraube mit Bund DIN923 5.8 M8x16 | |



PC 60-105kW
Schwenkdisplay

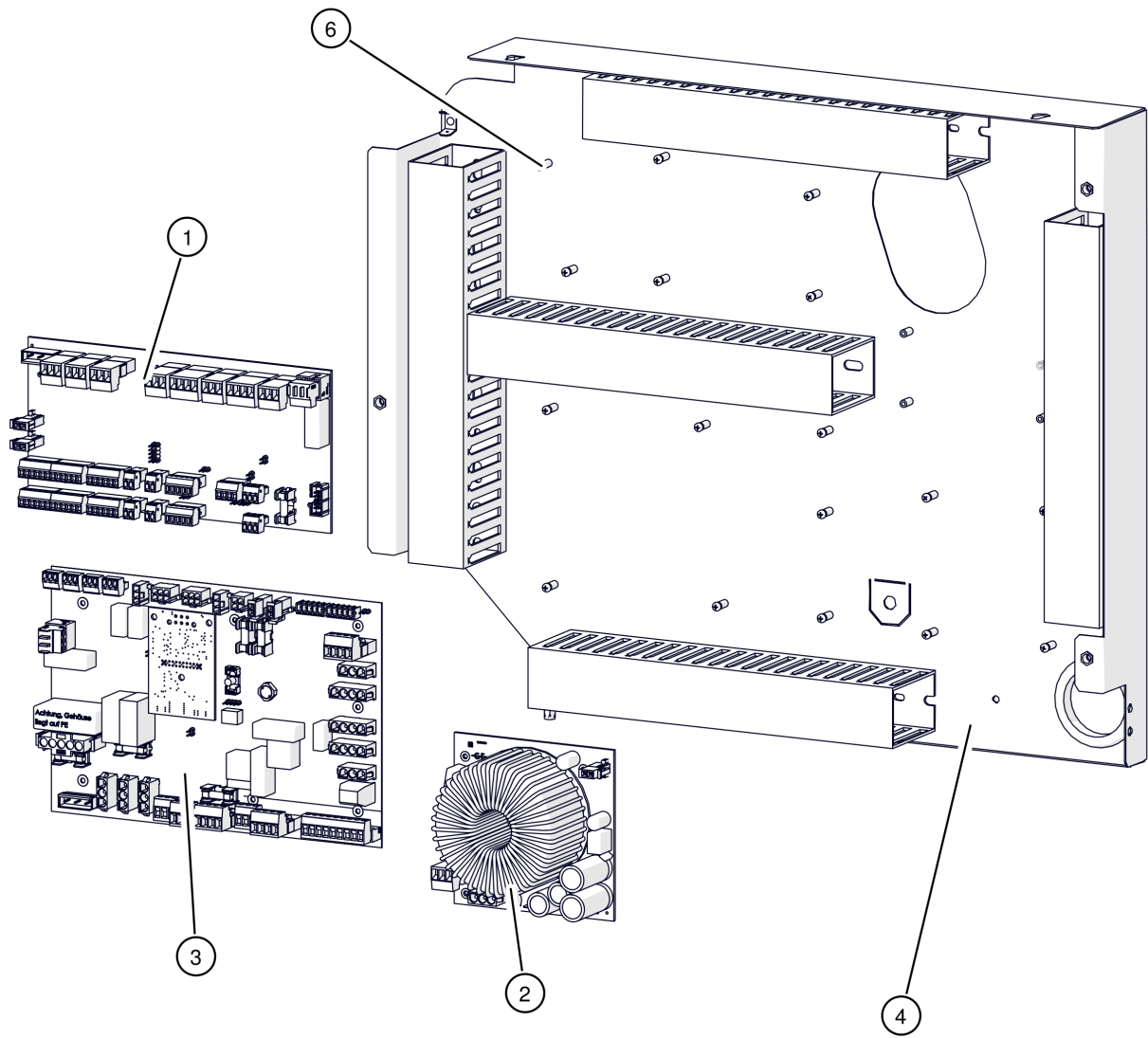
| Pos | Artikelnummer | Bezeichnung | Seite |
|------|---------------|---|-------|
| 01 | 001-5491-03-E | Bedienkonsole | |
| 01.1 | 44132-01 | Patchkabel CAT5e 5m Twisted Pair SF/TP schwarz Vorgänger: 44131 Patchkabel CAT5015 1,5m LF-V2YACVY | |
| 01.2 | 44157-1500 | USB-Kabel 1,5m | |
| 02 | 015-3155-00 | Schwenksystem BE-P3 | 160 |
| 03 | 47033 | Abstandsbolzen M5x15 25mm | |
| 04 | 80101-01 | Schraube B52006 10.9 NS 4x16 Vorgänger: 80101 Schraube B52006 10.9 NS 4x16 | |
| 05 | 820401-02 | Linsenschraube DIN7380 VS M5x12 Vorgänger: 820401 Linsenschraube E5151 M5x10 820401-01 Linsenschraube WN1321 M5x10 | |



PC 60-105kW

Schwenksystem BE-P3

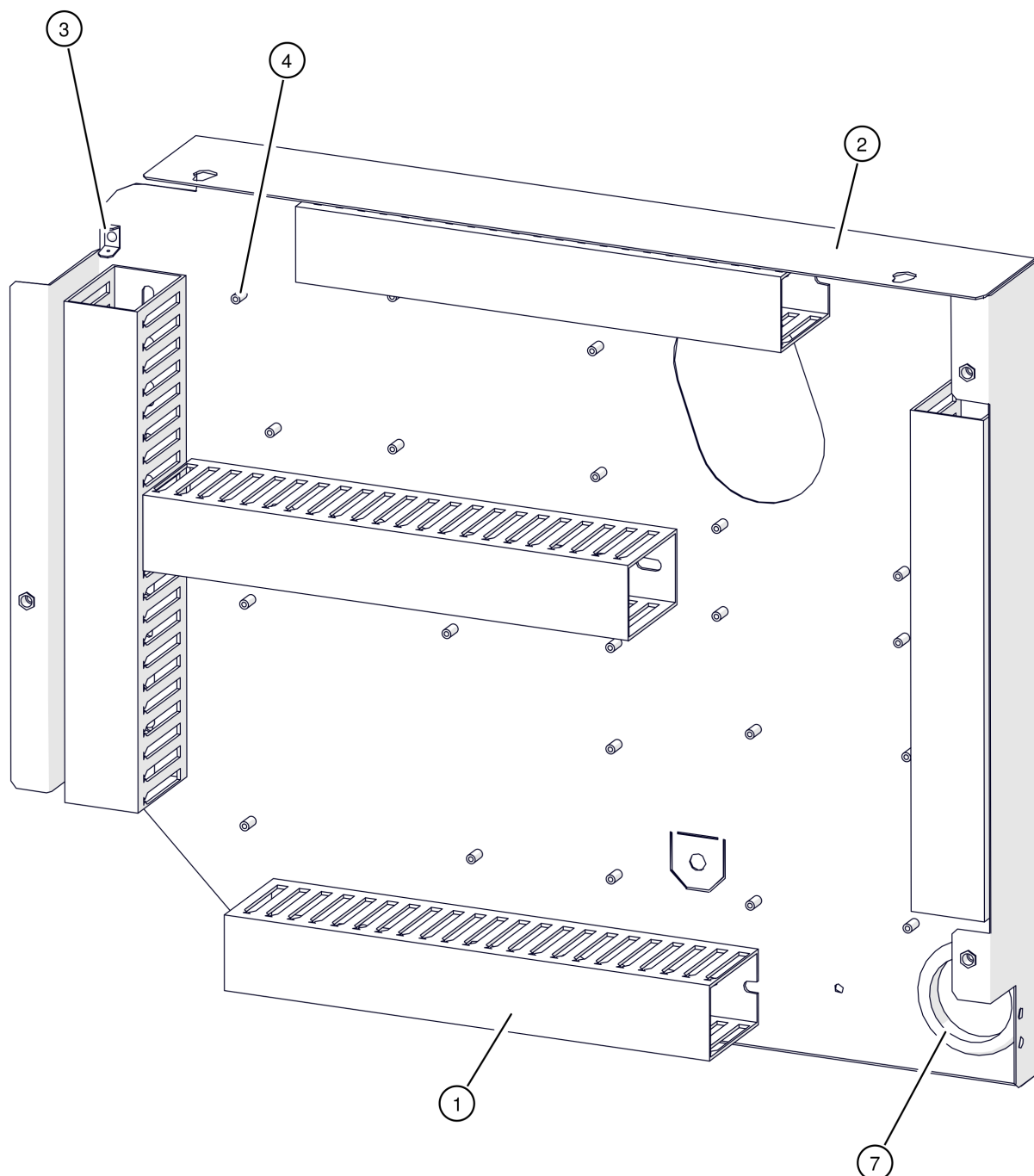
| Pos | Artikelnummer | Bezeichnung | Seite |
|-----|------------------|---|-------|
| 01 | 54353 | Scharnier | |
| 02 | 015-3156-01-7021 | Halterung Display RAL7021 | |
| 03 | 015-3157-00-7021 | Konsole Schwenksystem RAL7021 | |
| 04 | 82558T | Senkschraube DIN7500M TX M5x8 Vorgänger: 82559T Senkschraube DIN14581 TX 8.8 M5x8 | |



PC 60-105kW
Elektronikträger
bis 28.01271

| Pos | Artikelnummer | Bezeichnung | Seite |
|------|---------------|--|-------|
| 01 | 001-5420-03-E | Platine GM-C3 Vorgänger: 001-5420-02-E Grundmodul GM-C2 f. Austausch | |
| 02 | 001-5440-00-E | Netzteilmodul | |
| 02.1 | 015-4370-00 | Kabel Netzteil 24V | |
| 02.2 | 015-4375-01 | Kabel Netzteil 230V | |
| 02.3 | 015-4415-01 | Kabel Netzverbindung | |
| 02.4 | 030-5370-01 | Kabel Busverbindung | |
| 03 | 010-5430-05-E | Austauschplatine PE-C | |
| 04 | | Elektronikträger ohne Platine | 164 |
| 06 | 82025 | Linsenschraube DIN7985 M3x5 | |

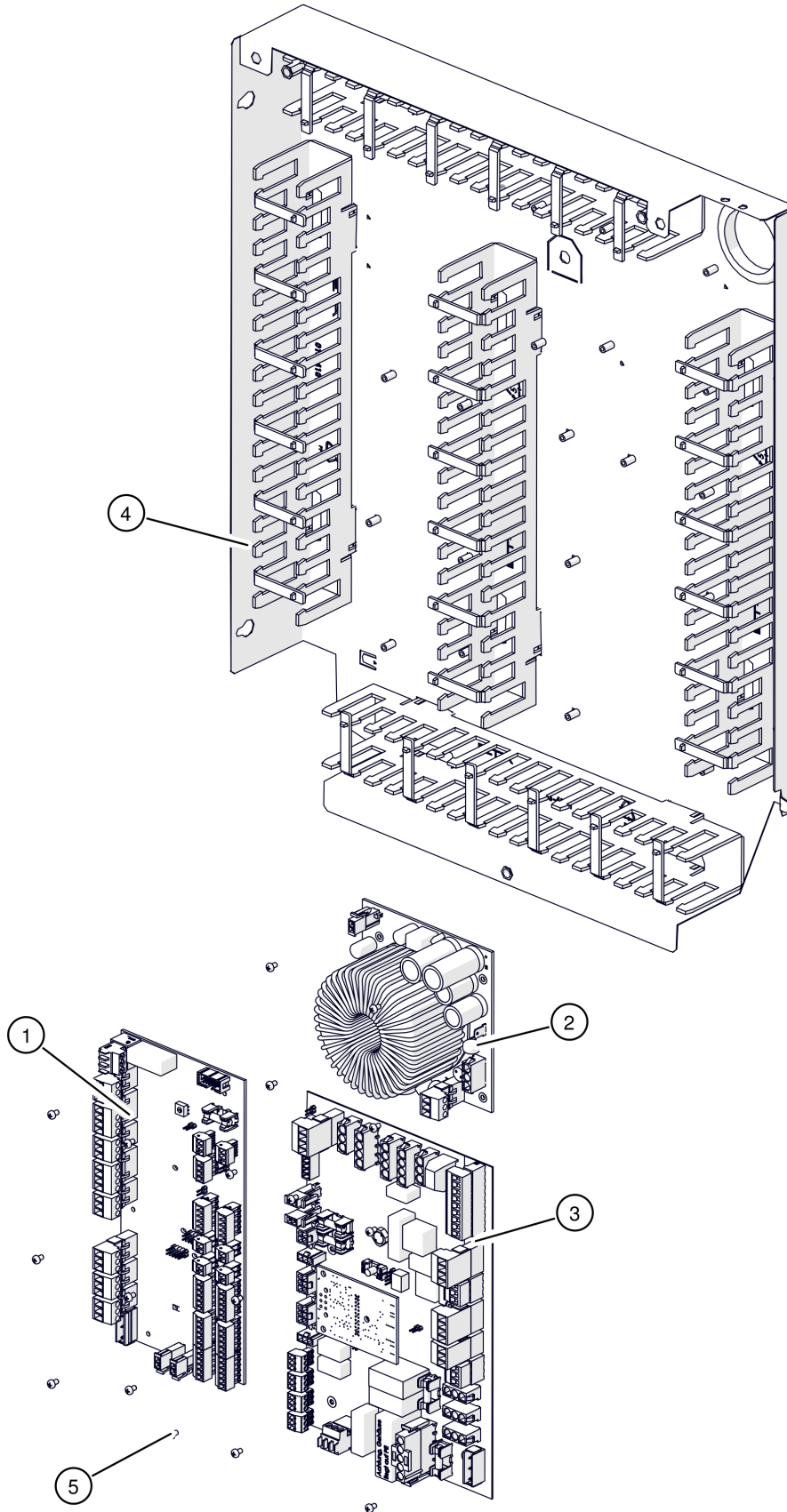
PC 60-105kW
Elektronikträger ohne Platine



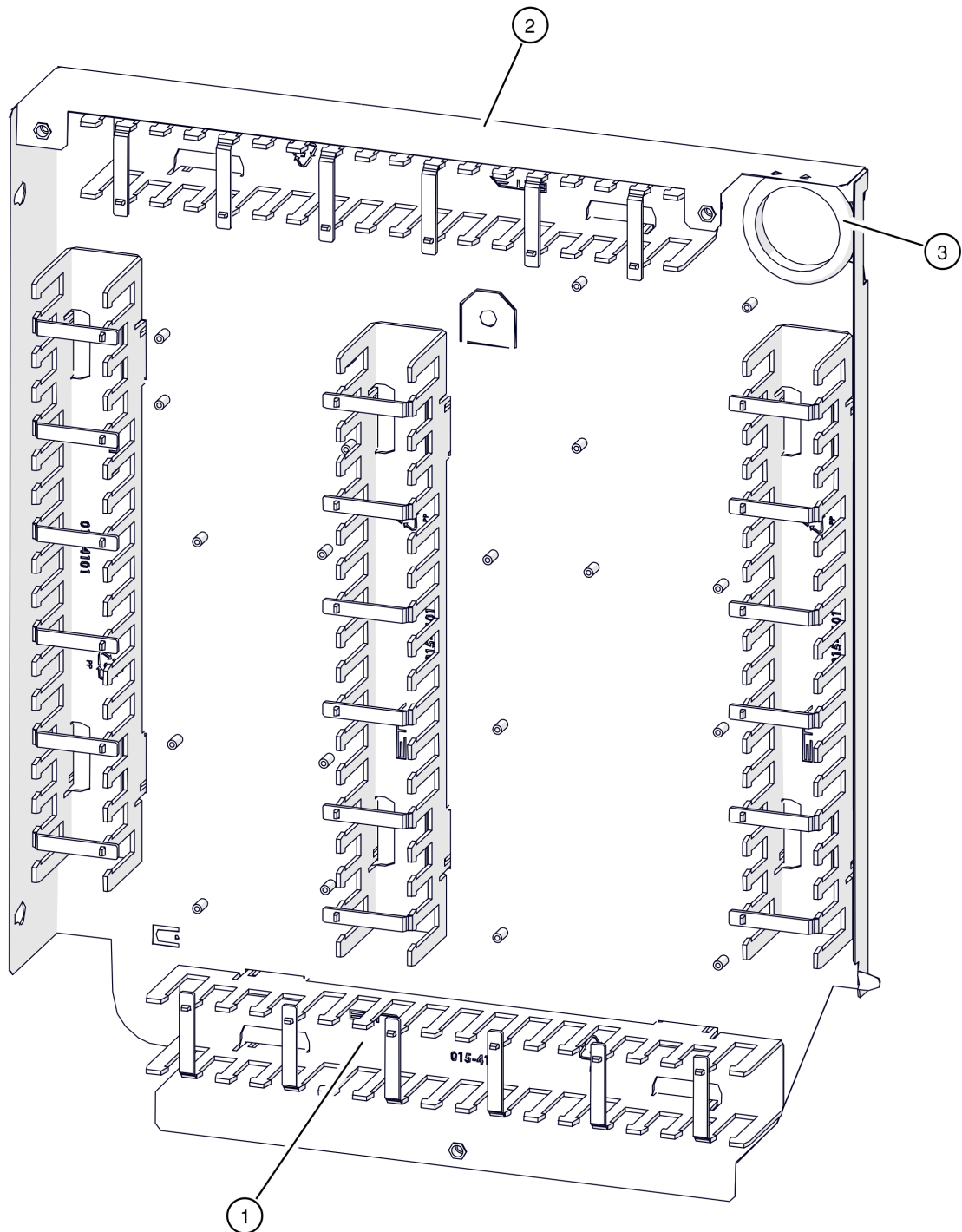
PC 60-105kW

Elektronikträger ohne Platine

| Pos | Artikelnummer | Bezeichnung | Seite |
|-----|---------------|--|-------|
| 01 | 44441-0260 | Kabelkanal 40x60 grau 260mm | |
| 02 | | Elektronikträger Vorgänger: 019-4111-12 E-Paneel für PU / PC BG1-3 | |
| 03 | 45012 | Flachsteckzunge 6,3x0,8 2 polig mit Niete | |
| 07 | 84288 | Durchführungstüllen | |
| 100 | 84271 | Kantenschutzprofil | |

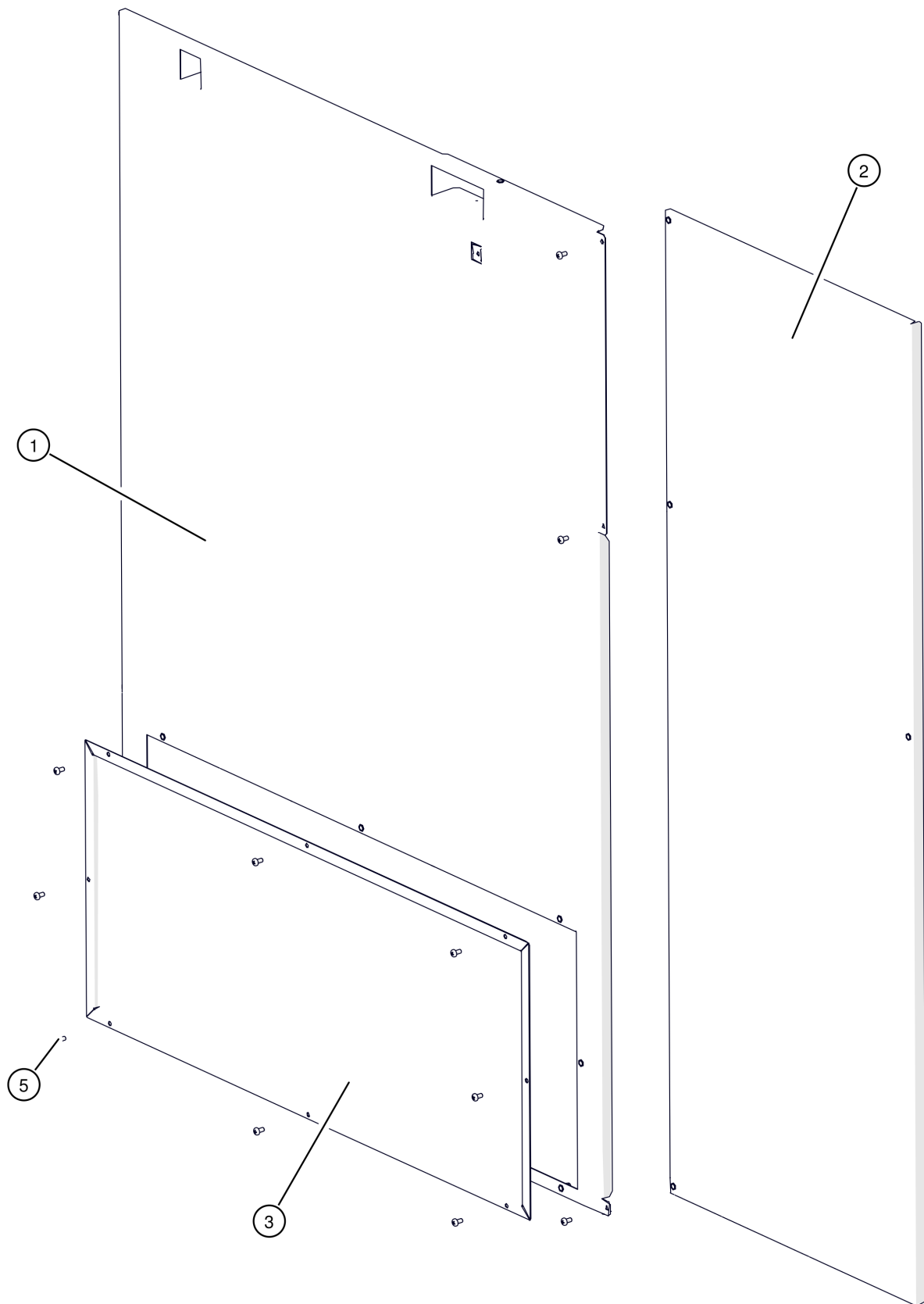


| Pos | Artikelnummer | Bezeichnung | Seite |
|------|---------------|---|-------|
| 01 | 001-5420-04-E | Platine GM-FC4 Vorgänger: 001-5430-04-B Steuerplatine Grundmodul GM-FC4 für Touch | |
| 02 | 001-5440-00-E | Netzteilmodul | |
| 02.1 | 015-4370-00 | Kabel Netzteil 24V | |
| 02.2 | 015-4375-01 | Kabel Netzteil 230V | |
| 02.3 | 015-4415-01 | Kabel Netzverbindung | |
| 02.4 | 030-5370-01 | Kabel Busverbindung | |
| 03 | 010-5430-05-E | Austauschplatine PE-C | |
| 04 | | Elektronikträger | 168 |
| 05 | 82025 | Linsenschraube DIN7985 M3x5 | |
| 100 | 84271 | Kantenschutzprofil | |



PC 60-105kW
Elektronikträger

| Pos | Artikelnummer | Bezeichnung | Seite |
|-----|---------------|--|-------|
| 01 | | Kabelkanal | |
| 01 | 015-4101-04 | Kabelkanal Vorgänger: 015-4101-02 Kabelkanal 015-4101-03 Kabelkanal | |
| 02 | | Elektronikträger | |
| 02 | | Elektronikträger Vorgänger: 019-4111-14 Elektronikträger | |
| 03 | 84288 | Durchführungstüllen | |

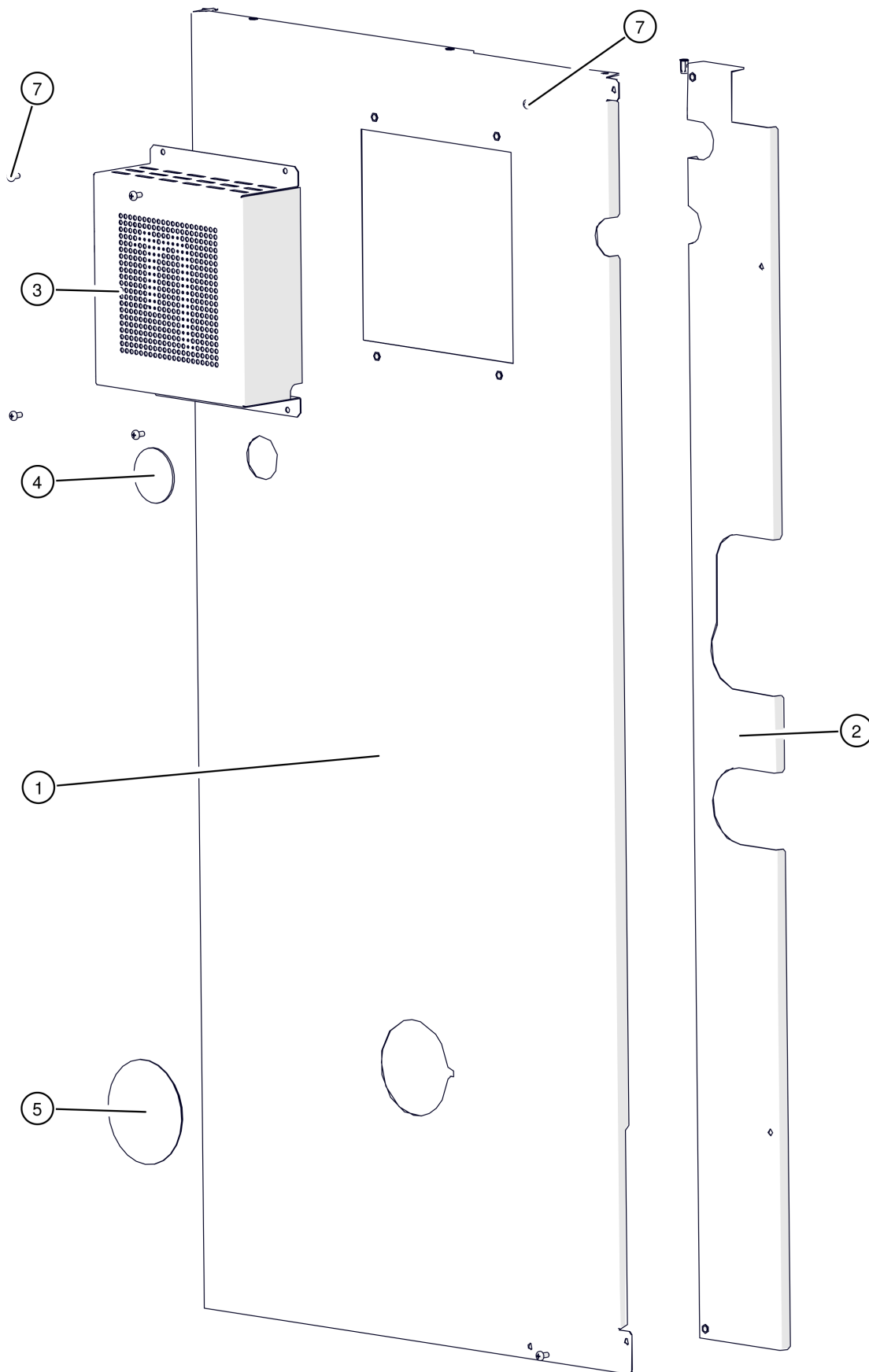


PC 60-105kW

Rückwand rechts Verkleidung

| Pos | Artikelnummer | Bezeichnung | Seite |
|-----|---------------|---|-------|
| 01 | 028-3021-02 | Rückwand rechts Verkleidung | |
| 02 | 028-3022-02 | Rückwand links Verkleidung | |
| 03 | 028-3024-01 | Wartungsdeckel Rückwand Verkleidung | |
| 05 | 820401-02 | Linsenschraube DIN7380 VS M5x12 Vorgänger: 820401 Linsenschraube E5151 M5x10 820401-01 Linsenschraube WN1321 M5x10 | |

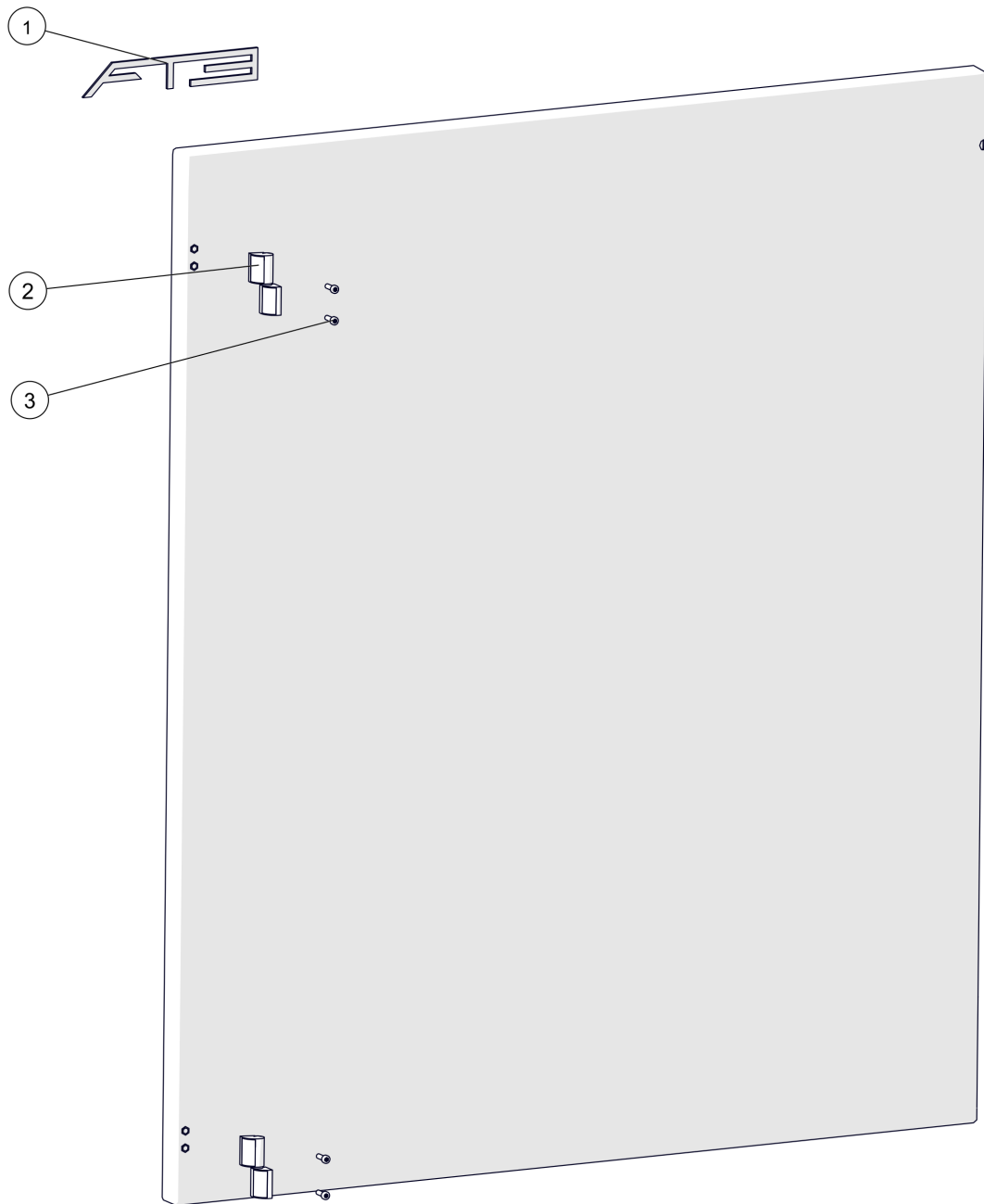
PC 60-105kW
Seitenteil rechts



PC 60-105kW

Seitenteil rechts

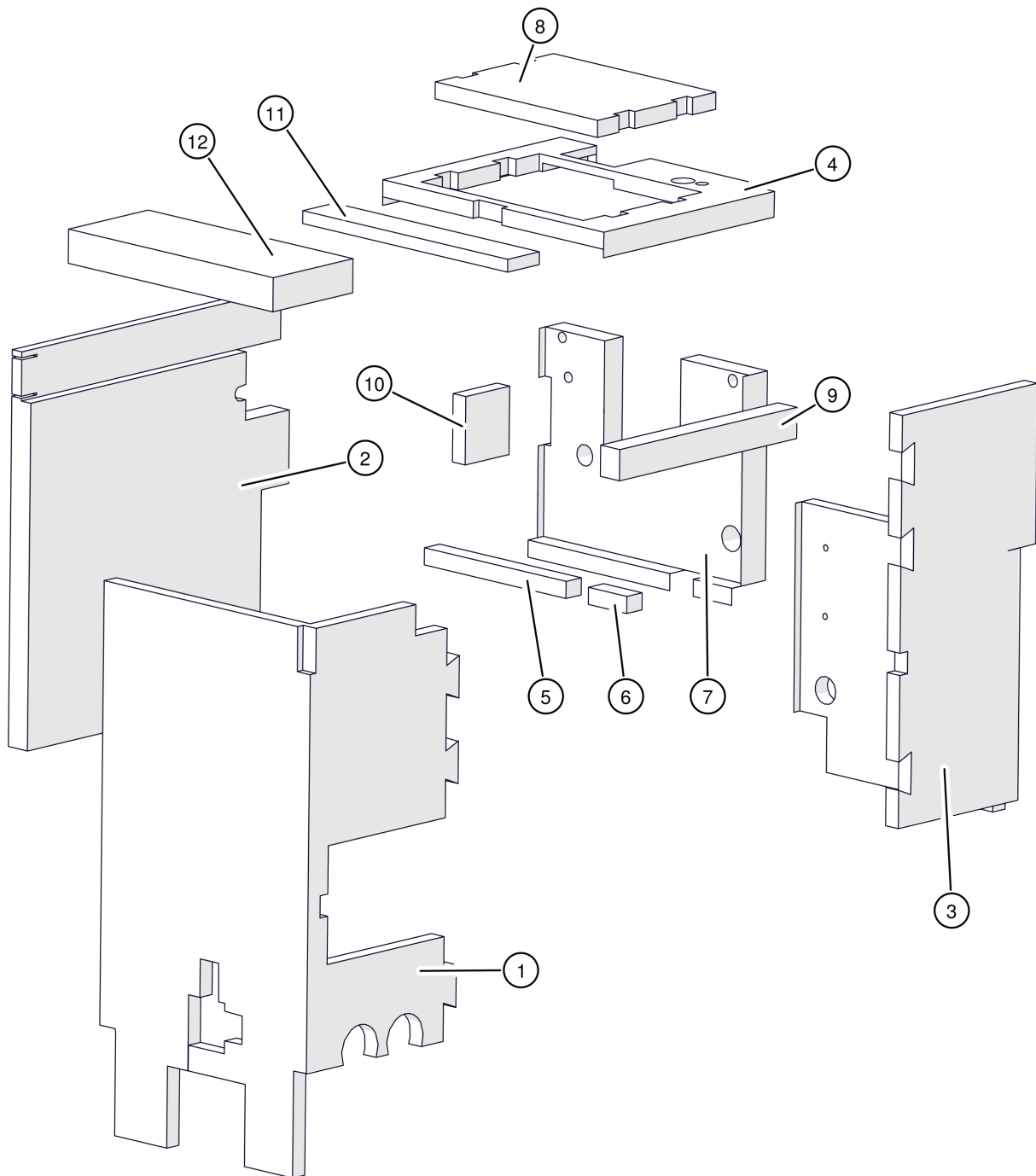
| Pos | Artikelnummer | Bezeichnung | Seite |
|-----|------------------|---|-------|
| 01 | 028-3041-02-9007 | Seitenverkleidung PC RAL9007 | |
| 02 | | Seitenverkleidung PC RAL9007 | |
| 03 | 028-3045-00-9007 | Abdeckung Abgasgebläse RAL9007 | |
| 04 | 30351 | Karosseriestopfen 45mm Gummi schwarz | |
| 05 | 30375 | Kunststoffabdeckung 100mm PE-LLD schwarz | |
| 07 | 820401-02 | Linsenschraube DIN7380 VS M5x12 Vorgänger: 820401 Linsenschraube E5151 M5x10 820401-01 Linsenschraube WN1321 M5x10 | |



PC 60-105kW

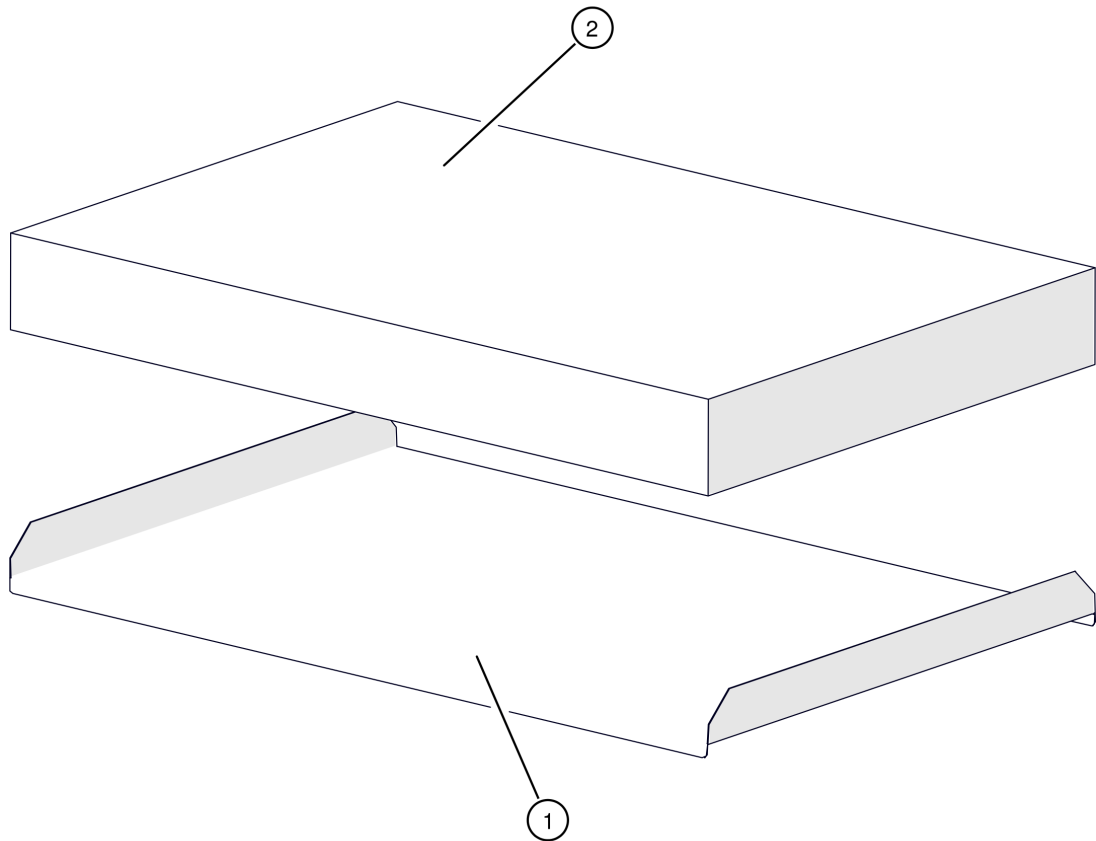
Verkleidungstür RAL1028

| Pos | Artikelnummer | Bezeichnung | Seite |
|-----|---------------|--|-------|
| 01 | 87760-01 | Kunststoffschild ETA Vorgänger: 87760-00 Logo für PU7/11 | |
| 02 | 54354-E | Ersatz Kunststoffscharnier 64x24,5 für PU/PC Lieferumfang: Komplettscharnier ohne Schrauben | |
| 03 | 83021Z | Zylinderschraube DIN6912 M5x16 | |



PC 60-105kW
Isolierung

| Pos | Artikelnummer | Bezeichnung | Seite |
|-----|---------------|--------------------------------------|-------|
| 01 | 028-3201-02 | Isolierung Wärmetauscher vorne | |
| 02 | 028-3202-01 | Isolierung Wärmetauscher hinten | |
| 03 | 028-3204-01 | Isolierung Wärmetauscher Hydraulik | |
| 04 | 028-3205-02 | Isolierung Wärmetauscher oben | |
| 05 | 028-3206-00 | Isolierung bei Vorlauf | |
| 06 | 028-3207-01 | Isolierung bei Vorlauf | |
| 07 | 028-3208-02 | Isolierung bei Abgasgebläse | |
| 08 | 028-3211-03 | Isolierung Reinigungsdeckel | |
| 09 | 028-3212-00 | Isolierung Wärmetauscher oben vorne | |
| 10 | 028-3213-00 | Isolierung Wärmetauscher hinten oben | |
| 11 | 028-3214-00 | Isolierung Wärmetauscher oben | |
| 12 | 028-3215-00 | Isolierung Wärmetauscher oben | |



PC 60-105kW
Bodenwanne

| Pos | Artikelnummer | Bezeichnung | Seite |
|-----|---------------|------------------|-------|
| 01 | 028-3221-00 | Bodenwanne | |
| 02 | 028-3222-00 | Isolierung Boden | |