

PC 33-50kW

ab 27.00500 bis 27.99999

Ersatzteile



Imprint

ETA Heiztechnik GmbH

Gewerbepark 1

AT-4716 Hofkirchen an der Trattnach

Tel: +43 (0) 7734 / 2288-703

Fax: +43 (0) 7734 / 2288-9740

spareparts@eta.co.at

www.eta.co.at

Wir behalten uns technische Änderungen vor, auch ohne vorherige Ankündigung. Druck- und Satzfehler oder zwischenzeitlich eingetretene Änderungen jeder Art berechtigen nicht zu Ansprüchen. Einzelne Ausstattungsvarianten, die hier abgebildet oder beschrieben werden, sind nur optional erhältlich.

Sämtliche Inhalte dieses Dokumentes sind Eigentum der ETA Heiztechnik GmbH und somit urheberrechtlich geschützt. Jede Vervielfältigung, Weitergabe an Dritte oder Nutzung zu anderen Zwecken ist ohne schriftliche Genehmigung des Eigentümers untersagt.

Alle hier genannten Preise sind Verkaufspreise an den Endkunden (netto exklusive MwSt.). Bei einem Bestellwert unter dem Mindestbestellwert (netto exklusive MwSt.) werden die tatsächlich anfallenden Transportkosten verrechnet. Frühere Preislisten werden hiermit ungültig, eine Rückverrechnung von eventuellen Preisreduktionen gegenüber alten Preislisten ist nicht zulässig.

Rücksendungen von beschädigter, falsch gelieferter, irrtümlich bestellter Ware und Reklamationen können innerhalb von 8 Tagen mit Rechnungskopie erfolgen. Bei irrtümlich bestellter Ware gehen die Transportkosten für Lieferung und Rücklieferung zu Lasten des Bestellers. Wir behalten uns vor, wenn die Ware in unserem Werk auf Unversehrtheit geprüft oder neu verpackt werden muss, eine angemessene Manipulationsgebühr in Rechnung zu stellen. Etwaige Aufwände durch Ihre Rücklieferung werden mit 20% des Warenwerts berechnet. Im Übrigen gelten unsere allgemeinen Lieferbedingungen.

Die gelieferte Ware bleibt (auch bei Auslieferung an den Endkunden) bis zur endgültigen Bezahlung aller offenen Rechnungen unser Eigentum.

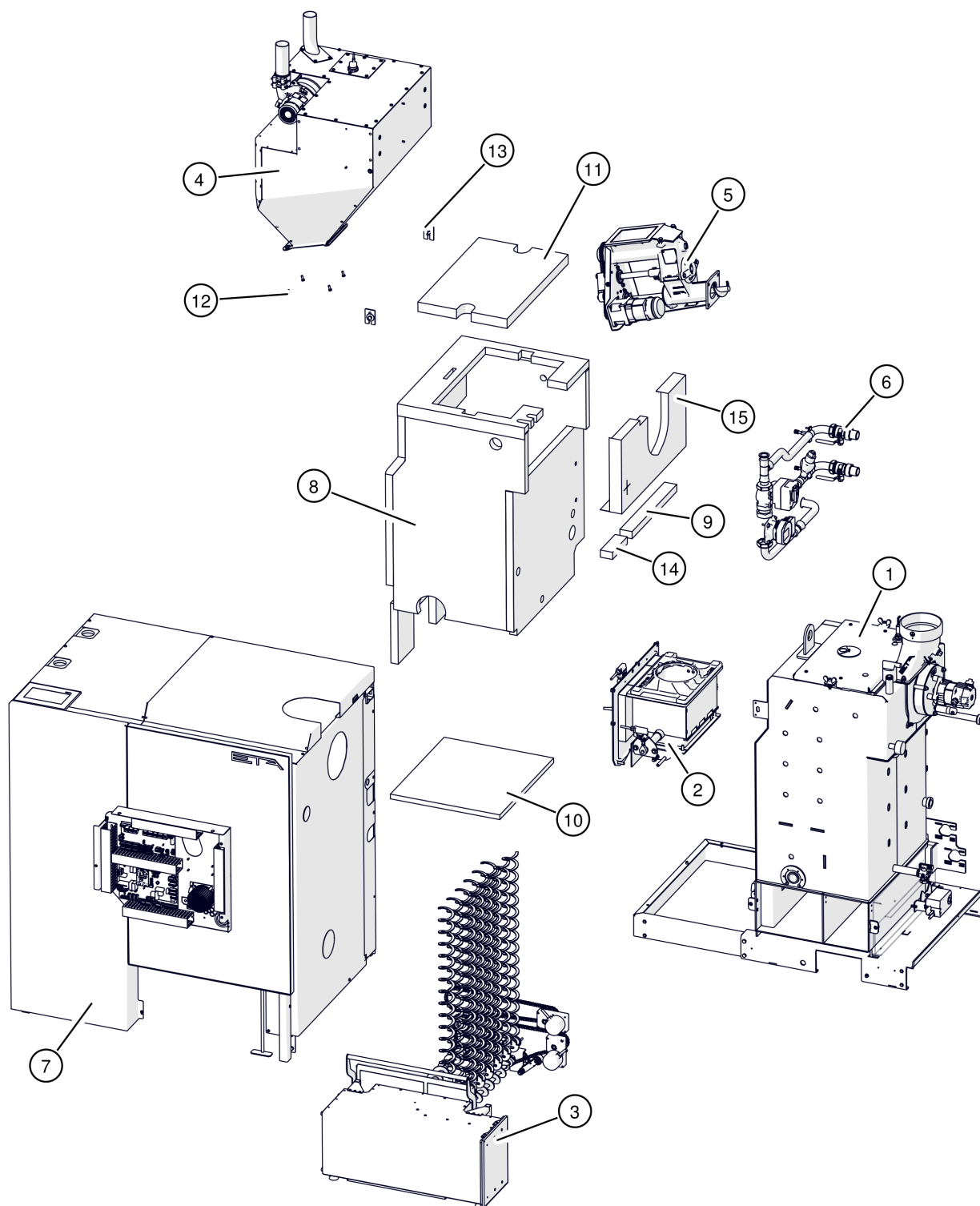
Tel: +43 (0) 7734 / 2288-703
Fax: +43 (0) 7734 / 2288-9740
ersatzteile@eta.co.at
service.eta.co.at

Tel: +43 (0) 7734 / 2288-700
Fax: +43 (0) 7734 / 2288-9700
kundendienst@eta.co.at

Inhaltsverzeichnis

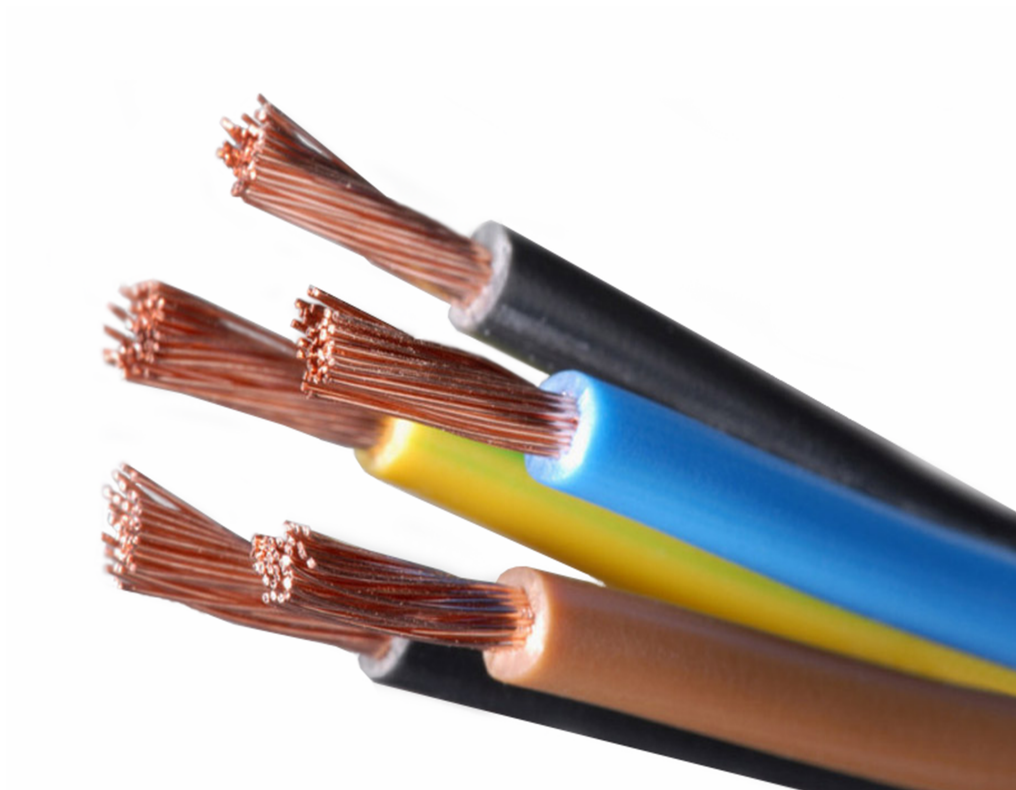
PC 33-50kW	6
Kabelverbindungen PC 20-50kW	8
Wärmetauscher	10
Abgasgebläse SH, PE, HACK 20-50kW, PC 33-50kW	14
Schalter mit Kabel für Aschebox	16
Luftregelung	18
Luftregelung Sekundärluft	20
Reinigungsdeckel oben	22
Rauchrohrstutzen	24
Rauchrohrstutzen 130/150mm	26
Lambdasonde NTK für Touch Regelung	28
Wärmetauscher	30
Abgasgebläse SH, PE, HACK 20-50kW, PC 33-50kW	34
Schalter mit Kabel für Aschebox	36
Luftregelung	38
Luftregelung Sekundärluft	40
Reinigungsdeckel oben	42
Rauchrohrstutzen	44
Rauchrohrstutzen 130/150mm	46
Lambdasonde NTK für Touch Regelung	48
Retorte	50
Zündung mit Keramikzündrohr	54
Schalter mit Kabel für Rost	56
Austauschsatz Retorte	58
Abdeckblech Luftkammer	60
Retortenflansch	62
Schalter mit Kabel Glutbett	64
Abdeckblech Luftkammer	66
Lageraufnahme hinten	68
Lageraufnahme vorne	70
Rost mit Abstreifer	72
Abstreifer Rost	74
Retorte	76
Zündung mit Keramikzündrohr	80
Schalter mit Kabel für Rost	82
Austauschsatz Retorte	84
Abdeckblech Luftkammer	86
Retortenflansch	88
Schalter mit Kabel Glutbett	90
Abdeckblech Luftkammer	92
Rost mit Abstreifer	94
Abstreifer Rost	96
Retorte	98
Zündung mit Keramikzündrohr	102
Schalter mit Kabel für Rost	104
Austauschsatz Retorte	106
Abdeckblech Luftkammer	108
Retortenflansch	110
Abdeckblech Luftkammer	112
Rost mit Abstreifer	114
Abstreifer Rost	116
Entaschung	118
Kettenspanner	122
Schalter mit Kabel für Rost	124
Antriebsgestänge Wärmetauscher-Abreinigung	126
Aschedeckel mit Lagerung	128
Wirbulatoraufhängung PC 33-105kW	130

Aschebox RAL7021	132
Deckel Aschebox RAL7021	134
Pelletsbehälter	136
Saugturbine	138
Stokereinheit	140
Zellenrad	144
Kettenspanner	146
Stokermotor mit Kettenrad	148
Hydraulik	150
Verrohrungsgruppe	152
Hydraulik	154
Verrohrungsgruppe	156
Verkleidung	158
Schwenkdisplay	162
Schwenksystem BE-P3	164
Verkleidungstür isoliert RAL1028	166
Elektronikträger	168
Elektronikträger ohne Platine	170
Elektronikträger	172
Elektronikträger	174
Rückwand rechts Verkleidung	176
Seitenverkleidung PC RAL9007	178
Deckel links komplett RAL9007	180
Deckel rechts RAL9007	182
Kabelkanal	184
Isolierung Wärmetauscher	186

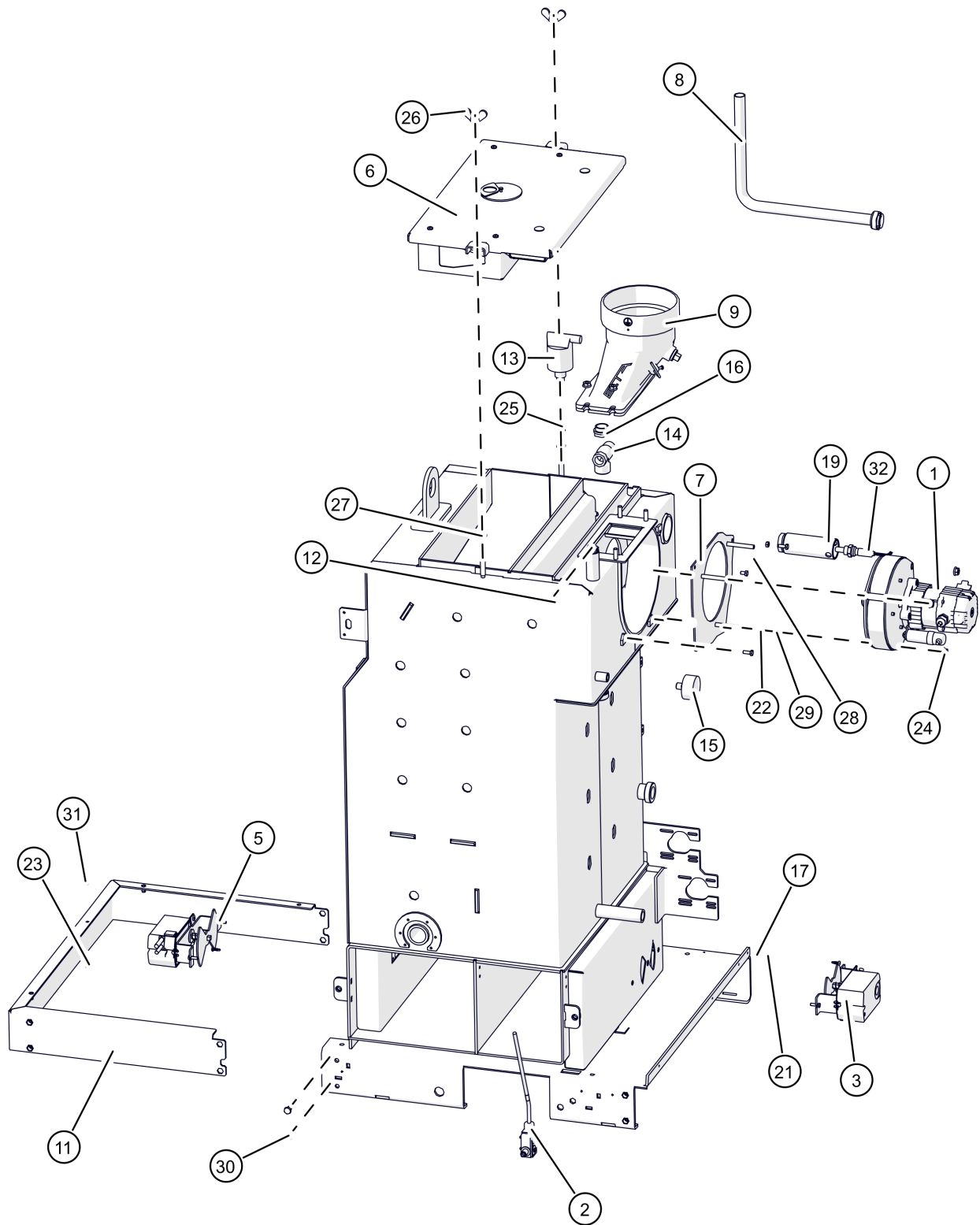


PC 33-50kW
PC 33-50kW

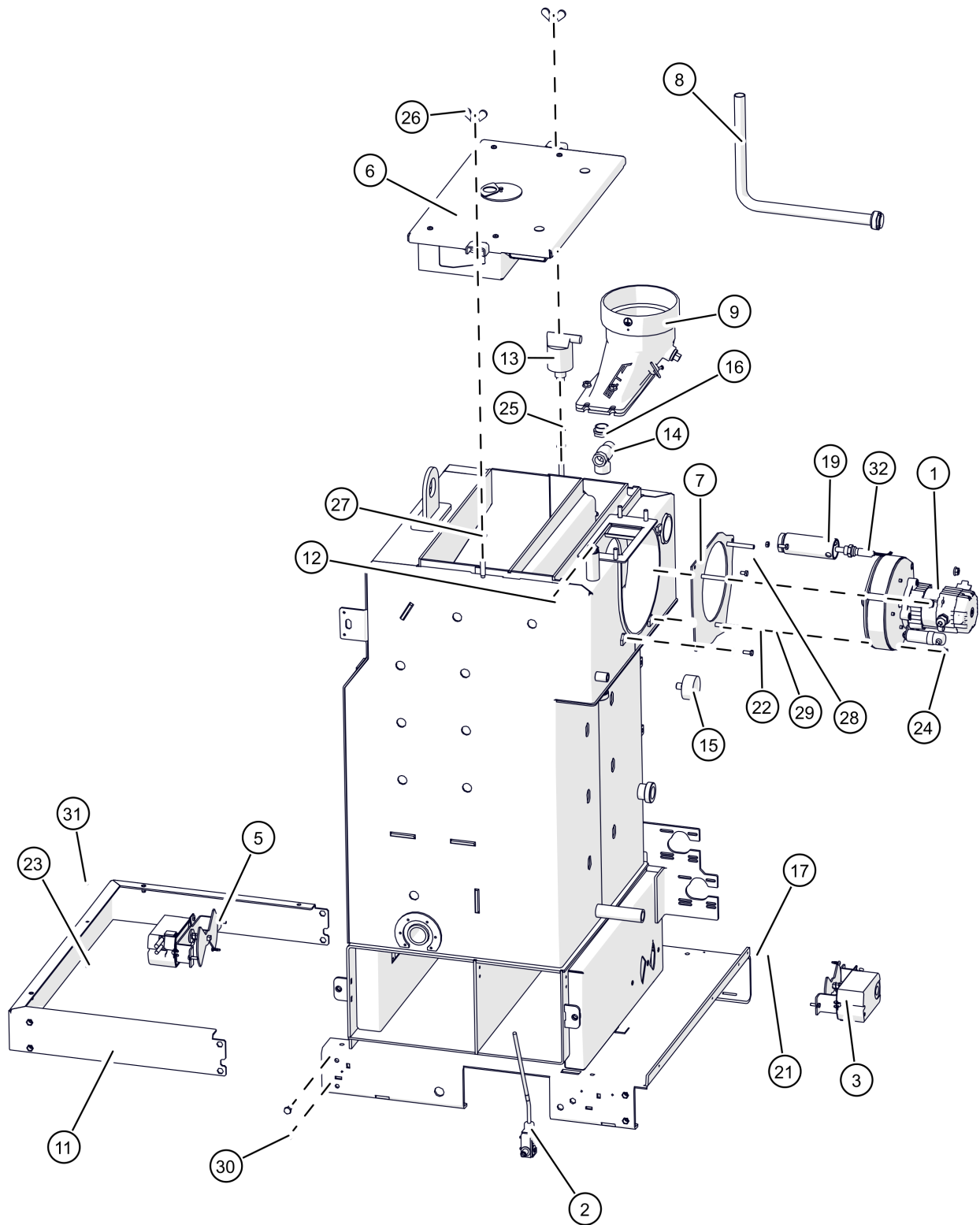
Pos	Artikelnummer	Bezeichnung	Seite
	019-0180-00-E	Service-Dichtungssatz PC 20-50kW	
		Kabelverbindungen PC 20-50kW	8
01		Wärmetauscher bis 27.01819	10
01		Wärmetauscher ab 27.01820	30
02		Retorte bis 27.02306	50
02		Retorte von 27.02307 bis 27.04131	76
02		Retorte ab 27.04132	98
03		Entaschung	118
04	027-2000KPL-00	Pelletsbehälter	136
05	027-2100-00	Stokereinheit	140
06		Hydraulik bis 27.01888	150
06		Hydraulik ab 27.01889	154
07		Verkleidung	158
08		Isolierung Wärmetauscher	186
09	027-3206-00	Isolierung bei Vorlauf	
10		Vermiculiteisolierung Retorte unten	
10		Vermiculiteisolierung Retorte unten Vorgänger: 027-1464-00 Vermiculiteisolierung Retorte unten	
11	027-3211-01	Isolierung Reinigungsdeckel	
12	83032	SK-Schraube DIN933 M6x16	
13	027-2029-01	Distanzblech	
14	027-3207-00	Isolierung bei Vorlauf	
15	027-3208-02	Isolierung bei Abgasgebläse	
100	027-0910-00	Ausgleichsklötze	



Pos	Artikelnummer	Bezeichnung	Seite
01	44170-4000	Netzkabel für Wilo Pumpe L=4000mm Vorgänger: 001-4631-00 Kabel Pumpe	
02	015-4420-00	Kabel Verlängerung Saugturbine / Zündung	
03	015-4460-01	Kabel Stokerschnecke Vorgänger: 023-4460-00 Kabel Verlängerung Rost Twin-T/PC2	
04	015-4653-00	Kabel Zündung	
04	015-4653-01	Kabel Zündung Vorgänger: 015-4653-00 Kabel Zündung	
05	019-4821-00	Kabel Verlängerung Luftschieber	
06	015-4270-02	Kabel Wasserdrucksensor	
07	015-4271-01	Kabel Steuerung-STB	
08	023-4480-01	Kabel Endschalter Glutbett	
09	015-4550-01	Kabel Rostrückmeldung	
10		Kabel Endschalter Aschebox	
10	015-4640-02	Kabel Endschalter Aschebox Vorgänger: 015-4640-01 Kabel Endschalter Aschebox	
11	010-4814-02	Kabel Verlängerung Lambdasonde NTK	
12	015-4370-00	Kabel Netzteil 24V	
13	015-4375-01	Kabel Netzteil 230V	
14	015-4381-01	Kabel Netzschalter Vorgänger: 015-4381-00 Kabel Netzschalter Pe7/11	
15	015-4415-01	Kabel Netzverbindung	
16	030-5370-01	Kabel Busverbindung	
17	050-4380-01	Kabel Serviceschalter	
18	44132-01	Patchkabel CAT5e 5m Twisted Pair SF/TP schwarz Vorgänger: 44131 Patchkabel CAT5015 1,5m LF-V2YACVY	
19	44157-1500	USB-Kabel 1,5m	



Pos	Artikelnummer	Bezeichnung	Seite
01	001-2700-05	Abgasgebläse SH, PE, HACK 20-50kW, PC 33-50kW	34
01.1	001-2720-00-KON	Kondensator 3µF/470V - Abgasgebläse für Abgasgebläse SH / PE / PC 33-50kW / HACK und PE-K 20-50kW	
02	023-4645-01	Schalter mit Kabel für Aschebox	36
03		Luftregelung	38
05		Luftregelung Sekundärluft	40
06		Reinigungsdeckel oben	22
07	027-2702-00	Motorflansch Abgasgebläse RAL9005	
08	027-2875-00	Ablaufrohr Hydraulik	
09		Rauchrohrstutzen	44
11	027-1052-05	Bodenrahmen	
12	41790	Feder zur Fühlersicherung	
13	61205-01	Entlüfter automatisch G3/8"	
13	61205-02	Entlüfter automatisch G3/8" Vorgänger: 61205 Entlüfter automatisch G3/8" 61205-01 Entlüfter automatisch G3/8"	
14	61208	Membran-Sicherheitsventil 3 bar 1/2"IGx3/4"IG	
15	61215	Manometer 0-4 bar, Ø 50mm	
15	61228	Manometer 0-4 bar, Ø 50mm, Anschluss G1/4"B axial Vorgänger: 61215 Manometer 0-4 bar, Ø 50mm 61215-01 Manometer 0-4 bar, Ø 50mm	
16	63926RG	RG-Übergangskupplung 22x3/4"AG	
17	80974	Zahnscheibe DIN6797 5,3	
19	001-1301-05	Lambda-Rohnippel Vorgänger: 001-1301-04F Lambda-Rohnippel 42,4x3,25x129mm SH/HA1-3/PC3/VR	
21	81624	Gewindefurchende Schraube DIN7500C/ M5x8	
22	827220	SK-Mutter 53002 8 M6 Vorgänger: 82720 SK-Mutter DIN934 8 M6	
23	82721	SK-Mutter DIN934 8 M6	
24	8272M	SK-Mutter DIN6923 8 M8	
25	82731	SK-Mutter DIN934 8 M10	
26	82733	Flügelmutter DIN315 M10 Vorgänger: 82733A Flügelmutter DIN315 VZ M10 verzinkt	
27	8273E	SK-Mutter niedrig DIN439 04 M10	
28	830310	SK-Schraube DIN933 M6x10	
29	83032	SK-Schraube DIN933 M6x16	
30	83044	SK-Schraube DIN933 M8x25	
31	83310	Zapfenschraube DIN927 14H M6x8	

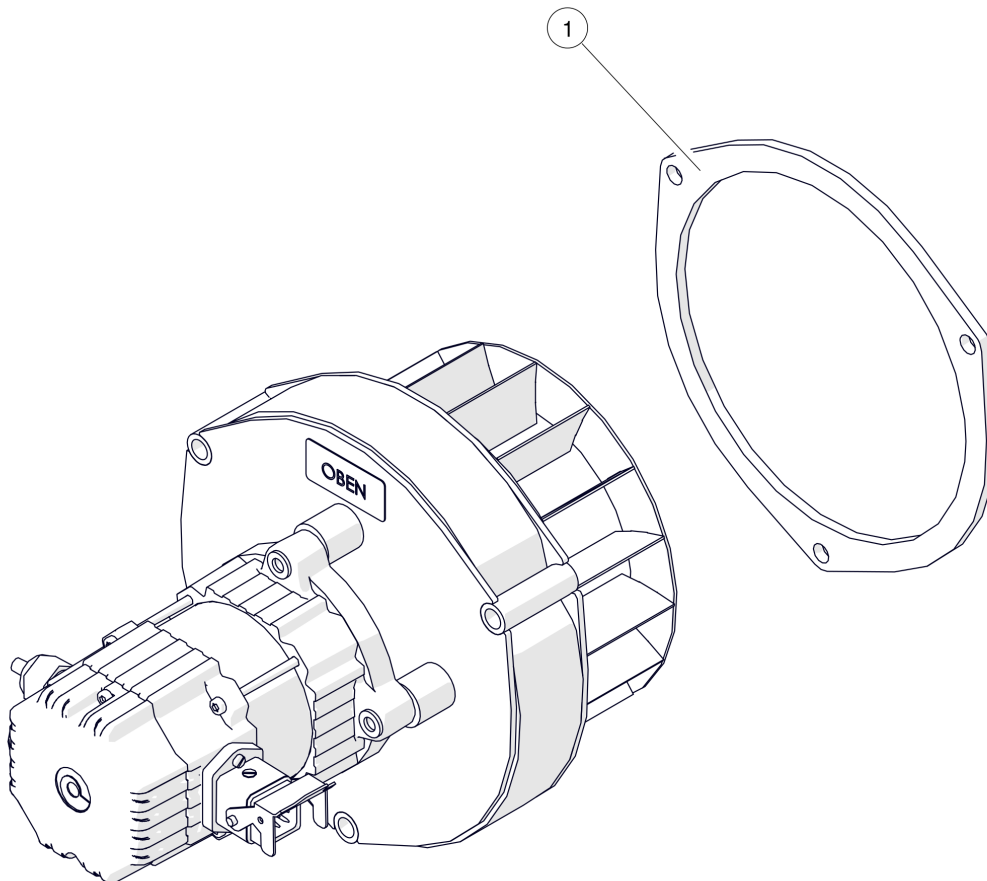


PC 33-50kW

Wärmetauscher

bis 27.01819

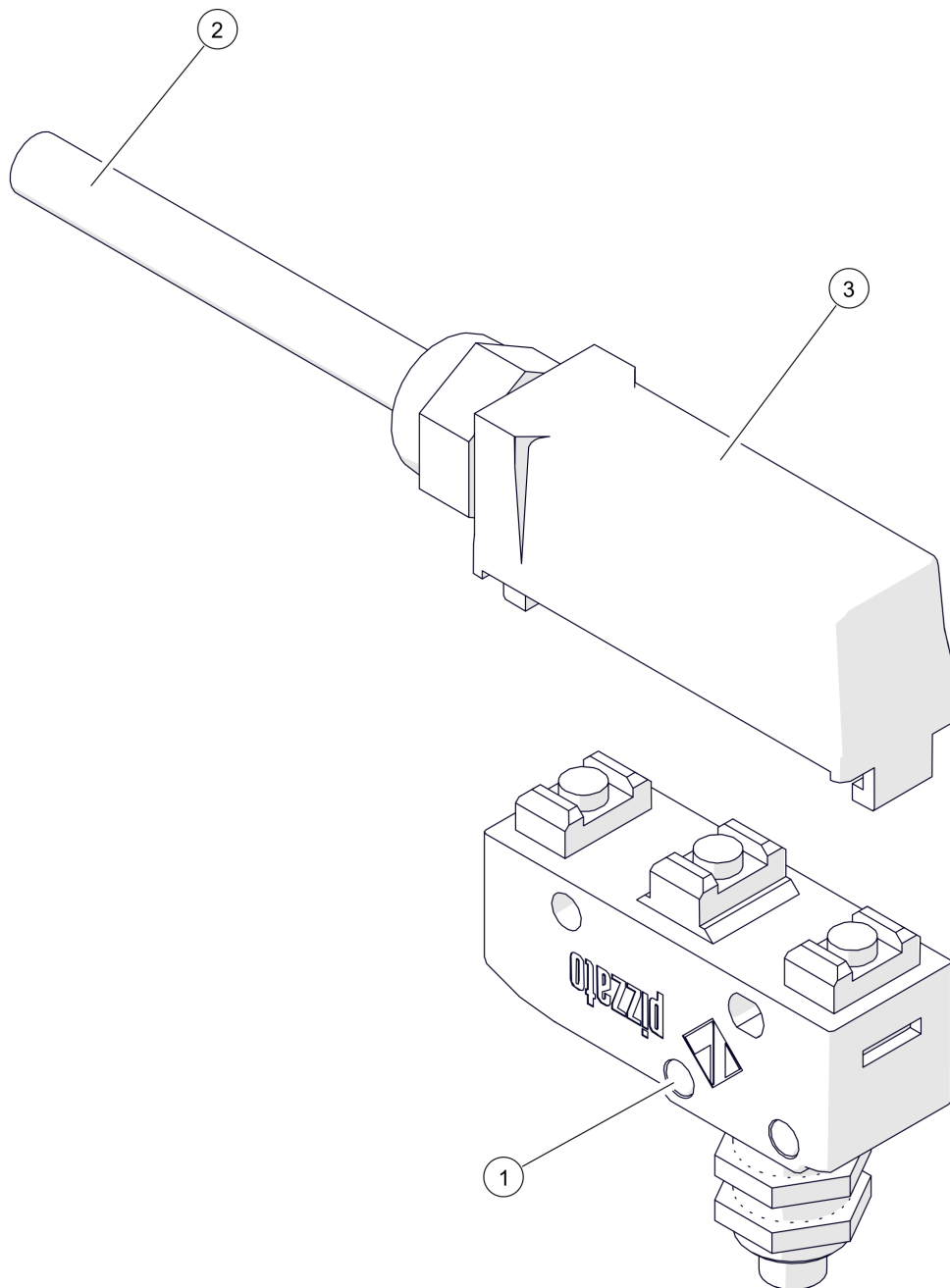
Pos	Artikelnummer	Bezeichnung	Seite
32	001-4812-02-E	Lambdasonde NTK für Touch Regelung Vorgänger: 001-4812-00-E Lambdasonde LSU Breitband m.Flansch 015-4813-00-E Lambdasonde NTK-HuS118 mit Flansch 001-4812-01-E Lambdasonde NTK für Touch Regelung	48



PC 33-50kW

Abgasgebläse SH, PE, HACK 20-50kW, PC 33-50kW

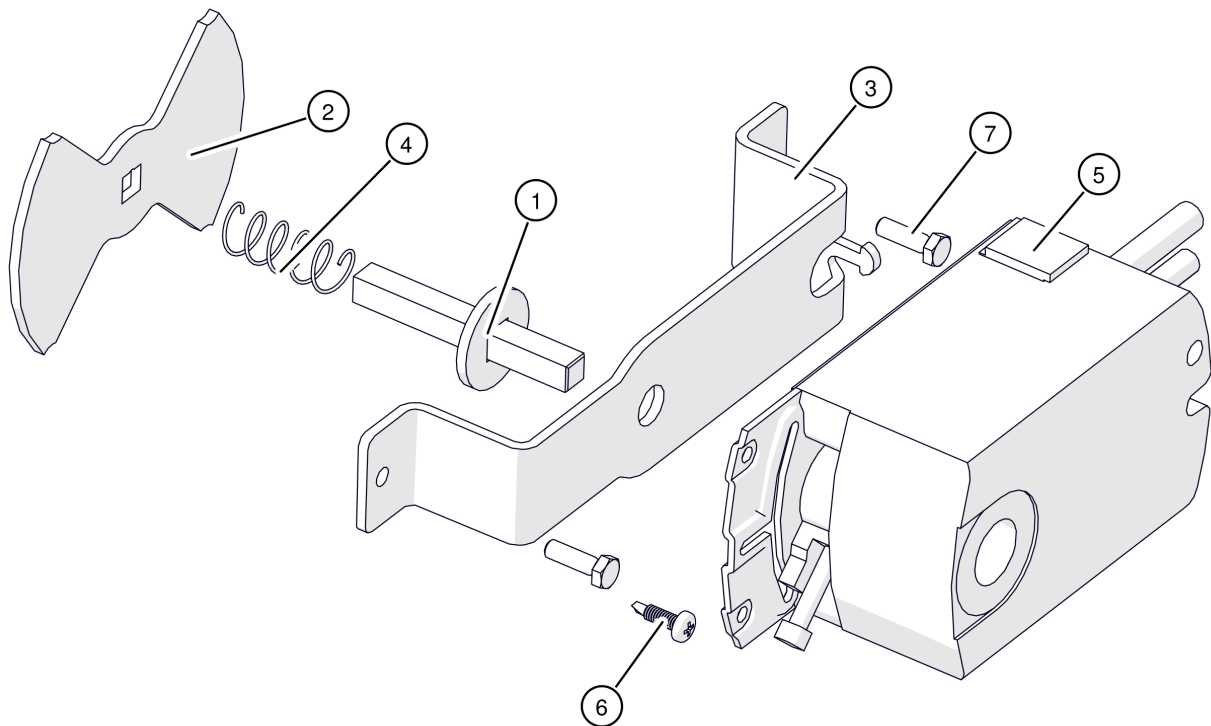
Pos	Artikelnummer	Bezeichnung	Seite
	001-2720-00-KON	Kondensator 3 μ F/470V - Abgasgebläse für Abgasgebläse SH / PE / PC 33-50kW / HACK und PE-K 20-50kW	
	010-4880-02	Kabel Abgasgebläse mit Stecker	
01	001-2715-00	Dichtung Abgasgebläse SH/PE/HACK BG1/PU15/PC1+2	



PC 33-50kW

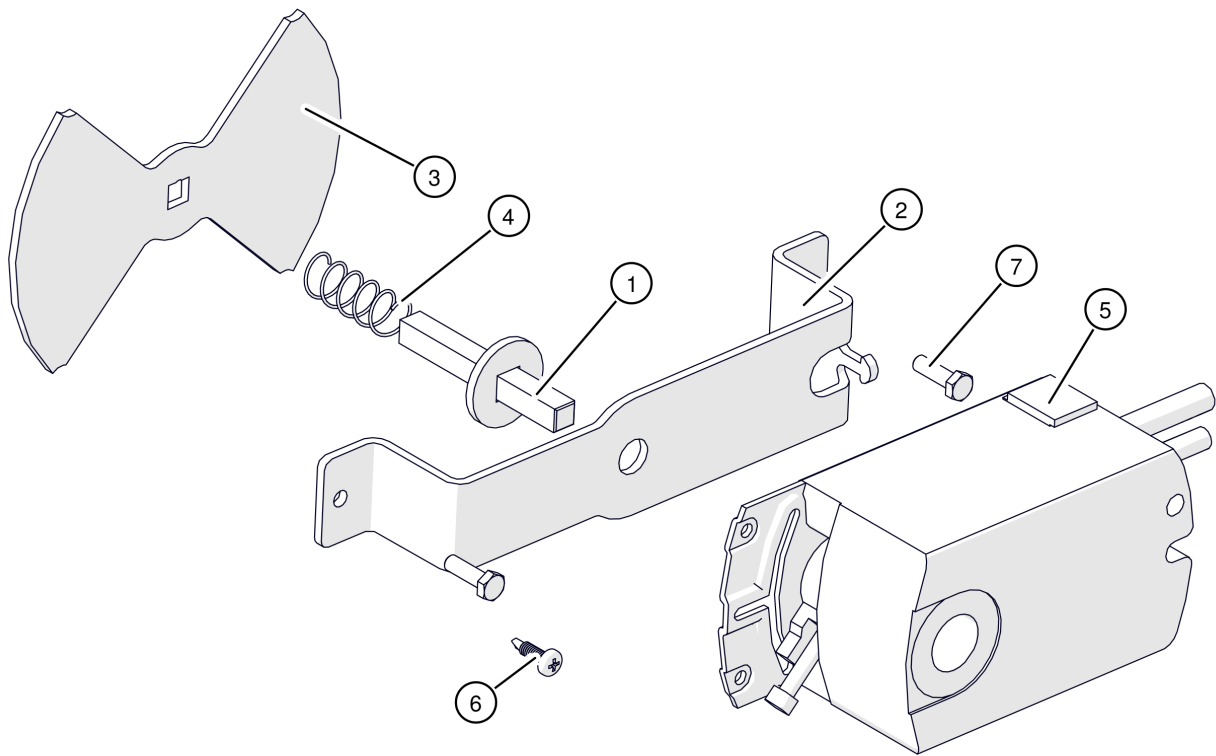
Schalter mit Kabel für Aschebox

Pos	Artikelnummer	Bezeichnung	Seite
01	43443	Schalter mit Druckknopf Vorgänger: 43445 Schalter 43445-01 Schalter mit Druckknopf MK V11D10	
02	023-4640-00	Kabel Endschalter Aschebox	
03	43446-01	Schalterabdeckung	



PC 33-50kW
Luftregelung

Pos	Artikelnummer	Bezeichnung	Seite
01	010-1322-00	Stellmotorhalter Welle	
02	001-2452-04	Drehschieber	
03	010-1321-05	Stellmotorhalter Primärluft	
04	30251	Druckfeder	
05	41051-02	Stellantrieb 6-polig Vorgänger: 41051-01 Stellantrieb	
05.1	019-4821-00	Kabel Verlängerung Luftschieber	
06		Bohrschraube DIN7504 4,2x16	
06	80243-01	Bohrschraube DIN7504 N/VZ 4,2x16 verzinkt Vorgänger: 80243 Bohrschraube DIN7504 4,2x16	
07	83021	SK-Schraube DIN933 M5x16	

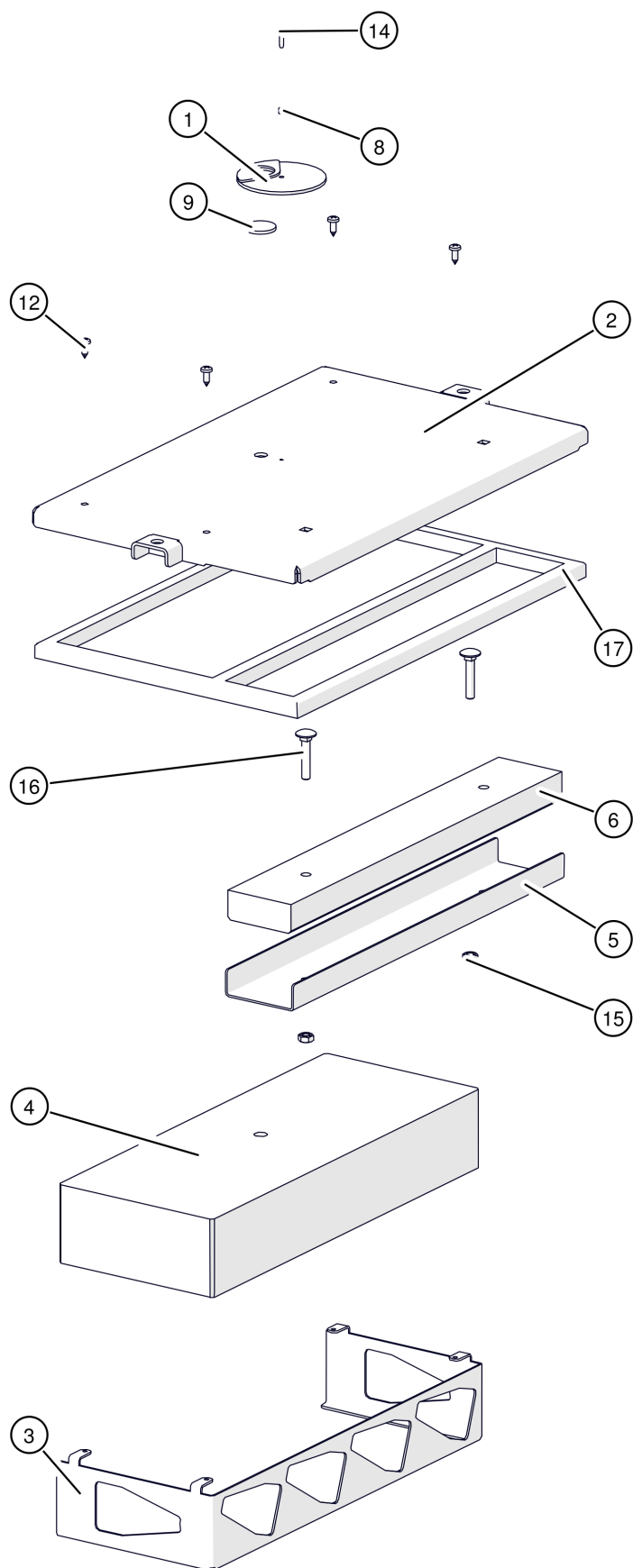


PC 33-50kW

Luftregelung Sekundärluft

Pos	Artikelnummer	Bezeichnung	Seite
01	010-1322-00	Stellmotorhalter Welle	
02	027-1321-00	Stellmotorhalter Sekundärluftschieber	
03	027-2452-00	Drehschieber Sekundärluft	
04	30251	Druckfeder	
05	41051-02	Stellantrieb 6-polig Vorgänger: 41051-01 Stellantrieb	
06		Bohrschraube DIN7504 4,2x16	
06	80243-01	Bohrschraube DIN7504 N/VZ 4,2x16 verzinkt Vorgänger: 80243 Bohrschraube DIN7504 4,2x16	
07	83021	SK-Schraube DIN933 M5x16	

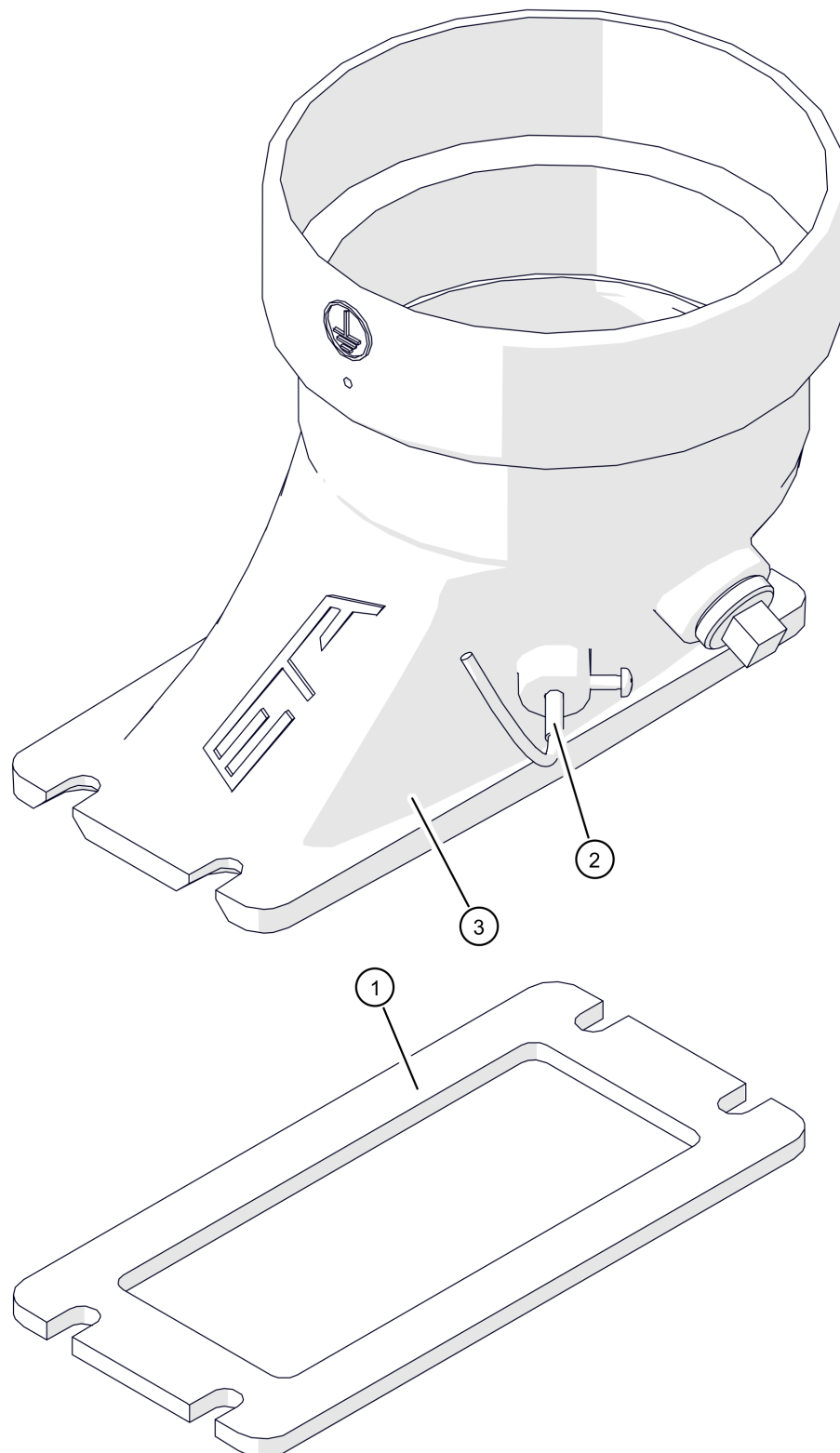
PC 33-50kW
Reinigungsdeckel oben



PC 33-50kW

Reinigungsdeckel oben

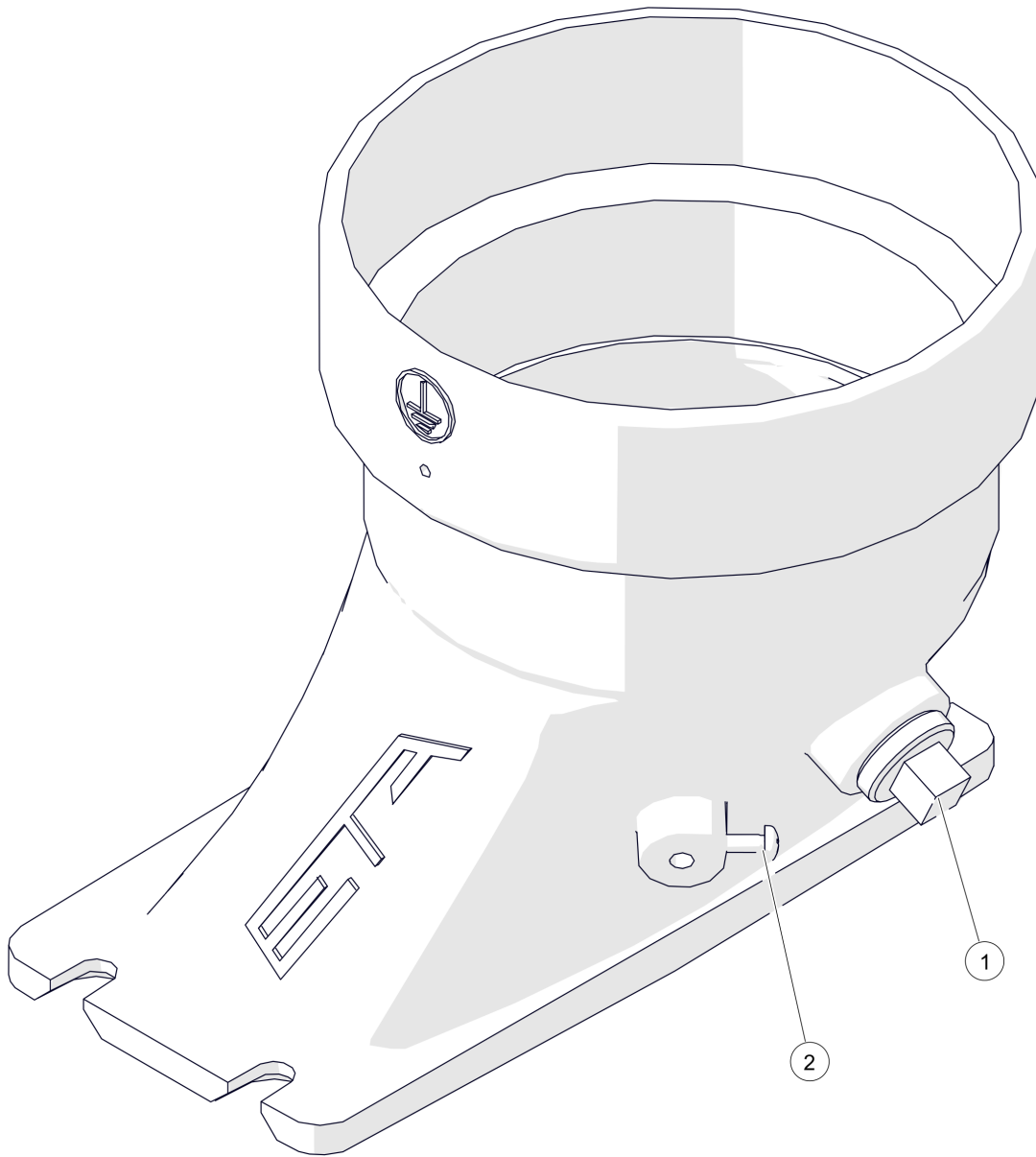
Pos	Artikelnummer	Bezeichnung	Seite
01		Schauglasführung	
01	015-1406-00	Schauglasführung Reinigungsdeckel Vorgänger: 005-1470-02-9005 Schauglasführung	
02		Deckelblech	
03	027-1402-00	Isolierrahmen Reinigungsdeckel oben	
04	027-1403-00	Vermiculiteisolierung Reinigungsdeckel oben	
05		Schutzblech Reinigungsdeckel oben	
06		Vermiculiteisolierung Reinigungsdeckel oben	
08	30245-01	Druckfeder	
09	30600	Schauglas für Brennraumbür	
12	80136	Blechschaube DIN7981 5,5x16 Vorgänger: 80135 Blechschaube DIN7981 5,5x16	
14	81660	Gewindeschneidschraube DIN7513A/ M4x16	
15	82726	SK-Mutter DIN934 8 M8	
16	83126	Flachrundschaube mit Mutter DIN603 M8x45	
17	84222-015-2100	Silikonschaum Vierkantprofil 15x15x 2100mm	



PC 33-50kW

Rauchrohrstutzen

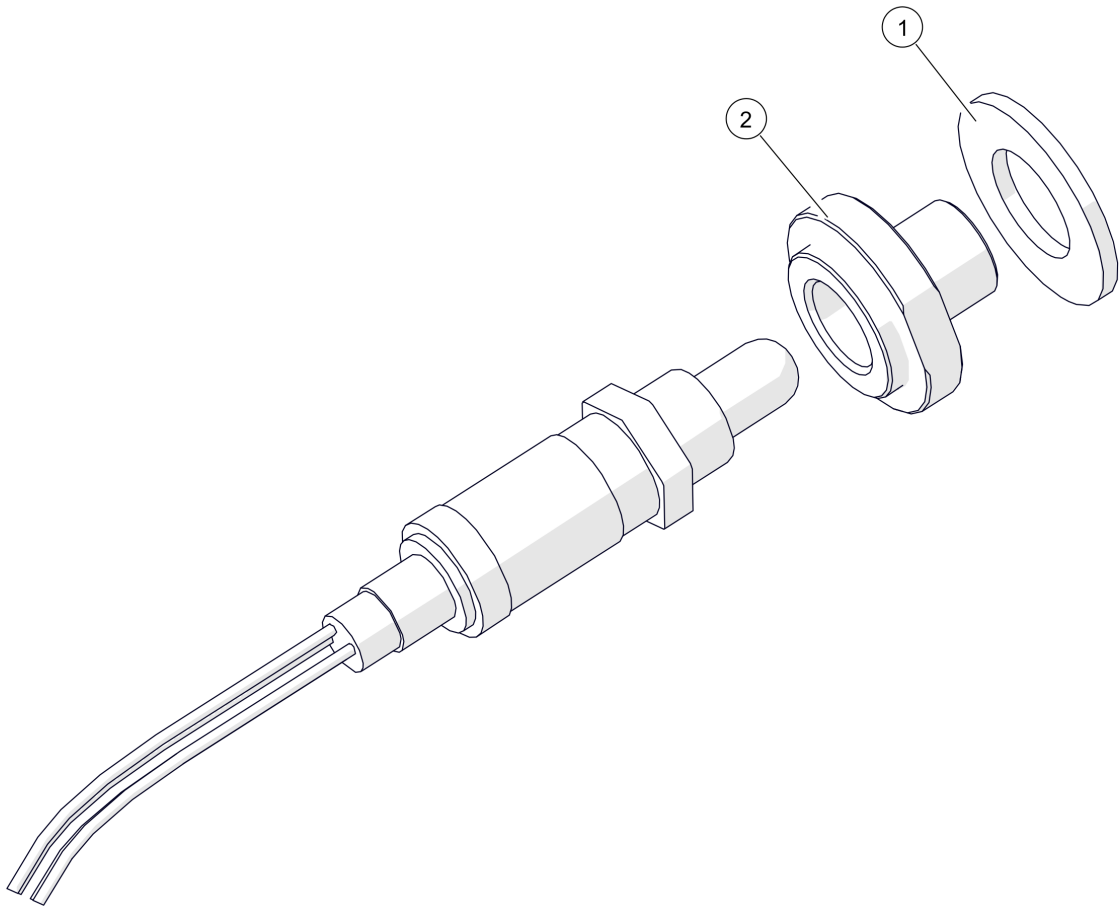
Pos	Artikelnummer	Bezeichnung	Seite
01	001-2782-00	Dichtung Rauchrohrstutzen	
02	41854-TE	Abgastemperatur-Kabelfühler 1,9m (Pt1000) Vorgänger: 41857-TE Abgastemperatur-Kabelfühler 1,2m (Pt1000)	
03	050-2781-01	Rauchrohrstutzen 130/150mm Vorgänger: 001-2780-00 Rauchrohrstutzen 150mm aus EN GJL 200	46



PC 33-50kW

Rauchrohrstutzen 130/150mm

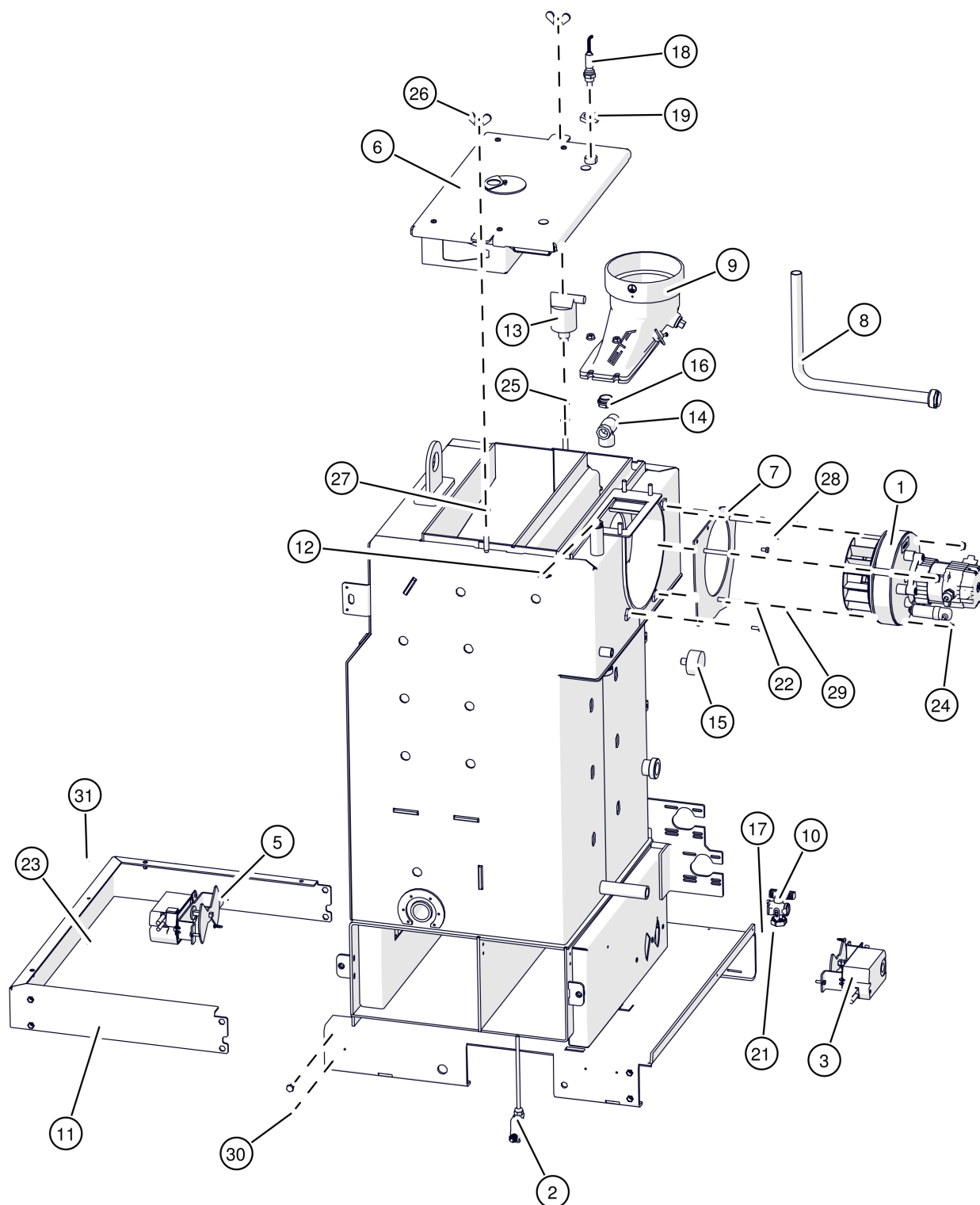
Pos	Artikelnummer	Bezeichnung	Seite
01	63327	Stopfen R1/2"	
02	820361	Linsenschraube DIN7985 M4x16	



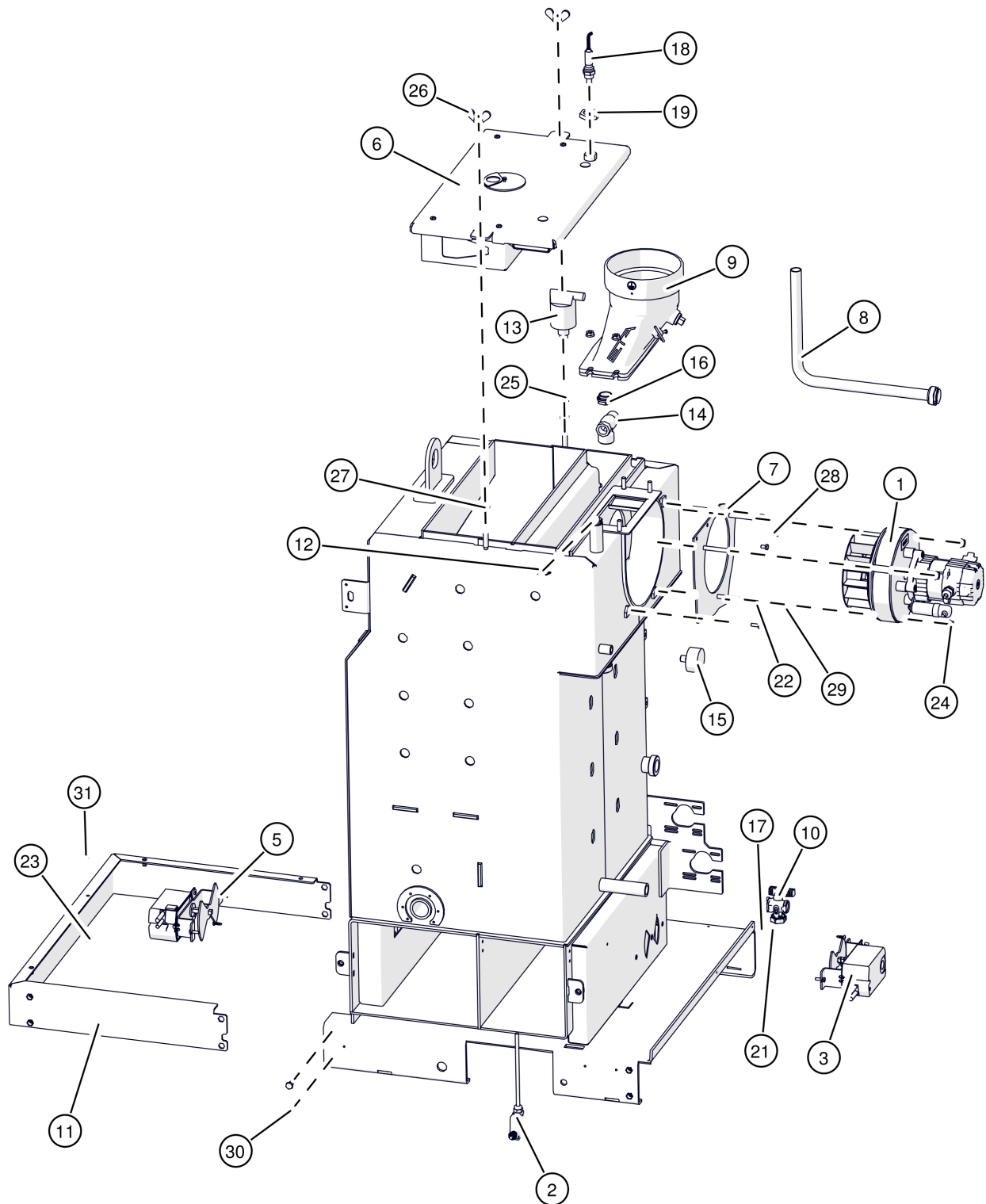
PC 33-50kW

Lambdasonde NTK für Touch Regelung

Pos	Artikelnummer	Bezeichnung	Seite
	010-4814-02	Kabel Verlängerung Lambdasonde NTK	
01	001-4818-00	Flachdichtung Lambdasonde Vorgänger: 64051-3830 Kupferdichtring 38/30x1,5 DIN7603	
02	001-4819-01	Lambdasondenflansch mit Ansatz PU/PC	



Pos	Artikelnummer	Bezeichnung	Seite
01	001-2700-05	Abgasgebläse SH, PE, HACK 20-50kW, PC 33-50kW	34
01.1	001-2720-00-KON	Kondensator 3µF/470V - Abgasgebläse für Abgasgebläse SH / PE / PC 33-50kW / HACK und PE-K 20-50kW	
02	023-4645-01	Schalter mit Kabel für Aschebox	36
03		Luftregelung	38
05		Luftregelung Sekundärluft	40
06	027-1400-01	Reinigungsdeckel oben	42
07	027-2702-00	Motorflansch Abgasgebläse RAL9005	
08	027-2875-00	Ablaufrohr Hydraulik	
09		Rauchrohrstutzen	44
10	60030	KFE-Kugelhahn 1/2"-PN16 Vorgänger: 60031-01-00 KFE-Kugelhahn 1/2"-PN32 mit Flügelgriff	
10	60030-02	KFE-Kugelhahn 1/2"-PN16 Vorgänger: 60031-01-00 KFE-Kugelhahn 1/2"-PN32 mit Flügelgriff 60030 KFE-Kugelhahn 1/2"-PN16	
11	027-1052-05	Bodenrahmen	
12	41790	Feder zur Fühlersicherung	
13	61205-01	Entlüfter automatisch G3/8"	
13	61205-02	Entlüfter automatisch G3/8" Vorgänger: 61205 Entlüfter automatisch G3/8" 61205-01 Entlüfter automatisch G3/8"	
14	61208	Membran-Sicherheitsventil 3 bar 1/2"IGx3/4"IG	
15	61215	Manometer 0-4 bar, Ø 50mm	
15	61228	Manometer 0-4 bar, Ø 50mm, Anschluss G1/4"B axial Vorgänger: 61215 Manometer 0-4 bar, Ø 50mm 61215-01 Manometer 0-4 bar, Ø 50mm	
16	63926RG	RG-Übergangskupplung 22x3/4"AG	
17	80974	Zahnscheibe DIN6797 5,3	
18	001-4812-02-E	Lambdasonde NTK für Touch Regelung Vorgänger: 001-4812-00-E Lambdasonde LSU Breitband m.Flansch 015-4813-00-E Lambdasonde NTK-HuS118 mit Flansch 001-4812-01-E Lambdasonde NTK für Touch Regelung	48
19	63490CRNI	Sechskantmutter G 3/4"	
21	81624	Gewindenfurchende Schraube DIN7500C/ M5x8	
22	827220	SK-Mutter 53002 8 M6 Vorgänger: 82720 SK-Mutter DIN934 8 M6	
23	82721	SK-Mutter DIN934 8 M6	
24	8272M	SK-Mutter DIN6923 8 M8	
25	82731	SK-Mutter DIN934 8 M10	
26	82733	Flügelmutter DIN315 M10 Vorgänger: 82733A Flügelmutter DIN315 VZ M10 verzinkt	

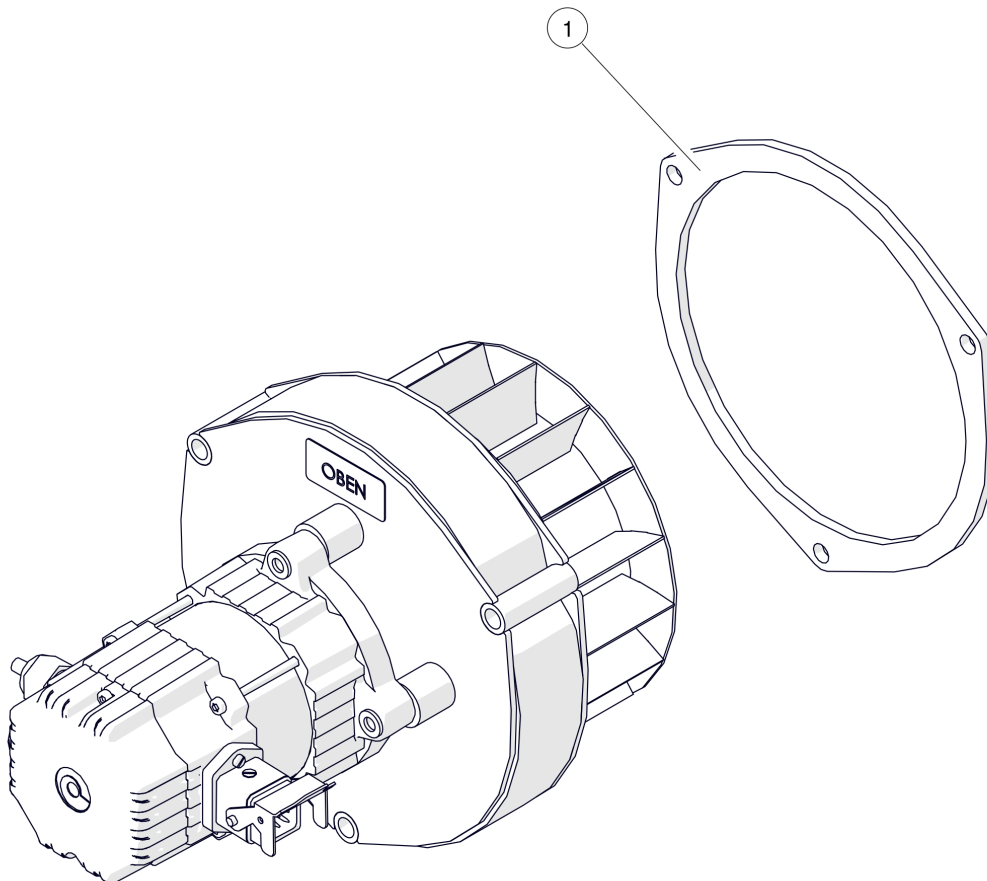


PC 33-50kW

Wärmetauscher

ab 27.01820

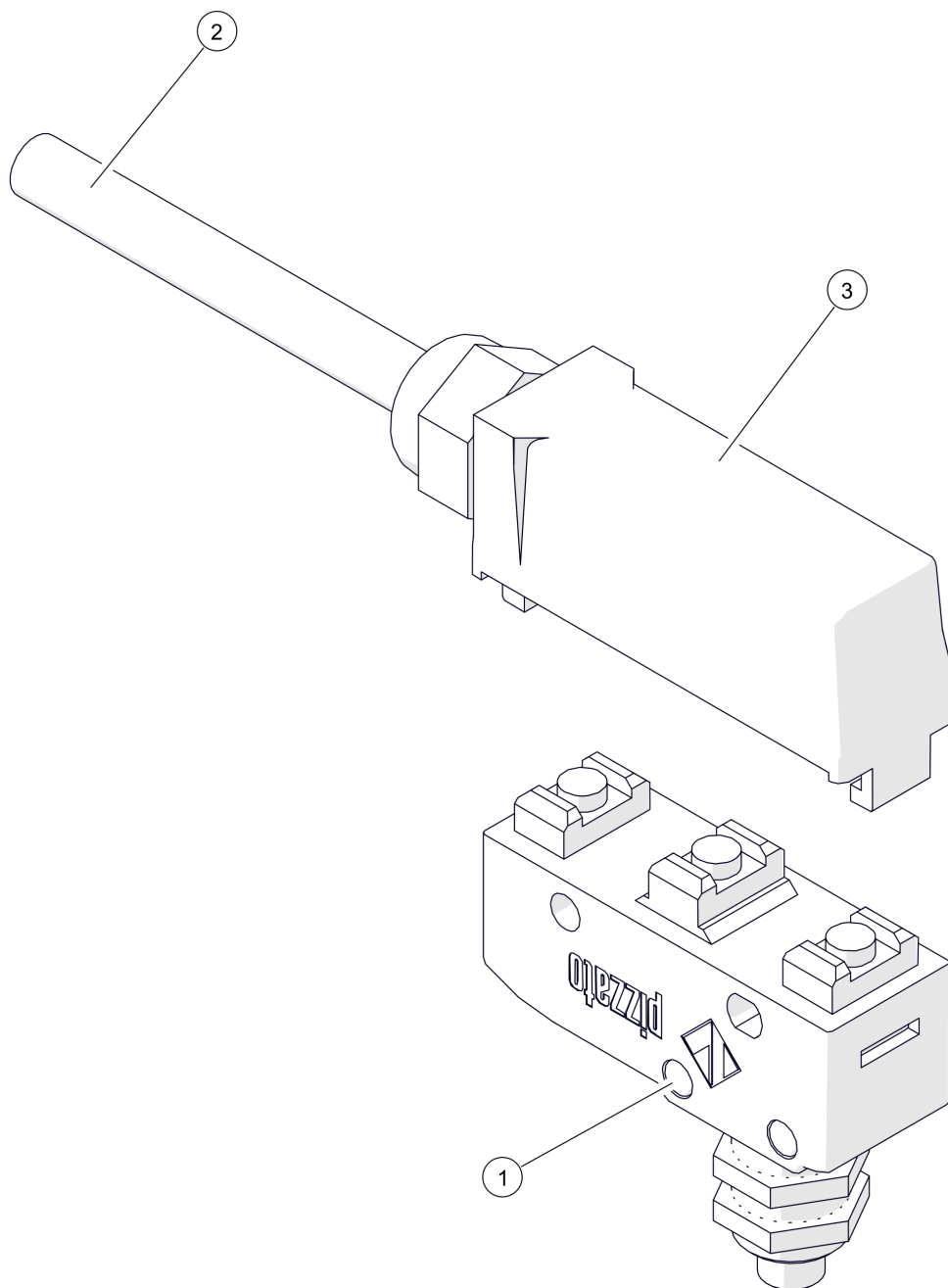
Pos	Artikelnummer	Bezeichnung	Seite
27	8273E	SK-Mutter niedrig DIN439 04 M10	
28	830310	SK-Schraube DIN933 M6x10	
29	83032	SK-Schraube DIN933 M6x16	
30	83044	SK-Schraube DIN933 M8x25	
31	83310	Zapfenschraube DIN927 14H M6x8	



PC 33-50kW

Abgasgebläse SH, PE, HACK 20-50kW, PC 33-50kW

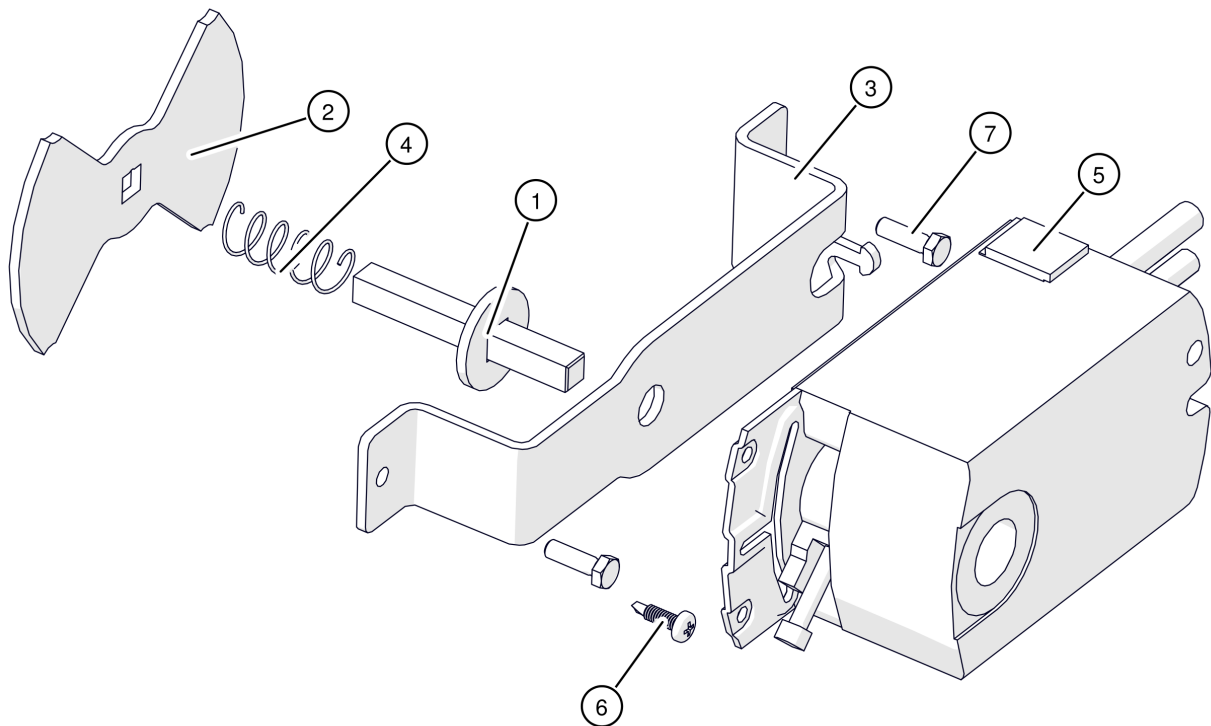
Pos	Artikelnummer	Bezeichnung	Seite
	001-2720-00-KON	Kondensator 3 μ F/470V - Abgasgebläse für Abgasgebläse SH / PE / PC 33-50kW / HACK und PE-K 20-50kW	
	010-4880-02	Kabel Abgasgebläse mit Stecker	
01	001-2715-00	Dichtung Abgasgebläse SH/PE/HACK BG1/PU15/PC1+2	



PC 33-50kW

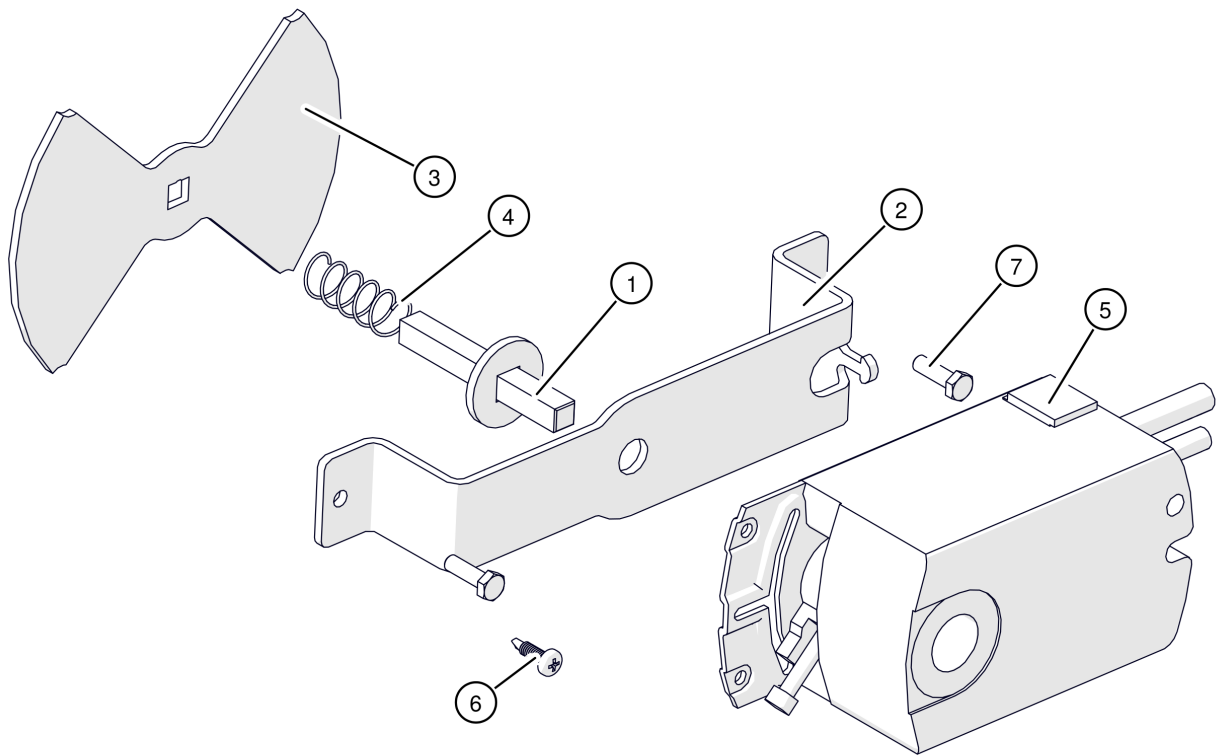
Schalter mit Kabel für Aschebox

Pos	Artikelnummer	Bezeichnung	Seite
01	43443	Schalter mit Druckknopf Vorgänger: 43445 Schalter 43445-01 Schalter mit Druckknopf MK V11D10	
02	023-4640-00	Kabel Endschalter Aschebox	
03	43446-01	Schalterabdeckung	



PC 33-50kW
Luftregelung

Pos	Artikelnummer	Bezeichnung	Seite
01	010-1322-00	Stellmotorhalter Welle	
02	001-2452-04	Drehschieber	
03	010-1321-05	Stellmotorhalter Primärluft	
04	30251	Druckfeder	
05	41051-02	Stellantrieb 6-polig Vorgänger: 41051-01 Stellantrieb	
05.1	019-4821-00	Kabel Verlängerung Luftschieber	
06		Bohrschraube DIN7504 4,2x16	
06	80243-01	Bohrschraube DIN7504 N/VZ 4,2x16 verzinkt Vorgänger: 80243 Bohrschraube DIN7504 4,2x16	
07	83021	SK-Schraube DIN933 M5x16	

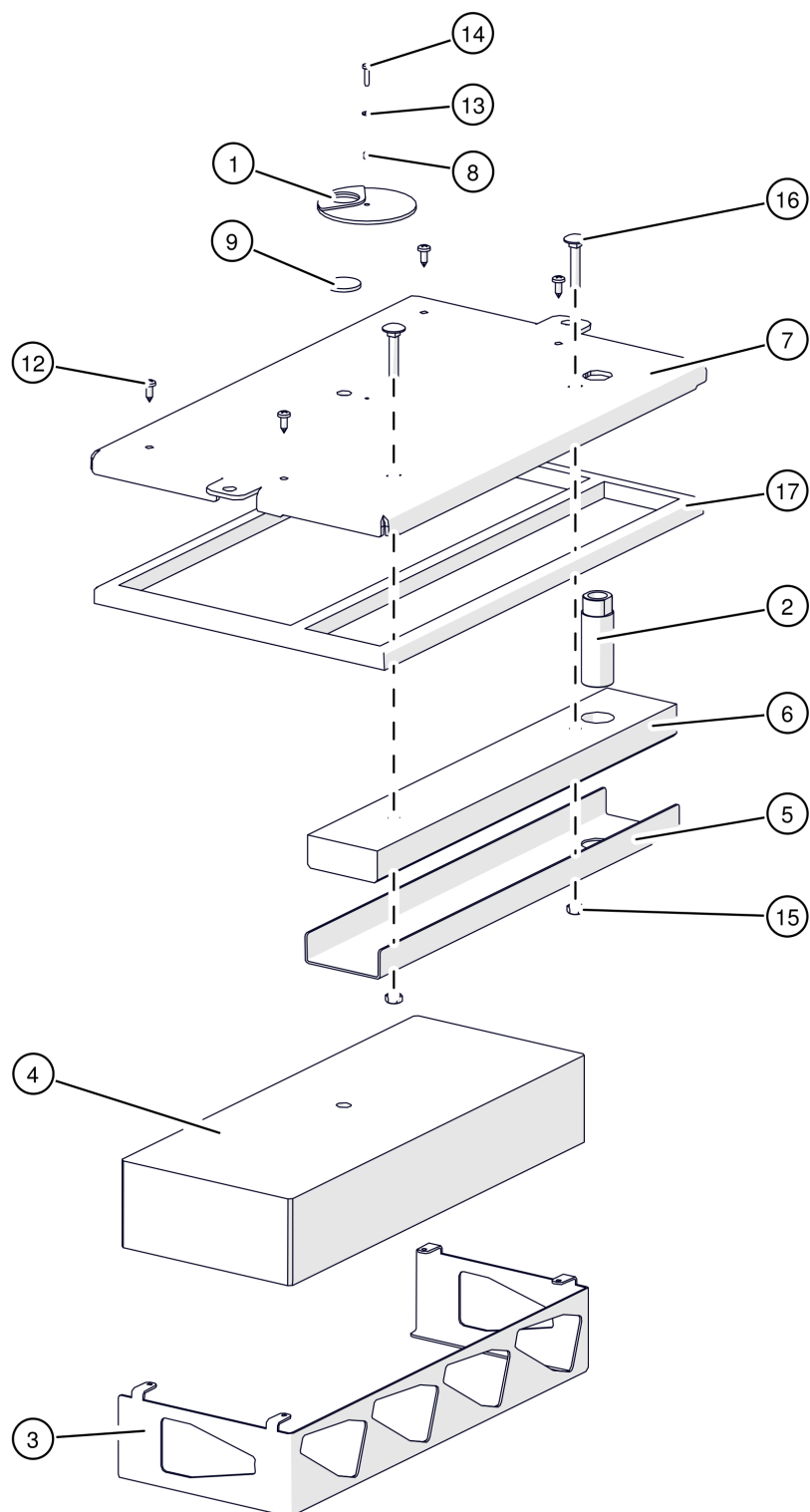


PC 33-50kW

Luftregelung Sekundärluft

Pos	Artikelnummer	Bezeichnung	Seite
01	010-1322-00	Stellmotorhalter Welle	
02	027-1321-00	Stellmotorhalter Sekundärluftschieber	
03	027-2452-00	Drehschieber Sekundärluft	
04	30251	Druckfeder	
05	41051-02	Stellantrieb 6-polig Vorgänger: 41051-01 Stellantrieb	
06		Bohrschraube DIN7504 4,2x16	
06	80243-01	Bohrschraube DIN7504 N/VZ 4,2x16 verzinkt Vorgänger: 80243 Bohrschraube DIN7504 4,2x16	
07	83021	SK-Schraube DIN933 M5x16	

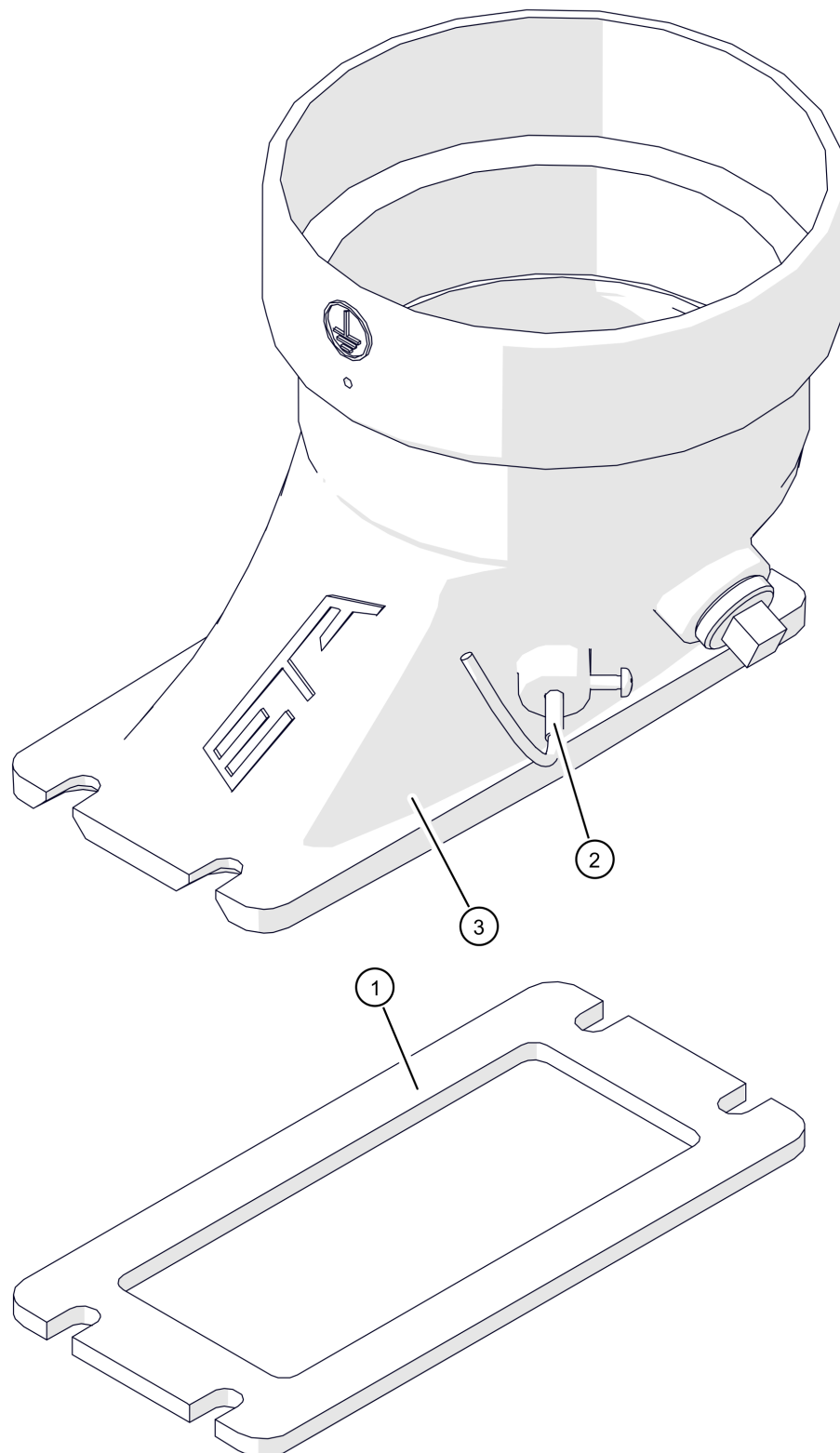
PC 33-50kW
Reinigungsdeckel oben



PC 33-50kW

Reinigungsdeckel oben

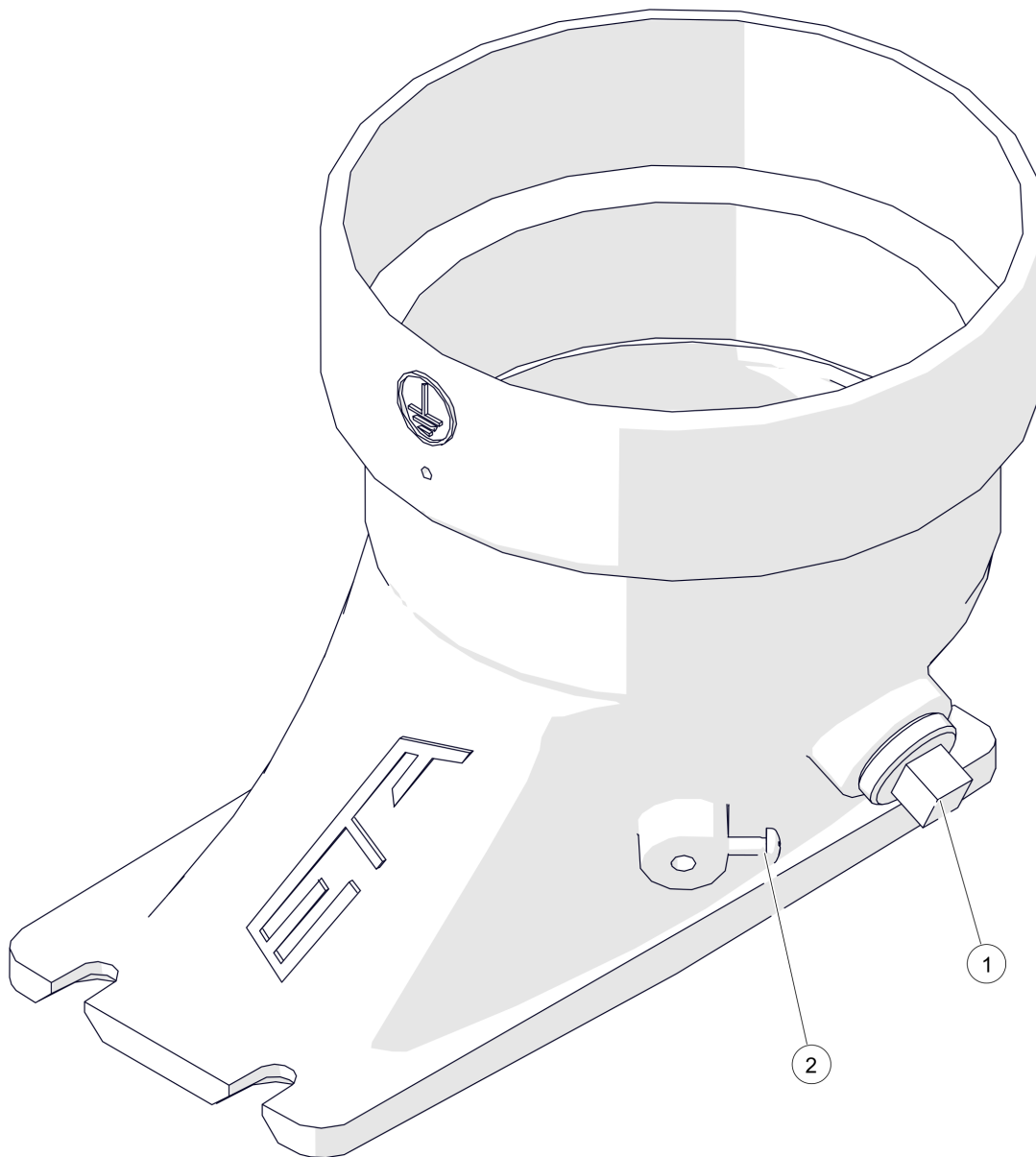
Pos	Artikelnummer	Bezeichnung	Seite
01	015-1406-00	Schauglasführung Reinigungsdeckel Vorgänger: 005-1470-02-9005 Schauglasführung	
02	015-1409-00	Lambdasondenmuffe	
03	027-1402-00	Isolierrahmen Reinigungsdeckel oben	
04	027-1403-00	Vermiculiteisolierung Reinigungsdeckel oben	
05	027-1404-01	Schutzblech Reinigungsdeckel oben	
06	027-1405-01	Vermiculiteisolierung Reinigungsdeckel oben	
07		Deckelblech	
07		Deckelblech für Reinigungsdeckel oben PC BG 2 Vorgänger: 027-1410-02 Deckelblech 027-1410-03 Deckelblech für Reinigungsdeckel	
08	30245-01	Druckfeder	
09	30600	Schauglas für Brennraumtür	
12	80136	Blechschaube DIN7981 5,5x16 Vorgänger: 80135 Blechschaube DIN7981 5,5x16	
13	80606	Scheibe DIN1440 4	
14	81660	Gewindeschneidschraube DIN7513A/ M4x16	
15	82726	SK-Mutter DIN934 8 M8	
16	83126	Flachrundschraube mit Mutter DIN603 M8x45	
17	84222-015-2100	Silikonschaum Vierkantprofil 15x15x 2100mm	



PC 33-50kW

Rauchrohrstutzen

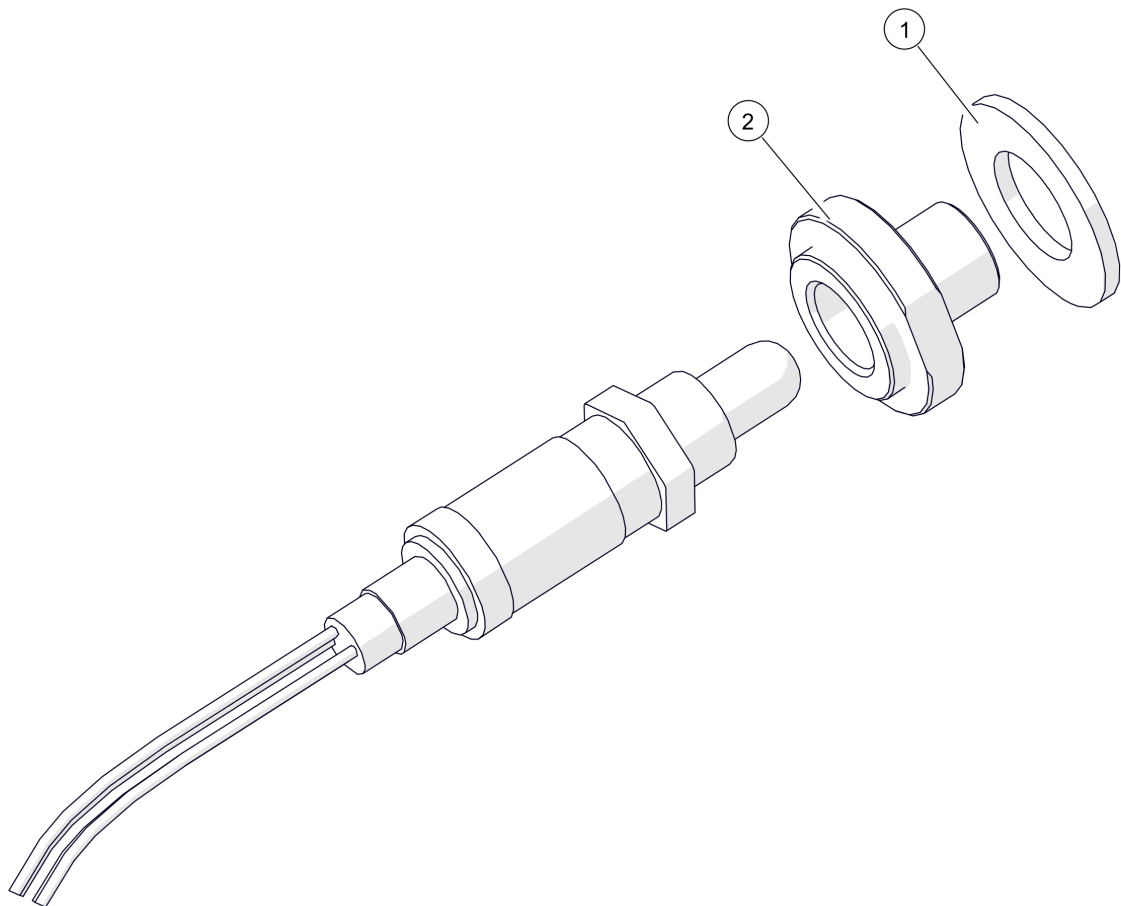
Pos	Artikelnummer	Bezeichnung	Seite
01	001-2782-00	Dichtung Rauchrohrstutzen	
02	41854-TE	Abgastemperatur-Kabelfühler 1,9m (Pt1000) Vorgänger: 41857-TE Abgastemperatur-Kabelfühler 1,2m (Pt1000)	
03	050-2781-01	Rauchrohrstutzen 130/150mm Vorgänger: 001-2780-00 Rauchrohrstutzen 150mm aus EN GJL 200	46



PC 33-50kW

Rauchrohrstutzen 130/150mm

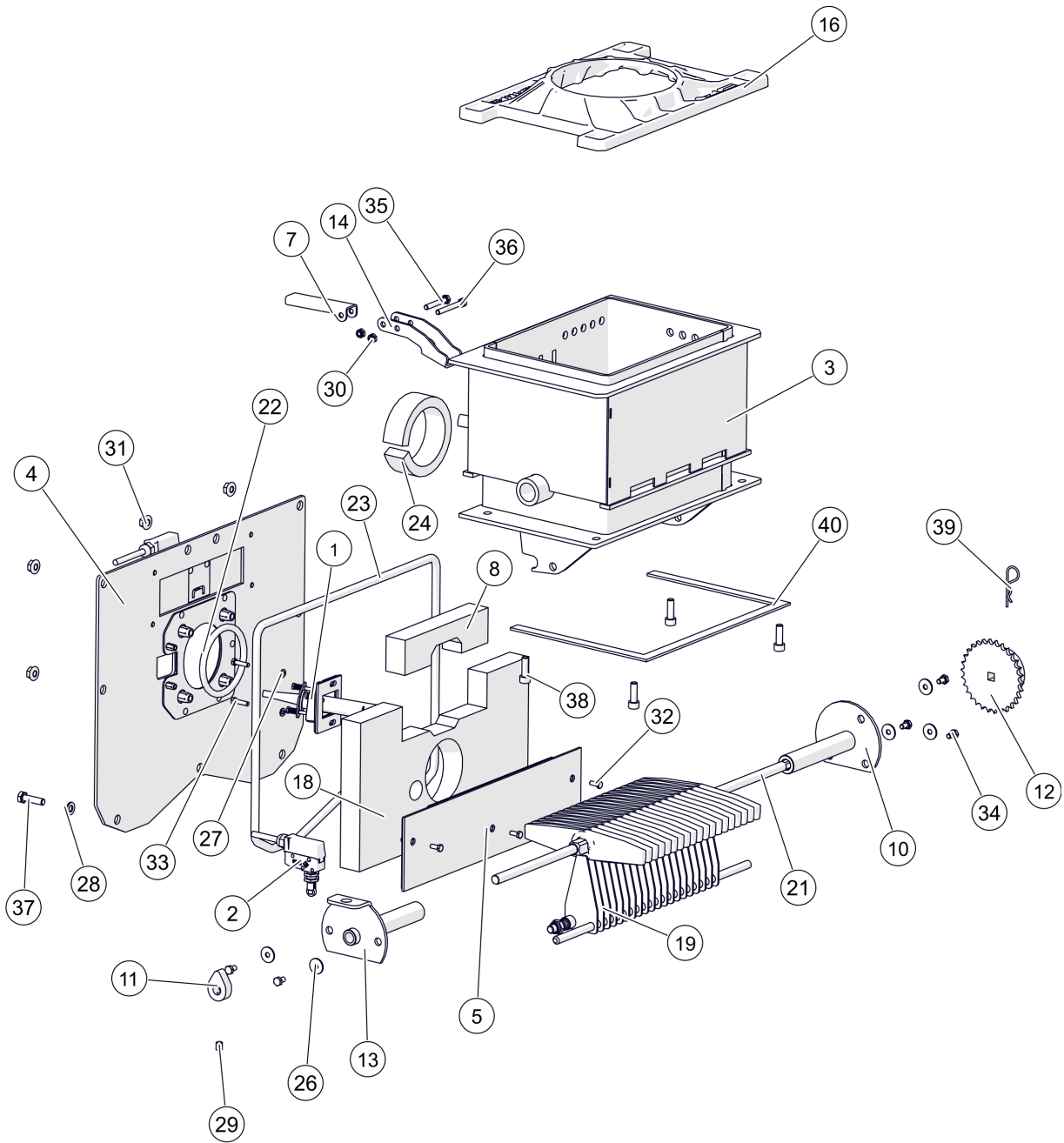
Pos	Artikelnummer	Bezeichnung	Seite
01	63327	Stopfen R1/2"	
02	820361	Linsenschraube DIN7985 M4x16	



PC 33-50kW

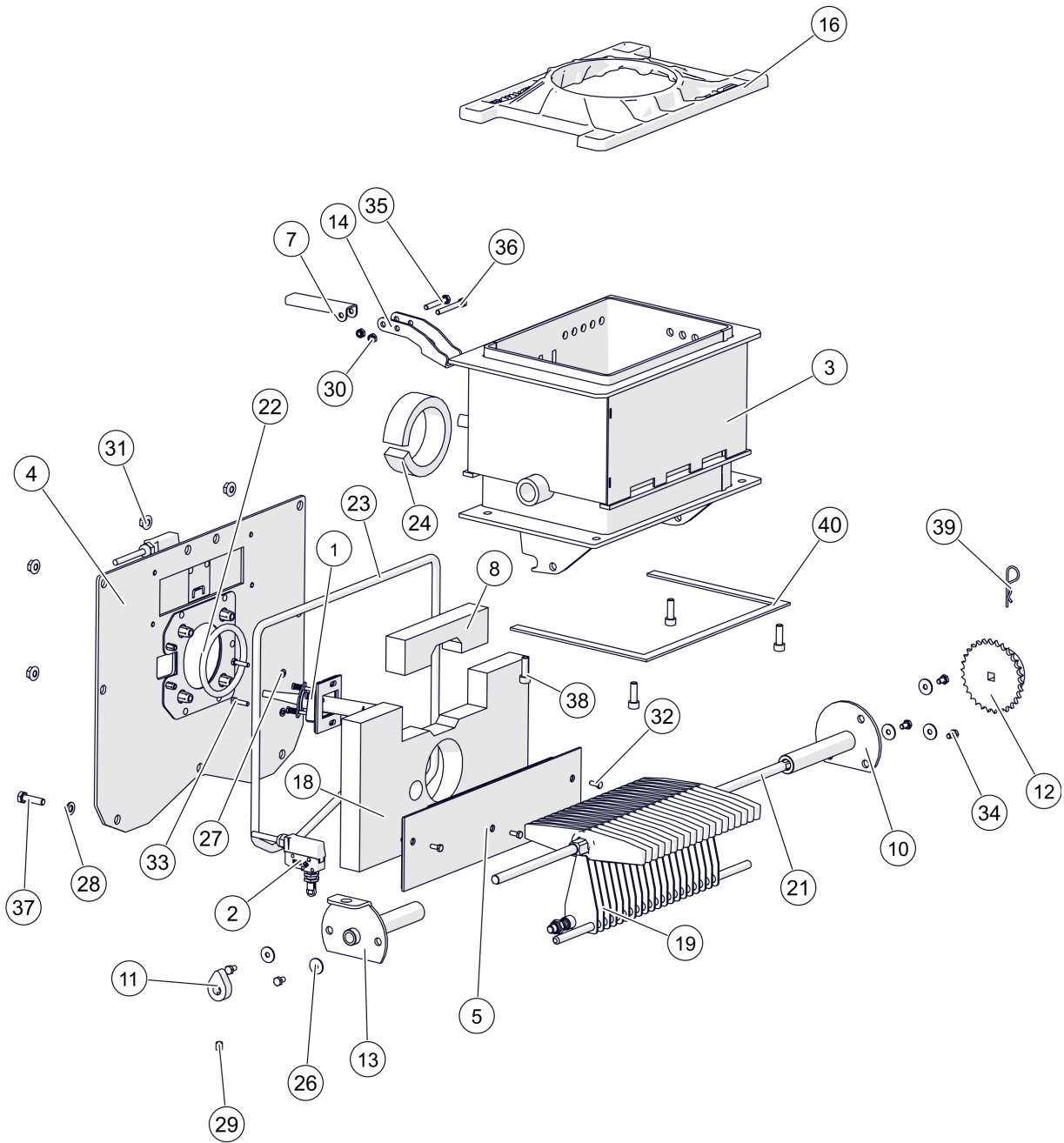
Lambdasonde NTK für Touch Regelung

Pos	Artikelnummer	Bezeichnung	Seite
	010-4814-02	Kabel Verlängerung Lambdasonde NTK	
01	001-4818-00	Flachdichtung Lambdasonde Vorgänger: 64051-3830 Kupferdichtring 38/30x1,5 DIN7603	
02	001-4819-01	Lambdasondenflansch mit Ansatz PU/PC	



PC 33-50kW
Retorte
bis 27.02306

Pos	Artikelnummer	Bezeichnung	Seite
01		Zündung mit Keramikzündrohr	102
02		Schalter mit Kabel für Rost	124
02.1		Kabel Endschalter Aschebox	
02.1	015-4640-02	Kabel Endschalter Aschebox Vorgänger: 015-4640-01 Kabel Endschalter Aschebox	
03	027-1100-00-E	Austauschsatz Retorte	106
04		Retortenflansch	88
05	027-1461KPL-00	Abdeckblech Luftkammer	112
07	015-1113-00	Überfüllnase Retorte	
08		Vermiculiteisolierung Retortenflansch oben	
10		Lageraufnahme hinten	68
11		Nocke Rostantrieb	
11	015-1710-02	Nocke Rostantrieb Vorgänger: 015-1710-01 Nocke Rostantrieb Gewindestift 82646-010 mitbestellen	
12	015-1903-01	Kettenrad 30 Zähne	
13		Lageraufnahme vorne	70
14	027-1114-00	Hebel Überfüllsicherung	
16	027-1141-02	Brennkammerabdeckung Vorgänger: 027-1141-01 Brennkammerabdeckung für PC BG 2	
18		Vermiculiteisolierung Retortenflansch Vorgänger: 027-1147-00 Vermiculiteisolierung Retortenflansch PC BG2	
18		Frontisolierung Retortenflansch Vorgänger: 027-1147-00 Vermiculiteisolierung Retortenflansch PC BG2 027-1147-01 Vermiculiteisolierung Retortenflansch	
19	027-1700-02-E	Rost mit Abstreifer Vorgänger: 027-1700-00-E Rost inklusive Abstreifer 027-1700-01-E Rost mit Abstreifer	114
21	027-1751-00	Antriebswelle Rost	
22	38139-0250	Glasfaserpackung ø 8x 250mm	
23	38140-1360	Glasfaserpackung ø10x1360mm	
24	38373-01	Erdalkalisilikatfasermatte	
26	80352	Scheibe DIN9022 20x6,4	
27	80610	Scheibe DIN125 5,3	
28	80625	Scheibe DIN125 8,4	
29	82645-010	Gewindestift ISO4026 H45 M8x10	
29	82646-010	Gewindestift ISO4026 H45 M10x10	
30	8272B	SK-Mutter DIN980 8 M6	
31	8272M	SK-Mutter DIN6923 8 M8	
32	83020-012	SK-Schraube DIN933 M5x12	

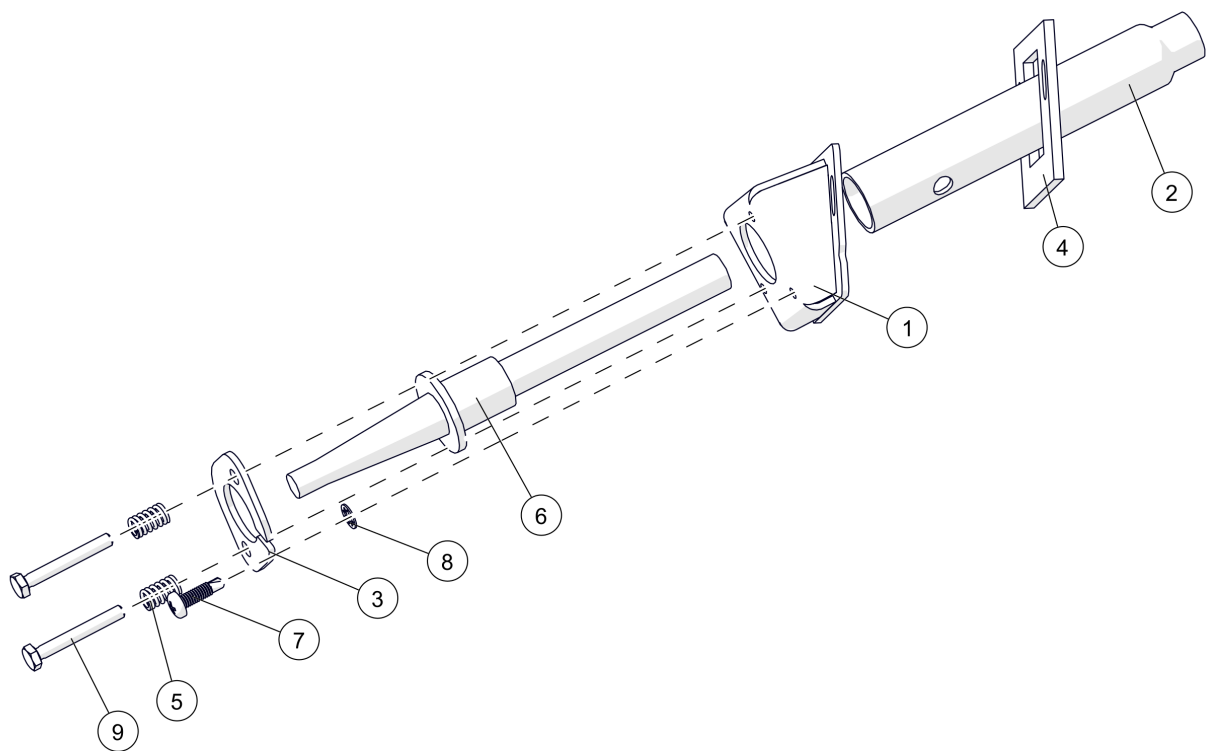


PC 33-50kW

Retorte

bis 27.02306

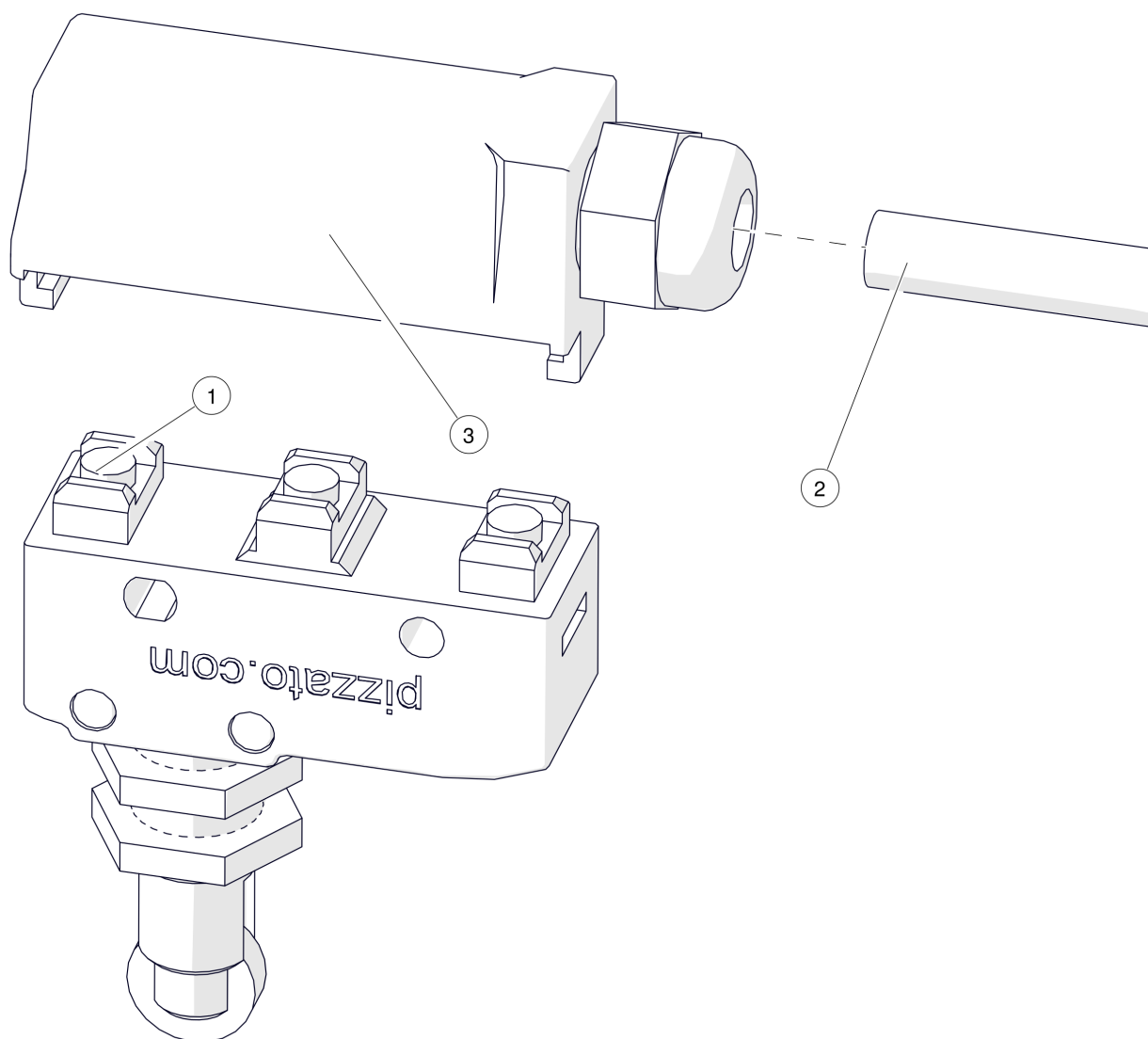
Pos	Artikelnummer	Bezeichnung	Seite
33	83022	SK-Schraube DIN933 M5x20	
34	830310	SK-Schraube DIN933 M6x10	
35	83036	SK-Schraube DIN933 M6x40	
36	83037	SK-Schraube DIN931 M6x50	
37	830441	SK-Schraube DIN933 M8x30	
38	83044Z	Zylinderschraube DIN912 M8x25	
39	83498-09-14	Federvorstecker einfach 2x 25mm DIN11024	
40	84202-1100	Keramikfaserband 15x 3x 1100mm	



PC 33-50kW

Zündung mit Keramikzündrohr

Pos	Artikelnummer	Bezeichnung	Seite
01	015-1675-02	Zündrohradapter Keramikzündrohr	
02	015-1672-03	Zündrohr	
03	015-1674-00	Zündrohrhalterung Keramikzündrohr	
04	015-1679-00	Dichtung	
05	302518	Druckfeder	
06	001-1145-02-E	Zündkeramik-Glühzündung Vorgänger: 001-1145-00-E Zündkeramik-Glühzündung für SH/eHack/PU/PC/Twin 001-1145-01-E Zündkeramik-Glühzündung ab 01/2014	
07		Bohrschraube DIN7504 4,2x16	
07	80243-01	Bohrschraube DIN7504 N/VZ 4,2x16 verzinkt Vorgänger: 80243 Bohrschraube DIN7504 4,2x16	
08	80973	Zahnscheibe DIN6797 4,3	
09	83015	SK-Schraube DIN933 M4x30	

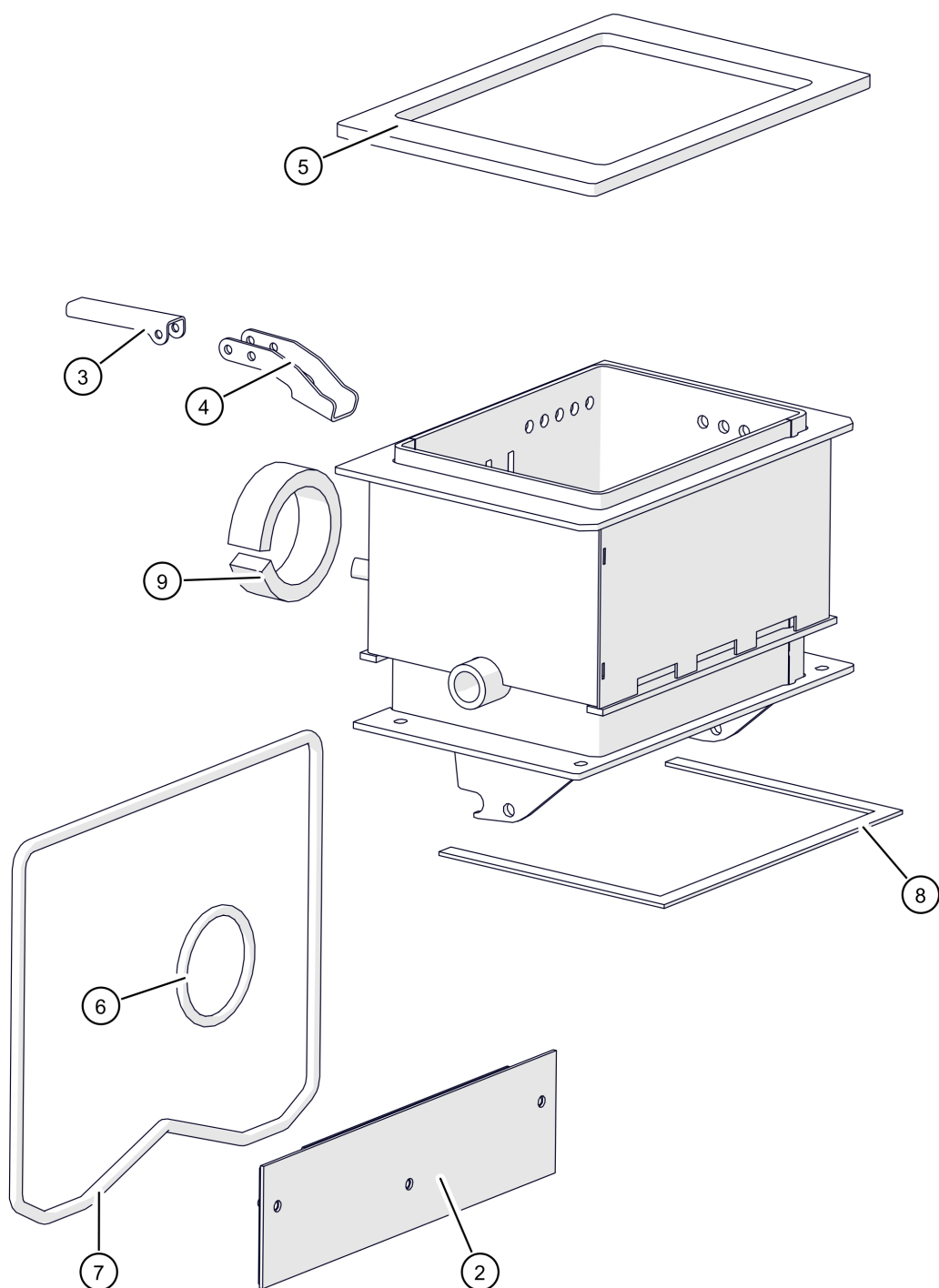


PC 33-50kW

Schalter mit Kabel für Rost

Pos	Artikelnummer	Bezeichnung	Seite
01	43444	Schalter mit Druckrolle	
02	015-4550-01	Kabel Rostrückmeldung	
03	43446-01	Schalterabdeckung	

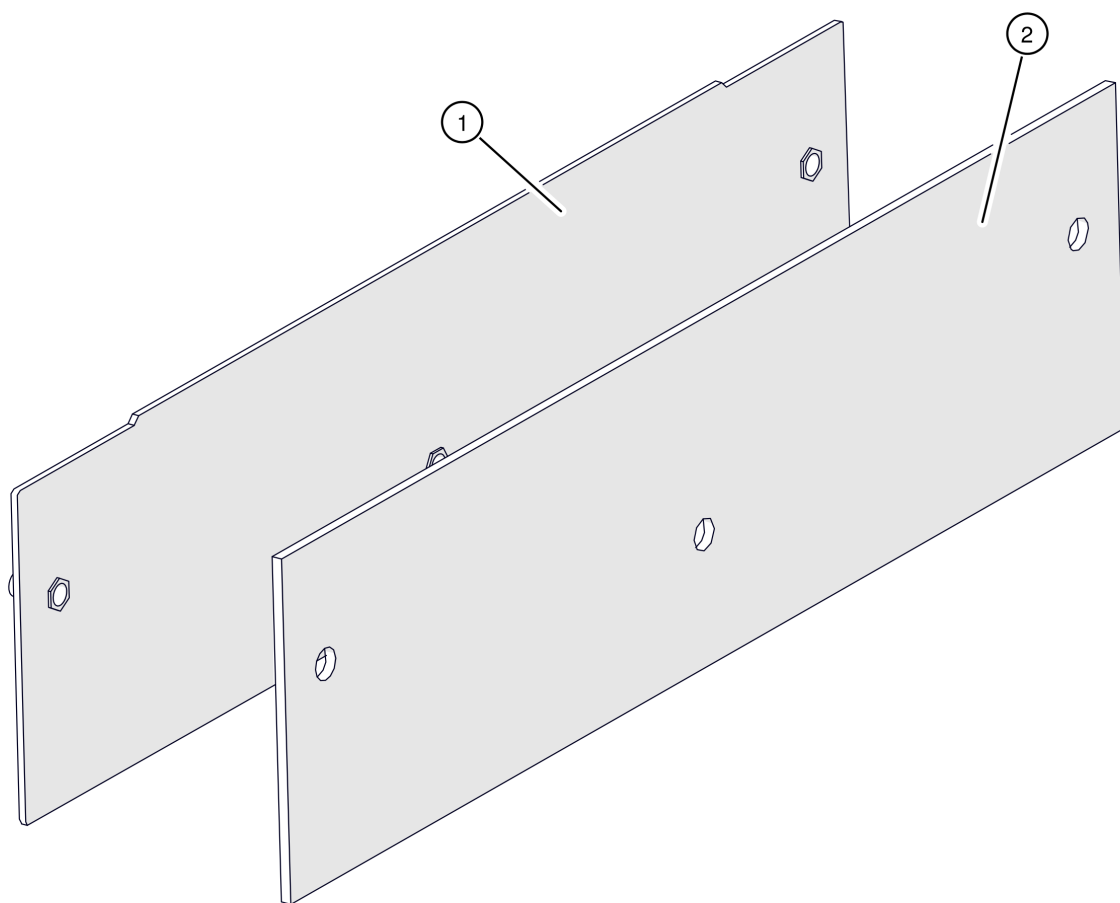
PC 33-50kW
Austauschsatz Retorte



PC 33-50kW

Austauschsatz Retorte

Pos	Artikelnummer	Bezeichnung	Seite
02	027-1461KPL-00	Abdeckblech Luftkammer	112
03	015-1113-00	Überfüllnase Retorte	
04	027-1114-00	Hebel Überfüllsicherung	
05		Dichtung Retorte	
06	38139-0250	Glasfaserpackung ø 8x 250mm	
07	38140-1360	Glasfaserpackung ø10x1360mm	
08	84202	Keramikfaserband 15x3mm einseitig selbstklebend	
09	38373-01	Erdalkalisilikatfasermatte	

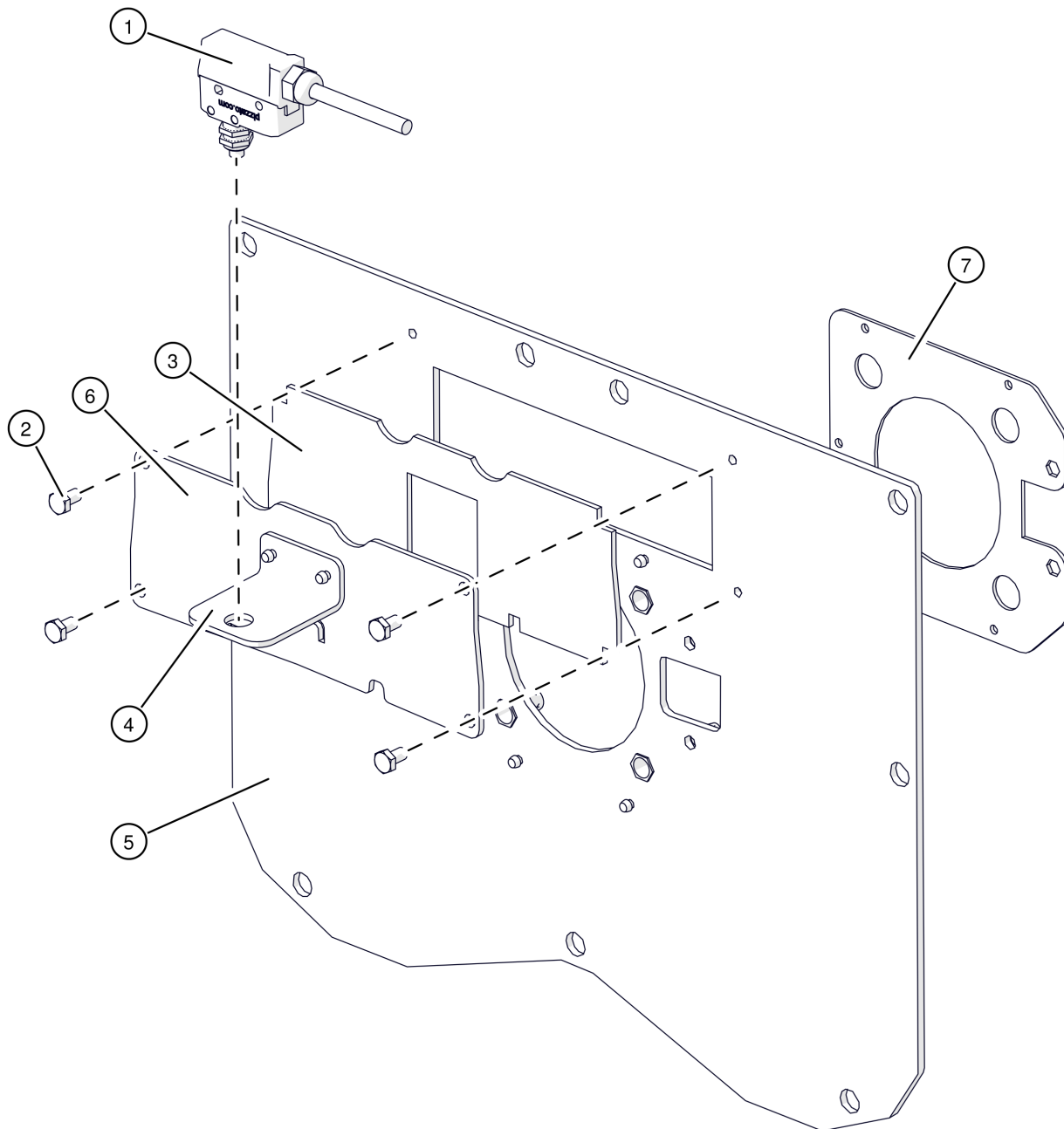


PC 33-50kW

Abdeckblech Luftkammer

Pos	Artikelnummer	Bezeichnung	Seite
01	027-1461-00	Abdeckblech Luftkammer	
02	027-1466-00	Dichtung Luftkammer	

PC 33-50kW
Retortenflansch

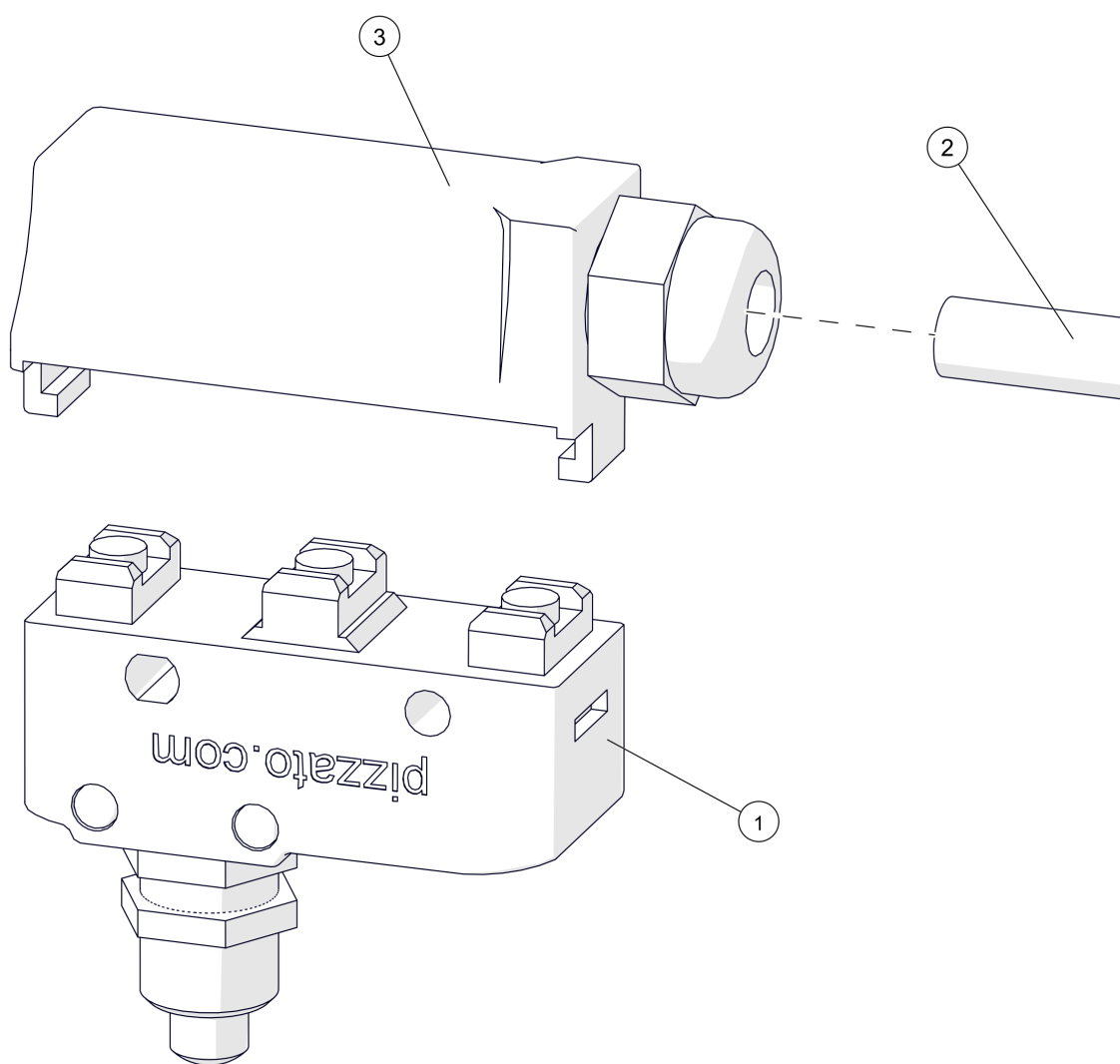


PC 33-50kW

Retortenflansch

Pos	Artikelnummer	Bezeichnung	Seite
01		Schalter mit Kabel Glutbett	90
02	830310	SK-Schraube DIN933 M6x10	
03	019-1119-00	Dichtung	
04	015-1112-07	Halterung	
05		Frontplatte Retorte	
06	019-1118-03	Niveaudeckel Retortenflansch	
07		Dichtblech Einschubrohr	

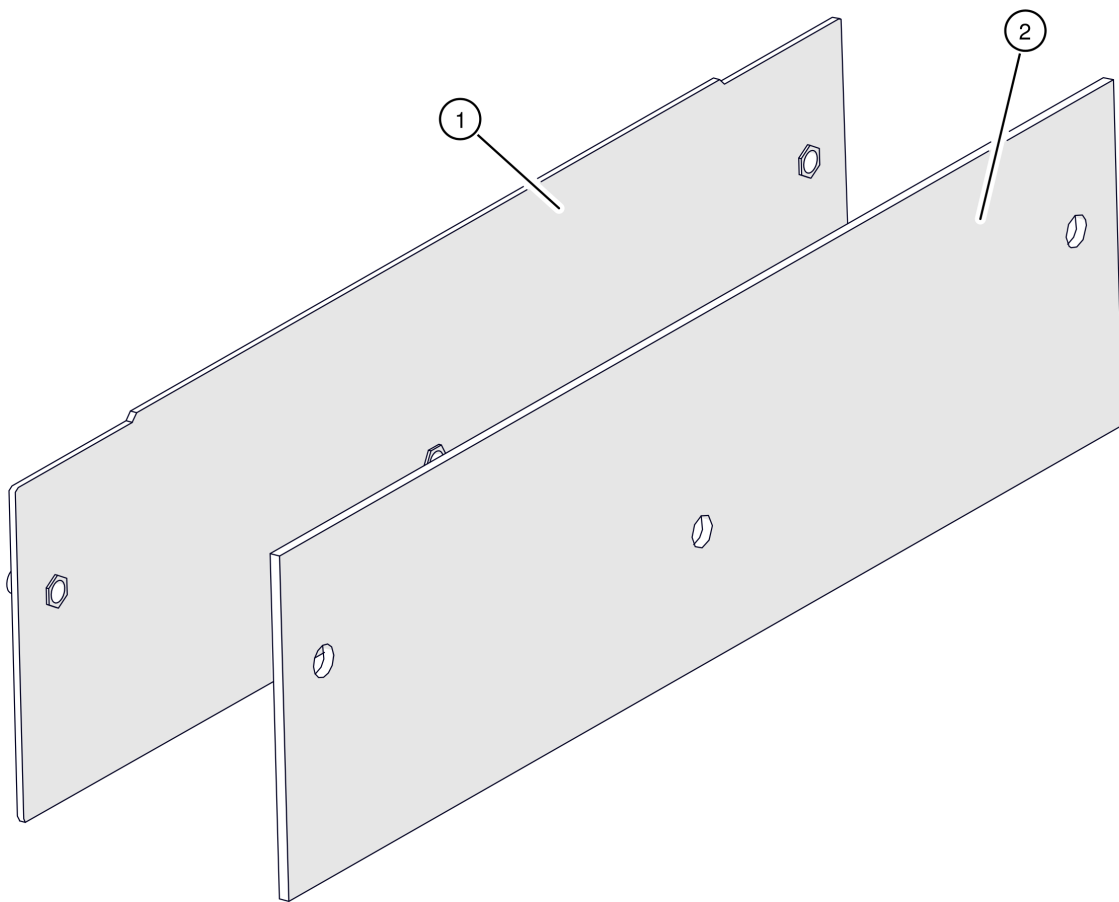
PC 33-50kW
Schalter mit Kabel Glutbett



PC 33-50kW

Schalter mit Kabel Glutbett

Pos	Artikelnummer	Bezeichnung	Seite
01	43443	Schalter mit Druckknopf Vorgänger: 43445 Schalter 43445-01 Schalter mit Druckknopf MK V11D10	
02	023-4480-01	Kabel Endschalter Glutbett	
03	43446-01	Schalterabdeckung	

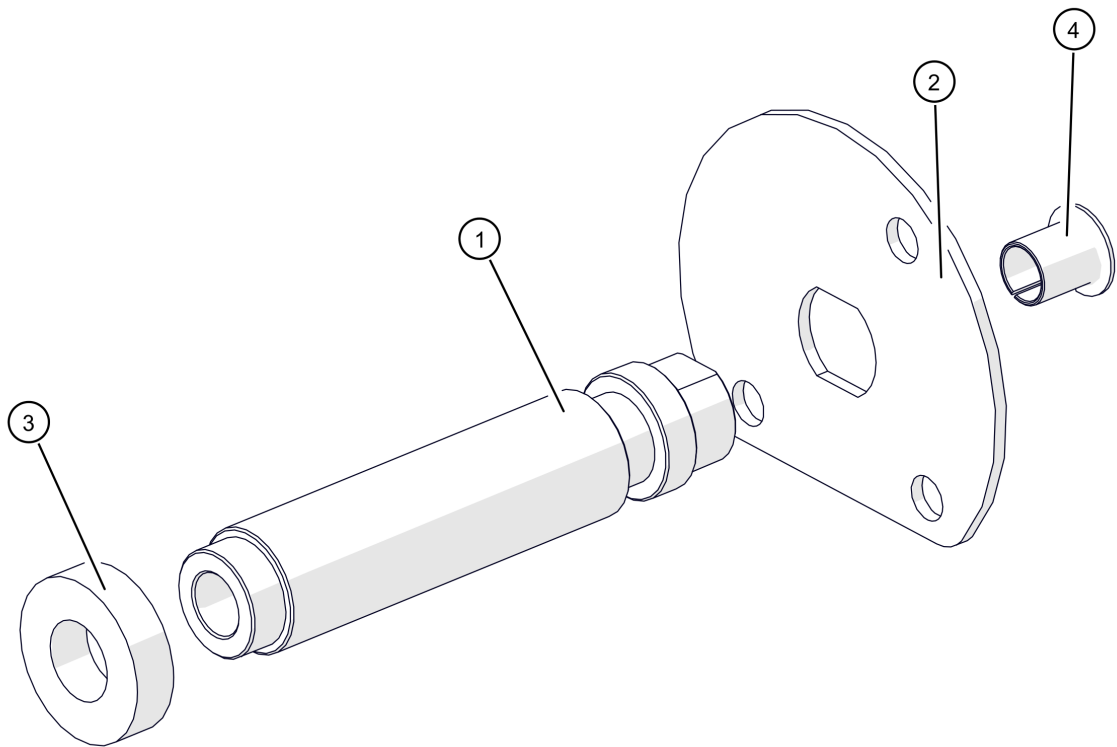


PC 33-50kW

Abdeckblech Luftkammer

Pos	Artikelnummer	Bezeichnung	Seite
01	027-1461-00	Abdeckblech Luftkammer	
02	027-1466-00	Dichtung Luftkammer	

PC 33-50kW
Lageraufnahme hinten

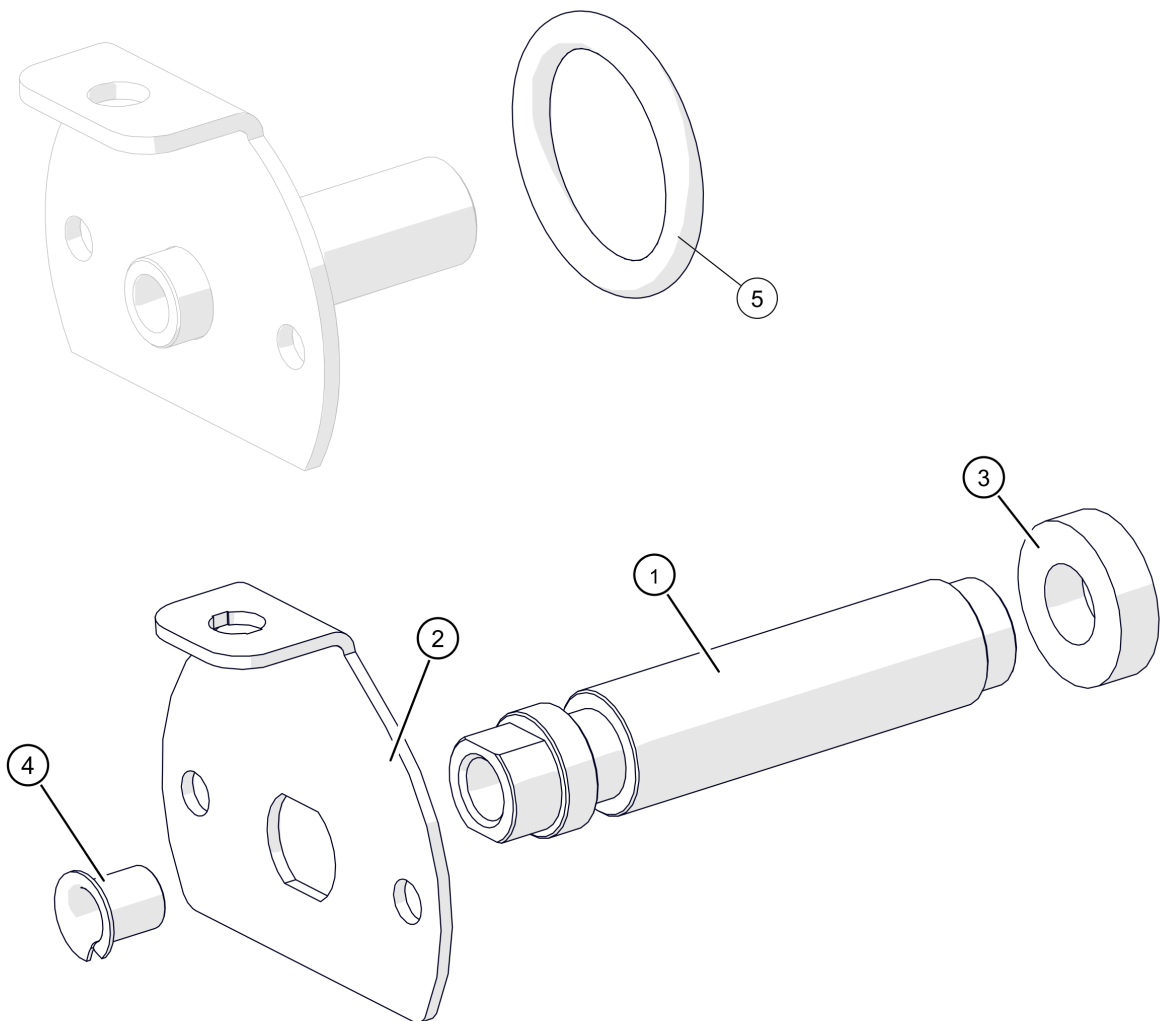


PC 33-50kW

Lageraufnahme hinten

Pos	Artikelnummer	Bezeichnung	Seite
01	027-1136-01	Lageraufnahme vorne Retorte Vorgänger: 027-1131-00 Lageraufnahme hinten für Retorte PC BG2	
02	015-1132-02	Flansch Lageraufnahme hinten	
03	015-1932-01	Dichtung Vorgänger: 015-1932-00 Dichtung Entaschung PU/PC	
04	75912	Gleitlagerbundbuchse	

PC 33-50kW
Lageraufnahme vorne

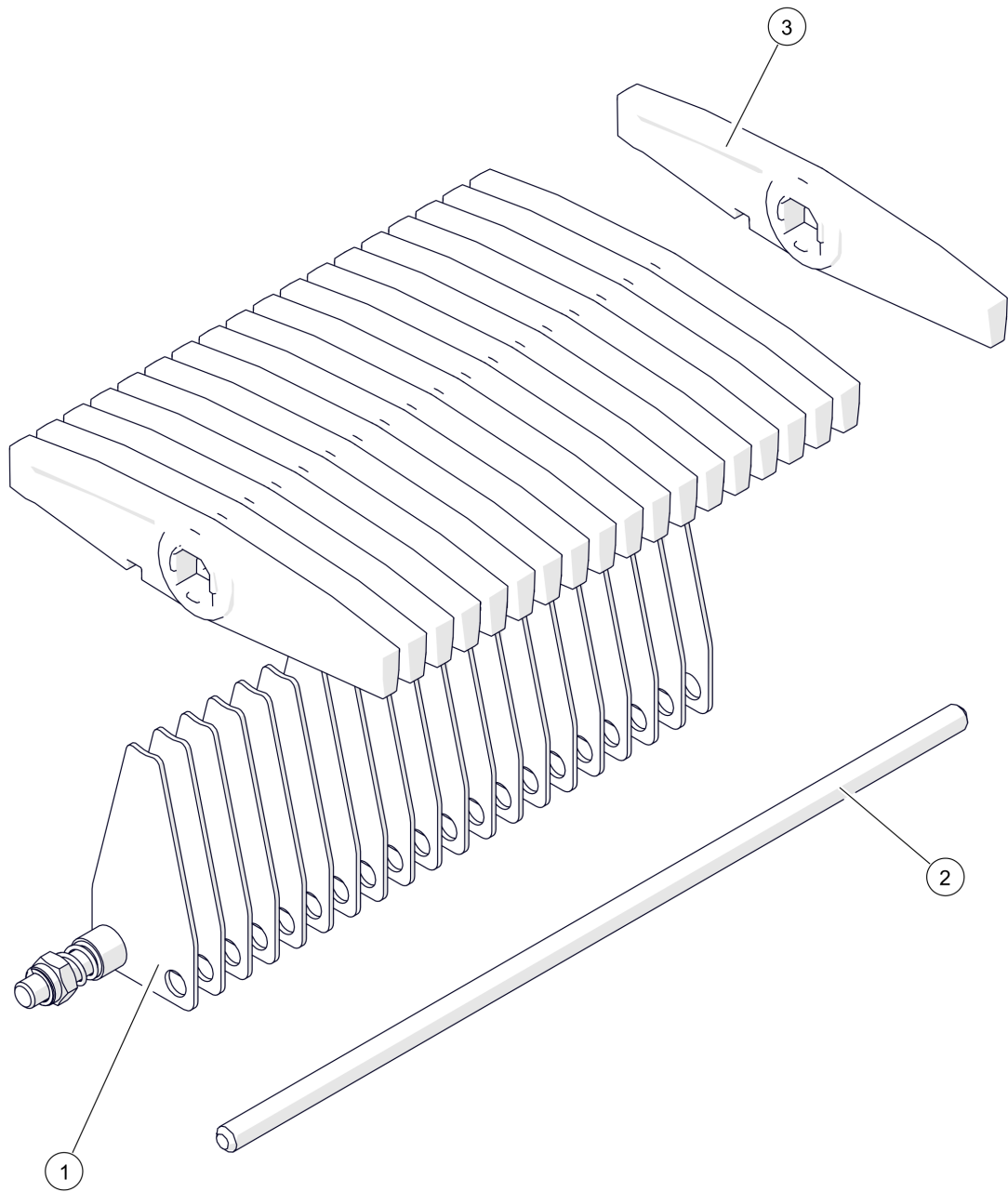


PC 33-50kW

Lageraufnahme vorne

Pos	Artikelnummer	Bezeichnung	Seite
01	027-1136-01	Lageraufnahme vorne Retorte Vorgänger: 027-1131-00 Lageraufnahme hinten für Retorte PC BG2	
02	015-1137-05	Flansch Lageraufnahme vorne	
03	015-1932-01	Dichtung Vorgänger: 015-1932-00 Dichtung Entaschung PU/PC	
04	75912	Gleitlagerbundbuchse	
05	38139-0160	Glasfaserpackung ø 8x 160mm	

PC 33-50kW
Rost mit Abstreifer

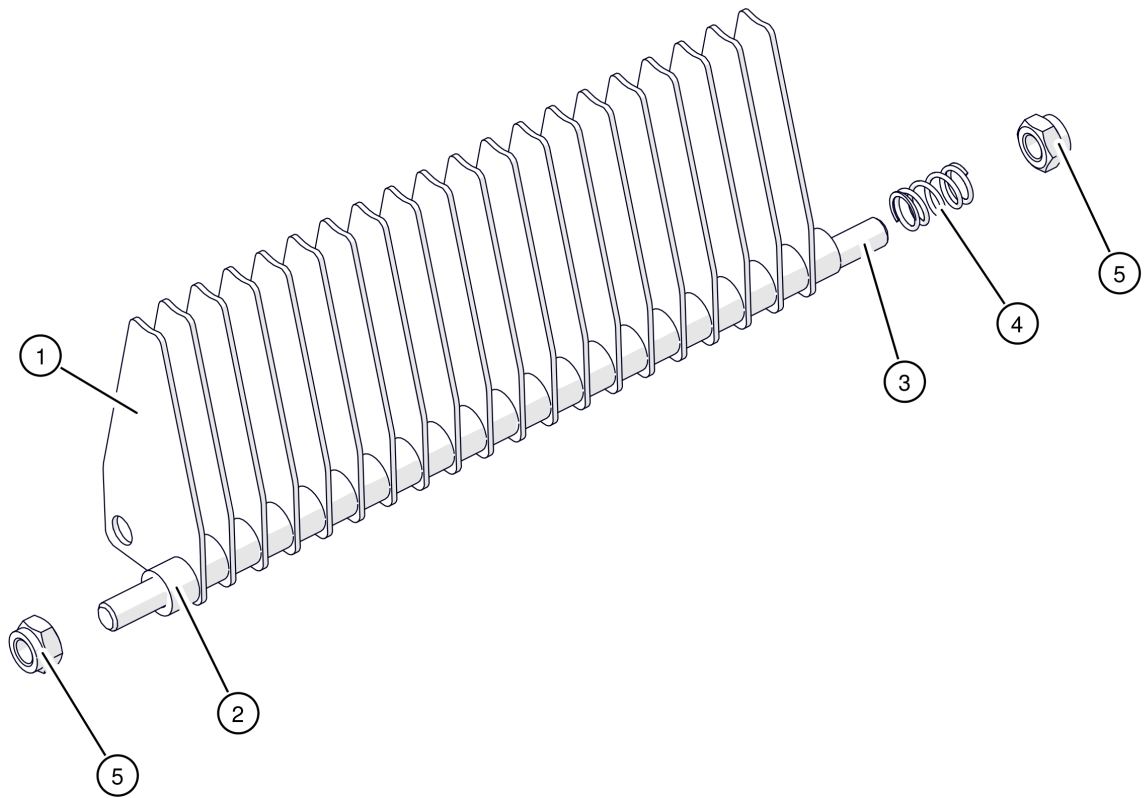


PC 33-50kW

Rost mit Abstreifer

Pos	Artikelnummer	Bezeichnung	Seite
01	027-1705-03	Abstreifer Rost	116
02	025-1703-00	Welle Abstreifer Rost	
03		Rostplatte	

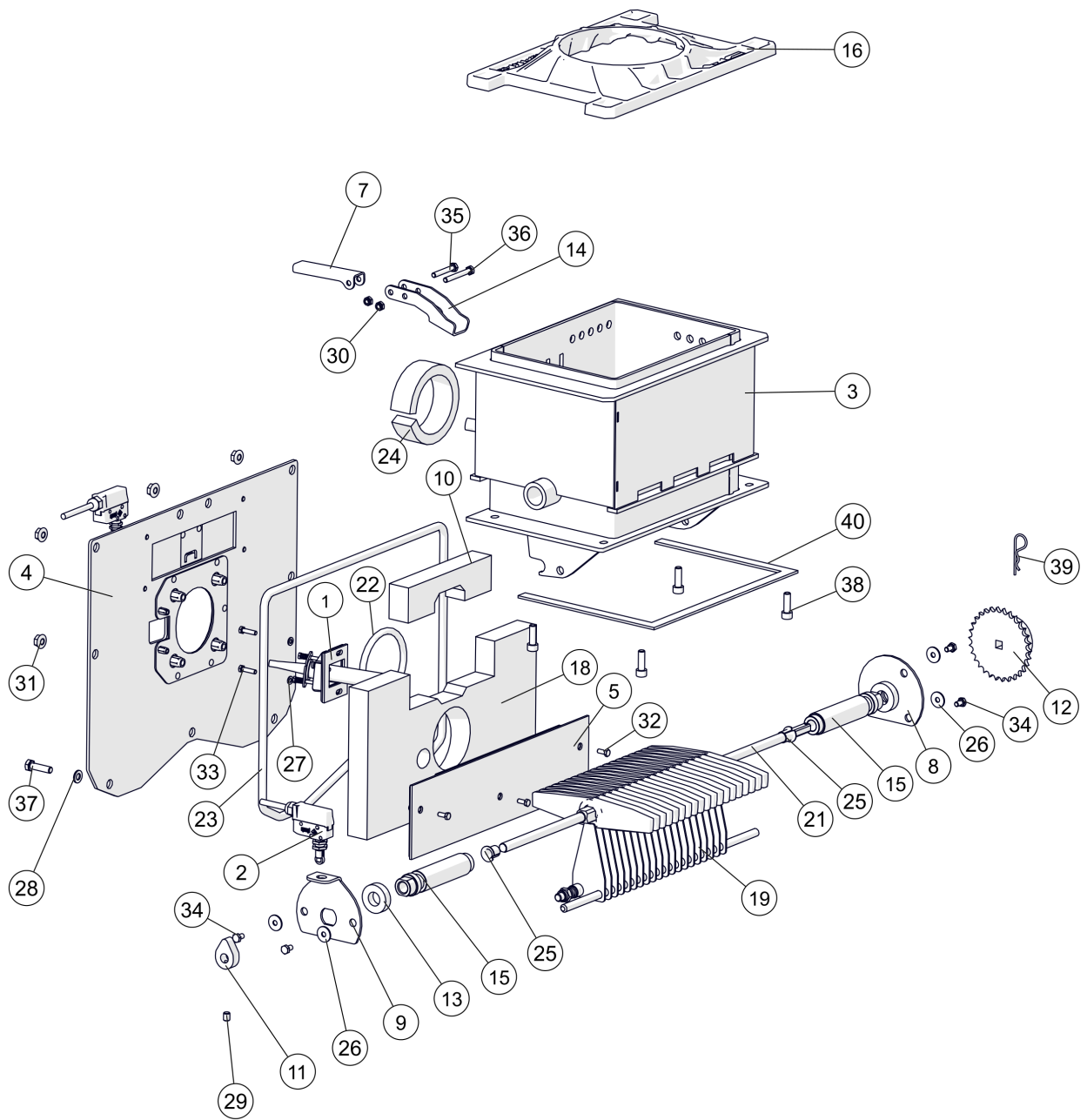
PC 33-50kW
Abstreifer Rost



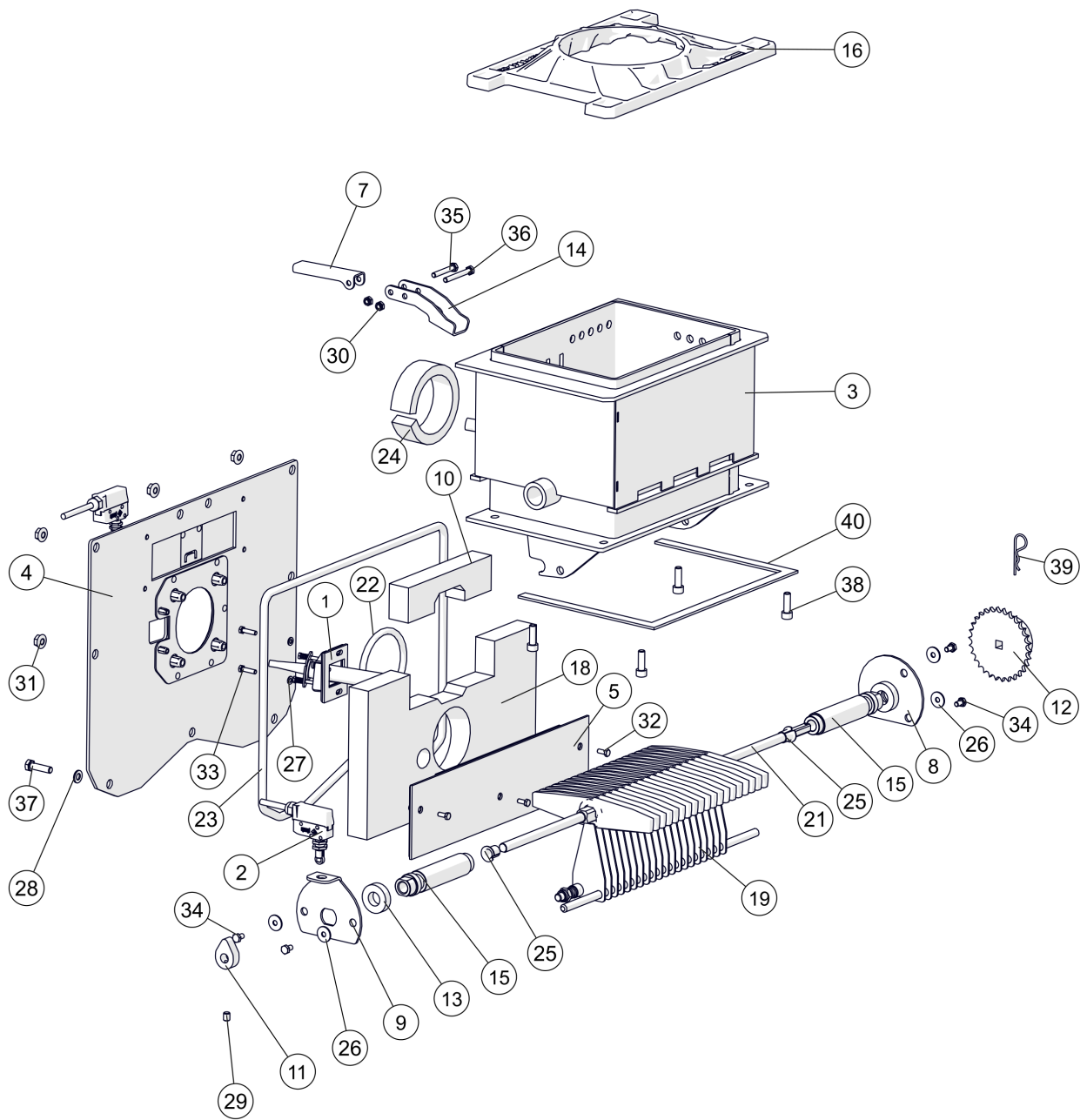
PC 33-50kW

Abstreifer Rost

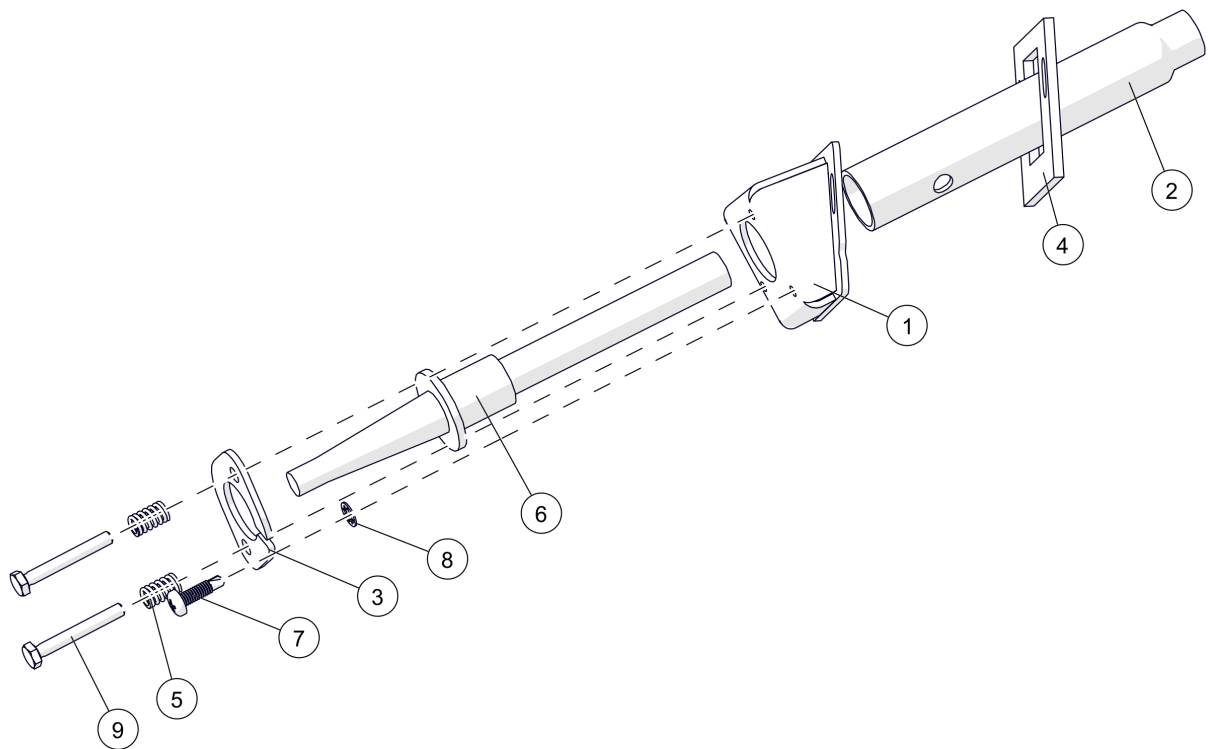
Pos	Artikelnummer	Bezeichnung	Seite
01	027-1702-00	Abstreifer Rost	
02	027-1707-02	Distanzbuchse	
03	027-1709-00	Welle Abstreifer Rost Vorgänger: 830795 SK-Schraube DIN931 8.8 VZ M10x300 verzinkt	
04	302520	Druckfeder Vorgänger: 302519 Druckfeder d=1,4 De=13,2 Lo=25,3 n=4,3	
05	8273B	SK-Mutter DIN980 8 M10	



Pos	Artikelnummer	Bezeichnung	Seite
01		Zündung mit Keramikzündrohr	102
02		Schalter mit Kabel für Rost	124
02.1		Kabel Endschalter Aschebox	
02.1	015-4640-02	Kabel Endschalter Aschebox Vorgänger: 015-4640-01 Kabel Endschalter Aschebox	
03	027-1100-00-E	Austauschsatz Retorte	106
04		Retortenflansch	88
05	027-1461KPL-00	Abdeckblech Luftkammer	112
07	015-1113-00	Überfüllnase Retorte	
08	015-1132-02	Flansch Lageraufnahme hinten	
09	015-1137-05	Flansch Lageraufnahme vorne	
10		Vermiculiteisolierung Retortenflansch oben	
11		Nocke Rostantrieb	
11	015-1710-02	Nocke Rostantrieb Vorgänger: 015-1710-01 Nocke Rostantrieb Gewindestift 82646-010 mitbestellen	
12	015-1903-01	Kettenrad 30 Zähne	
13	015-1932-01	Dichtung Vorgänger: 015-1932-00 Dichtung Entaschung PU/PC	
14	027-1114-00	Hebel Überfüllsicherung	
15	027-1136-01	Lageraufnahme vorne Retorte Vorgänger: 027-1131-00 Lageraufnahme hinten für Retorte PC BG2	
16	027-1141-02	Brennkammerabdeckung Vorgänger: 027-1141-01 Brennkammerabdeckung für PC BG 2	
18		Vermiculiteisolierung Retortenflansch Vorgänger: 027-1147-00 Vermiculiteisolierung Retortenflansch PC BG2	
18		Frontisolierung Retortenflansch Vorgänger: 027-1147-00 Vermiculiteisolierung Retortenflansch PC BG2 027-1147-01 Vermiculiteisolierung Retortenflansch	
19	027-1700-02-E	Rost mit Abstreifer Vorgänger: 027-1700-00-E Rost inklusive Abstreifer 027-1700-01-E Rost mit Abstreifer	114
21	027-1751-00	Antriebswelle Rost	
22	38139-0250	Glasfaserpackung ø 8x 250mm	
23	38140-1360	Glasfaserpackung ø10x1360mm	
24	38373-01	Erdalkalisilikatfasermatte	
25	75912	Gleitlagerbundbuchse	
26	80352	Scheibe DIN9022 20x6,4	
27	80610	Scheibe DIN125 5,3	
28	80625	Scheibe DIN125 8,4	



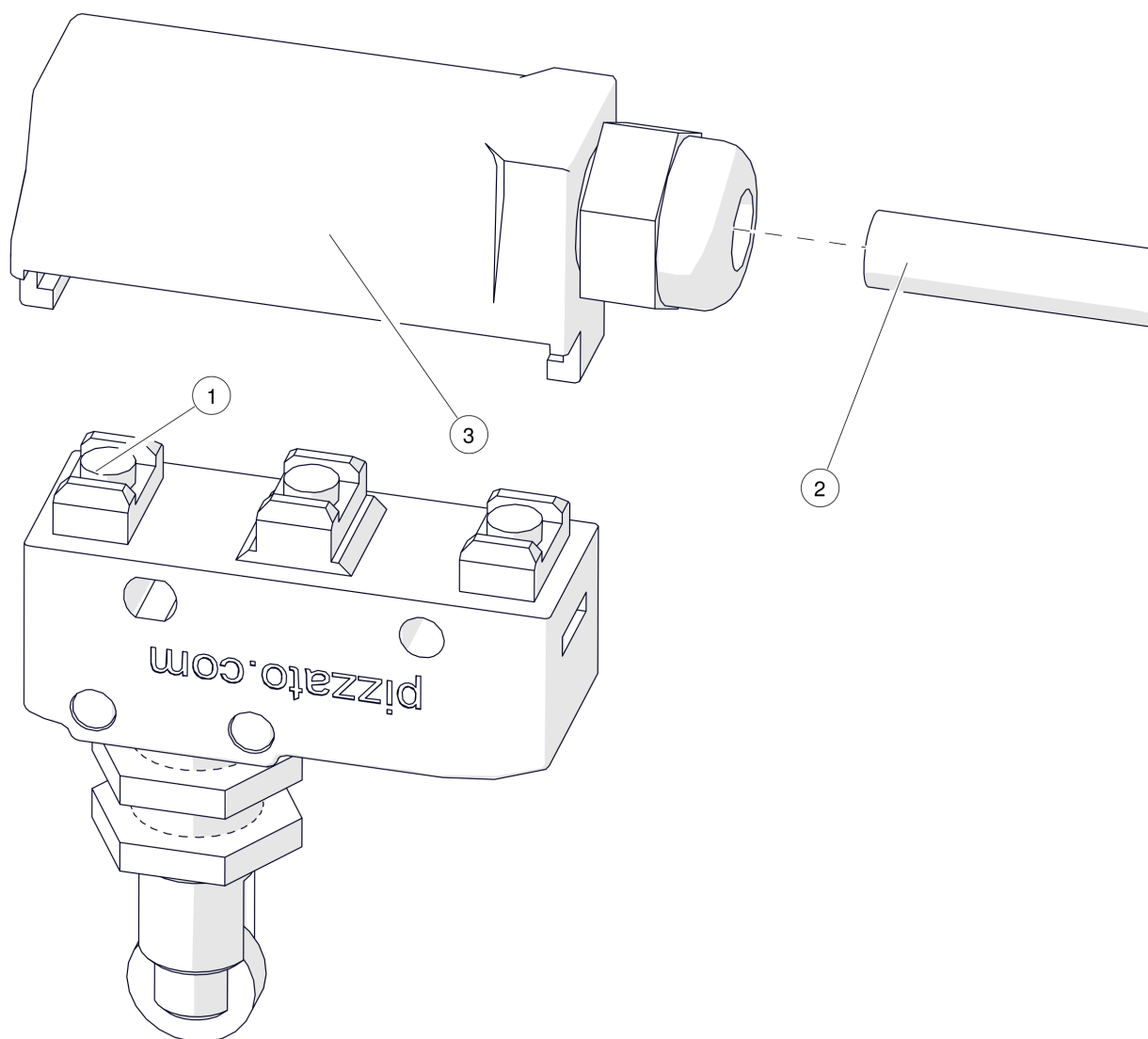
Pos	Artikelnummer	Bezeichnung	Seite
29	82645-010	Gewindestift ISO4026 H45 M8x10	
29	82646-010	Gewindestift ISO4026 H45 M10x10	
30	8272B	SK-Mutter DIN980 8 M6	
31	8272M	SK-Mutter DIN6923 8 M8	
32	83020-012	SK-Schraube DIN933 M5x12	
33	83022	SK-Schraube DIN933 M5x20	
34	830310	SK-Schraube DIN933 M6x10	
35	83036	SK-Schraube DIN933 M6x40	
36	83037	SK-Schraube DIN931 M6x50	
37	830441	SK-Schraube DIN933 M8x30	
38	83044Z	Zylinderschraube DIN912 M8x25	
39	83498-09-14	Federvorstecker einfach 2x 25mm DIN11024	
40	84202-1100	Keramikfaserband 15x 3x 1100mm	



PC 33-50kW

Zündung mit Keramikzündrohr

Pos	Artikelnummer	Bezeichnung	Seite
01	015-1675-02	Zündrohradapter Keramikzündrohr	
02	015-1672-03	Zündrohr	
03	015-1674-00	Zündrohrhalterung Keramikzündrohr	
04	015-1679-00	Dichtung	
05	302518	Druckfeder	
06	001-1145-02-E	Zündkeramik-Glühzündung Vorgänger: 001-1145-00-E Zündkeramik-Glühzündung für SH/eHack/PU/PC/Twin 001-1145-01-E Zündkeramik-Glühzündung ab 01/2014	
07		Bohrschraube DIN7504 4,2x16	
07	80243-01	Bohrschraube DIN7504 N/VZ 4,2x16 verzinkt Vorgänger: 80243 Bohrschraube DIN7504 4,2x16	
08	80973	Zahnscheibe DIN6797 4,3	
09	83015	SK-Schraube DIN933 M4x30	

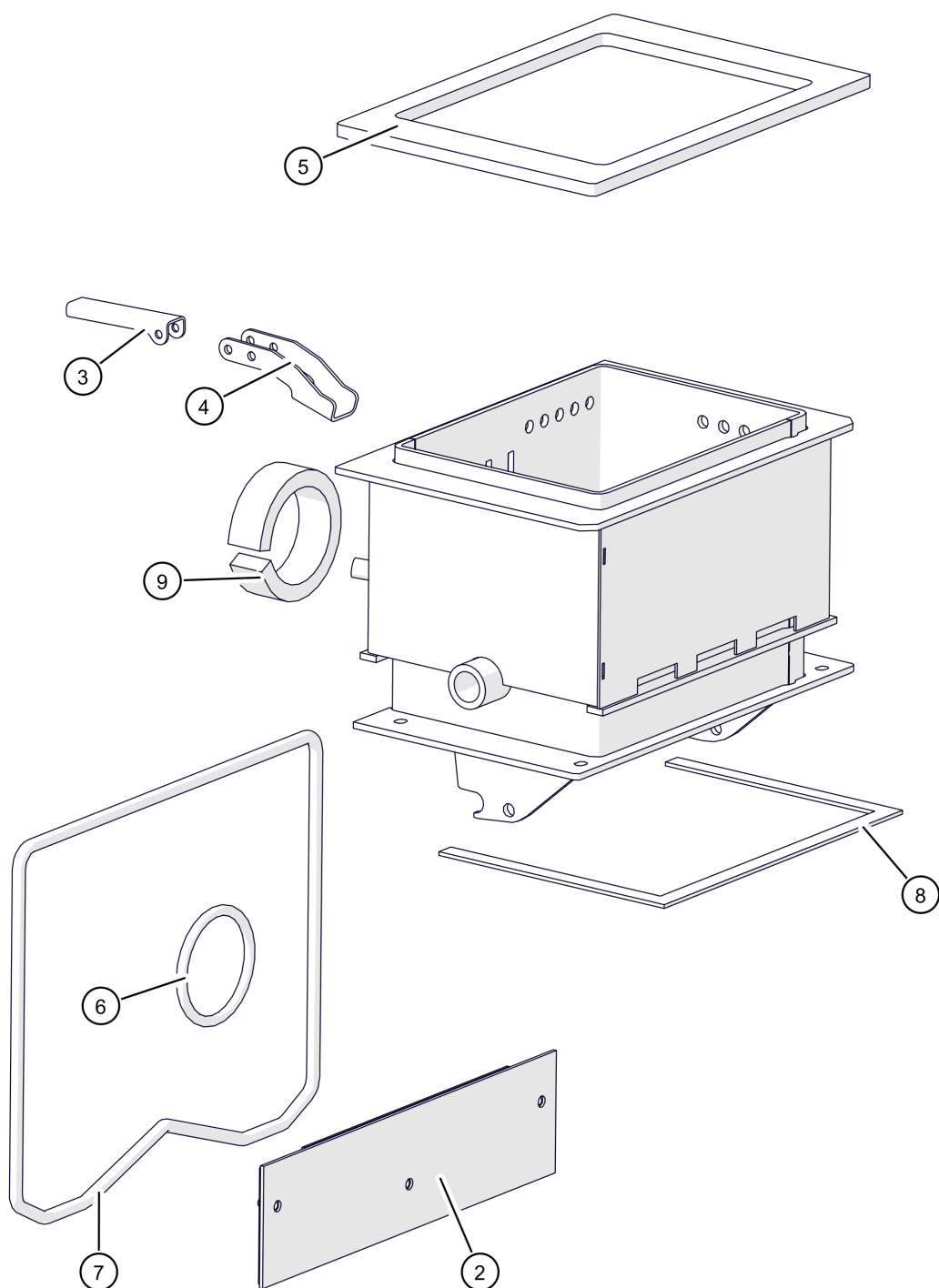


PC 33-50kW

Schalter mit Kabel für Rost

Pos	Artikelnummer	Bezeichnung	Seite
01	43444	Schalter mit Druckrolle	
02	015-4550-01	Kabel Rostrückmeldung	
03	43446-01	Schalterabdeckung	

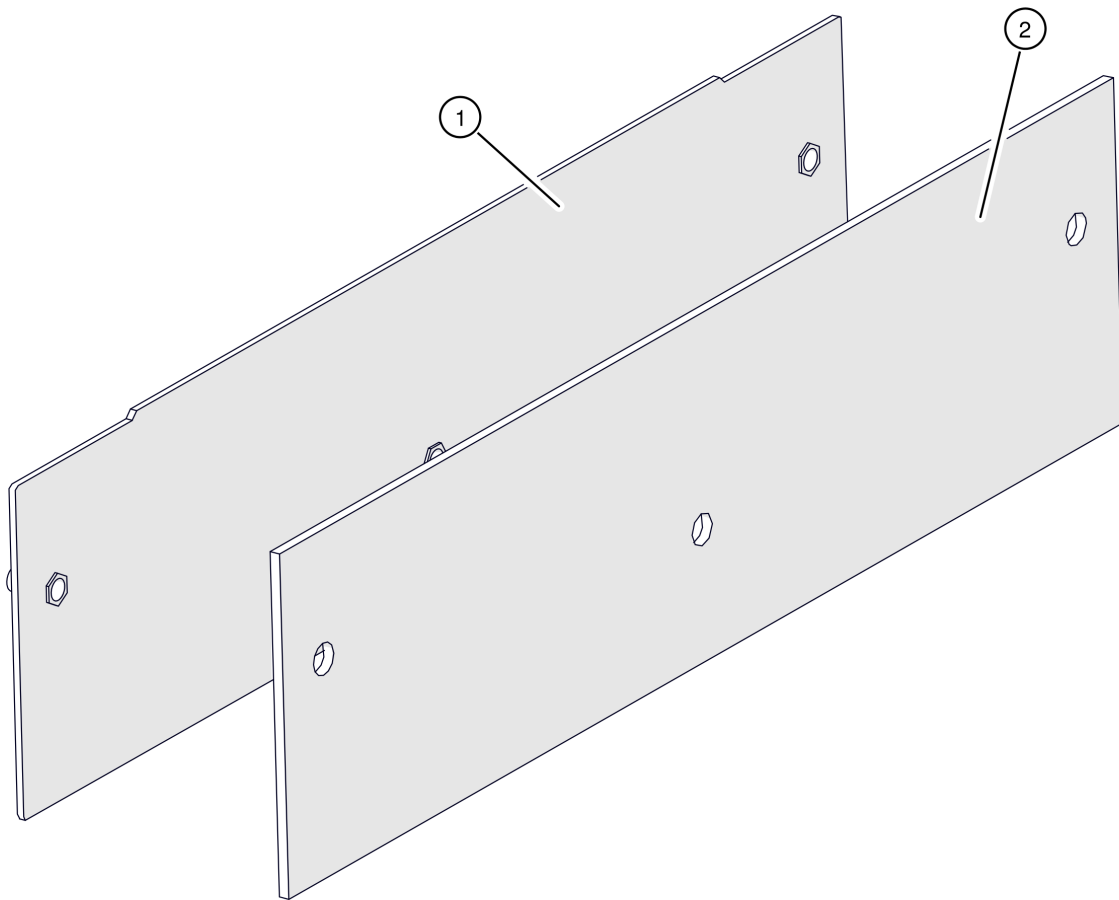
PC 33-50kW
Austauschsatz Retorte



PC 33-50kW

Austauschsatz Retorte

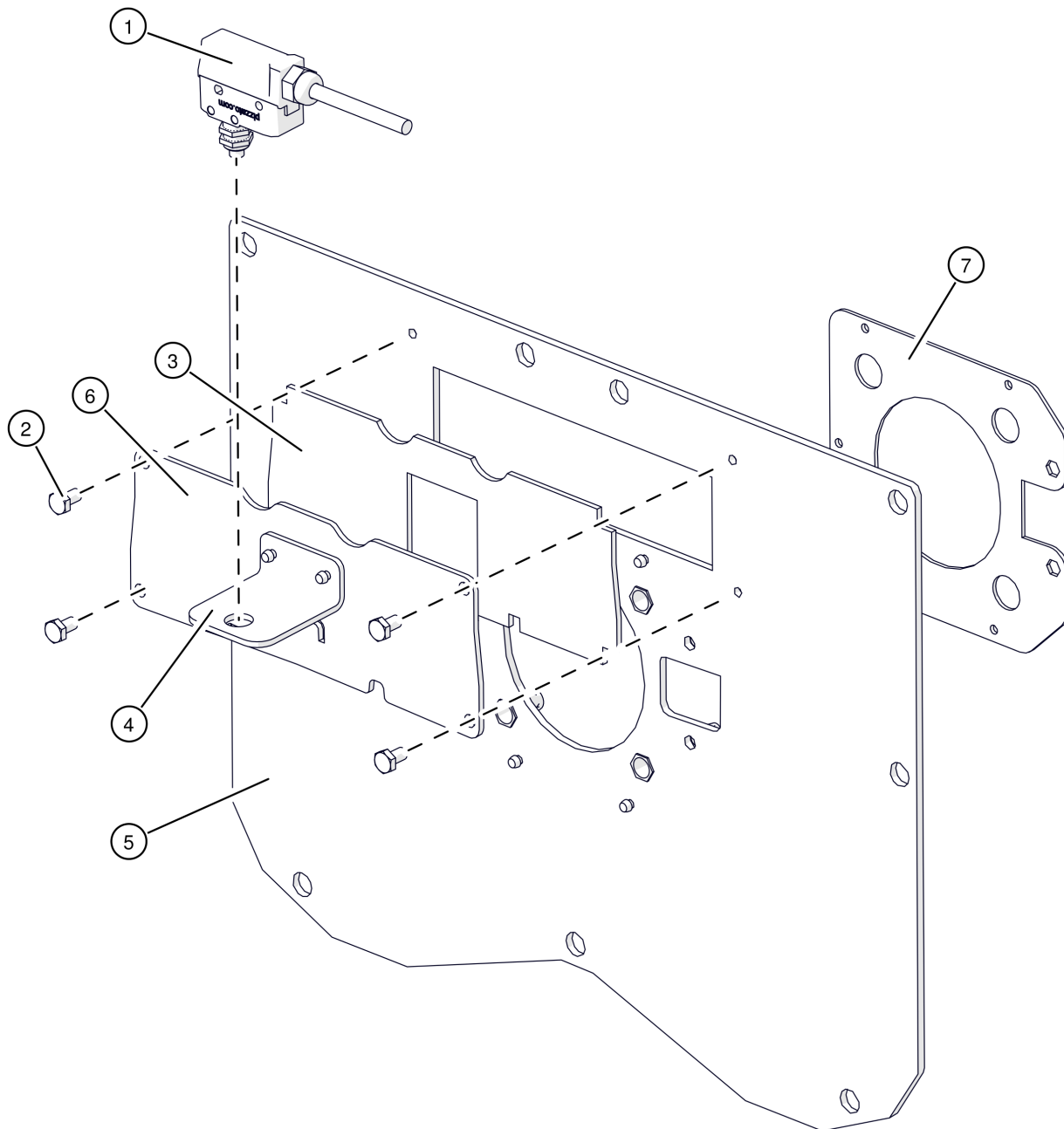
Pos	Artikelnummer	Bezeichnung	Seite
02	027-1461KPL-00	Abdeckblech Luftkammer	112
03	015-1113-00	Überfüllnase Retorte	
04	027-1114-00	Hebel Überfüllsicherung	
05		Dichtung Retorte	
06	38139-0250	Glasfaserpackung ø 8x 250mm	
07	38140-1360	Glasfaserpackung ø10x1360mm	
08	84202	Keramikfaserband 15x3mm einseitig selbstklebend	
09	38373-01	Erdalkalisilikatfasermatte	



PC 33-50kW

Abdeckblech Luftkammer

Pos	Artikelnummer	Bezeichnung	Seite
01	027-1461-00	Abdeckblech Luftkammer	
02	027-1466-00	Dichtung Luftkammer	

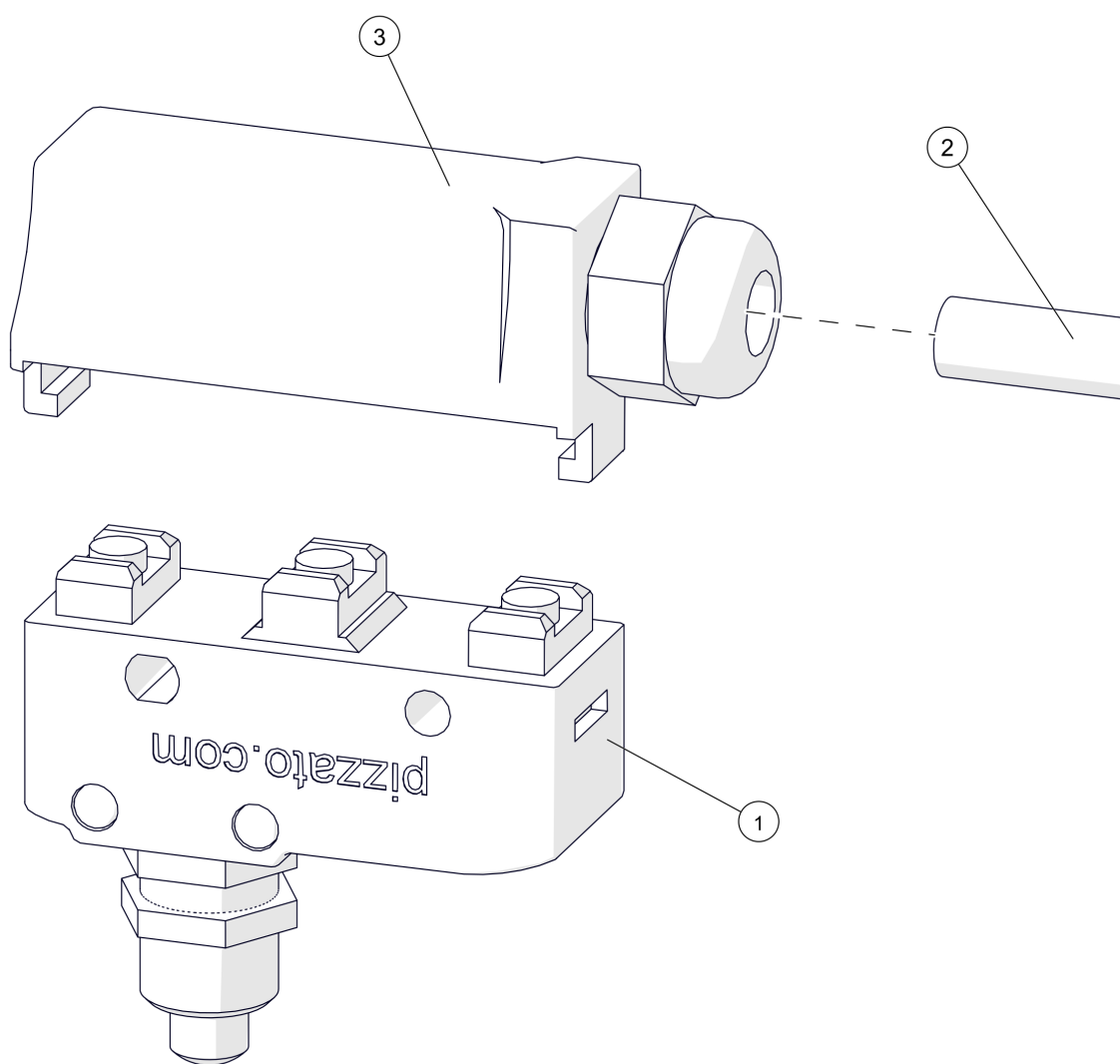


PC 33-50kW

Retortenflansch

Pos	Artikelnummer	Bezeichnung	Seite
01		Schalter mit Kabel Glutbett	90
02	830310	SK-Schraube DIN933 M6x10	
03	019-1119-00	Dichtung	
04	015-1112-07	Halterung	
05		Frontplatte Retorte	
06	019-1118-03	Niveaudeckel Retortenflansch	
07		Dichtblech Einschubrohr	

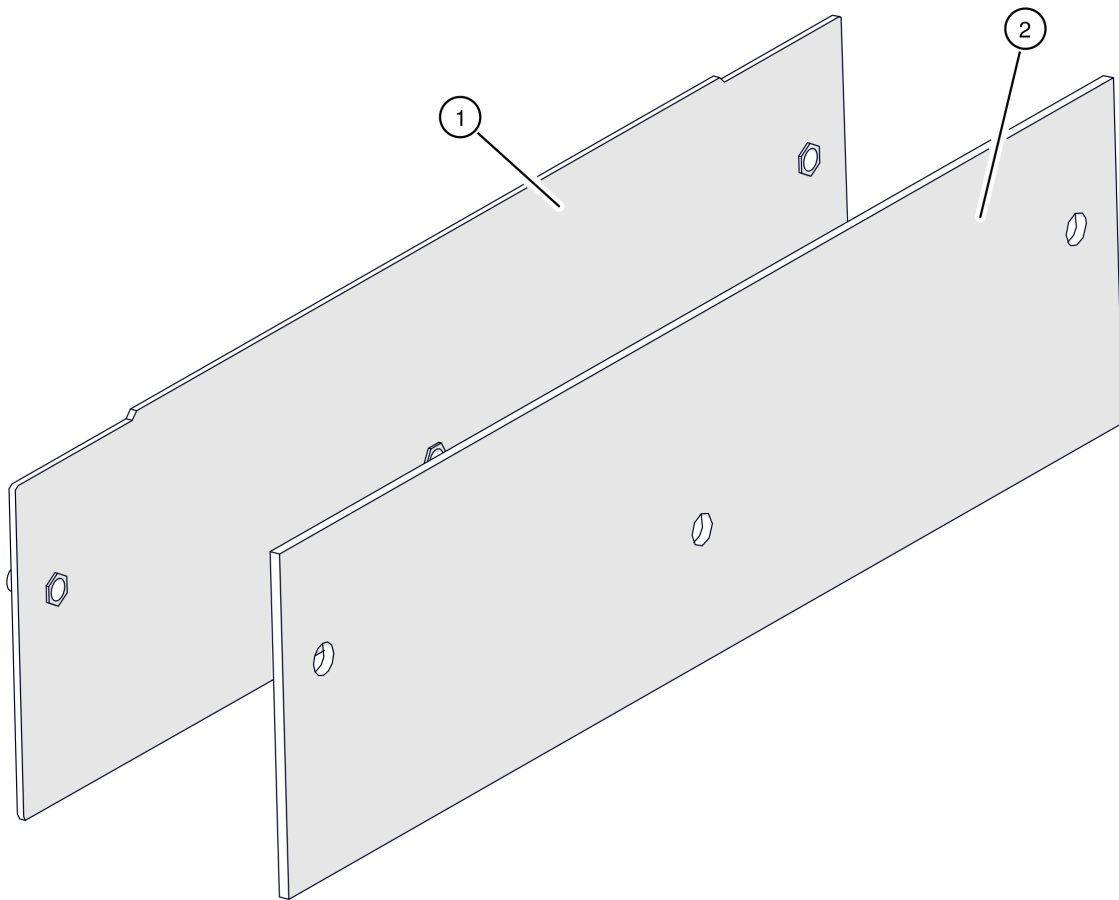
PC 33-50kW
Schalter mit Kabel Glutbett



PC 33-50kW

Schalter mit Kabel Glutbett

Pos	Artikelnummer	Bezeichnung	Seite
01	43443	Schalter mit Druckknopf Vorgänger: 43445 Schalter 43445-01 Schalter mit Druckknopf MK V11D10	
02	023-4480-01	Kabel Endschalter Glutbett	
03	43446-01	Schalterabdeckung	

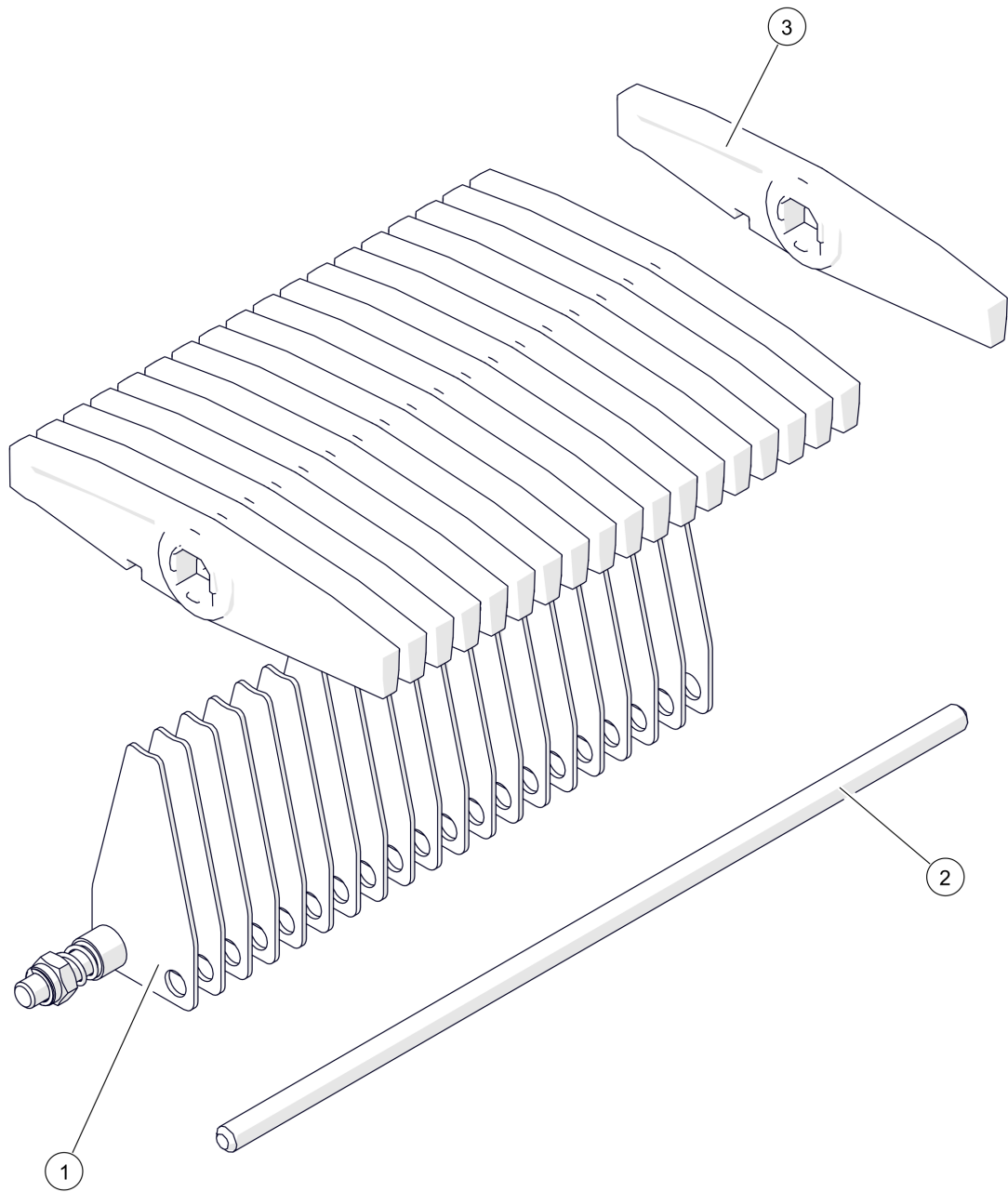


PC 33-50kW

Abdeckblech Luftkammer

Pos	Artikelnummer	Bezeichnung	Seite
01	027-1461-00	Abdeckblech Luftkammer	
02	027-1466-00	Dichtung Luftkammer	

PC 33-50kW
Rost mit Abstreifer

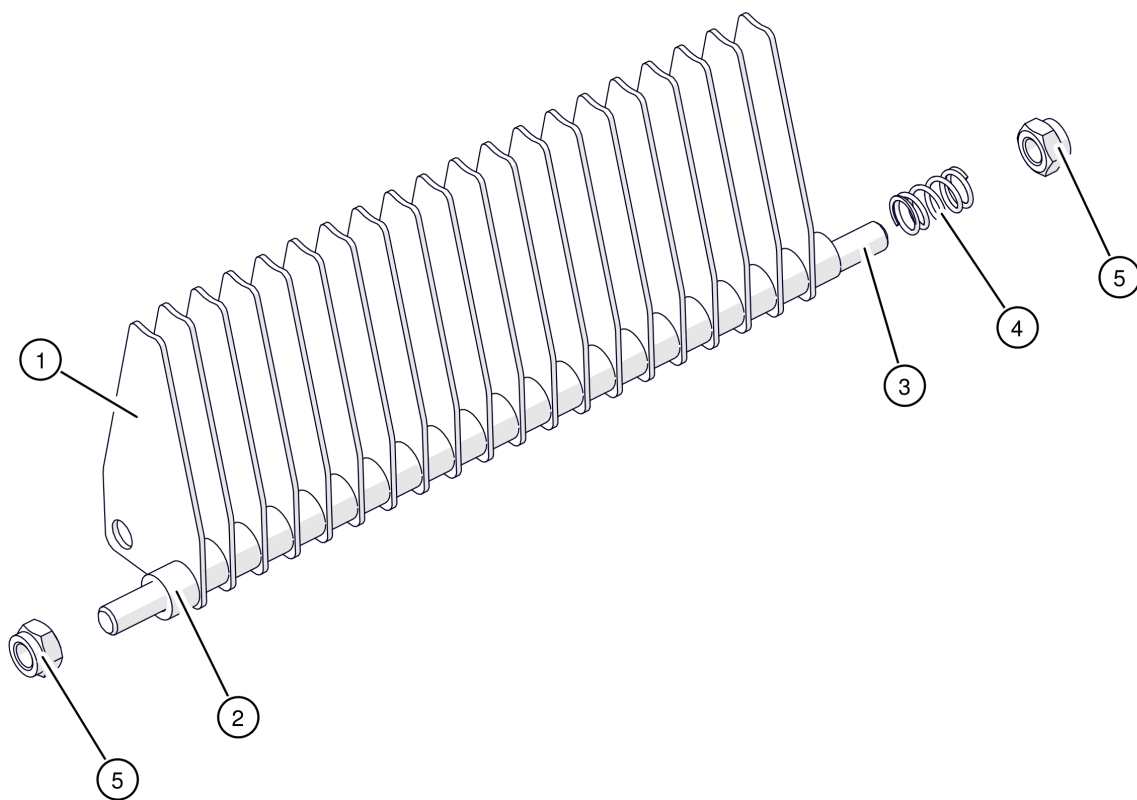


PC 33-50kW

Rost mit Abstreifer

Pos	Artikelnummer	Bezeichnung	Seite
01	027-1705-03	Abstreifer Rost	116
02	025-1703-00	Welle Abstreifer Rost	
03		Rostplatte	

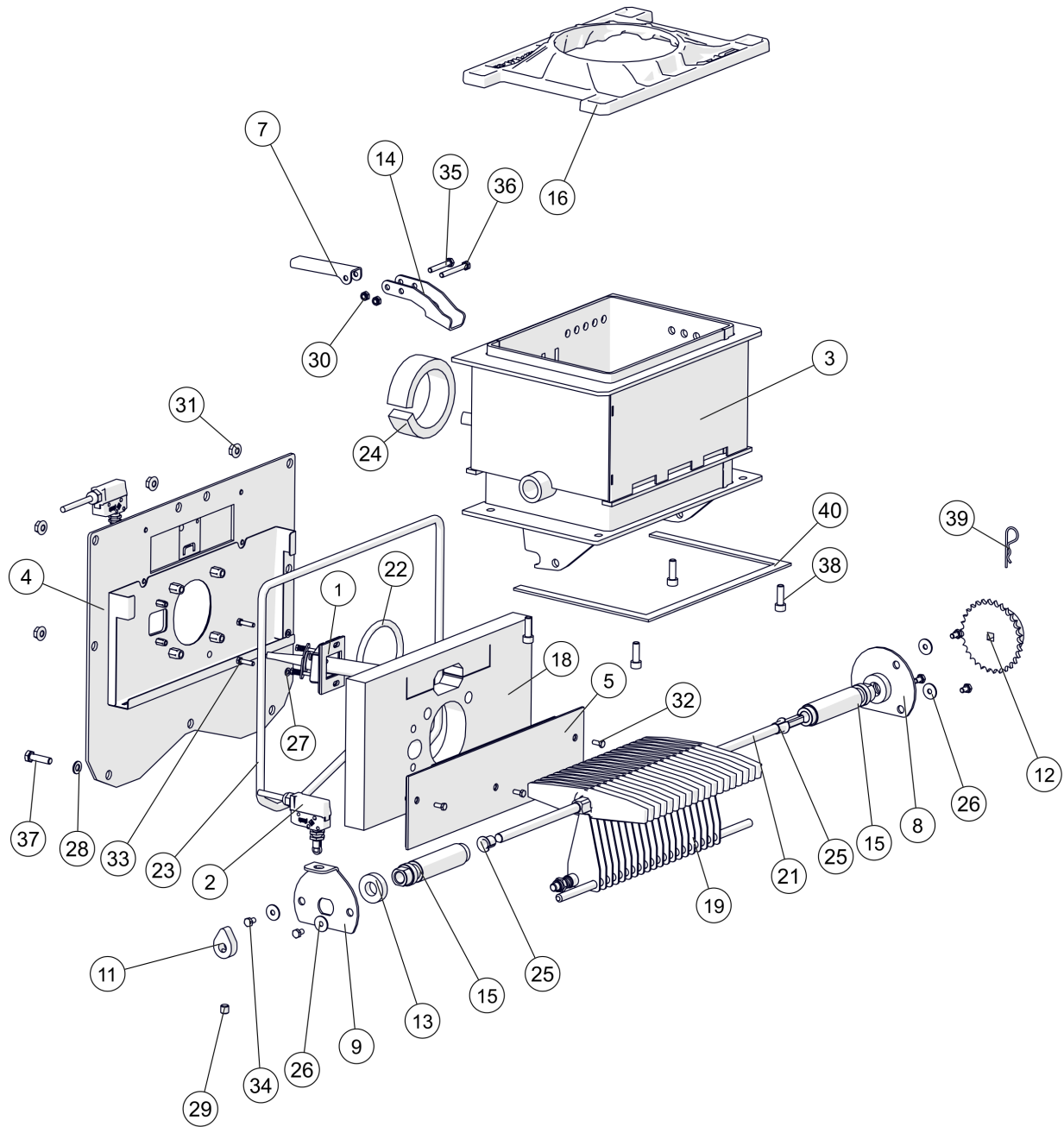
PC 33-50kW
Abstreifer Rost



PC 33-50kW

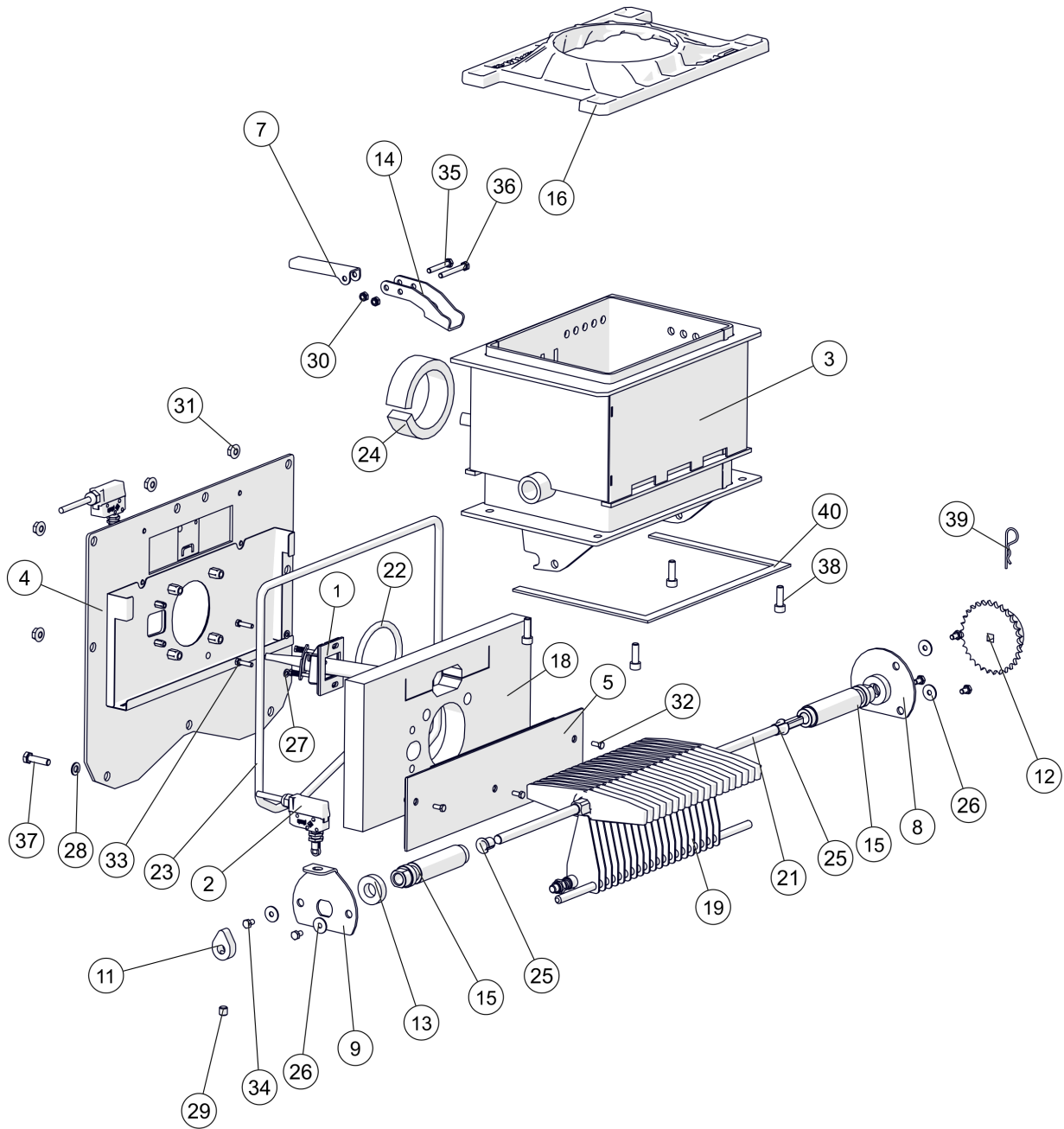
Abstreifer Rost

Pos	Artikelnummer	Bezeichnung	Seite
01	027-1702-00	Abstreifer Rost	
02	027-1707-02	Distanzbuchse	
03	027-1709-00	Welle Abstreifer Rost Vorgänger: 830795 SK-Schraube DIN931 8.8 VZ M10x300 verzinkt	
04	302520	Druckfeder Vorgänger: 302519 Druckfeder d=1,4 De=13,2 Lo=25,3 n=4,3	
05	8273B	SK-Mutter DIN980 8 M10	



PC 33-50kW
Retorte
ab 27.04132

Pos	Artikelnummer	Bezeichnung	Seite
01		Zündung mit Keramikzündrohr	102
02		Schalter mit Kabel für Rost	124
02.1	015-4640-02	Kabel Endschalter Aschebox Vorgänger: 015-4640-01 Kabel Endschalter Aschebox	
03	027-1100-00-E	Austauschsatz Retorte	106
04	027-1115-03	Retortenflansch	110
05	027-1461KPL-00	Abdeckblech Luftkammer	112
07	015-1113-00	Überfüllnase Retorte	
08	015-1132-02	Flansch Lageraufnahme hinten	
09	015-1137-05	Flansch Lageraufnahme vorne	
11	015-1710-02	Nocke Rostantrieb Vorgänger: 015-1710-01 Nocke Rostantrieb Gewindestift 82646-010 mitbestellen	
12	015-1903-01	Kettenrad 30 Zähne	
13	015-1932-01	Dichtung Vorgänger: 015-1932-00 Dichtung Entaschung PU/PC	
14	027-1114-00	Hebel Überfüllsicherung	
15	027-1136-01	Lageraufnahme vorne Retorte Vorgänger: 027-1131-00 Lageraufnahme hinten für Retorte PC BG2	
16	027-1141-02	Brennkammerabdeckung Vorgänger: 027-1141-01 Brennkammerabdeckung für PC BG 2	
18		Frontisolierung Retortenflansch Vorgänger: 027-1147-00 Vermiculiteisolierung Retortenflansch PC BG2 027-1147-01 Vermiculiteisolierung Retortenflansch	
19	027-1700-02-E	Rost mit Abstreifer Vorgänger: 027-1700-00-E Rost inklusive Abstreifer 027-1700-01-E Rost mit Abstreifer	114
21	027-1751-00	Antriebswelle Rost	
22	38139-0250	Glasfaserpackung ø 8x 250mm	
23	38140-1360	Glasfaserpackung ø10x1360mm	
24	38373-01	Erdalkalisilikatfasermatte	
25	75912	Gleitlagerbundbuchse	
26	80352	Scheibe DIN9022 20x6,4	
27	80610	Scheibe DIN125 5,3	
28	80625	Scheibe DIN125 8,4	
29	82646-010	Gewindestift ISO4026 H45 M10x10	
30	8272B	SK-Mutter DIN980 8 M6	
31	8272M	SK-Mutter DIN6923 8 M8	
32	83020-012	SK-Schraube DIN933 M5x12	
33	83022	SK-Schraube DIN933 M5x20	

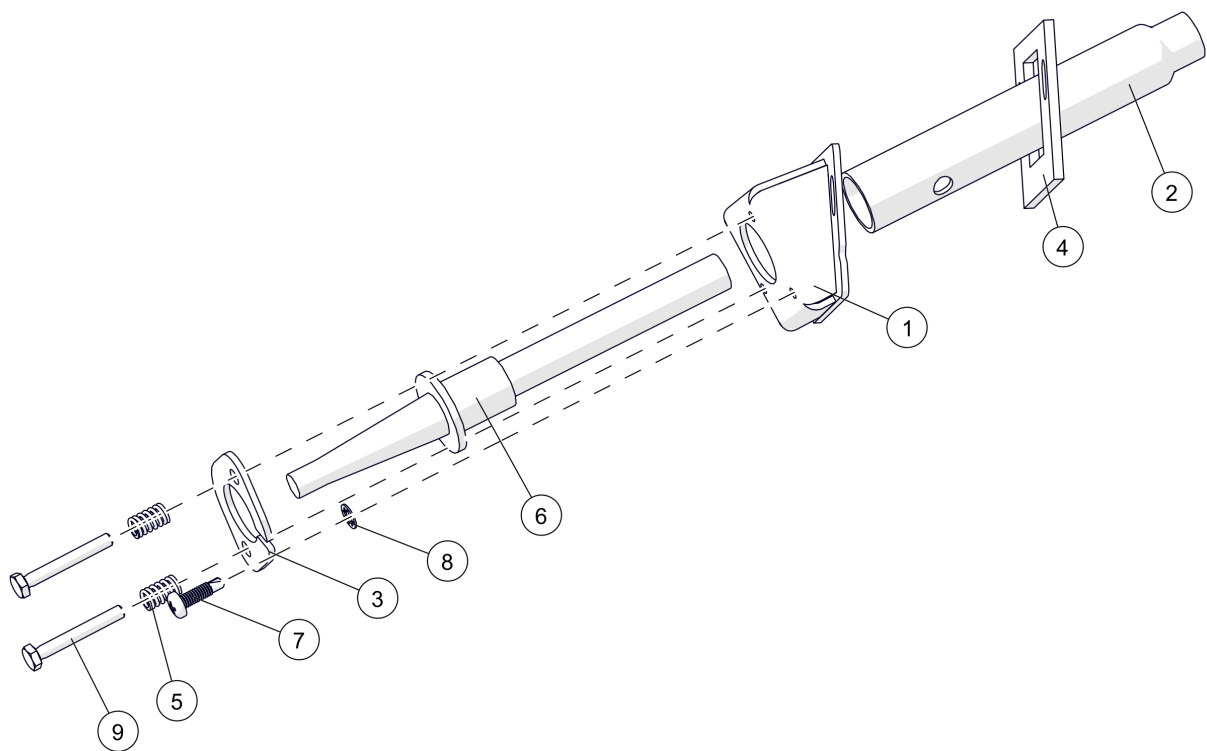


PC 33-50kW

Retorte

ab 27.04132

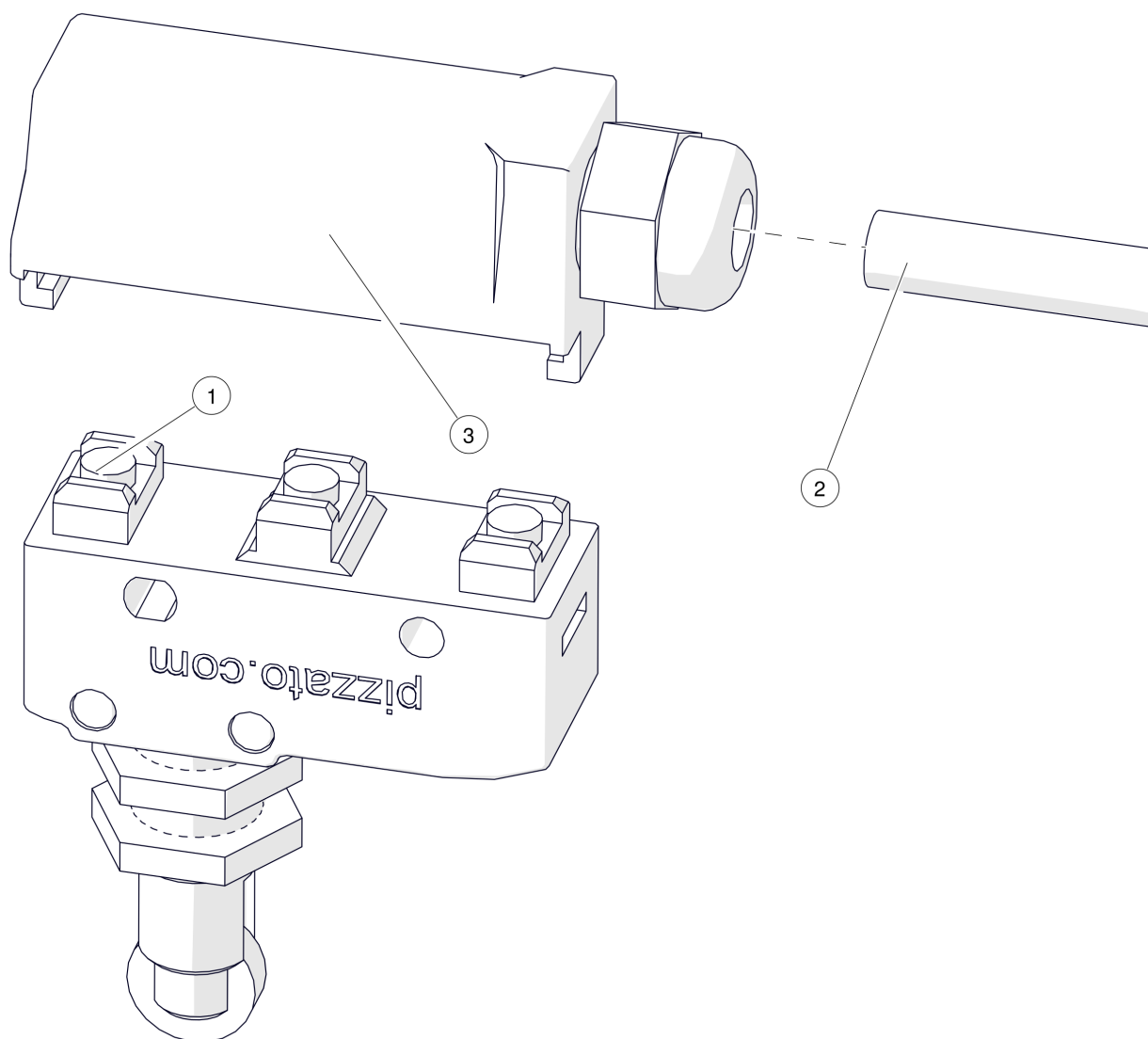
Pos	Artikelnummer	Bezeichnung	Seite
34	830310	SK-Schraube DIN933 M6x10	
35	83036	SK-Schraube DIN933 M6x40	
36	83037	SK-Schraube DIN931 M6x50	
37	830441	SK-Schraube DIN933 M8x30	
38	83044Z	Zylinderschraube DIN912 M8x25	
39	83498-09-14	Federvorstecker einfach 2x 25mm DIN11024	
40	84202-1100	Keramikfaserband 15x 3x 1100mm	



PC 33-50kW

Zündung mit Keramikzündrohr

Pos	Artikelnummer	Bezeichnung	Seite
01	015-1675-02	Zündrohradapter Keramikzündrohr	
02	015-1672-03	Zündrohr	
03	015-1674-00	Zündrohrhalterung Keramikzündrohr	
04	015-1679-00	Dichtung	
05	302518	Druckfeder	
06	001-1145-02-E	Zündkeramik-Glühzündung Vorgänger: 001-1145-00-E Zündkeramik-Glühzündung für SH/eHack/PU/PC/Twin 001-1145-01-E Zündkeramik-Glühzündung ab 01/2014	
07		Bohrschraube DIN7504 4,2x16	
07	80243-01	Bohrschraube DIN7504 N/VZ 4,2x16 verzinkt Vorgänger: 80243 Bohrschraube DIN7504 4,2x16	
08	80973	Zahnscheibe DIN6797 4,3	
09	83015	SK-Schraube DIN933 M4x30	

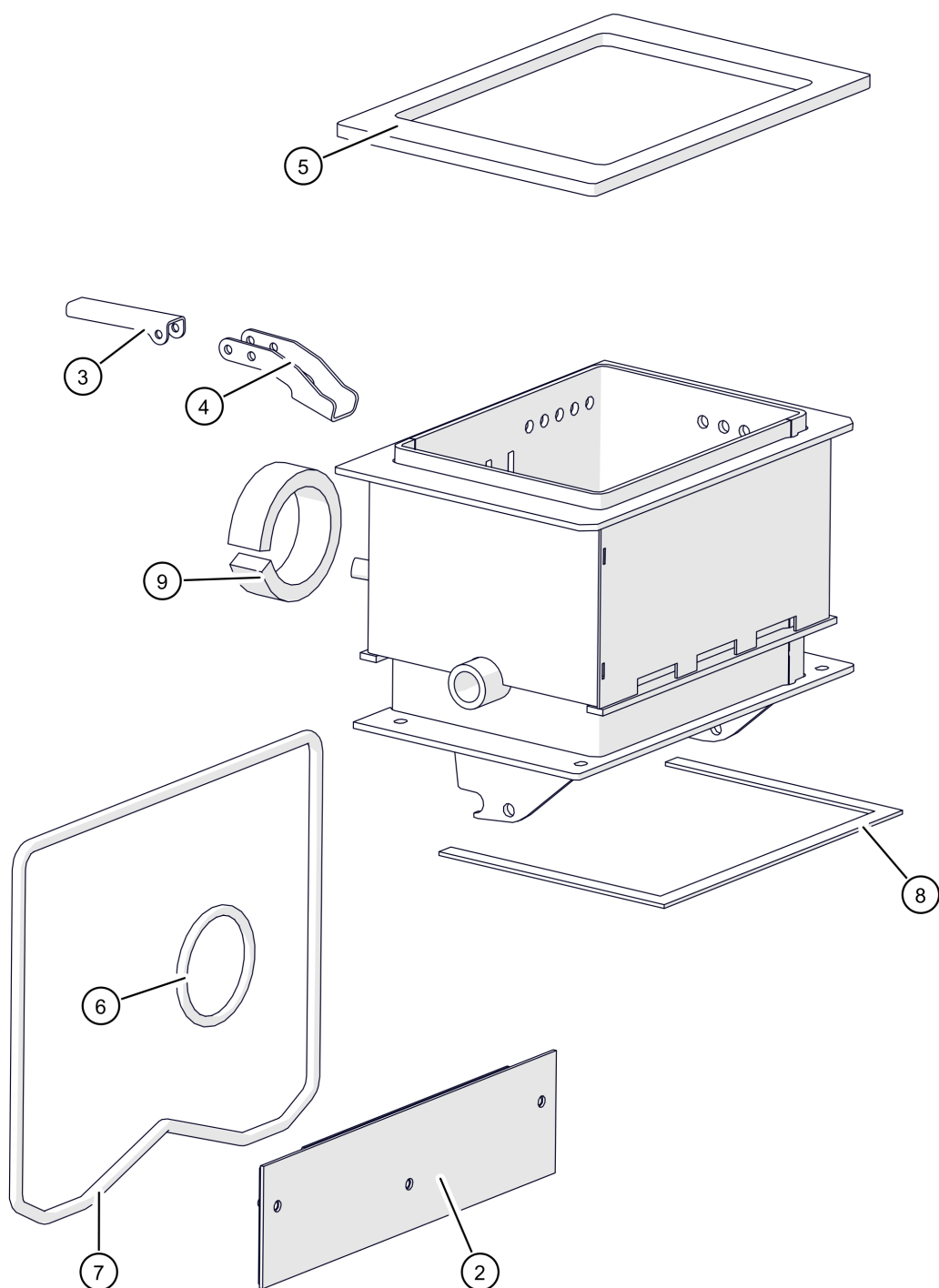


PC 33-50kW

Schalter mit Kabel für Rost

Pos	Artikelnummer	Bezeichnung	Seite
01	43444	Schalter mit Druckrolle	
02	015-4550-01	Kabel Rostrückmeldung	
03	43446-01	Schalterabdeckung	

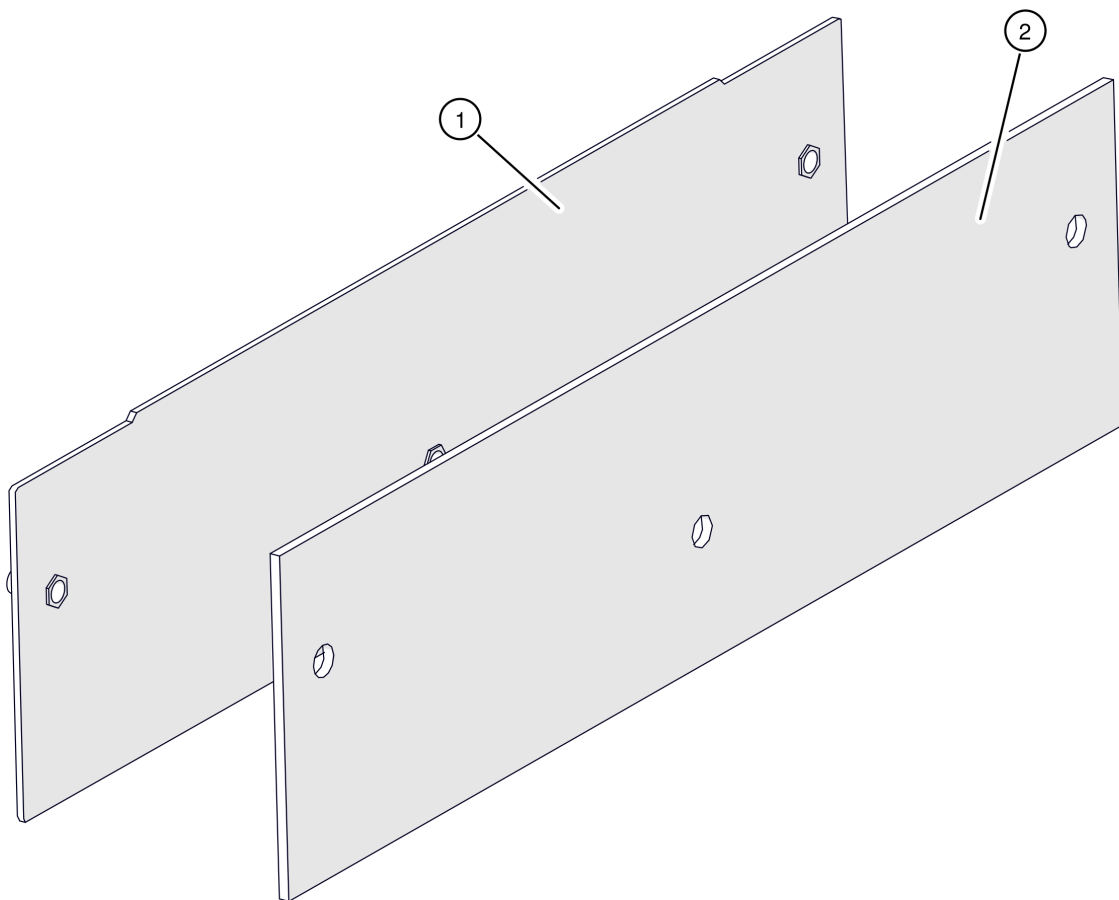
PC 33-50kW
Austauschsatz Retorte



PC 33-50kW

Austauschsatz Retorte

Pos	Artikelnummer	Bezeichnung	Seite
02	027-1461KPL-00	Abdeckblech Luftkammer	112
03	015-1113-00	Überfüllnase Retorte	
04	027-1114-00	Hebel Überfüllsicherung	
05		Dichtung Retorte	
06	38139-0250	Glasfaserpackung ø 8x 250mm	
07	38140-1360	Glasfaserpackung ø10x1360mm	
08	84202	Keramikfaserband 15x3mm einseitig selbstklebend	
09	38373-01	Erdalkalisilikatfasermatte	

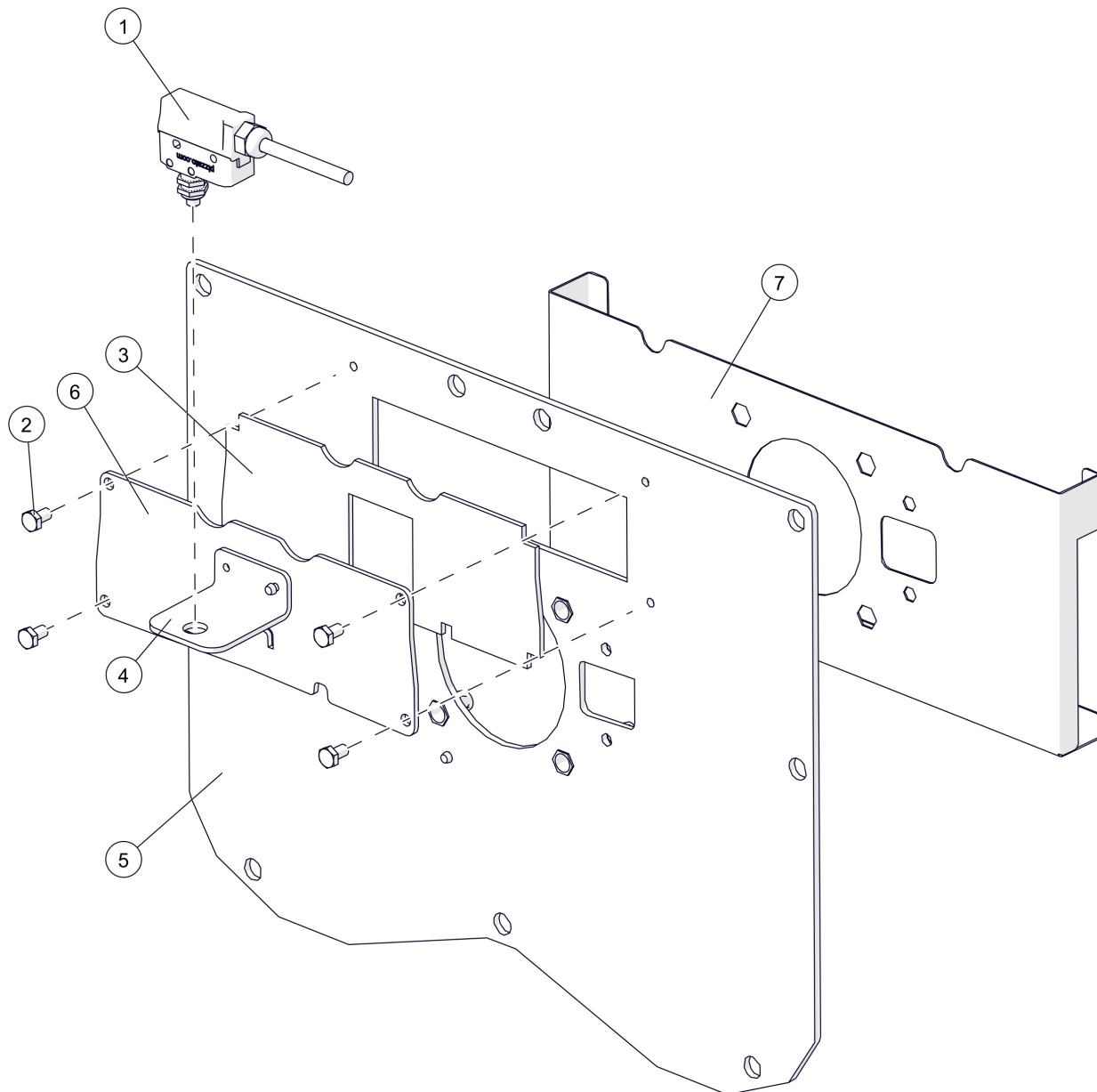


PC 33-50kW

Abdeckblech Luftkammer

Pos	Artikelnummer	Bezeichnung	Seite
01	027-1461-00	Abdeckblech Luftkammer	
02	027-1466-00	Dichtung Luftkammer	

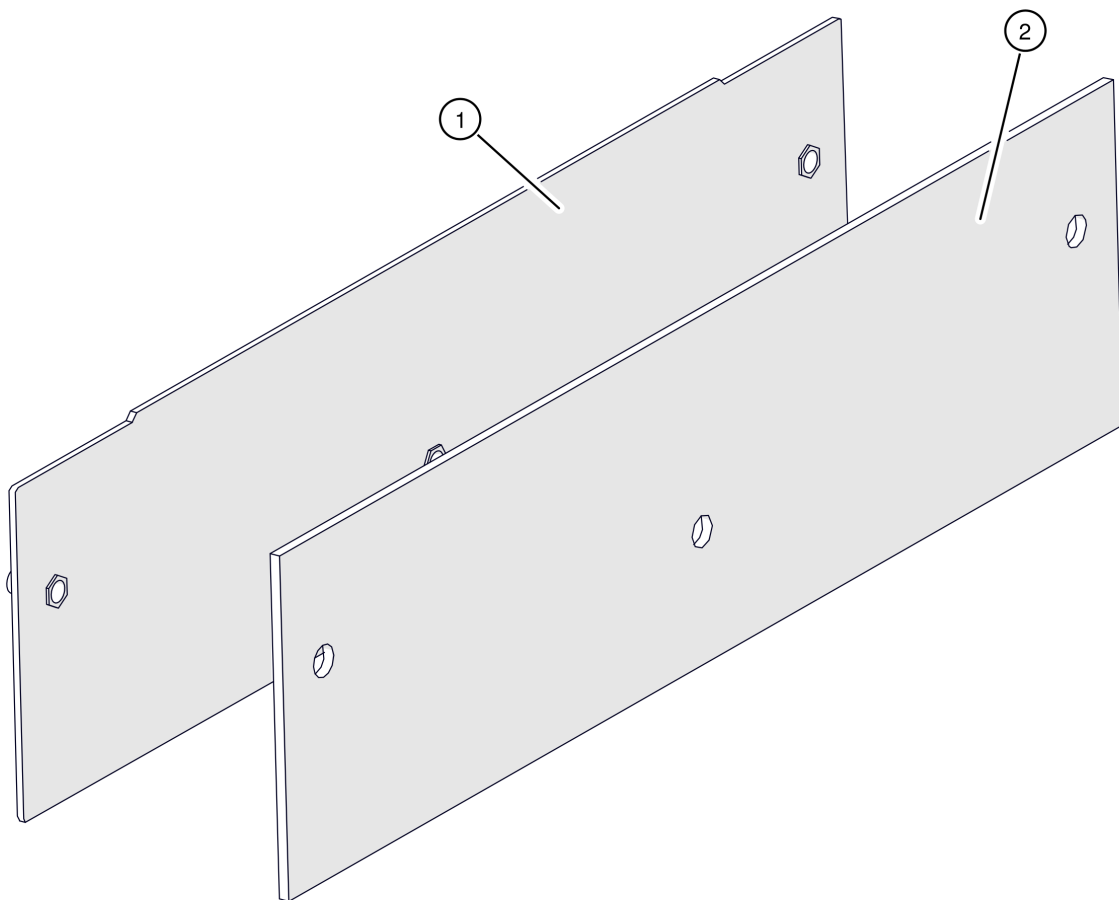
PC 33-50kW
Retortenflansch



PC 33-50kW

Retortenflansch

Pos	Artikelnummer	Bezeichnung	Seite
01		Schalter für Glutbett mit Kabel Twin/PC BG2	
02	830310	SK-Schraube DIN933 M6x10	
03	019-1119-00	Dichtung	
04	015-1112-07	Halterung	
05		Frontplatte Retorte	
06	019-1118-03	Niveaudeckel Retortenflansch	
07	027-1117-00	Dichtblech Einschubrohr	

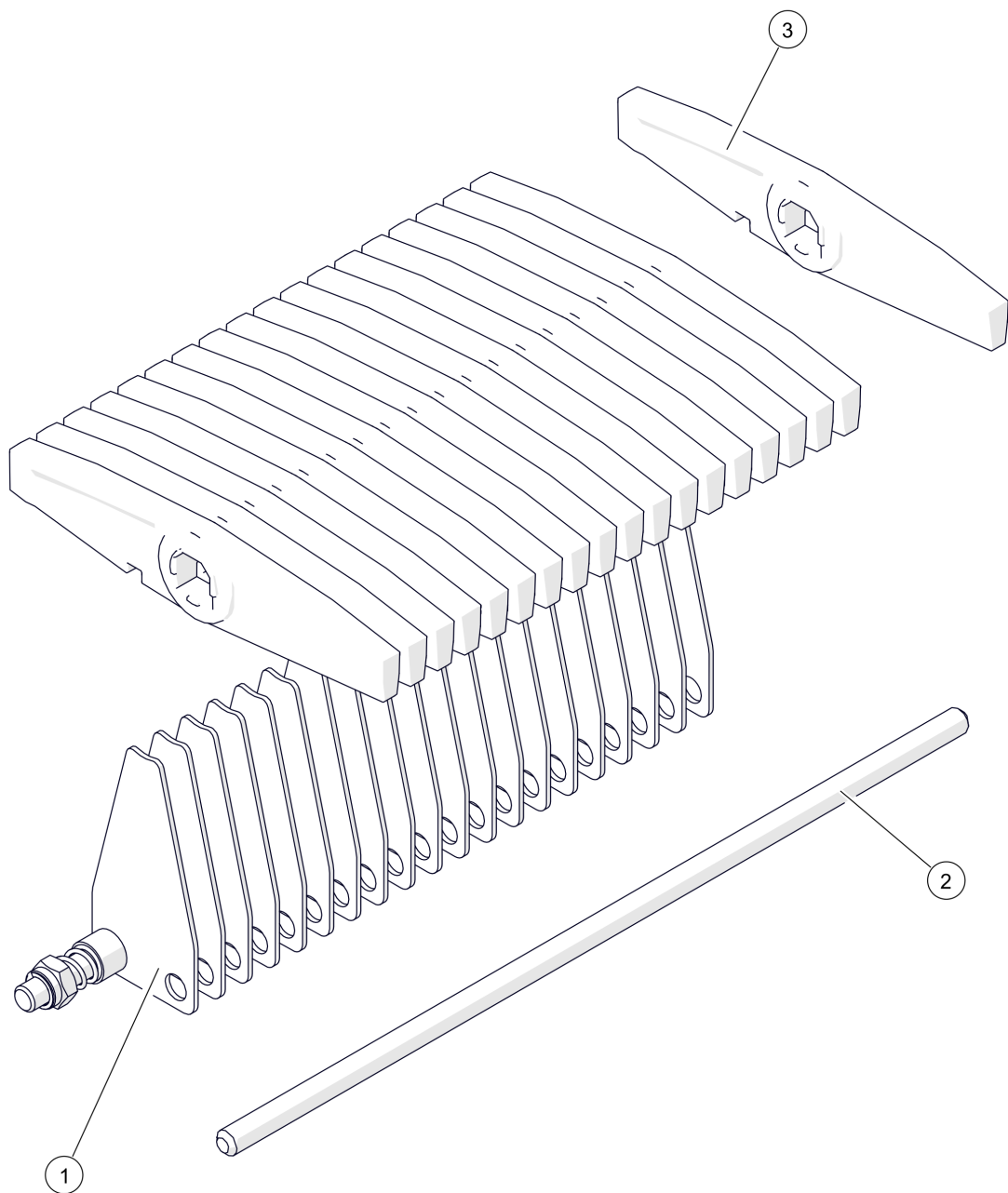


PC 33-50kW

Abdeckblech Luftkammer

Pos	Artikelnummer	Bezeichnung	Seite
01	027-1461-00	Abdeckblech Luftkammer	
02	027-1466-00	Dichtung Luftkammer	

PC 33-50kW
Rost mit Abstreifer

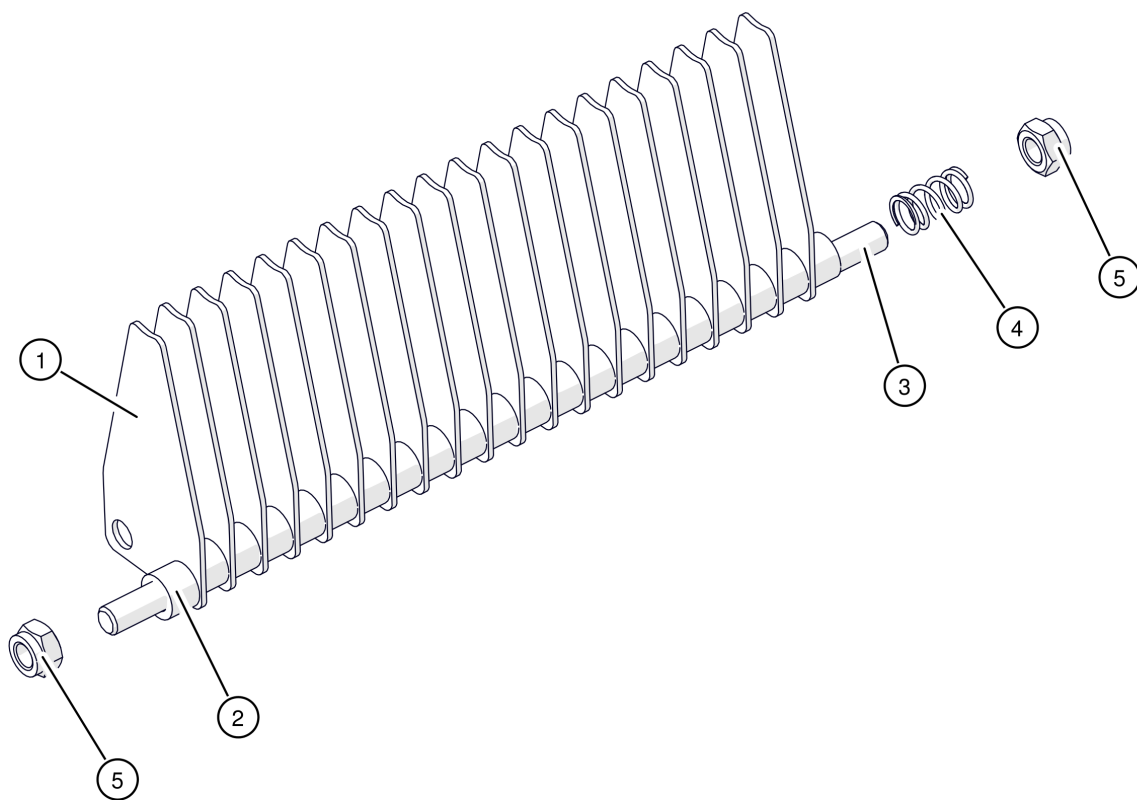


PC 33-50kW

Rost mit Abstreifer

Pos	Artikelnummer	Bezeichnung	Seite
01	027-1705-03	Abstreifer Rost	116
02	025-1703-00	Welle Abstreifer Rost	
03		Rostplatte	

PC 33-50kW
Abstreifer Rost

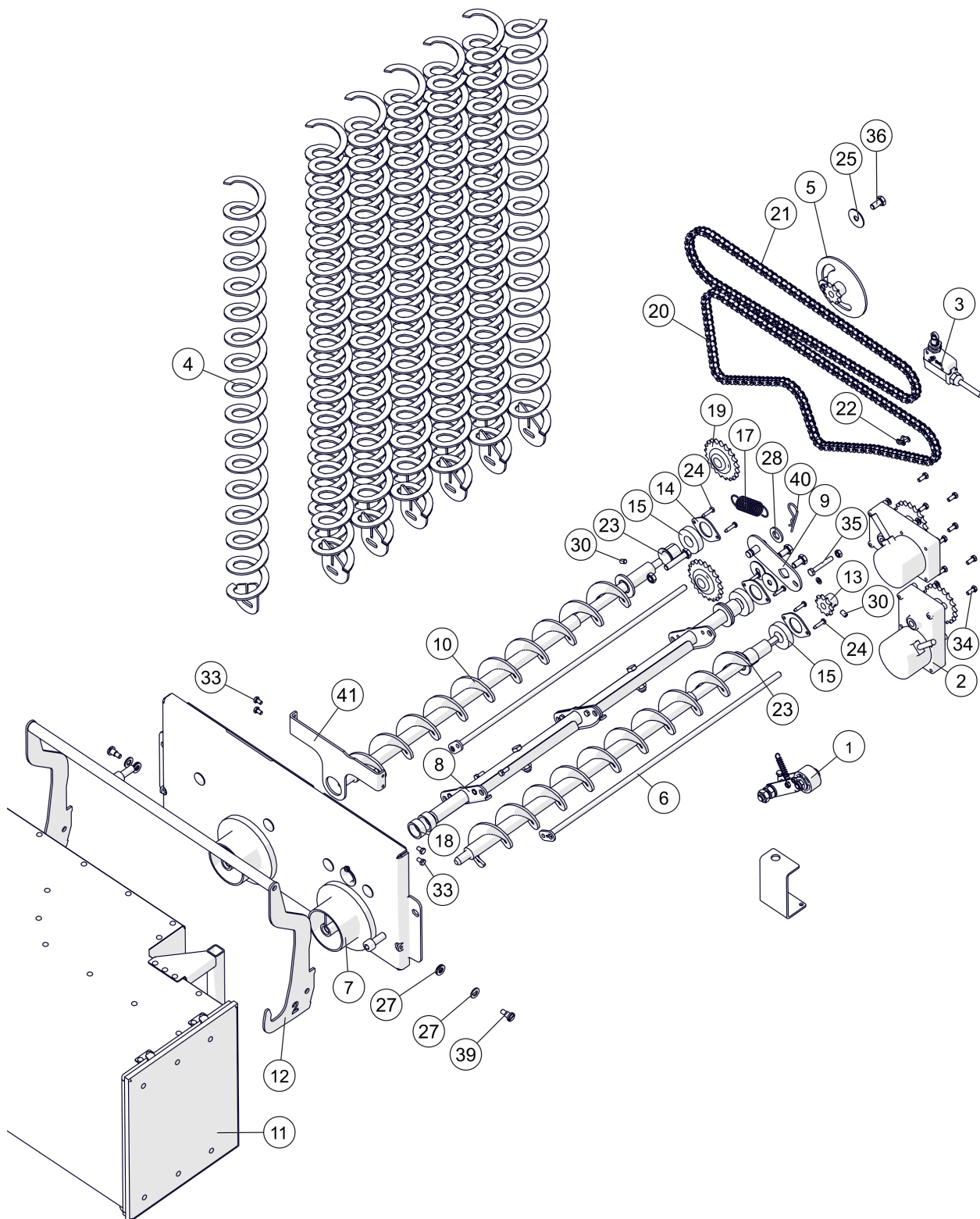


PC 33-50kW

Abstreifer Rost

Pos	Artikelnummer	Bezeichnung	Seite
01	027-1702-00	Abstreifer Rost	
02	027-1707-02	Distanzbuchse	
03	027-1709-00	Welle Abstreifer Rost Vorgänger: 830795 SK-Schraube DIN931 8.8 VZ M10x300 verzinkt	
04	302520	Druckfeder Vorgänger: 302519 Druckfeder d=1,4 De=13,2 Lo=25,3 n=4,3	
05	8273B	SK-Mutter DIN980 8 M10	

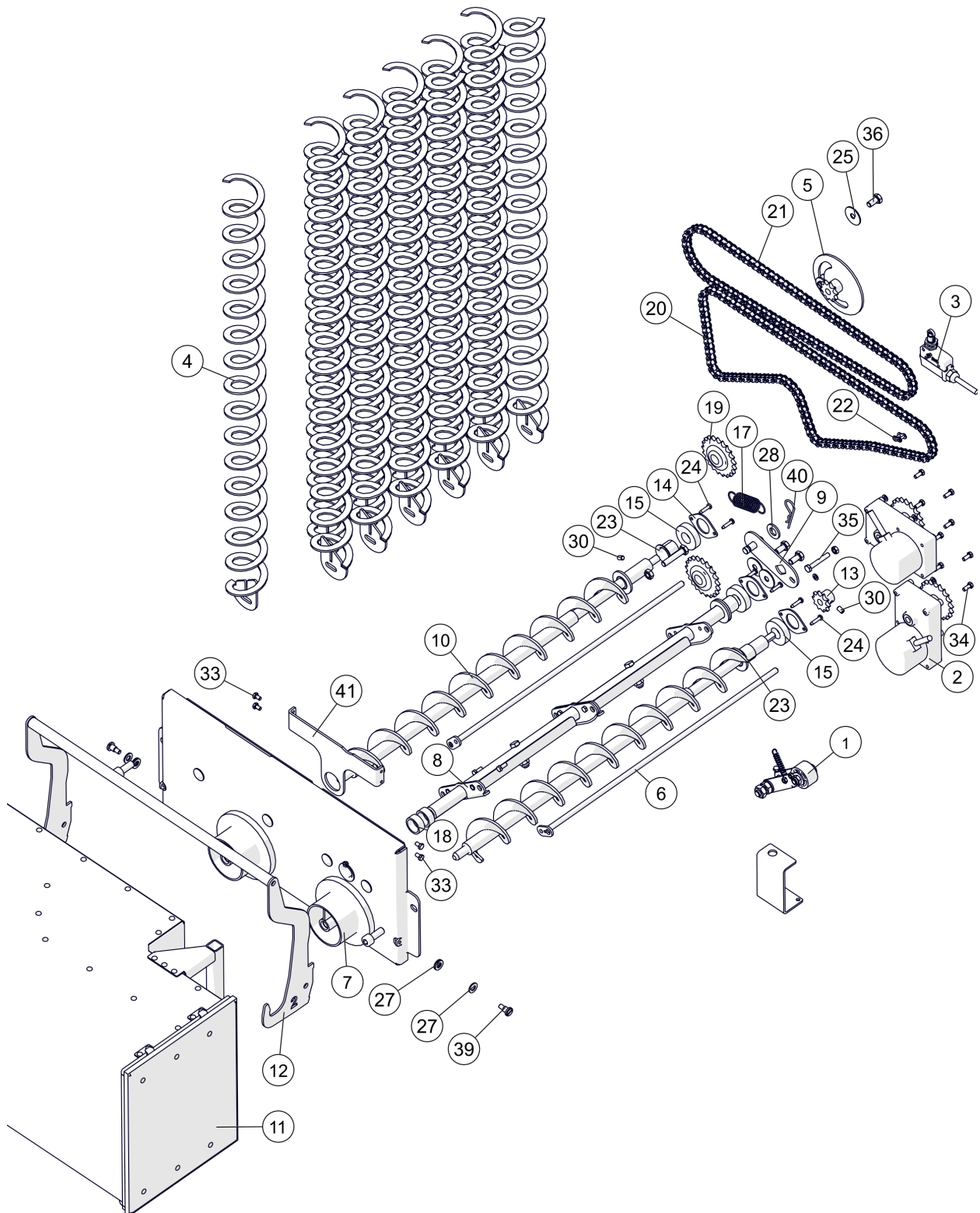
PC 33-50kW
Entaschung



PC 33-50kW
Entaschung

Pos	Artikelnummer	Bezeichnung	Seite
01	010-2260-00	Kettenspanner	146
02	015-1930-00	Rost-, Asche-, Wirbulatorantrieb Ersatzteil kann vom Originalteil abweichen Vorgänger: 015-1930-02 Rost-, Asche-, Wirbulatorantrieb	
03		Schalter mit Kabel für Rost	124
04	019-2640-01	Wirbulator PC 20-105kW	
05		Antriebsgestänge Wärmetauscher-Abreinigung	126
06	027-1907-00	Wirbulatorgestänge	
07	027-1910-01	Aschedeckel mit Lagerung	128
08	027-1920-00	Wirbulatoraufhängung PC 33-105kW	130
09	027-1921-00	Wirbulatorhebel	
10	027-1940-00	Ascheschnecke	
11	027-1970-02-7021	Aschebox RAL7021	132
12	027-1980-01-BVZ	Verriegelung Aschebox	
13	015-1926-00	Kettenrad 10 Zähne	
14	015-1931-00	Dichtblech Entaschung	
15	015-1932-01	Dichtung Vorgänger: 015-1932-00 Dichtung Entaschung PU/PC	
16	027-1901-04	Halterung	
17	30288-01	Zugfeder	
18		Stahlrohr DIN2448 26,9x 2,6x11	
19	75109	Kettenspannrad 20 Zähne	
20	75114-1160	Rollenkette Entaschung	
21	75114-0990	Rollenkette Rostantrieb	
22	75116	Rollenketten-Schlussglied	
23	75922	Gleitlagerbundbuchse	
24	80126	Blechschraube DIN7981 4,2x19	
25	80354	Scheibe DIN9022 30x8,4	
26	80610	Scheibe DIN125 5,3	
27	80625	Scheibe DIN125 8,4	
28	80640	Scheibe DIN125 13	
29	80681	Scheibe DIN125 3	
30	82644-010	Gewindestift ISO4026 H45 M6x10	
31	82721	SK-Mutter DIN934 8 M6	
32	82726	SK-Mutter DIN934 8 M8	
33	83020-008	SK-Schraube DIN933 M5x8	
34	83020-012	SK-Schraube DIN933 M5x12	
35	83036	SK-Schraube DIN933 M6x40	
36	83042	SK-Schraube DIN933 M8x16	
37	83047	SK-Schraube DIN931 M8x40	

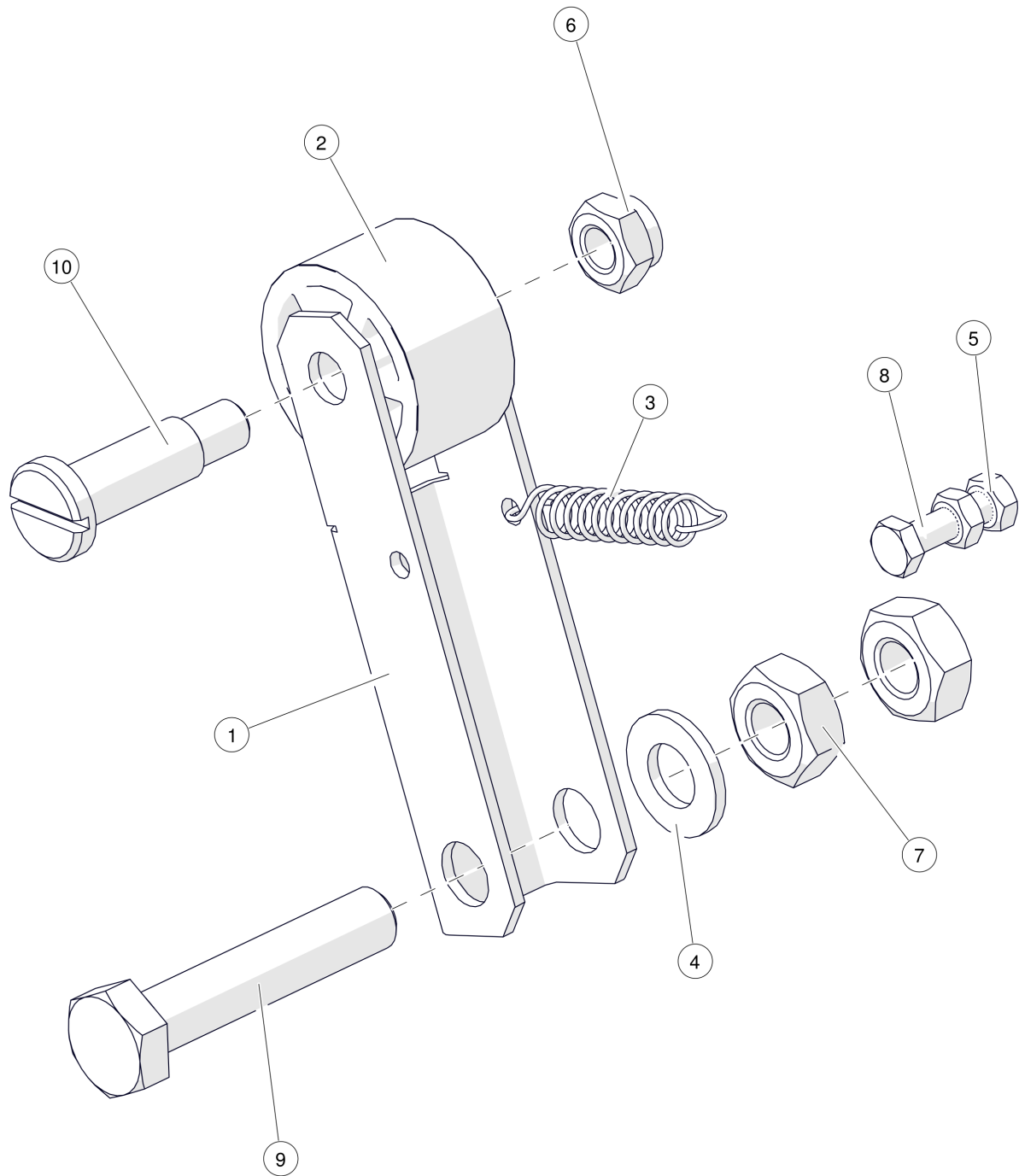
PC 33-50kW
Entaschung



PC 33-50kW
Entaschung

Pos	Artikelnummer	Bezeichnung	Seite
38	83063Z	Zylinderschraube DIN912 M10x25	
39	83344-008	Flachkopfschraube mit Bund DIN923 5.8 M6x8	
40	83498-09-14	Federvorstecker einfach 2x 25mm DIN11024	
41	027-1929-00	Halterung	

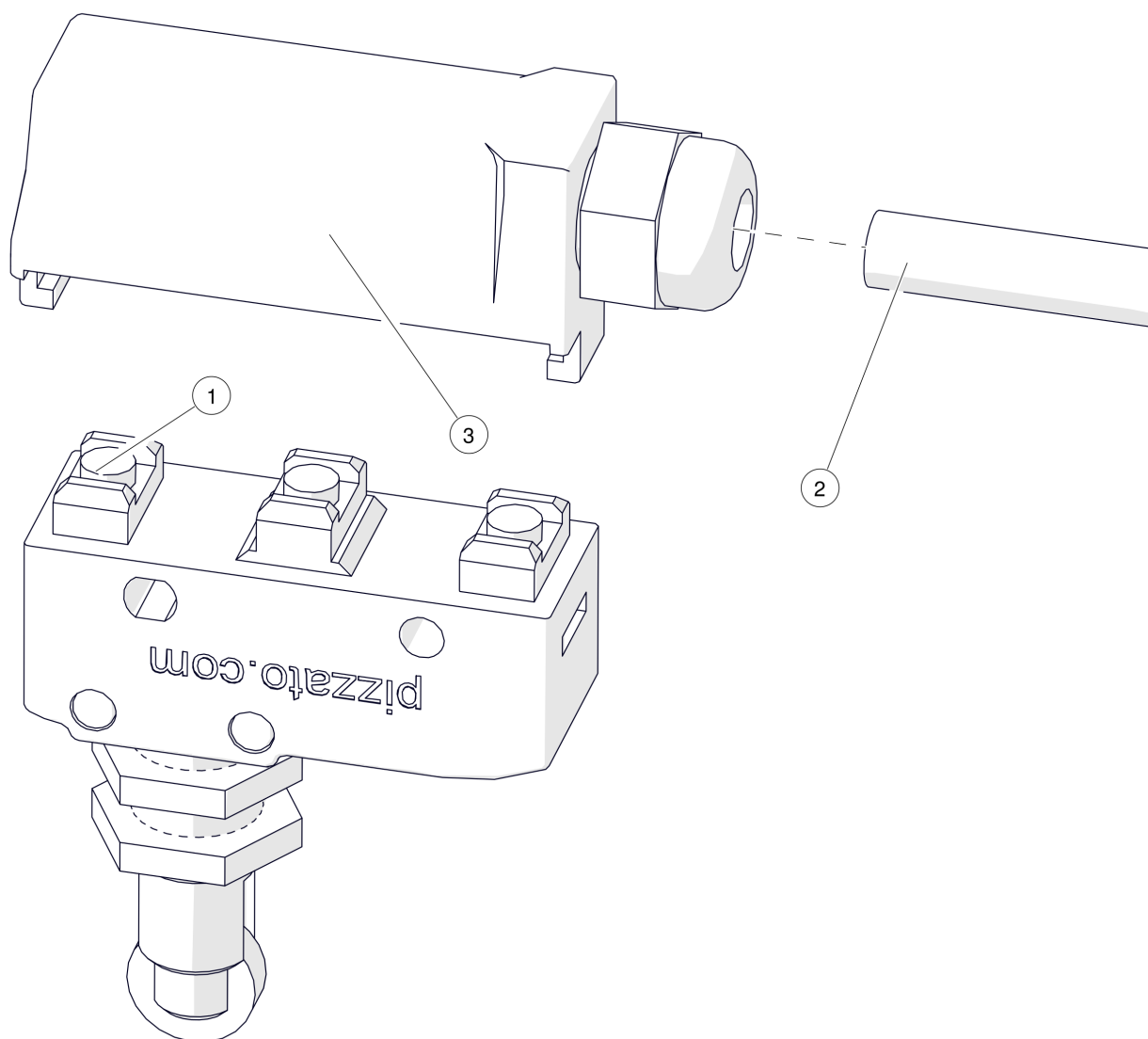
PC 33-50kW
Kettenspanner



PC 33-50kW

Kettenspanner

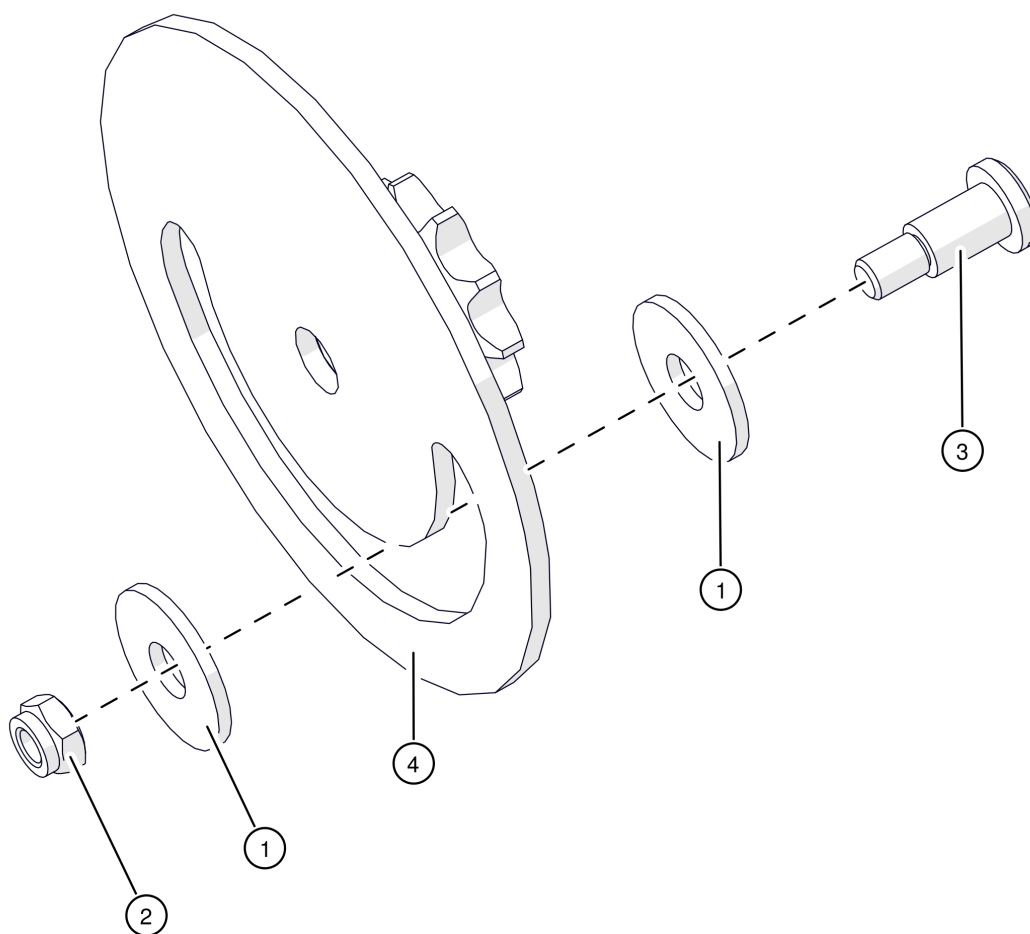
Pos	Artikelnummer	Bezeichnung	Seite
01	010-2102-07	Kettenspanner	
02	010-2103-05	Polyamidrad Kettenspanner	
03	30272	Zugfeder	
04	80630	Scheibe DIN125 10,5	
05	82716	SK-Mutter DIN934 8 M5	
06	827270	SK-Mutter 53002 8 M8 Vorgänger: 82727 SK-Mutter DIN985 8 M8 8272D SK-Mutter DIN980 8 M8	
07	82731	SK-Mutter DIN934 8 M10	
08	83022	SK-Schraube DIN933 M5x20	
09	83069	SK-Schraube DIN931 M10x50	
10	83345-025	Flachkopfschraube mit Bund DIN923 5.8 M8x25	



PC 33-50kW

Schalter mit Kabel für Rost

Pos	Artikelnummer	Bezeichnung	Seite
01	43444	Schalter mit Druckrolle	
02	015-4550-01	Kabel Rostrückmeldung	
03	43446-01	Schalterabdeckung	

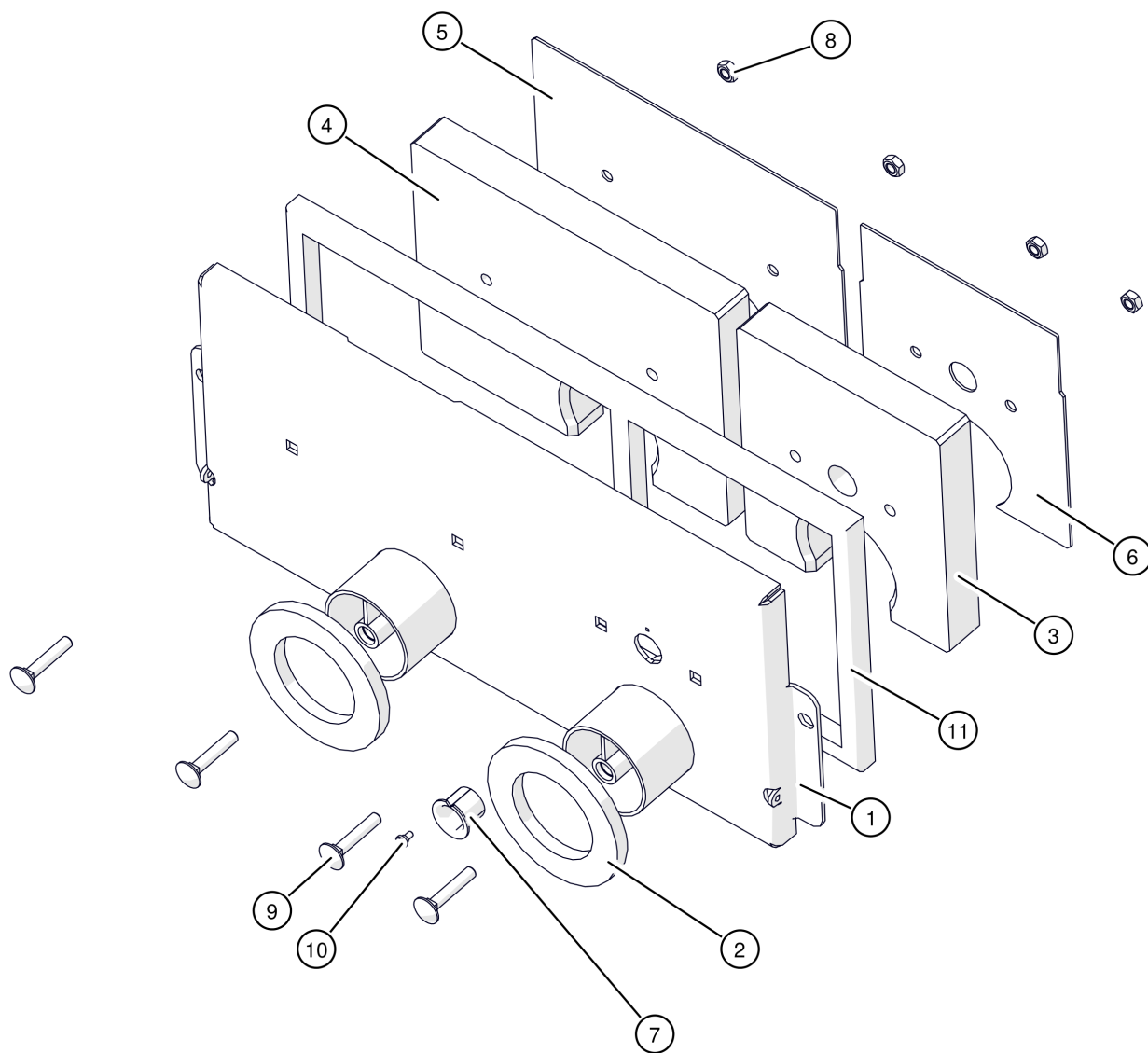


PC 33-50kW

Antriebsgestänge Wärmetauscher-Abreinigung

Pos	Artikelnummer	Bezeichnung	Seite
01	80627	Scheibe DIN9021 8,4/24 Vorgänger: 80626 Scheibe DIN125 VS 8,4 schw. verzinkt	
02	8272B	SK-Mutter DIN980 8 M6	
03	83344-012	Flachkopfschraube mit Bund DIN923 5.8 M6x12	
04	015-1904-01	Antriebsscheibe	

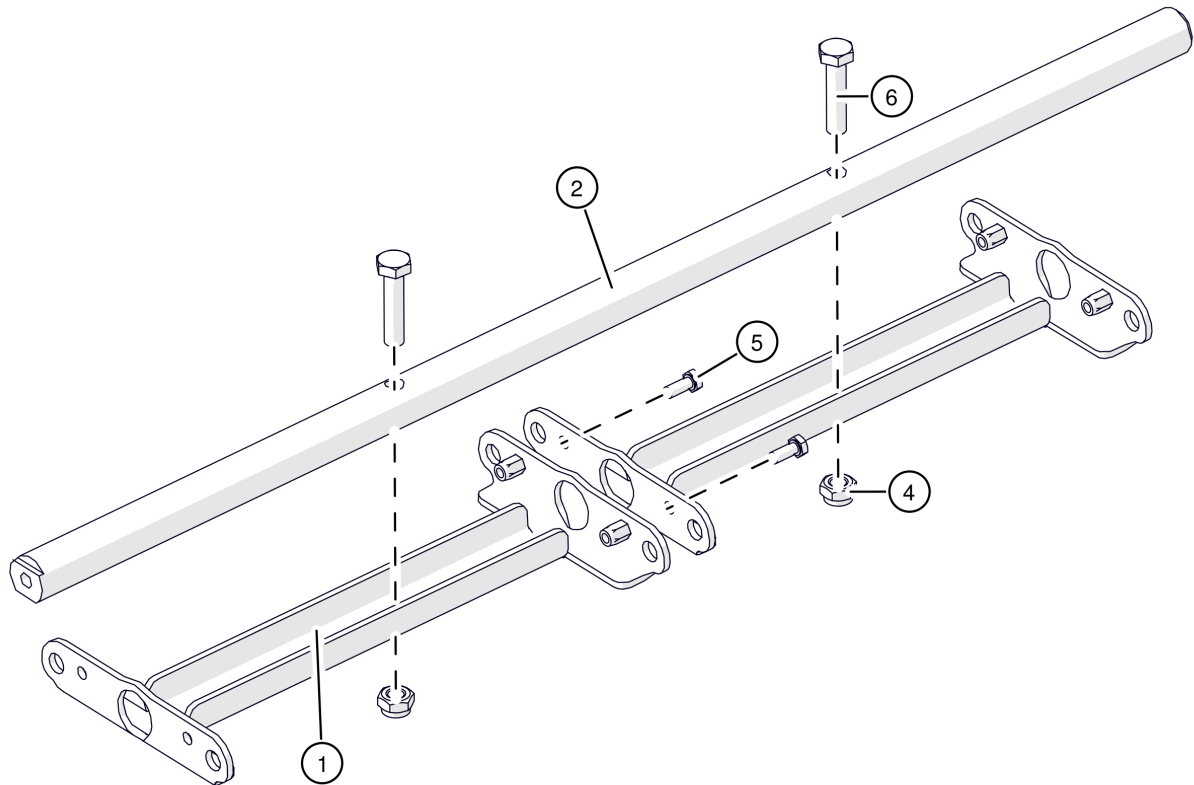
PC 33-50kW
Aschedeckel mit Lagerung



PC 33-50kW

Aschedeckel mit Lagerung

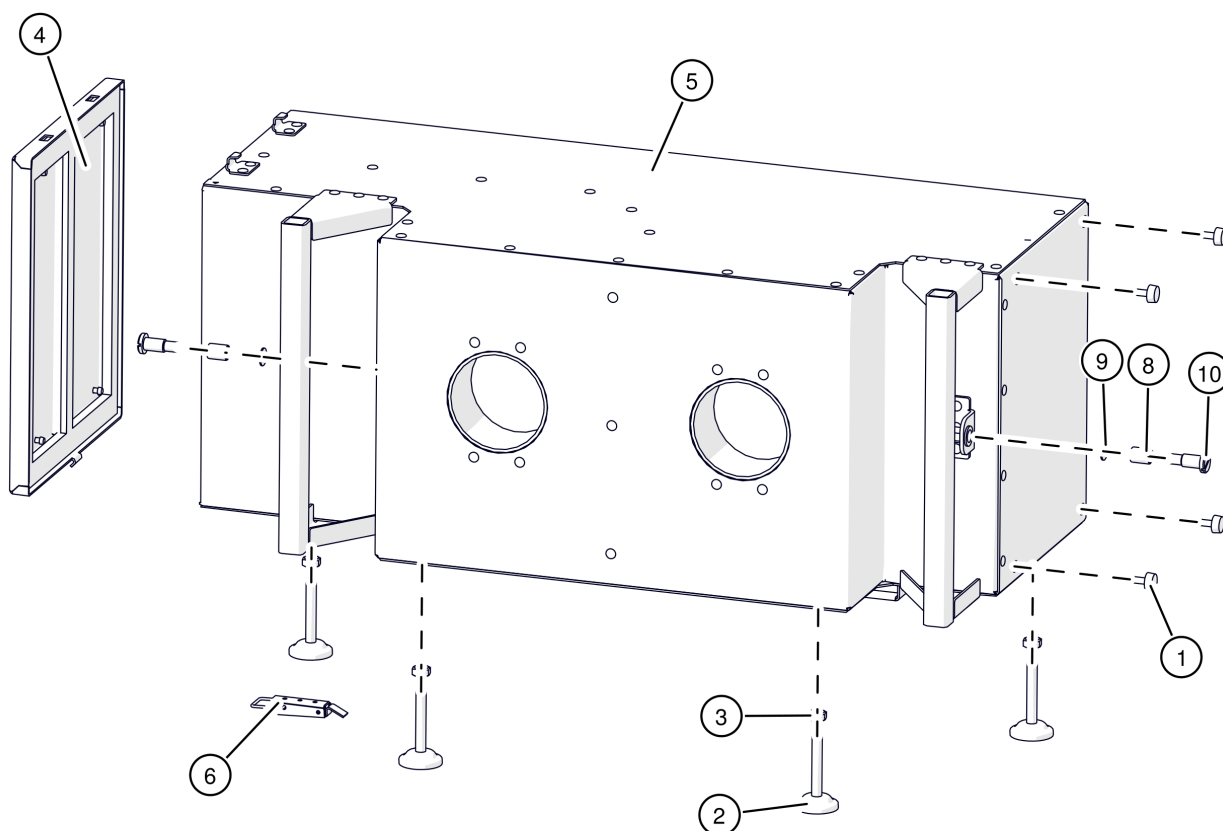
Pos	Artikelnummer	Bezeichnung	Seite
01	027-1911-01	Deckelblech mit Schneckenlagerung	
02	010-1915-01	Dichtung	
03	019-1918-00	Vermiculiteisolierung Ascheschneckenabdeckung	
04	027-1916-00	Vermiculiteisolierung Ascheschneckenabdeckung	
05	027-1917-00	Schutzblech	
06	027-1919-00	Schutzblech Wendekammer Entaschungsdeckel	
07	75922	Gleitlagerbundbuchse	
08	82726	SK-Mutter DIN934 8 M8	
09	83126	Flachrundschraube mit Mutter DIN603 M8x45	
10	83342-0025	Flachkopfschraube mit Bund DIN923 5.8 M4x2,5	
11	84222-015-1600	Silikonschaum Vierkantprofil 15x15x 1600mm	



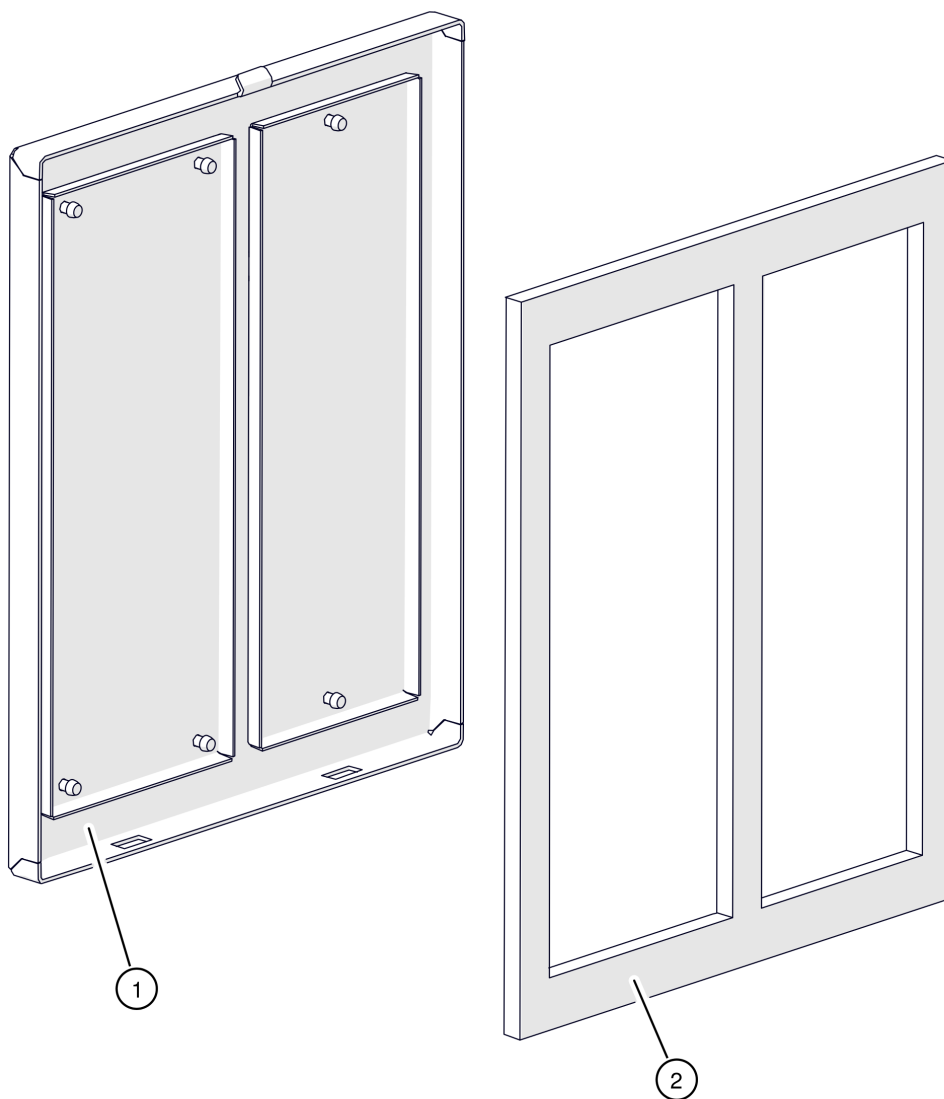
PC 33-50kW

Wirbulatoraufhängung PC 33-105kW

Pos	Artikelnummer	Bezeichnung	Seite
01	027-1924-00	Wirbulatorhalterung	
02		Hebelwelle für Wirbulatorantrieb	
04	827270	SK-Mutter 53002 8 M8 Vorgänger: 82727 SK-Mutter DIN985 8 M8 8272D SK-Mutter DIN980 8 M8	
05	83020-012	SK-Schraube DIN933 M5x12	
06	830461	SK-Schraube DIN933 M8x35	



Pos	Artikelnummer	Bezeichnung	Seite
01	54119	Rändelgriffschraube	
02	54600-03	Stellfuß Vorgänger: 54600-01-00 Stellfuß für Aschekübel Hack BG1+2	
03	82726	SK-Mutter DIN934 8 M8	
04	019-1975KPL-00-7021	Deckel Aschebox RAL7021	134
05	027-1971-04-7021	Korpus für Aschebox RAL7021	
06	54367	Spannverschluss	
08	75911	Gleitlagerbuchse	
09	80690810	Passscheibe DIN988 ST 8x1,0	
10	83345-016	Flachkopfschraube mit Bund DIN923 5.8 M8x16	

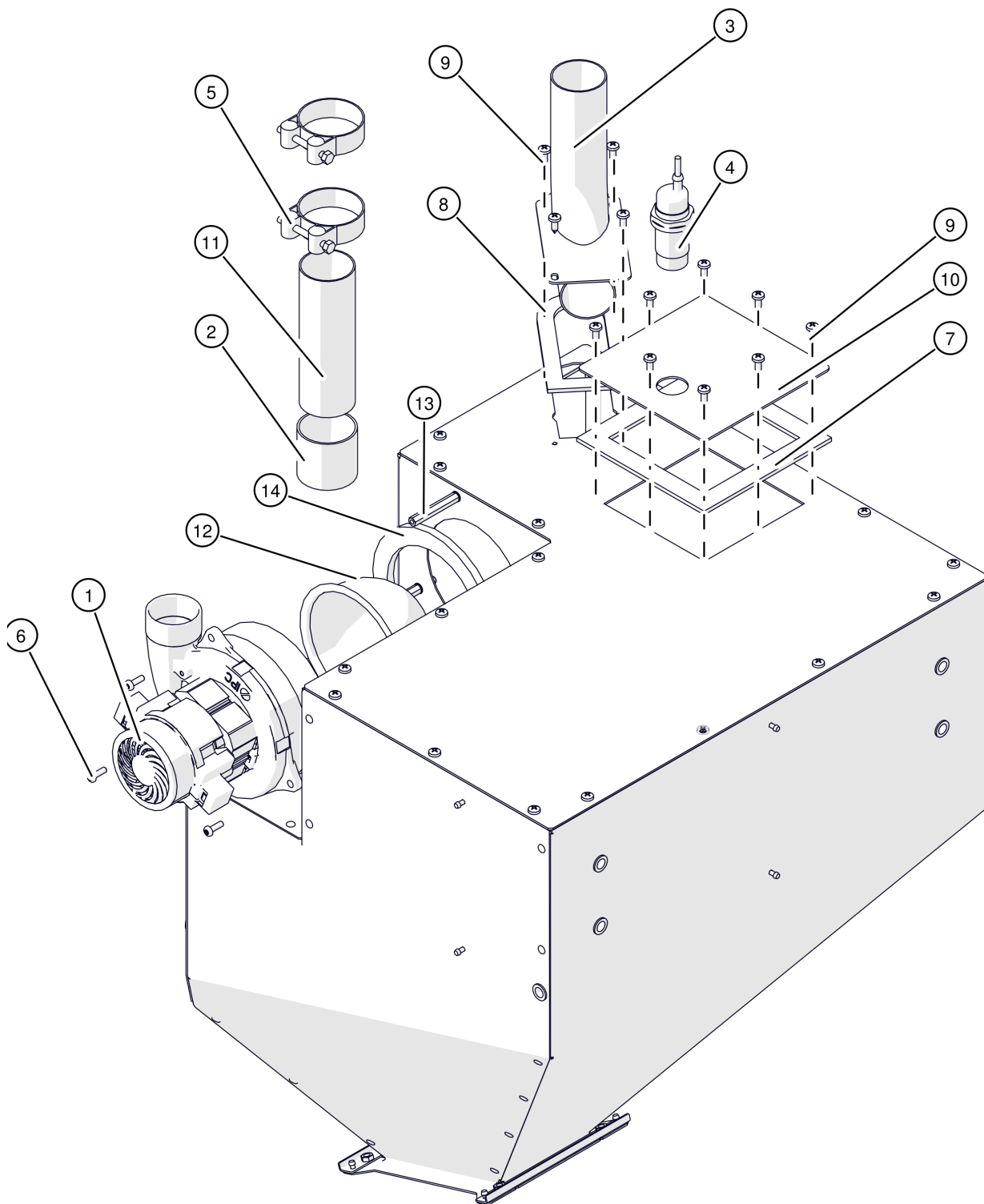


PC 33-50kW

Deckel Aschebox RAL7021

Pos	Artikelnummer	Bezeichnung	Seite
01	019-1975-03-7021	Deckel Aschebox RAL7021	
02	019-1989-02	Dichtung Vorgänger: 019-1989-01 Dichtung Aschebehälter Deckeldichtung PC	

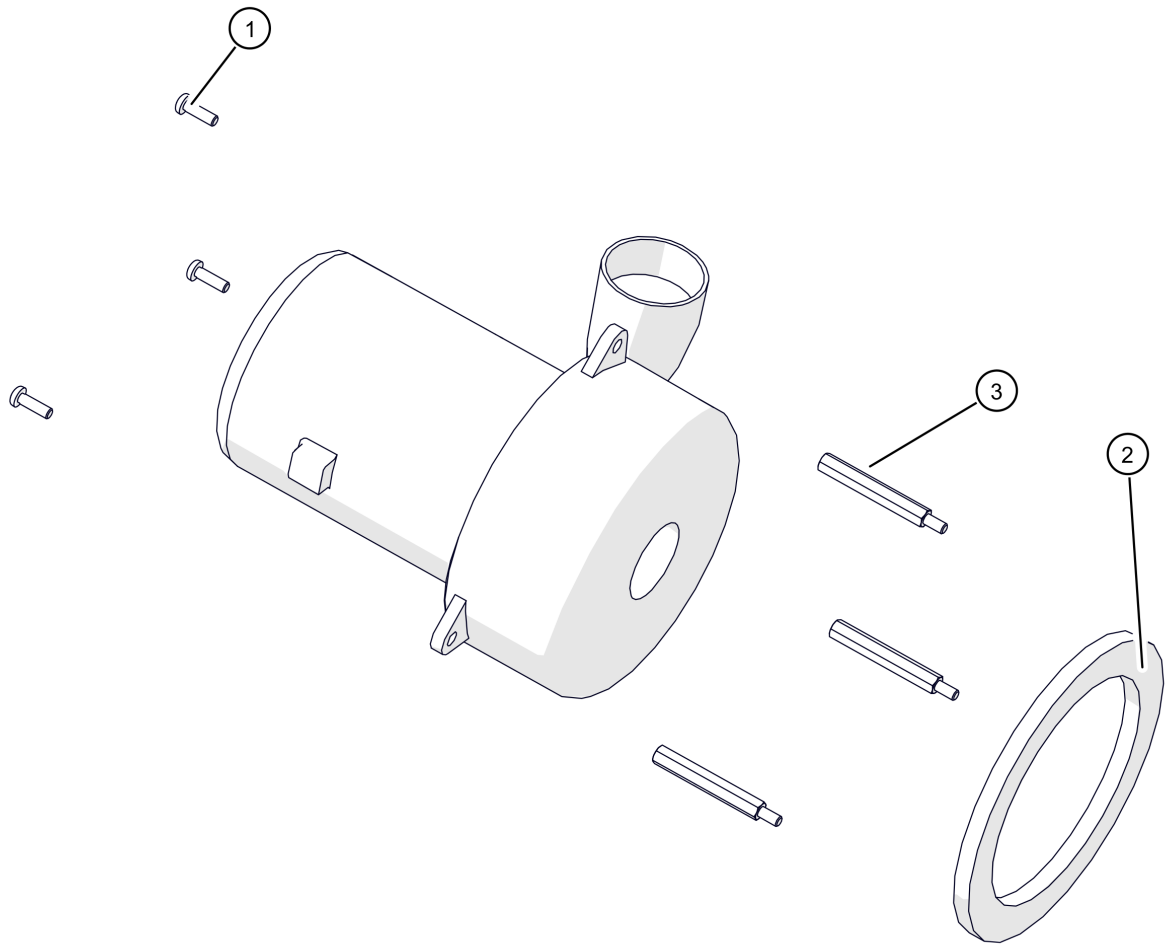
PC 33-50kW
Pelletsbehälter



PC 33-50kW

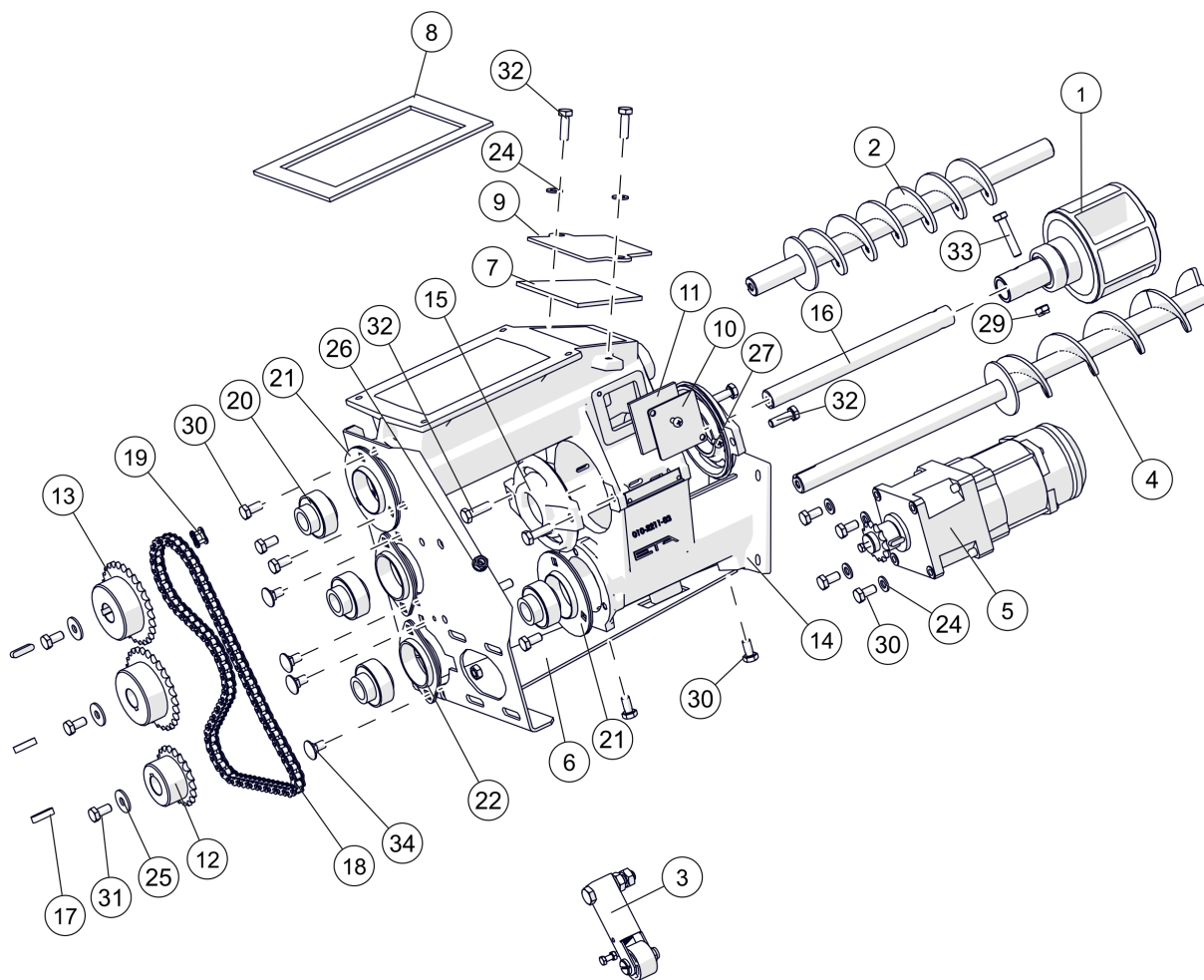
Pelletsbehälter

Pos	Artikelnummer	Bezeichnung	Seite
01	010-2010-00	Saugturbine	138
01.1	015-4420-00	Kabel Verlängerung Saugturbine / Zündung	
02	010-2011-01	Verbindungsschlauch	
03	015-2010-03	Sauganschluss	
04	010-4430-00	Niveau-Sensor Vorgänger: 41520-1 Sensor M30 Pelletszwischenbehälter	
05	77021-5659	Schlauchklemme 56-59mm	
06	820421	Linsenschraube DIN7985 M5x16	
07	015-2018-00	Dichtung	
08	015-2034-00	Dichtung	
09	80136	Blechschaube DIN7981 5,5x16 Vorgänger: 80135 Blechschaube DIN7981 5,5x16	
10	015-2006-02	Noteinfülldeckel Pelletsbehälter	
11	70169-0148	Präzisionsrohr DIN2394 50x1 148mm	
12	015-2041-00-E	Sieb Vorgänger: 85508 Sieb D=140mm aus Stahldraht feuerverzinkt	
13	47035	Abstandsbolzen M5x55 65mm	
14	015-2042-01	Dichtung Vorgänger: 015-2042-00 Dichtung für Sauger PU/PC/TWIN/PeK/ePE	



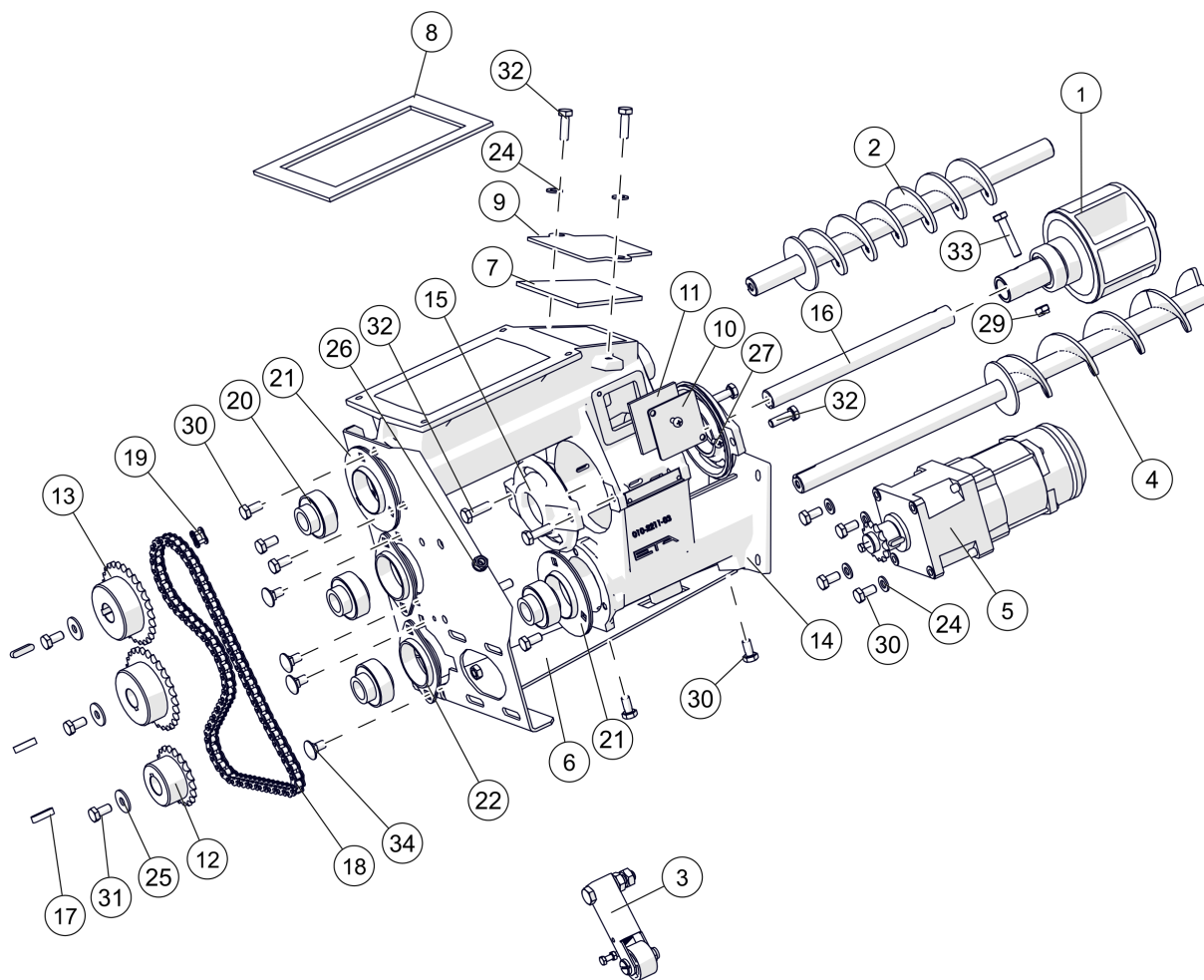
PC 33-50kW
Saugturbine

Pos	Artikelnummer	Bezeichnung	Seite
	78009	Kohlebürsten für Saugturbine Ametec	
	78009-I	Kohlebürsten für Saugturbine IPC	
01	820421	Linsenschraube DIN7985 M5x16	
02	015-2042-01	Dichtung Vorgänger: 015-2042-00 Dichtung für Sauger PU/PC/TWIN/PeK/ePE	
03	47035	Abstandsbolzen M5x55 65mm	



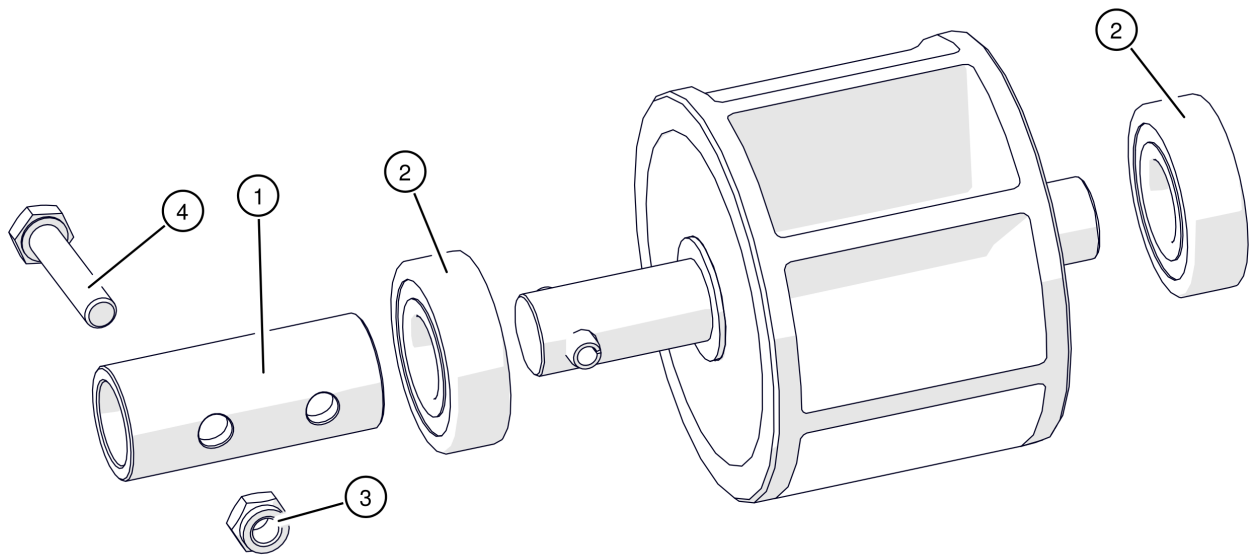
Pos	Artikelnummer	Bezeichnung	Seite
01	010-2212-01-E	Zellenrad	144
02	010-2220-00	Dosierschnecke	
03	010-2260-00	Kettenspanner	146
04	015-2240-02	Stokerschnecke	
04	015-2240-03	Stokerschnecke PU/PC/TWIN-N L=490mm Vorgänger: 015-2240-02 Stokerschnecke	
04.1	015-4460-01	Kabel Stokerschnecke Vorgänger: 023-4460-00 Kabel Verlängerung Rost Twin-T/PC2	
05	030-2116-00P	Stokermotor mit Kettenrad	148
06	010-2101-12LI	Haltewinkel Stoker links	
07	010-2104-00	Dichtung Wartungsdeckel	
08	010-2105-00	Dichtung	
09	010-2106-00	Stoker-Wartungsdeckel	
10	010-2107-01	Stoker-Sichtfenster	
11	010-2108-00	Dichtung Wartungsdeckel	
12	010-2125-00	Kettenrad 20 Zähne	
13	010-2126-00	Kettenrad 28 Zähne	
14	010-2211-05AF	Einschub-Gehäuse	
15	010-2213-01F	Lagerdeckel Pelletsstoker	
16	010-2231-04	Welle mit Bohrung Antrieb Zellenrad	
17	7502025	Passfeder DIN6885A 6x 6x 25	
18	75114-0781	Rollenkette Pelletseinschub	
19	75116	Rollenketten-Schlussglied	
20	75826-L3-SKF	Spannlagereinsatz Vorgänger: 75826-01 Wälzlager für Pelletsschnecken Pe15-30 UC204 SLB	
21	75827	Stahlblechgehäuse rund Y-Lager	
22	75828	Stahlblechgehäuse oval Y-Lager	
23	75920	Gleitlagerbuchse	
24	80625	Scheibe DIN125 8,4	
25	80627	Scheibe DIN9021 8,4/24 Vorgänger: 80626 Scheibe DIN125 VS 8,4 schw. verzinkt	
26	80978	Zahnscheibe DIN6797 8,4	
27	82040	Linsenschraube DIN7985 M5x10	
28	82726	SK-Mutter DIN934 8 M8	
29	827270	SK-Mutter 53002 8 M8 Vorgänger: 82727 SK-Mutter DIN985 8 M8 8272D SK-Mutter DIN980 8 M8	
30	83042	SK-Schraube DIN933 M8x16	
31	83042V	SK-Schraube DIN933 M8x16	
32	83044	SK-Schraube DIN933 M8x25	

PC 33-50kW
Stokereinheit



PC 33-50kW
Stokereinheit

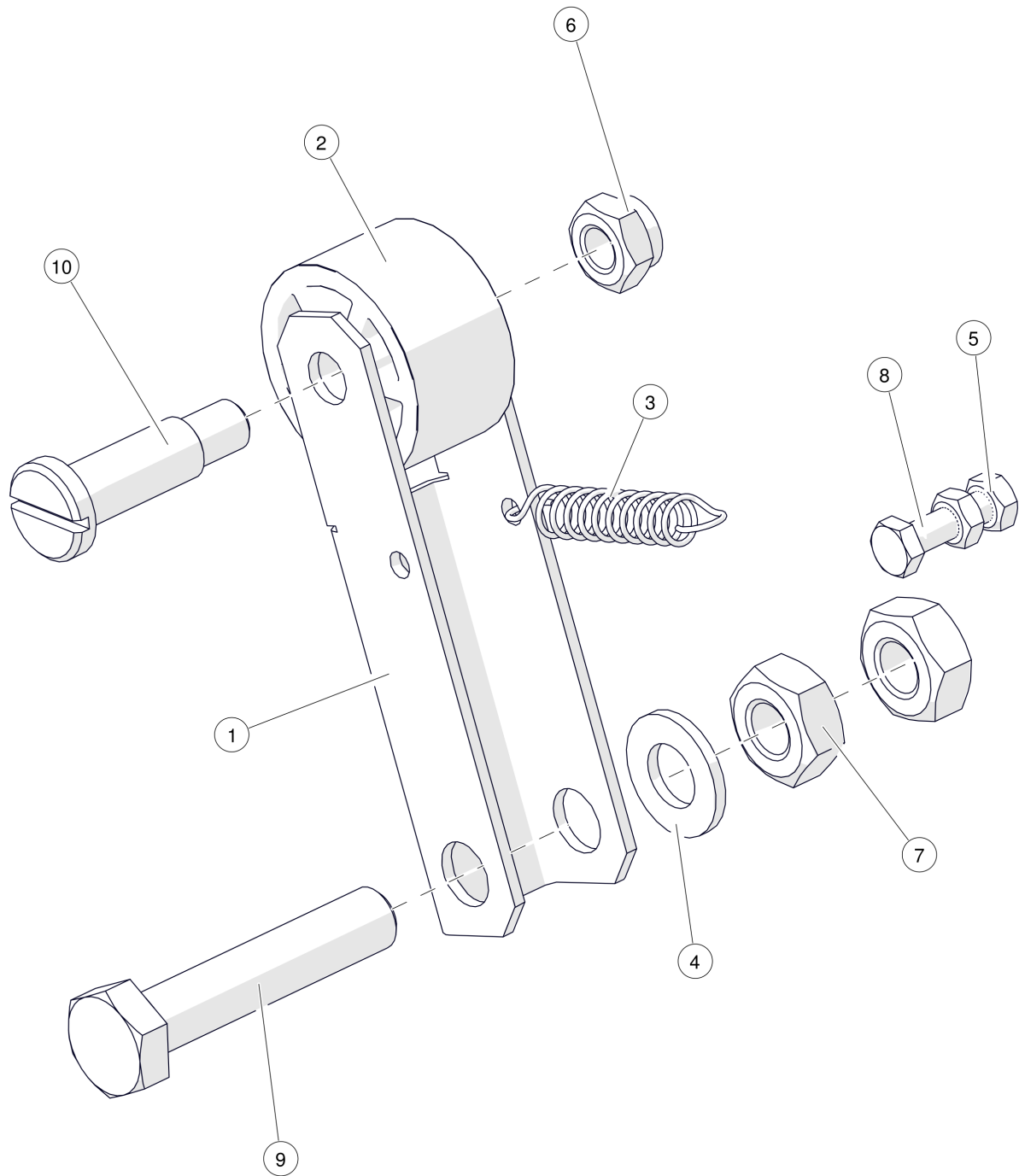
Pos	Artikelnummer	Bezeichnung	Seite
33	83047	SK-Schraube DIN931 M8x40	
34	83121	Flachrundschrabe mit Mutter DIN603 M8x16	



PC 33-50kW
Zellenrad

Pos	Artikelnummer	Bezeichnung	Seite
01	010-2232-06	Rohrkupplung mit Bohrungen	
02	75820C	Rillenkugellager	
03	827270	SK-Mutter 53002 8 M8 Vorgänger: 82727 SK-Mutter DIN985 8 M8 8272D SK-Mutter DIN980 8 M8	
04	83047	SK-Schraube DIN931 M8x40	

PC 33-50kW
Kettenspanner

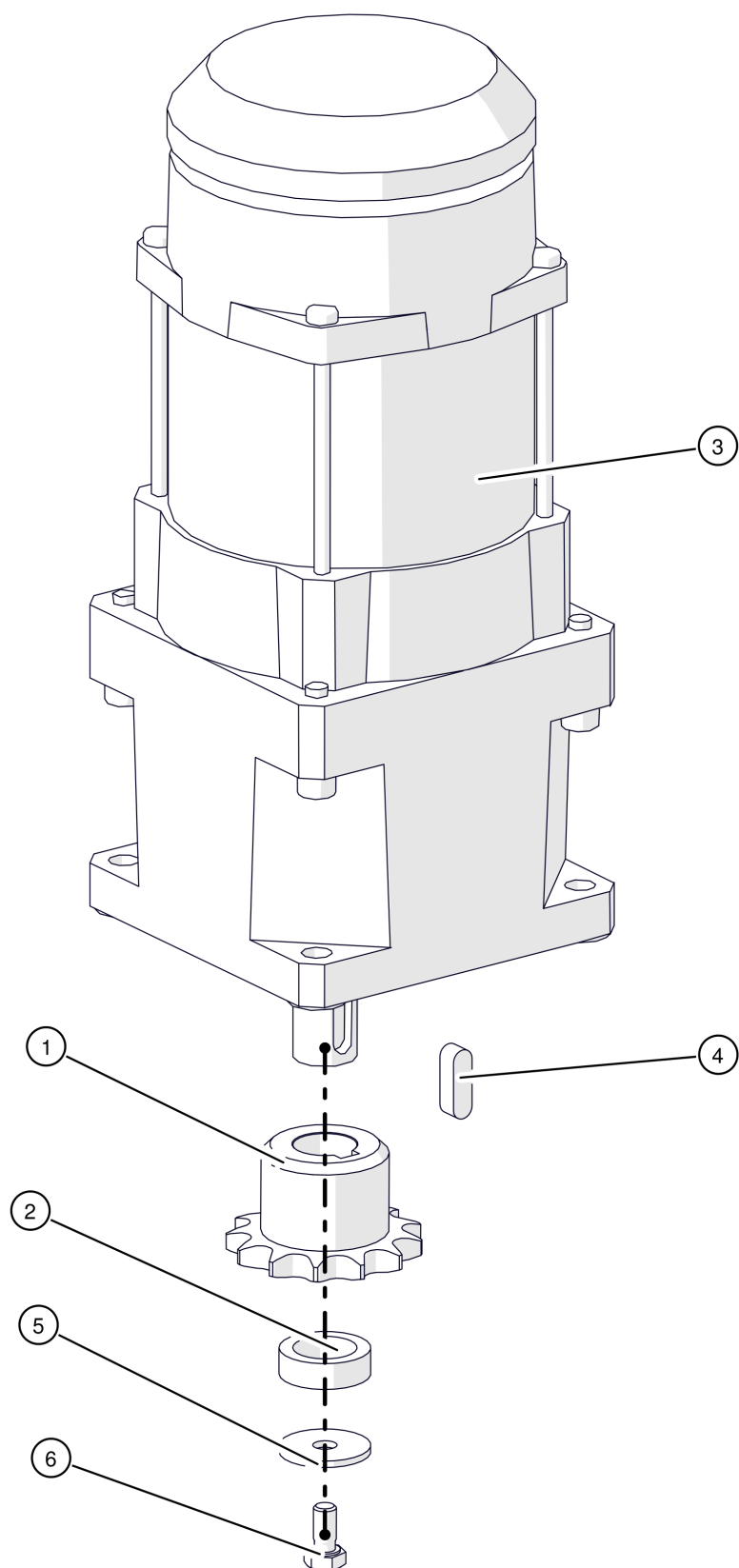


PC 33-50kW

Kettenspanner

Pos	Artikelnummer	Bezeichnung	Seite
01	010-2102-07	Kettenspanner	
02	010-2103-05	Polyamidrad Kettenspanner	
03	30272	Zugfeder	
04	80630	Scheibe DIN125 10,5	
05	82716	SK-Mutter DIN934 8 M5	
06	827270	SK-Mutter 53002 8 M8 Vorgänger: 82727 SK-Mutter DIN985 8 M8 8272D SK-Mutter DIN980 8 M8	
07	82731	SK-Mutter DIN934 8 M10	
08	83022	SK-Schraube DIN933 M5x20	
09	83069	SK-Schraube DIN931 M10x50	
10	83345-025	Flachkopfschraube mit Bund DIN923 5.8 M8x25	

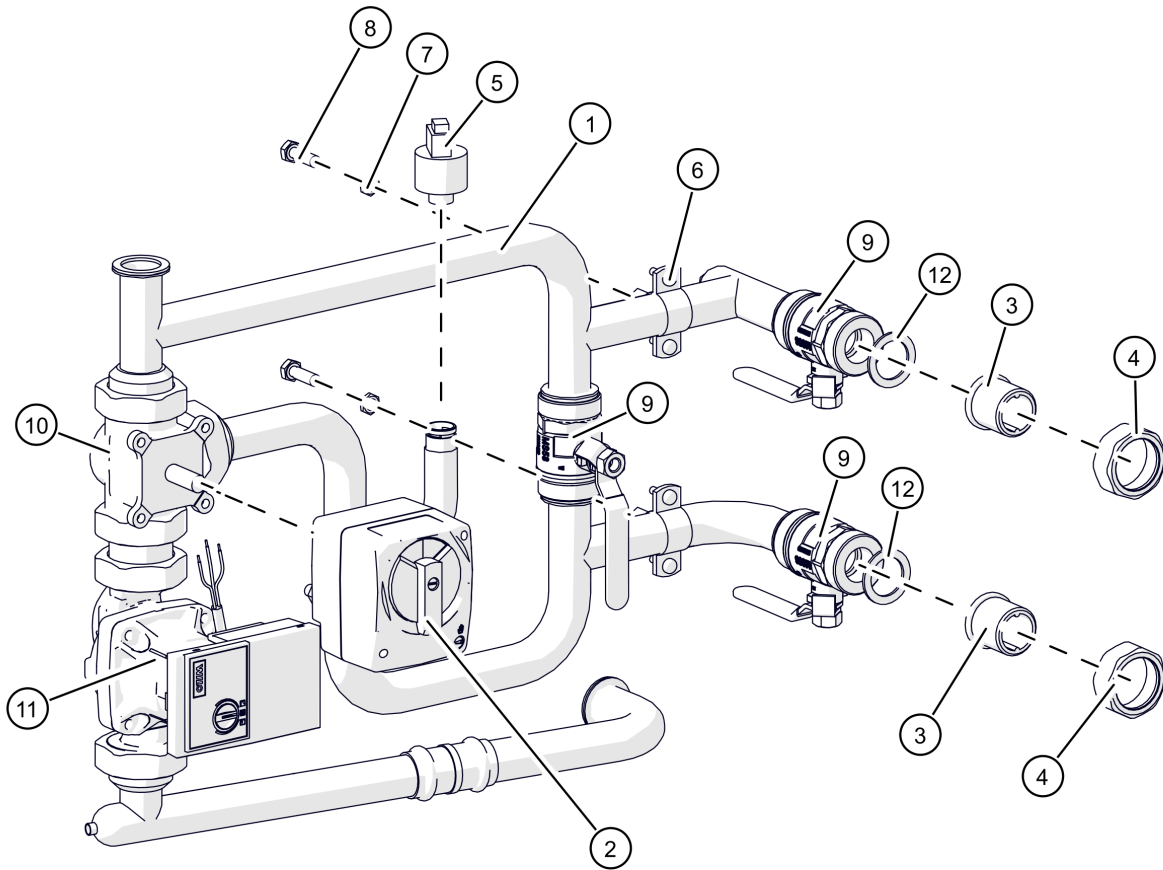
PC 33-50kW
Stokermotor mit Kettenrad



PC 33-50kW

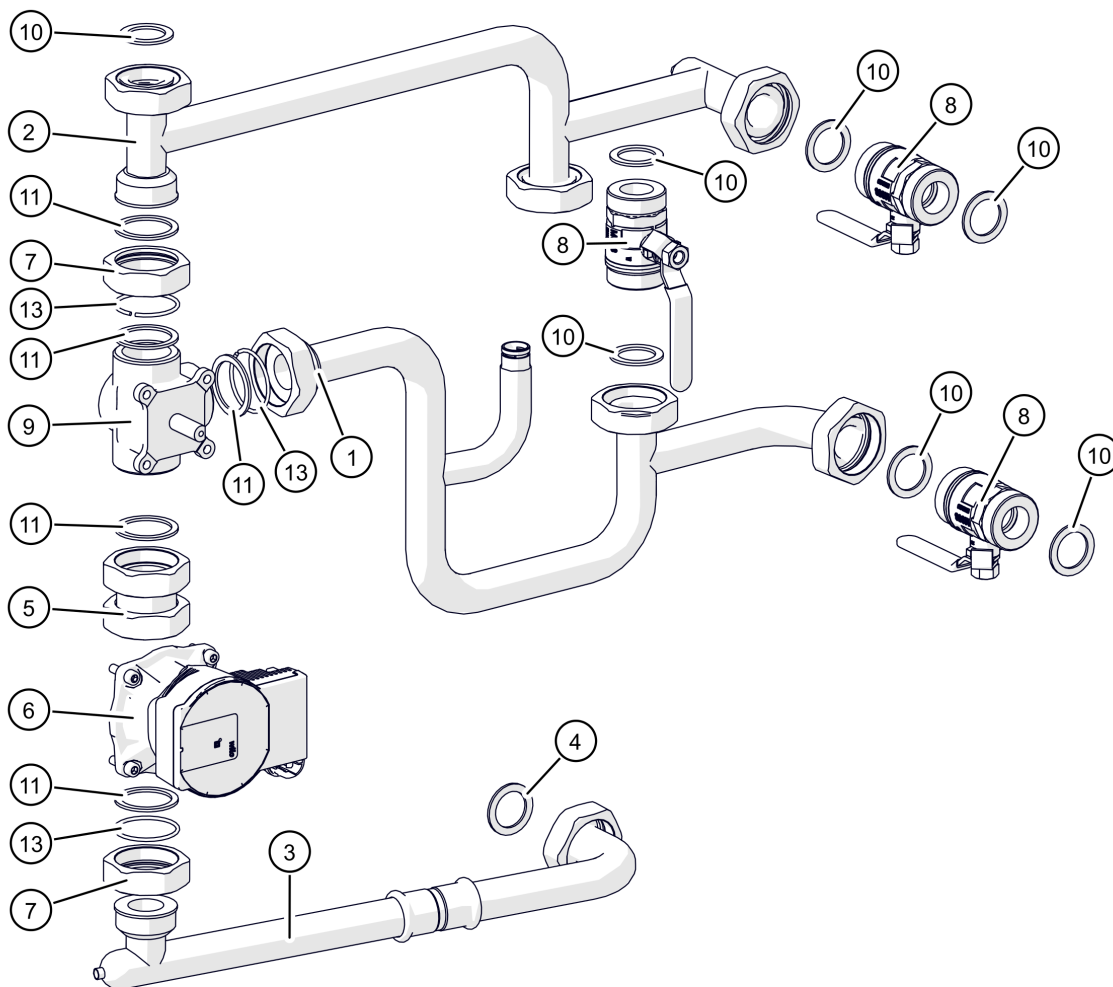
Stokermotor mit Kettenrad

Pos	Artikelnummer	Bezeichnung	Seite
01	010-2122-02	Kettenrad 13 Zähne	
02	010-2123-00	Distanzbuchse	
03	52016-02	Stokermotor Vorgänger: 52016-14-01 Stokermotor für Pe-K/ PC2+3/TWIN2	
03.1	52016-02-KON	Kondensator 10µF/500V - Stoker Vorgänger: 52016-14-KON Kondensator 10µF für Stokermotor Pe-K/ PC40-50 für Stoker PC 33-105kW / TWIN 40-50kW für Senkrechtschnecke, externe Entaschung 20-130kW	
04	7501016	Passfeder DIN6885A 5x 5x 16	
05	80350	Scheibe DIN9022 20x5,3 Vorgänger: 80612 Karosseriescheibe 5,4x20 verzinkt	
06	83020-010	SK-Schraube DIN933 M5x10	



Pos	Artikelnummer	Bezeichnung	Seite
01	027-2801-00	Verrohrungsgruppe	152
02	60802-02-1	Stellantrieb Mischer mit 1m-Kabel	
03	080-1056-01	Messing Einlegeteil 5/4" R1" AG	
04	080-1057-00	MS-Überwurfmutter 5/4" SW46	
05	41900	Drucktransmitter	
05	41900-01	Drucktransmitter Vorgänger: 41900 Drucktransmitter 41902 Drucktransmitter	
05.1	015-4270-02	Kabel Wasserdrucksensor	
06	64542	Rohrschelle 27- 30 ohne Gummieinlage M8	
07	8272F	SK-Mutter niedrig DIN439 04 M8	
08	83044	SK-Schraube DIN933 M8x25	
09	60060	Kugelhahn R 5/4" AG - R 5/4"AG PN40	
10	60810	3-Weg-Mischer AG 1 1/2"	
11	60483-00-E	Pumpen-Set Wilo Para, mit Kabel Vorgänger: 60471 Pumpe WILO Yonos Para RS25/6-RKC-CM130-3-I-FS13 60471-01 Pumpe WILO Yonos Para RS25/6-RKA-W-MC130-3-I-FS14	
11	60483-01-E	Pumpen-Austausch-Set eHack 49/PC 50/RL 1-60 Vorgänger: 60471 Pumpe WILO Yonos Para RS25/6-RKC-CM130-3-I-FS13 60471-01 Pumpe WILO Yonos Para RS25/6-RKA-W-MC130-3-I-FS14 60483-00-E Pumpen-Set Wilo Para, mit Kabel	
12	63444	Flachdichtung 38,7x28x2 Holländer R3/4"	

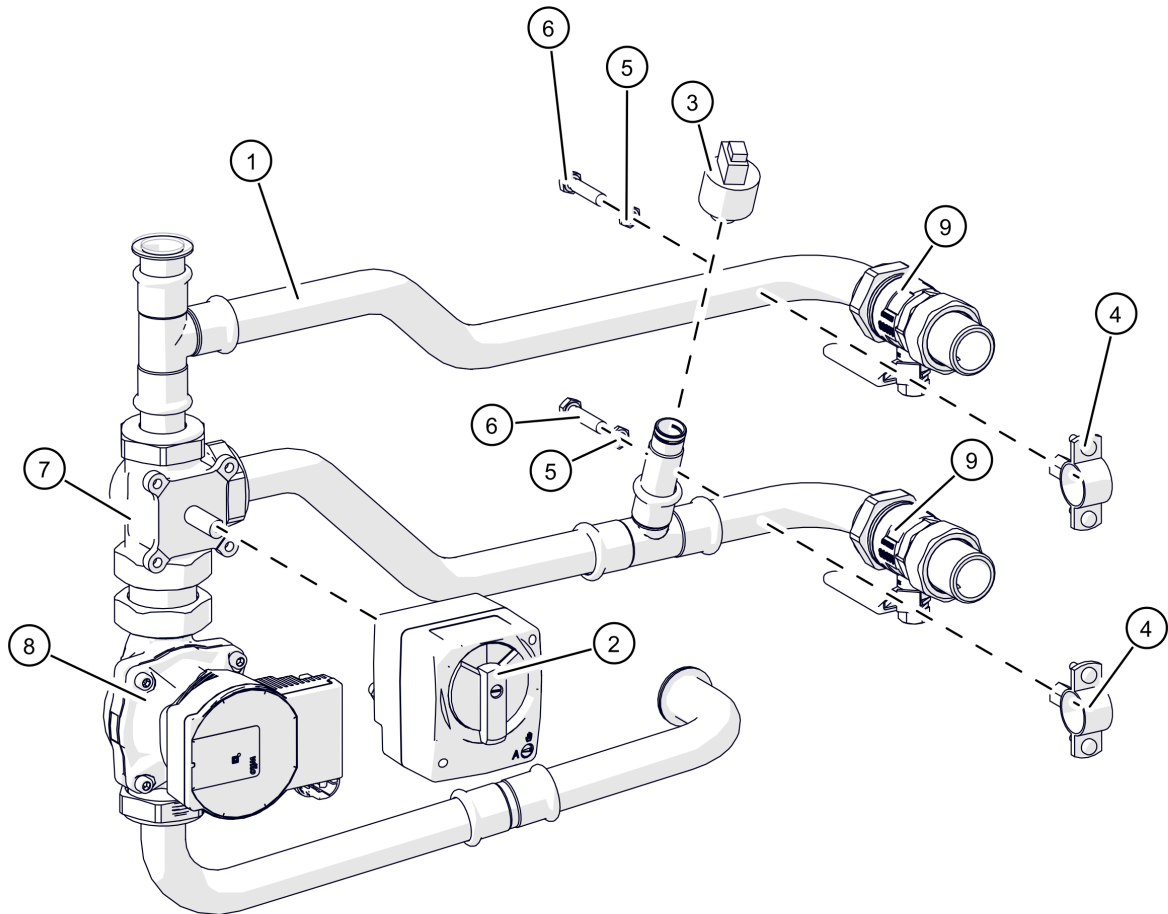
PC 33-50kW
Verrohrungsgruppe



PC 33-50kW

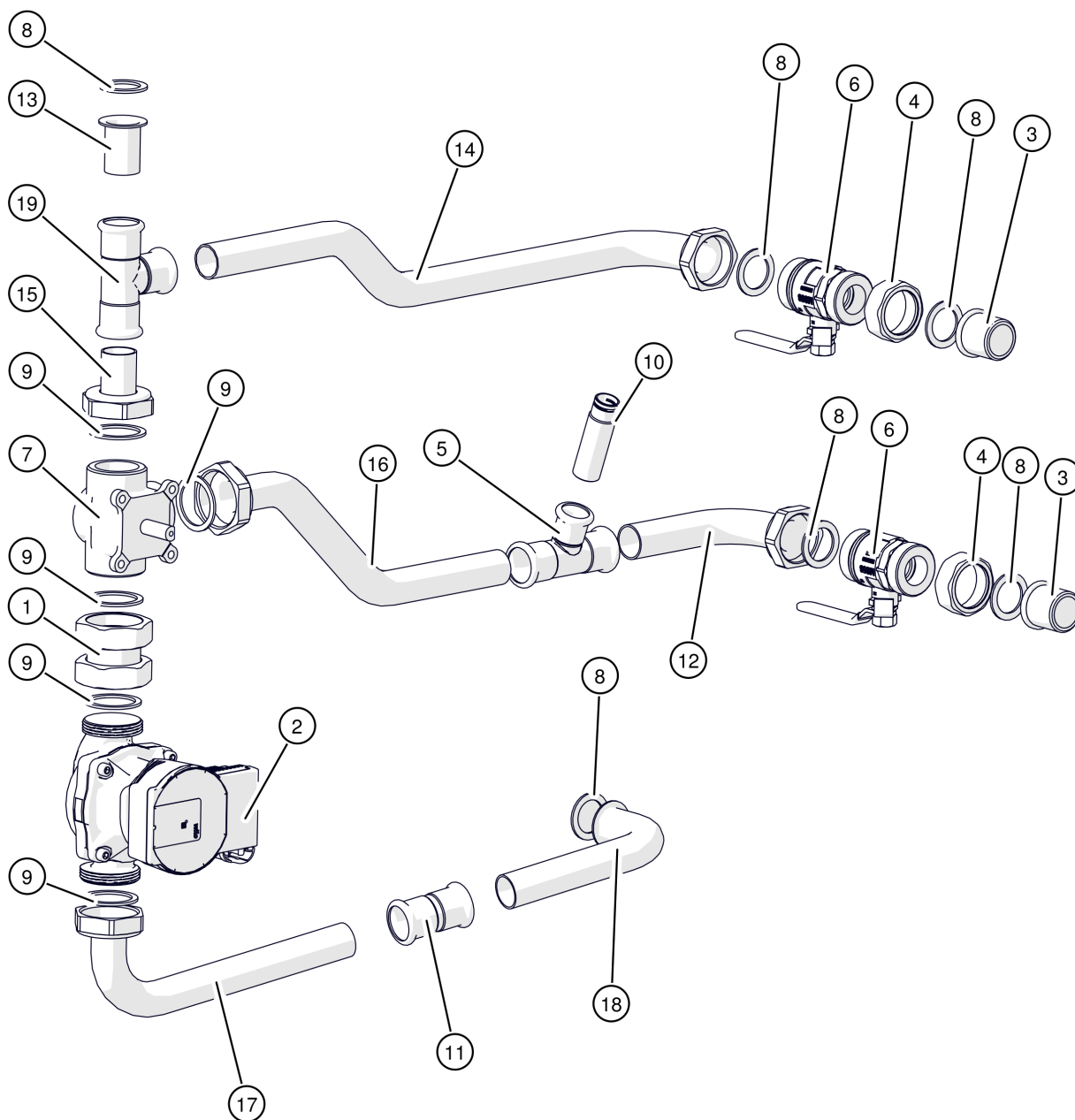
Verrohrungsgruppe

Pos	Artikelnummer	Bezeichnung	Seite
01	027-2810-01	Rücklaufanschluss	
02	027-2880-00	Vorlaufanschluss	
03	027-2890-00-E	Rücklaufanschluss	
04	63444	Flachdichtung 38,7x28x2 Holländer R3/4"	
05	080-1005-00	Verbindungsstück - 29mm 2x UW	
06	60483-00-E	Pumpen-Set Wilo Para, mit Kabel Vorgänger: 60471 Pumpe WILO Yonos Para RS25/6-RKC-CM130-3-I-FS13 60471-01 Pumpe WILO Yonos Para RS25/6-RKA-W-MC130-3-I-FS14	
06	60483-01-E	Pumpen-Austausch-Set eHack 49/PC 50/RL 1-60 Vorgänger: 60471 Pumpe WILO Yonos Para RS25/6-RKC-CM130-3-I-FS13 60471-01 Pumpe WILO Yonos Para RS25/6-RKA-W-MC130-3-I-FS14 60483-00-E Pumpen-Set Wilo Para, mit Kabel	
07	080-1007-00	Messing Überwurfmutter 6/4" SW55	
08	60060	Kugelhahn R 5/4" AG - R 5/4"AG PN40	
09	60810	3-Weg-Mischer AG 1 1/2"	
10	63444	Flachdichtung 38,7x28x2 Holländer R3/4"	
11	63545	Flachdichtung 45x36x2	
13	80745A2	Wellensprengring DIN7993A	



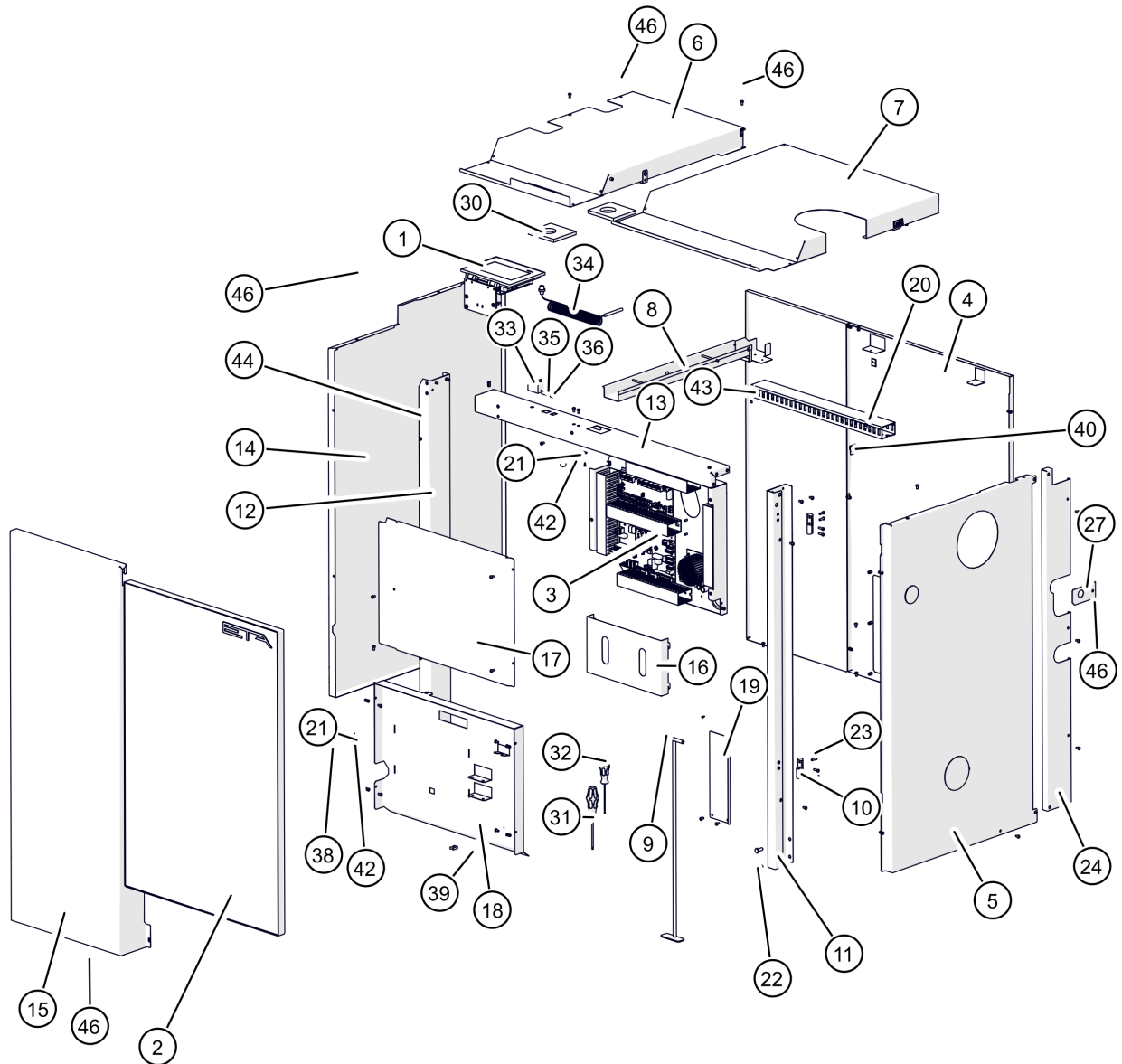
Pos	Artikelnummer	Bezeichnung	Seite
01	027-2802-00	Verrohrungsgruppe	156
02	60802-02-1	Stellantrieb Mischer mit 1m-Kabel	
03	41900	Drucktransmitter	
03	41900-01	Drucktransmitter Vorgänger: 41900 Drucktransmitter 41902 Drucktransmitter	
03.1	015-4270-02	Kabel Wasserdrucksensor	
04	64542	Rohrschelle 27- 30 ohne Gummieinlage M8	
05	8272F	SK-Mutter niedrig DIN439 04 M8	
06	830461	SK-Schraube DIN933 M8x35	
07	60810	3-Weg-Mischer AG 1 1/2"	
08	60483-00-E	Pumpen-Set Wilo Para, mit Kabel Vorgänger: 60471 Pumpe WILO Yonos Para RS25/6-RKC-CM130-3-I-FS13 60471-01 Pumpe WILO Yonos Para RS25/6-RKA-W-MC130-3-I-FS14	
08	60483-01-E	Pumpen-Austausch-Set eHack 49/PC 50/RL 1-60 Vorgänger: 60471 Pumpe WILO Yonos Para RS25/6-RKC-CM130-3-I-FS13 60471-01 Pumpe WILO Yonos Para RS25/6-RKA-W-MC130-3-I-FS14 60483-00-E Pumpen-Set Wilo Para, mit Kabel	

PC 33-50kW
Verrohrungsgruppe



Pos	Artikelnummer	Bezeichnung	Seite
01	080-1005-00	Verbindungsstück - 29mm 2x UW	
02	60483-00-E	Pumpen-Set Wilo Para, mit Kabel Vorgänger: 60471 Pumpe WILO Yonos Para RS25/6-RKC-CM130-3-I-FS13 60471-01 Pumpe WILO Yonos Para RS25/6-RKA-W-MC130-3-I-FS14	
02	60483-01-E	Pumpen-Austausch-Set eHack 49/PC 50/RL 1-60 Vorgänger: 60471 Pumpe WILO Yonos Para RS25/6-RKC-CM130-3-I-FS13 60471-01 Pumpe WILO Yonos Para RS25/6-RKA-W-MC130-3-I-FS14 60483-00-E Pumpen-Set Wilo Para, mit Kabel	
03	080-1056-01	Messing Einlegeteil 5/4" R1" AG	
04	080-1057-00	MS-Überwurfmutter 5/4" SW46	
05	63939ST	ST-Press T-Stück 28x22x28	
06	60060	Kugelhahn R 5/4" AG - R 5/4"AG PN40	
07	60810	3-Weg-Mischer AG 1 1/2"	
08	63444	Flachdichtung 38,7x28x2 Holländer R3/4"	
09	63545	Flachdichtung 45x36x2	
10	019-2836-00	Anschluss für Drucksensor	
11	63912ST	ST-Pressmuffe 28	
12	019-2835-00	Vorlauf- und Rücklaufanschluss	
13	027-2831-00	Verbindungsrohr zum Mischer	
14	027-2832-00	Vorlaufanschluss	
15	027-2833-00	Verbindungsrohr zum Mischer	
16	027-2834-00	Verbindungsrohr Rücklauf	
17		Rücklaufanschluss	
18		Rücklaufanschluss	
19	63922ST	ST-Press T-Stück 28 24130G	

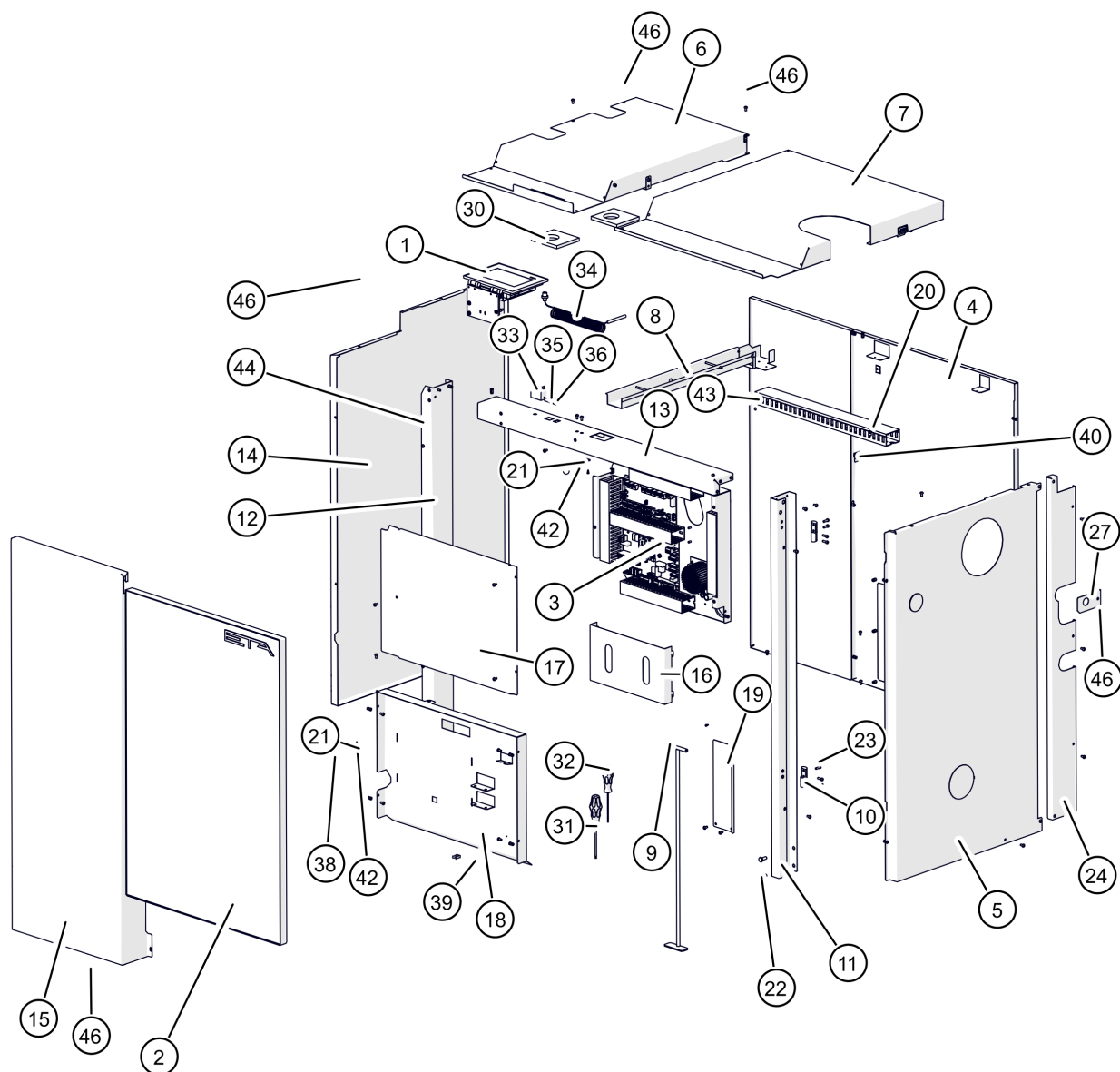
PC 33-50kW
Verkleidung



PC 33-50kW
Verkleidung

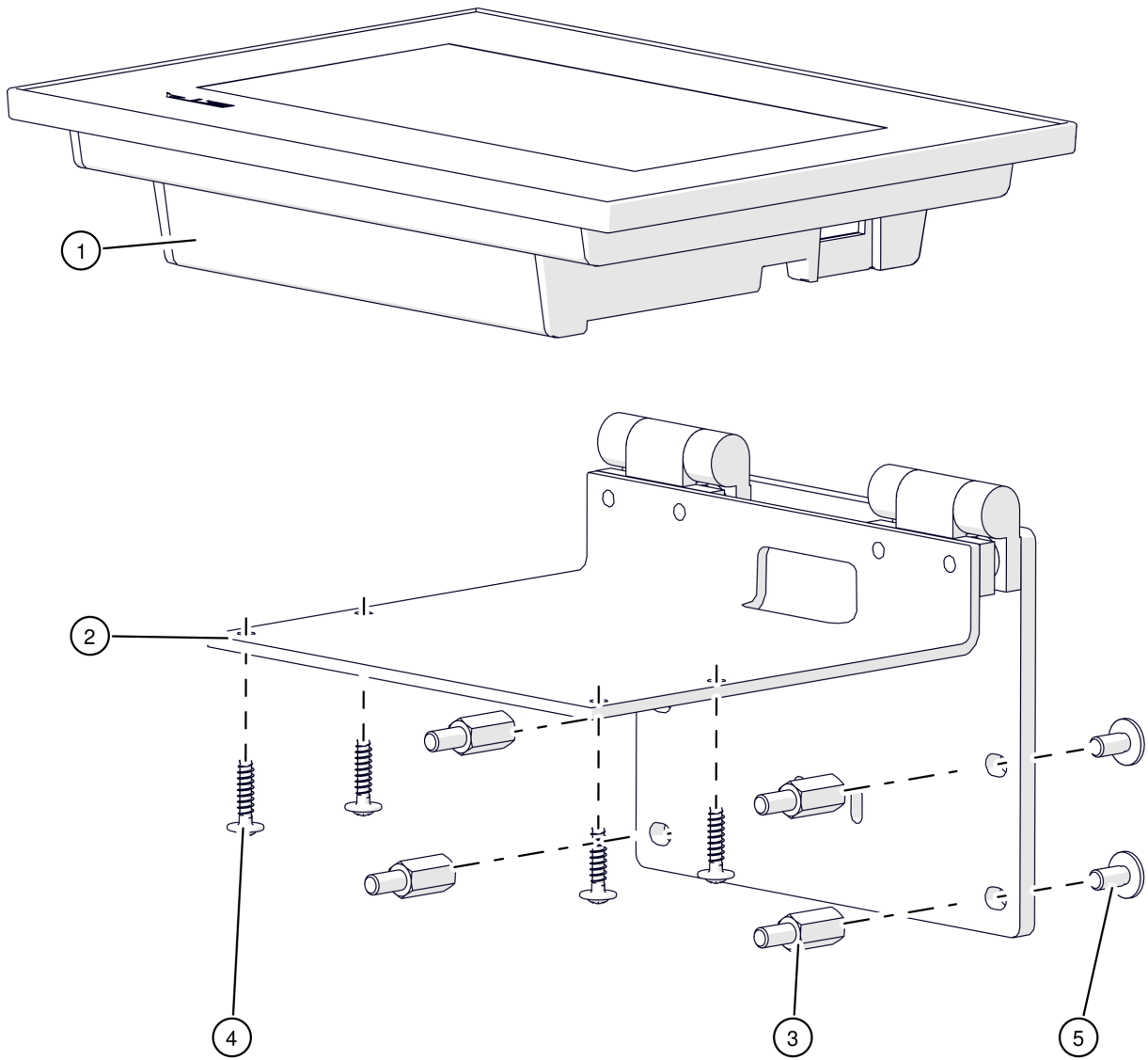
Pos	Artikelnummer	Bezeichnung	Seite
01		Schwenkdisplay	162
02	019-3085-00	Verkleidungstür isoliert RAL1028	166
03		Elektronikträger bis 27.03116	168
03	019-4100-06	Elektronikträger ab 27.03117	172
04		Rückwand rechts Verkleidung	176
05	027-3040-01-9007	Seitenverkleidung PC RAL9007	178
06	027-3130-02-9007	Deckel links komplett RAL9007	180
07	027-3140-00-9007	Deckel rechts RAL9007	182
08	027-4120-01	Kabelkanal	184
09	30556	Schürgerät für PU/PC	
10	54354-E	Ersatz Kunststoffscharnier 64x24,5 für PU/PC Lieferumfang: Komplettscharnier ohne Schrauben	
11	027-3011-00	Rahmen rechts Türrahmen	
12	027-3012-03	Rahmen links Türrahmen	
13	027-3013-00	Rahmen oben links Türrahmen	
14	027-3031-04-9007	Seitenverkleidung PC RAL9007	
15		Frontblech links RAL7021	
15	027-3126-06-7021	Frontblech links PC BG 2 Vorgänger: 027-3126-05-7021 Frontblech links RAL7021	
16	019-3123-00	Halteblech	
17	027-3061-02	Elektronikabdeckung Verkleidung bis 27.03116	
17		Elektronikabdeckung Verkleidung ab 27.03117	
18	027-3062-05	Schutzblech Verkleidung	
19	027-3063-00	Schutzblech Verkleidung	
20	44444-0660	Kabelkanal 60x40 660mm	
21	54400KD-01	Magnetschnapper	
22	83043	SK-Schraube DIN933 M8x20	
23	83021Z	Zylinderschraube DIN6912 M5x16	
24	027-3043-01-9007	Seitenverkleidung PC RAL9007	
27	019-3044-00-9007	Ablaufrohrhalterung RAL9007	
30	028-2019-00	Abdeckmatte Pelletsanschluss	
31	96618E-25	Schraubendreher Torx Vorgänger: 30801 ETA Torx - Schraubendreher TX25	
32	96622E-025	Schraubendreher ISK Vorgänger: 30802 ETA Inbus - Schraubendreher 2,5 mm	
33	41784	Sicherheitstemperaturbegrenzer 100°C fix	
33.1	015-4271-01	Kabel Steuerung-STB	

PC 33-50kW
Verkleidung

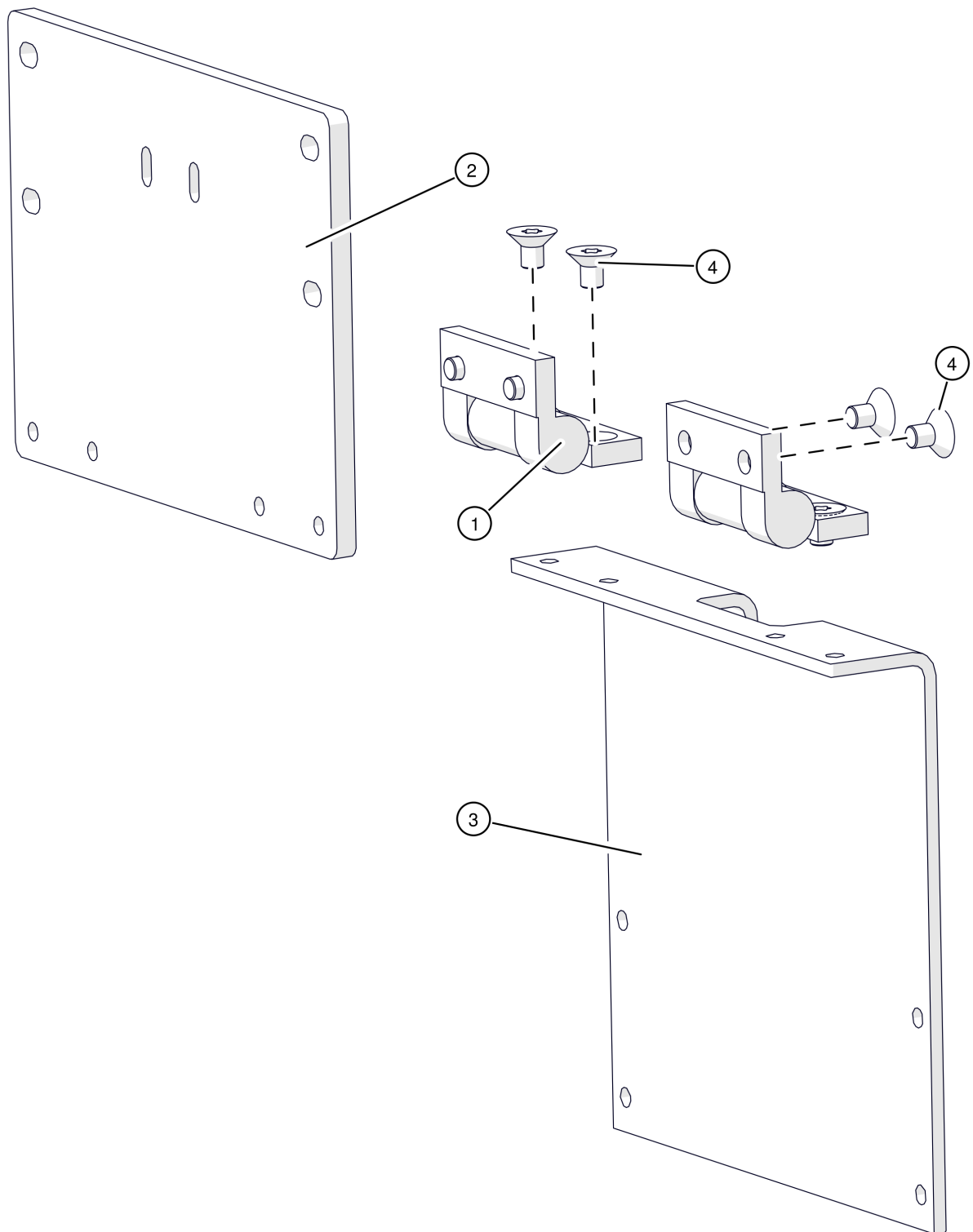


PC 33-50kW
Verkleidung

Pos	Artikelnummer	Bezeichnung	Seite
34	41784	Sicherheitstemperaturbegrenzer 100°C fix	
34.1	015-4271-01	Kabel Steuerung-STB	
35	43540	Netzschalter 2-polig	
35.1	015-4381-01	Kabel Netzschalter Vorgänger: 015-4381-00 Kabel Netzschalter Pe7/11	
36	43541	Serviceschalter 1-polig	
36.1	050-4380-01	Kabel Serviceschalter	
39	54410	Federclip	
40	54470	Einrast-Schnappverschluss	
42	80102	Blechschaube DIN7981 2,9x9,5	
43		Bohrschraube DIN7504 4,2x16	
43	80243-01	Bohrschraube DIN7504 N/VZ 4,2x16 verzinkt Vorgänger: 80243 Bohrschraube DIN7504 4,2x16	
44	80605	Scheibe DIN125 4,3	
46	820401-02	Linsenschraube DIN7380 VS M5x12 Vorgänger: 820401 Linsenschraube E5151 M5x10 820401-01 Linsenschraube WN1321 M5x10	



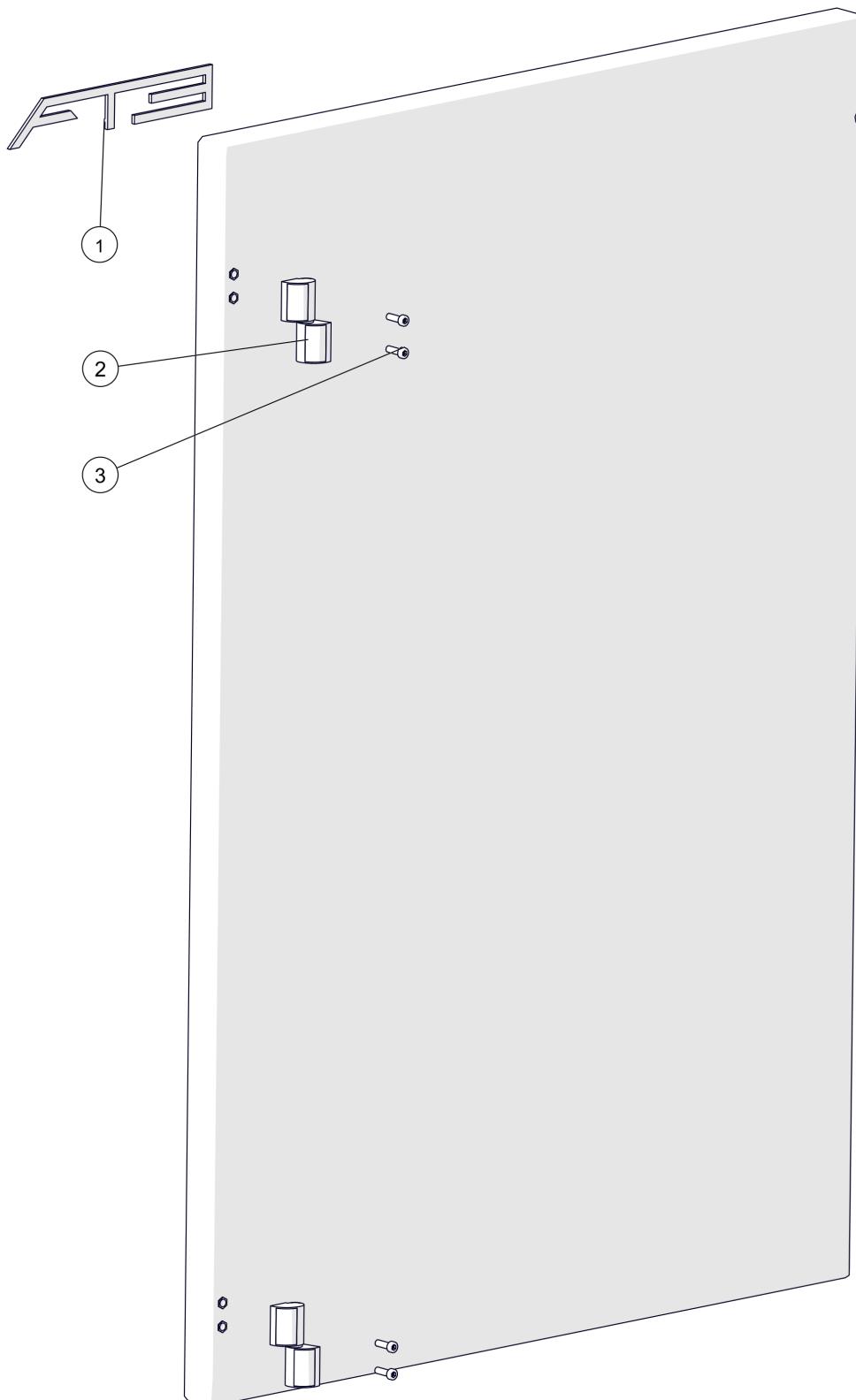
Pos	Artikelnummer	Bezeichnung	Seite
01	001-5491-03-E	Bedienkonsole	
01.1	44132-01	Patchkabel CAT5e 5m Twisted Pair SF/TP schwarz Vorgänger: 44131 Patchkabel CAT5015 1,5m LF-V2YACVY	
01.2	44157-1500	USB-Kabel 1,5m	
02	015-3155-00	Schwenksystem BE-P3	164
03	47033	Abstandsbolzen M5x15 25mm	
04	80101-01	Schraube B52006 10.9 NS 4x16 Vorgänger: 80101 Schraube B52006 10.9 NS 4x16	
05	820401-02	Linsenschraube DIN7380 VS M5x12 Vorgänger: 820401 Linsenschraube E5151 M5x10 820401-01 Linsenschraube WN1321 M5x10	



PC 33-50kW

Schwenksystem BE-P3

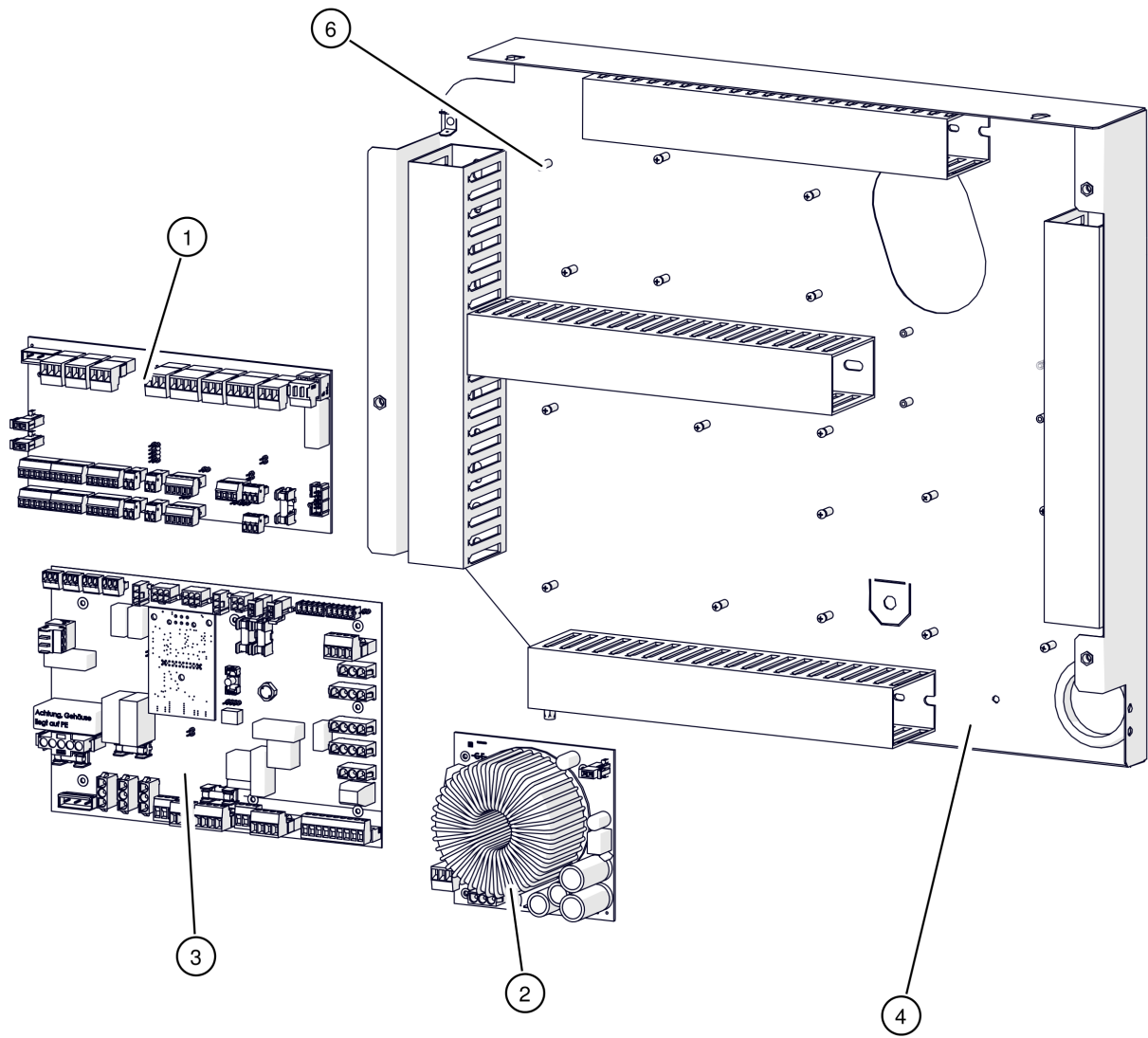
Pos	Artikelnummer	Bezeichnung	Seite
01	54353	Scharnier	
02	015-3156-01-7021	Halterung Display RAL7021	
03	015-3157-00-7021	Konsole Schwenksystem RAL7021	
04	82558T	Senkschraube DIN7500M TX M5x8 Vorgänger: 82559T Senkschraube DIN14581 TX 8.8 M5x8	



PC 33-50kW

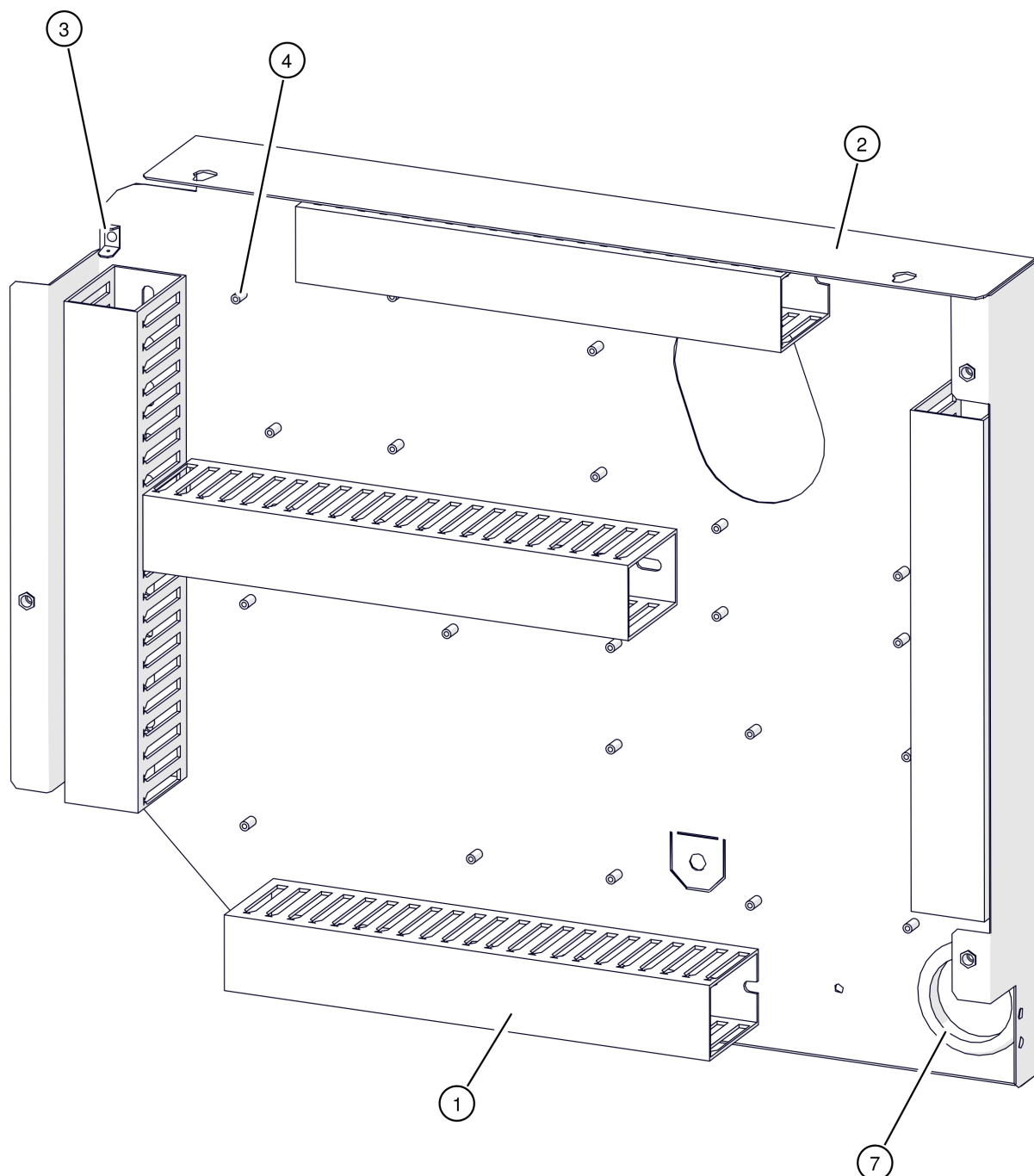
Verkleidungstür isoliert RAL1028

Pos	Artikelnummer	Bezeichnung	Seite
01	87760-01	Kunststoffschild ETA Vorgänger: 87760-00 Logo für PU7/11	
02	54354-E	Ersatz Kunststoffscharnier 64x24,5 für PU/PC Lieferumfang: Komplettscharnier ohne Schrauben	
03	83021Z	Zylinderschraube DIN6912 M5x16	



Pos	Artikelnummer	Bezeichnung	Seite
01	001-5420-03-E	Platine GM-C3 Vorgänger: 001-5420-02-E Grundmodul GM-C2 f. Austausch	
02	001-5440-00-E	Netzteilmodul	
02.1	015-4370-00	Kabel Netzteil 24V	
02.2	015-4375-01	Kabel Netzteil 230V	
02.3	015-4415-01	Kabel Netzverbindung	
02.4	030-5370-01	Kabel Busverbindung	
03	010-5430-05-E	Austauschplatine PE-C	
04		Elektronikträger ohne Platine	170
06	82025	Linsenschraube DIN7985 M3x5	

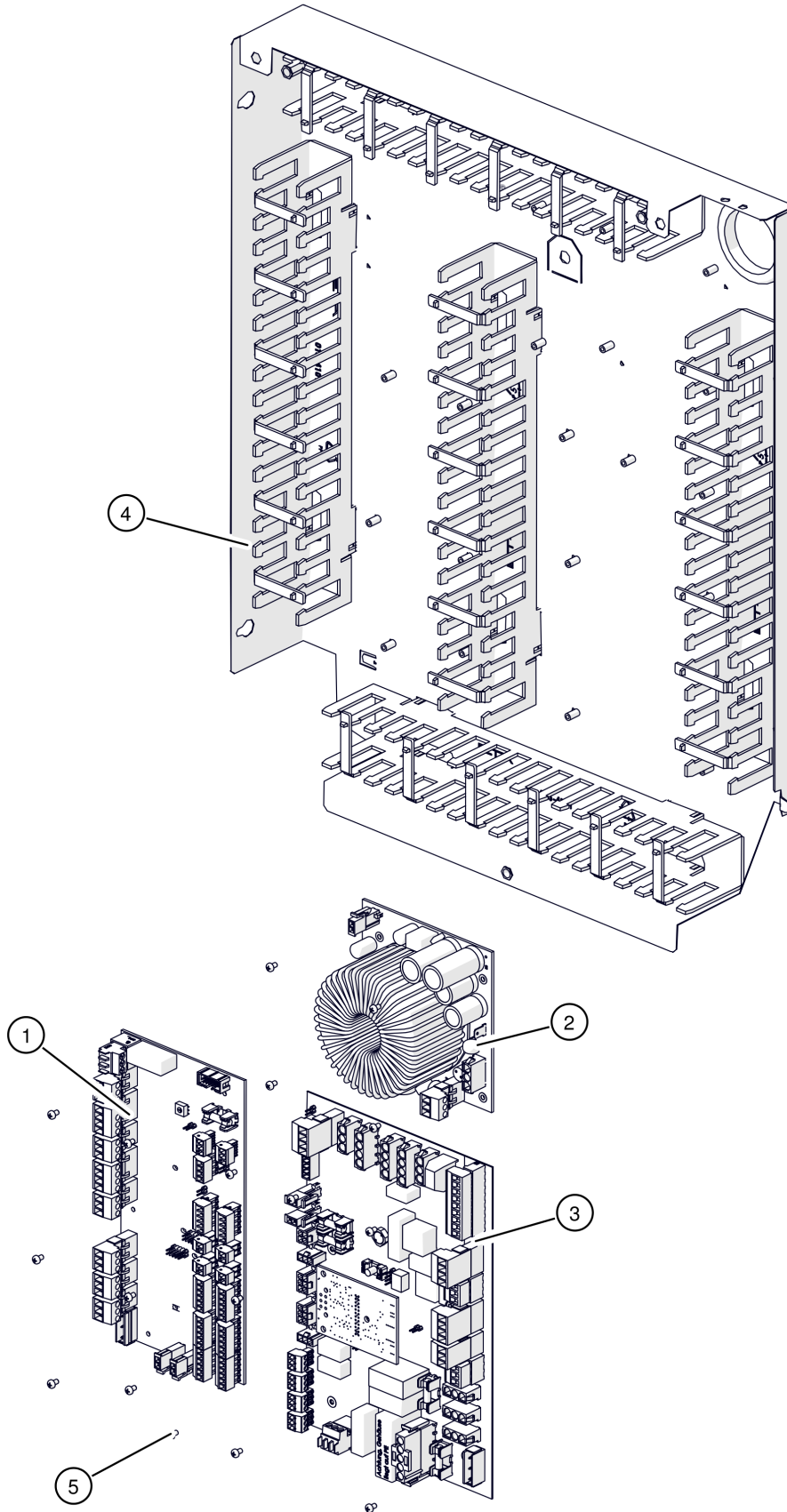
PC 33-50kW
Elektronikträger ohne Platine



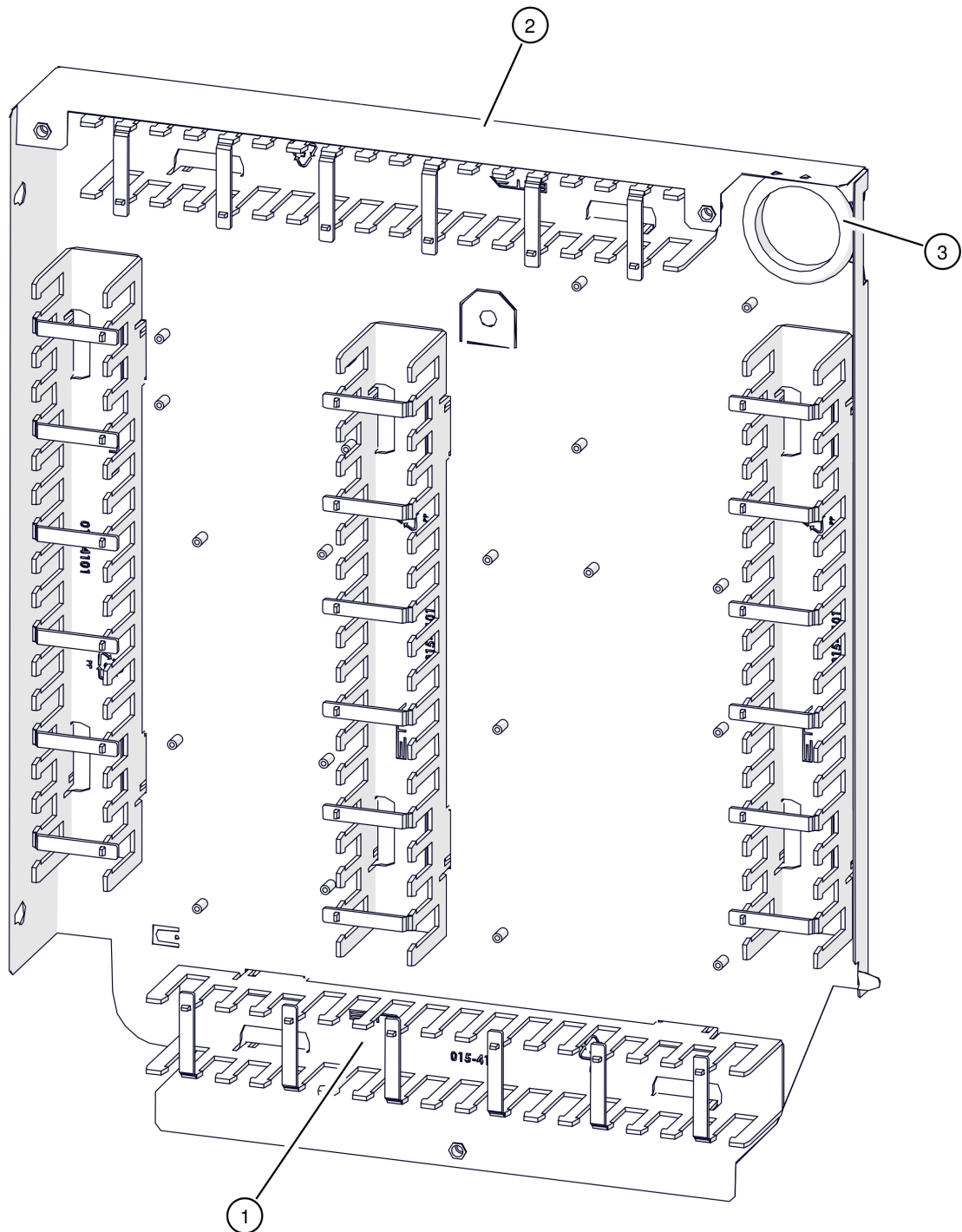
PC 33-50kW

Elektronikträger ohne Platine

Pos	Artikelnummer	Bezeichnung	Seite
01	44441-0260	Kabelkanal 40x60 grau 260mm	
02		Elektronikträger Vorgänger: 019-4111-12 E-Paneel für PU / PC BG1-3	
03	45012	Flachsteckzunge 6,3x0,8 2 polig mit Niete	
07	84288	Durchführungstüllen	
100	84271	Kantenschutzprofil	

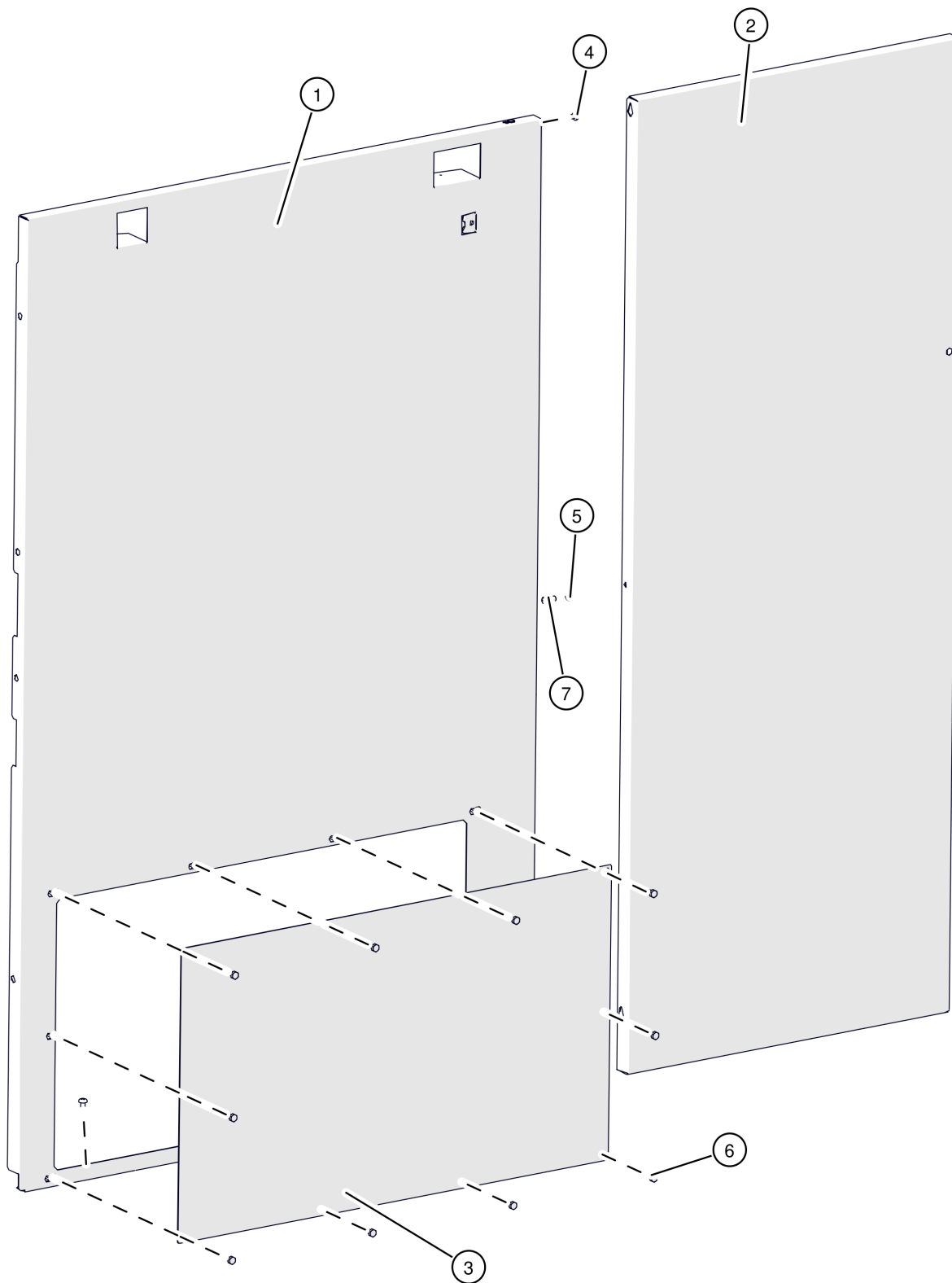


Pos	Artikelnummer	Bezeichnung	Seite
01	001-5420-04-E	Platine GM-FC4 Vorgänger: 001-5430-04-B Steuerplatine Grundmodul GM-FC4 für Touch	
02	001-5440-00-E	Netzteilmodul	
02.1	015-4370-00	Kabel Netzteil 24V	
02.2	015-4375-01	Kabel Netzteil 230V	
02.3	015-4415-01	Kabel Netzverbindung	
02.4	030-5370-01	Kabel Busverbindung	
03	010-5430-05-E	Austauschplatine PE-C	
04		Elektronikträger	174
05	82025	Linsenschraube DIN7985 M3x5	
100	84271	Kantenschutzprofil	



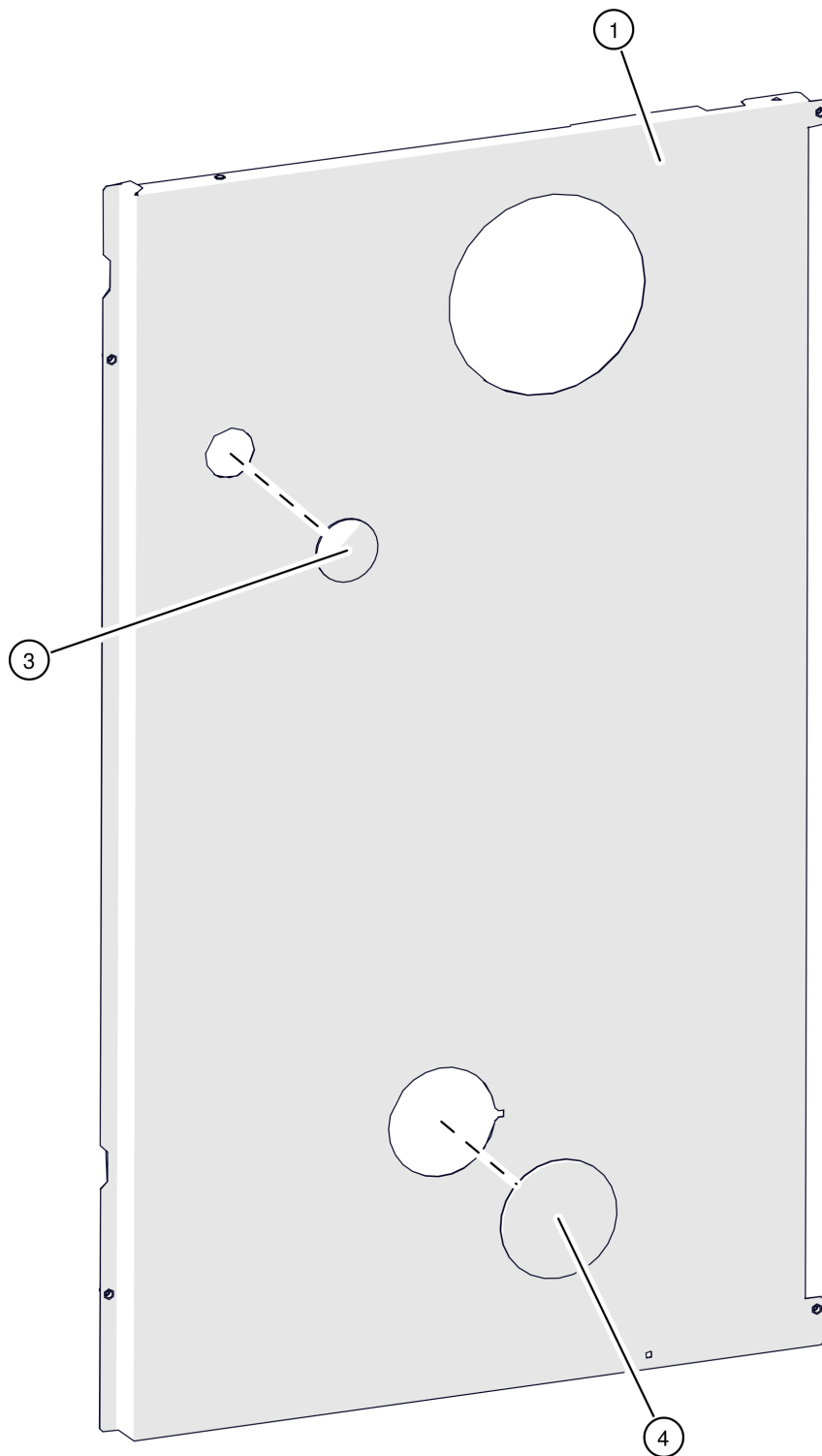
Elektronikträger

Pos	Artikelnummer	Bezeichnung	Seite
01		Kabelkanal	
01	015-4101-04	Kabelkanal Vorgänger: 015-4101-02 Kabelkanal 015-4101-03 Kabelkanal	
02		Elektronikträger	
02		Elektronikträger Vorgänger: 019-4111-14 Elektronikträger	
03	84288	Durchführungstüllen	



Rückwand rechts Verkleidung

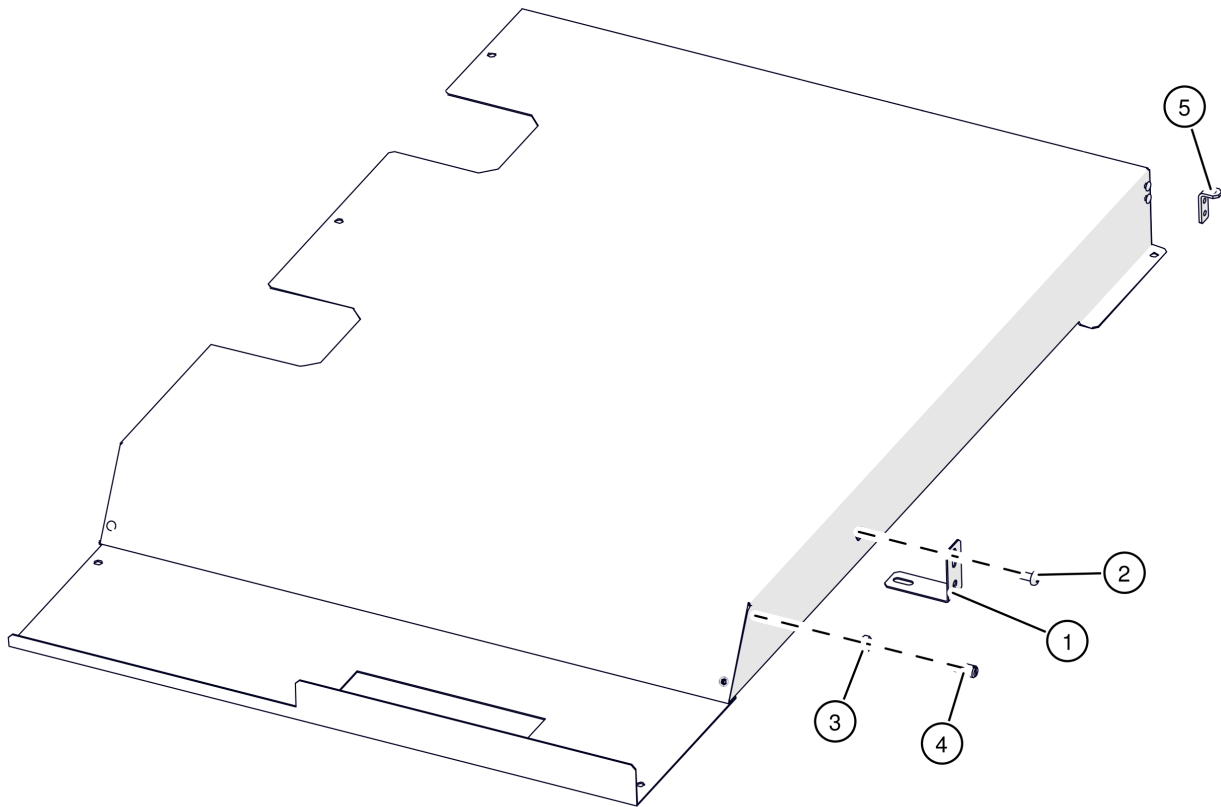
Pos	Artikelnummer	Bezeichnung	Seite
01	027-3021-05	Rückwand rechts Verkleidung	
02	027-3022-03	Rückwand links Verkleidung	
03	027-3024-00	Wartungsdeckel Rückwand Verkleidung	
04	820401-02	Linsenschraube DIN7380 VS M5x12 Vorgänger: 820401 Linsenschraube E5151 M5x10 820401-01 Linsenschraube WN1321 M5x10	
05	827220	SK-Mutter 53002 8 M6 Vorgänger: 82720 SK-Mutter DIN934 8 M6	
06	83020-010	SK-Schraube DIN933 M5x10	
07	83310	Zapfenschraube DIN927 14H M6x8	



PC 33-50kW

Seitenverkleidung PC RAL9007

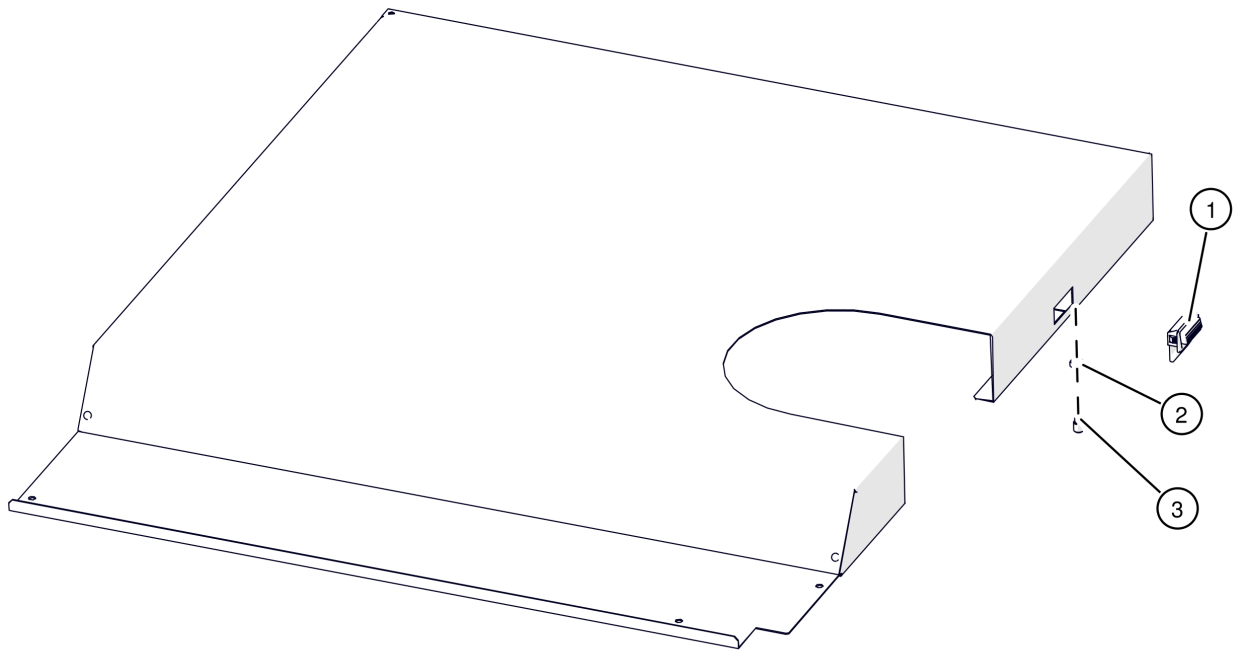
Pos	Artikelnummer	Bezeichnung	Seite
01	027-3041-02-9007	Seitenverkleidung PC RAL9007	
02	027-3043-01-9007	Seitenverkleidung PC RAL9007	
03	30351	Karosseriestopfen 45mm Gummi schwarz	
04	30375	Kunststoffabdeckung 100mm PE-LLD schwarz	
05	820401-02	Linsenschraube DIN7380 VS M5x12 Vorgänger: 820401 Linsenschraube E5151 M5x10 820401-01 Linsenschraube WN1321 M5x10	



PC 33-50kW

Deckel links komplett RAL9007

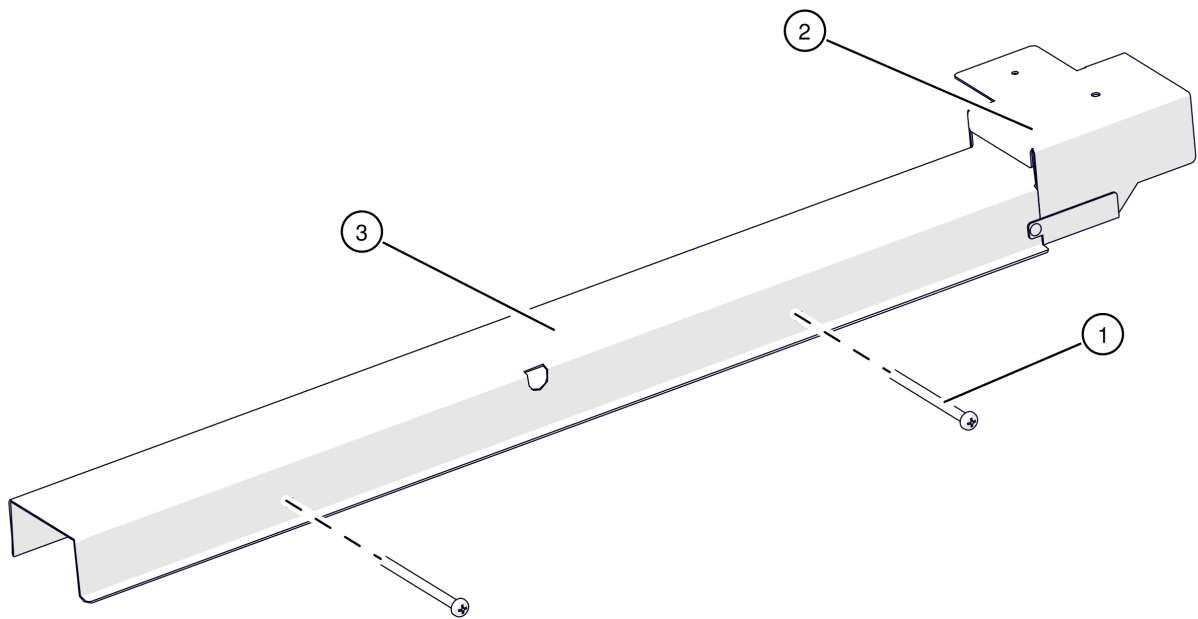
Pos	Artikelnummer	Bezeichnung	Seite
01	027-3134-03	Befestigungswinkel	
02	820401-02	Linsenschraube DIN7380 VS M5x12 Vorgänger: 820401 Linsenschraube E5151 M5x10 820401-01 Linsenschraube WN1321 M5x10	
03	827220	SK-Mutter 53002 8 M6 Vorgänger: 82720 SK-Mutter DIN934 8 M6	
04	83310	Zapfenschraube DIN927 14H M6x8	
05	027-3133-01	Befestigungswinkel	



PC 33-50kW

Deckel rechts RAL9007

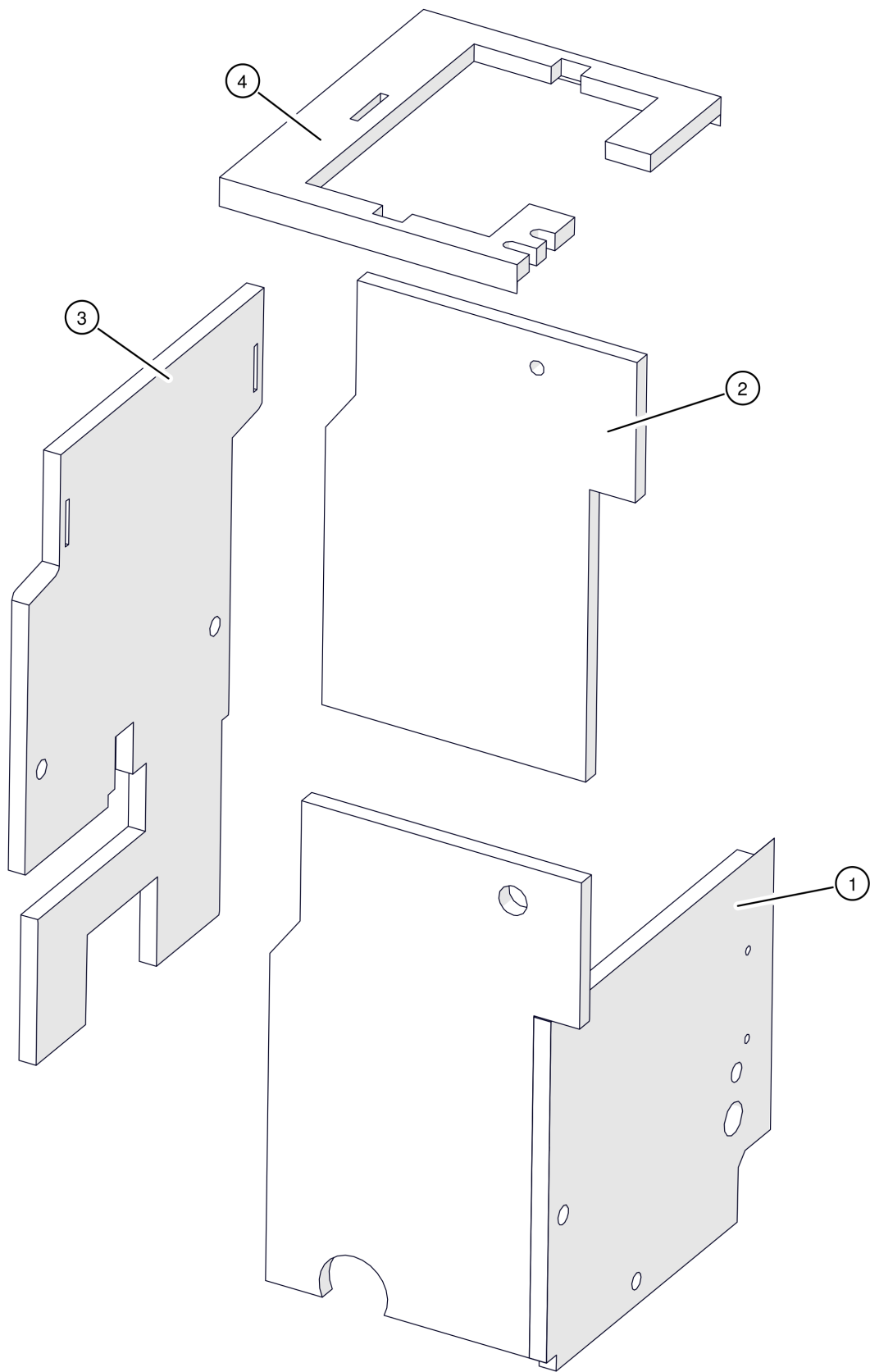
Pos	Artikelnummer	Bezeichnung	Seite
01	54470	Einrast-Schnappverschluss	
02	827220	SK-Mutter 53002 8 M6 Vorgänger: 82720 SK-Mutter DIN934 8 M6	
03	83310	Zapfenschraube DIN927 14H M6x8	



PC 33-50kW
Kabelkanal

Pos	Artikelnummer	Bezeichnung	Seite
01	82048	Linsenschraube DIN7985 M5x70	
02	019-4122-01	Befestigung Kabelkanal	
03	027-4121-03	Kabelkanal	

PC 33-50kW
Isolierung Wärmetauscher



PC 33-50kW

Isolierung Wärmetauscher

Pos	Artikelnummer	Bezeichnung	Seite
01	027-3204-03	Isolierung vorne rechts	
02	027-3202-00	Isolierung Wärmetauscher hinten	
03	027-3203-02	Isolierung Wärmetauscher Tagesbehälter	
04	027-3205-02	Isolierung Wärmetauscher oben	