

PC 33-50kW

ab 27.00001 bis 27.00499

Ersatzteile



Imprint

ETA Heiztechnik GmbH

Gewerbepark 1

AT-4716 Hofkirchen an der Trattnach

Tel: +43 (0) 7734 / 2288-703

Fax: +43 (0) 7734 / 2288-9740

spareparts@eta.co.at

www.eta.co.at

Wir behalten uns technische Änderungen vor, auch ohne vorherige Ankündigung. Druck- und Satzfehler oder zwischenzeitlich eingetretene Änderungen jeder Art berechtigen nicht zu Ansprüchen. Einzelne Ausstattungsvarianten, die hier abgebildet oder beschrieben werden, sind nur optional erhältlich.

Sämtliche Inhalte dieses Dokumentes sind Eigentum der ETA Heiztechnik GmbH und somit urheberrechtlich geschützt. Jede Vervielfältigung, Weitergabe an Dritte oder Nutzung zu anderen Zwecken ist ohne schriftliche Genehmigung des Eigentümers untersagt.

Alle hier genannten Preise sind Verkaufspreise an den Endkunden (netto exklusive MwSt.). Bei einem Bestellwert unter dem Mindestbestellwert (netto exklusive MwSt.) werden die tatsächlich anfallenden Transportkosten verrechnet. Frühere Preislisten werden hiermit ungültig, eine Rückverrechnung von eventuellen Preisreduktionen gegenüber alten Preislisten ist nicht zulässig.

Rücksendungen von beschädigter, falsch gelieferter, irrtümlich bestellter Ware und Reklamationen können innerhalb von 8 Tagen mit Rechnungskopie erfolgen. Bei irrtümlich bestellter Ware gehen die Transportkosten für Lieferung und Rücklieferung zu Lasten des Bestellers. Wir behalten uns vor, wenn die Ware in unserem Werk auf Unversehrtheit geprüft oder neu verpackt werden muss, eine angemessene Manipulationsgebühr in Rechnung zu stellen. Etwaige Aufwände durch Ihre Rücklieferung werden mit 20% des Warenwerts berechnet. Im Übrigen gelten unsere allgemeinen Lieferbedingungen.

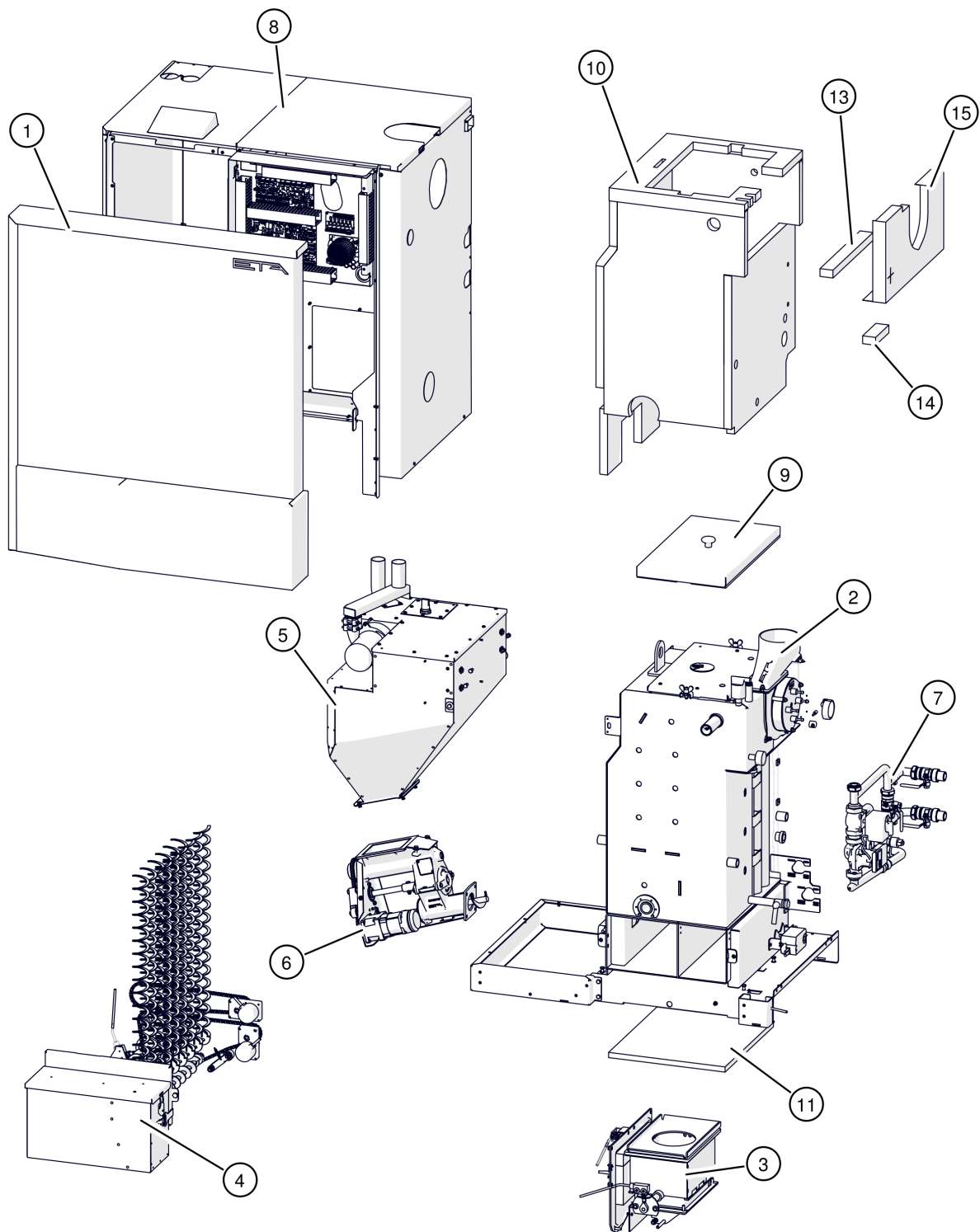
Die gelieferte Ware bleibt (auch bei Auslieferung an den Endkunden) bis zur endgültigen Bezahlung aller offenen Rechnungen unser Eigentum.

Tel: +43 (0) 7734 / 2288-703
Fax: +43 (0) 7734 / 2288-9740
ersatzteile@eta.co.at
service.eta.co.at

Tel: +43 (0) 7734 / 2288-700
Fax: +43 (0) 7734 / 2288-9700
kundendienst@eta.co.at

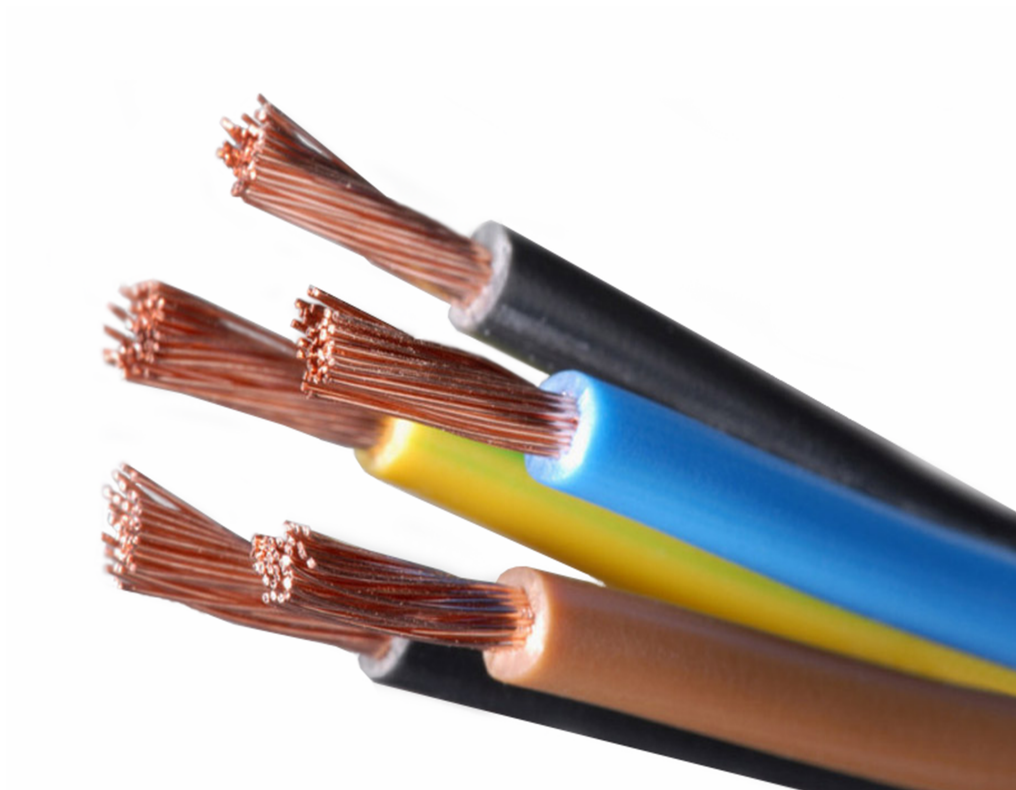
Inhaltsverzeichnis

| | |
|---|-----|
| PC 33-50kW | 6 |
| Kabelverbindungen PC 20-50kW | 8 |
| Frontteil | 10 |
| Wärmetauscher | 12 |
| Abgasgebläse SH, PE, HACK 20-50kW, PC 33-50kW | 16 |
| Schalter mit Kabel für Aschebox | 18 |
| Luftregelung | 20 |
| Luftregelung Sekundärluft | 22 |
| Reinigungsdeckel oben | 24 |
| Rauchrohrstutzen | 26 |
| Rauchrohrstutzen 130/150mm | 28 |
| Lambdasonde NTK für Touch Regelung | 30 |
| Retorte | 32 |
| Zündung mit Keramikzündrohr | 36 |
| Schalter mit Kabel für Rost | 38 |
| Austauschsatz Retorte | 40 |
| Abdeckblech Luftkammer | 42 |
| Retortenflansch | 44 |
| Schalter mit Kabel Glutbett | 46 |
| Abdeckblech Luftkammer | 48 |
| Lageraufnahme hinten | 50 |
| Lageraufnahme vorne | 52 |
| Rost mit Abstreifer | 54 |
| Abstreifer Rost | 56 |
| Entaschung | 58 |
| Kettenspanner | 60 |
| Schalter mit Kabel für Rost | 62 |
| Antriebsgestänge Wärmetauscher-Abreinigung | 64 |
| Aschedeckel mit Lagerung | 66 |
| Wirbulatoraufhängung PC 33-105kW | 68 |
| Aschebox | 70 |
| Korpus für Aschebox | 72 |
| Deckel Aschebox | 74 |
| Wirbulatorhebel | 76 |
| Pelletsbehälter | 78 |
| Saugturbine | 80 |
| Stokereinheit | 82 |
| Zellenrad | 86 |
| Kettenspanner | 88 |
| Stokermotor mit Kettenrad | 90 |
| Hydraulik | 92 |
| Verrohrungsgruppe | 94 |
| Verkleidung komplett | 96 |
| Türrahmen | 98 |
| Rückwand komplett | 100 |
| Seitenverkleidung PC RAL7016 | 102 |
| Deckel links RAL7016 | 104 |
| Elektronikträger | 106 |
| Elektronikträger ohne Platine | 108 |
| Isolierung Wärmetauscher | 110 |

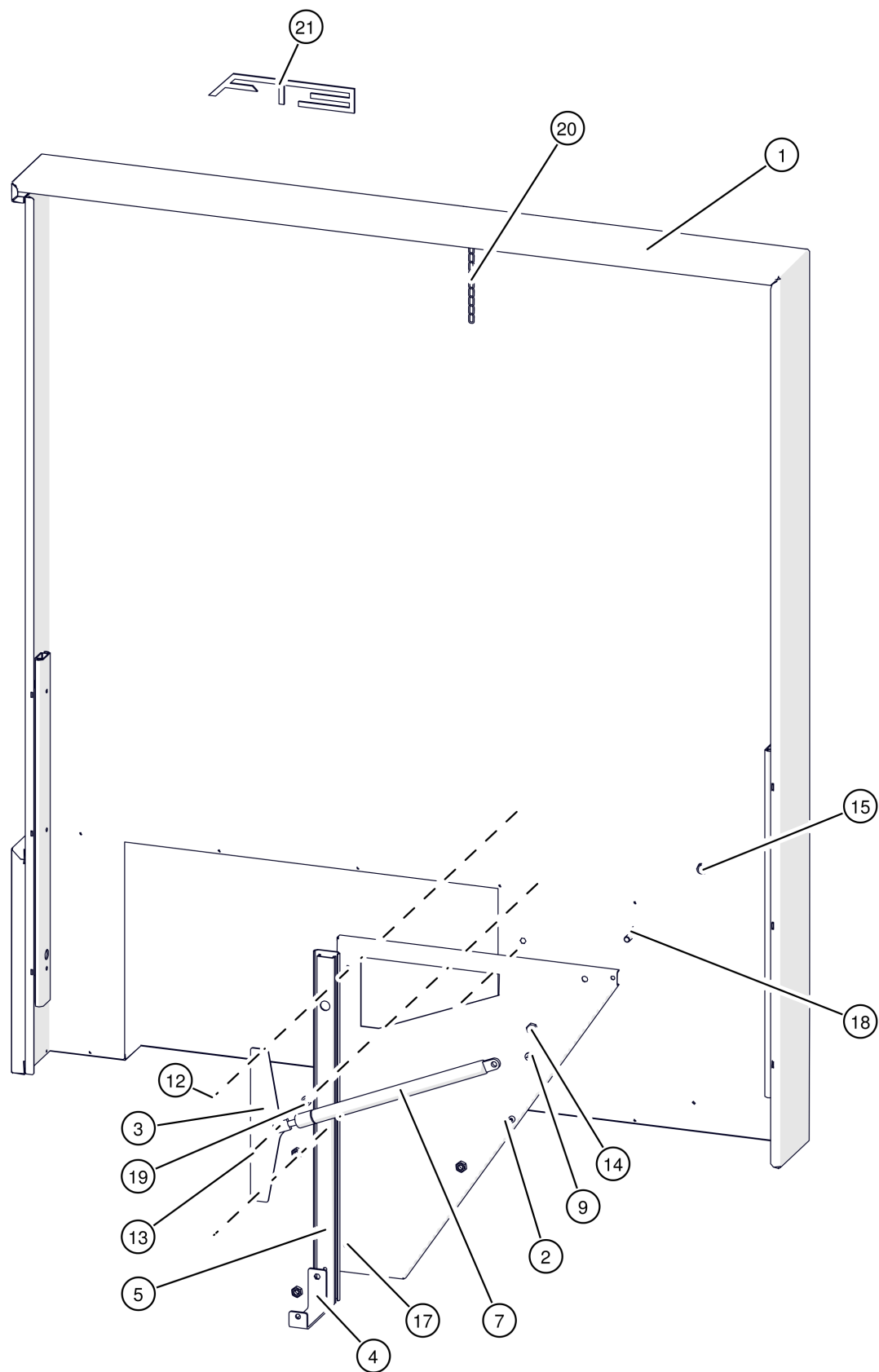


PC 33-50kW
PC 33-50kW

| Pos | Artikelnummer | Bezeichnung | Seite |
|-----|----------------|--|-------|
| | 019-0180-00-E | Service-Dichtungssatz PC 20-50kW | |
| | | Kabelverbindungen PC 20-50kW | 8 |
| 01 | | Frontteil | 10 |
| 02 | | Wärmetauscher | 12 |
| 03 | | Retorte | 32 |
| 04 | | Entaschung | 58 |
| 05 | 027-2000KPL-00 | Pelletsbehälter | 78 |
| 06 | 027-2100-00 | Stokereinheit | 82 |
| 07 | | Hydraulik | 92 |
| 08 | | Verkleidung komplett | 96 |
| 09 | 027-3211-01 | Isolierung Reinigungsdeckel | |
| 10 | | Isolierung Wärmetauscher | 110 |
| 11 | | Vermiculiteisolierung Retorte unten | |
| 11 | | Vermiculiteisolierung Retorte unten Vorgänger: 027-1464-00 Vermiculiteisolierung Retorte unten | |
| 13 | 027-3206-00 | Isolierung bei Vorlauf | |
| 14 | 027-3207-00 | Isolierung bei Vorlauf | |
| 15 | 027-3208-02 | Isolierung bei Abgasgebläse | |



| Pos | Artikelnummer | Bezeichnung | Seite |
|-----|---------------|--|-------|
| 01 | 44170-4000 | Netzkabel für Wilo Pumpe L=4000mm Vorgänger: 001-4631-00 Kabel Pumpe | |
| 02 | 015-4420-00 | Kabel Verlängerung Saugturbine / Zündung | |
| 03 | 015-4460-01 | Kabel Stokerschnecke Vorgänger: 023-4460-00 Kabel Verlängerung Rost Twin-T/PC2 | |
| 04 | 015-4653-00 | Kabel Zündung | |
| 04 | 015-4653-01 | Kabel Zündung Vorgänger: 015-4653-00 Kabel Zündung | |
| 05 | 019-4821-00 | Kabel Verlängerung Luftschieber | |
| 06 | 015-4270-02 | Kabel Wasserdrucksensor | |
| 07 | 015-4271-01 | Kabel Steuerung-STB | |
| 08 | 023-4480-01 | Kabel Endschalter Glutbett | |
| 09 | 015-4550-01 | Kabel Rostrückmeldung | |
| 10 | | Kabel Endschalter Aschebox | |
| 10 | 015-4640-02 | Kabel Endschalter Aschebox Vorgänger: 015-4640-01 Kabel Endschalter Aschebox | |
| 11 | 010-4814-02 | Kabel Verlängerung Lambdasonde NTK | |
| 12 | 015-4370-00 | Kabel Netzteil 24V | |
| 13 | 015-4375-01 | Kabel Netzteil 230V | |
| 14 | 015-4381-01 | Kabel Netzschalter Vorgänger: 015-4381-00 Kabel Netzschalter Pe7/11 | |
| 15 | 015-4415-01 | Kabel Netzverbindung | |
| 16 | 030-5370-01 | Kabel Busverbindung | |
| 17 | 050-4380-01 | Kabel Serviceschalter | |
| 18 | 44132-01 | Patchkabel CAT5e 5m Twisted Pair SF/TP schwarz Vorgänger: 44131 Patchkabel CAT5015 1,5m LF-V2YACVY | |
| 19 | 44157-1500 | USB-Kabel 1,5m | |

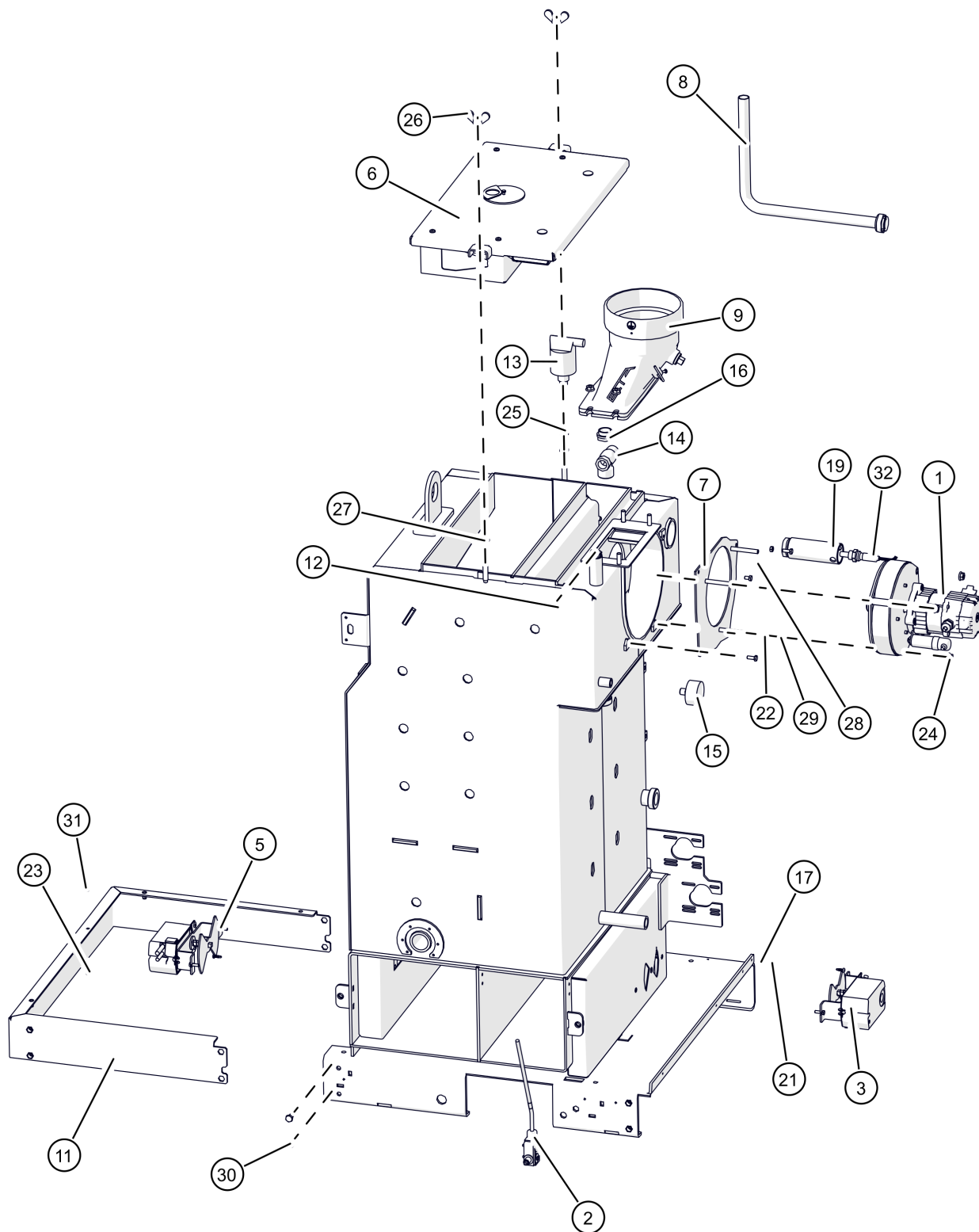


PC 33-50kW

Frontteil

| Pos | Artikelnummer | Bezeichnung | Seite |
|-----|-----------------------|--|-------|
| 01 | 019-3055-03-089.90372 | Frontteil Verkleidung | |
| 02 | 015-3051-01 | Konsole | |
| 03 | 015-3052-00 | Befestigung für Gasfeder | |
| 04 | 015-3053-02 | Laufschienenführung | |
| 05 | 54700 | Profilauszugschiene | |
| 07 | 76955 | Gasdruckfeder | |
| 09 | 80136 | Blechschraube DIN7981 5,5x16 Vorgänger: 80135 Blechschraube DIN7981 5,5x16 | |
| 12 | 82716 | SK-Mutter DIN934 8 M5 | |
| 13 | 82721 | SK-Mutter DIN934 8 M6 | |
| 14 | 82726 | SK-Mutter DIN934 8 M8 | |
| 15 | 827270 | SK-Mutter 53002 8 M8 Vorgänger: 82727 SK-Mutter DIN985 8 M8 8272D SK-Mutter DIN980 8 M8 | |
| 17 | 83022Z | Zylinderschraube DIN6912 M5x20 | |
| 18 | 830441 | SK-Schraube DIN933 M8x30 | |
| 19 | 83344-008 | Flachkopfschraube mit Bund DIN923 5.8 M6x8 | |
| 20 | 85520-0615 | Knotenkette | |
| 21 | 87760-01 | Kunststoffschild ETA Vorgänger: 87760-00 Logo für PU7/11 | |

PC 33-50kW
Wärmetauscher

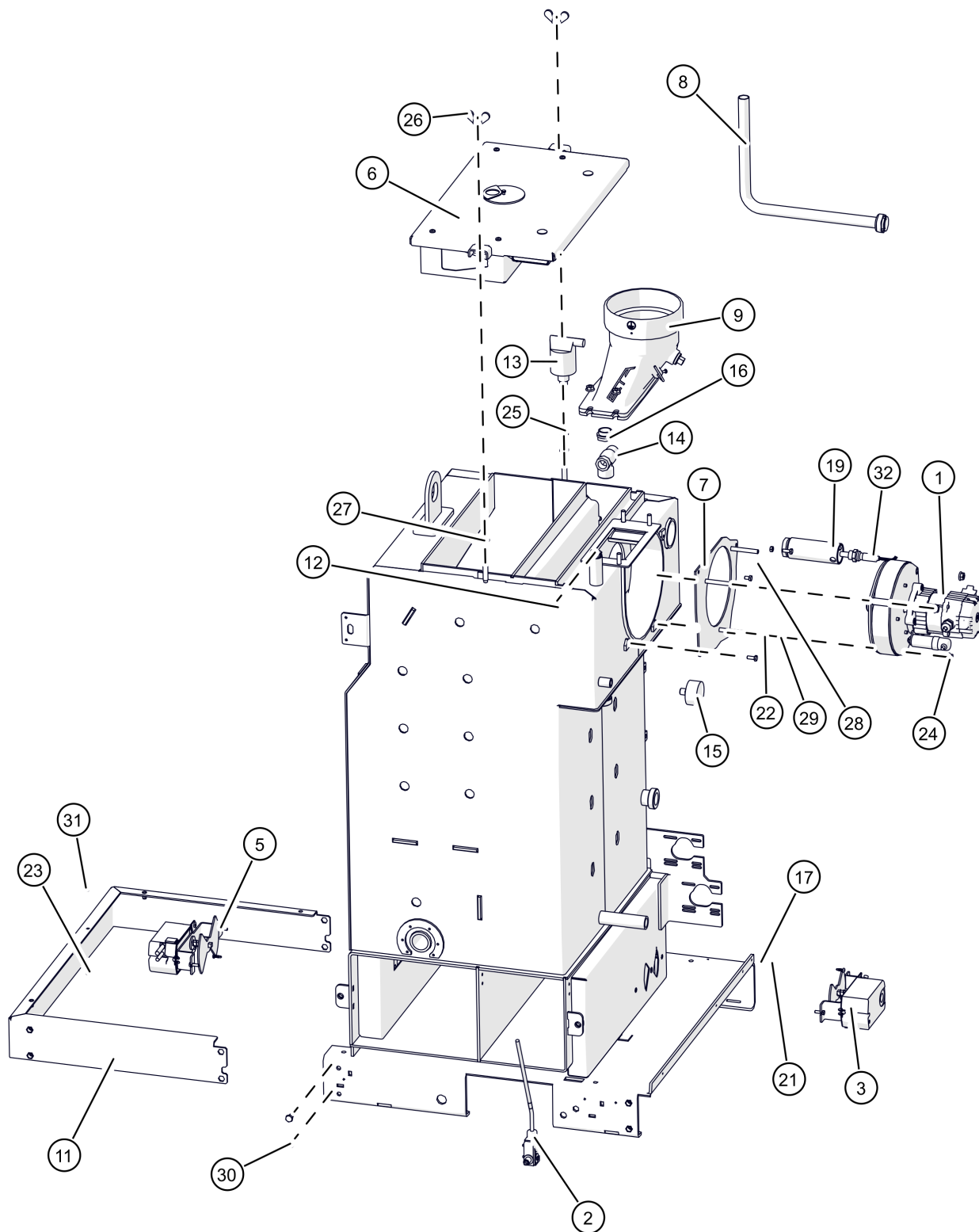


PC 33-50kW

Wärmetauscher

| Pos | Artikelnummer | Bezeichnung | Seite |
|------|-----------------|--|-------|
| 01 | 001-2700-05 | Abgasgebläse SH, PE, HACK 20-50kW, PC 33-50kW | 16 |
| 01.1 | 001-2720-00-KON | Kondensator 3µF/470V - Abgasgebläse für Abgasgebläse SH / PE / PC 33-50kW / HACK und PE-K 20-50kW | |
| 02 | 023-4645-01 | Schalter mit Kabel für Aschebox | 18 |
| 03 | | Luftregelung | 20 |
| 05 | | Luftregelung Sekundärluft | 22 |
| 06 | | Reinigungsdeckel oben | 24 |
| 07 | 027-2702-00 | Motorflansch Abgasgebläse RAL9005 | |
| 08 | 027-2875-00 | Ablaufrohr Hydraulik | |
| 09 | | Rauchrohrstutzen | 26 |
| 11 | 027-1052-05 | Bodenrahmen | |
| 12 | 41790 | Feder zur Fühlersicherung | |
| 13 | 61205-01 | Entlüfter automatisch G3/8" | |
| 13 | 61205-02 | Entlüfter automatisch G3/8" Vorgänger: 61205 Entlüfter automatisch G3/8" 61205-01 Entlüfter automatisch G3/8" | |
| 14 | 61208 | Membran-Sicherheitsventil 3 bar 1/2"IGx3/4"IG | |
| 15 | 61215 | Manometer 0-4 bar, Ø 50mm | |
| 15 | 61228 | Manometer 0-4 bar, Ø 50mm, Anschluss G1/4"B axial Vorgänger: 61215 Manometer 0-4 bar, Ø 50mm 61215-01 Manometer 0-4 bar, Ø 50mm | |
| 16 | 63926RG | RG-Übergangskupplung 22x3/4"AG | |
| 17 | 80974 | Zahnscheibe DIN6797 5,3 | |
| 19 | 001-1301-05 | Lambda-Rohnippel Vorgänger: 001-1301-04F Lambda-Rohnippel 42,4x3,25x129mm SH/HA1-3/PC3/VR | |
| 21 | 81624 | Gewindefurchende Schraube DIN7500C/ M5x8 | |
| 22 | 827220 | SK-Mutter 53002 8 M6 Vorgänger: 82720 SK-Mutter DIN934 8 M6 | |
| 23 | 82721 | SK-Mutter DIN934 8 M6 | |
| 24 | 8272M | SK-Mutter DIN6923 8 M8 | |
| 25 | 82731 | SK-Mutter DIN934 8 M10 | |
| 26 | 82733 | Flügelmutter DIN315 M10 Vorgänger: 82733A Flügelmutter DIN315 VZ M10 verzinkt | |
| 27 | 8273E | SK-Mutter niedrig DIN439 04 M10 | |
| 28 | 830310 | SK-Schraube DIN933 M6x10 | |
| 29 | 83032 | SK-Schraube DIN933 M6x16 | |
| 30 | 83044 | SK-Schraube DIN933 M8x25 | |
| 31 | 83310 | Zapfenschraube DIN927 14H M6x8 | |

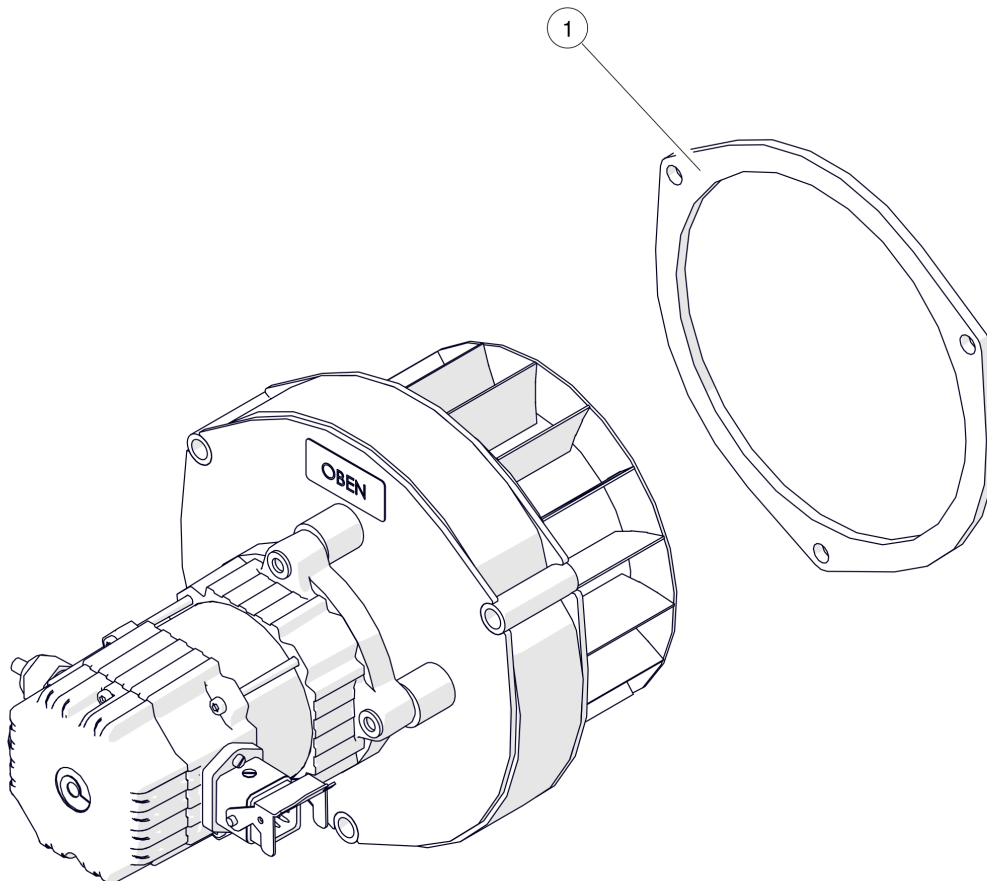
PC 33-50kW
Wärmetauscher



PC 33-50kW

Wärmetauscher

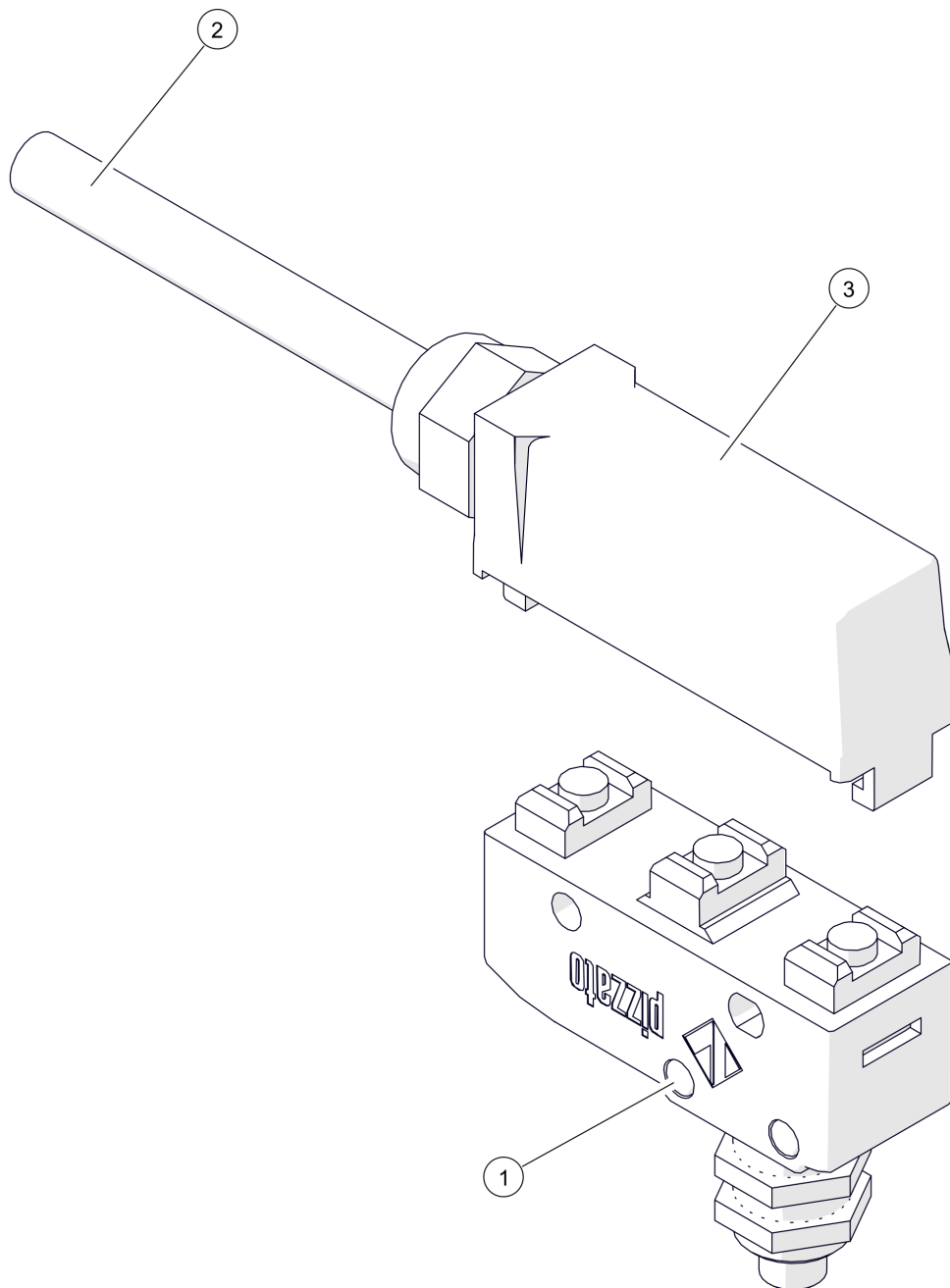
| Pos | Artikelnummer | Bezeichnung | Seite |
|-----|---------------|---|-------|
| 32 | 001-4812-02-E | Lambdasonde NTK für Touch Regelung Vorgänger: 001-4812-00-E Lambdasonde LSU Breitband m.Flansch 015-4813-00-E Lambdasonde NTK-HuS118 mit Flansch 001-4812-01-E Lambdasonde NTK für Touch Regelung | 30 |



PC 33-50kW

Abgasgebläse SH, PE, HACK 20-50kW, PC 33-50kW

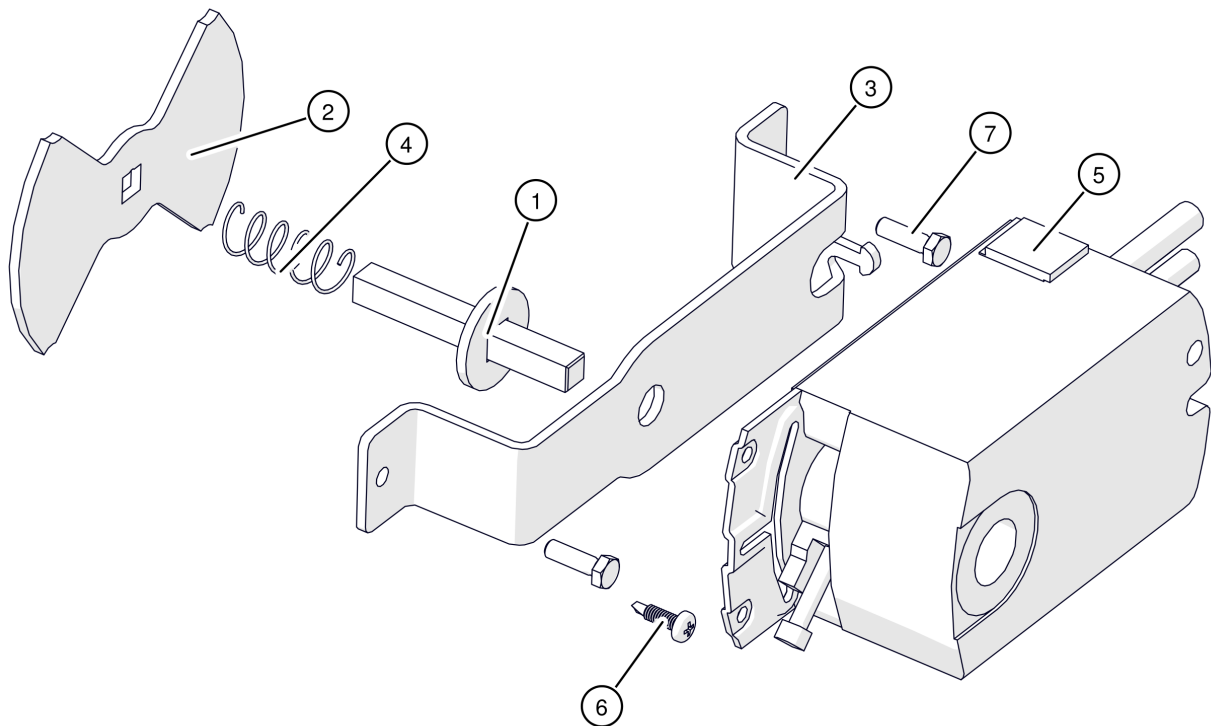
| Pos | Artikelnummer | Bezeichnung | Seite |
|-----|-----------------|--|-------|
| | 001-2720-00-KON | Kondensator 3 μ F/470V - Abgasgebläse für Abgasgebläse SH / PE / PC 33-50kW / HACK und PE-K 20-50kW | |
| | 010-4880-02 | Kabel Abgasgebläse mit Stecker | |
| 01 | 001-2715-00 | Dichtung Abgasgebläse SH/PE/HACK BG1/PU15/PC1+2 | |



PC 33-50kW

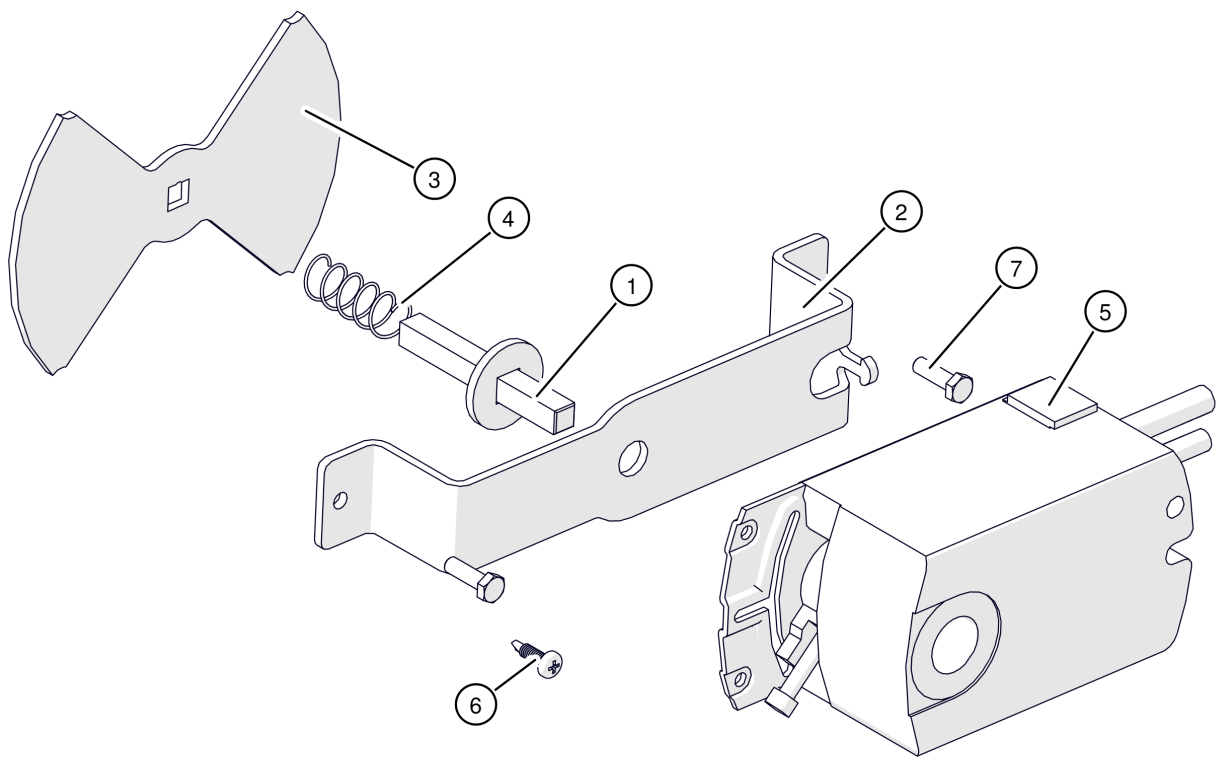
Schalter mit Kabel für Aschebox

| Pos | Artikelnummer | Bezeichnung | Seite |
|-----|---------------|---|-------|
| 01 | 43443 | Schalter mit Druckknopf Vorgänger: 43445 Schalter 43445-01 Schalter mit Druckknopf MK V11D10 | |
| 02 | 023-4640-00 | Kabel Endschalter Aschebox | |
| 03 | 43446-01 | Schalterabdeckung | |



PC 33-50kW
Luftregelung

| Pos | Artikelnummer | Bezeichnung | Seite |
|------|---------------|--|-------|
| 01 | 010-1322-00 | Stellmotorhalter Welle | |
| 02 | 001-2452-04 | Drehschieber | |
| 03 | 010-1321-05 | Stellmotorhalter Primärluft | |
| 04 | 30251 | Druckfeder | |
| 05 | 41051-02 | Stellantrieb 6-polig Vorgänger: 41051-01 Stellantrieb | |
| 05.1 | 019-4821-00 | Kabel Verlängerung Luftschieber | |
| 06 | | Bohrschraube DIN7504 4,2x16 | |
| 06 | 80243-01 | Bohrschraube DIN7504 N/VZ 4,2x16 verzinkt Vorgänger: 80243 Bohrschraube DIN7504 4,2x16 | |
| 07 | 83021 | SK-Schraube DIN933 M5x16 | |

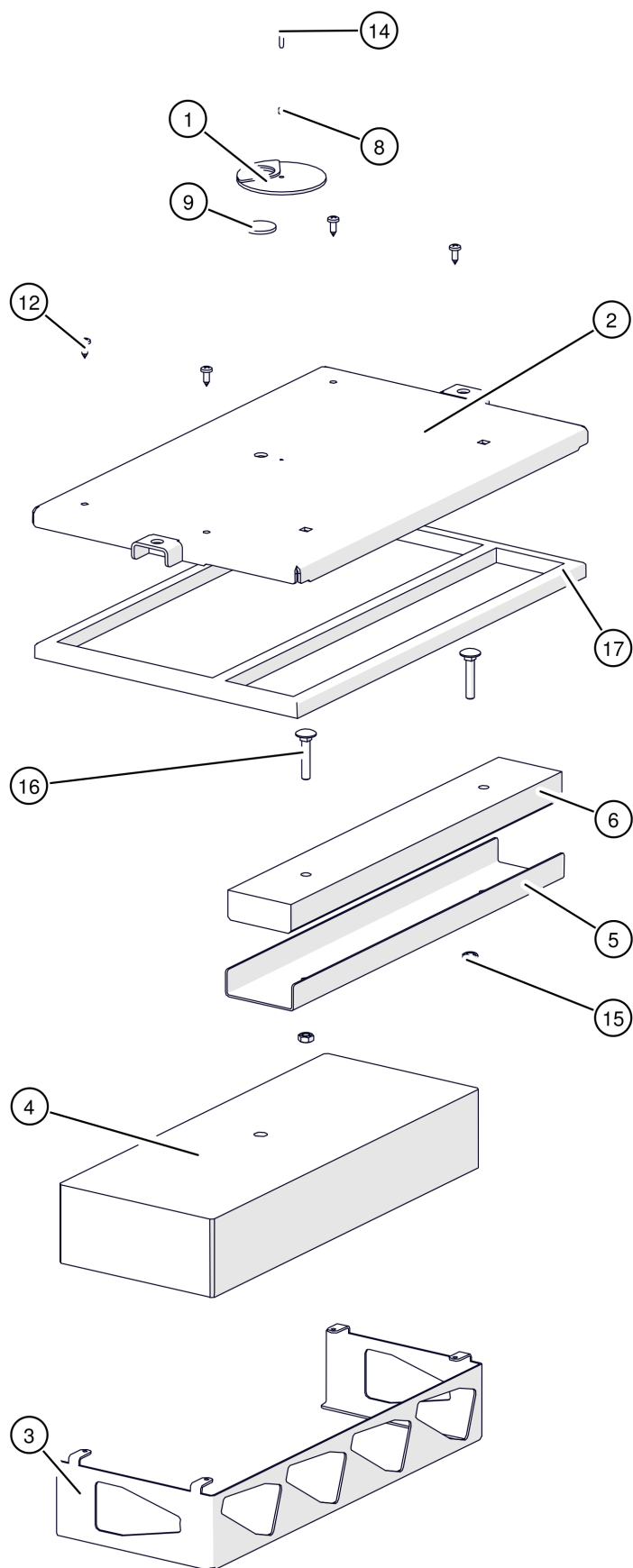


PC 33-50kW

Luftregelung Sekundärluft

| Pos | Artikelnummer | Bezeichnung | Seite |
|-----|---------------|--|-------|
| 01 | 010-1322-00 | Stellmotorhalter Welle | |
| 02 | 027-1321-00 | Stellmotorhalter Sekundärluftschieber | |
| 03 | 027-2452-00 | Drehschieber Sekundärluft | |
| 04 | 30251 | Druckfeder | |
| 05 | 41051-02 | Stellantrieb 6-polig Vorgänger: 41051-01 Stellantrieb | |
| 06 | | Bohrschraube DIN7504 4,2x16 | |
| 06 | 80243-01 | Bohrschraube DIN7504 N/VZ 4,2x16 verzinkt Vorgänger: 80243 Bohrschraube DIN7504 4,2x16 | |
| 07 | 83021 | SK-Schraube DIN933 M5x16 | |

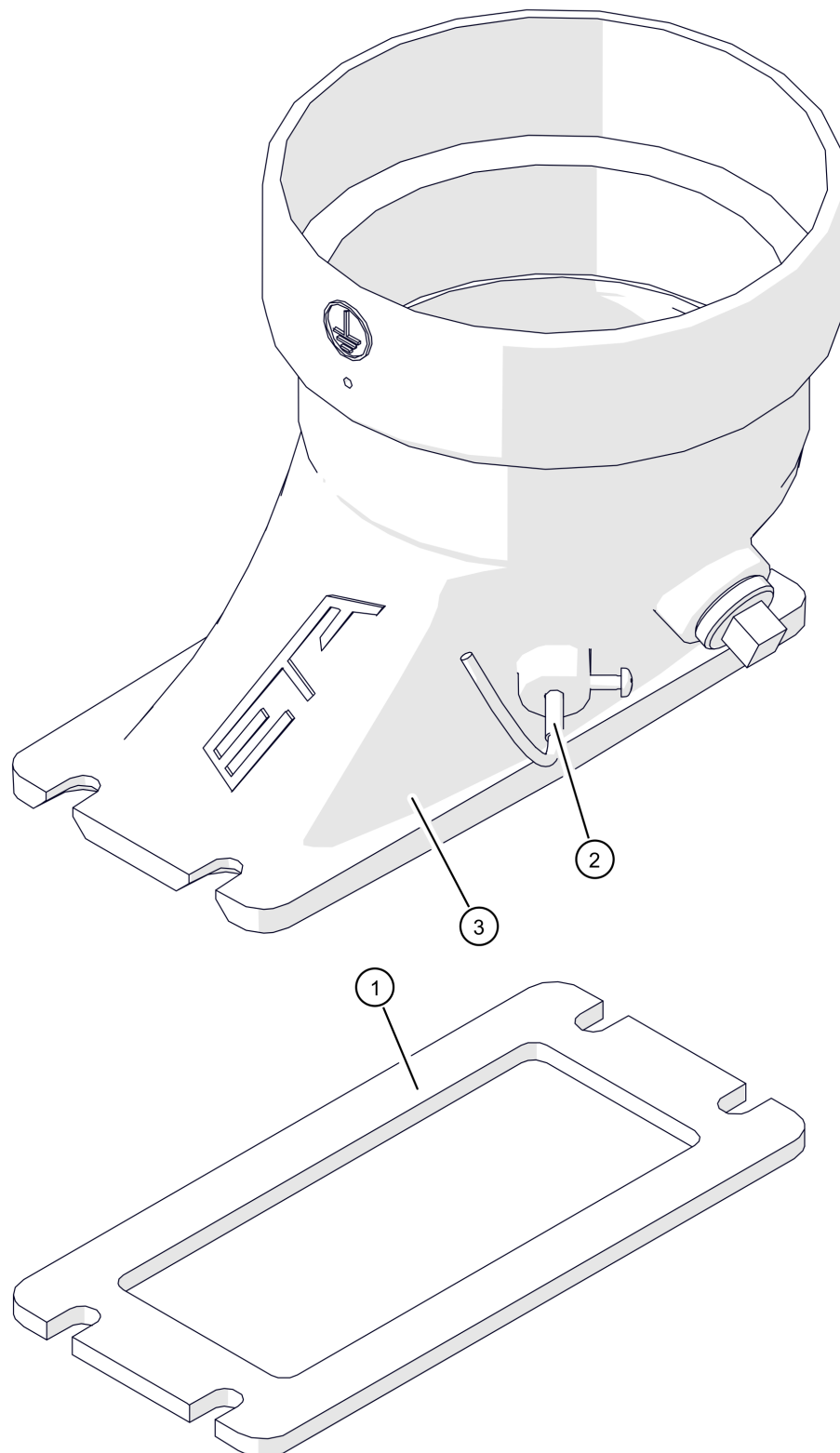
PC 33-50kW
Reinigungsdeckel oben



PC 33-50kW

Reinigungsdeckel oben

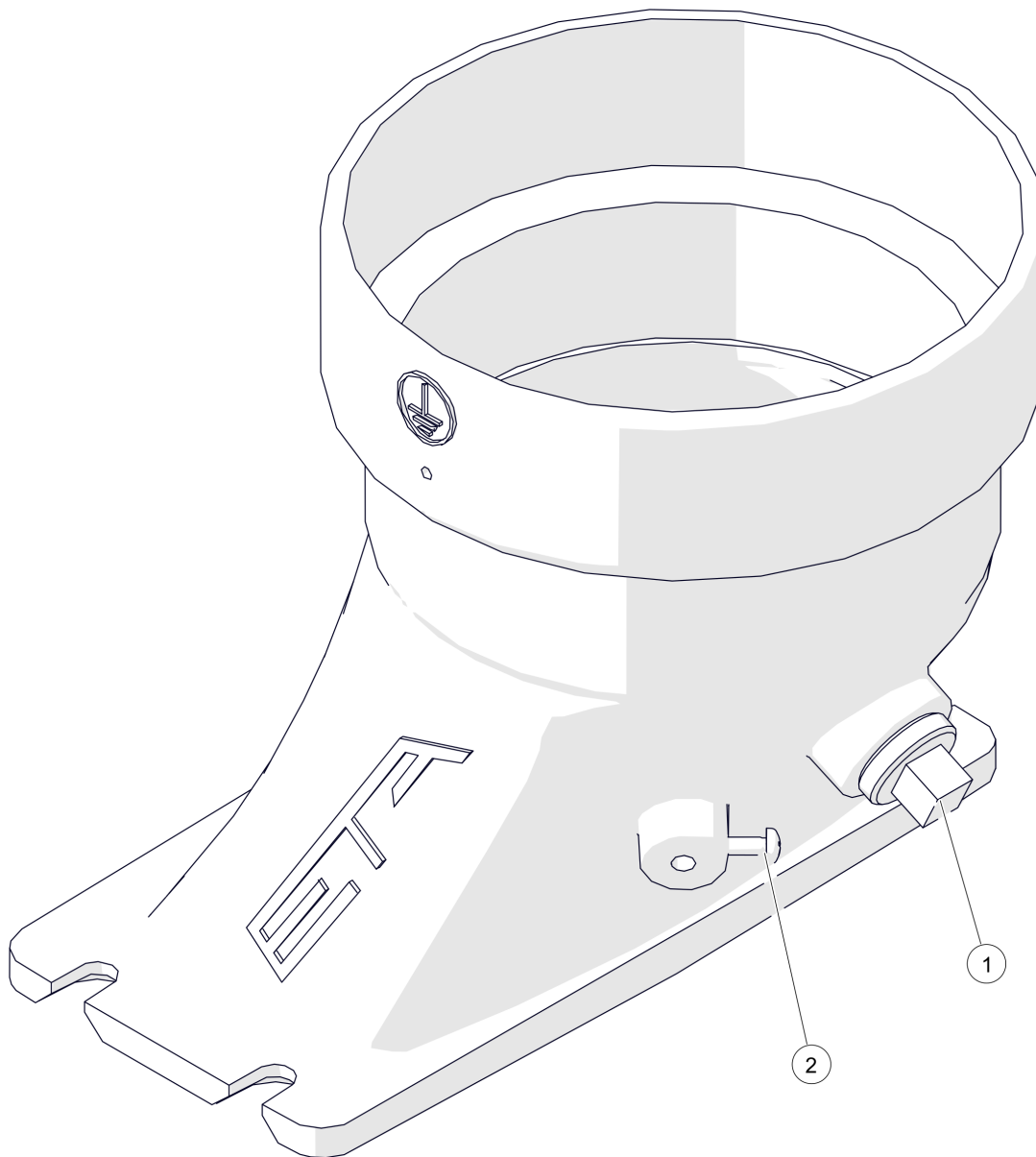
| Pos | Artikelnummer | Bezeichnung | Seite |
|-----|----------------|--|-------|
| 01 | | Schauglasführung | |
| 01 | 015-1406-00 | Schauglasführung Reinigungsdeckel Vorgänger: 005-1470-02-9005 Schauglasführung | |
| 02 | | Deckelblech | |
| 03 | 027-1402-00 | Isolierrahmen Reinigungsdeckel oben | |
| 04 | 027-1403-00 | Vermiculiteisolierung Reinigungsdeckel oben | |
| 05 | | Schutzblech Reinigungsdeckel oben | |
| 06 | | Vermiculiteisolierung Reinigungsdeckel oben | |
| 08 | 30245-01 | Druckfeder | |
| 09 | 30600 | Schauglas für Brennraumbür | |
| 12 | 80136 | Blechschaube DIN7981 5,5x16 Vorgänger: 80135 Blechschaube DIN7981 5,5x16 | |
| 14 | 81660 | Gewindeschneidschraube DIN7513A/ M4x16 | |
| 15 | 82726 | SK-Mutter DIN934 8 M8 | |
| 16 | 83126 | Flachrundschaube mit Mutter DIN603 M8x45 | |
| 17 | 84222-015-2100 | Silikonschaum Vierkantprofil 15x15x 2100mm | |



PC 33-50kW

Rauchrohrstutzen

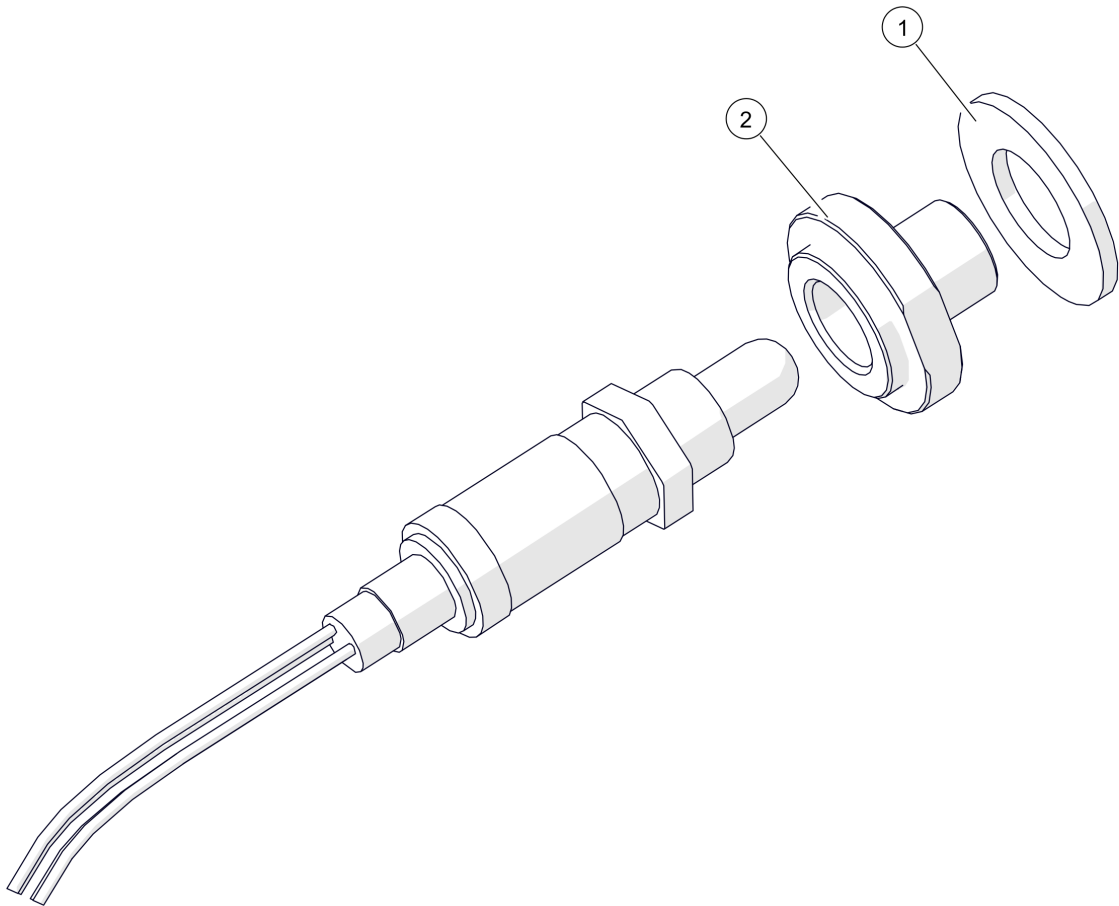
| Pos | Artikelnummer | Bezeichnung | Seite |
|-----|---------------|---|-------|
| 01 | 001-2782-00 | Dichtung Rauchrohrstutzen | |
| 02 | 41854-TE | Abgastemperatur-Kabelfühler 1,9m (Pt1000) Vorgänger: 41857-TE Abgastemperatur-Kabelfühler 1,2m (Pt1000) | |
| 03 | 050-2781-01 | Rauchrohrstutzen 130/150mm Vorgänger: 001-2780-00 Rauchrohrstutzen 150mm aus EN GJL 200 | 28 |



PC 33-50kW

Rauchrohrstutzen 130/150mm

| Pos | Artikelnummer | Bezeichnung | Seite |
|-----|---------------|------------------------------|-------|
| 01 | 63327 | Stopfen R1/2" | |
| 02 | 820361 | Linsenschraube DIN7985 M4x16 | |

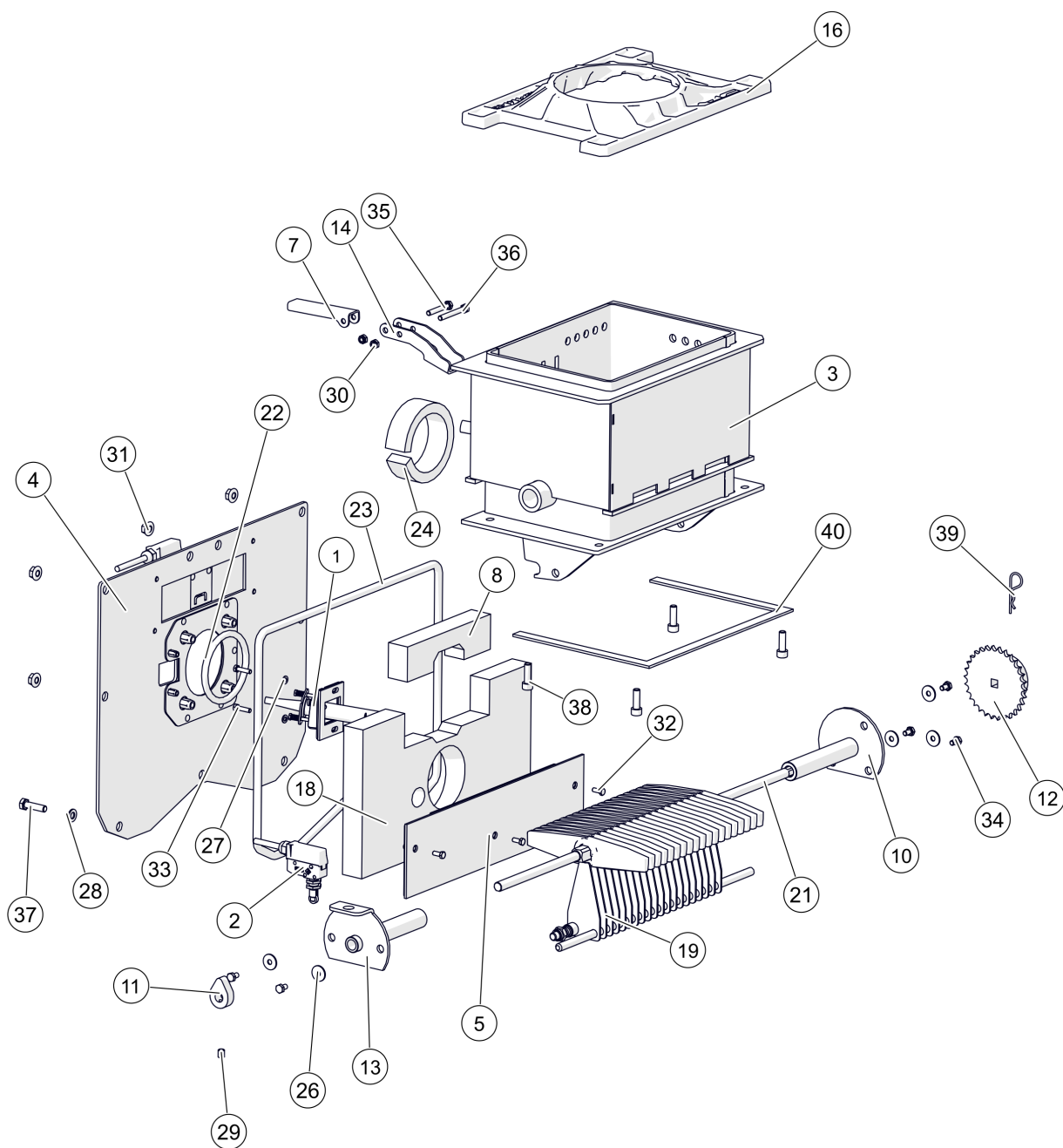


PC 33-50kW

Lambdasonde NTK für Touch Regelung

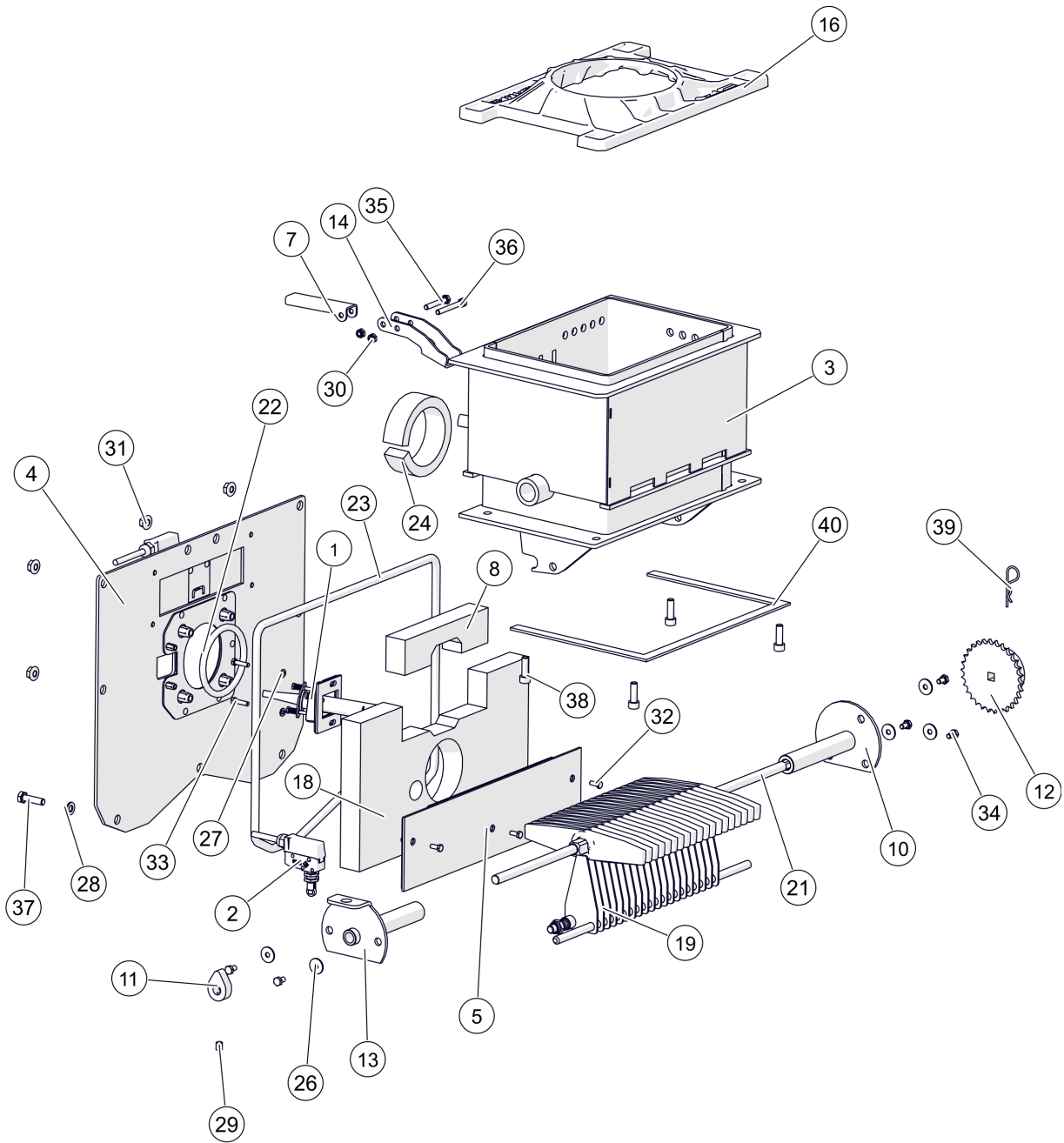
| Pos | Artikelnummer | Bezeichnung | Seite |
|-----|---------------|---|-------|
| | 010-4814-02 | Kabel Verlängerung Lambdasonde NTK | |
| 01 | 001-4818-00 | Flachdichtung Lambdasonde Vorgänger: 64051-3830 Kupferdichtring 38/30x1,5 DIN7603 | |
| 02 | 001-4819-01 | Lambdasondenflansch mit Ansatz PU/PC | |

PC 33-50kW
Retorte



| Pos | Artikelnummer | Bezeichnung | Seite |
|------|----------------|--|-------|
| 01 | | Zündung mit Keramikzündrohr | 36 |
| 02 | | Schalter mit Kabel für Rost | 62 |
| 02.1 | | Kabel Endschalter Aschebox | |
| 02.1 | 015-4640-02 | Kabel Endschalter Aschebox Vorgänger: 015-4640-01 Kabel Endschalter Aschebox | |
| 03 | 027-1100-00-E | Austauschsatz Retorte | 40 |
| 04 | | Retortenflansch | 44 |
| 05 | 027-1461KPL-00 | Abdeckblech Luftkammer | 48 |
| 07 | 015-1113-00 | Überfüllnase Retorte | |
| 08 | | Vermiculiteisolierung Retortenflansch oben | |
| 10 | | Lageraufnahme hinten | 50 |
| 11 | | Nocke Rostantrieb | |
| 11 | 015-1710-02 | Nocke Rostantrieb Vorgänger: 015-1710-01 Nocke Rostantrieb Gewindestift 82646-010 mitbestellen | |
| 12 | 015-1903-01 | Kettenrad 30 Zähne | |
| 13 | | Lageraufnahme vorne | 52 |
| 14 | 027-1114-00 | Hebel Überfüllsicherung | |
| 16 | 027-1141-02 | Brennkammerabdeckung Vorgänger: 027-1141-01 Brennkammerabdeckung für PC BG 2 | |
| 18 | | Vermiculiteisolierung Retortenflansch Vorgänger: 027-1147-00 Vermiculiteisolierung Retortenflansch PC BG2 | |
| 18 | | Frontisolierung Retortenflansch Vorgänger: 027-1147-00 Vermiculiteisolierung Retortenflansch PC BG2 027-1147-01 Vermiculiteisolierung Retortenflansch | |
| 19 | 027-1700-02-E | Rost mit Abstreifer Vorgänger: 027-1700-00-E Rost inklusive Abstreifer 027-1700-01-E Rost mit Abstreifer | 54 |
| 21 | 027-1751-00 | Antriebswelle Rost | |
| 22 | 38139-0250 | Glasfaserpackung ø 8x 250mm | |
| 23 | 38140-1360 | Glasfaserpackung ø10x1360mm | |
| 24 | 38373-01 | Erdalkalisilikatfasermatte | |
| 26 | 80352 | Scheibe DIN9022 20x6,4 | |
| 27 | 80610 | Scheibe DIN125 5,3 | |
| 28 | 80625 | Scheibe DIN125 8,4 | |
| 29 | 82645-010 | Gewindestift ISO4026 H45 M8x10 | |
| 29 | 82646-010 | Gewindestift ISO4026 H45 M10x10 | |
| 30 | 8272B | SK-Mutter DIN980 8 M6 | |
| 31 | 8272M | SK-Mutter DIN6923 8 M8 | |
| 32 | 83020-012 | SK-Schraube DIN933 M5x12 | |

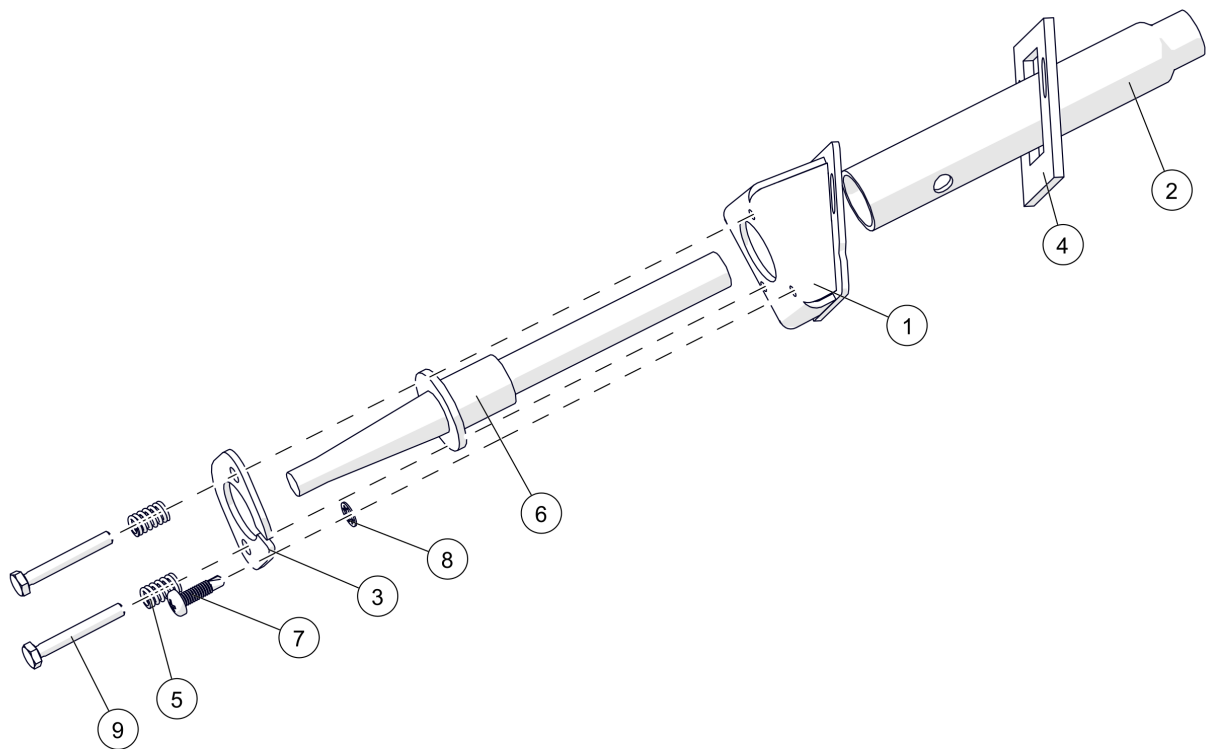
PC 33-50kW
Retorte



PC 33-50kW

Retorte

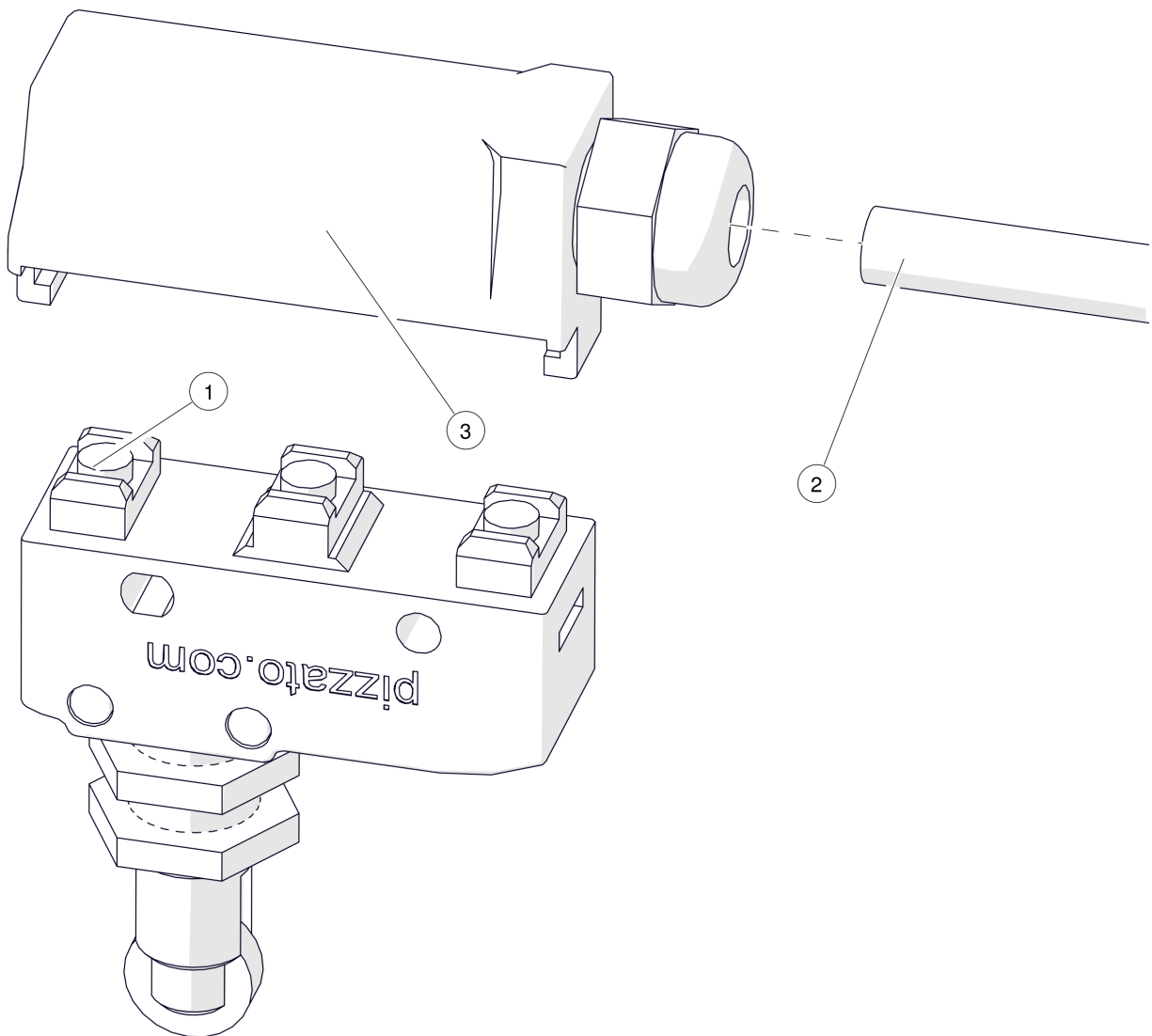
| Pos | Artikelnummer | Bezeichnung | Seite |
|-----|---------------|--|-------|
| 33 | 83022 | SK-Schraube DIN933 M5x20 | |
| 34 | 830310 | SK-Schraube DIN933 M6x10 | |
| 35 | 83036 | SK-Schraube DIN933 M6x40 | |
| 36 | 83037 | SK-Schraube DIN931 M6x50 | |
| 37 | 830441 | SK-Schraube DIN933 M8x30 | |
| 38 | 83044Z | Zylinderschraube DIN912 M8x25 | |
| 39 | 83498-09-14 | Federvorstecker einfach 2x 25mm DIN11024 | |
| 40 | 84202-1100 | Keramikfaserband 15x 3x 1100mm | |



PC 33-50kW

Zündung mit Keramikzündrohr

| Pos | Artikelnummer | Bezeichnung | Seite |
|-----|---------------|---|-------|
| 01 | 015-1675-02 | Zündrohradapter Keramikzündrohr | |
| 02 | 015-1672-03 | Zündrohr | |
| 03 | 015-1674-00 | Zündrohrhalterung Keramikzündrohr | |
| 04 | 015-1679-00 | Dichtung | |
| 05 | 302518 | Druckfeder | |
| 06 | 001-1145-02-E | Zündkeramik-Glühzündung Vorgänger: 001-1145-00-E Zündkeramik-Glühzündung für SH/eHack/PU/PC/Twin 001-1145-01-E Zündkeramik-Glühzündung ab 01/2014 | |
| 07 | | Bohrschraube DIN7504 4,2x16 | |
| 07 | 80243-01 | Bohrschraube DIN7504 N/VZ 4,2x16 verzinkt Vorgänger: 80243 Bohrschraube DIN7504 4,2x16 | |
| 08 | 80973 | Zahnscheibe DIN6797 4,3 | |
| 09 | 83015 | SK-Schraube DIN933 M4x30 | |

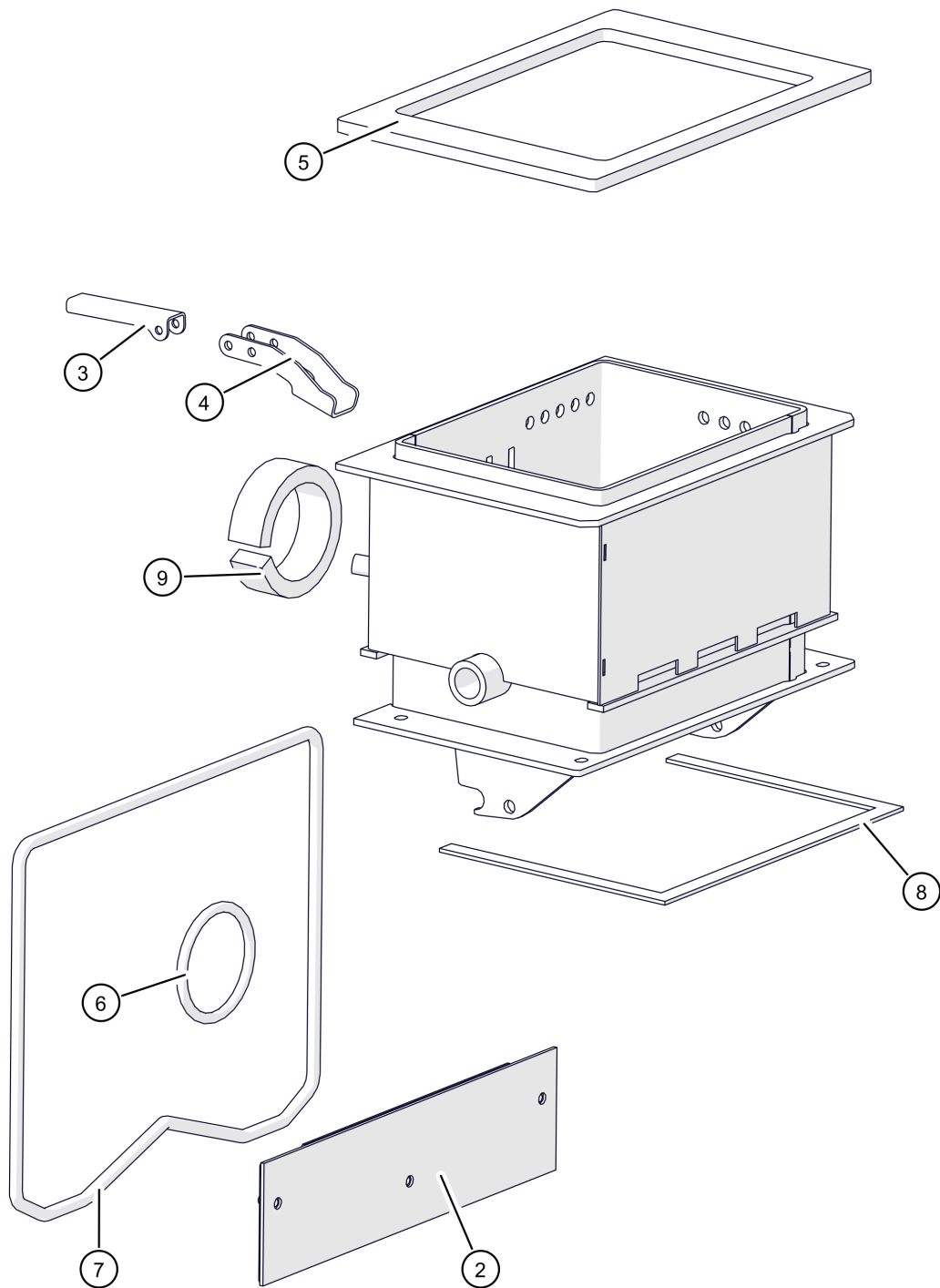


PC 33-50kW

Schalter mit Kabel für Rost

| Pos | Artikelnummer | Bezeichnung | Seite |
|-----|---------------|-------------------------|-------|
| 01 | 43444 | Schalter mit Druckrolle | |
| 02 | 015-4550-01 | Kabel Rostrückmeldung | |
| 03 | 43446-01 | Schalterabdeckung | |

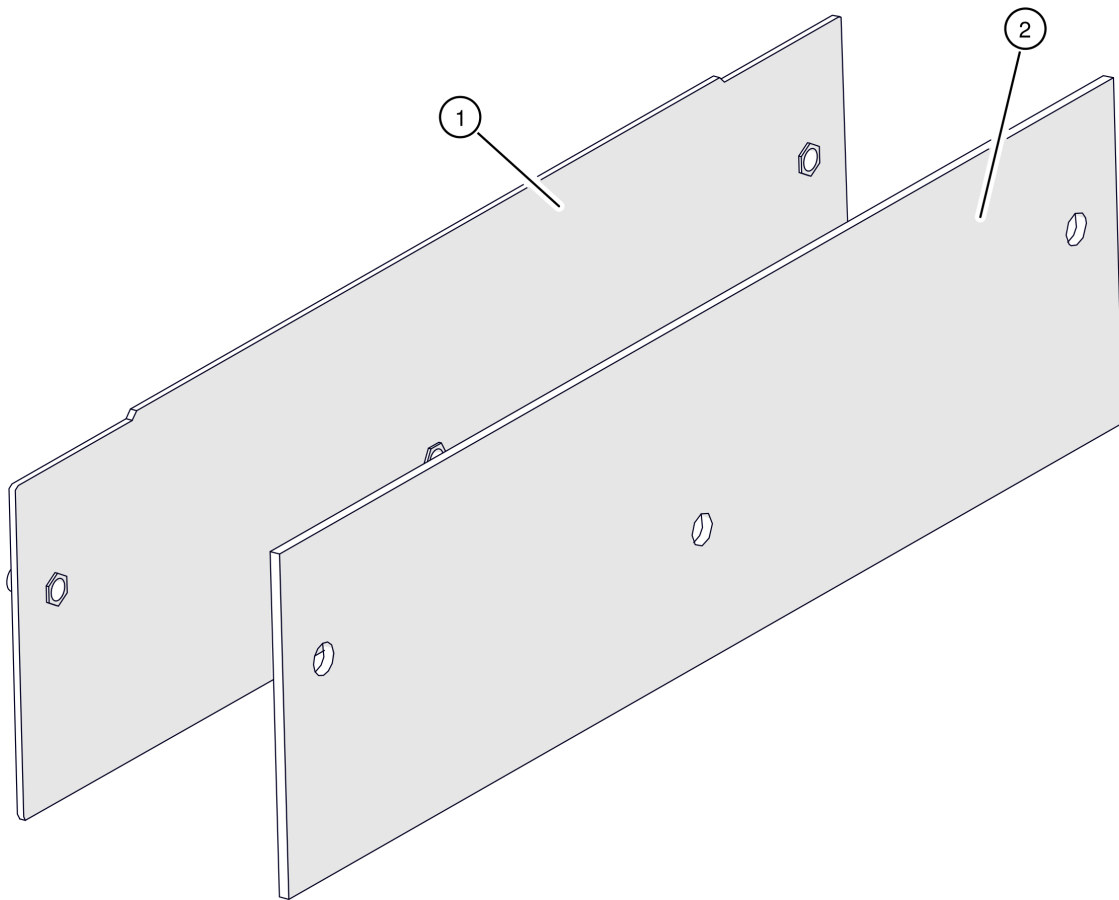
PC 33-50kW
Austauschset Retorte



PC 33-50kW

Austauschsatz Retorte

| Pos | Artikelnummer | Bezeichnung | Seite |
|-----|----------------|---|-------|
| 02 | 027-1461KPL-00 | Abdeckblech Luftkammer | 48 |
| 03 | 015-1113-00 | Überfüllnase Retorte | |
| 04 | 027-1114-00 | Hebel Überfüllsicherung | |
| 05 | | Dichtung Retorte | |
| 06 | 38139-0250 | Glasfaserpackung ø 8x 250mm | |
| 07 | 38140-1360 | Glasfaserpackung ø10x1360mm | |
| 08 | 84202 | Keramikfaserband 15x3mm einseitig selbstklebend | |
| 09 | 38373-01 | Erdalkalisilikatfasermatte | |

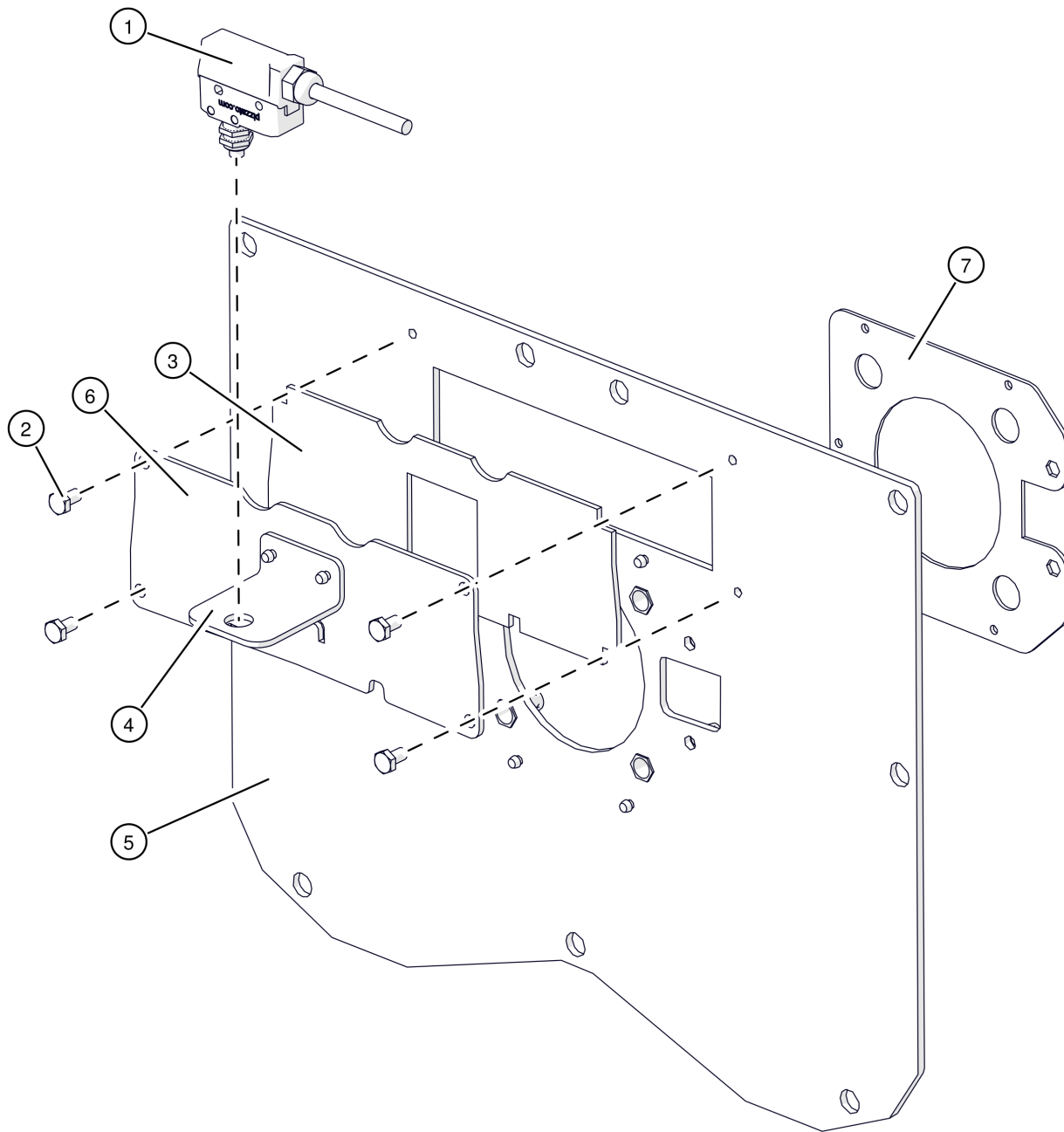


PC 33-50kW

Abdeckblech Luftkammer

| Pos | Artikelnummer | Bezeichnung | Seite |
|-----|---------------|------------------------|-------|
| 01 | 027-1461-00 | Abdeckblech Luftkammer | |
| 02 | 027-1466-00 | Dichtung Luftkammer | |

PC 33-50kW
Retortenflansch

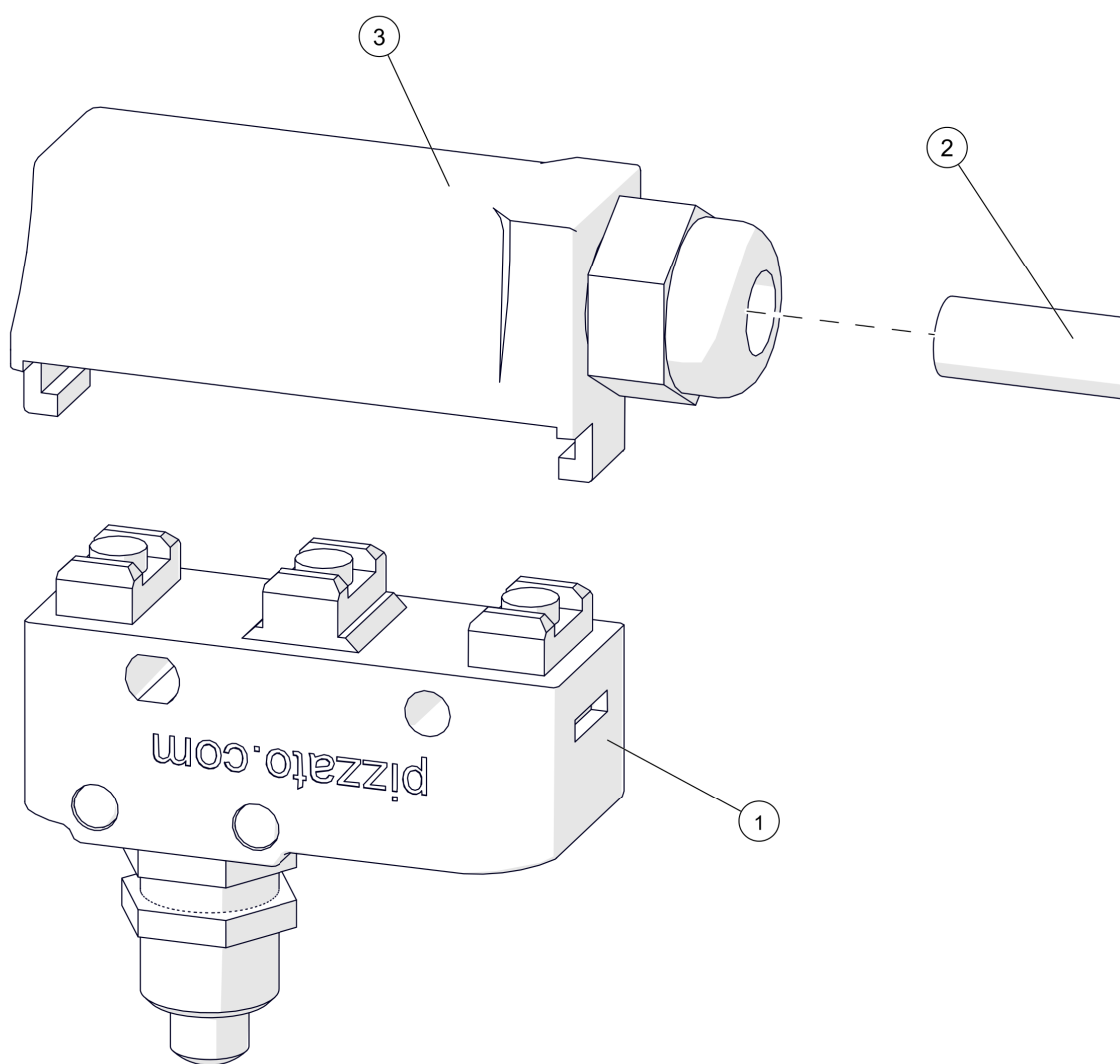


PC 33-50kW

Retortenflansch

| Pos | Artikelnummer | Bezeichnung | Seite |
|-----|---------------|------------------------------|-------|
| 01 | | Schalter mit Kabel Glutbett | 46 |
| 02 | 830310 | SK-Schraube DIN933 M6x10 | |
| 03 | 019-1119-00 | Dichtung | |
| 04 | 015-1112-07 | Halterung | |
| 05 | | Frontplatte Retorte | |
| 06 | 019-1118-03 | Niveaudeckel Retortenflansch | |
| 07 | | Dichtblech Einschubrohr | |

PC 33-50kW
Schalter mit Kabel Glutbett

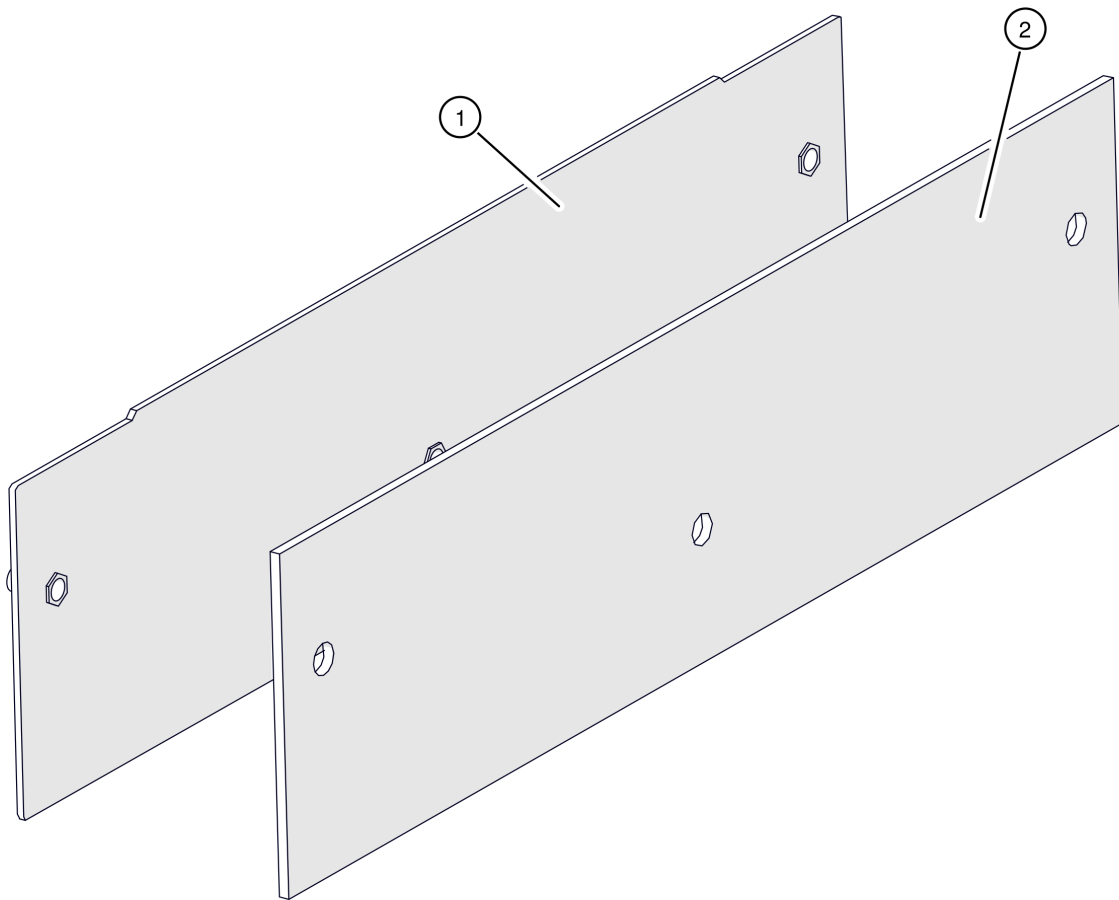


PC 33-50kW

Schalter mit Kabel Glutbett

| Pos | Artikelnummer | Bezeichnung | Seite |
|-----|---------------|---|-------|
| 01 | 43443 | Schalter mit Druckknopf Vorgänger: 43445 Schalter 43445-01 Schalter mit Druckknopf MK V11D10 | |
| 02 | 023-4480-01 | Kabel Endschalter Glutbett | |
| 03 | 43446-01 | Schalterabdeckung | |

PC 33-50kW
Abdeckblech Luftkammer

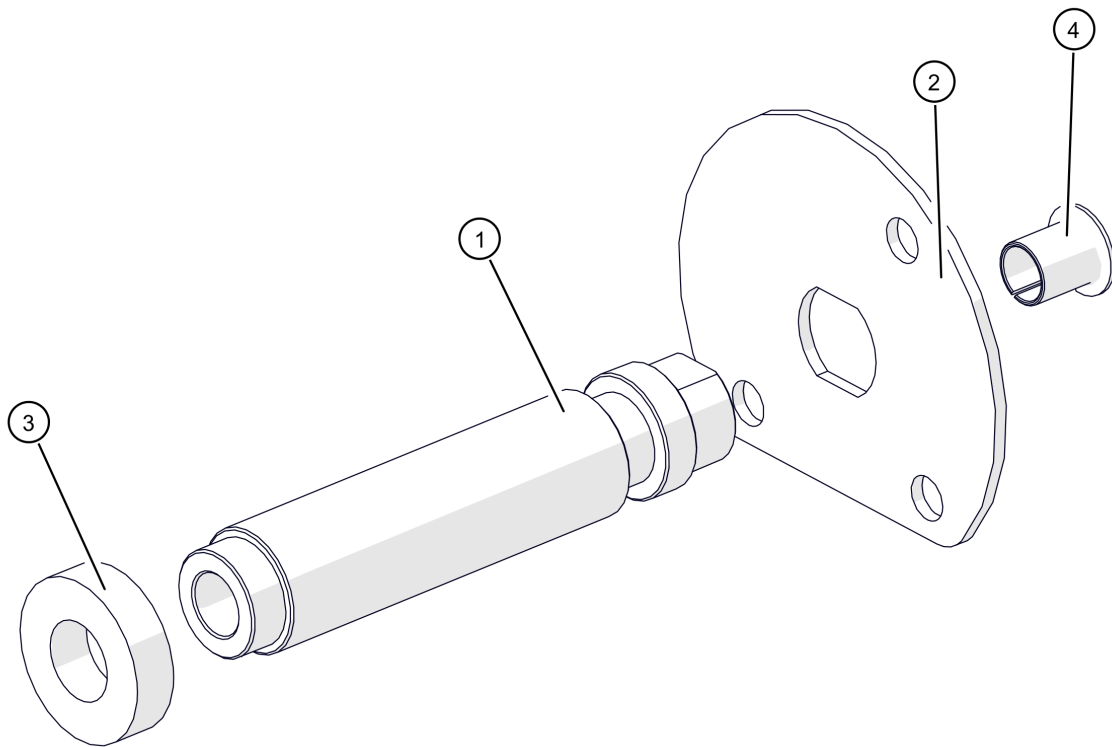


PC 33-50kW

Abdeckblech Luftkammer

| Pos | Artikelnummer | Bezeichnung | Seite |
|-----|---------------|------------------------|-------|
| 01 | 027-1461-00 | Abdeckblech Luftkammer | |
| 02 | 027-1466-00 | Dichtung Luftkammer | |

PC 33-50kW
Lageraufnahme hinten

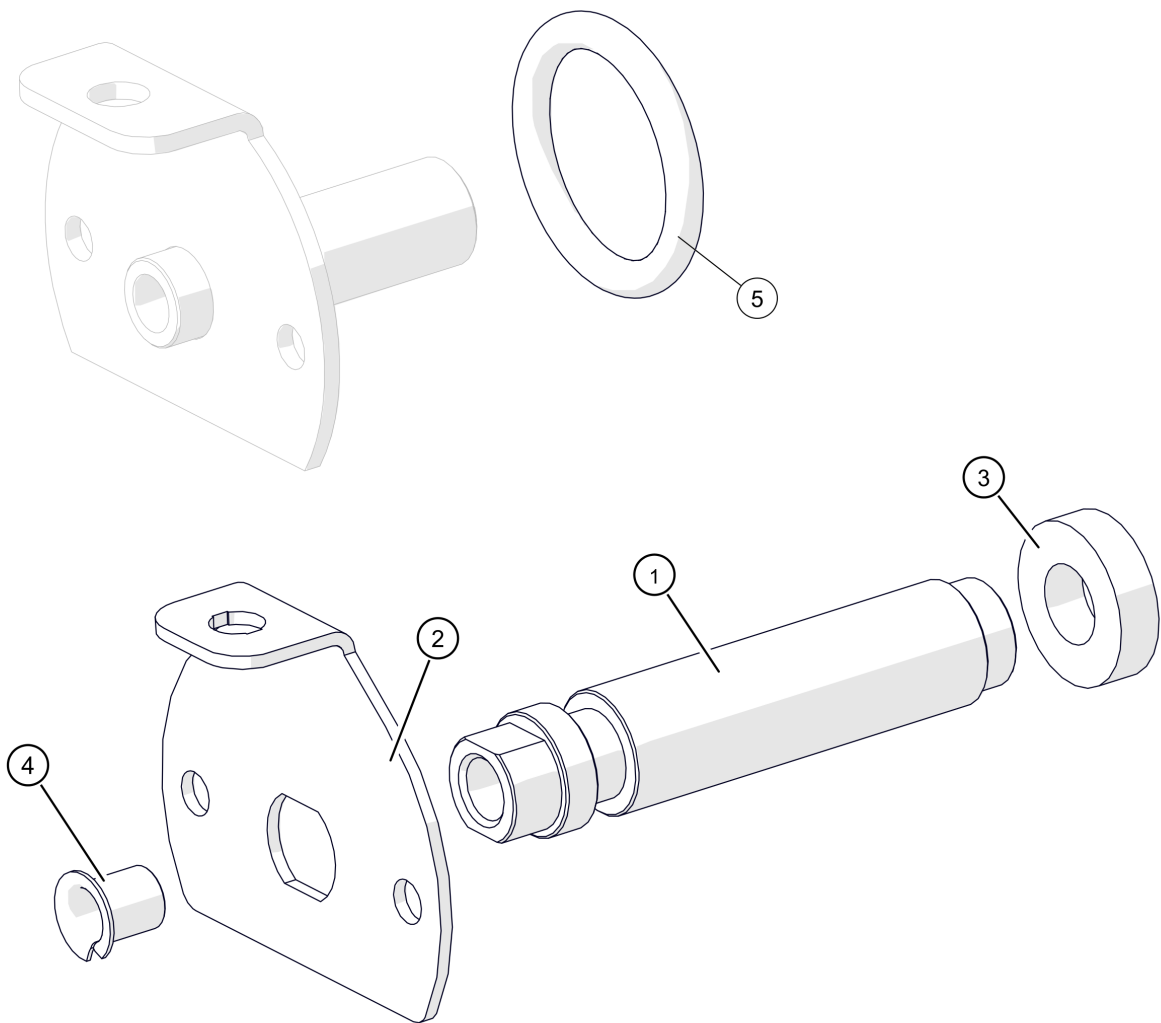


PC 33-50kW

Lageraufnahme hinten

| Pos | Artikelnummer | Bezeichnung | Seite |
|-----|---------------|--|-------|
| 01 | 027-1136-01 | Lageraufnahme vorne Retorte Vorgänger: 027-1131-00 Lageraufnahme hinten für Retorte PC BG2 | |
| 02 | 015-1132-02 | Flansch Lageraufnahme hinten | |
| 03 | 015-1932-01 | Dichtung Vorgänger: 015-1932-00 Dichtung Entaschung PU/PC | |
| 04 | 75912 | Gleitlagerbundbuchse | |

PC 33-50kW
Lageraufnahme vorne

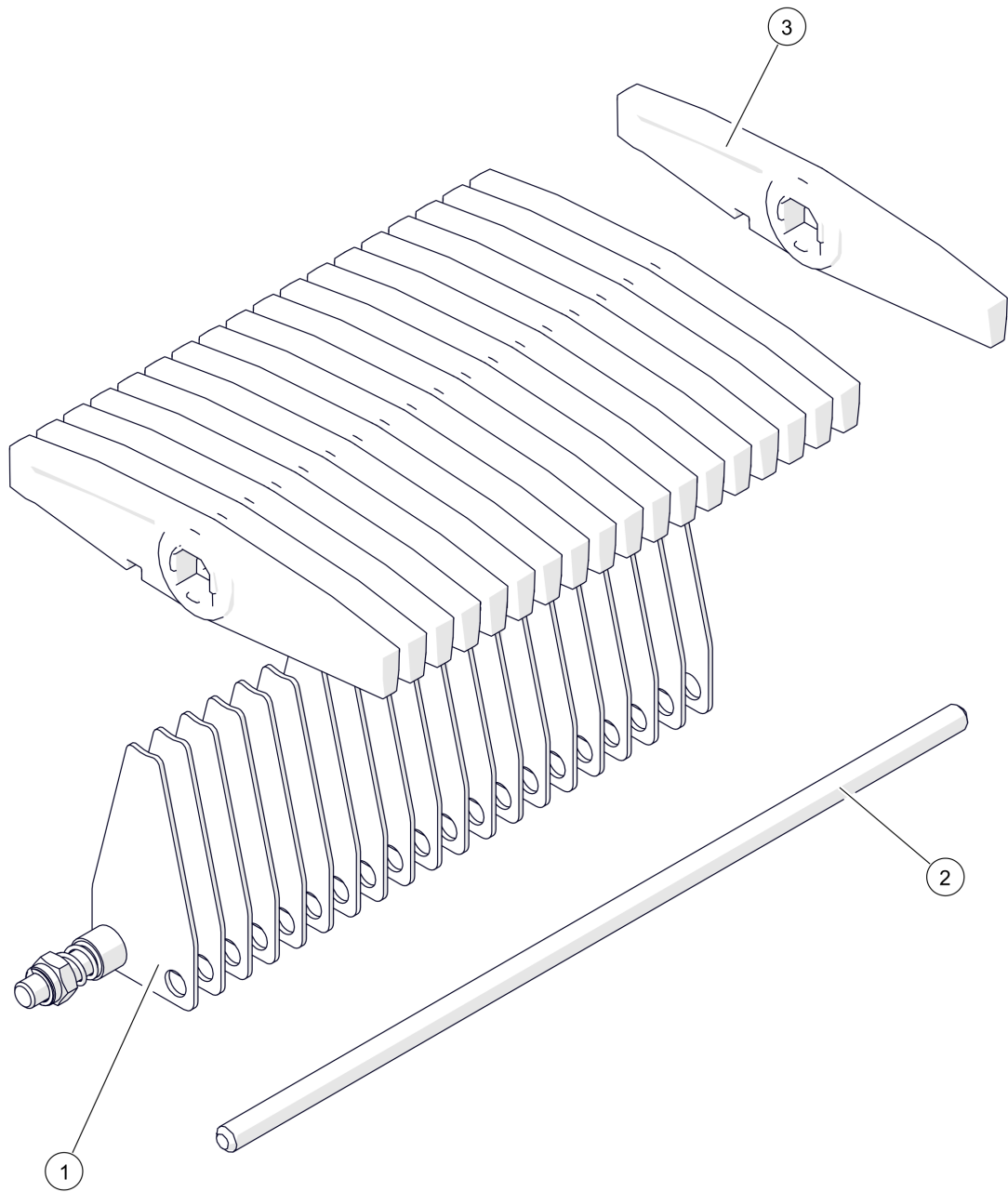


PC 33-50kW

Lageraufnahme vorne

| Pos | Artikelnummer | Bezeichnung | Seite |
|-----|---------------|--|-------|
| 01 | 027-1136-01 | Lageraufnahme vorne Retorte Vorgänger: 027-1131-00 Lageraufnahme hinten für Retorte PC BG2 | |
| 02 | 015-1137-05 | Flansch Lageraufnahme vorne | |
| 03 | 015-1932-01 | Dichtung Vorgänger: 015-1932-00 Dichtung Entaschung PU/PC | |
| 04 | 75912 | Gleitlagerbundbuchse | |
| 05 | 38139-0160 | Glasfaserpackung ø 8x 160mm | |

PC 33-50kW
Rost mit Abstreifer

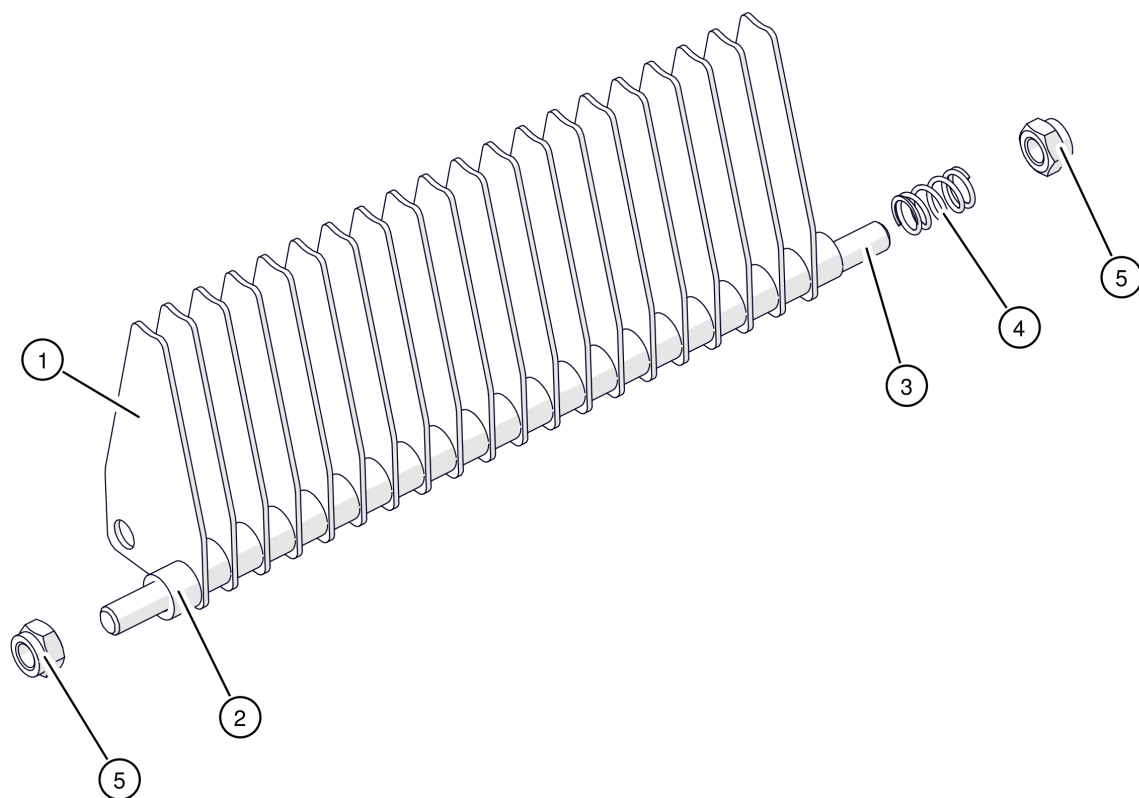


PC 33-50kW

Rost mit Abstreifer

| Pos | Artikelnummer | Bezeichnung | Seite |
|-----|---------------|-----------------------|-------|
| 01 | 027-1705-03 | Abstreifer Rost | 56 |
| 02 | 025-1703-00 | Welle Abstreifer Rost | |
| 03 | | Rostplatte | |

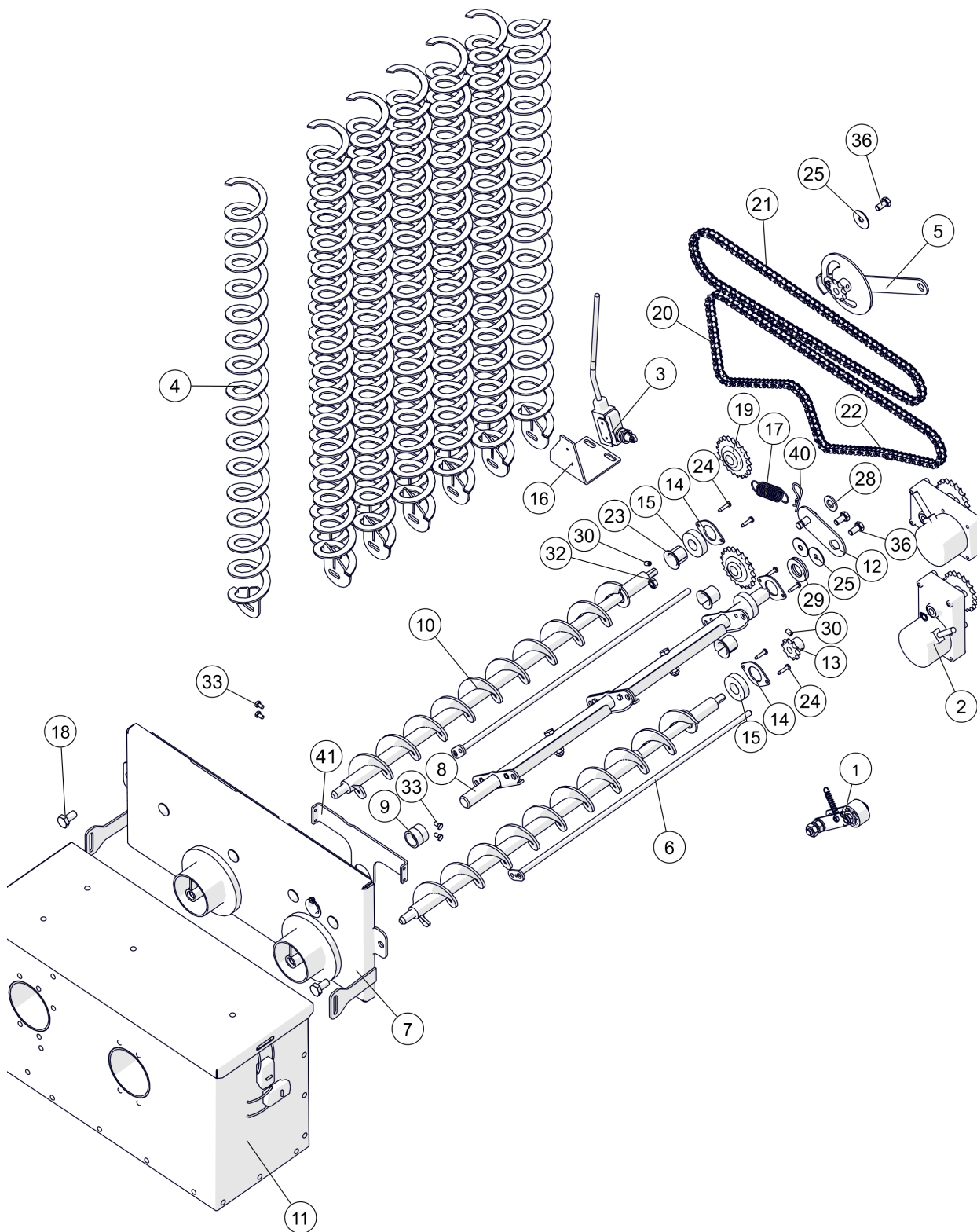
PC 33-50kW
Abstreifer Rost



PC 33-50kW

Abstreifer Rost

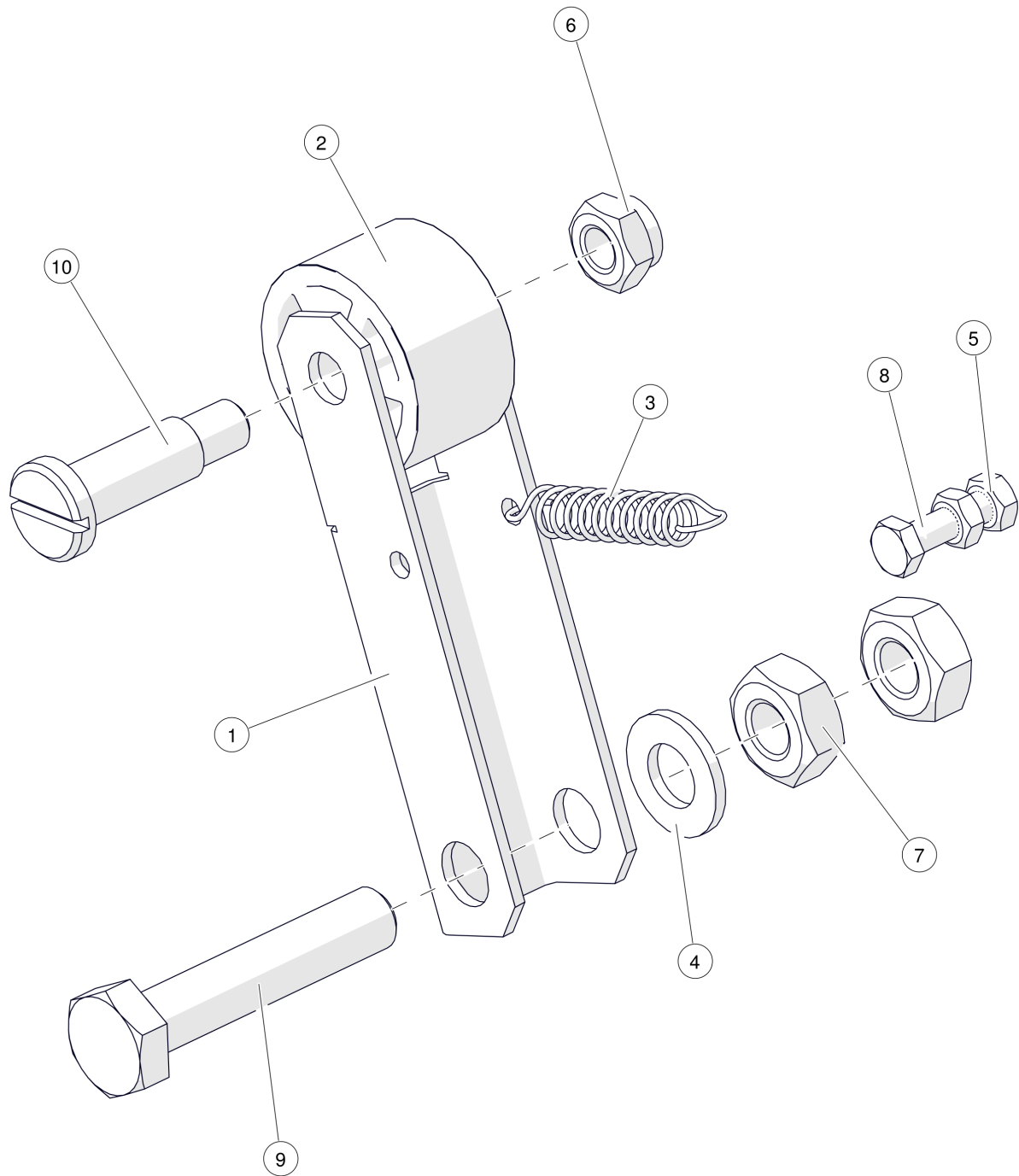
| Pos | Artikelnummer | Bezeichnung | Seite |
|-----|---------------|--|-------|
| 01 | 027-1702-00 | Abstreifer Rost | |
| 02 | 027-1707-02 | Distanzbuchse | |
| 03 | 027-1709-00 | Welle Abstreifer Rost Vorgänger: 830795 SK-Schraube DIN931 8.8 VZ M10x300 verzinkt | |
| 04 | 302520 | Druckfeder Vorgänger: 302519 Druckfeder d=1,4 De=13,2 Lo=25,3 n=4,3 | |
| 05 | 8273B | SK-Mutter DIN980 8 M10 | |



PC 33-50kW
Entaschung

| Pos | Artikelnummer | Bezeichnung | Seite |
|-----|---------------|--|-------|
| 01 | 010-2260-00 | Kettenspanner | 88 |
| 02 | 015-1930-00 | Rost-, Asche-, Wirbulatorantrieb Ersatzteil kann vom Originalteil abweichen Vorgänger: 015-1930-02 Rost-, Asche-, Wirbulatorantrieb | |
| 03 | | Schalter mit Kabel für Rost | 62 |
| 04 | 019-2640-01 | Wirbulator PC 20-105kW | |
| 05 | | Antriebsgestänge Wärmetauscher-Abreinigung | 64 |
| 06 | 027-1907-00 | Wirbulatorgestänge | |
| 07 | 027-1910-00 | Aschedeckel mit Lagerung | 66 |
| 08 | 027-1920-00 | Wirbulatoraufhängung PC 33-105kW | 68 |
| 09 | | Gewinderohr DIN2440 26,9x2,65 11mm | |
| 10 | 027-1940-00 | Ascheschnecke | |
| 11 | 027-1970-00 | Aschebox | 70 |
| 12 | | Wirbulatorhebel | 76 |
| 13 | 015-1926-00 | Kettenrad 10 Zähne | |
| 14 | 015-1931-00 | Dichtblech Entaschung | |
| 15 | 015-1932-01 | Dichtung Vorgänger: 015-1932-00 Dichtung Entaschung PU/PC | |
| 16 | 027-1901-04 | Halterung | |
| 17 | 30288-01 | Zugfeder | |
| 18 | 83062 | SK-Schraube DIN933 M10x20 | |
| 19 | 75109 | Kettenspannrad 20 Zähne | |
| 20 | 75114-1160 | Rollenkette Entaschung | |
| 21 | 75114-0990 | Rollenkette Rostantrieb | |
| 22 | 75116 | Rollenketten-Schlussglied | |
| 23 | 75922 | Gleitlagerbundbuchse | |
| 24 | 80126 | Blechschaube DIN7981 4,2x19 | |
| 25 | 80354 | Scheibe DIN9022 30x8,4 | |
| 28 | 80640 | Scheibe DIN125 13 | |
| 29 | 80681 | Scheibe DIN125 3 | |
| 30 | 82644-010 | Gewindestift ISO4026 H45 M6x10 | |
| 32 | 82726 | SK-Mutter DIN934 8 M8 | |
| 33 | 83020-008 | SK-Schraube DIN933 M5x8 | |
| 36 | 83042 | SK-Schraube DIN933 M8x16 | |
| 40 | 83498-09-14 | Federvorstecker einfach 2x 25mm DIN11024 | |
| 41 | 027-1929-00 | Halterung | |

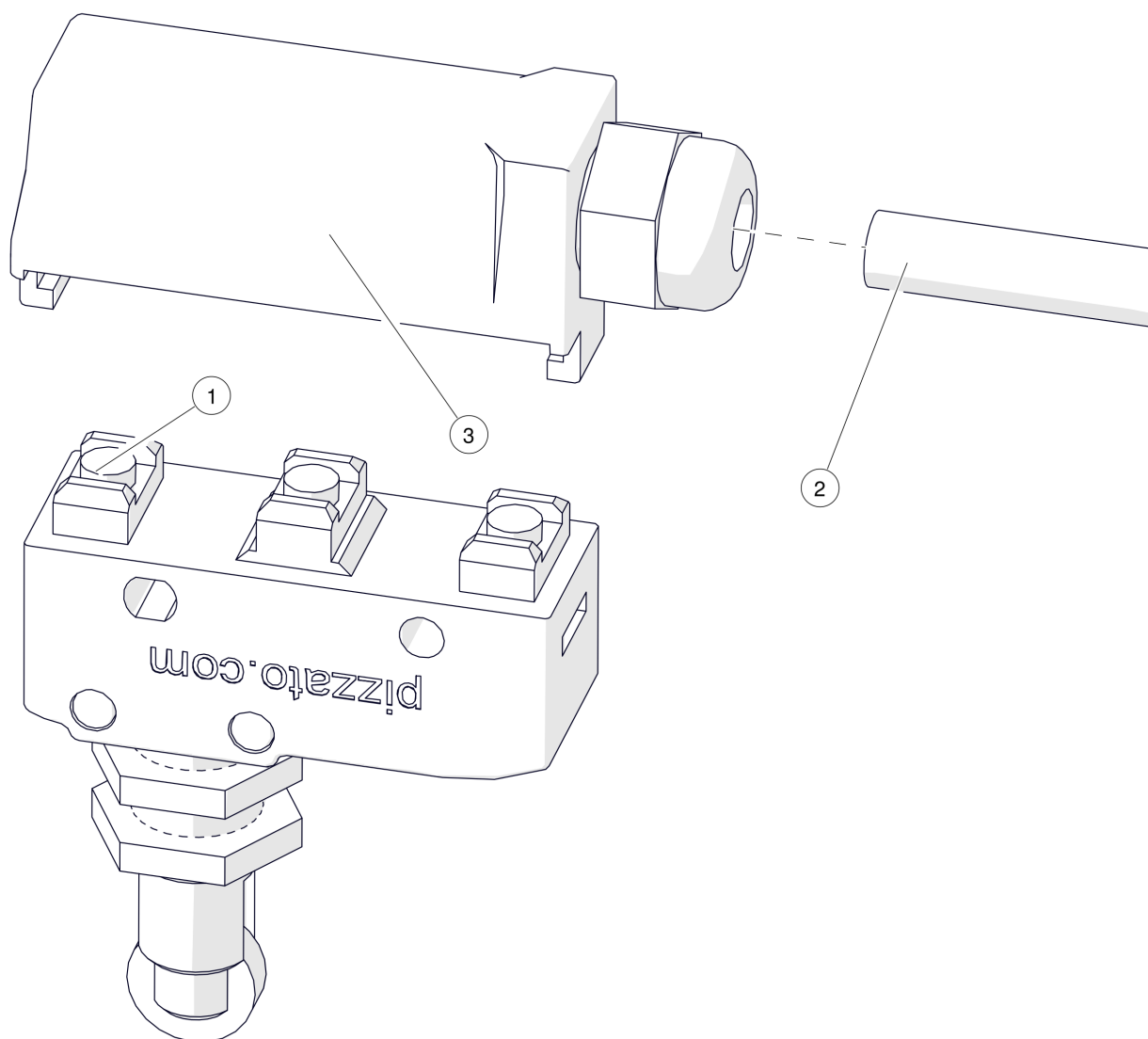
PC 33-50kW
Kettenspanner



PC 33-50kW

Kettenspanner

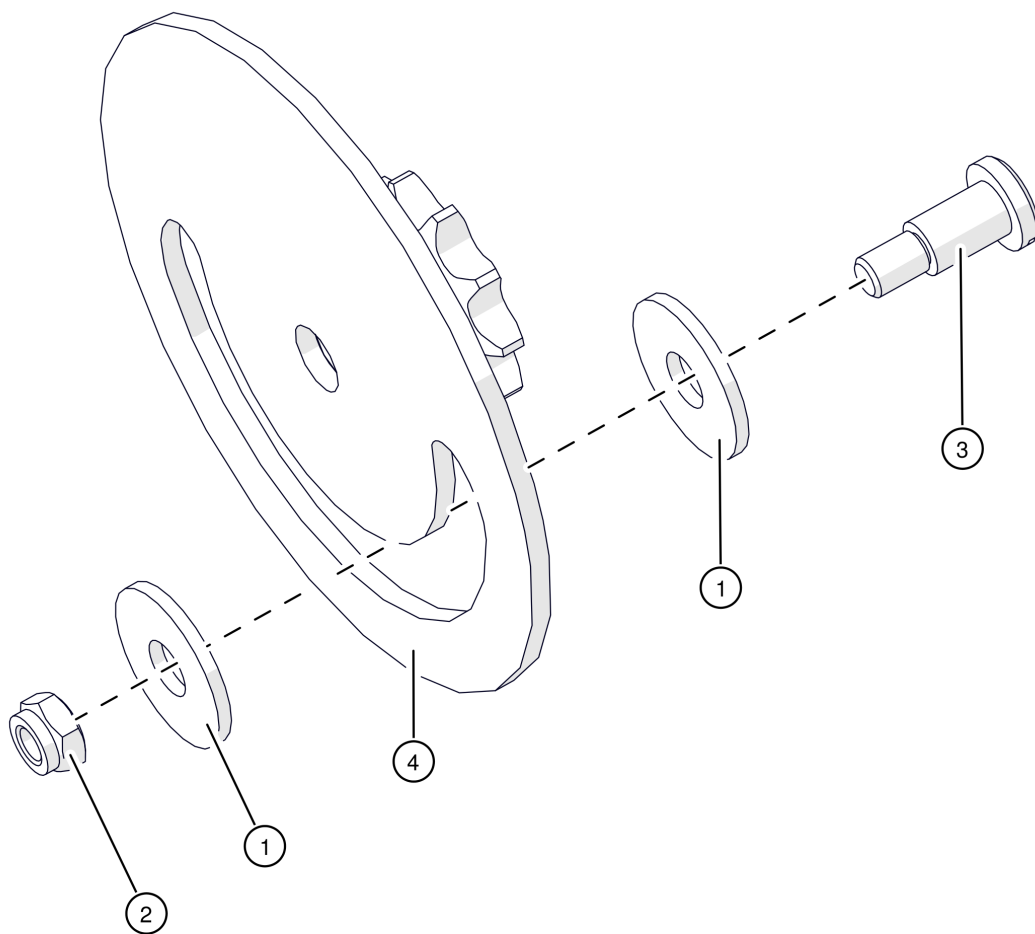
| Pos | Artikelnummer | Bezeichnung | Seite |
|-----|---------------|--|-------|
| 01 | 010-2102-07 | Kettenspanner | |
| 02 | 010-2103-05 | Polyamidrad Kettenspanner | |
| 03 | 30272 | Zugfeder | |
| 04 | 80630 | Scheibe DIN125 10,5 | |
| 05 | 82716 | SK-Mutter DIN934 8 M5 | |
| 06 | 827270 | SK-Mutter 53002 8 M8 Vorgänger: 82727 SK-Mutter DIN985 8 M8 8272D SK-Mutter DIN980 8 M8 | |
| 07 | 82731 | SK-Mutter DIN934 8 M10 | |
| 08 | 83022 | SK-Schraube DIN933 M5x20 | |
| 09 | 83069 | SK-Schraube DIN931 M10x50 | |
| 10 | 83345-025 | Flachkopfschraube mit Bund DIN923 5.8 M8x25 | |



PC 33-50kW

Schalter mit Kabel für Rost

| Pos | Artikelnummer | Bezeichnung | Seite |
|-----|---------------|-------------------------|-------|
| 01 | 43444 | Schalter mit Druckrolle | |
| 02 | 015-4550-01 | Kabel Rostrückmeldung | |
| 03 | 43446-01 | Schalterabdeckung | |

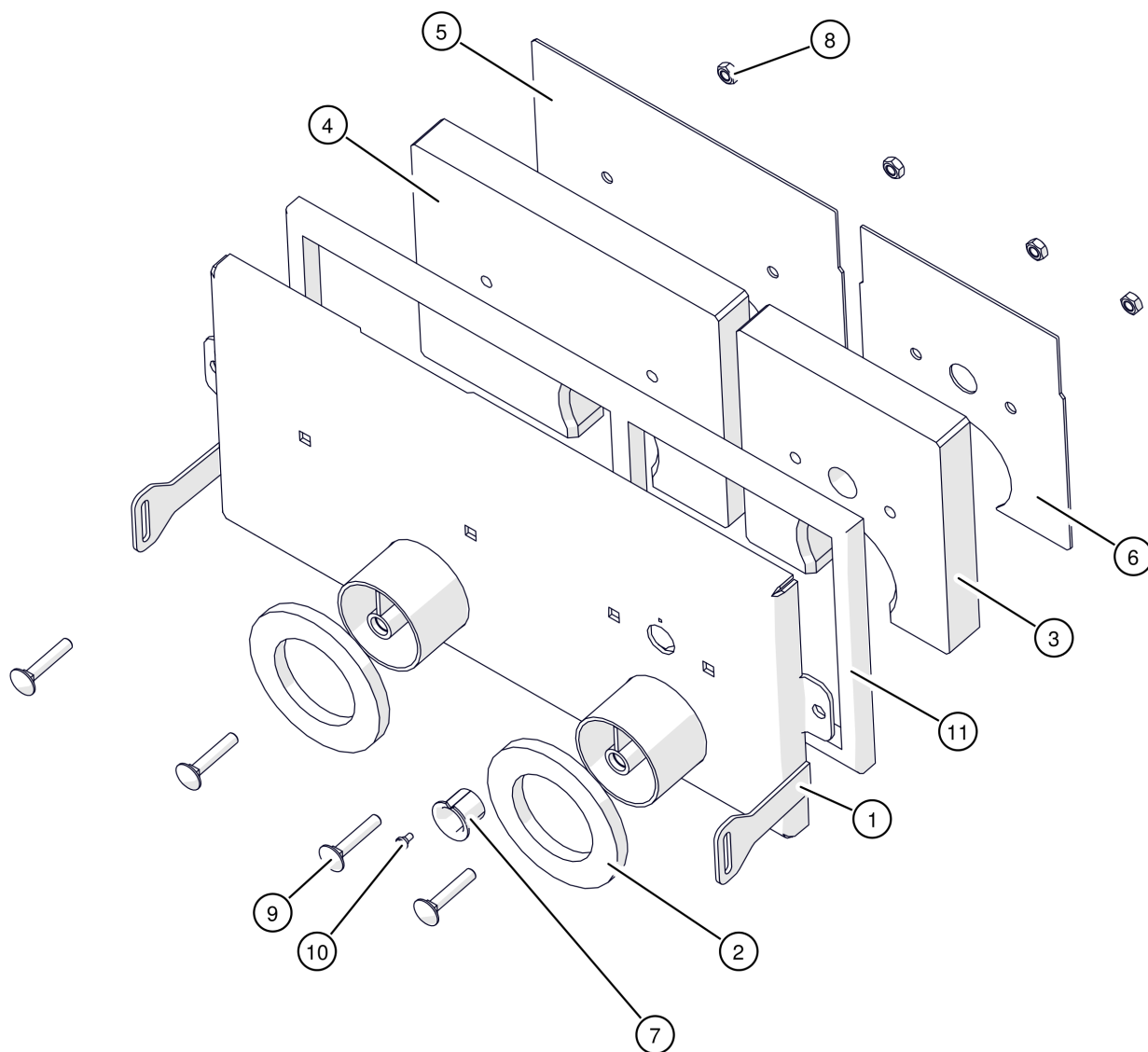


PC 33-50kW

Antriebsgestänge Wärmetauscher-Abreinigung

| Pos | Artikelnummer | Bezeichnung | Seite |
|-----|---------------|--|-------|
| 01 | 80627 | Scheibe DIN9021 8,4/24 Vorgänger: 80626 Scheibe DIN125 VS 8,4 schw. verzinkt | |
| 02 | 8272B | SK-Mutter DIN980 8 M6 | |
| 03 | 83344-012 | Flachkopfschraube mit Bund DIN923 5.8 M6x12 | |
| 04 | 015-1904-01 | Antriebsscheibe | |

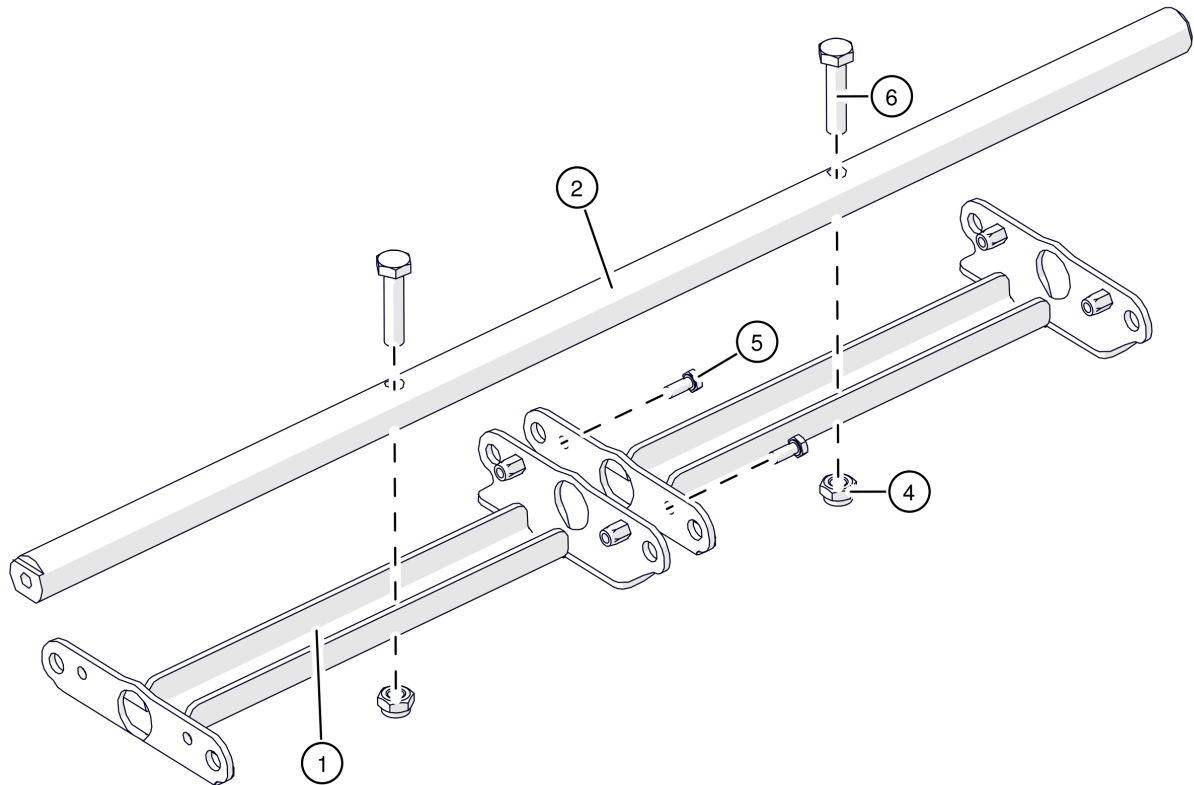
PC 33-50kW
Aschedeckel mit Lagerung



PC 33-50kW

Aschedeckel mit Lagerung

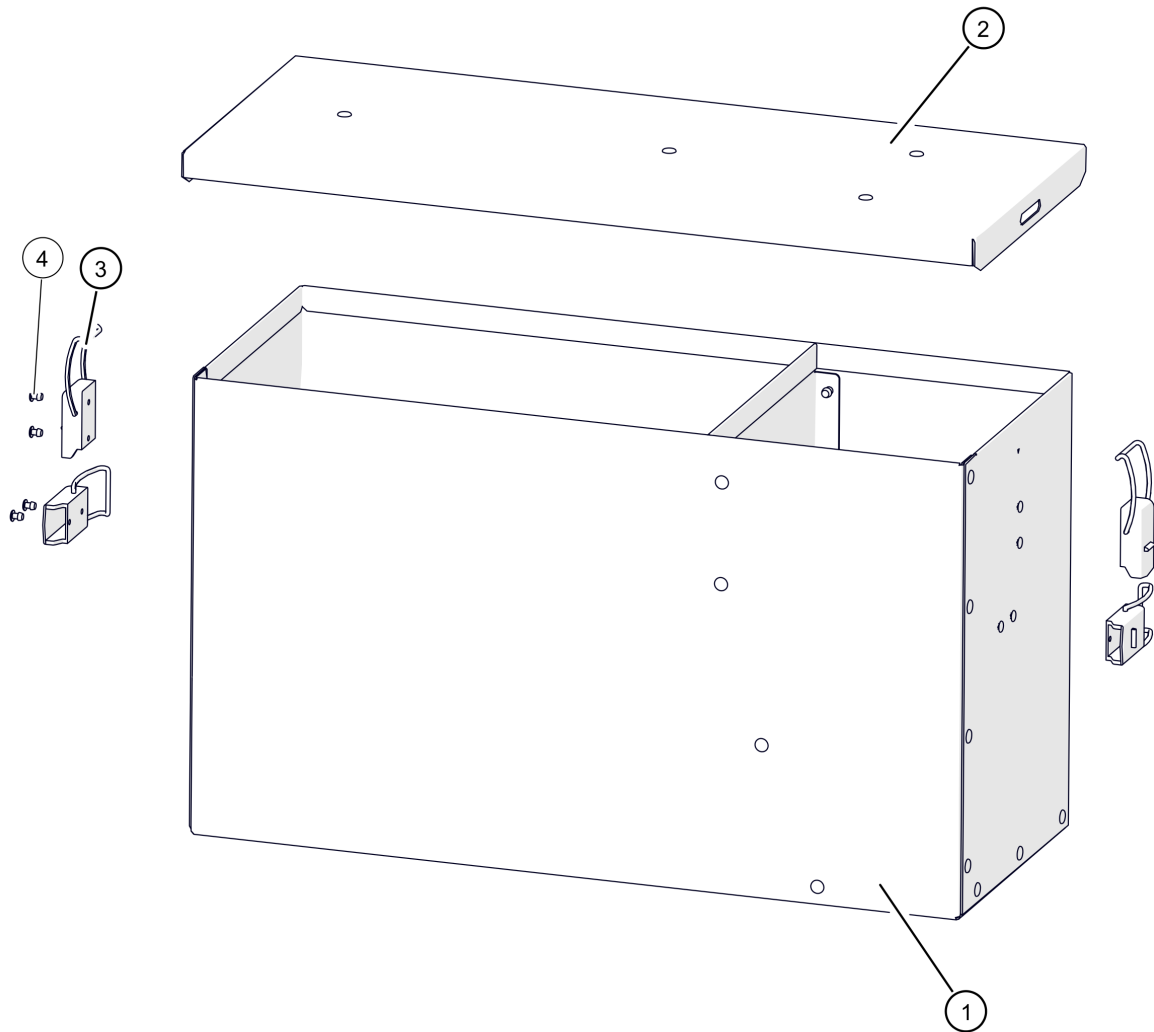
| Pos | Artikelnummer | Bezeichnung | Seite |
|-----|----------------|---|-------|
| 01 | | Deckelblech mit Schneckenlagerung | |
| 02 | 010-1915-01 | Dichtung | |
| 03 | 019-1918-00 | Vermiculiteisolierung Ascheschneckenabdeckung | |
| 04 | 027-1916-00 | Vermiculiteisolierung Ascheschneckenabdeckung | |
| 05 | 027-1917-00 | Schutzblech | |
| 06 | 027-1919-00 | Schutzblech Wendekammer Entaschungsdeckel | |
| 07 | 75922 | Gleitlagerbundbuchse | |
| 08 | 82726 | SK-Mutter DIN934 8 M8 | |
| 09 | 83126 | Flachrundschraube mit Mutter DIN603 M8x45 | |
| 10 | 83342-0025 | Flachkopfschraube mit Bund DIN923 5.8 M4x2,5 | |
| 11 | 84222-015-1700 | Silikonschaum Vierkantprofil 15x15x 1700mm | |



PC 33-50kW

Wirbulatoraufhängung PC 33-105kW

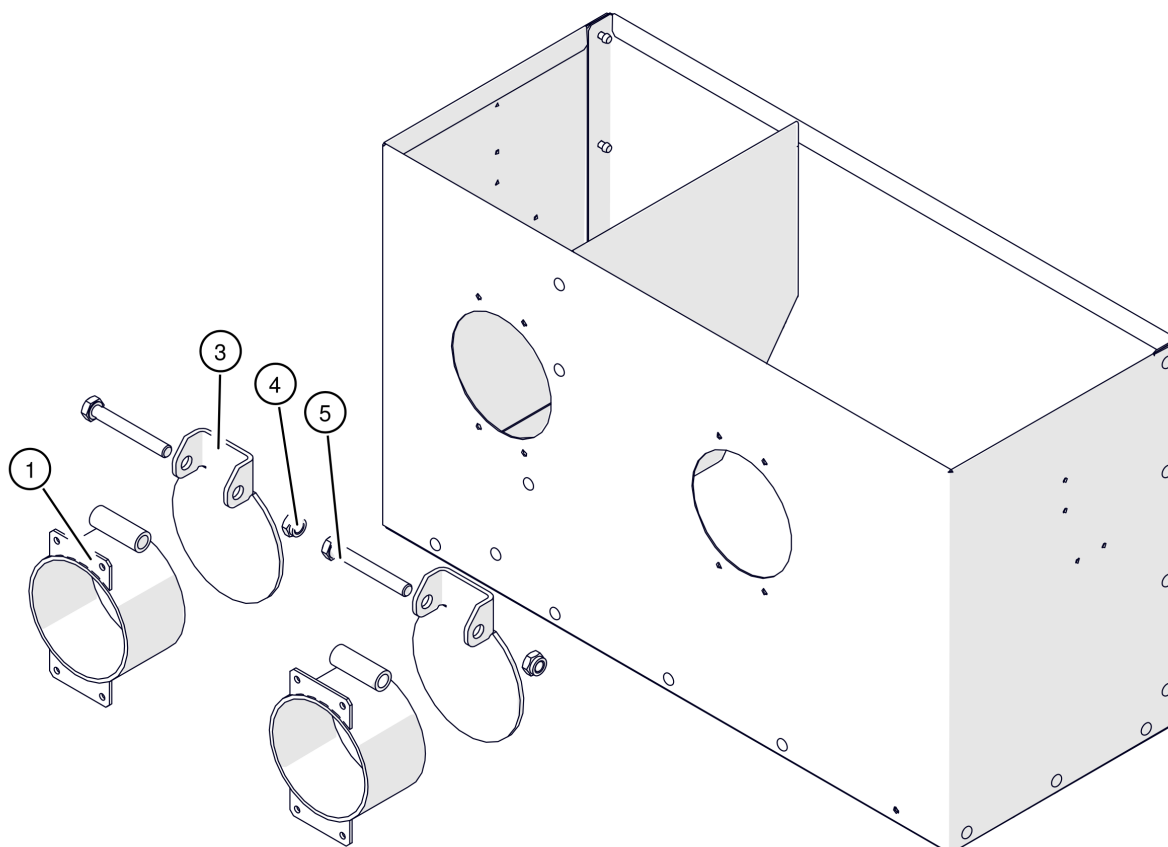
| Pos | Artikelnummer | Bezeichnung | Seite |
|-----|---------------|--|-------|
| 01 | 027-1924-00 | Wirbulatorhalterung | |
| 02 | | Hebelwelle für Wirbulatorantrieb | |
| 04 | 827270 | SK-Mutter 53002 8 M8 Vorgänger: 82727 SK-Mutter DIN985 8 M8 8272D SK-Mutter DIN980 8 M8 | |
| 05 | 83020-012 | SK-Schraube DIN933 M5x12 | |
| 06 | 830461 | SK-Schraube DIN933 M8x35 | |



PC 33-50kW
Aschebox

| Pos | Artikelnummer | Bezeichnung | Seite |
|-----|---------------|--------------------------|-------|
| 01 | 027-1971-00 | Korpus für Aschebox | 72 |
| 02 | 027-1975-00 | Deckel Aschebox | 74 |
| 03 | 54365 | Spannverschluss | |
| 04 | 82309 | Blindniete DIN7337 3,2x6 | |

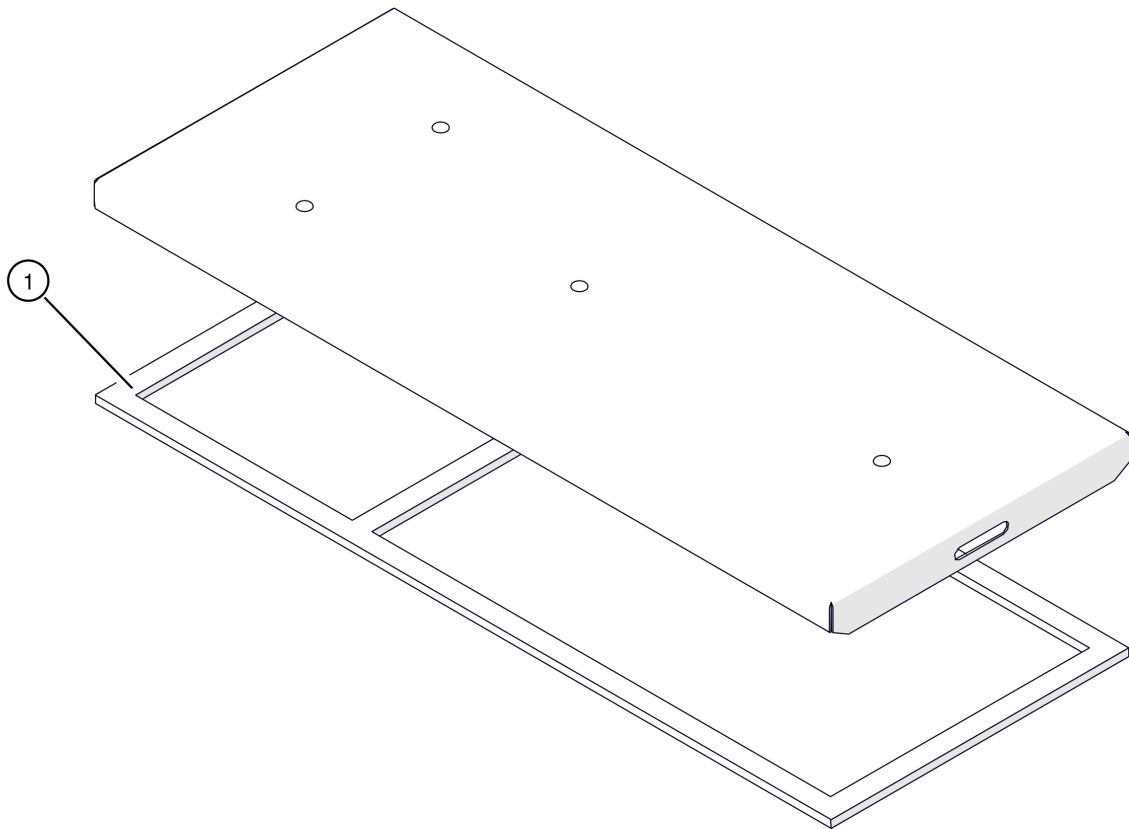
PC 33-50kW
Korpus für Aschebox



PC 33-50kW

Korpus für Aschebox

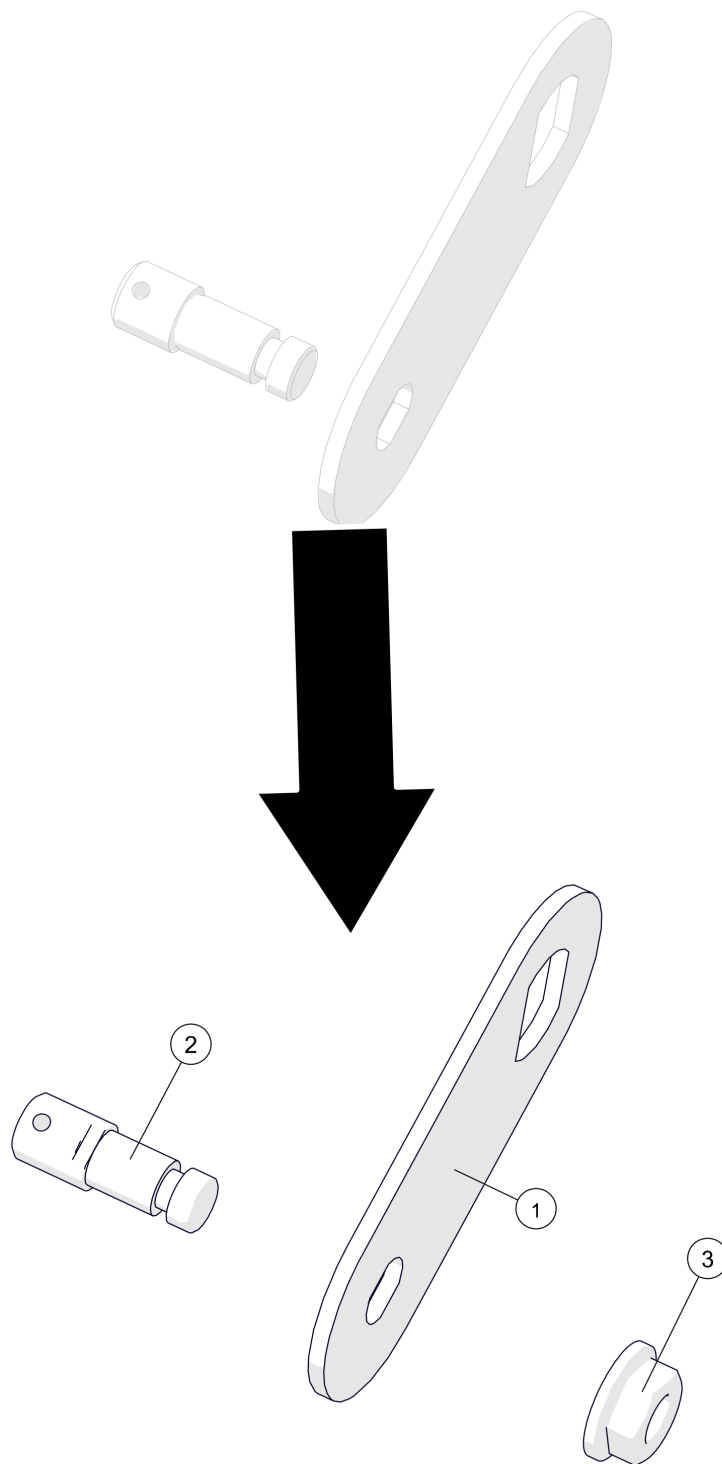
| Pos | Artikelnummer | Bezeichnung | Seite |
|-----|---------------|--|-------|
| 01 | | Aschekanal für Aschebox | |
| 03 | 015-1979-02 | Klappe Aschebox | |
| 04 | 827270 | SK-Mutter 53002 8 M8 Vorgänger: 82727 SK-Mutter DIN985 8 M8 8272D SK-Mutter DIN980 8 M8 | |
| 05 | 83054 | SK-Schraube DIN933 M8x60 | |



PC 33-50kW

Deckel Aschebox

| Pos | Artikelnummer | Bezeichnung | Seite |
|-----|----------------|--|-------|
| 01 | 84223-015-1640 | Silikonschaum Vierkantprofil 15x 8x 1640mm | |

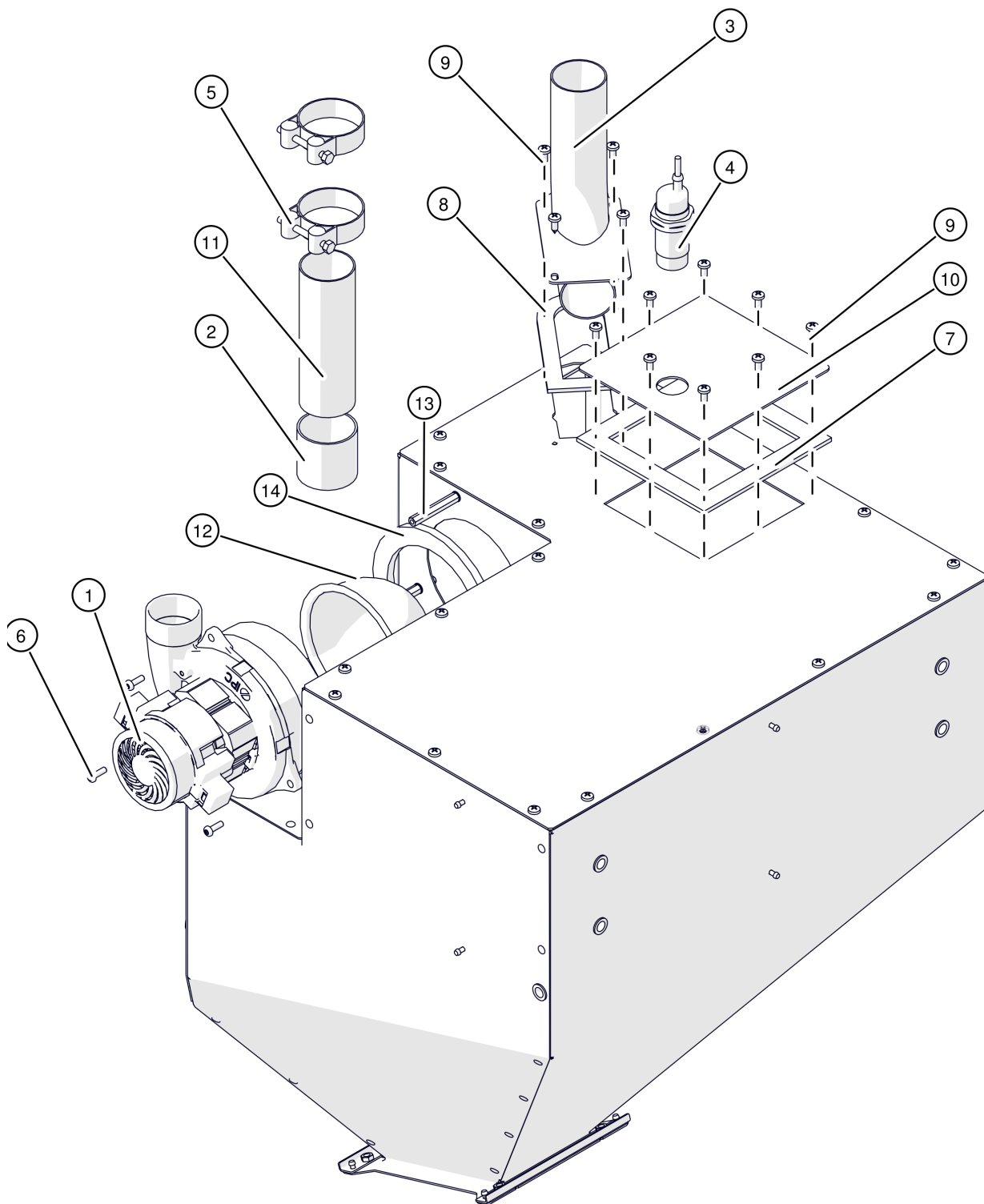


PC 33-50kW

Wirbulatorhebel

| Pos | Artikelnummer | Bezeichnung | Seite |
|-----|---------------|------------------------------------|-------|
| 01 | 015-1922-01 | Wirbulatorhebel für WT-Abreinigung | |
| 02 | 015-1923-02 | Bolzen Wirbulatorhebel | |
| 03 | | SK-Mutter 8 M10 | |

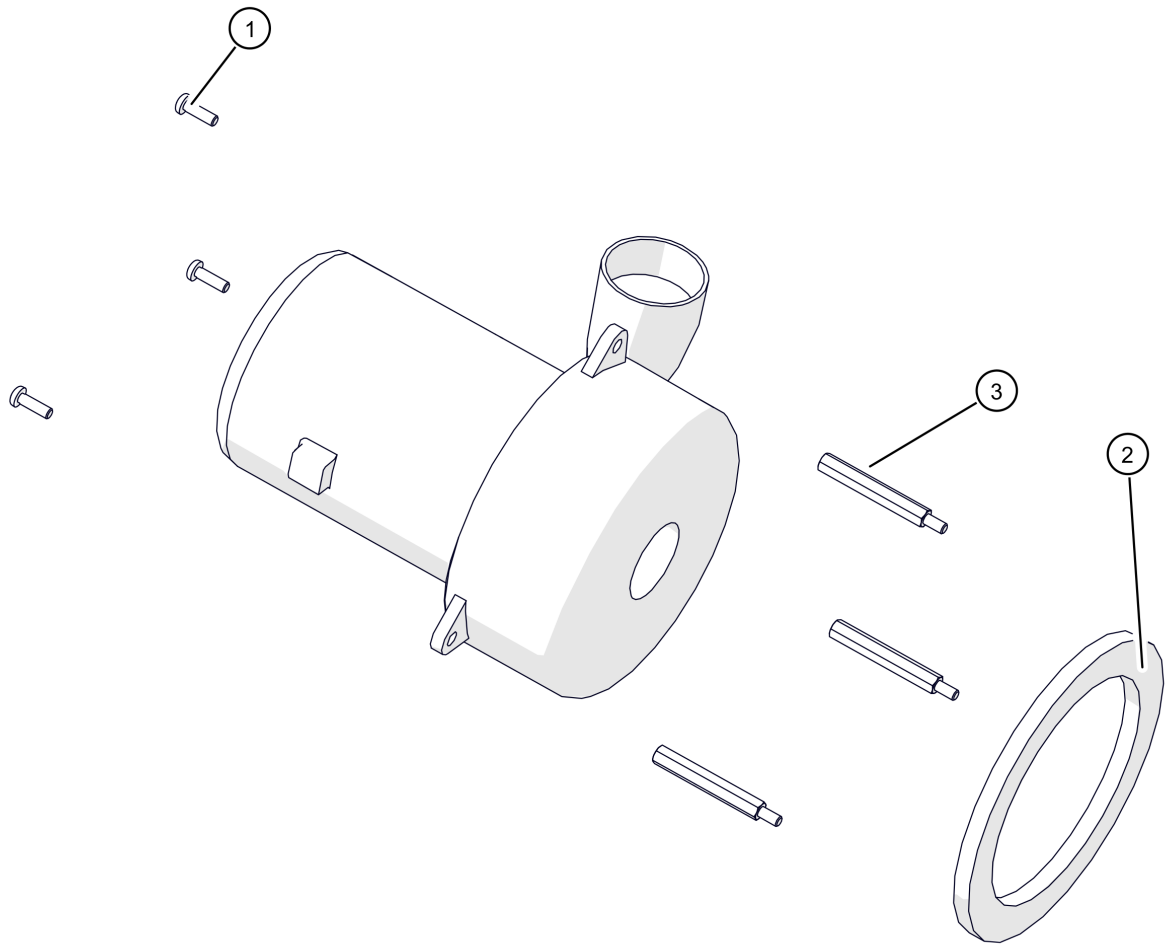
PC 33-50kW
Pelletsbehälter



PC 33-50kW

Pelletsbehälter

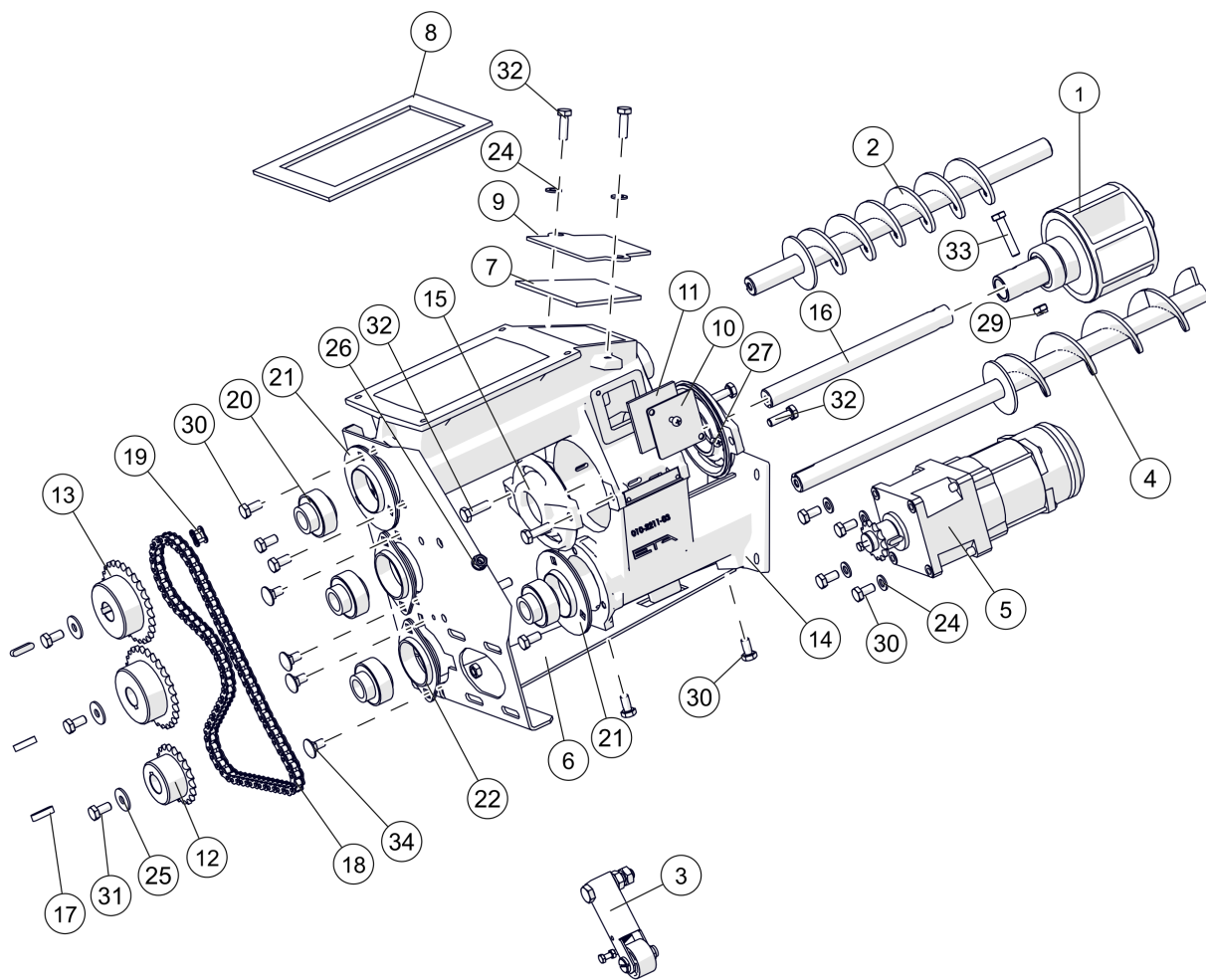
| Pos | Artikelnummer | Bezeichnung | Seite |
|------|---------------|--|-------|
| 01 | 010-2010-00 | Saugturbine | 80 |
| 01.1 | 015-4420-00 | Kabel Verlängerung Saugturbine / Zündung | |
| 02 | 010-2011-01 | Verbindungsschlauch | |
| 03 | 015-2010-03 | Sauganschluss | |
| 04 | 010-4430-00 | Niveau-Sensor Vorgänger: 41520-1 Sensor M30 Pelletszwischenbehälter | |
| 05 | 77021-5659 | Schlauchklemme 56-59mm | |
| 06 | 820421 | Linsenschraube DIN7985 M5x16 | |
| 07 | 015-2018-00 | Dichtung | |
| 08 | 015-2034-00 | Dichtung | |
| 09 | 80136 | Blechschaube DIN7981 5,5x16 Vorgänger: 80135 Blechschaube DIN7981 5,5x16 | |
| 10 | 015-2006-02 | Noteinfülldeckel Pelletsbehälter | |
| 11 | 70169-0148 | Präzisionsrohr DIN2394 50x1 148mm | |
| 12 | 015-2041-00-E | Sieb Vorgänger: 85508 Sieb D=140mm aus Stahldraht feuerverzinkt | |
| 13 | 47035 | Abstandsbolzen M5x55 65mm | |
| 14 | 015-2042-01 | Dichtung Vorgänger: 015-2042-00 Dichtung für Sauger PU/PC/TWIN/PeK/ePE | |



PC 33-50kW
Saugturbine

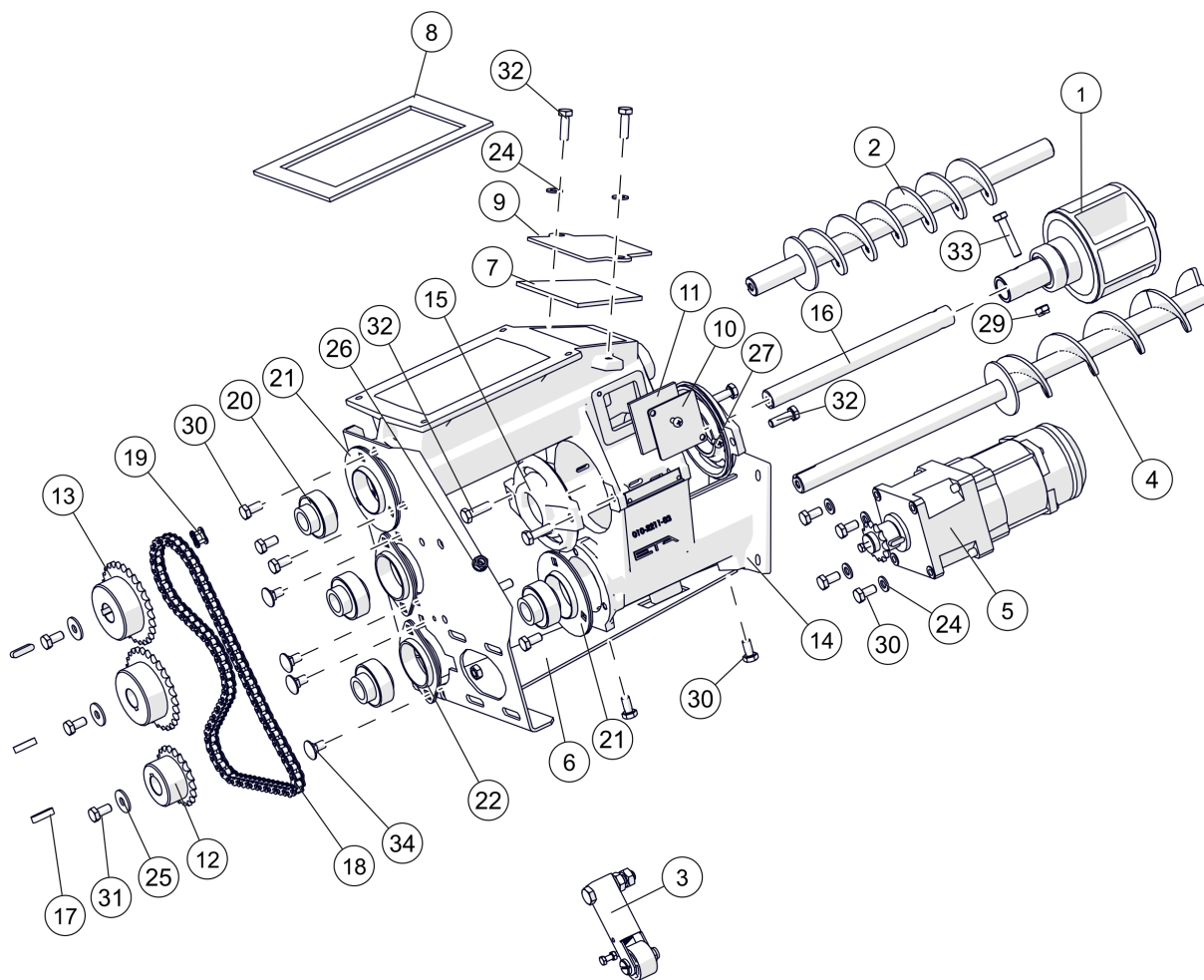
| Pos | Artikelnummer | Bezeichnung | Seite |
|-----|---------------|--|-------|
| | 78009 | Kohlebürsten für Saugturbine Ametec | |
| | 78009-I | Kohlebürsten für Saugturbine IPC | |
| 01 | 820421 | Linsenschraube DIN7985 M5x16 | |
| 02 | 015-2042-01 | Dichtung Vorgänger: 015-2042-00 Dichtung für Sauger PU/PC/TWIN/PeK/ePE | |
| 03 | 47035 | Abstandsbolzen M5x55 65mm | |

PC 33-50kW
Stokereinheit



| Pos | Artikelnummer | Bezeichnung | Seite |
|------|---------------|--|-------|
| 01 | 010-2212-01-E | Zellenrad | 86 |
| 02 | 010-2220-00 | Dosierschnecke | |
| 03 | 010-2260-00 | Kettenspanner | 88 |
| 04 | 015-2240-02 | Stokerschnecke | |
| 04 | 015-2240-03 | Stokerschnecke PU/PC/TWIN-N L=490mm Vorgänger: 015-2240-02 Stokerschnecke | |
| 04.1 | 015-4460-01 | Kabel Stokerschnecke Vorgänger: 023-4460-00 Kabel Verlängerung Rost Twin-T/PC2 | |
| 05 | 030-2116-00P | Stokermotor mit Kettenrad | 90 |
| 06 | 010-2101-12LI | Haltewinkel Stoker links | |
| 07 | 010-2104-00 | Dichtung Wartungsdeckel | |
| 08 | 010-2105-00 | Dichtung | |
| 09 | 010-2106-00 | Stoker-Wartungsdeckel | |
| 10 | 010-2107-01 | Stoker-Sichtfenster | |
| 11 | 010-2108-00 | Dichtung Wartungsdeckel | |
| 12 | 010-2125-00 | Kettenrad 20 Zähne | |
| 13 | 010-2126-00 | Kettenrad 28 Zähne | |
| 14 | 010-2211-05AF | Einschub-Gehäuse | |
| 15 | 010-2213-01F | Lagerdeckel Pelletsstoker | |
| 16 | 010-2231-04 | Welle mit Bohrung Antrieb Zellenrad | |
| 17 | 7502025 | Passfeder DIN6885A 6x 6x 25 | |
| 18 | 75114-0781 | Rollenkette Pelletseinschub | |
| 19 | 75116 | Rollenketten-Schlussglied | |
| 20 | 75826-L3-SKF | Spannlagereinsatz Vorgänger: 75826-01 Wälzlager für Pelletsschnecken Pe15-30 UC204 SLB | |
| 21 | 75827 | Stahlblechgehäuse rund Y-Lager | |
| 22 | 75828 | Stahlblechgehäuse oval Y-Lager | |
| 23 | 75920 | Gleitlagerbuchse | |
| 24 | 80625 | Scheibe DIN125 8,4 | |
| 25 | 80627 | Scheibe DIN9021 8,4/24 Vorgänger: 80626 Scheibe DIN125 VS 8,4 schw. verzinkt | |
| 26 | 80978 | Zahnscheibe DIN6797 8,4 | |
| 27 | 82040 | Linsenschraube DIN7985 M5x10 | |
| 28 | 82726 | SK-Mutter DIN934 8 M8 | |
| 29 | 827270 | SK-Mutter 53002 8 M8 Vorgänger: 82727 SK-Mutter DIN985 8 M8 8272D SK-Mutter DIN980 8 M8 | |
| 30 | 83042 | SK-Schraube DIN933 M8x16 | |
| 31 | 83042V | SK-Schraube DIN933 M8x16 | |
| 32 | 83044 | SK-Schraube DIN933 M8x25 | |

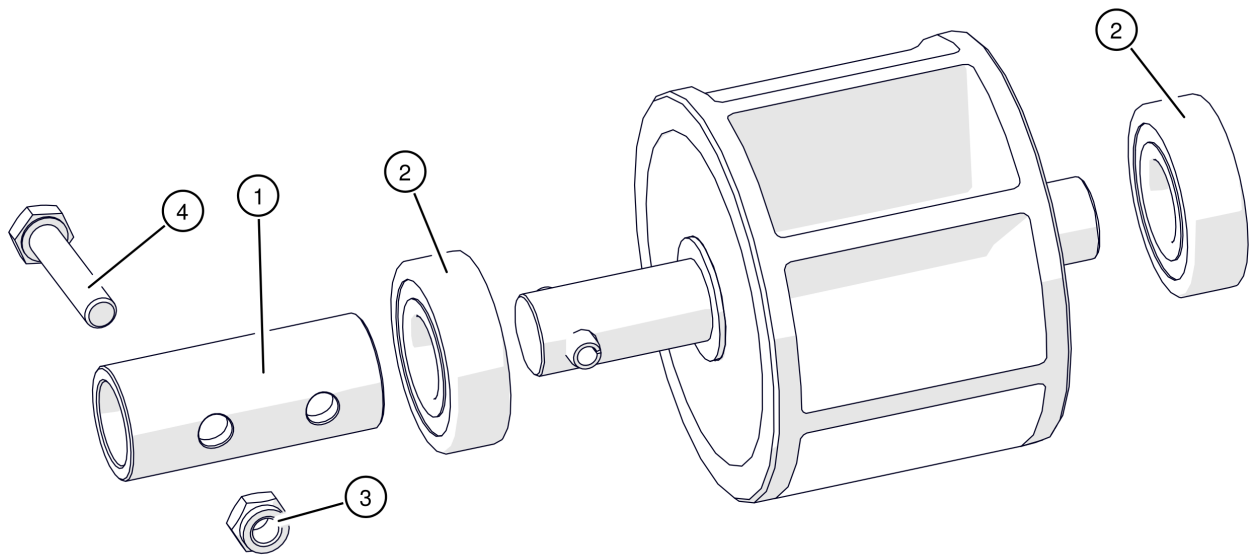
PC 33-50kW
Stokereinheit



PC 33-50kW

Stokereinheit

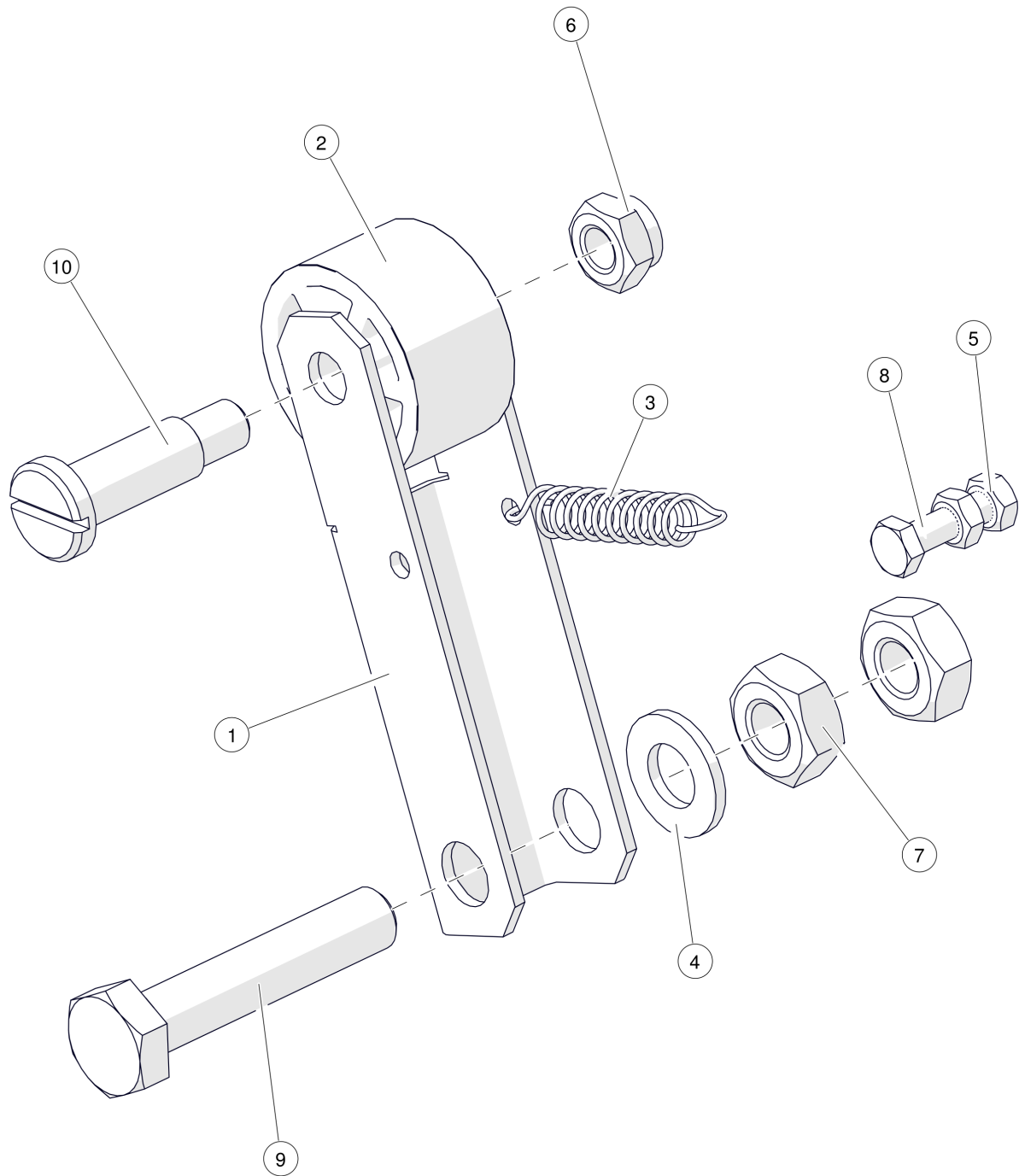
| Pos | Artikelnummer | Bezeichnung | Seite |
|-----|---------------|---|-------|
| 33 | 83047 | SK-Schraube DIN931 M8x40 | |
| 34 | 83121 | Flachrundschraube mit Mutter DIN603 M8x16 | |



PC 33-50kW
Zellenrad

| Pos | Artikelnummer | Bezeichnung | Seite |
|-----|---------------|--|-------|
| 01 | 010-2232-06 | Rohrkupplung mit Bohrungen | |
| 02 | 75820C | Rillenkugellager | |
| 03 | 827270 | SK-Mutter 53002 8 M8 Vorgänger: 82727 SK-Mutter DIN985 8 M8 8272D SK-Mutter DIN980 8 M8 | |
| 04 | 83047 | SK-Schraube DIN931 M8x40 | |

PC 33-50kW
Kettenspanner

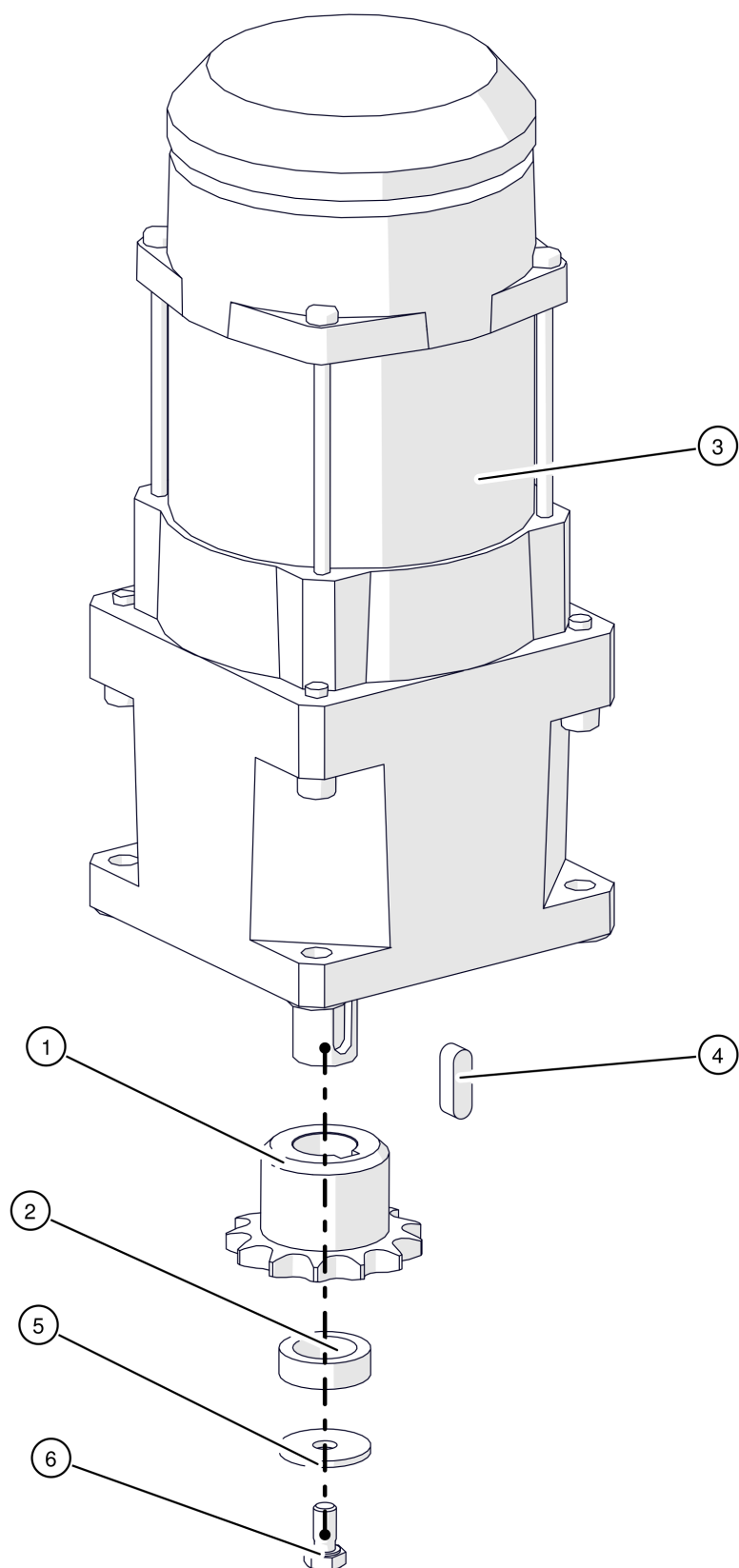


PC 33-50kW

Kettenspanner

| Pos | Artikelnummer | Bezeichnung | Seite |
|-----|---------------|--|-------|
| 01 | 010-2102-07 | Kettenspanner | |
| 02 | 010-2103-05 | Polyamidrad Kettenspanner | |
| 03 | 30272 | Zugfeder | |
| 04 | 80630 | Scheibe DIN125 10,5 | |
| 05 | 82716 | SK-Mutter DIN934 8 M5 | |
| 06 | 827270 | SK-Mutter 53002 8 M8 Vorgänger: 82727 SK-Mutter DIN985 8 M8 8272D SK-Mutter DIN980 8 M8 | |
| 07 | 82731 | SK-Mutter DIN934 8 M10 | |
| 08 | 83022 | SK-Schraube DIN933 M5x20 | |
| 09 | 83069 | SK-Schraube DIN931 M10x50 | |
| 10 | 83345-025 | Flachkopfschraube mit Bund DIN923 5.8 M8x25 | |

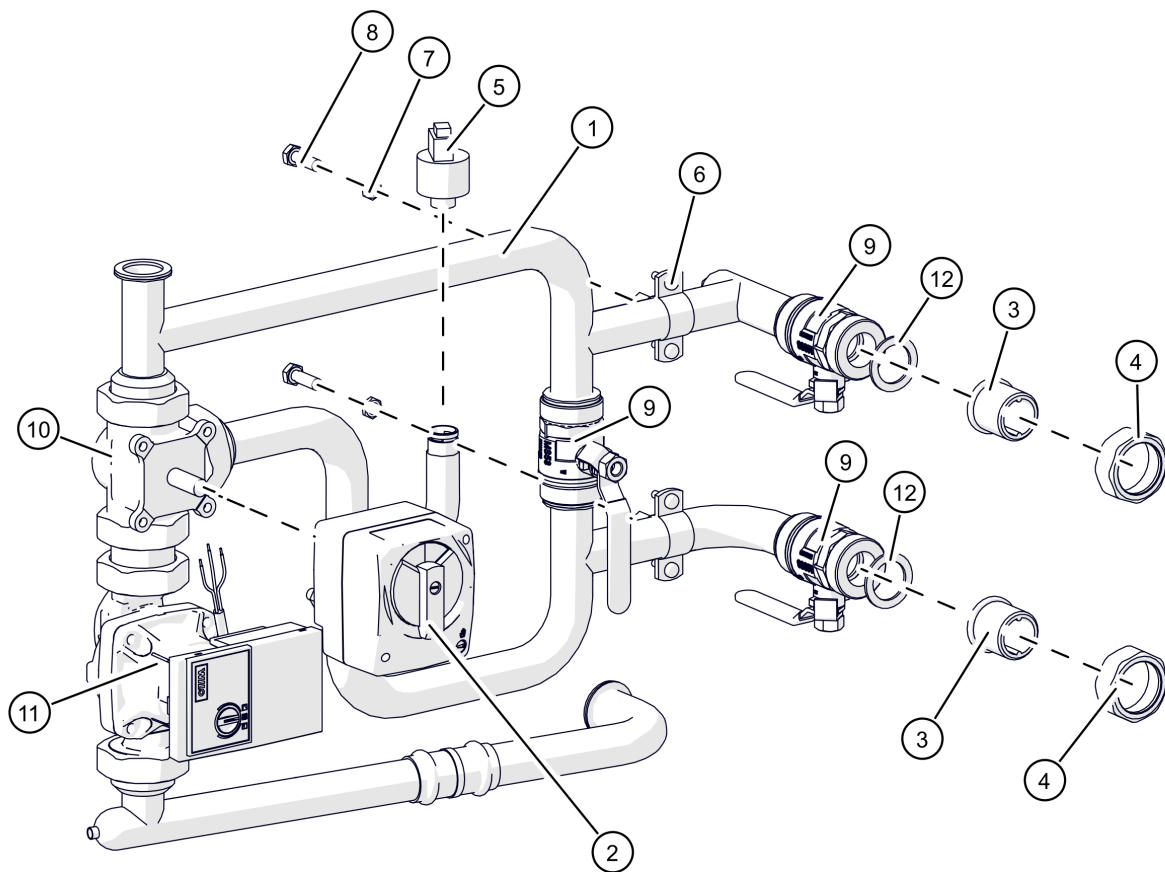
PC 33-50kW
Stokermotor mit Kettenrad



PC 33-50kW

Stokermotor mit Kettenrad

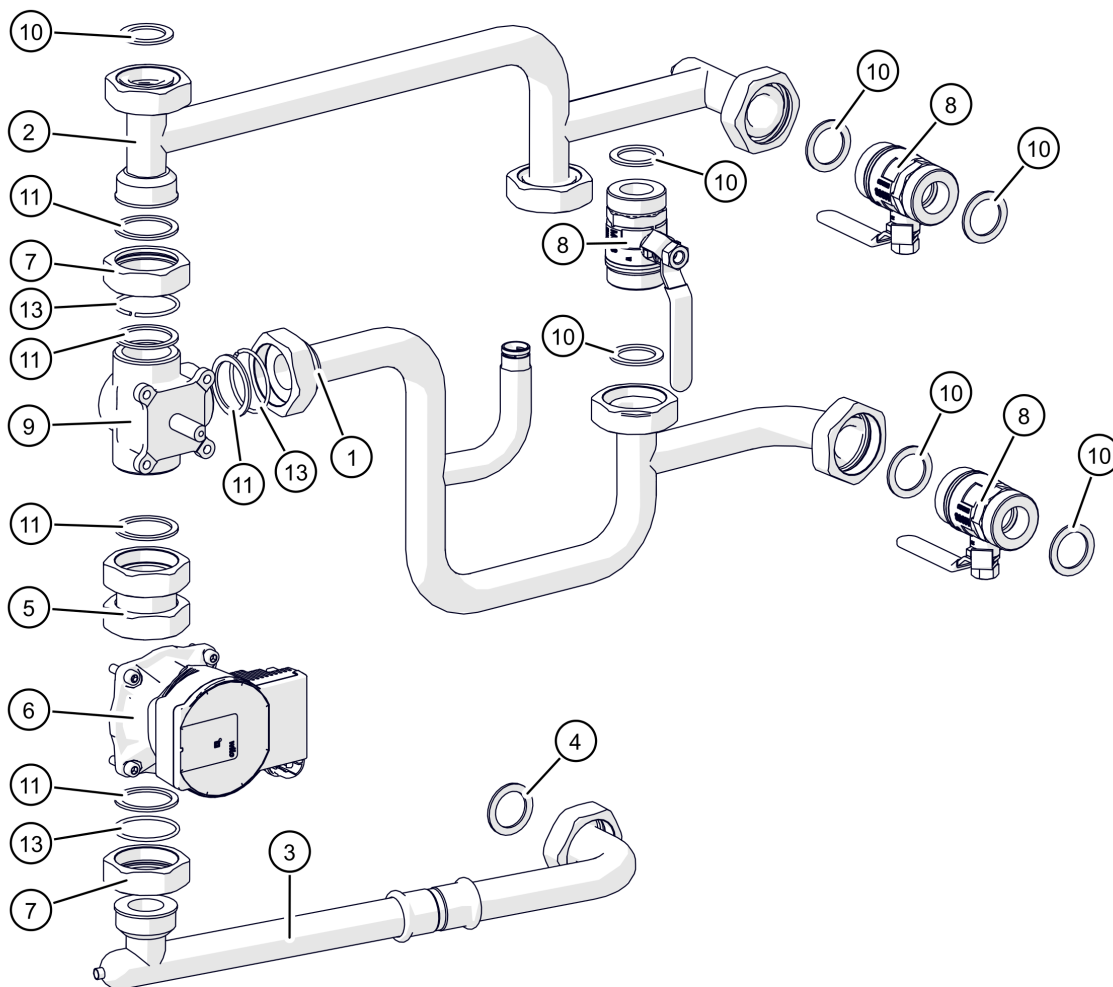
| Pos | Artikelnummer | Bezeichnung | Seite |
|------|---------------|--|-------|
| 01 | 010-2122-02 | Kettenrad 13 Zähne | |
| 02 | 010-2123-00 | Distanzbuchse | |
| 03 | 52016-02 | Stokermotor Vorgänger: 52016-14-01 Stokermotor für Pe-K/ PC2+3/TWIN2 | |
| 03.1 | 52016-02-KON | Kondensator 10µF/500V - Stoker Vorgänger: 52016-14-KON Kondensator 10µF für Stokermotor Pe-K/ PC40-50 für Stoker PC 33-105kW / TWIN 40-50kW für Senkrechtschnecke, externe Entaschung 20-130kW | |
| 04 | 7501016 | Passfeder DIN6885A 5x 5x 16 | |
| 05 | 80350 | Scheibe DIN9022 20x5,3 Vorgänger: 80612 Karosseriescheibe 5,4x20 verzinkt | |
| 06 | 83020-010 | SK-Schraube DIN933 M5x10 | |



PC 33-50kW
Hydraulik

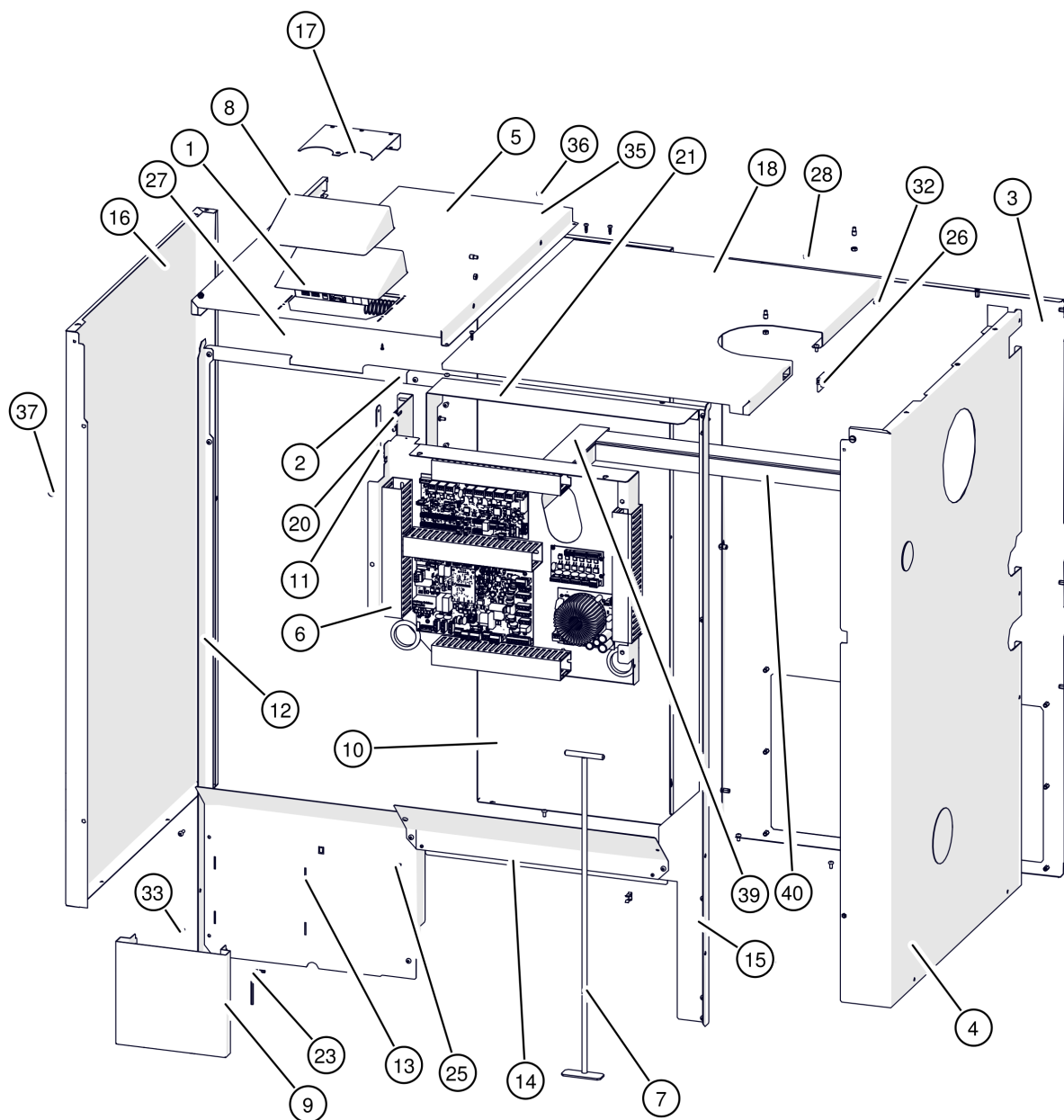
| Pos | Artikelnummer | Bezeichnung | Seite |
|------|---------------|--|-------|
| 01 | 027-2801-00 | Verrohrungsgruppe | 94 |
| 02 | 60802-02-1 | Stellantrieb Mischer mit 1m-Kabel | |
| 03 | 080-1056-01 | Messing Einlegeteil 5/4" R1" AG | |
| 04 | 080-1057-00 | MS-Überwurfmutter 5/4" SW46 | |
| 05 | 41900 | Drucktransmitter | |
| 05 | 41900-01 | Drucktransmitter Vorgänger: 41900 Drucktransmitter 41902 Drucktransmitter | |
| 05.1 | 015-4270-02 | Kabel Wasserdrucksensor | |
| 06 | 64542 | Rohrschelle 27- 30 ohne Gummieinlage M8 | |
| 07 | 8272F | SK-Mutter niedrig DIN439 04 M8 | |
| 08 | 83044 | SK-Schraube DIN933 M8x25 | |
| 09 | 60060 | Kugelhahn R 5/4" AG - R 5/4"AG PN40 | |
| 10 | 60810 | 3-Weg-Mischer AG 1 1/2" | |
| 11 | 60483-00-E | Pumpen-Set Wilo Para, mit Kabel Vorgänger: 60471 Pumpe WILO Yonos Para RS25/6-RKC-CM130-3-I-FS13 60471-01 Pumpe WILO Yonos Para RS25/6-RKA-W-MC130-3-I-FS14 | |
| 11 | 60483-01-E | Pumpen-Austausch-Set eHack 49/PC 50/RL 1-60 Vorgänger: 60471 Pumpe WILO Yonos Para RS25/6-RKC-CM130-3-I-FS13 60471-01 Pumpe WILO Yonos Para RS25/6-RKA-W-MC130-3-I-FS14 60483-00-E Pumpen-Set Wilo Para, mit Kabel | |
| 12 | 63444 | Flachdichtung 38,7x28x2 Holländer R3/4" | |

PC 33-50kW
Verrohrungsgruppe



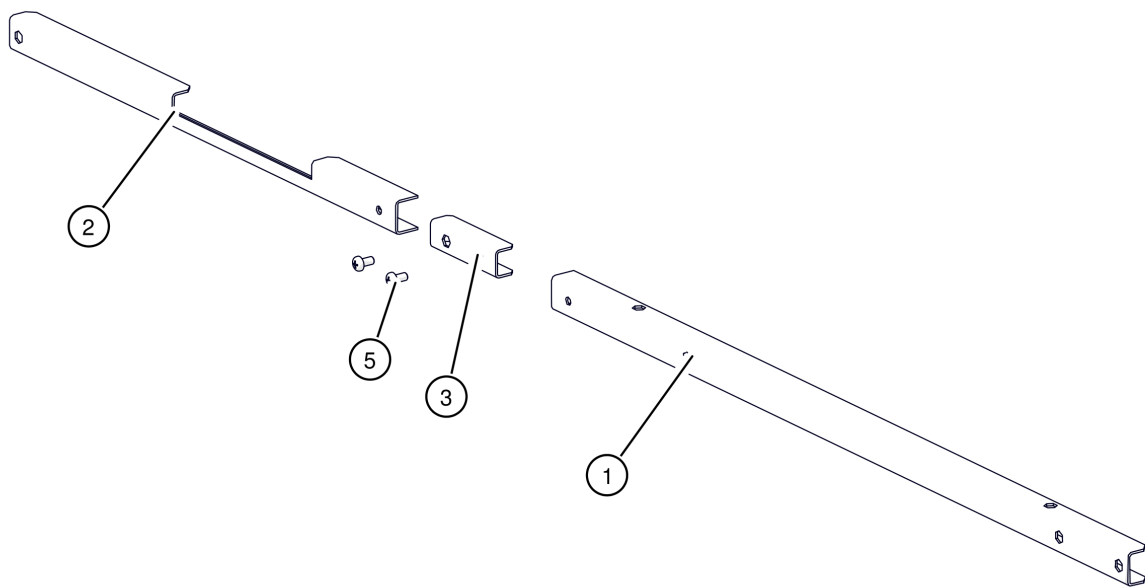
| Pos | Artikelnummer | Bezeichnung | Seite |
|-----|---------------|--|-------|
| 01 | 027-2810-01 | Rücklaufanschluss | |
| 02 | 027-2880-00 | Vorlaufanschluss | |
| 03 | 027-2890-00-E | Rücklaufanschluss | |
| 04 | 63444 | Flachdichtung 38,7x28x2 Holländer R3/4" | |
| 05 | 080-1005-00 | Verbindungsstück - 29mm 2x UW | |
| 06 | 60483-00-E | Pumpen-Set Wilo Para, mit Kabel Vorgänger: 60471 Pumpe WILO Yonos Para RS25/6-RKC-CM130-3-I-FS13 60471-01 Pumpe WILO Yonos Para RS25/6-RKA-W-MC130-3-I-FS14 | |
| 06 | 60483-01-E | Pumpen-Austausch-Set eHack 49/PC 50/RL 1-60 Vorgänger: 60471 Pumpe WILO Yonos Para RS25/6-RKC-CM130-3-I-FS13 60471-01 Pumpe WILO Yonos Para RS25/6-RKA-W-MC130-3-I-FS14 60483-00-E Pumpen-Set Wilo Para, mit Kabel | |
| 07 | 080-1007-00 | Messing Überwurfmutter 6/4" SW55 | |
| 08 | 60060 | Kugelhahn R 5/4" AG - R 5/4"AG PN40 | |
| 09 | 60810 | 3-Weg-Mischer AG 1 1/2" | |
| 10 | 63444 | Flachdichtung 38,7x28x2 Holländer R3/4" | |
| 11 | 63545 | Flachdichtung 45x36x2 | |
| 13 | 80745A2 | Wellensprengring DIN7993A | |

PC 33-50kW
Verkleidung komplett



Verkleidung komplett

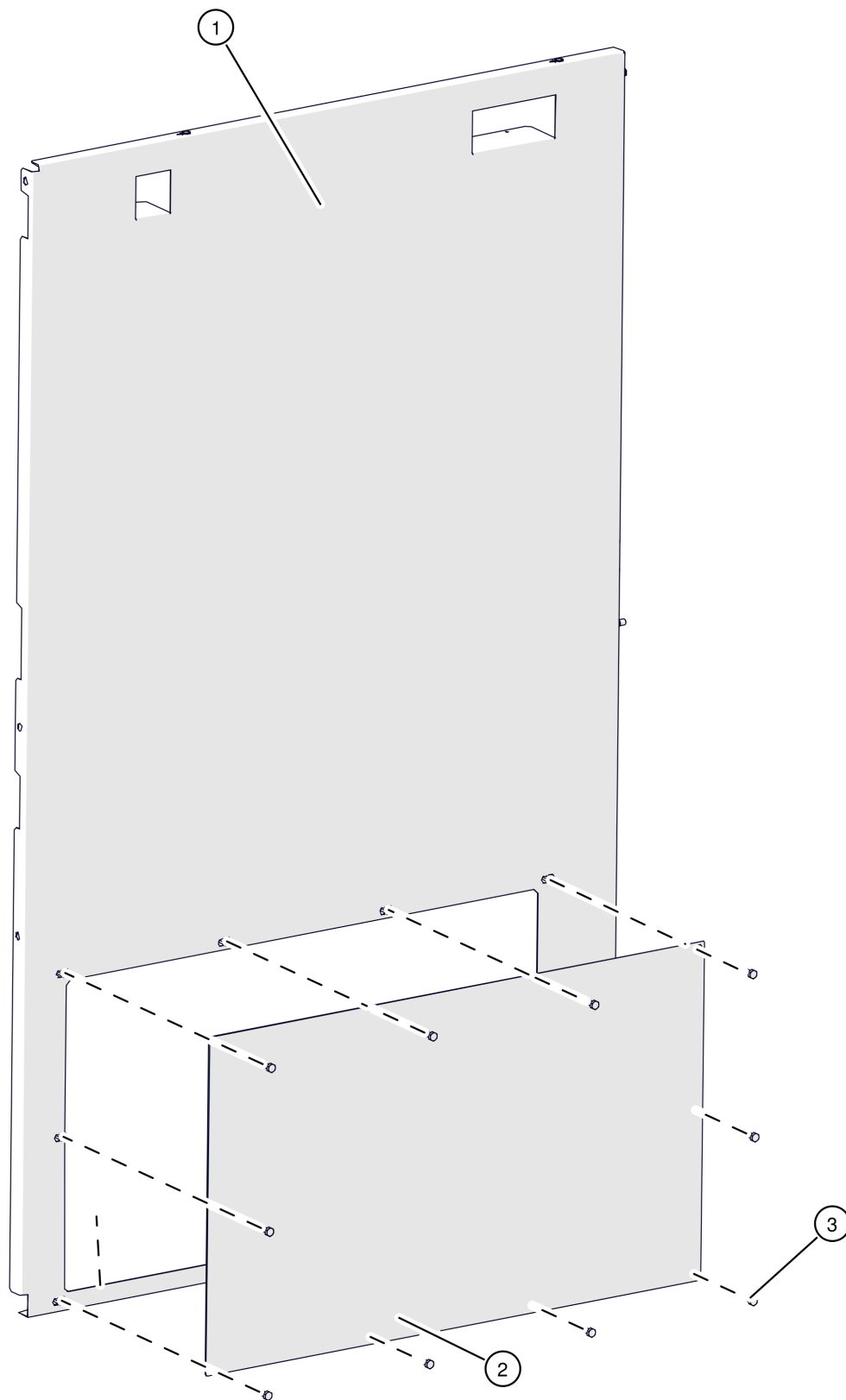
| Pos | Artikelnummer | Bezeichnung | Seite |
|-----|------------------|--|-------|
| 01 | 001-5490-03-E | Bedienteil BE-P Austausch Vorgänger: 015-5490-00-E Bedienteil BE-P1 Touch Austausch für PU/PC 015-5490-02-E Bedienteil BE-P Austausch für PU/PC | |
| 02 | | Türrahmen | 98 |
| 03 | | Rückwand komplett | 100 |
| 04 | 027-3040-00-7016 | Seitenverkleidung PC RAL7016 | 102 |
| 05 | 027-3130-00-7016 | Deckel links RAL7016 | 104 |
| 06 | | Elektronikträger | 106 |
| 07 | 30556 | Schürgerät für PU/PC | |
| 08 | | Schutzhülle für Displaygehäuse PU/PC | |
| 09 | 015-3123-00 | Halteblech für Anleitungen | |
| 10 | 027-3022-03 | Rückwand links Verkleidung | |
| 11 | 015-4116-00 | Gegenplatte für Verkleidung | |
| 12 | 019-3012-04 | Rahmen links Türrahmen | |
| 13 | 019-3014-03 | Schutzblech Türrahmen | |
| 14 | 019-3015-01 | Schutzblech | |
| 15 | 027-3011-00 | Rahmen rechts Türrahmen | |
| 16 | 027-3031-00-7016 | Seitenverkleidung PC RAL7016 | |
| 17 | 027-3081-00-7016 | Saugschlauchabdeckung RAL7016 | |
| 18 | 027-3141-01-7016 | Deckel rechts RAL7016 | |
| 20 | 027-4113-00 | Befestigungswinkel | |
| 21 | 027-4117-00 | Schutzblech | |
| 23 | | Inbusschlüssel 4 | |
| 25 | 54410 | Federclip | |
| 26 | 54470 | Einrast-Schnappverschluss | |
| 27 | 80102 | Blechschaube DIN7981 2,9x9,5 | |
| 28 | | Bohrschraube DIN7504 4,2x16 | |
| 28 | 80243-01 | Bohrschraube DIN7504 N/VZ 4,2x16 verzinkt Vorgänger: 80243 Bohrschraube DIN7504 4,2x16 | |
| 32 | 820401-02 | Linsenschraube DIN7380 VS M5x12 Vorgänger: 820401 Linsenschraube E5151 M5x10 820401-01 Linsenschraube WN1321 M5x10 | |
| 33 | 820422 | Linsenschraube DIN7985 M5x16 Vorgänger: 820402 Linsenschraube DIN7985 4.8 VZ M5x10 verzinkt 82042 Linsenschraube DIN7985 M5x16 | |
| 35 | 827220 | SK-Mutter 53002 8 M6 Vorgänger: 82720 SK-Mutter DIN934 8 M6 | |
| 36 | 83310 | Zapfenschraube DIN927 14H M6x8 | |
| 37 | 83344-004 | Flachkopfschraube mit Bund DIN923 5.8 M6x4 | |
| 39 | | Kabelkanal 60x40 740mm | |
| 40 | | Kabelkanal 60x40 635mm | |



PC 33-50kW
Türrahmen

| Pos | Artikelnummer | Bezeichnung | Seite |
|-----|---------------|---|-------|
| 01 | 027-3013-00 | Rahmen oben links Türrahmen | |
| 02 | 027-3016-00 | Rahmen oben rechts Türrahmen | |
| 03 | 027-3017-01 | Verbindungsblech für Türrahmen oben | |
| 05 | 820401-02 | Linsenschraube DIN7380 VS M5x12 Vorgänger: 820401 Linsenschraube E5151 M5x10 820401-01 Linsenschraube WN1321 M5x10 | |

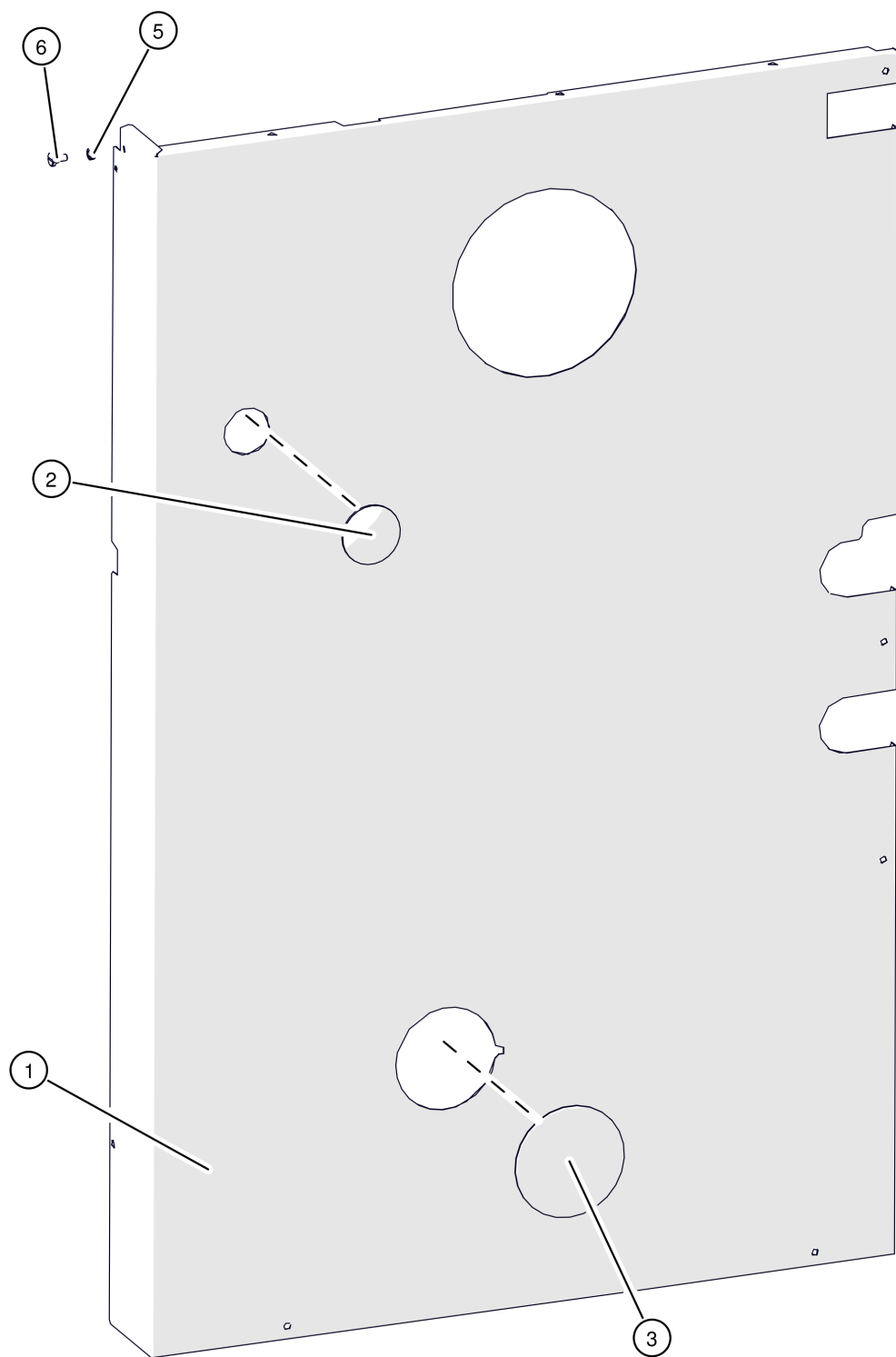
PC 33-50kW
Rückwand komplett



PC 33-50kW

Rückwand komplett

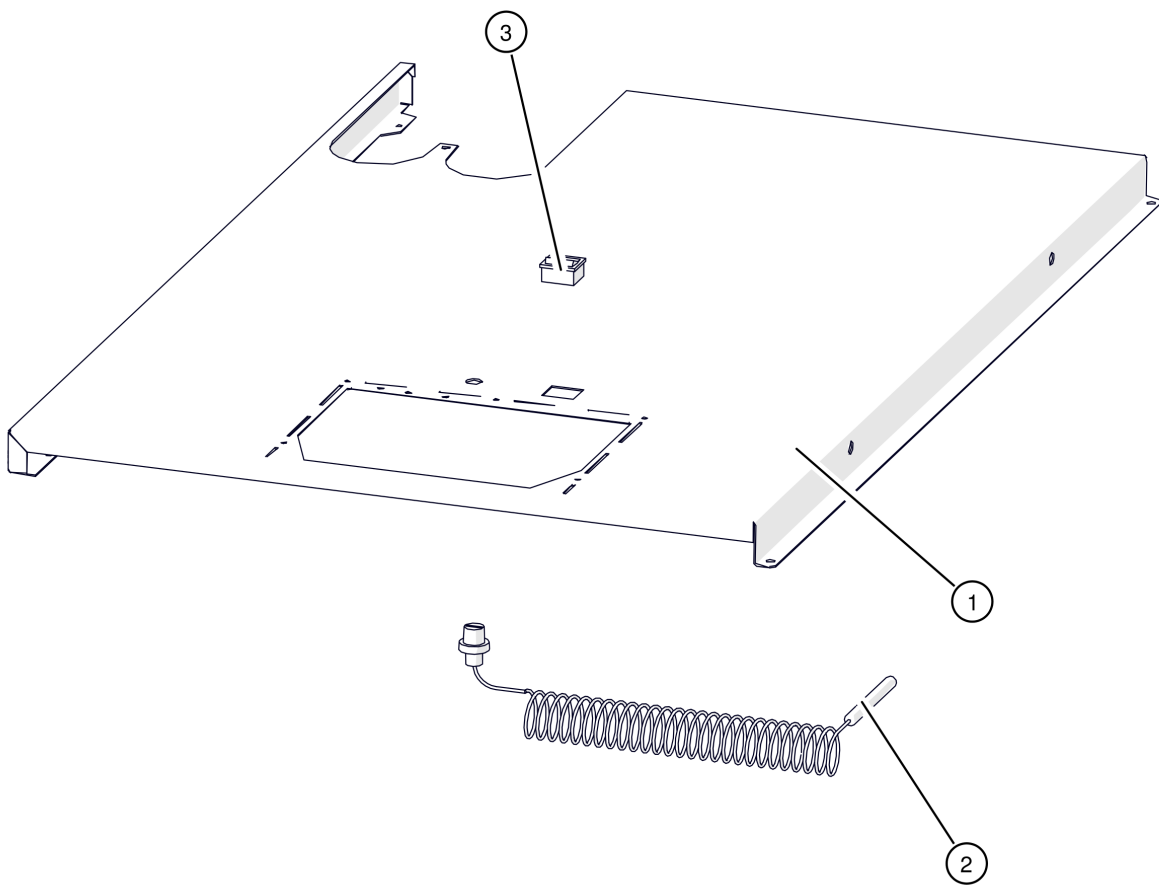
| Pos | Artikelnummer | Bezeichnung | Seite |
|-----|---------------|-------------------------------------|-------|
| 01 | 027-3021-05 | Rückwand rechts Verkleidung | |
| 02 | 027-3024-00 | Wartungsdeckel Rückwand Verkleidung | |
| 03 | 83020-010 | SK-Schraube DIN933 M5x10 | |



PC 33-50kW

Seitenverkleidung PC RAL7016

| Pos | Artikelnummer | Bezeichnung | Seite |
|-----|---------------|---|-------|
| 01 | | Seitenverkleidung PC RAL7016 | |
| 02 | 30351 | Karosseriestopfen 45mm Gummi schwarz | |
| 03 | 30375 | Kunststoffabdeckung 100mm PE-LLD schwarz | |
| 05 | 827220 | SK-Mutter 53002 8 M6 Vorgänger: 82720 SK-Mutter DIN934 8 M6 | |
| 06 | 83344-004 | Flachkopfschraube mit Bund DIN923 5.8 M6x4 | |

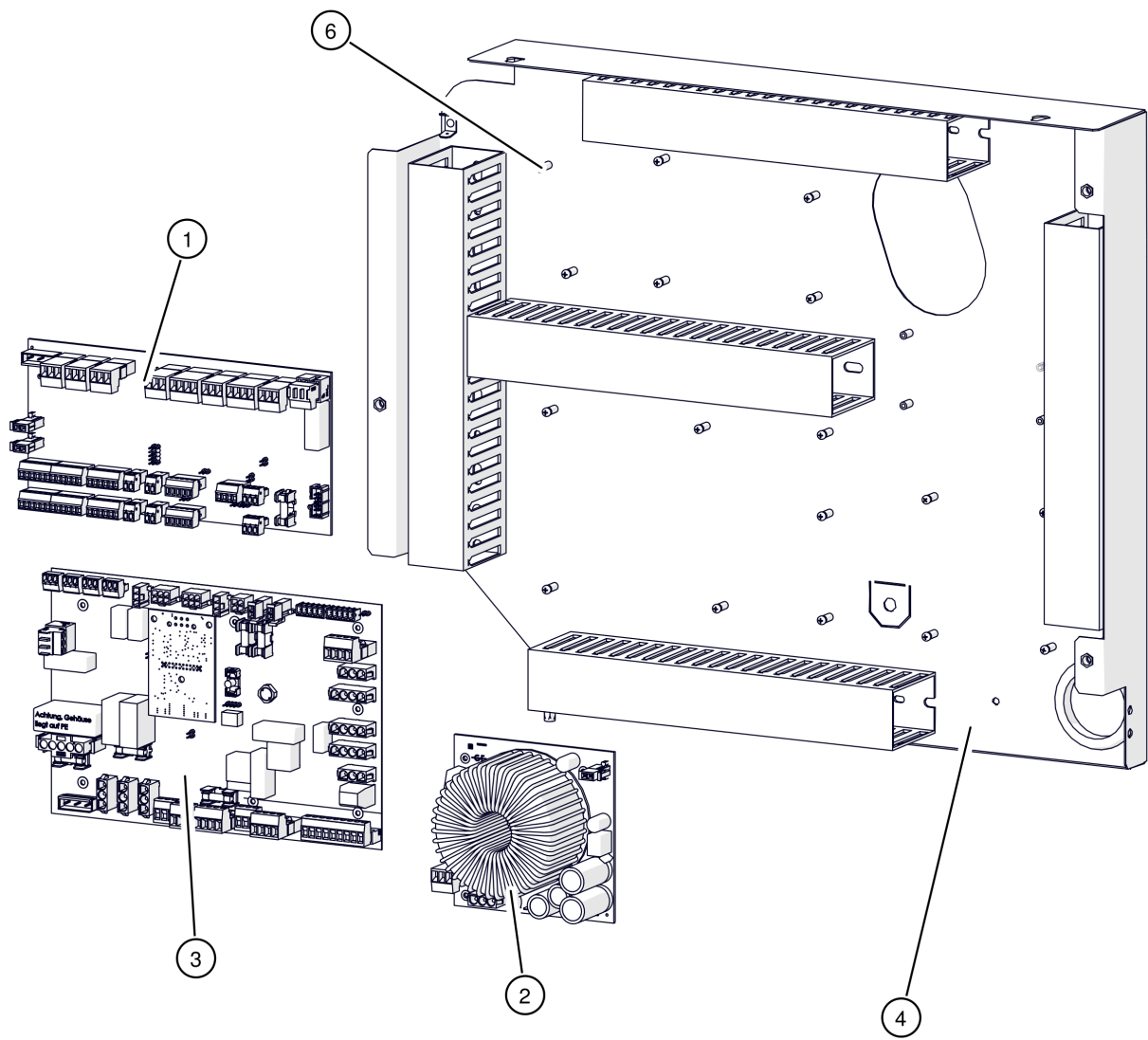


PC 33-50kW

Deckel links RAL7016

| Pos | Artikelnummer | Bezeichnung | Seite |
|-----|---------------|--|-------|
| 01 | | Deckel links RAL7016 | |
| 02 | 41784 | Sicherheitstemperaturbegrenzer 100°C fix | |
| 03 | 43540 | Netzschalter 2-polig | |

PC 33-50kW
Elektronikträger

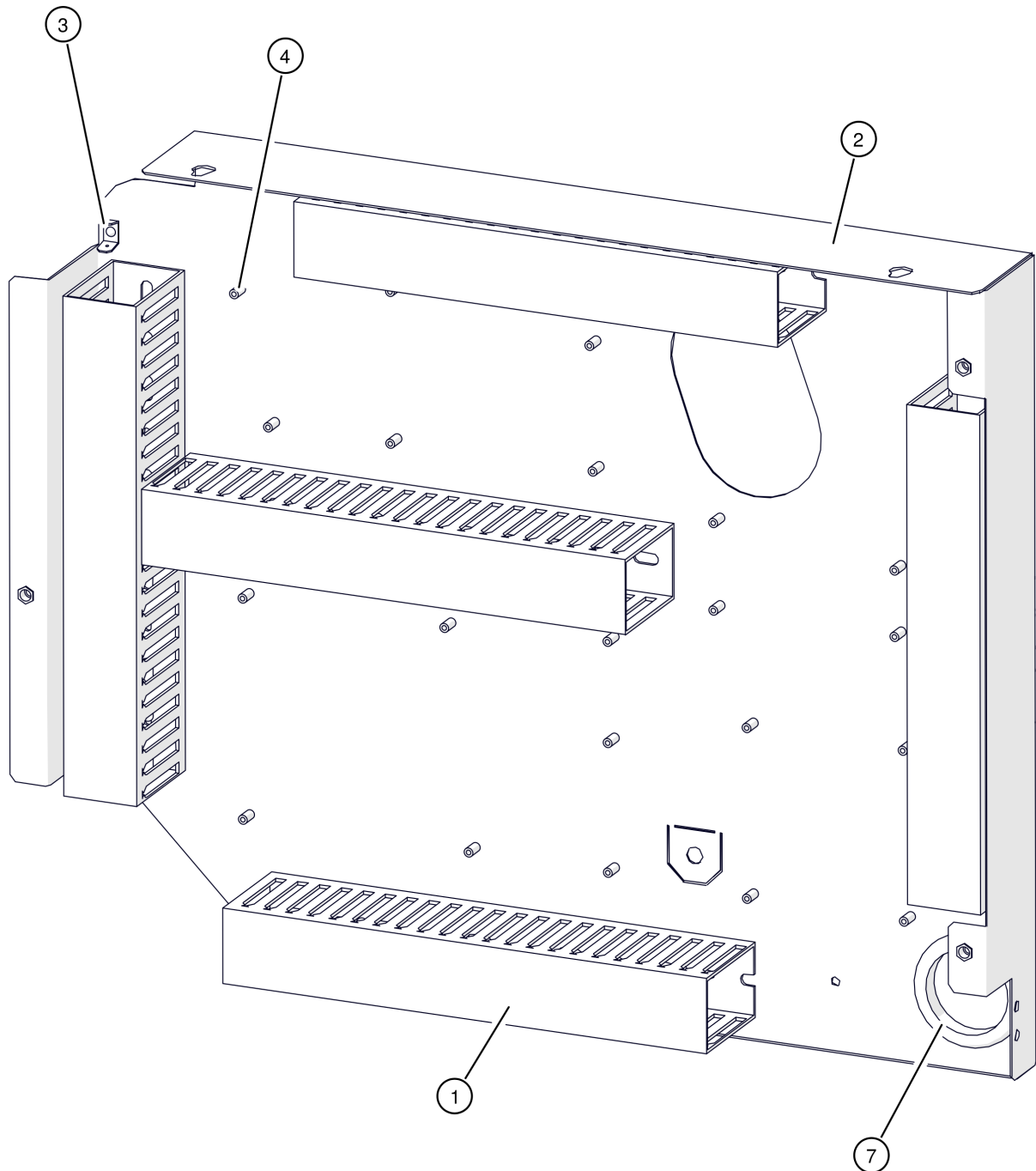


PC 33-50kW

Elektronikträger

| Pos | Artikelnummer | Bezeichnung | Seite |
|------|---------------|--|-------|
| 01 | 001-5420-03-E | Platine GM-C3 Vorgänger: 001-5420-02-E Grundmodul GM-C2 f. Austausch | |
| 02 | 001-5440-00-E | Netzteilmodul | |
| 02.1 | 015-4370-00 | Kabel Netzteil 24V | |
| 02.2 | 015-4375-01 | Kabel Netzteil 230V | |
| 02.3 | 015-4415-01 | Kabel Netzverbindung | |
| 02.4 | 030-5370-01 | Kabel Busverbindung | |
| 03 | 010-5430-05-E | Austauschplatine PE-C | |
| 04 | | Elektronikträger ohne Platine | 108 |
| 06 | 82025 | Linsenschraube DIN7985 M3x5 | |

PC 33-50kW
Elektronikträger ohne Platine

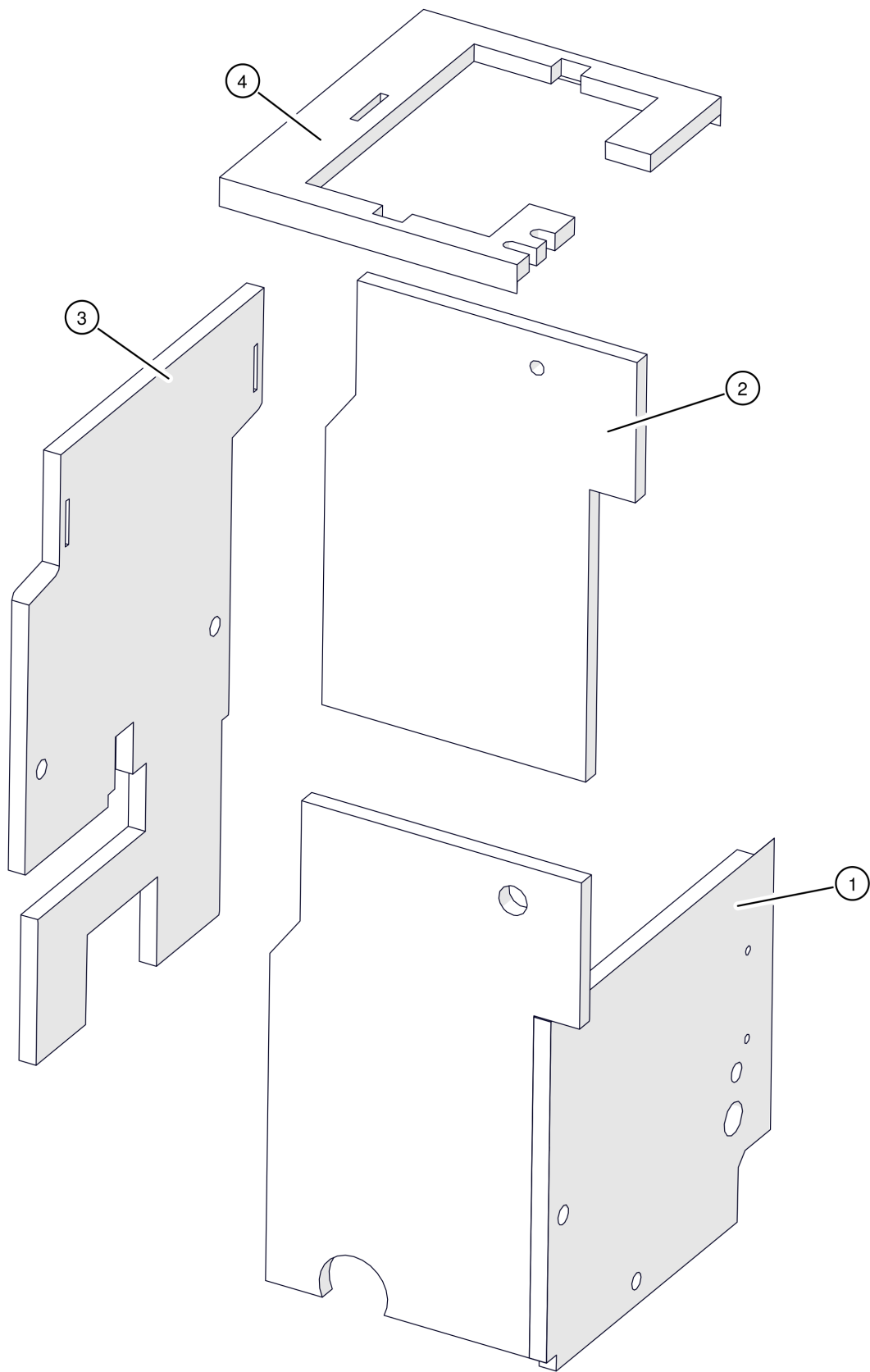


PC 33-50kW

Elektronikträger ohne Platine

| Pos | Artikelnummer | Bezeichnung | Seite |
|-----|---------------|--|-------|
| 01 | 44441-0260 | Kabelkanal 40x60 grau 260mm | |
| 02 | | Elektronikträger Vorgänger: 019-4111-12 E-Paneel für PU / PC BG1-3 | |
| 03 | 45012 | Flachsteckzunge 6,3x0,8 2 polig mit Niete | |
| 07 | 84288 | Durchführungstüllen | |
| 100 | 84271 | Kantenschutzprofil | |

PC 33-50kW
Isolierung Wärmetauscher



PC 33-50kW

Isolierung Wärmetauscher

| Pos | Artikelnummer | Bezeichnung | Seite |
|-----|---------------|--|-------|
| 01 | 027-3204-03 | Isolierung vorne rechts | |
| 02 | 027-3202-00 | Isolierung Wärmetauscher hinten | |
| 03 | 027-3203-02 | Isolierung Wärmetauscher Tagesbehälter | |
| 04 | 027-3205-02 | Isolierung Wärmetauscher oben | |