

PC 20-32kW

ab 12.11000 bis 12.99999

Ersatzteile



Imprint

ETA Heiztechnik GmbH

Gewerbepark 1

AT-4716 Hofkirchen an der Trattnach

Tel: +43 (0) 7734 / 2288-703

Fax: +43 (0) 7734 / 2288-9740

spareparts@eta.co.at

www.eta.co.at

Wir behalten uns technische Änderungen vor, auch ohne vorherige Ankündigung. Druck- und Satzfehler oder zwischenzeitlich eingetretene Änderungen jeder Art berechtigen nicht zu Ansprüchen. Einzelne Ausstattungsvarianten, die hier abgebildet oder beschrieben werden, sind nur optional erhältlich.

Sämtliche Inhalte dieses Dokumentes sind Eigentum der ETA Heiztechnik GmbH und somit urheberrechtlich geschützt. Jede Vervielfältigung, Weitergabe an Dritte oder Nutzung zu anderen Zwecken ist ohne schriftliche Genehmigung des Eigentümers untersagt.

Alle hier genannten Preise sind Verkaufspreise an den Endkunden (netto exklusive MwSt.). Bei einem Bestellwert unter dem Mindestbestellwert (netto exklusive MwSt.) werden die tatsächlich anfallenden Transportkosten verrechnet. Frühere Preislisten werden hiermit ungültig, eine Rückverrechnung von eventuellen Preisreduktionen gegenüber alten Preislisten ist nicht zulässig.

Rücksendungen von beschädigter, falsch gelieferter, irrtümlich bestellter Ware und Reklamationen können innerhalb von 8 Tagen mit Rechnungskopie erfolgen. Bei irrtümlich bestellter Ware gehen die Transportkosten für Lieferung und Rücklieferung zu Lasten des Bestellers. Wir behalten uns vor, wenn die Ware in unserem Werk auf Unversehrtheit geprüft oder neu verpackt werden muss, eine angemessene Manipulationsgebühr in Rechnung zu stellen. Etwaige Aufwände durch Ihre Rücklieferung werden mit 20% des Warenwerts berechnet. Im Übrigen gelten unsere allgemeinen Lieferbedingungen.

Die gelieferte Ware bleibt (auch bei Auslieferung an den Endkunden) bis zur endgültigen Bezahlung aller offenen Rechnungen unser Eigentum.

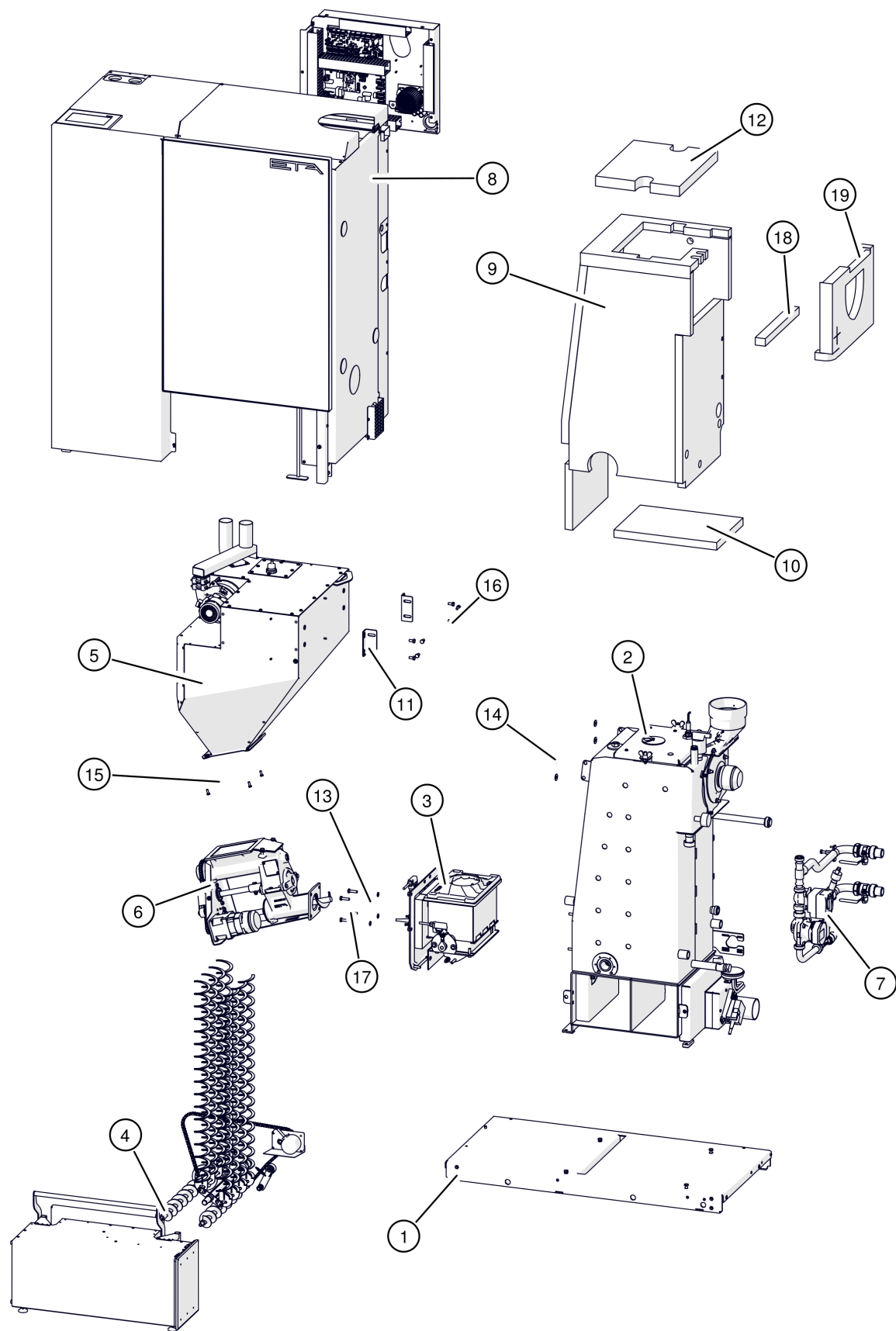
Tel: +43 (0) 7734 / 2288-703
Fax: +43 (0) 7734 / 2288-9740
ersatzteile@eta.co.at
service.eta.co.at

Tel: +43 (0) 7734 / 2288-700
Fax: +43 (0) 7734 / 2288-9700
kundendienst@eta.co.at

Inhaltsverzeichnis

PC 20-32kW	6
Kabelverbindungen PC 20-50kW	8
Schalter mit Kabel Glutbett	10
Boden	12
Schalter mit Kabel für Aschebox	14
Boden	16
Wärmetauscher	18
Abgasgebläse PU15kW/PC20-32kW	22
Luftanschluss mit Schieber	24
Reinigungsdeckel oben	26
Lambdasonde NTK für Touch Regelung	28
Wärmetauscher	30
Abgasgebläse PU15kW/PC20-32kW	32
Luftanschluss mit Schieber	34
Reinigungsdeckel oben	36
Lambdasonde NTK für Touch Regelung	38
Retorte	40
Zündung mit Keramikzündrohr	44
Schalter mit Kabel für Rost	46
Austauschsatz Retorte	48
Abdeckblech für Luftkammer	50
Retortenflansch	52
Schalter mit Kabel Glutbett	54
Abdeckblech für Luftkammer	56
Lageraufnahme hinten Retorte	58
Lageraufnahme vorne	60
Rost mit Abstreifer	62
Retorte	64
Zündung mit Keramikzündrohr	68
Schalter mit Kabel für Rost	70
Austauschsatz Retorte	72
Abdeckblech für Luftkammer	74
Retortenflansch	76
Schalter mit Kabel Glutbett	78
Abdeckblech Luftkammer	80
Rost mit Abstreifer	82
Retorte	84
Zündung mit Keramikzündrohr	88
Schalter mit Kabel für Rost	90
Austauschsatz Retorte	92
Abdeckblech für Luftkammer	94
Retortenflansch	96
Schalter mit Kabel Glutbett	98
Abdeckblech Luftkammer	100
Rost mit Abstreifer	102
Entaschung	104
Kettenspanner	106
Antriebsgestänge Wärmetauscher-Abreinigung	108
Wirbulatorhebel	110
Aschedeckel mit Lagerung	112
Wirbulatoraufhängung PC 20-32kW	114
Aschebox RAL7021	116
Deckel Aschebox RAL7021	118
Pelletsbehälter	120
Saugturbine	122
Stokereinheit	124
Antrieb mit Kettenrad	128

Zellenrad	130
Kettenspanner	132
Hydraulik	134
Verrohrungsgruppe	136
Hydraulik	138
Verrohrungsgruppe	140
Verkleidung	142
Schwenkdisplay	146
Schwenksystem BE-P3	148
Schalter mit Kabel für Aschebox	150
Rückwand Verkleidung	152
Seitenverkleidung PC RAL9007	154
Verkleidungstür isoliert RAL1028	156
Deckel links komplett RAL9007	158
Deckel rechts RAL9007	160
Elektronikträger	162
Elektronikträger ohne Platine	164
Elektronikträger	166
Elektronikträger	168
Isolierung Wärmetauscher	170

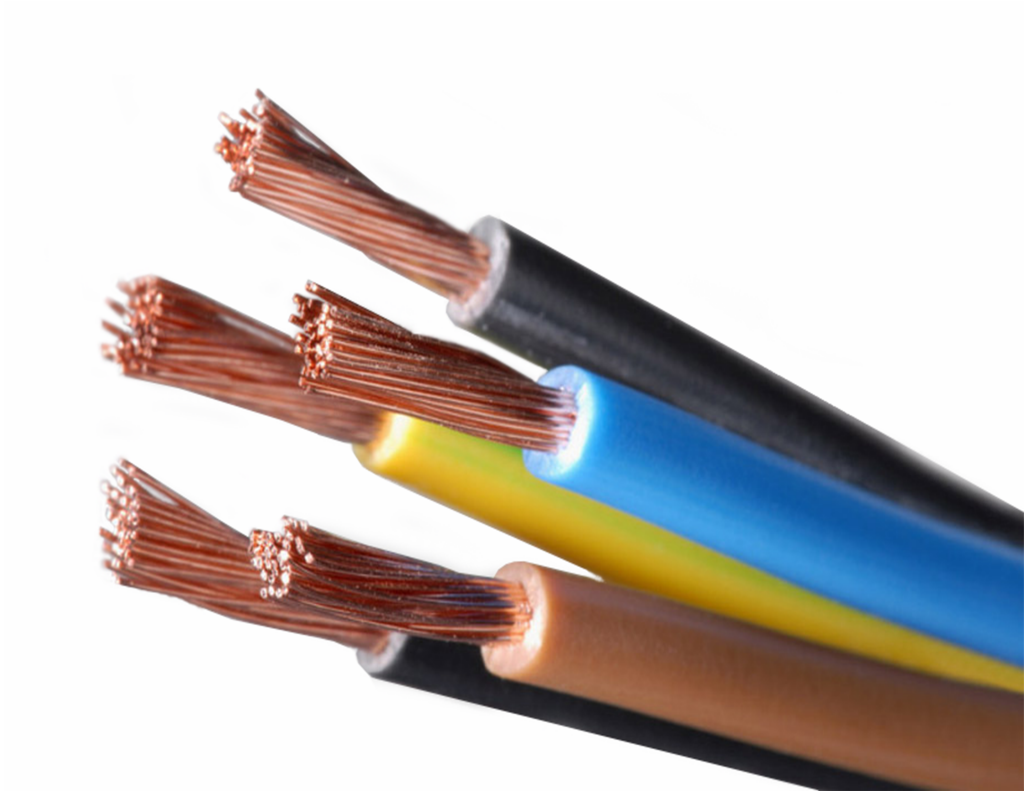


PC 20-32kW
PC 20-32kW

Pos	Artikelnummer	Bezeichnung	Seite
	019-0180-00-E	Service-Dichtungssatz PC 20-50kW	
		Kabelverbindungen PC 20-50kW	8
01		Boden bis 12.17263	12
01		Boden ab 12.17264	16
02		Wärmetauscher bis 12.18979	18
02		Wärmetauscher ab 12.18980	30
03		Retorte bis 12.23532	40
03		Retorte von 12.23533 bis 12.39156	64
03		Retorte ab 12.39157	84
04		Entaschung	104
05	019-2000KPL-03	Pelletsbehälter	120
06	019-2100-00	Stokereinheit	124
07		Hydraulik bis 12.19618	134
07		Hydraulik ab 12.19619	138
08		Verkleidung	142
09		Isolierung Wärmetauscher Vorgänger: 019-3200-01 Isolierung WT kompl. PU30	170
10		Vermiculiteisolierung Retorte unten	
10	019-1464-01	Isolierung unter Wärmetauscher Vorgänger: 019-1464-00 Vermiculiteisolierung Retorte unten	
11	019-2015-01	Halterung Tagesbehälter	
12	019-3211-01	Isolierung Reinigungsdeckel	
13	80625	Scheibe DIN125 8,4	
14	80627	Scheibe DIN9021 8,4/24 Vorgänger: 80626 Scheibe DIN125 VS 8,4 schw. verzinkt	
15	83032	SK-Schraube DIN933 M6x16	
16	83042	SK-Schraube DIN933 M8x16	
17	830441	SK-Schraube DIN933 M8x30	
18	019-3206-00	Isolierung bei Vorlauf	
19	019-3208-02	Isolierung bei Abgasgebläse	
100	027-0910-00	Ausgleichsklötze	

PC 20-32kW

Kabelverbindungen PC 20-50kW

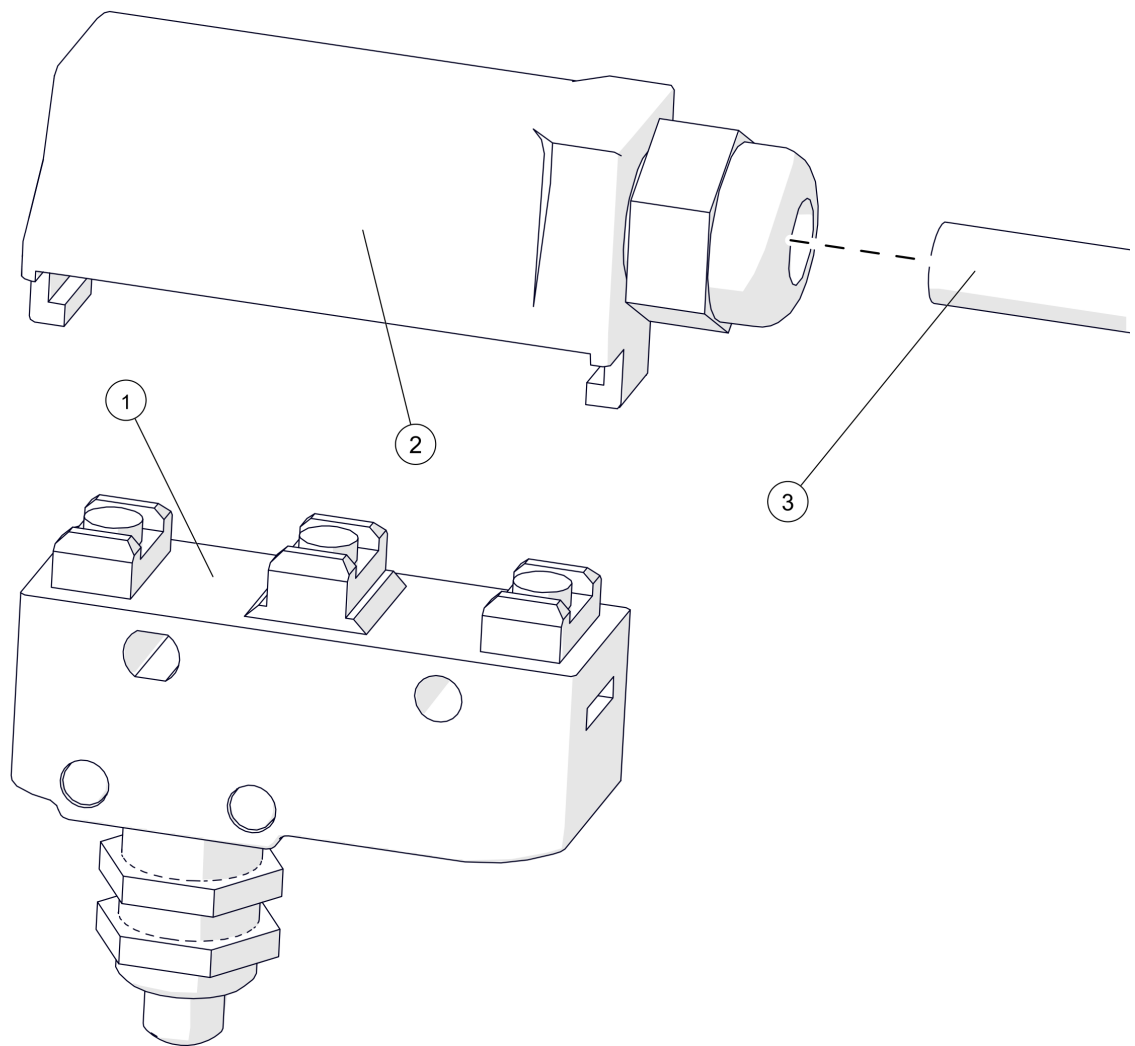


PC 20-32kW

Kabelverbindungen PC 20-50kW

Pos	Artikelnummer	Bezeichnung	Seite
01	015-4420-00	Kabel Verlängerung Saugturbine / Zündung	
02	015-4460-01	Kabel Stokerschnecke Vorgänger: 023-4460-00 Kabel Verlängerung Rost Twin-T/PC2	
03	015-4653-00	Kabel Zündung	
03	015-4653-01	Kabel Zündung Vorgänger: 015-4653-00 Kabel Zündung	
04	019-4821-00	Kabel Verlängerung Luftschieber	
05	015-4270-02	Kabel Wasserdrucksensor	
06	015-4375-01	Kabel Netzteil 230V	
07	015-4381-01	Kabel Netzschalter Vorgänger: 015-4381-00 Kabel Netzschalter Pe7/11	
08	015-4415-01	Kabel Netzverbindung	
09	030-5370-01	Kabel Busverbindung	
10	44157-1500	USB-Kabel 1,5m	
11	44152	USB-Verlängerung A-A 9706 L=0,4m	
12	44170-4000	Netzkabel für Wilo Pumpe L=4000mm Vorgänger: 001-4631-00 Kabel Pumpe	
13		Schalter mit Kabel Glutbett	98

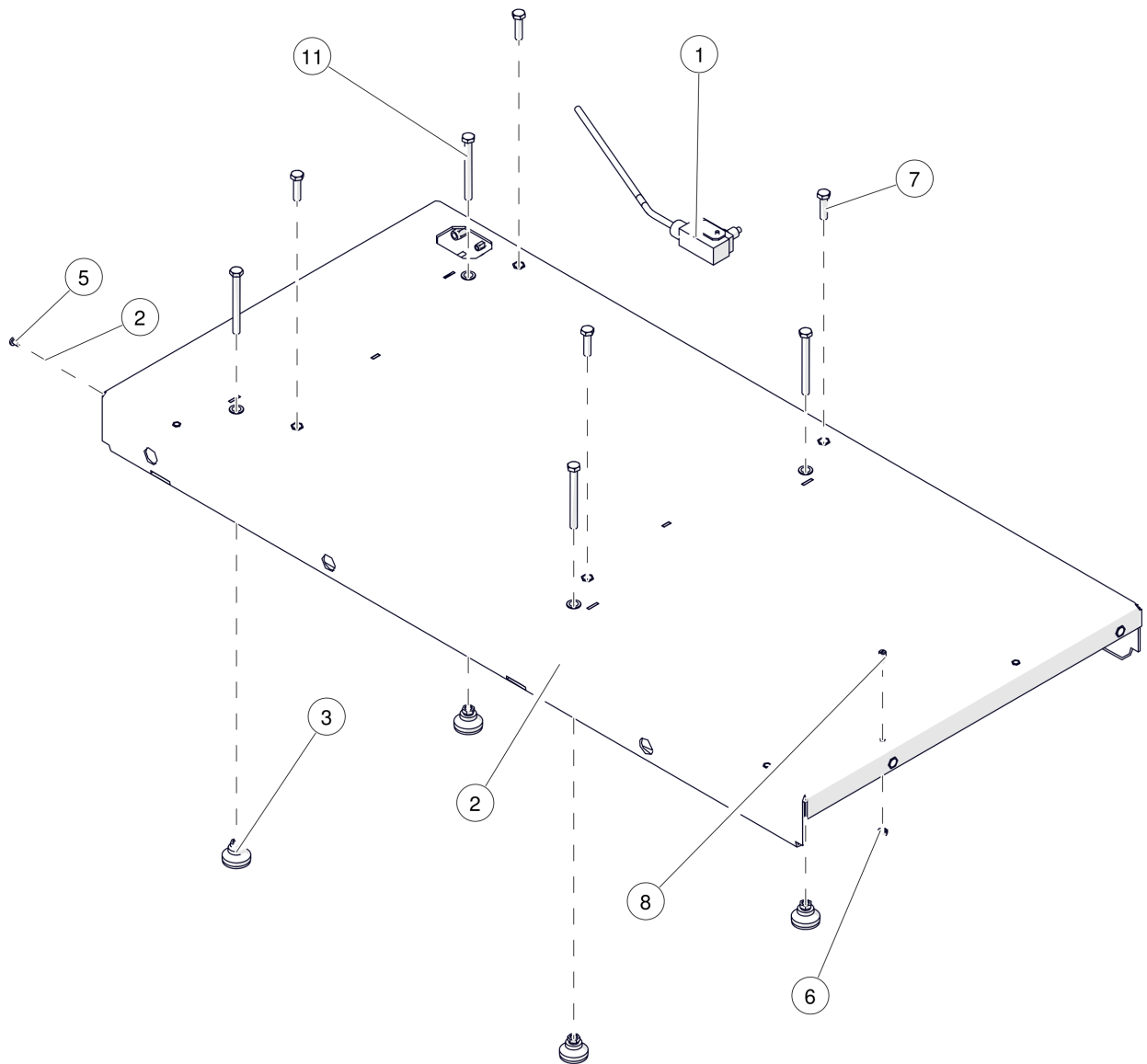
PC 20-32kW
Schalter mit Kabel Glutbett



PC 20-32kW

Schalter mit Kabel Glutbett

Pos	Artikelnummer	Bezeichnung	Seite
01	43443	Schalter mit Druckknopf Vorgänger: 43445 Schalter 43445-01 Schalter mit Druckknopf MK V11D10	
02	015-4480-01	Kabel Endschalter Glutbett	
03	43446-01	Schalterabdeckung	

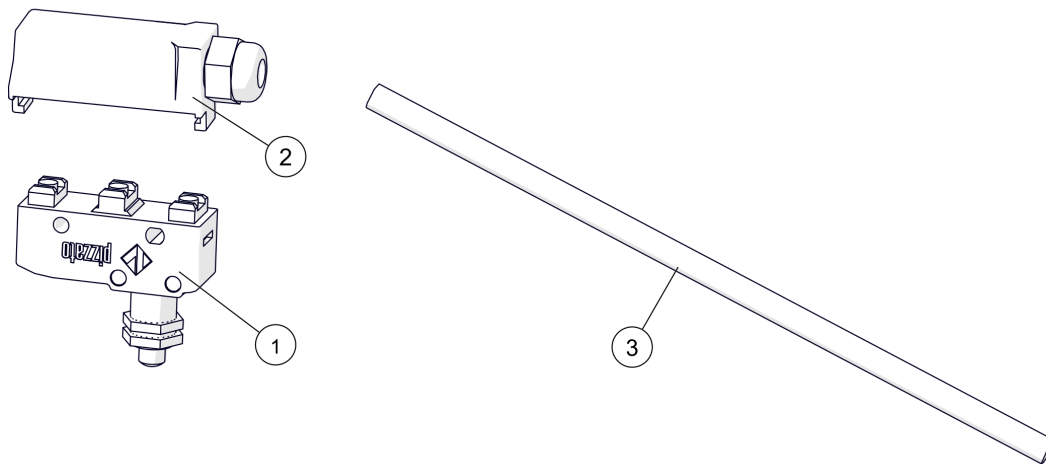


PC 20-32kW

Boden

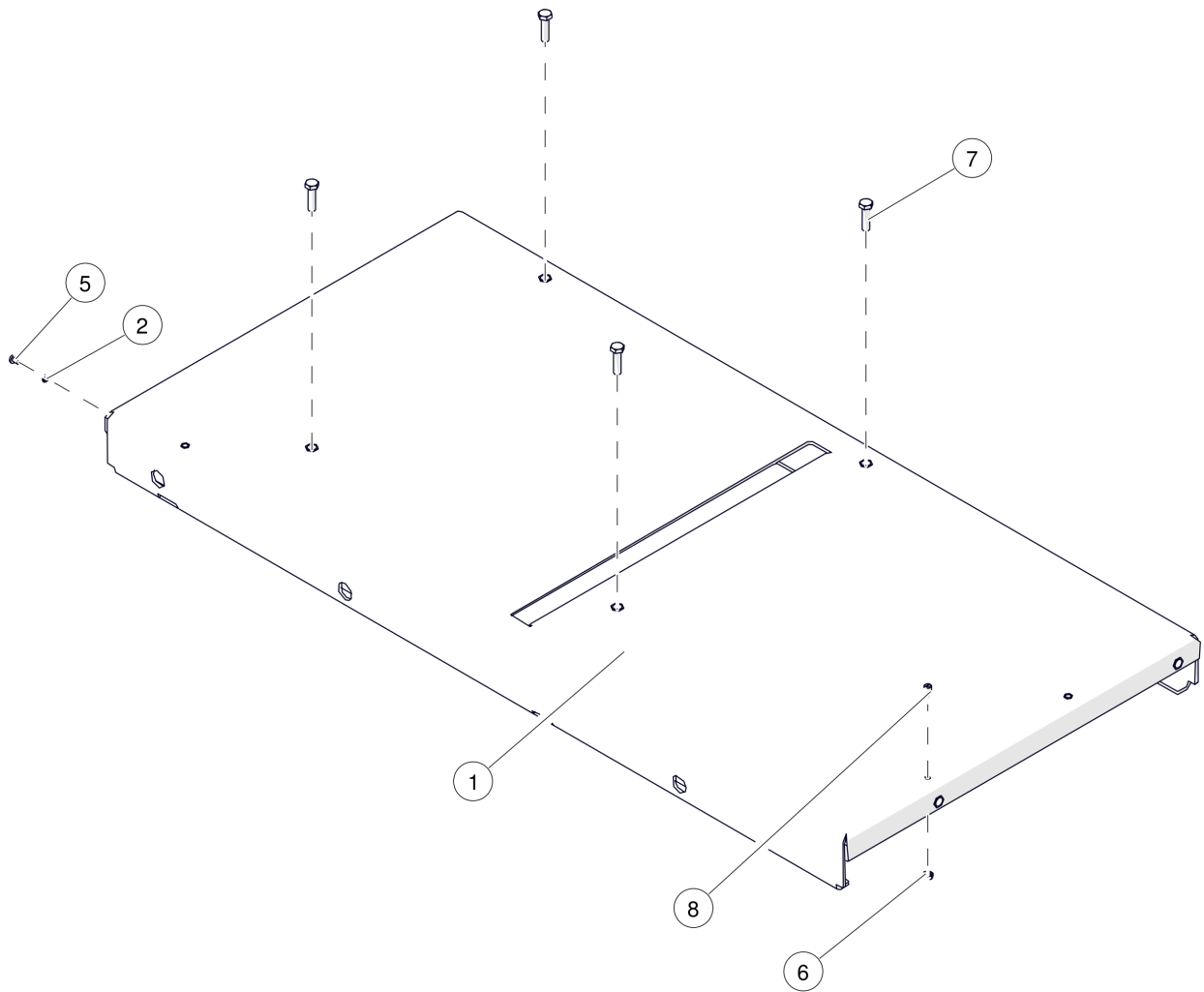
bis 12.17263

Pos	Artikelnummer	Bezeichnung	Seite
01	015-4645-00	Schalter mit Kabel für Aschebox	150
02		Bodenrahmen RAL9005	
03	54601	Gelenkfuß mit Innengewinde	
05	81624	Gewindefurchende Schraube DIN7500C/ M5x8	
06	82721	SK-Mutter DIN934 8 M6	
07	830441	SK-Schraube DIN933 M8x30	
08	83310	Zapfenschraube DIN927 14H M6x8	
11	83055	SK-Schraube DIN933 M8x80	



Schalter mit Kabel für Aschebox

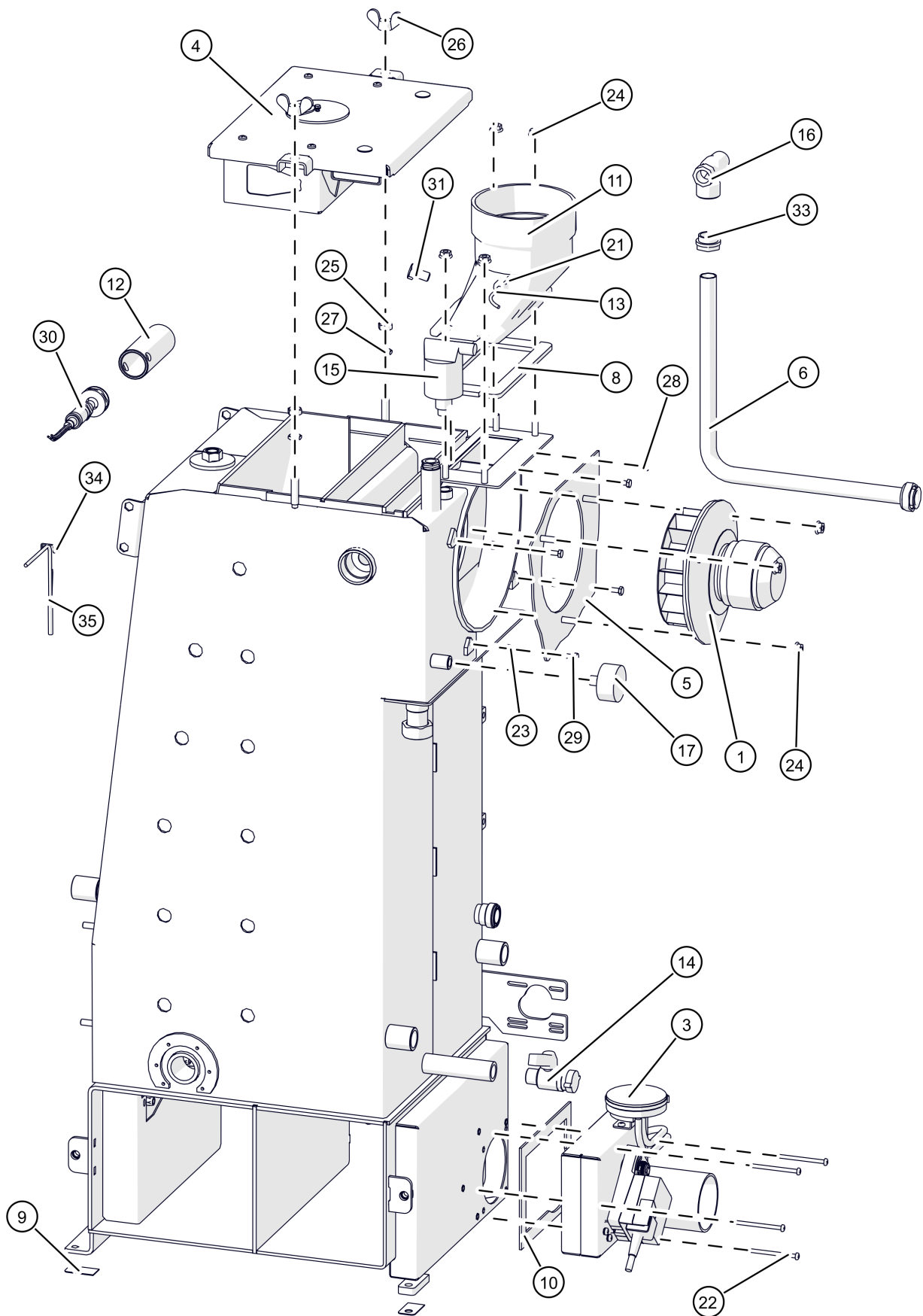
Pos	Artikelnummer	Bezeichnung	Seite
01	43443	Schalter mit Druckknopf Vorgänger: 43445 Schalter 43445-01 Schalter mit Druckknopf MK V11D10	
02	43446-01	Schalterabdeckung	
03	015-4640-02	Kabel Endschalter Aschebox Vorgänger: 015-4640-01 Kabel Endschalter Aschebox	



PC 20-32kW
Boden
ab 12.17264

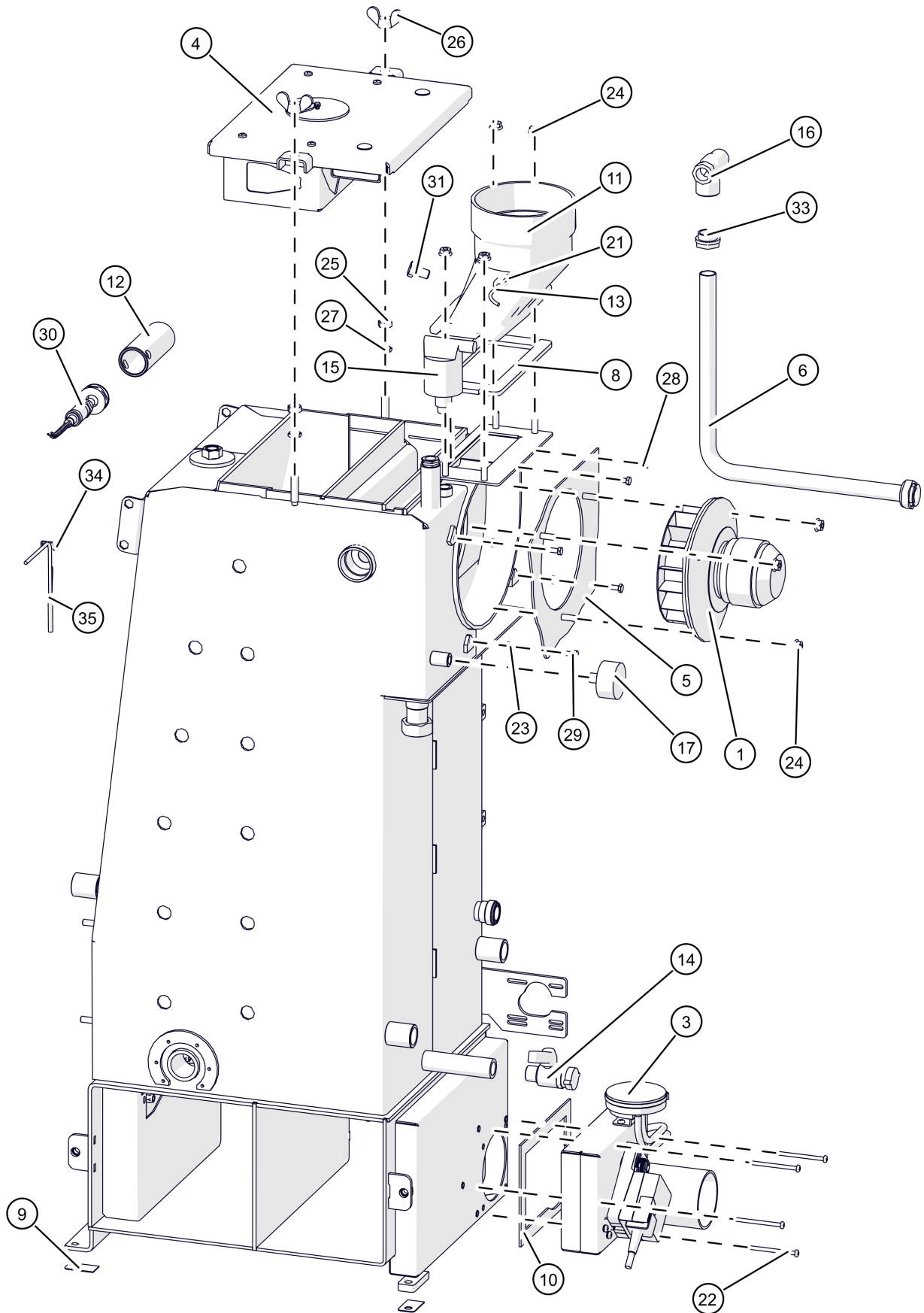
Pos	Artikelnummer	Bezeichnung	Seite
01	019-1054-08	Bodenrahmen RAL9005	
02	80974	Zahnscheibe DIN6797 5,3	
05	81624	Gewindefurchende Schraube DIN7500C/ M5x8	
06	82721	SK-Mutter DIN934 8 M6	
07	830441	SK-Schraube DIN933 M8x30	
08	83310	Zapfenschraube DIN927 14H M6x8	

PC 20-32kW
Wärmetauscher
bis 12.18979



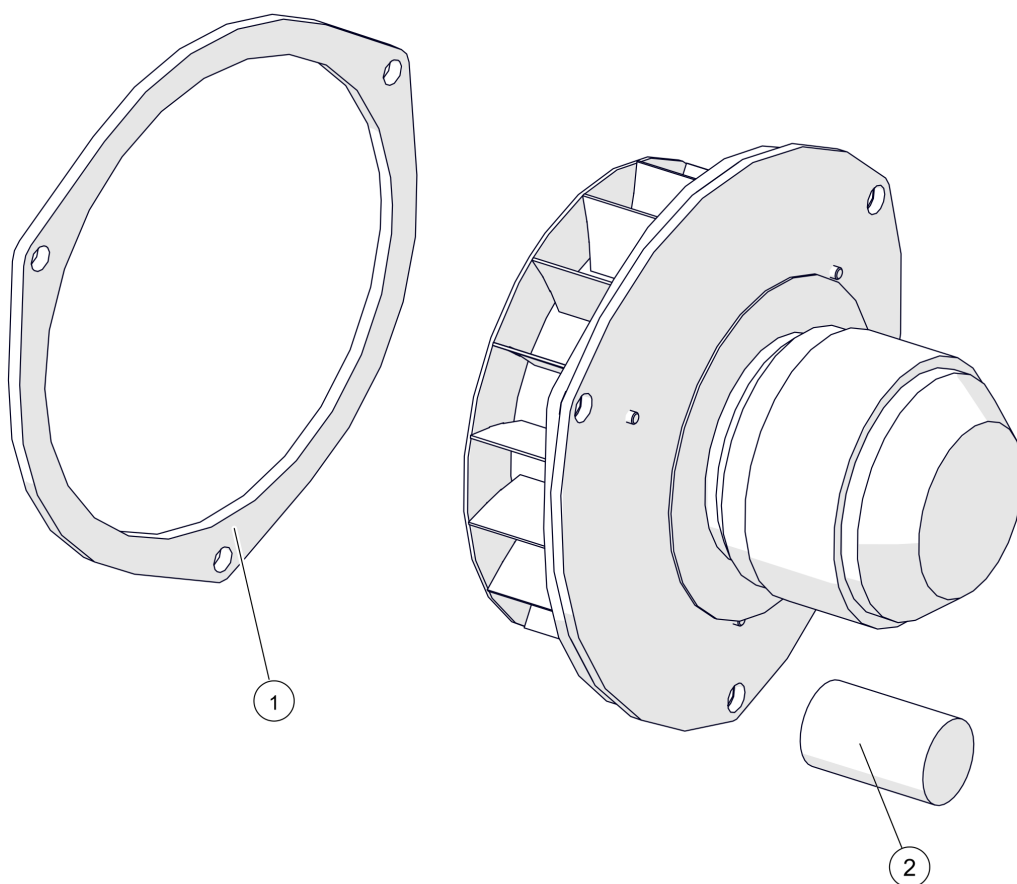
Pos	Artikelnummer	Bezeichnung	Seite
01	017-2700-00-E	Abgasgebläse PU15kW/PC20-32kW	32
03	019-1320-01	Luftanschluss mit Schieber	34
04		Reinigungsdeckel oben	26
05	019-2702-00	Motorflansch Abgasgebläse	
06	019-2875-00	Ablaufrohr Hydraulik	
08	001-2782-00	Dichtung Rauchrohrstutzen	
09	015-1098-02	Distanzblech	
10	019-1321-02	Dichtung Luftanschluss	
11	019-2781-02	Rauchrohrstutzen 120/130mm	
12		Lambda-Rohnippel	
13	41854-TE	Abgastemperatur-Kabelfühler 1,9m (Pt1000) Vorgänger: 41857-TE Abgastemperatur-Kabelfühler 1,2m (Pt1000)	
14		KFE-Kugelhahn 1/2"-PN32	
15		Entlüfter automatisch G3/8"	
15	61205-02	Entlüfter automatisch G3/8" Vorgänger: 61205 Entlüfter automatisch G3/8" 61205-01 Entlüfter automatisch G3/8"	
16	61208	Membran-Sicherheitsventil 3 bar 1/2"IGx3/4"IG	
17	61215	Manometer 0-4 bar, Ø 50mm	
17	61228	Manometer 0-4 bar, Ø 50mm, Anschluss G1/4"B axial Vorgänger: 61215 Manometer 0-4 bar, Ø 50mm 61215-01 Manometer 0-4 bar, Ø 50mm	
21		Linsenschraube DIN7985 M4x16	
22	82048	Linsenschraube DIN7985 M5x70	
23	827220	SK-Mutter 53002 8 M6 Vorgänger: 82720 SK-Mutter DIN934 8 M6	
24	8272M	SK-Mutter DIN6923 8 M8	
25	82731	SK-Mutter DIN934 8 M10	
26	82733	Flügelmutter DIN315 M10 Vorgänger: 82733A Flügelmutter DIN315 VZ M10 verzinkt	
27	8273E	SK-Mutter niedrig DIN439 04 M10	
28	830310	SK-Schraube DIN933 M6x10	
29	83032	SK-Schraube DIN933 M6x16	
30	001-4812-02-E	Lambdasonde NTK für Touch Regelung Vorgänger: 001-4812-00-E Lambdasonde LSU Breitband m.Flansch 015-4813-00-E Lambdasonde NTK-HuS118 mit Flansch 001-4812-01-E Lambdasonde NTK für Touch Regelung	38
31	83081	SK-Schraube DIN933 M12x20	
33	63926RG	RG-Übergangskupplung 22x3/4"AG	
34	41790	Feder zur Fühlersicherung	
35	41860-02	Tauchtemperaturfühler 1,1m (Pt1000)	

PC 20-32kW
Wärmetauscher
bis 12.18979



PC 20-32kW
Wärmetauscher
bis 12.18979

Pos	Artikelnummer	Bezeichnung	Seite
35	41865-02	Tauchfühler Pt1000 (ETAtouch) Vorgänger: 41860-02 Tauchtemperaturfühler 1,1m (Pt1000)	

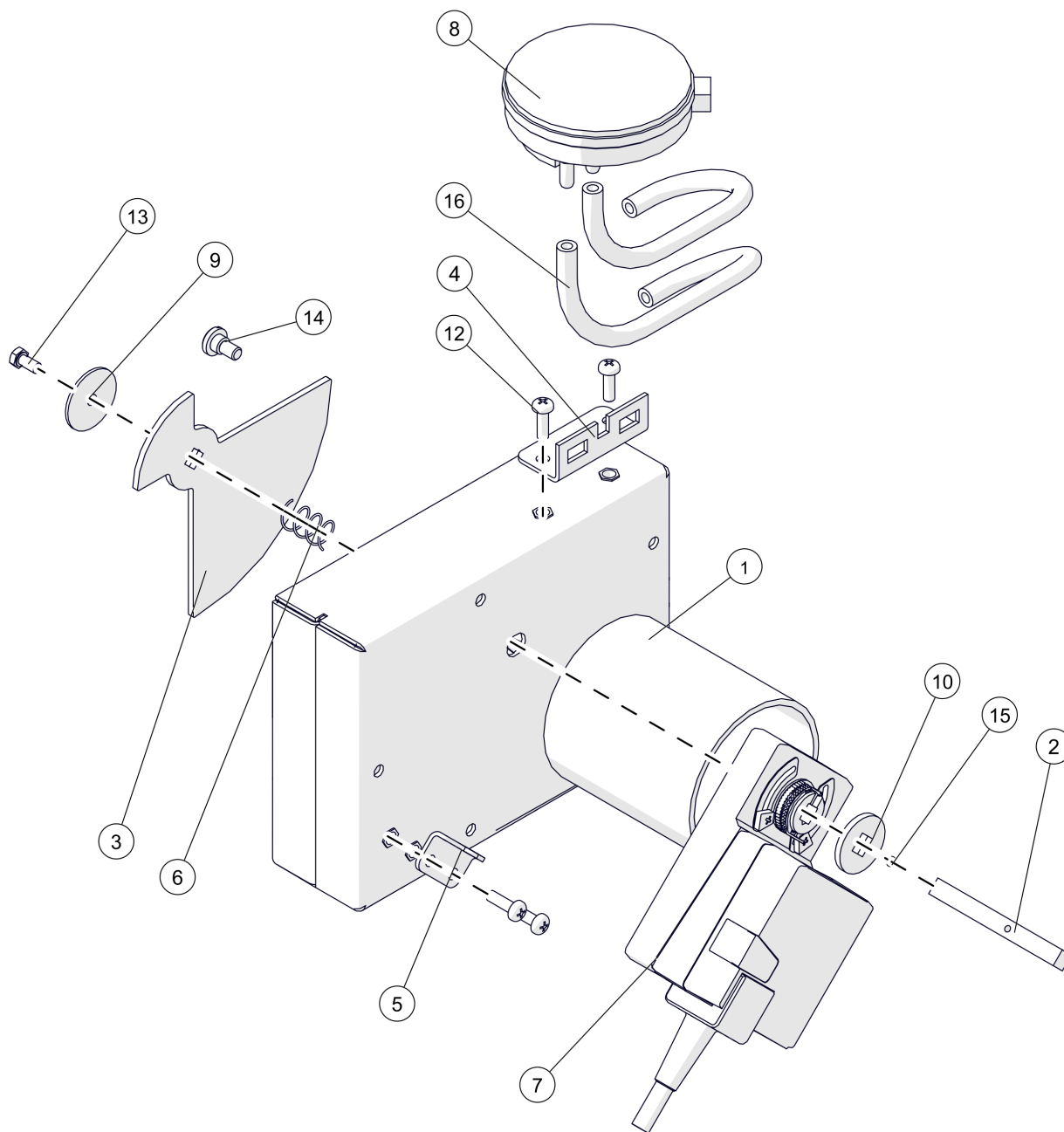


PC 20-32kW

Abgasgebläse PU15kW/PC20-32kW

Pos	Artikelnummer	Bezeichnung	Seite
01	001-2715-00	Dichtung Abgasgebläse SH/PE/HACK BG1/PU15/PC1+2	
02	017-2701-02-KON	Kondensator 1,5µF Abgasgebläse	

PC 20-32kW
Luftanschluss mit Schieber

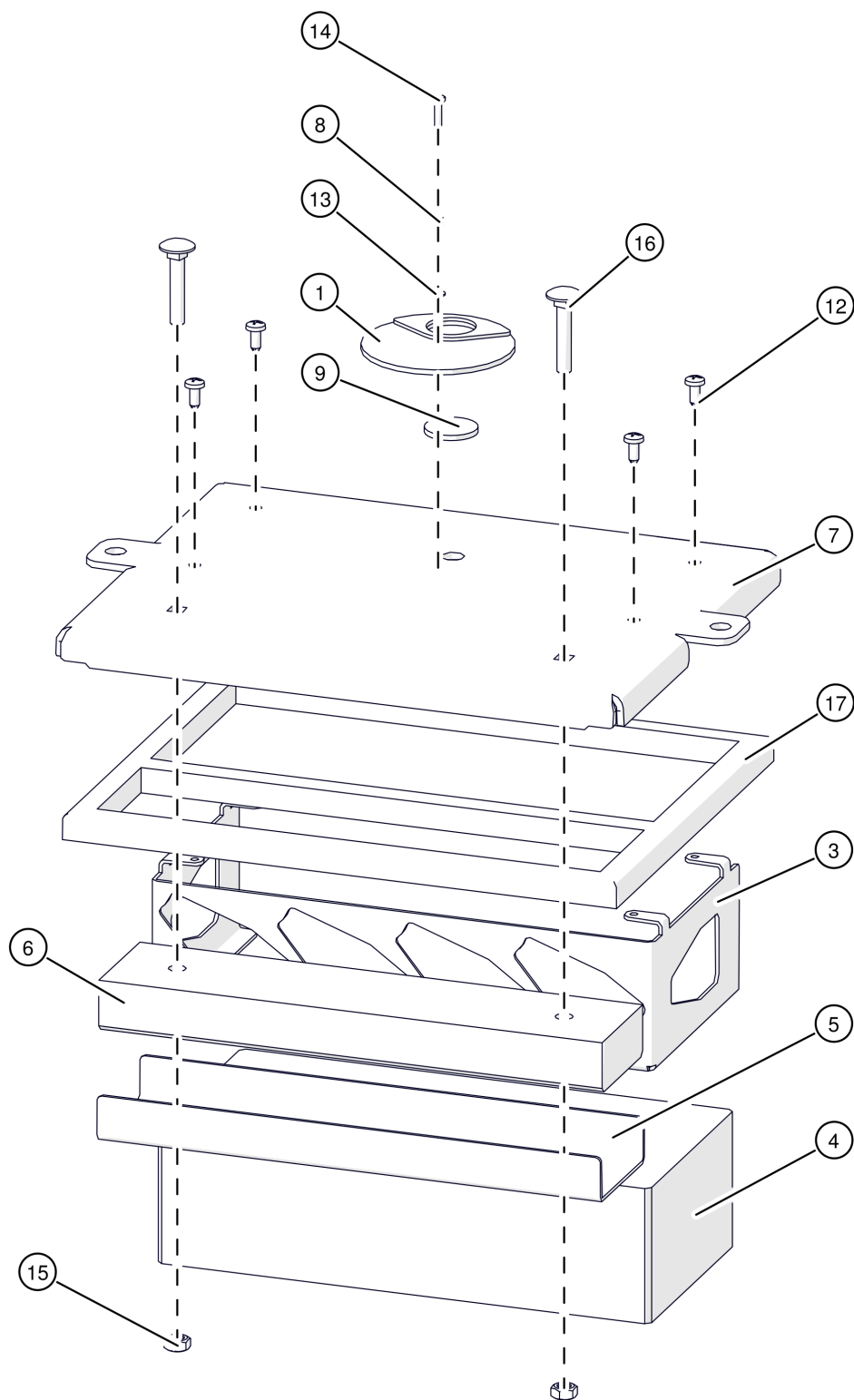


PC 20-32kW

Luftanschluss mit Schieber

Pos	Artikelnummer	Bezeichnung	Seite
01	019-1325-03	Luftanschluss mit Schieber	
02	019-1324-00	Luftgestänge	
03	019-1331-00	Drehschieber Luftanschluss	
04	019-1332-00	Halterung	
05	019-1333-01	Stellmotorhalter Luftanschluss mit Schieber	
06	30250	Druckfeder	
07	001-4820-00-E	Stellmotor Vorgänger: 019-4820-00-E Stellmotor für Luftschieber PC BG 1	
07.1	019-4821-00	Kabel Verlängerung Luftschieber	
08	41905-S	Differenzdruck-Transmitter Vorgänger: 41905 Differenzdruck-Transmitter	
08.1	015-4260-01	Kabel Differenzdrucktransmitter 401 PU/PC1	
09	80613	Scheibe DIN9022 30x5,3	
10	80623V	Scheibe DIN440 V9	
12	820422	Linsenschraube DIN7985 M5x16 Vorgänger: 820402 Linsenschraube DIN7985 4.8 VZ M5x10 verzinkt 82042 Linsenschraube DIN7985 M5x16	
13	83020-010	SK-Schraube DIN933 M5x10	
14	83344-004	Flachkopfschraube mit Bund DIN923 5.8 M6x4	
15	83493-020	Splint DIN94 2,5x20	
16	77038-05	Silikonschlauch Vorgänger: z005675-00 Silikonschlauch ohne Gewebe di=5 s=2 L=200mm z005676-00 Silikonschlauch ohne Gewebe di=5 s=2 L=95mm	

PC 20-32kW
Reinigungsdeckel oben

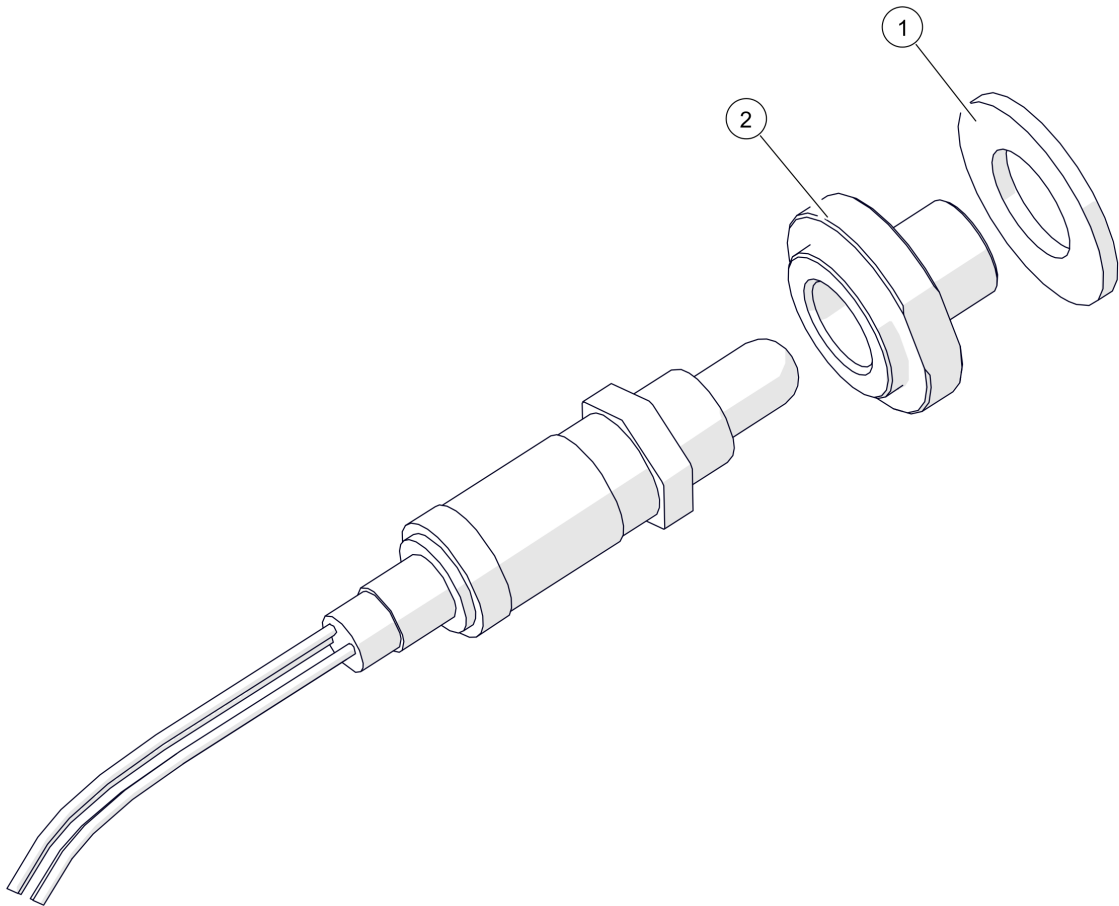


PC 20-32kW

Reinigungsdeckel oben

Pos	Artikelnummer	Bezeichnung	Seite
01	015-1406-00	Schauglasführung Reinigungsdeckel Vorgänger: 005-1470-02-9005 Schauglasführung	
03		Isolierrahmen Reinigungsdeckel	
04	019-1403-00	Vermiculiteisolierung Reinigungsdeckel oben	
05		Schutzblech Reinigungsdeckel oben	
06		Vermiculiteisolierung Reinigungsdeckel oben	
07		Deckelblech	
08	30245-01	Druckfeder	
09	30600	Schauglas für Brennraumtür	
12	80136	Blechschaube DIN7981 5,5x16 Vorgänger: 80135 Blechschaube DIN7981 5,5x16	
13	80606	Scheibe DIN1440 4	
14	81660	Gewindeschneidschraube DIN7513A/ M4x16	
15	82726	SK-Mutter DIN934 8 M8	
16	83126	Flachrundschaube mit Mutter DIN603 M8x45	
17	84222-015-1600	Silikonschaum Vierkantprofil 15x15x 1600mm	

PC 20-32kW
Lambdasonde NTK für Touch Regelung

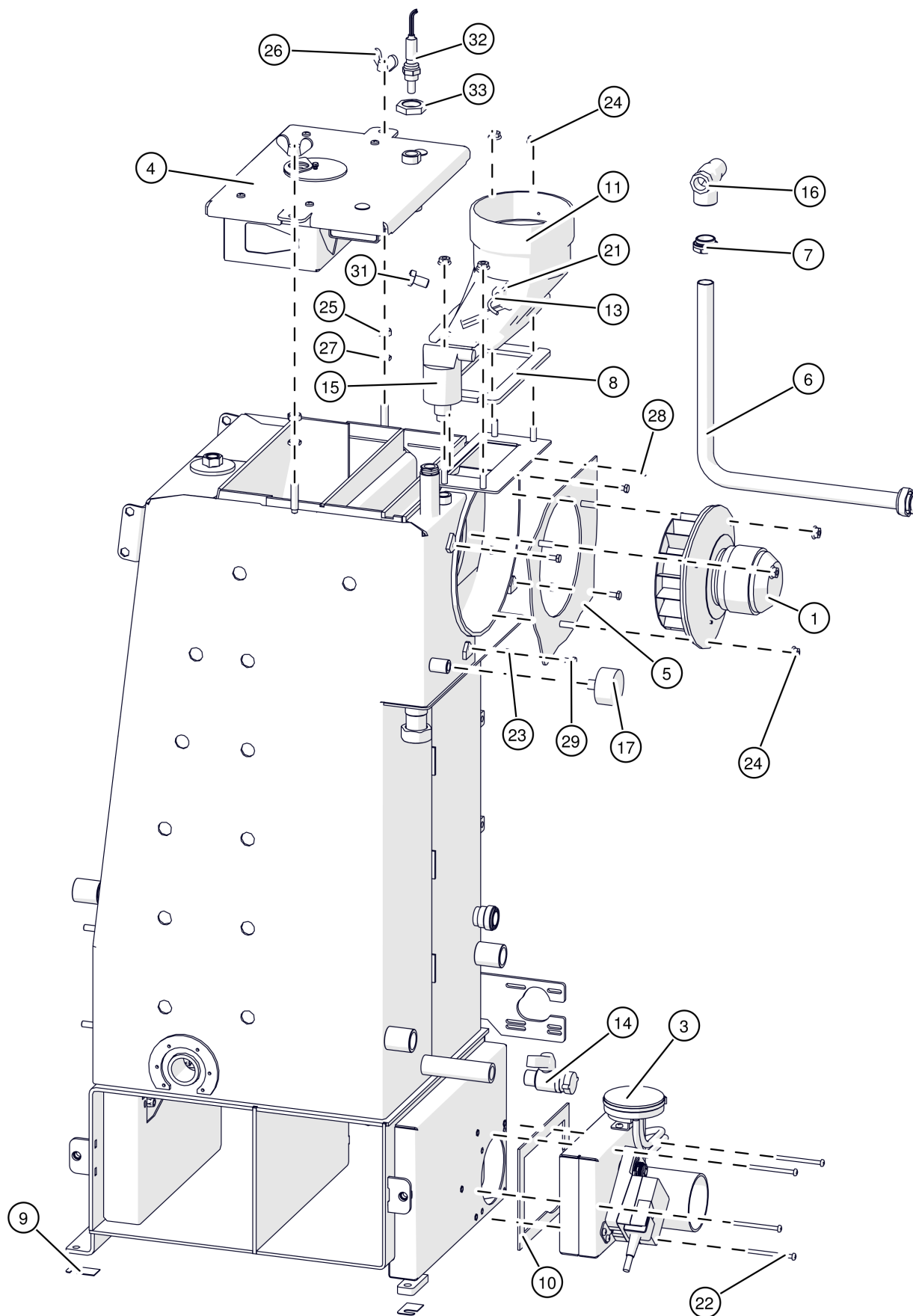


PC 20-32kW

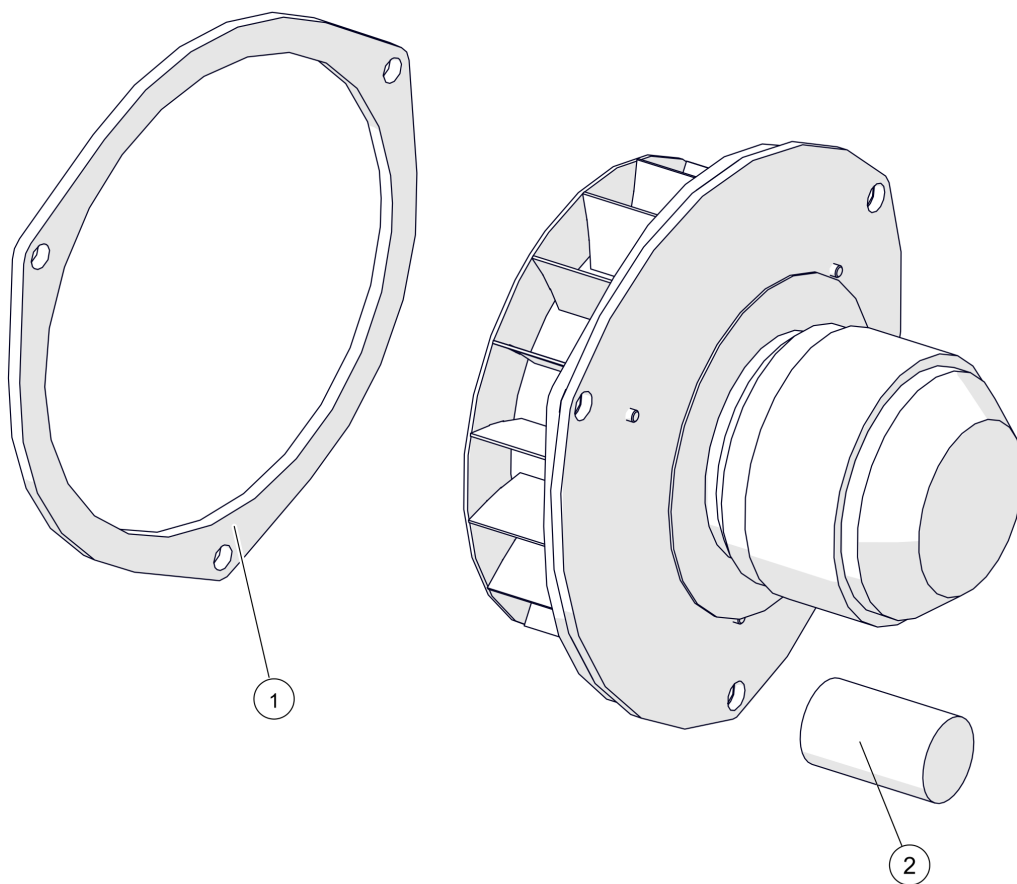
Lambdasonde NTK für Touch Regelung

Pos	Artikelnummer	Bezeichnung	Seite
	010-4814-02	Kabel Verlängerung Lambdasonde NTK	
01	001-4818-00	Flachdichtung Lambdasonde Vorgänger: 64051-3830 Kupferdichtring 38/30x1,5 DIN7603	
02	001-4819-01	Lambdasondenflansch mit Ansatz PU/PC	

PC 20-32kW
Wärmetauscher
ab 12.18980



Pos	Artikelnummer	Bezeichnung	Seite
01	017-2700-00-E	Abgasgebläse PU15kW/PC20-32kW	32
03	019-1320-01	Luftanschluss mit Schieber	34
04	019-1400-01	Reinigungsdeckel oben	36
05	019-2702-00	Motorflansch Abgasgebläse	
06	019-2875-00	Ablaufrohr Hydraulik	
07	63926RG	RG-Übergangskupplung 22x3/4"AG	
08	001-2782-00	Dichtung Rauchrohrstutzen	
09	015-1098-02	Distanzblech	
10	019-1321-02	Dichtung Luftanschluss	
11	019-2781-02	Rauchrohrstutzen 120/130mm	
13	41854-TE	Abgastemperatur-Kabelfühler 1,9m (Pt1000) Vorgänger: 41857-TE Abgastemperatur-Kabelfühler 1,2m (Pt1000)	
14		KFE-Kugelhahn 1/2"-PN32	
15		Entlüfter automatisch G3/8"	
15	61205-02	Entlüfter automatisch G3/8" Vorgänger: 61205 Entlüfter automatisch G3/8" 61205-01 Entlüfter automatisch G3/8"	
16	61208	Membran-Sicherheitsventil 3 bar 1/2"IGx3/4"IG	
17	61215	Manometer 0-4 bar, Ø 50mm	
17	61228	Manometer 0-4 bar, Ø 50mm, Anschluss G1/4"B axial Vorgänger: 61215 Manometer 0-4 bar, Ø 50mm 61215-01 Manometer 0-4 bar, Ø 50mm	
21		Linsenschraube DIN7985 M4x16	
22	82048	Linsenschraube DIN7985 M5x70	
23	827220	SK-Mutter 53002 8 M6 Vorgänger: 82720 SK-Mutter DIN934 8 M6	
24	8272M	SK-Mutter DIN6923 8 M8	
25	82731	SK-Mutter DIN934 8 M10	
26	82733	Flügelmutter DIN315 M10 Vorgänger: 82733A Flügelmutter DIN315 VZ M10 verzinkt	
27	8273E	SK-Mutter niedrig DIN439 04 M10	
28	830310	SK-Schraube DIN933 M6x10	
29	83032	SK-Schraube DIN933 M6x16	
31	83081	SK-Schraube DIN933 M12x20	
32	001-4812-02-E	Lambdasonde NTK für Touch Regelung Vorgänger: 001-4812-00-E Lambdasonde LSU Breitband m.Flansch 015-4813-00-E Lambdasonde NTK-HuS118 mit Flansch 001-4812-01-E Lambdasonde NTK für Touch Regelung	38
33	63490CRNI	Sechskantmutter G 3/4"	

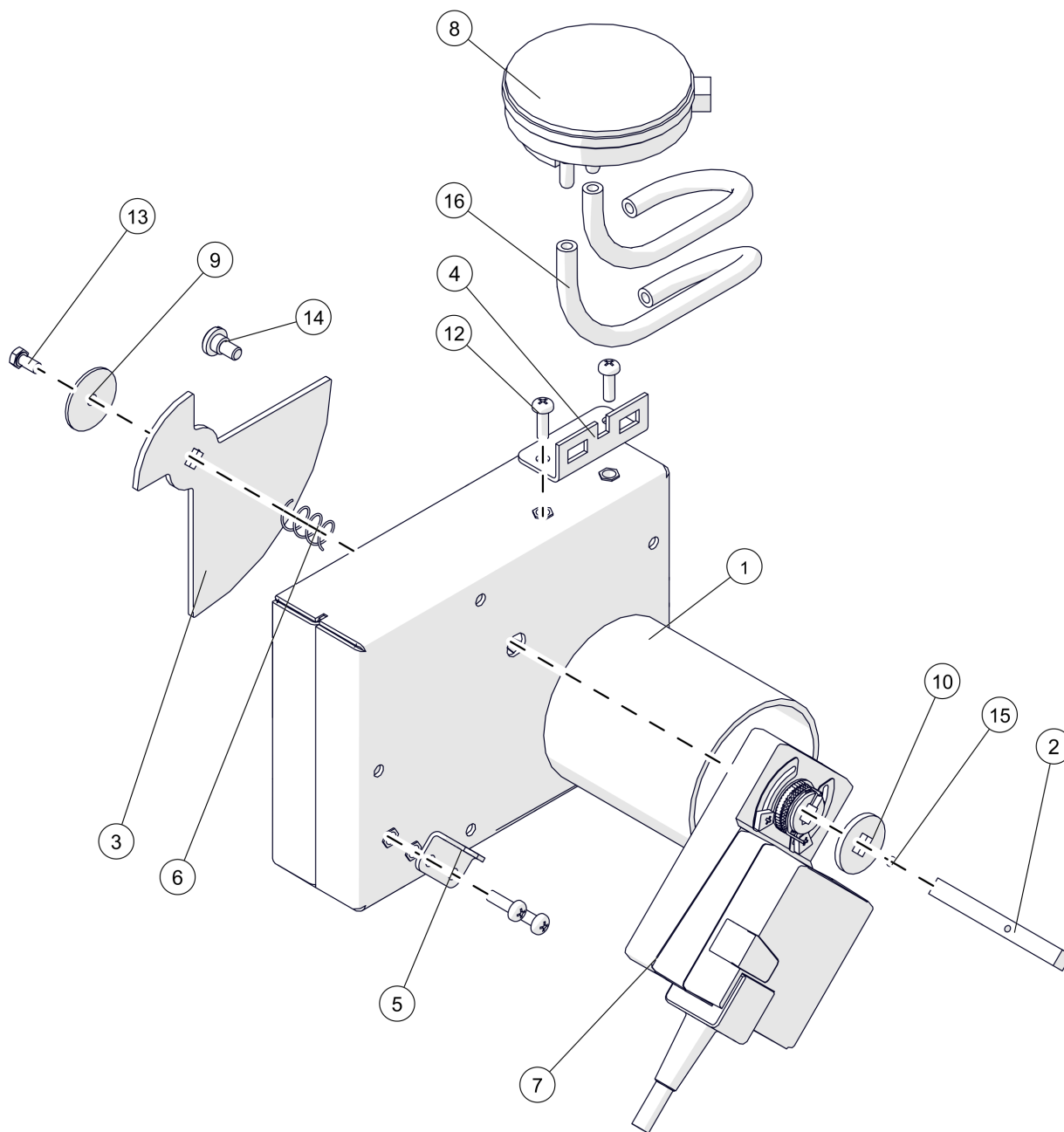


PC 20-32kW

Abgasgebläse PU15kW/PC20-32kW

Pos	Artikelnummer	Bezeichnung	Seite
01	001-2715-00	Dichtung Abgasgebläse SH/PE/HACK BG1/PU15/PC1+2	
02	017-2701-02-KON	Kondensator 1,5µF Abgasgebläse	

PC 20-32kW
Luftanschluss mit Schieber

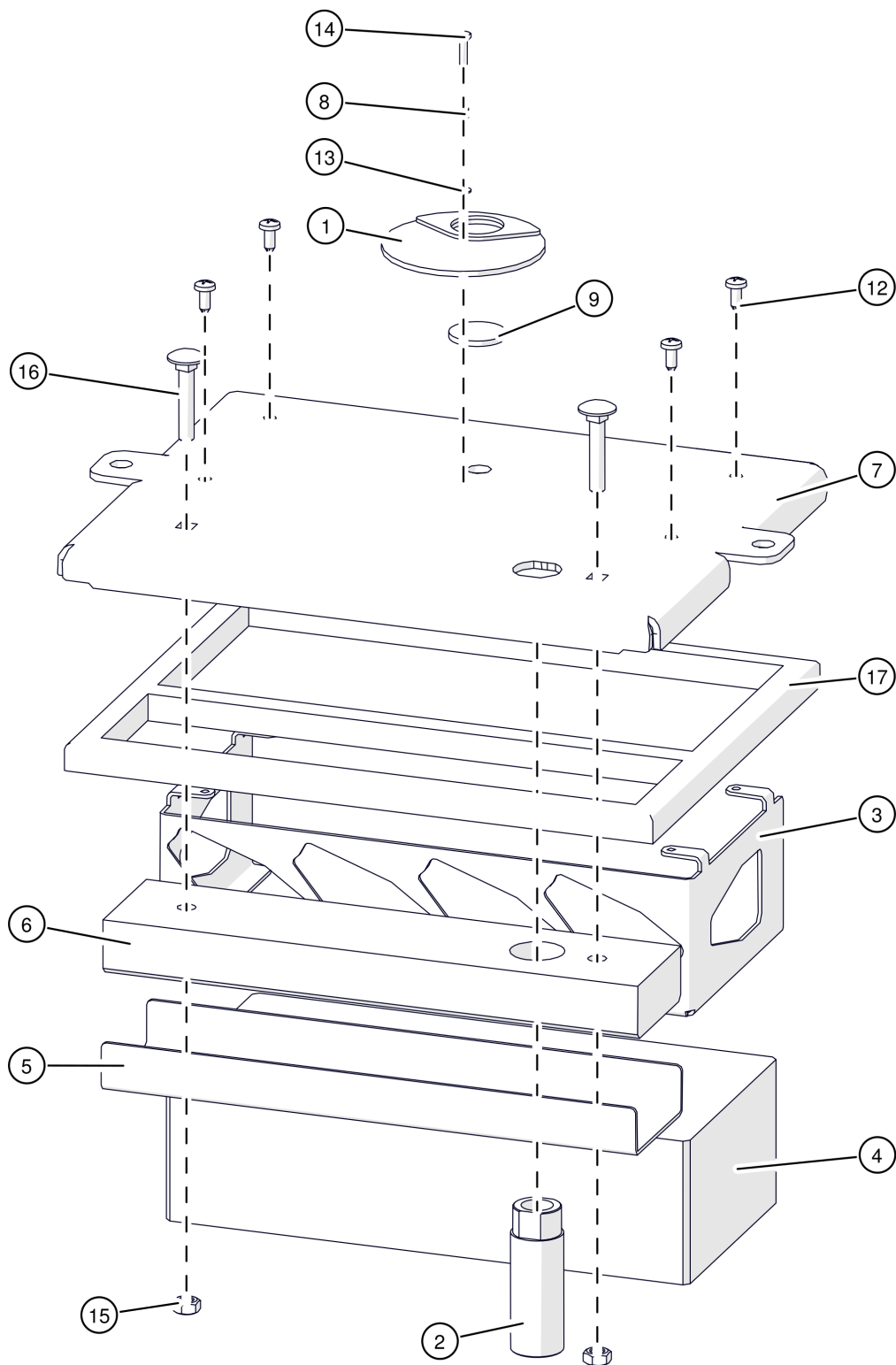


PC 20-32kW

Luftanschluss mit Schieber

Pos	Artikelnummer	Bezeichnung	Seite
01	019-1325-03	Luftanschluss mit Schieber	
02	019-1324-00	Luftgestänge	
03	019-1331-00	Drehschieber Luftanschluss	
04	019-1332-00	Halterung	
05	019-1333-01	Stellmotorhalter Luftanschluss mit Schieber	
06	30250	Druckfeder	
07	001-4820-00-E	Stellmotor Vorgänger: 019-4820-00-E Stellmotor für Luftschieber PC BG 1	
07.1	019-4821-00	Kabel Verlängerung Luftschieber	
08	41905-S	Differenzdruck-Transmitter Vorgänger: 41905 Differenzdruck-Transmitter	
08.1	015-4260-01	Kabel Differenzdrucktransmitter 401 PU/PC1	
09	80613	Scheibe DIN9022 30x5,3	
10	80623V	Scheibe DIN440 V9	
12	820422	Linsenschraube DIN7985 M5x16 Vorgänger: 820402 Linsenschraube DIN7985 4.8 VZ M5x10 verzinkt 82042 Linsenschraube DIN7985 M5x16	
13	83020-010	SK-Schraube DIN933 M5x10	
14	83344-004	Flachkopfschraube mit Bund DIN923 5.8 M6x4	
15	83493-020	Splint DIN94 2,5x20	
16	77038-05	Silikonschlauch Vorgänger: z005675-00 Silikonschlauch ohne Gewebe di=5 s=2 L=200mm z005676-00 Silikonschlauch ohne Gewebe di=5 s=2 L=95mm	

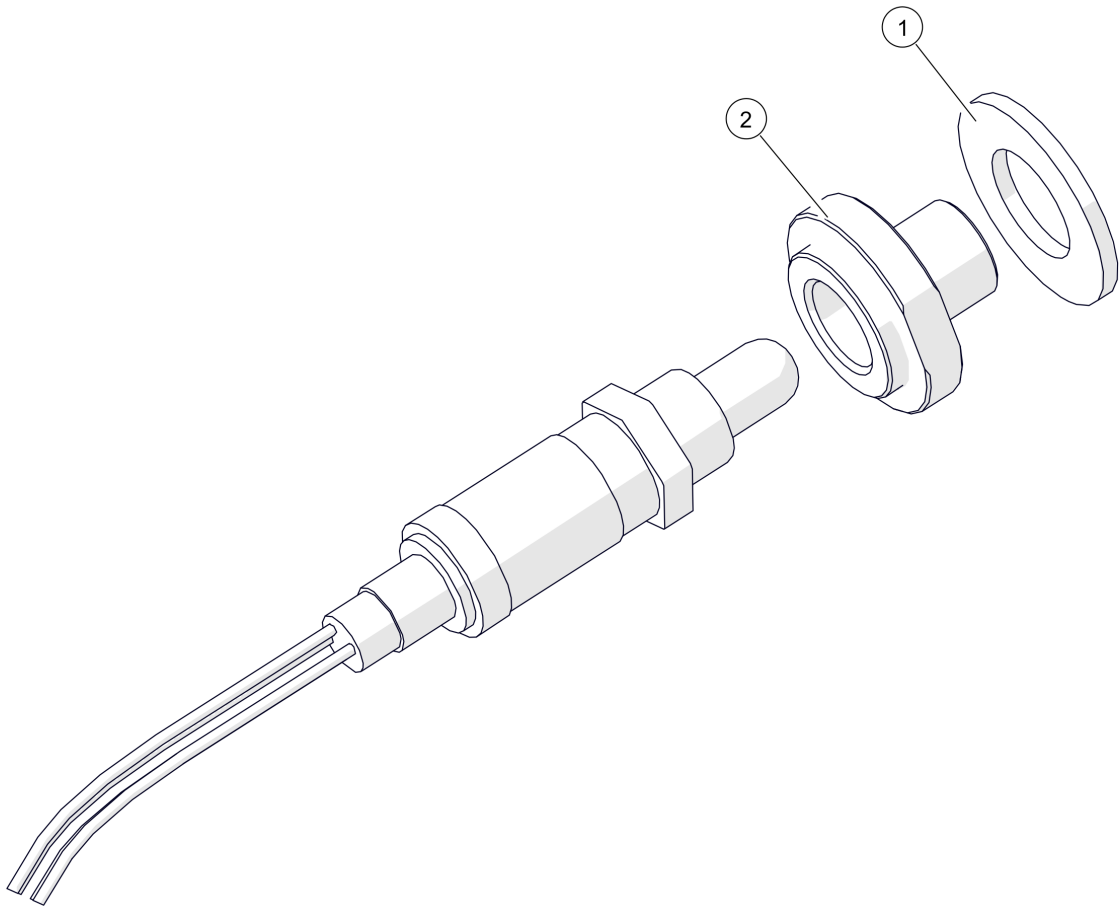
PC 20-32kW
Reinigungsdeckel oben



Reinigungsdeckel oben

Pos	Artikelnummer	Bezeichnung	Seite
01	015-1406-00	Schauglasführung Reinigungsdeckel Vorgänger: 005-1470-02-9005 Schauglasführung	
02	015-1409-00	Lambdasondenmuffe	
03	019-1402-02	Isolierrahmen Reinigungsdeckel	
04	019-1403-00	Vermiculiteisolierung Reinigungsdeckel oben	
05	019-1404-02	Schutzblech Reinigungsdeckel oben	
06	019-1405-01	Vermiculiteisolierung Reinigungsdeckel oben	
07	019-1410-03	Deckelblech	
08	30245-01	Druckfeder	
09	30600	Schauglas für Brennraumbür	
12	80136	Blechschaube DIN7981 5,5x16 Vorgänger: 80135 Blechschaube DIN7981 5,5x16	
13	80606	Scheibe DIN1440 4	
14	81660	Gewindeschneidschraube DIN7513A/ M4x16	
15	82726	SK-Mutter DIN934 8 M8	
16	83126	Flachrundschaube mit Mutter DIN603 M8x45	
17	84222-015-1600	Silikonschaum Vierkantprofil 15x15x 1600mm	

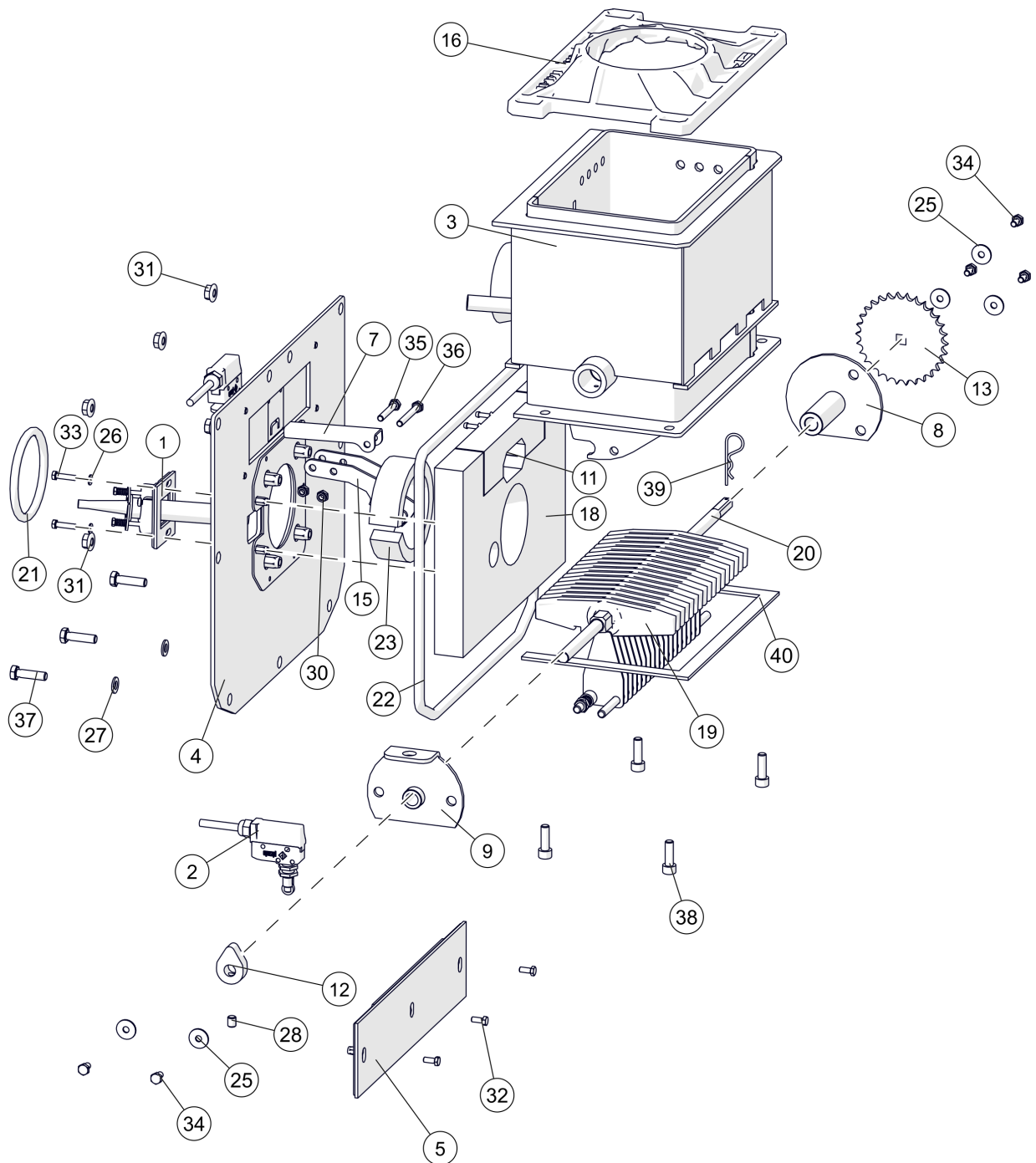
PC 20-32kW
Lambdasonde NTK für Touch Regelung



PC 20-32kW

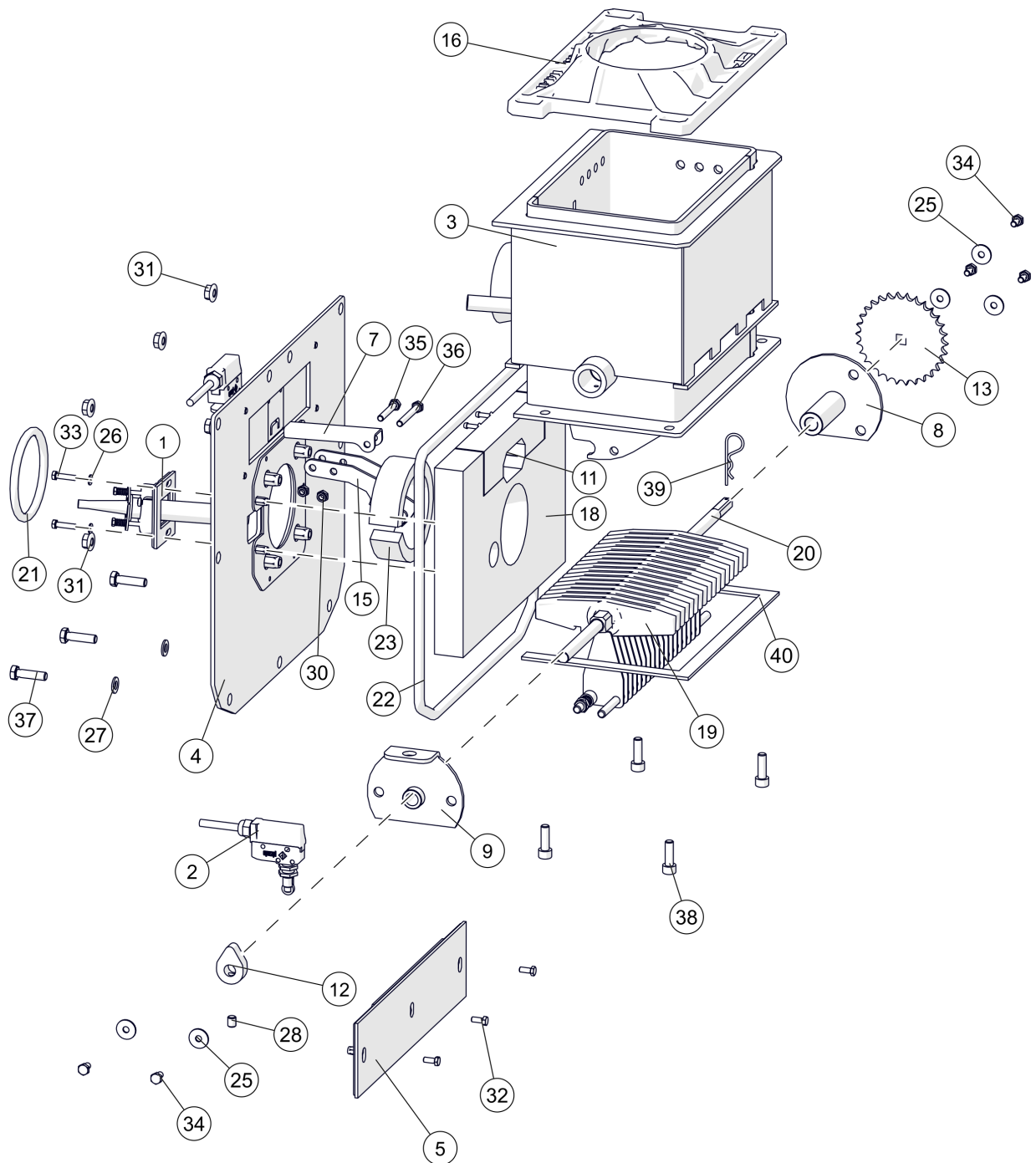
Lambdasonde NTK für Touch Regelung

Pos	Artikelnummer	Bezeichnung	Seite
	010-4814-02	Kabel Verlängerung Lambdasonde NTK	
01	001-4818-00	Flachdichtung Lambdasonde Vorgänger: 64051-3830 Kupferdichtring 38/30x1,5 DIN7603	
02	001-4819-01	Lambdasondenflansch mit Ansatz PU/PC	



PC 20-32kW
Retorte
bis 12.23532

Pos	Artikelnummer	Bezeichnung	Seite
01		Zündung mit Keramikzündrohr	88
02		Schalter mit Kabel für Rost	90
03	019-1100-00-E	Austauschsatz Retorte	92
04		Retortenflansch Vorgänger: 019-1115-02 Retortenflansch für PC BG 1	76
05		Abdeckblech für Luftkammer	94
07	015-1113-00	Überfüllnase Retorte	
08		Lageraufnahme hinten Retorte	58
09		Lageraufnahme vorne	60
10	38139-0160	Glasfaserpackung ø 8x 160mm	
11		Vermiculiteisolierung Retortenflansch oben	
12		Nocke Rostantrieb	
12	015-1710-02	Nocke Rostantrieb Vorgänger: 015-1710-01 Nocke Rostantrieb Gewindestift 82646-010 mitbestellen	
13	015-1903-01	Kettenrad 30 Zähne	
15	019-1114-00	Hebel Überfüllsicherung	
16	019-1141-01	Brennkammerabdeckung Vorgänger: 019-1141-00 Brennkammerabdeckung für PC BG 1	
18		Frontisolierung Vermiculite	
18	019-1148-01	Frontisolierung Retortenflansch Vorgänger: 019-1148-00 Frontisolierung Vermiculite	
19	019-1700-01-E	Rost mit Abstreifer Vorgänger: 019-1700-00-E Rost mit Abstreifer	102
20	019-1751-01	Antriebswelle Rost Vorgänger: 019-1751-00 Antriebswelle für Rost	
20	019-1751-02	Antriebswelle Rost Vorgänger: 019-1751-00 Antriebswelle für Rost 019-1751-01 Antriebswelle Rost	
21	38139-0250	Glasfaserpackung ø 8x 250mm	
22	38140-1200	Glasfaserpackung ø10x1200mm	
23	38373-01	Erdalkalisilikatfasermatte	
25	80352	Scheibe DIN9022 20x6,4	
26	80610	Scheibe DIN125 5,3	
27	80625	Scheibe DIN125 8,4	
28	82645-010	Gewindestift ISO4026 H45 M8x10	
28	82646-010	Gewindestift ISO4026 H45 M10x10	
30	8272B	SK-Mutter DIN980 8 M6	
31	8272M	SK-Mutter DIN6923 8 M8	
32	83020-012	SK-Schraube DIN933 M5x12	

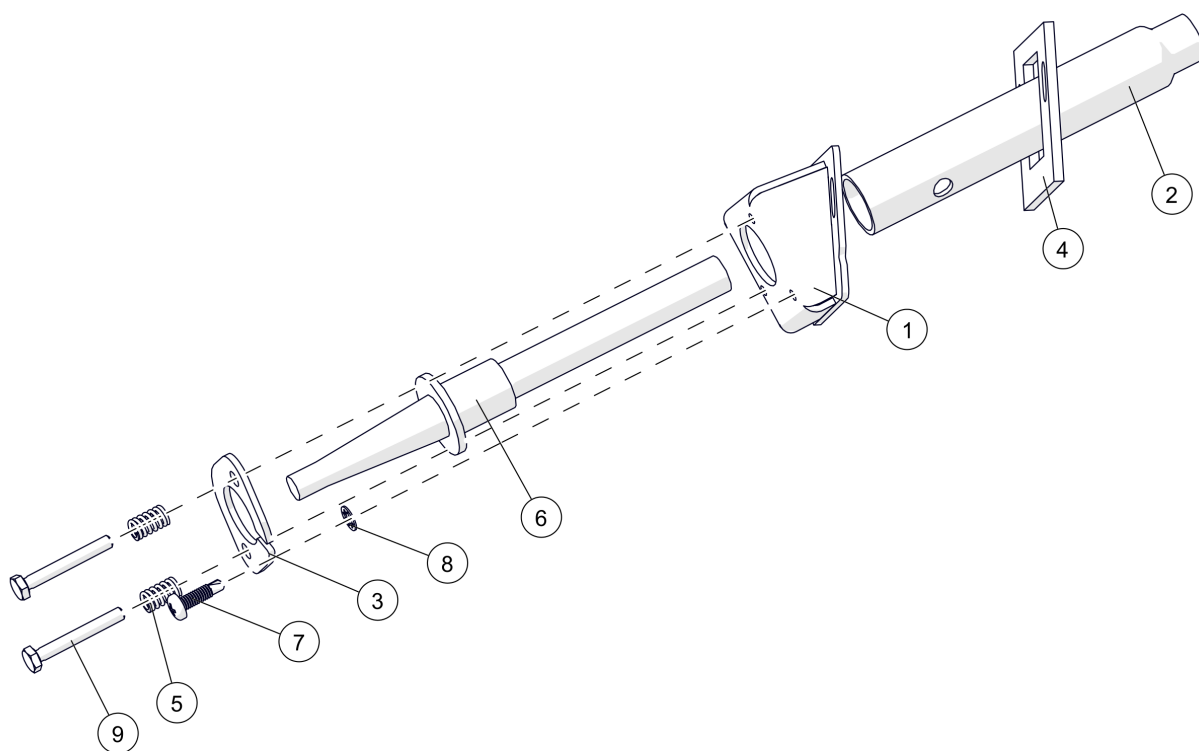


PC 20-32kW

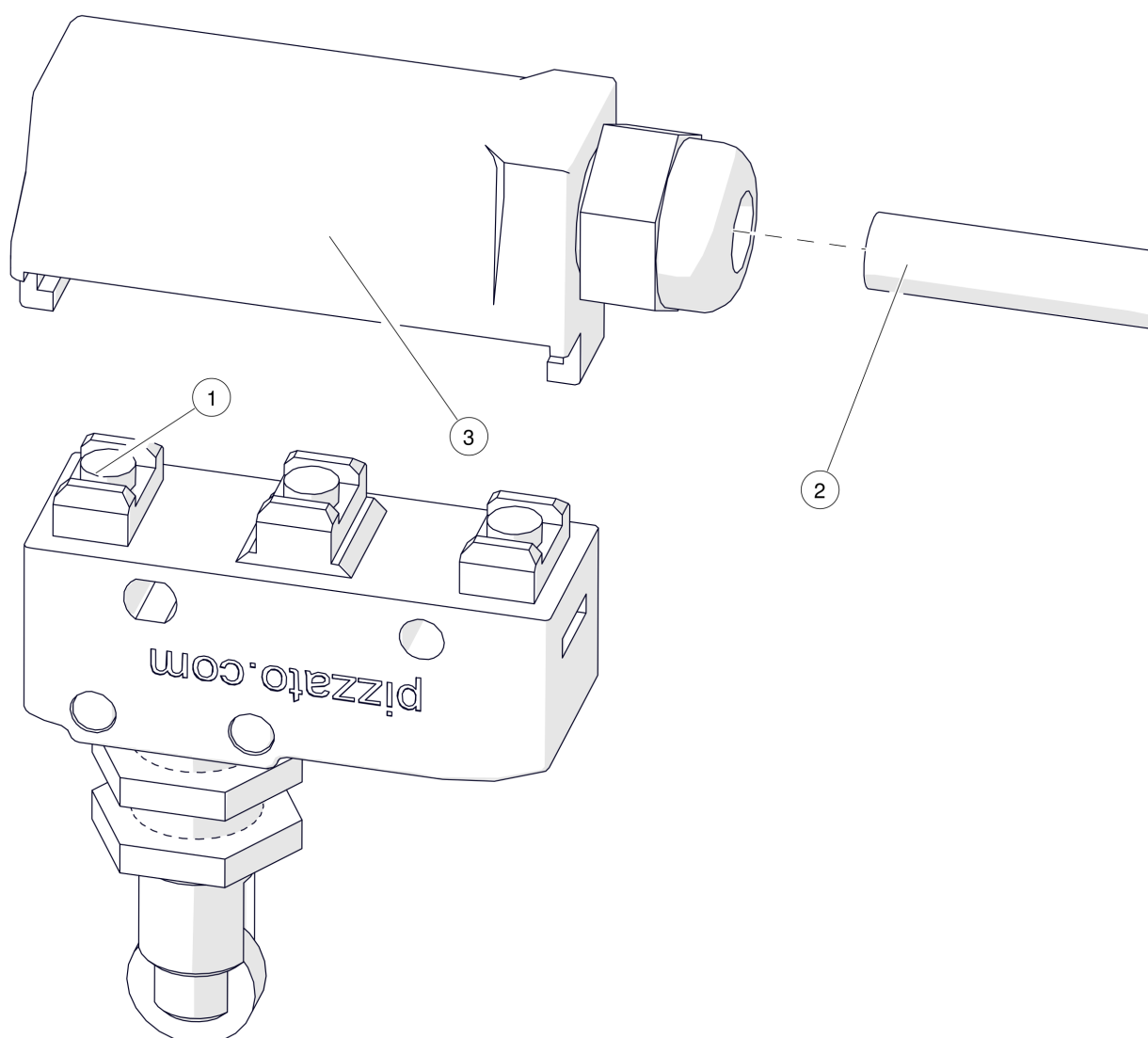
Retorte

bis 12.23532

Pos	Artikelnummer	Bezeichnung	Seite
33	83022	SK-Schraube DIN933 M5x20	
34	830310	SK-Schraube DIN933 M6x10	
35	83036	SK-Schraube DIN933 M6x40	
36	83037	SK-Schraube DIN931 M6x50	
37	830441	SK-Schraube DIN933 M8x30	
38	83044Z	Zylinderschraube DIN912 M8x25	
39	83498-09-14	Federvorstecker einfach 2x 25mm DIN11024	
40	84202-1100	Keramikfaserband 15x 3x 1100mm	



Pos	Artikelnummer	Bezeichnung	Seite
01	015-1675-02	Zündrohradapter Keramikzündrohr	
02	015-1672-03	Zündrohr	
03	015-1674-00	Zündrohrhalterung Keramikzündrohr	
04	015-1679-00	Dichtung	
05	302518	Druckfeder	
06	001-1145-02-E	Zündkeramik-Glühzündung Vorgänger: 001-1145-00-E Zündkeramik-Glühzündung für SH/eHack/PU/PC/Twin 001-1145-01-E Zündkeramik-Glühzündung ab 01/2014	
07		Bohrschraube DIN7504 4,2x16	
07	80243-01	Bohrschraube DIN7504 N/VZ 4,2x16 verzinkt Vorgänger: 80243 Bohrschraube DIN7504 4,2x16	
08	80973	Zahnscheibe DIN6797 4,3	
09	83015	SK-Schraube DIN933 M4x30	

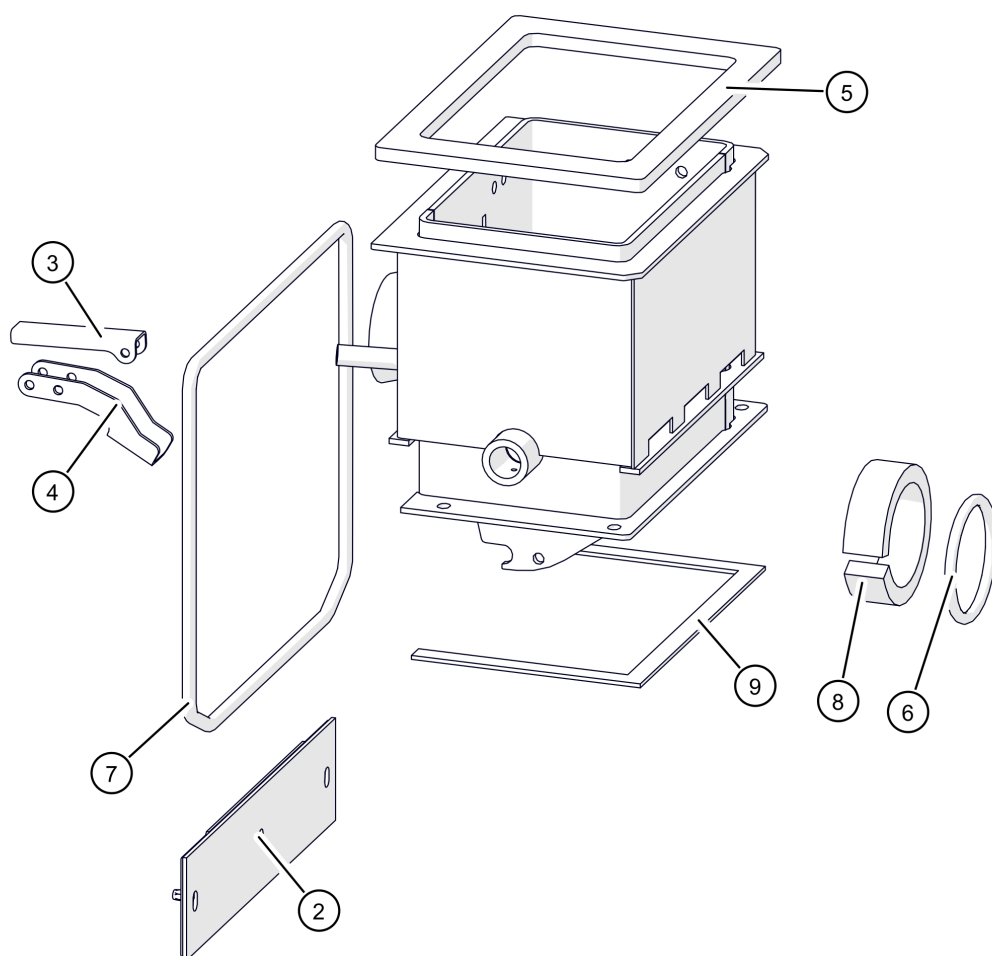


PC 20-32kW

Schalter mit Kabel für Rost

Pos	Artikelnummer	Bezeichnung	Seite
01	43444	Schalter mit Druckrolle	
02	015-4550-01	Kabel Rostrückmeldung	
03	43446-01	Schalterabdeckung	

PC 20-32kW
Austauschset Retorte

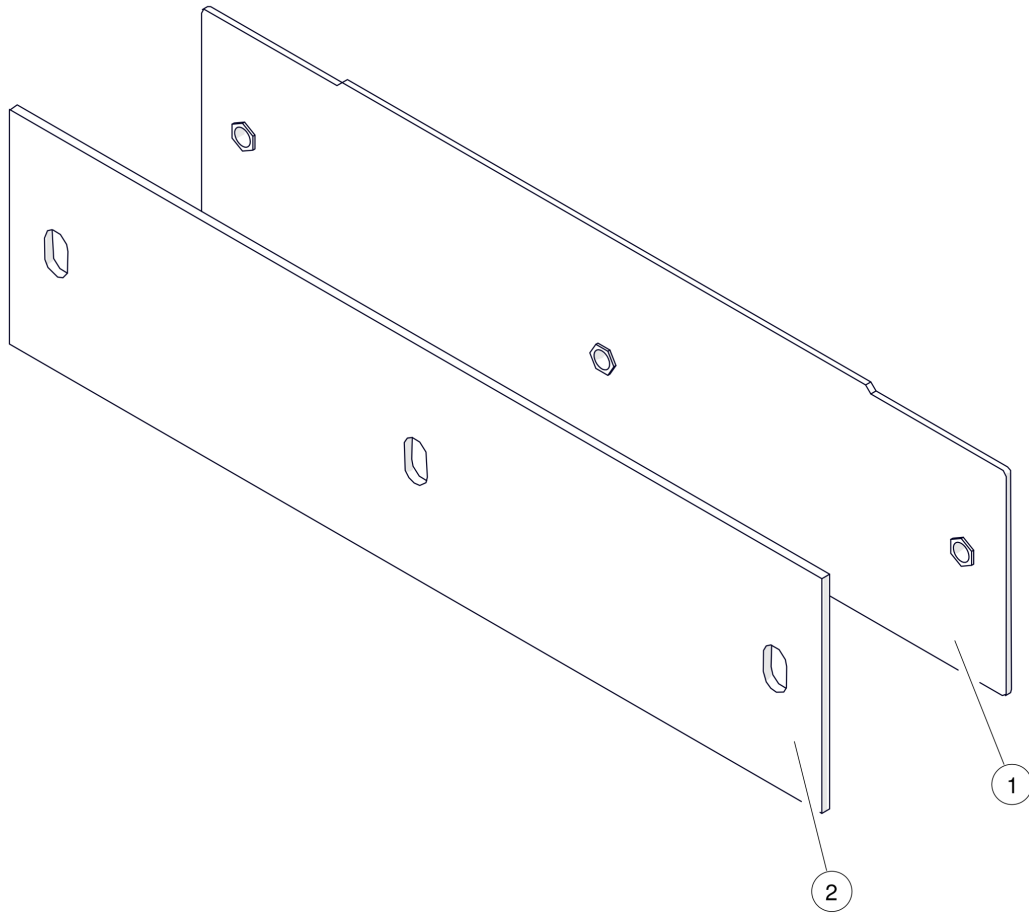


PC 20-32kW

Austauschsatz Retorte

Pos	Artikelnummer	Bezeichnung	Seite
02		Abdeckblech für Luftkammer	94
03	015-1113-00	Überfüllnase Retorte	
04	019-1114-00	Hebel Überfüllsicherung	
05		Dichtung Retorte	
06	38139-0250	Glasfaserpackung ø 8x 250mm	
07	38140-1200	Glasfaserpackung ø10x1200mm	
08	38373-01	Erdalkalisilikatfasermatte	
09	84202-0650	Keramikfaserband 15x 3x 650mm	

PC 20-32kW
Abdeckblech für Luftkammer

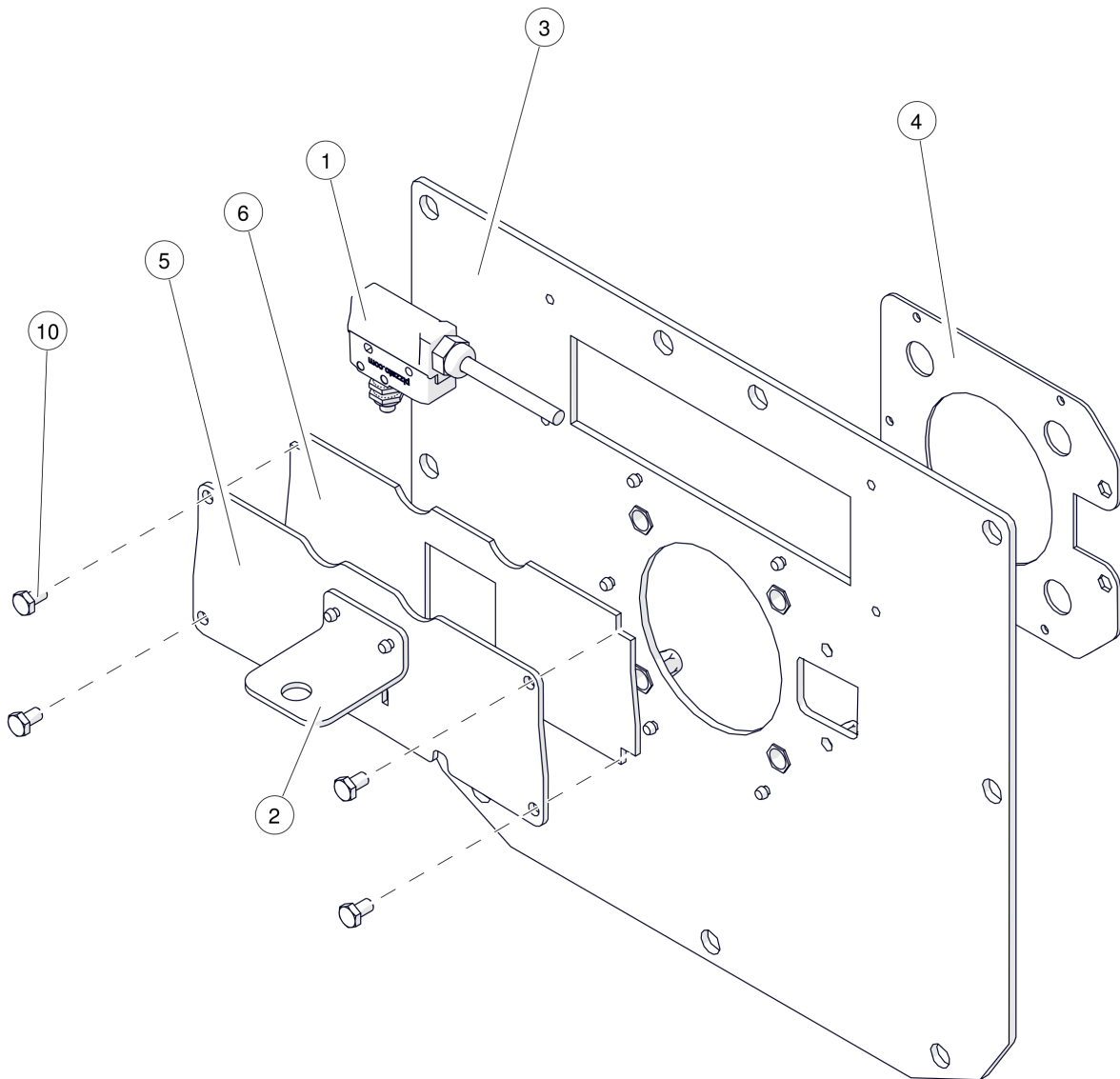


PC 20-32kW

Abdeckblech für Luftkammer

Pos	Artikelnummer	Bezeichnung	Seite
01	019-1461-01	Abdeckblech Luftkammer	
02	019-1466-01	Dichtung Luftkammer	

PC 20-32kW
Retortenflansch

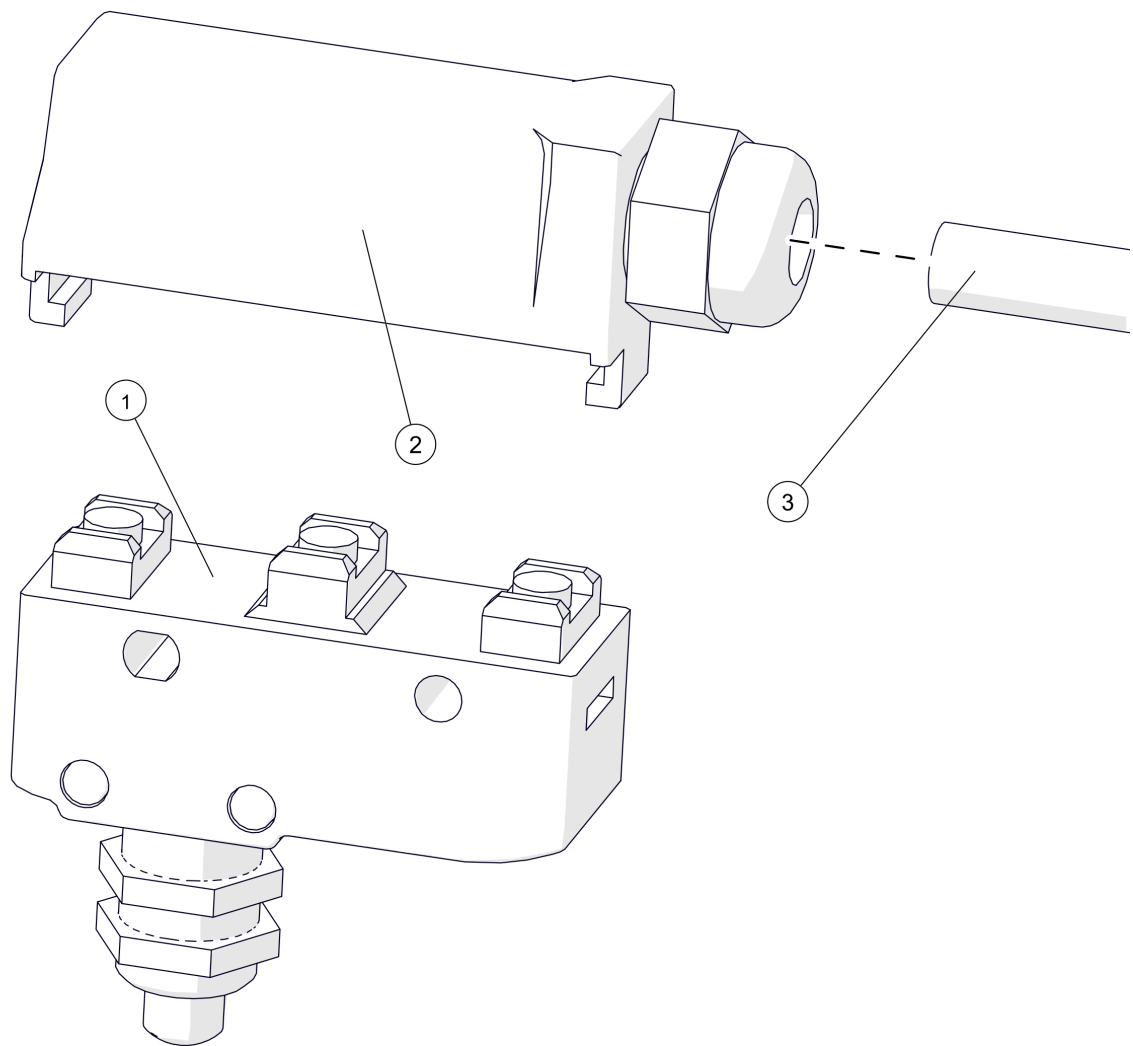


PC 20-32kW

Retortenflansch

Pos	Artikelnummer	Bezeichnung	Seite
01		Schalter mit Kabel Glutbett	98
01.1	023-4480-01	Kabel Endschalter Glutbett	
02	015-1112-07	Halterung	
03		Frontplatte Retorte	
04		Dichtblech Einschubrohr	
05	019-1118-03	Niveaudeckel Retortenflansch	
06	019-1119-00	Dichtung	
10	830310	SK-Schraube DIN933 M6x10	

PC 20-32kW
Schalter mit Kabel Glutbett

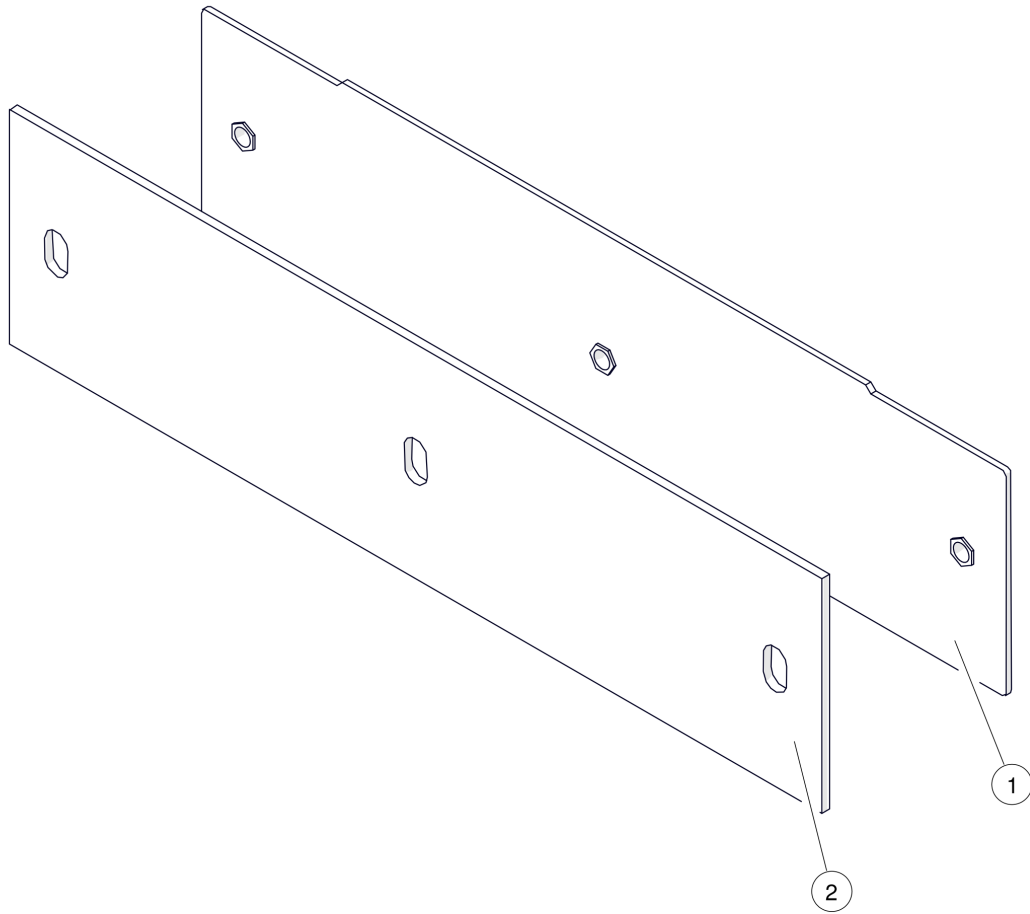


PC 20-32kW

Schalter mit Kabel Glutbett

Pos	Artikelnummer	Bezeichnung	Seite
01	43443	Schalter mit Druckknopf Vorgänger: 43445 Schalter 43445-01 Schalter mit Druckknopf MK V11D10	
02	015-4480-01	Kabel Endschalter Glutbett	
03	43446-01	Schalterabdeckung	

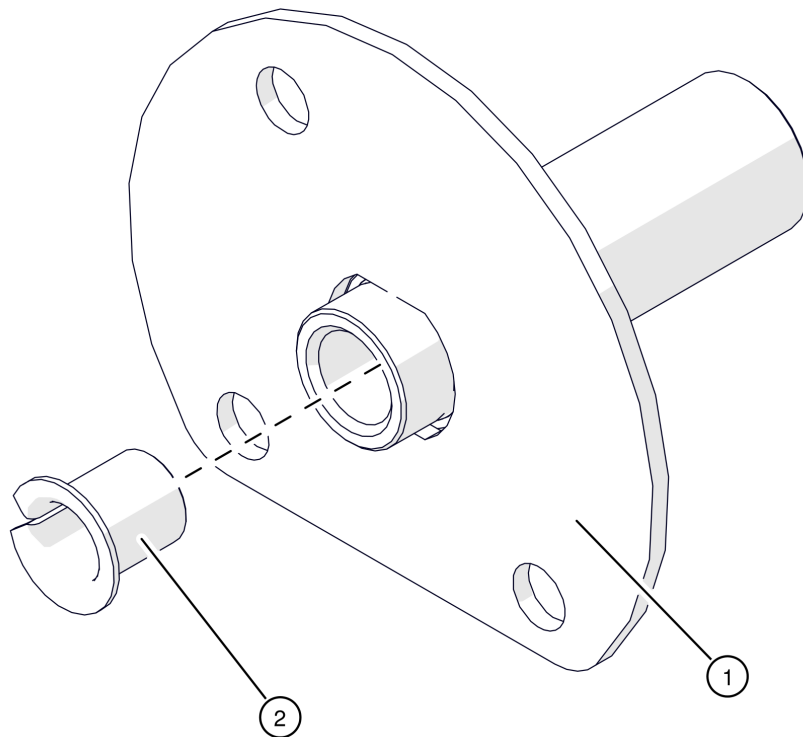
PC 20-32kW
Abdeckblech für Luftkammer



PC 20-32kW

Abdeckblech für Luftkammer

Pos	Artikelnummer	Bezeichnung	Seite
01	019-1461-01	Abdeckblech Luftkammer	
02	019-1466-01	Dichtung Luftkammer	

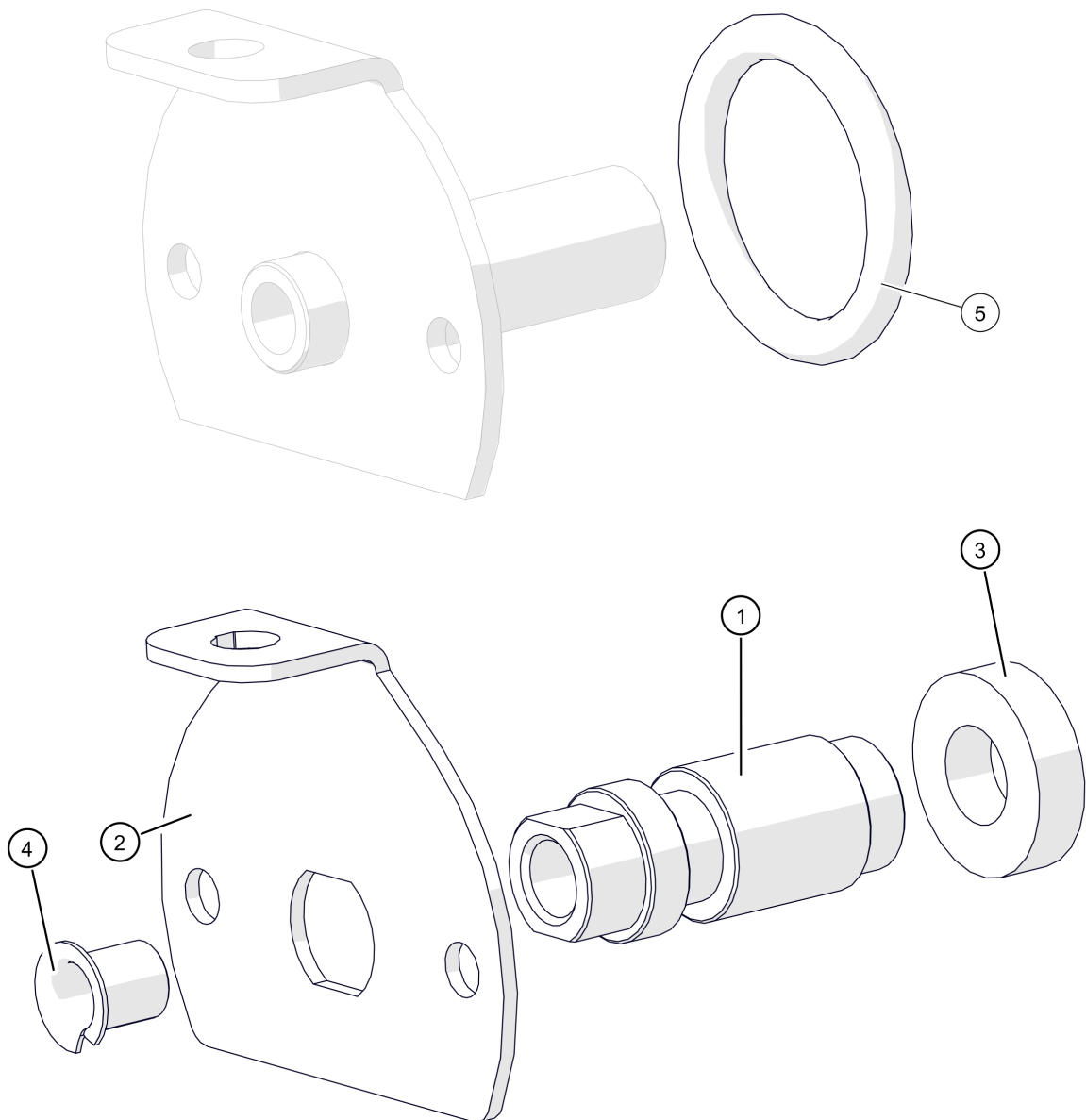


PC 20-32kW

Lageraufnahme hinten Retorte

Pos	Artikelnummer	Bezeichnung	Seite
01		Lageraufnahme hinten Retorte	
02	75912	Gleitlagerbundbuchse	

PC 20-32kW
Lageraufnahme vorne

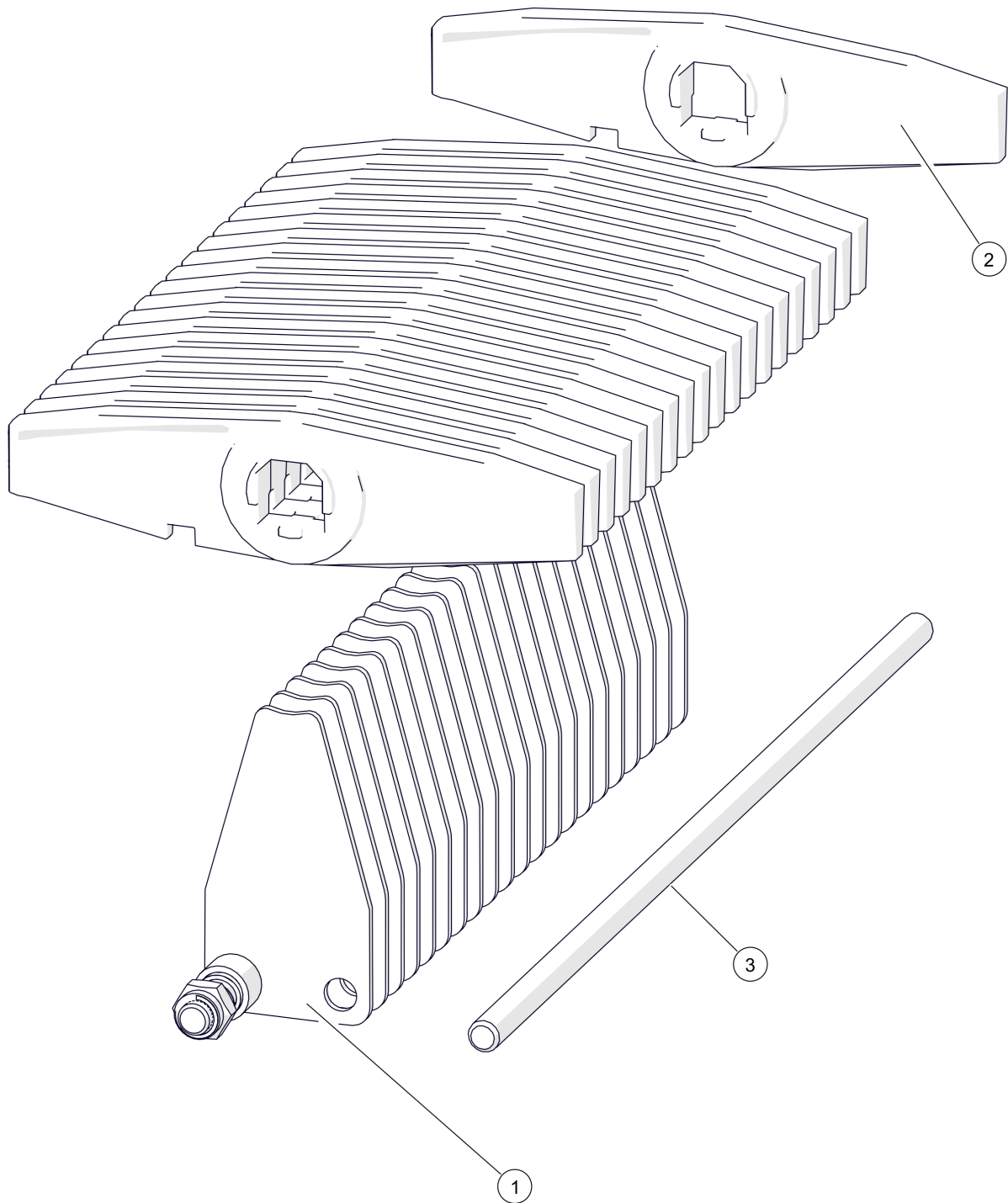


PC 20-32kW

Lageraufnahme vorne

Pos	Artikelnummer	Bezeichnung	Seite
01	015-1136-03	Lageraufnahme vorne Retorte	
02	015-1137-05	Flansch Lageraufnahme vorne	
03	015-1932-01	Dichtung Vorgänger: 015-1932-00 Dichtung Entaschung PU/PC	
04	75912	Gleitlagerbundbuchse	
05	38139-0160	Glasfaserpackung ø 8x 160mm	

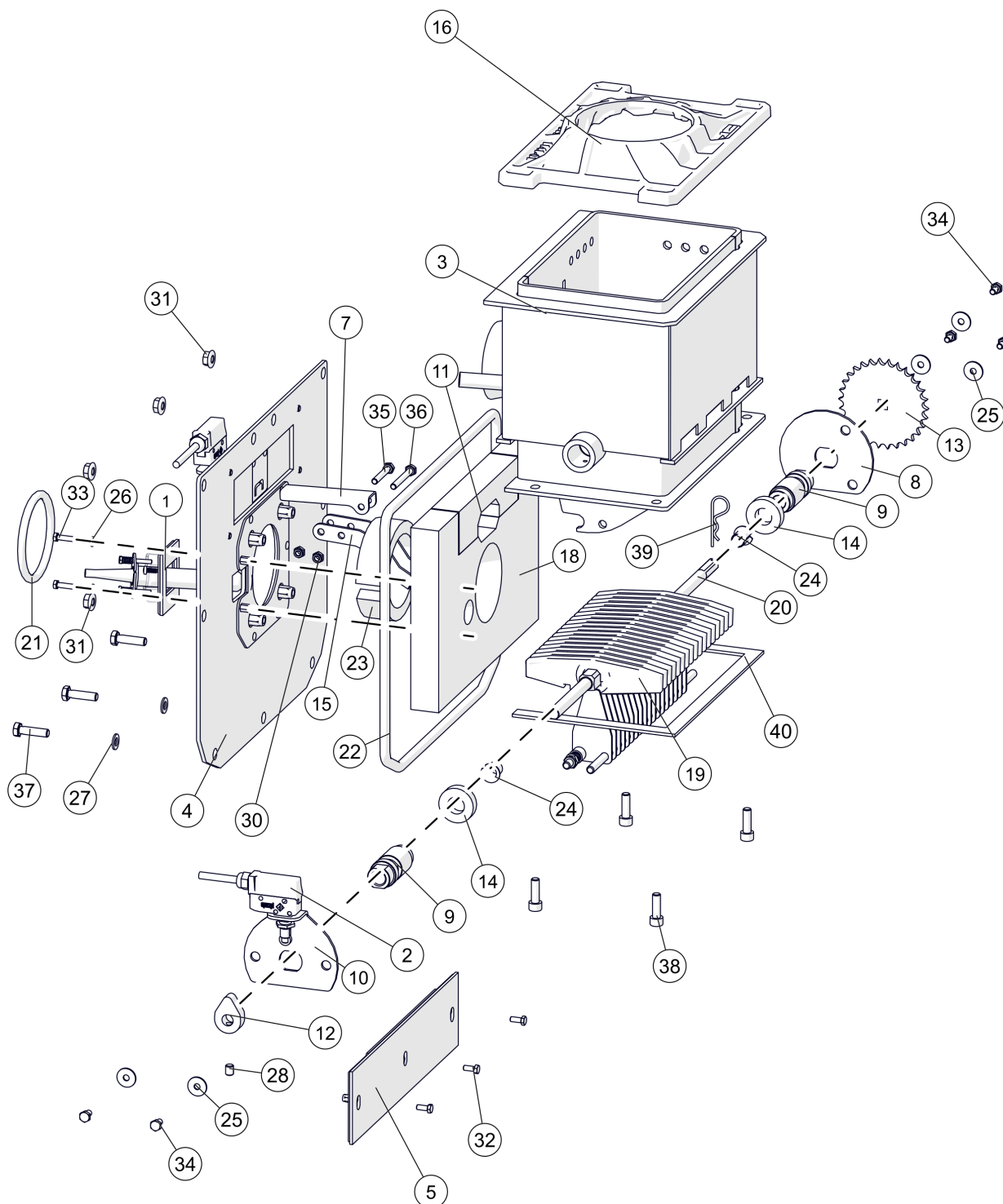
PC 20-32kW
Rost mit Abstreifer



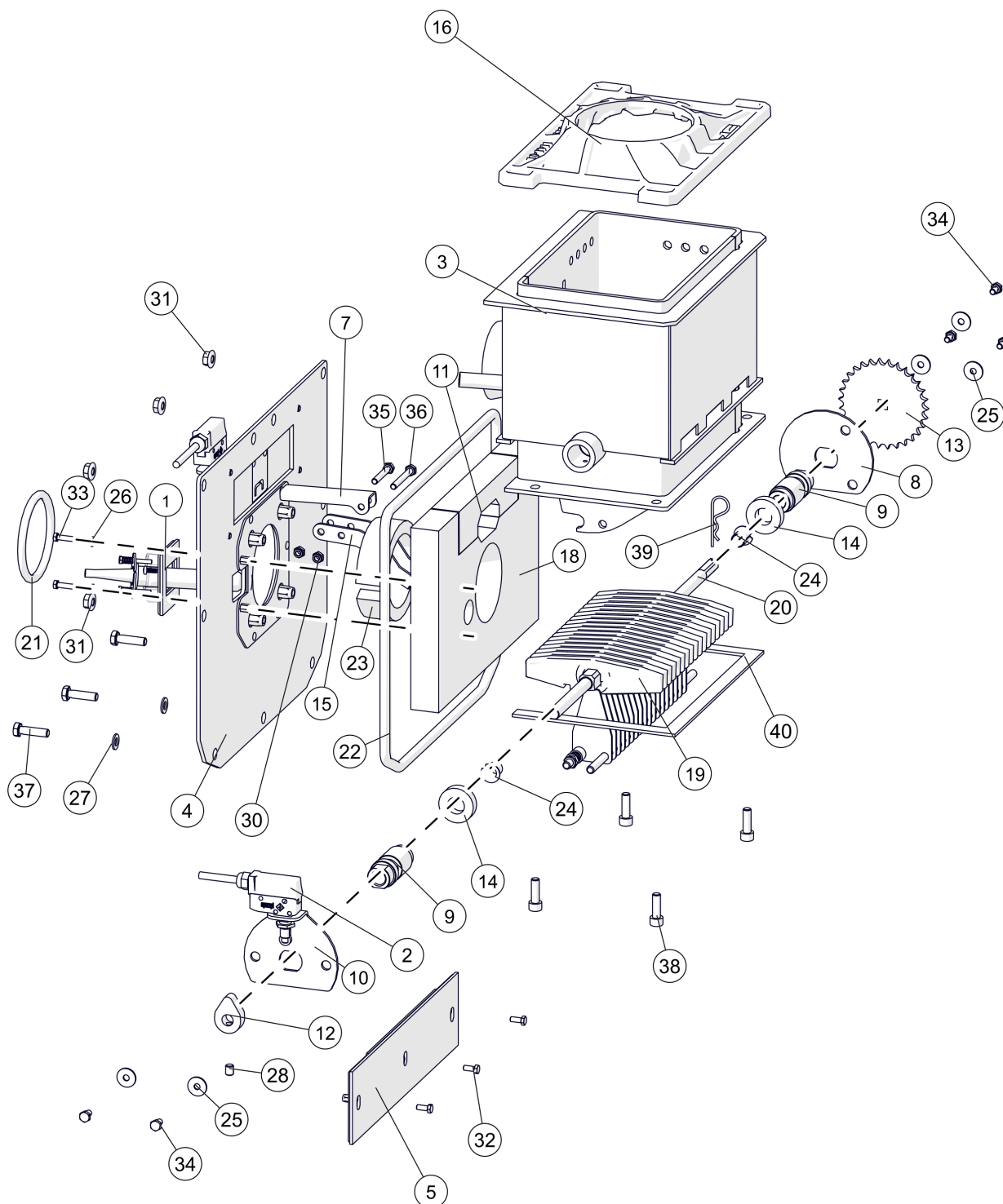
PC 20-32kW

Rost mit Abstreifer

Pos	Artikelnummer	Bezeichnung	Seite
01		Abstreifer Rost	
02		Rostplatte	
03	82694-0305	Gewindebolzen DIN976 M8x305	



Pos	Artikelnummer	Bezeichnung	Seite
01		Zündung mit Keramikzündrohr	88
02		Schalter mit Kabel für Rost	90
03	019-1100-00-E	Austauschsatz Retorte	92
04		Retortenflansch Vorgänger: 019-1115-02 Retortenflansch für PC BG 1	76
05	019-1461-01KPL	Abdeckblech Luftkammer	100
07	015-1113-00	Überfüllnase Retorte	
08	015-1132-02	Flansch Lageraufnahme hinten	
09	015-1136-03	Lageraufnahme vorne Retorte	
10	015-1137-05	Flansch Lageraufnahme vorne	
11		Vermiculiteisolierung Retortenflansch oben	
12		Nocke Rostantrieb	
12	015-1710-02	Nocke Rostantrieb Vorgänger: 015-1710-01 Nocke Rostantrieb Gewindestift 82646-010 mitbestellen	
13	015-1903-01	Kettenrad 30 Zähne	
14	015-1932-01	Dichtung Vorgänger: 015-1932-00 Dichtung Entaschung PU/PC	
15	019-1114-00	Hebel Überfüllsicherung	
16	019-1141-01	Brennkammerabdeckung Vorgänger: 019-1141-00 Brennkammerabdeckung für PC BG 1	
18		Frontisolierung Vermiculite	
18	019-1148-01	Frontisolierung Retortenflansch Vorgänger: 019-1148-00 Frontisolierung Vermiculite	
19	019-1700-01-E	Rost mit Abstreifer Vorgänger: 019-1700-00-E Rost mit Abstreifer	102
20	019-1751-01	Antriebswelle Rost Vorgänger: 019-1751-00 Antriebswelle für Rost	
20	019-1751-02	Antriebswelle Rost Vorgänger: 019-1751-00 Antriebswelle für Rost 019-1751-01 Antriebswelle Rost	
21	38139-0250	Glasfaserpackung ø 8x 250mm	
22	38140-1200	Glasfaserpackung ø10x1200mm	
23	38373-01	Erdalkalisilikatfasermatte	
24	75912	Gleitlagerbundbuchse	
25	80352	Scheibe DIN9022 20x6,4	
26	80610	Scheibe DIN125 5,3	
27	80625	Scheibe DIN125 8,4	
28	82646-010	Gewindestift ISO4026 H45 M10x10	
30	8272B	SK-Mutter DIN980 8 M6	

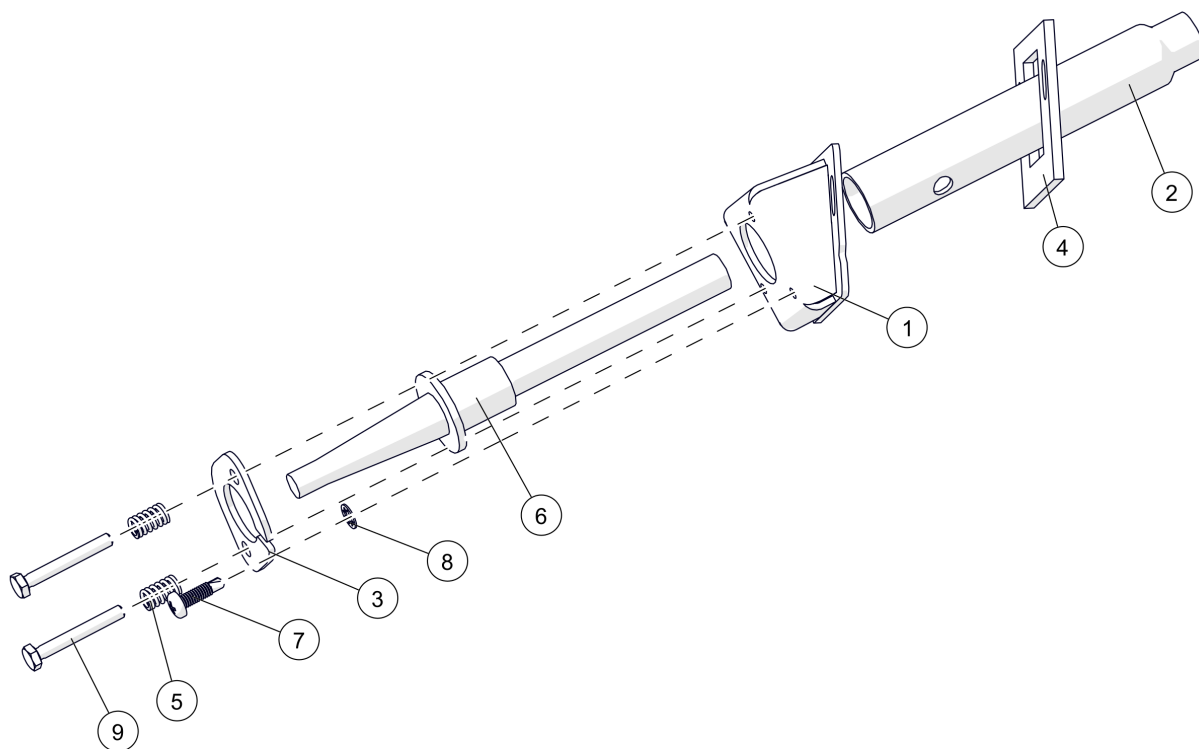


PC 20-32kW

Retorte

von 12.23533 bis 12.39156

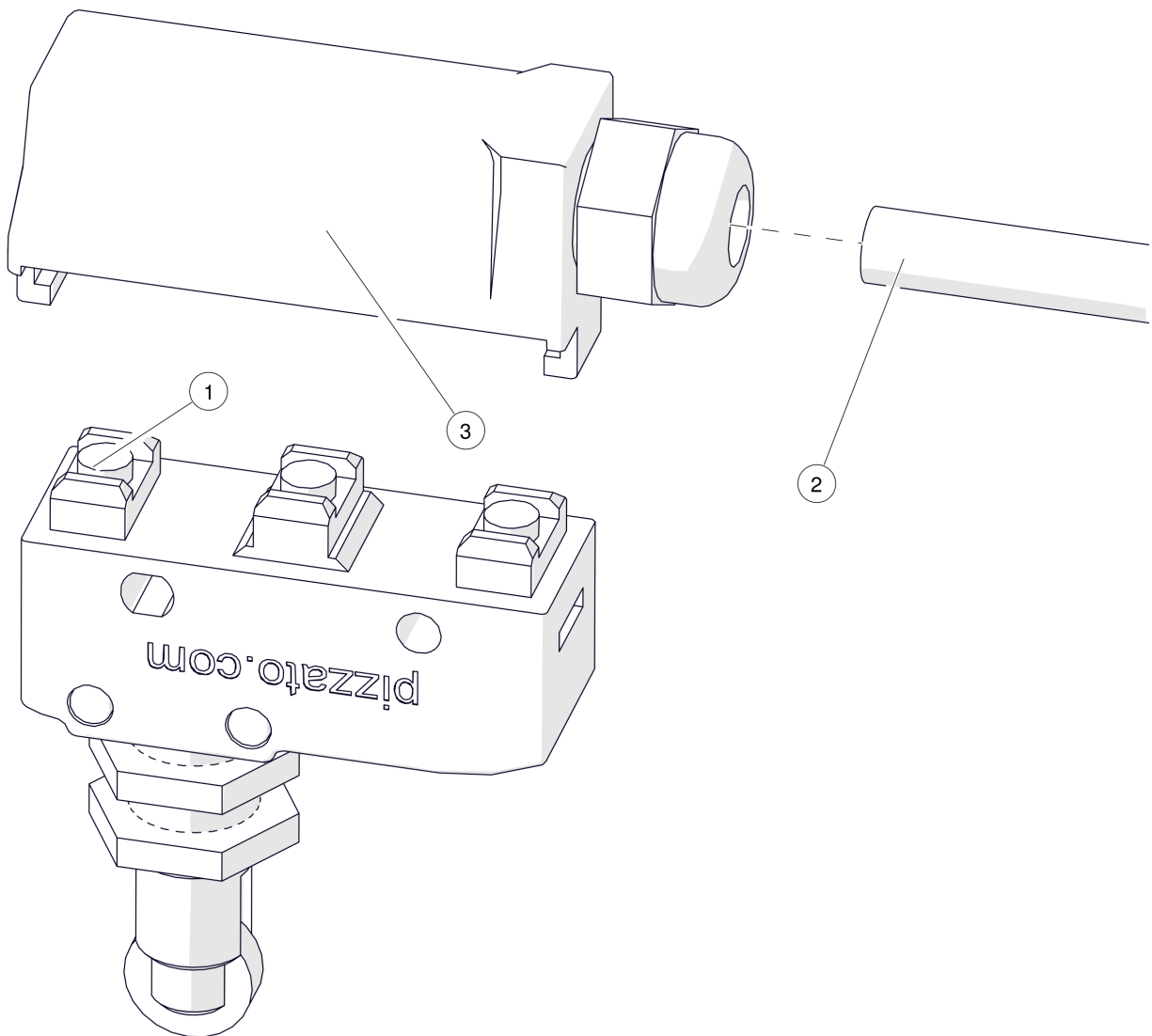
Pos	Artikelnummer	Bezeichnung	Seite
31	8272M	SK-Mutter DIN6923 8 M8	
32	83020-012	SK-Schraube DIN933 M5x12	
33	83022	SK-Schraube DIN933 M5x20	
34	830310	SK-Schraube DIN933 M6x10	
35	83036	SK-Schraube DIN933 M6x40	
36	83037	SK-Schraube DIN931 M6x50	
37	830441	SK-Schraube DIN933 M8x30	
38	83044Z	Zylinderschraube DIN912 M8x25	
39	83498-09-14	Federvorstecker einfach 2x 25mm DIN11024	
40	84202-1100	Keramikfaserband 15x 3x 1100mm	



PC 20-32kW

Zündung mit Keramikzündrohr

Pos	Artikelnummer	Bezeichnung	Seite
01	015-1675-02	Zündrohradapter Keramikzündrohr	
02	015-1672-03	Zündrohr	
03	015-1674-00	Zündrohrhalterung Keramikzündrohr	
04	015-1679-00	Dichtung	
05	302518	Druckfeder	
06	001-1145-02-E	Zündkeramik-Glühzündung Vorgänger: 001-1145-00-E Zündkeramik-Glühzündung für SH/eHack/PU/PC/Twin 001-1145-01-E Zündkeramik-Glühzündung ab 01/2014	
07		Bohrschraube DIN7504 4,2x16	
07	80243-01	Bohrschraube DIN7504 N/VZ 4,2x16 verzinkt Vorgänger: 80243 Bohrschraube DIN7504 4,2x16	
08	80973	Zahnscheibe DIN6797 4,3	
09	83015	SK-Schraube DIN933 M4x30	

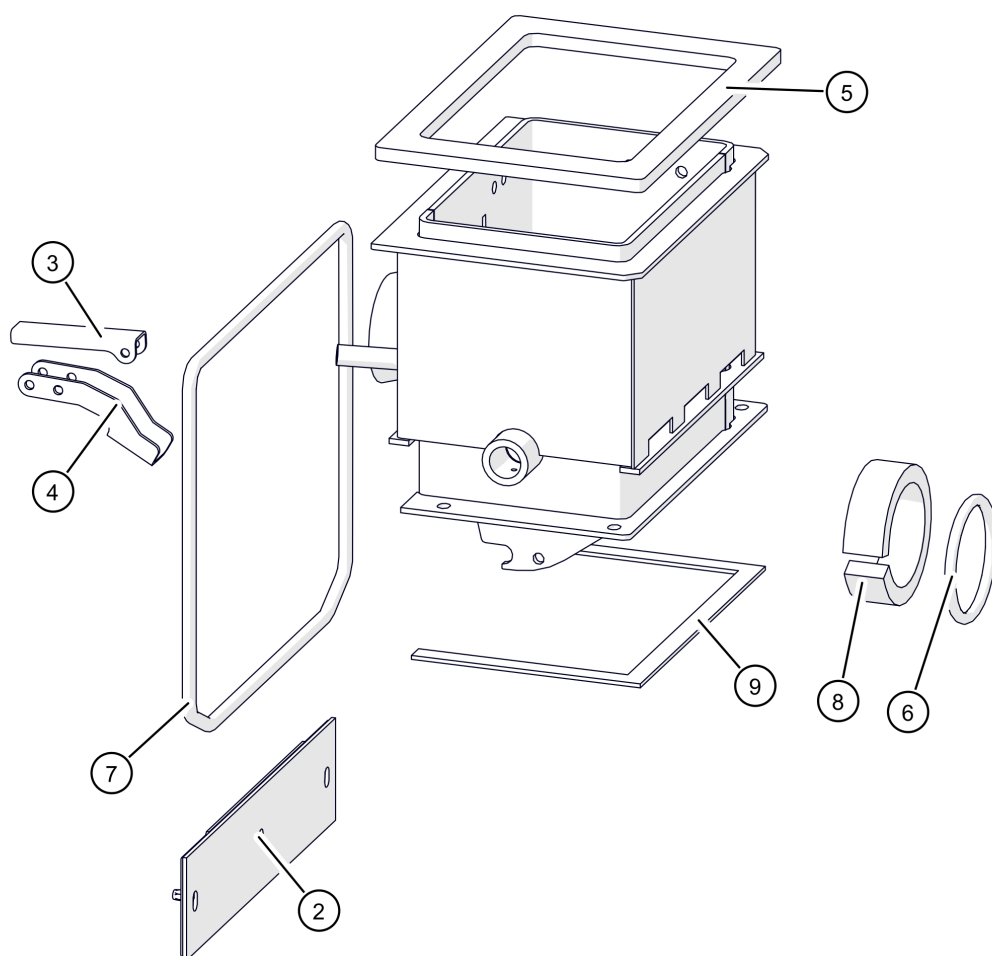


PC 20-32kW

Schalter mit Kabel für Rost

Pos	Artikelnummer	Bezeichnung	Seite
01	43444	Schalter mit Druckrolle	
02	015-4550-01	Kabel Rostrückmeldung	
03	43446-01	Schalterabdeckung	

PC 20-32kW
Austauschset Retorte

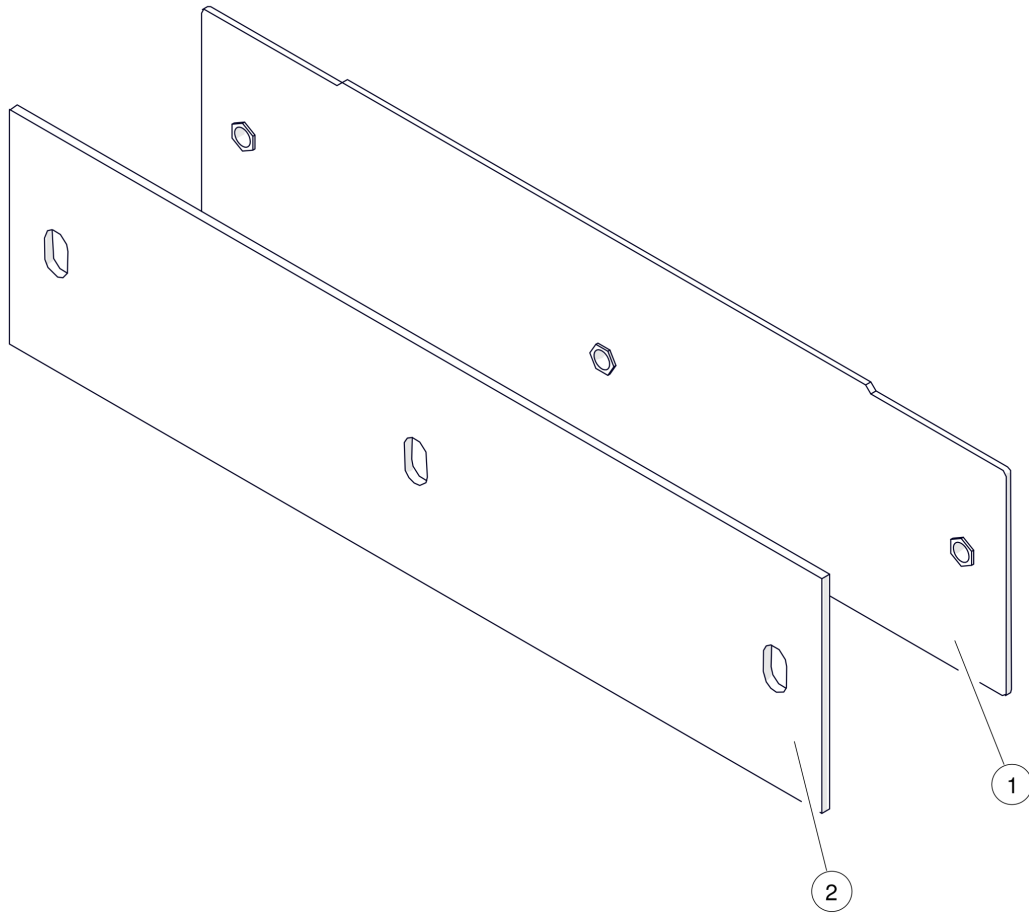


PC 20-32kW

Austauschsatz Retorte

Pos	Artikelnummer	Bezeichnung	Seite
02		Abdeckblech für Luftkammer	94
03	015-1113-00	Überfüllnase Retorte	
04	019-1114-00	Hebel Überfüllsicherung	
05		Dichtung Retorte	
06	38139-0250	Glasfaserpackung ø 8x 250mm	
07	38140-1200	Glasfaserpackung ø10x1200mm	
08	38373-01	Erdalkalisilikatfasermatte	
09	84202-0650	Keramikfaserband 15x 3x 650mm	

PC 20-32kW
Abdeckblech für Luftkammer

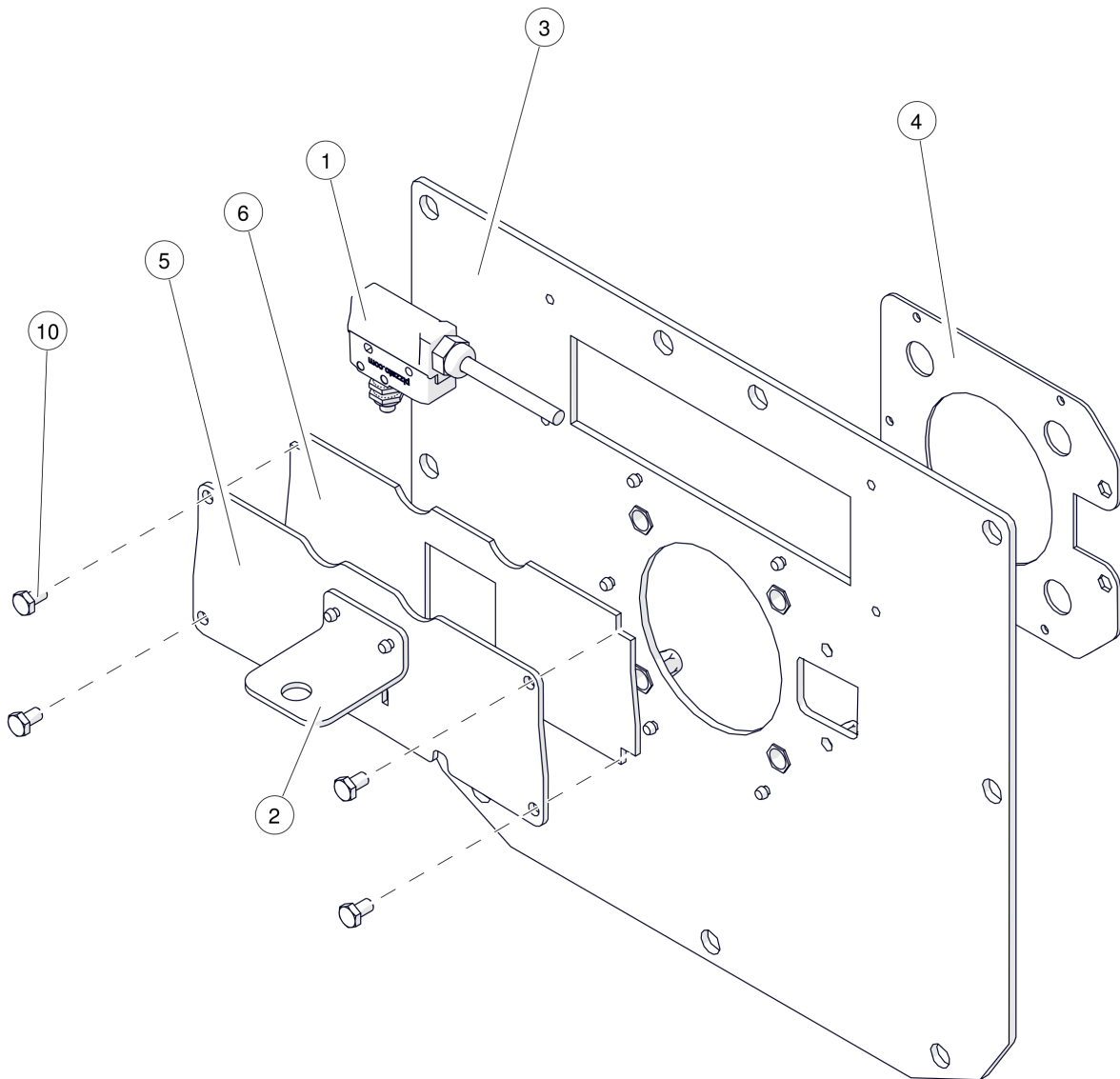


PC 20-32kW

Abdeckblech für Luftkammer

Pos	Artikelnummer	Bezeichnung	Seite
01	019-1461-01	Abdeckblech Luftkammer	
02	019-1466-01	Dichtung Luftkammer	

PC 20-32kW
Retortenflansch

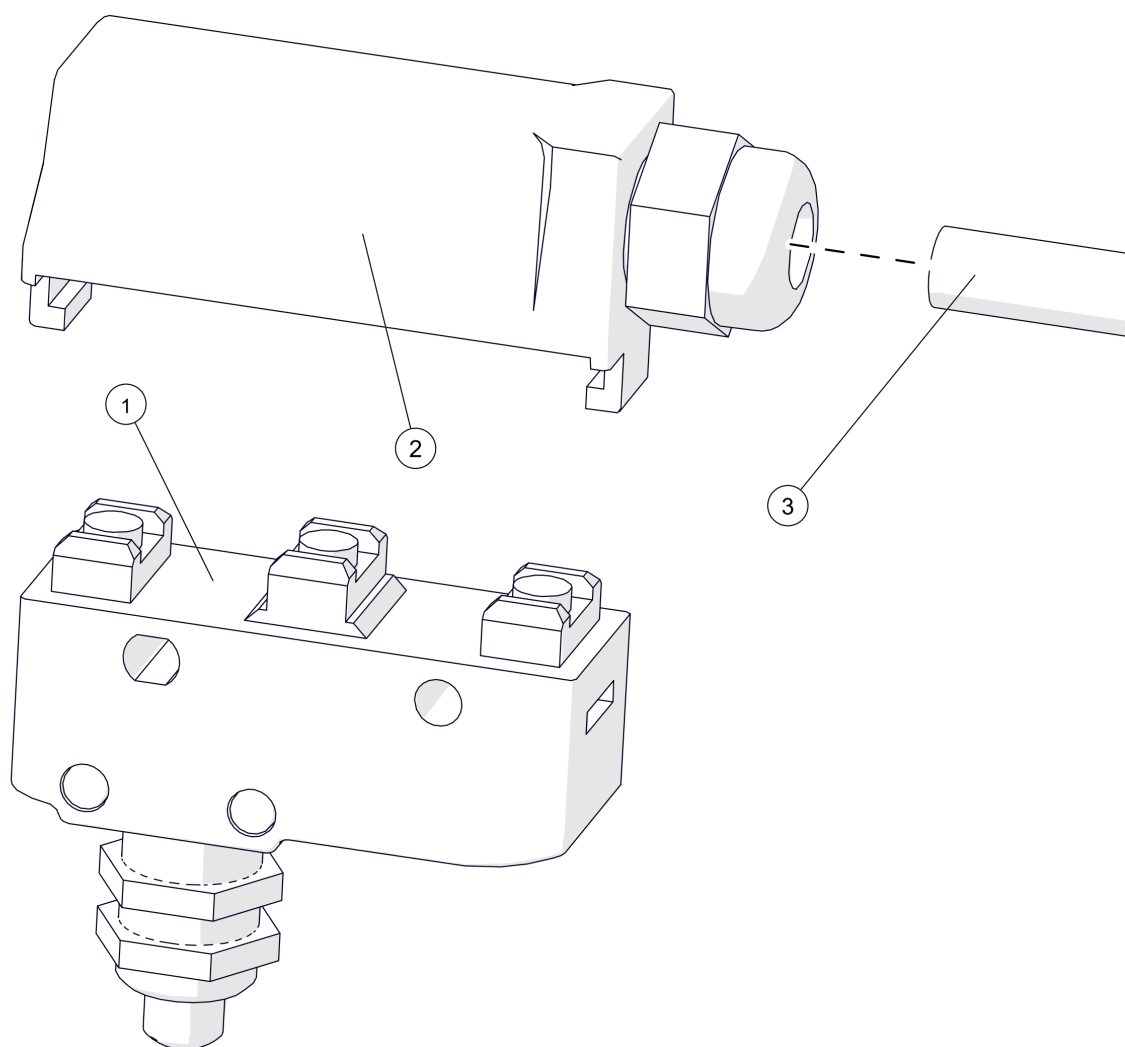


PC 20-32kW

Retortenflansch

Pos	Artikelnummer	Bezeichnung	Seite
01		Schalter mit Kabel Glutbett	98
01.1	023-4480-01	Kabel Endschalter Glutbett	
02	015-1112-07	Halterung	
03		Frontplatte Retorte	
04		Dichtblech Einschubrohr	
05	019-1118-03	Niveaudeckel Retortenflansch	
06	019-1119-00	Dichtung	
10	830310	SK-Schraube DIN933 M6x10	

PC 20-32kW
Schalter mit Kabel Glutbett

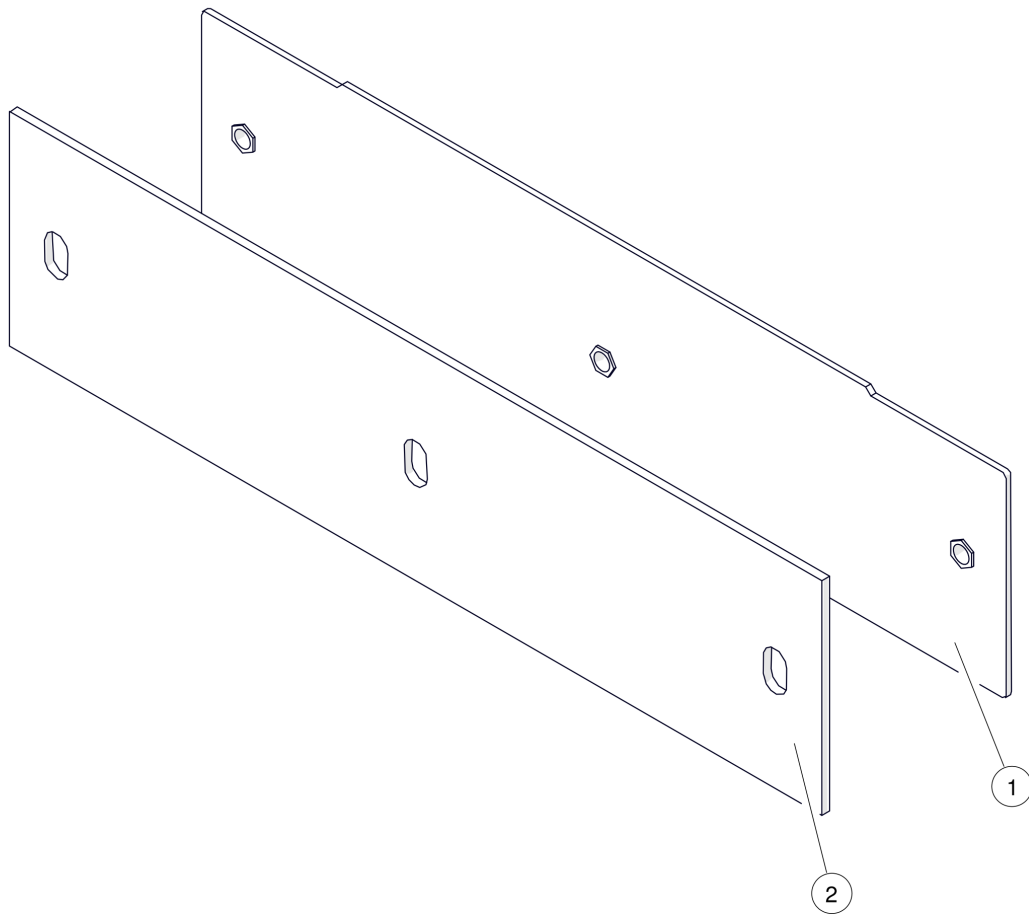


PC 20-32kW

Schalter mit Kabel Glutbett

Pos	Artikelnummer	Bezeichnung	Seite
01	43443	Schalter mit Druckknopf Vorgänger: 43445 Schalter 43445-01 Schalter mit Druckknopf MK V11D10	
02	015-4480-01	Kabel Endschalter Glutbett	
03	43446-01	Schalterabdeckung	

PC 20-32kW
Abdeckblech Luftkammer

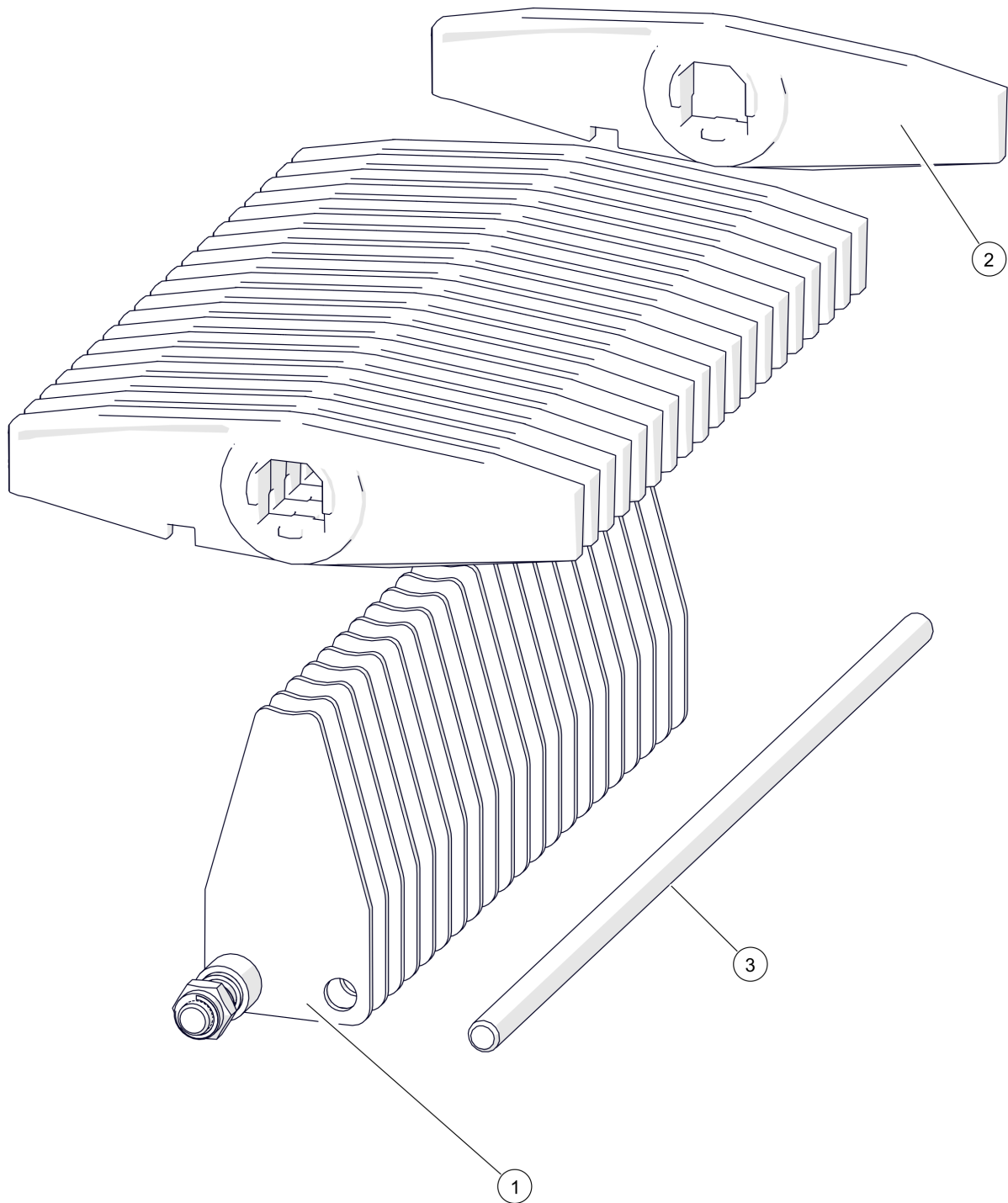


PC 20-32kW

Abdeckblech Luftkammer

Pos	Artikelnummer	Bezeichnung	Seite
01	019-1461-01	Abdeckblech Luftkammer	
02	019-1466-01	Dichtung Luftkammer	

PC 20-32kW
Rost mit Abstreifer

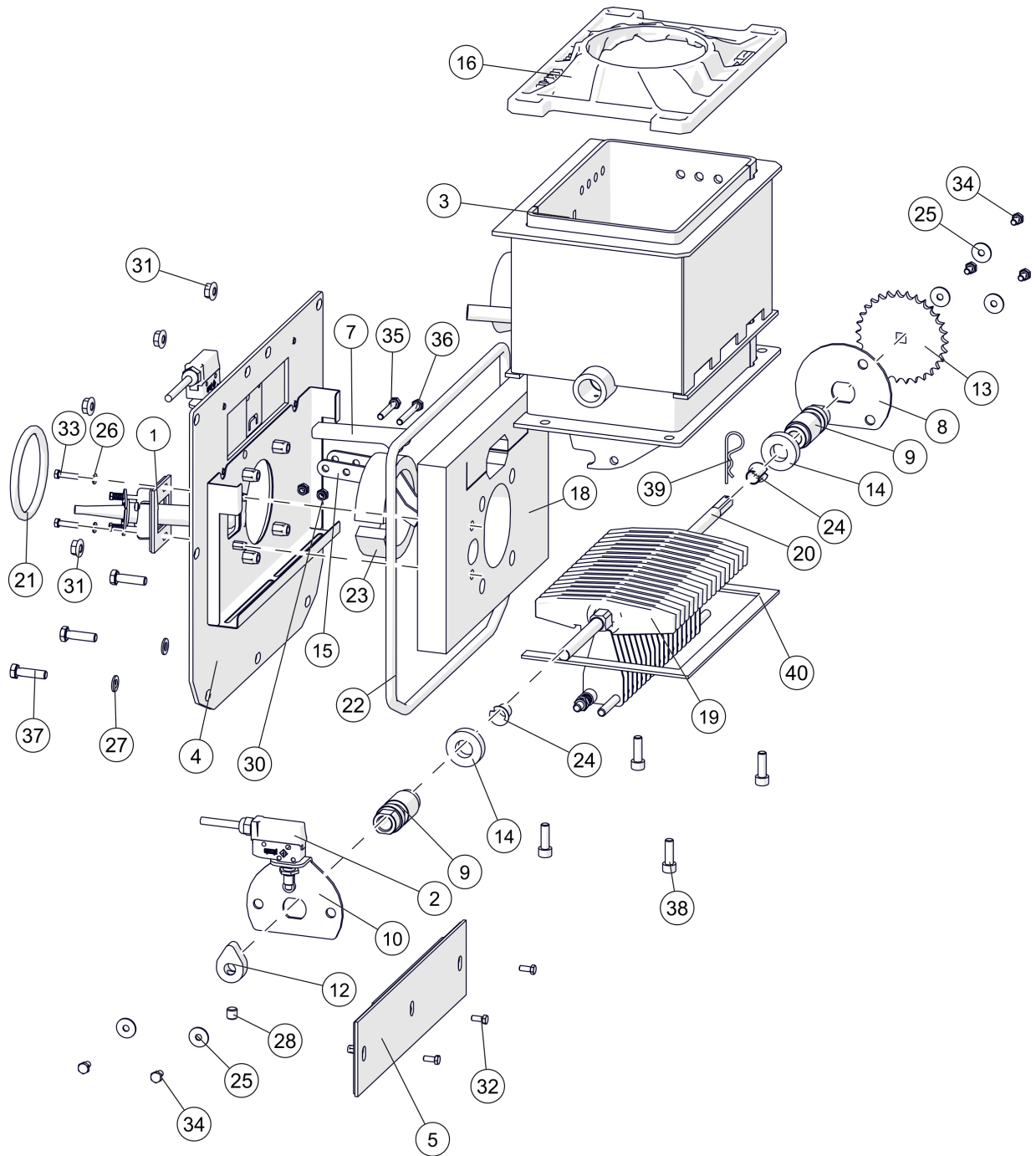


PC 20-32kW

Rost mit Abstreifer

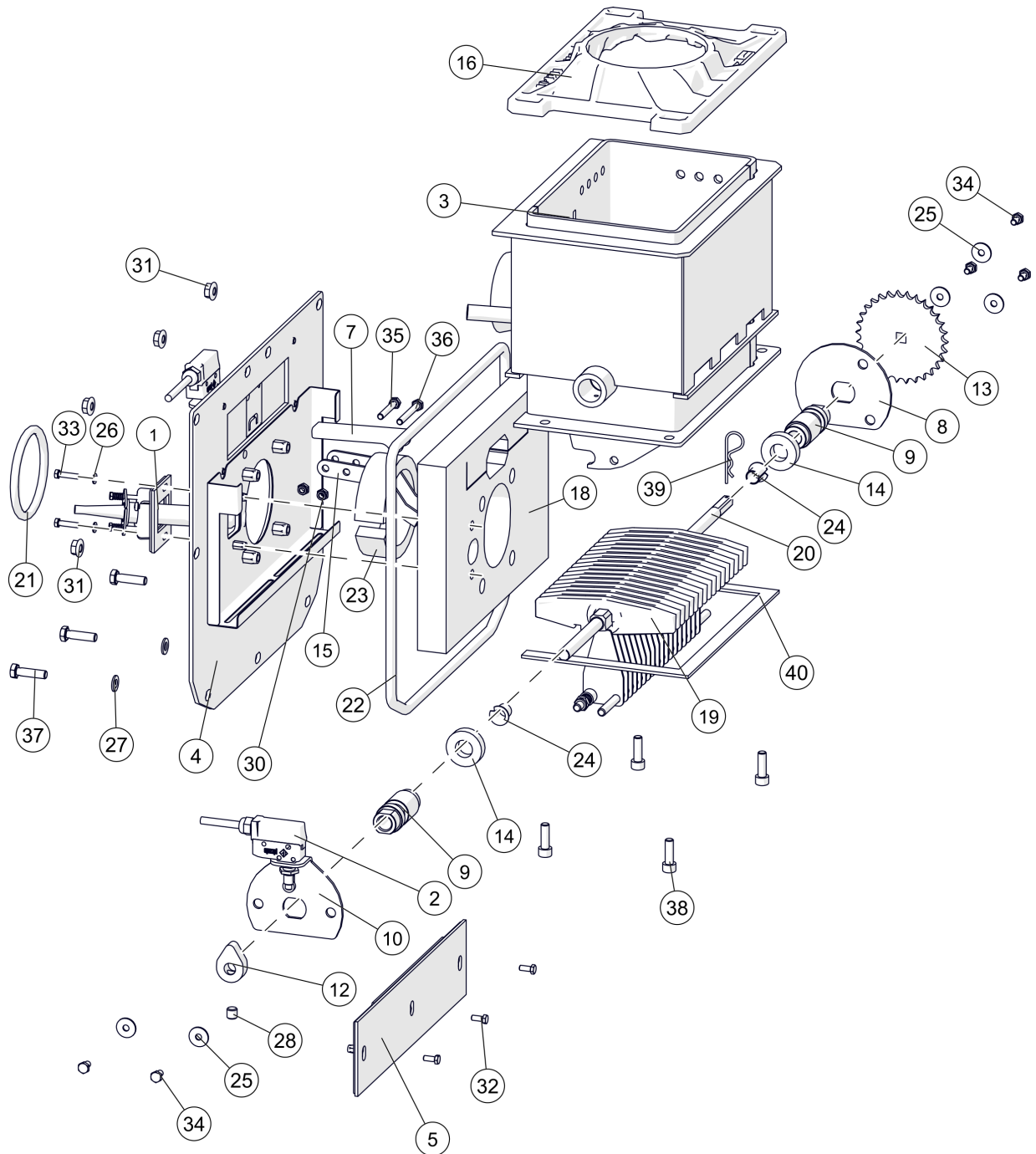
Pos	Artikelnummer	Bezeichnung	Seite
01		Abstreifer Rost	
02		Rostplatte	
03	82694-0305	Gewindebolzen DIN976 M8x305	

PC 20-32kW
Retorte
ab 12.39157



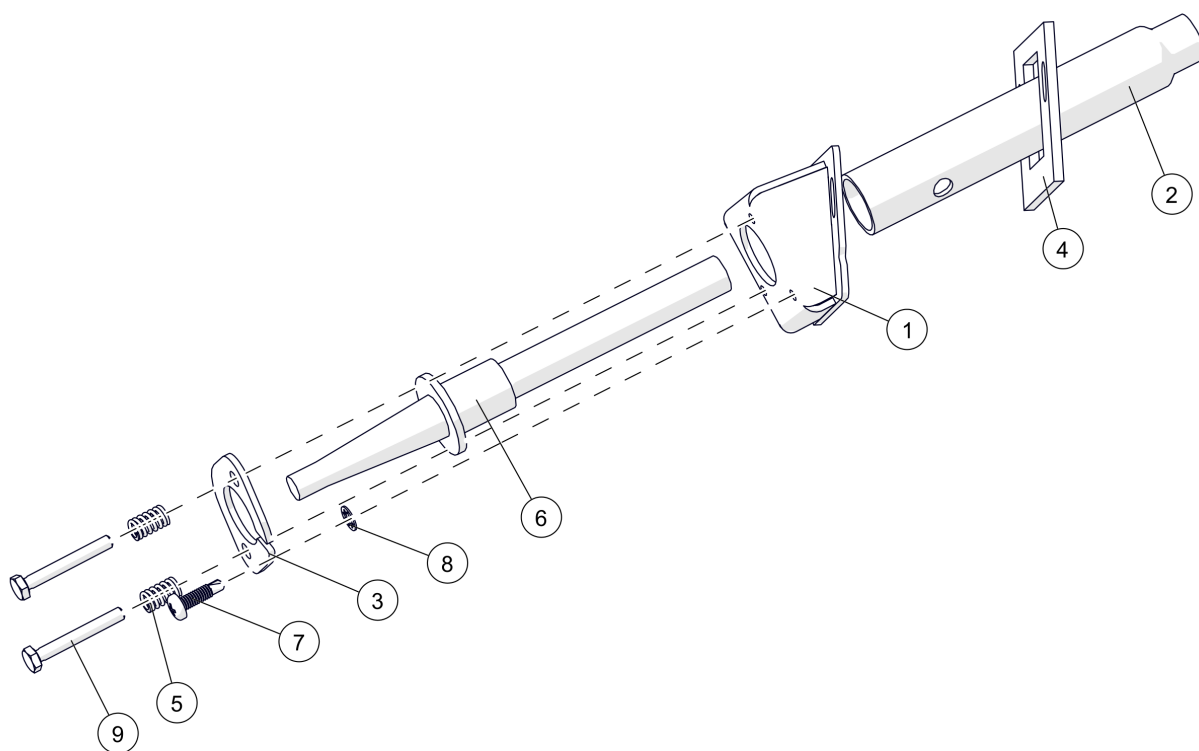
PC 20-32kW
Retorte
ab 12.39157

Pos	Artikelnummer	Bezeichnung	Seite
01		Zündung mit Keramikzündrohr	88
02		Schalter mit Kabel für Rost	90
03	019-1100-00-E	Austauschsatz Retorte	92
04	019-1115-04	Retortenflansch	96
05	019-1461-01KPL	Abdeckblech Luftkammer	100
07	015-1113-00	Überfüllnase Retorte	
08	015-1132-02	Flansch Lageraufnahme hinten	
09	015-1136-03	Lageraufnahme vorne Retorte	
10	015-1137-05	Flansch Lageraufnahme vorne	
12	015-1710-02	Nocke Rostantrieb Vorgänger: 015-1710-01 Nocke Rostantrieb Gewindestift 82646-010 mitbestellen	
13	015-1903-01	Kettenrad 30 Zähne	
14	015-1932-01	Dichtung Vorgänger: 015-1932-00 Dichtung Entaschung PU/PC	
15	019-1114-00	Hebel Überfüllsicherung	
16	019-1141-01	Brennkammerabdeckung Vorgänger: 019-1141-00 Brennkammerabdeckung für PC BG 1	
18	019-1148-01	Frontisolierung Retortenflansch Vorgänger: 019-1148-00 Frontisolierung Vermiculite	
19	019-1700-01-E	Rost mit Abstreifer Vorgänger: 019-1700-00-E Rost mit Abstreifer	102
20	019-1751-02	Antriebswelle Rost Vorgänger: 019-1751-00 Antriebswelle für Rost 019-1751-01 Antriebswelle Rost	
21	38139-0250	Glasfaserpackung ø 8x 250mm	
22	38140-1200	Glasfaserpackung ø10x1200mm	
23	38373-01	Erdalkalisilikatfasermatte	
24	75912	Gleitlagerbundbuchse	
25	80352	Scheibe DIN9022 20x6,4	
26	80610	Scheibe DIN125 5,3	
27	80625	Scheibe DIN125 8,4	
28	82646-010	Gewindestift ISO4026 H45 M10x10	
30	8272B	SK-Mutter DIN980 8 M6	
31	8272M	SK-Mutter DIN6923 8 M8	
32	83020-012	SK-Schraube DIN933 M5x12	
33	83022	SK-Schraube DIN933 M5x20	
34	830310	SK-Schraube DIN933 M6x10	
35	83036	SK-Schraube DIN933 M6x40	
36	83037	SK-Schraube DIN931 M6x50	



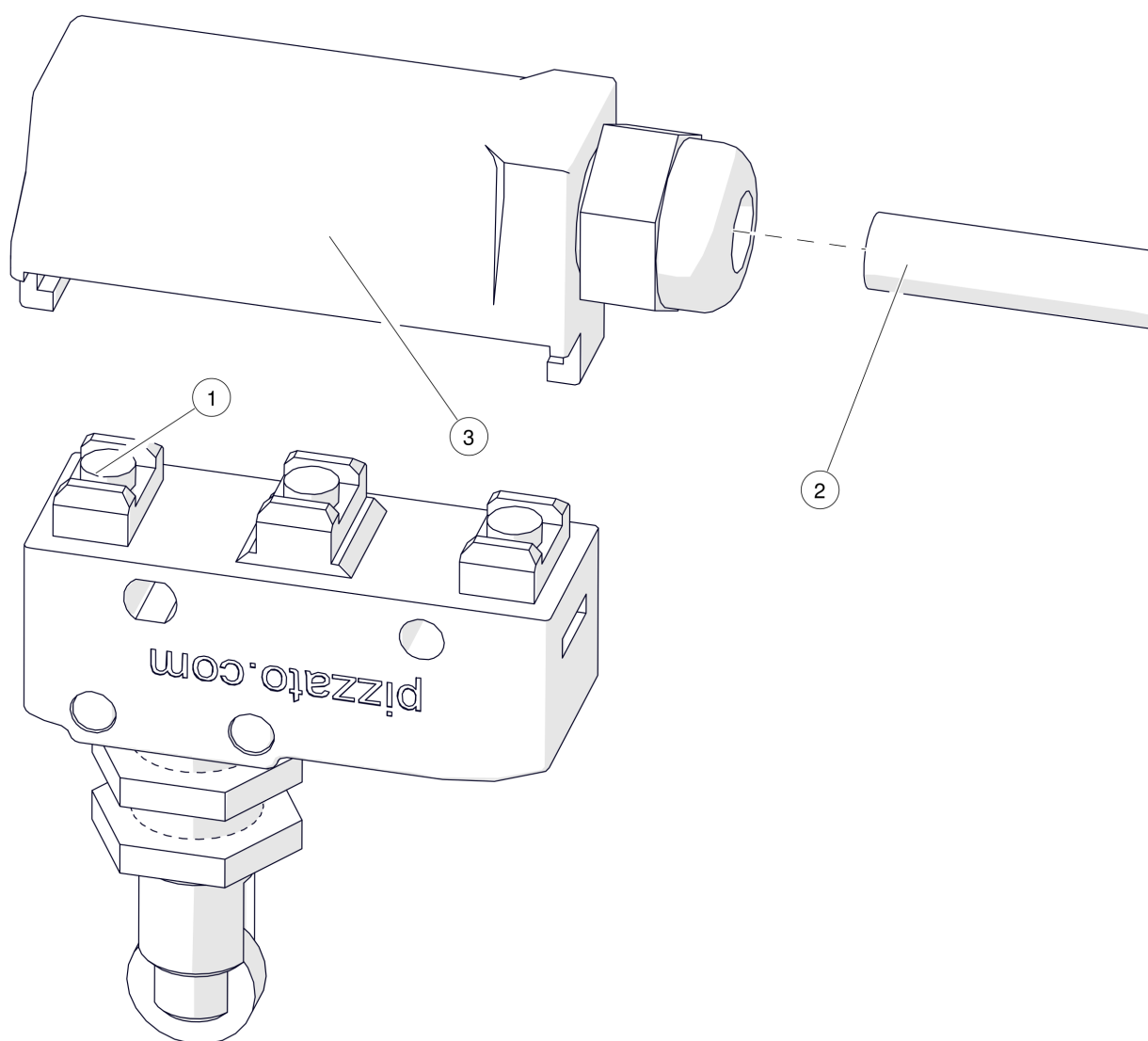
PC 20-32kW
Retorte
ab 12.39157

Pos	Artikelnummer	Bezeichnung	Seite
37	830441	SK-Schraube DIN933 M8x30	
38	83044Z	Zylinderschraube DIN912 M8x25	
39	83498-09-14	Federvorstecker einfach 2x 25mm DIN11024	
40	84202-1100	Keramikfaserband 15x 3x 1100mm	



Pos	Artikelnummer	Bezeichnung	Seite
01	015-1675-02	Zündrohradapter Keramikzündrohr	
02	015-1672-03	Zündrohr	
03	015-1674-00	Zündrohrhalterung Keramikzündrohr	
04	015-1679-00	Dichtung	
05	302518	Druckfeder	
06	001-1145-02-E	Zündkeramik-Glühzündung Vorgänger: 001-1145-00-E Zündkeramik-Glühzündung für SH/eHack/PU/PC/Twin 001-1145-01-E Zündkeramik-Glühzündung ab 01/2014	
07		Bohrschraube DIN7504 4,2x16	
07	80243-01	Bohrschraube DIN7504 N/VZ 4,2x16 verzinkt Vorgänger: 80243 Bohrschraube DIN7504 4,2x16	
08	80973	Zahnscheibe DIN6797 4,3	
09	83015	SK-Schraube DIN933 M4x30	

PC 20-32kW
Schalter mit Kabel für Rost

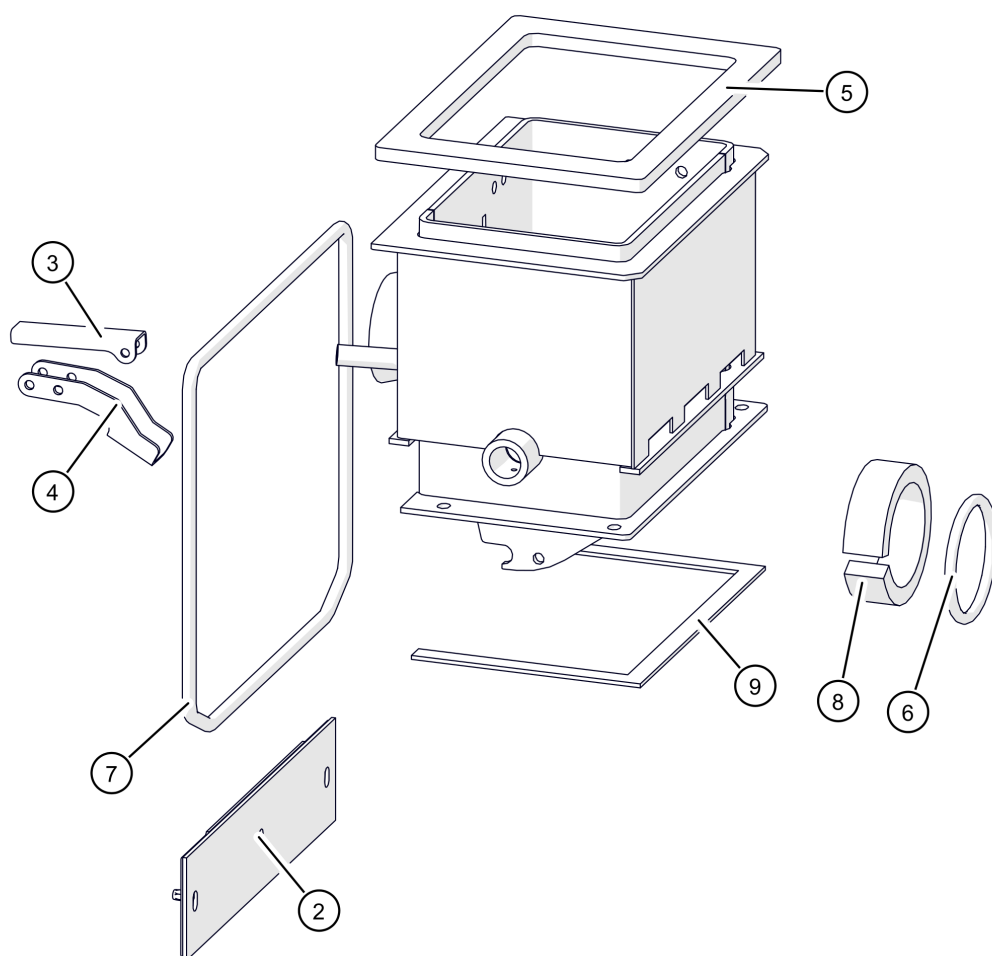


PC 20-32kW

Schalter mit Kabel für Rost

Pos	Artikelnummer	Bezeichnung	Seite
01	43444	Schalter mit Druckrolle	
02	015-4550-01	Kabel Rostrückmeldung	
03	43446-01	Schalterabdeckung	

PC 20-32kW
Austauschsatz Retorte

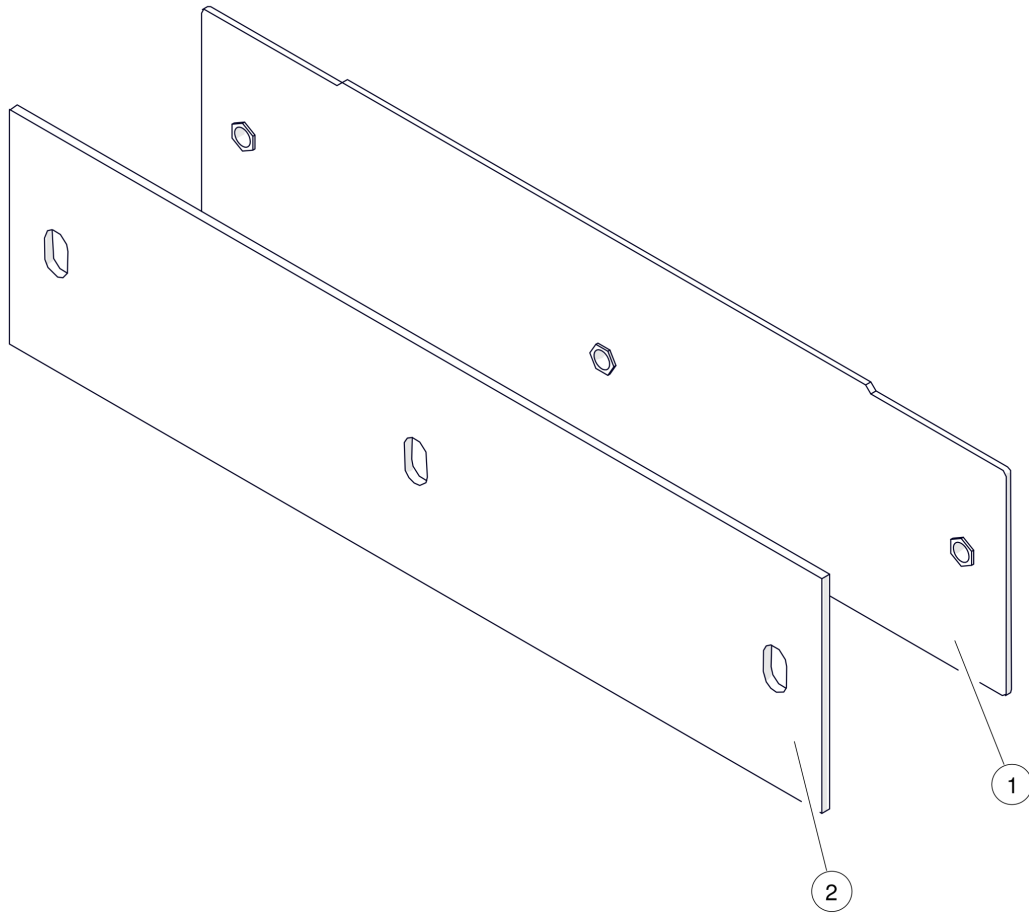


PC 20-32kW

Austauschsatz Retorte

Pos	Artikelnummer	Bezeichnung	Seite
02		Abdeckblech für Luftkammer	94
03	015-1113-00	Überfüllnase Retorte	
04	019-1114-00	Hebel Überfüllsicherung	
05		Dichtung Retorte	
06	38139-0250	Glasfaserpackung ø 8x 250mm	
07	38140-1200	Glasfaserpackung ø10x1200mm	
08	38373-01	Erdalkalisilikatfasermatte	
09	84202-0650	Keramikfaserband 15x 3x 650mm	

PC 20-32kW
Abdeckblech für Luftkammer

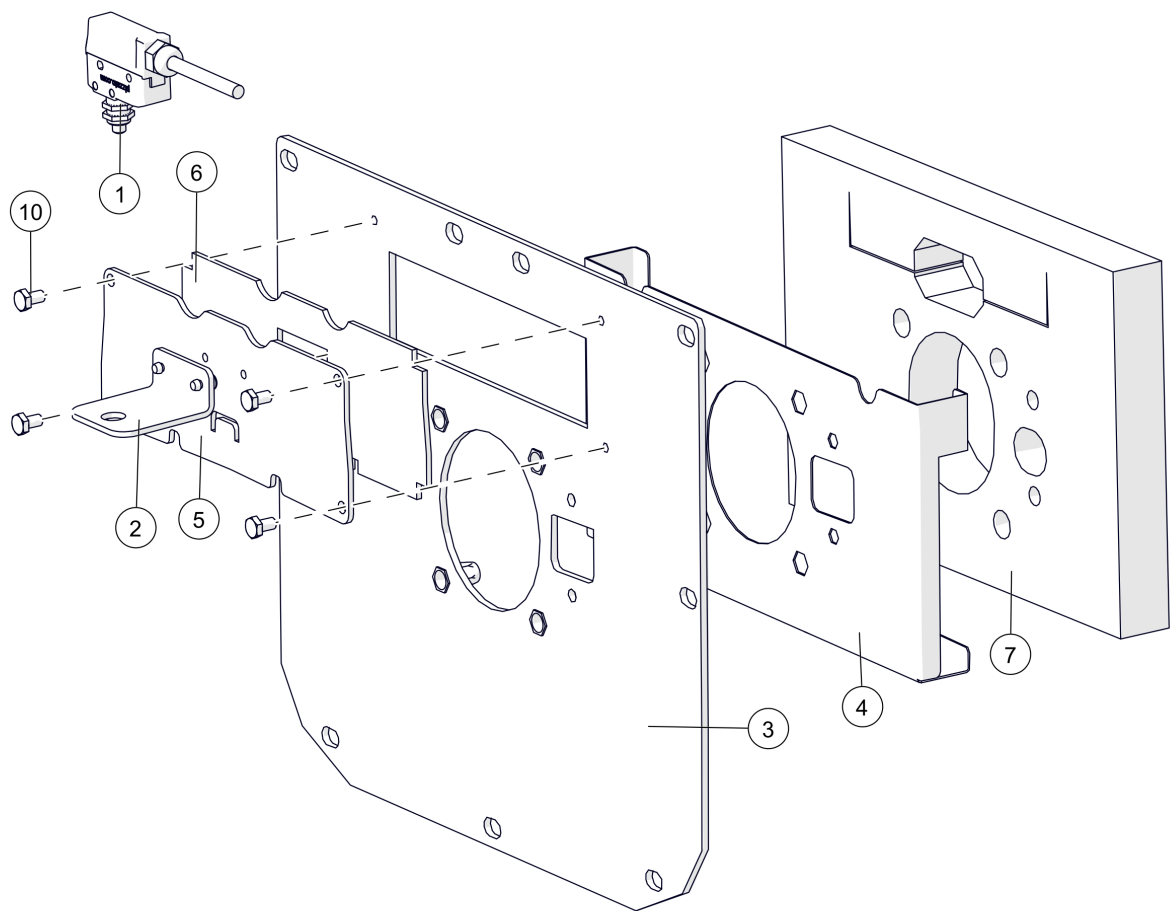


PC 20-32kW

Abdeckblech für Luftkammer

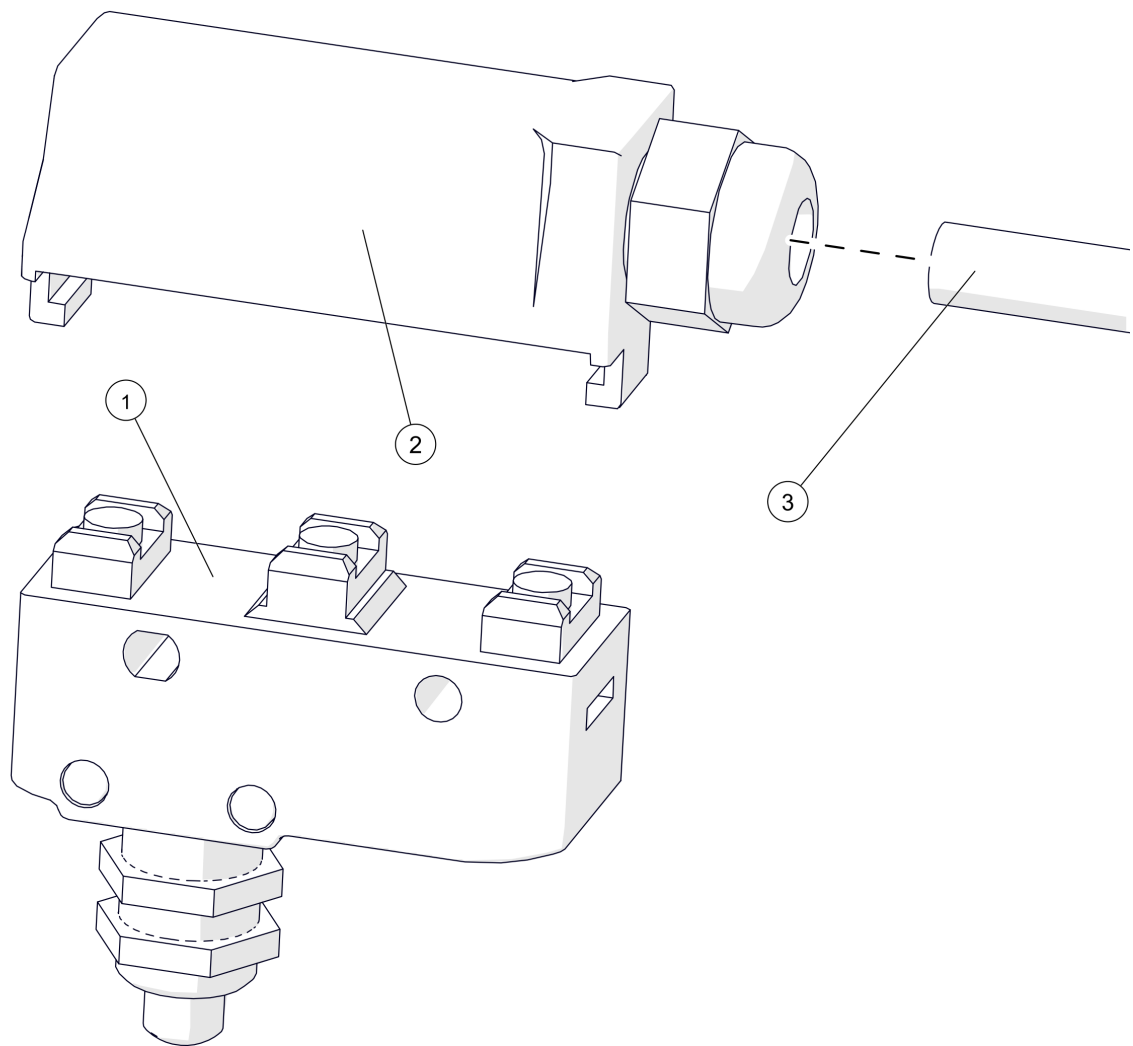
Pos	Artikelnummer	Bezeichnung	Seite
01	019-1461-01	Abdeckblech Luftkammer	
02	019-1466-01	Dichtung Luftkammer	

PC 20-32kW
Retortenflansch



Pos	Artikelnummer	Bezeichnung	Seite
01		Schalter mit Kabel Glutbett	98
02	015-1112-07	Halterung	
03		Frontplatte Retorte	
04		Dichtblech Einschubrohr	
05	019-1118-03	Niveaudeckel Retortenflansch	
06	019-1119-00	Dichtung	
07	019-1148-01	Frontisolierung Retortenflansch Vorgänger: 019-1148-00 Frontisolierung Vermiculite	
10	830310	SK-Schraube DIN933 M6x10	

PC 20-32kW
Schalter mit Kabel Glutbett

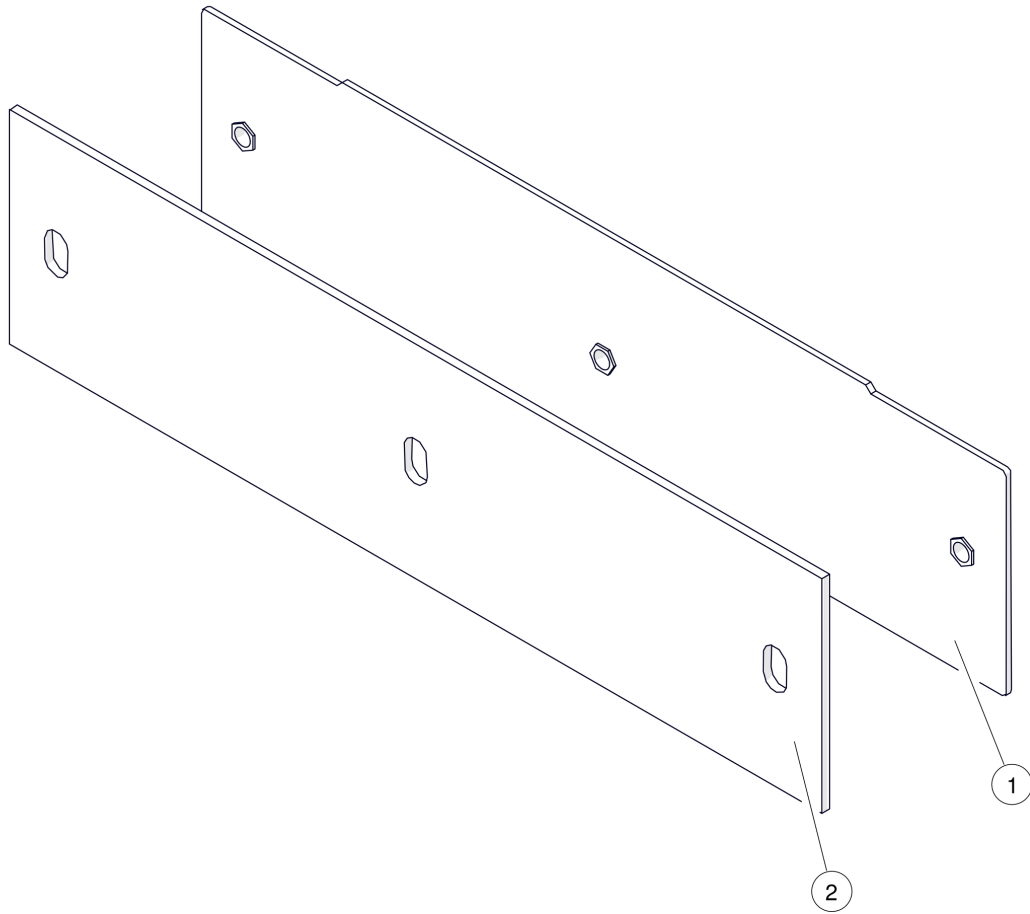


PC 20-32kW

Schalter mit Kabel Glutbett

Pos	Artikelnummer	Bezeichnung	Seite
01	43443	Schalter mit Druckknopf Vorgänger: 43445 Schalter 43445-01 Schalter mit Druckknopf MK V11D10	
02	015-4480-01	Kabel Endschalter Glutbett	
03	43446-01	Schalterabdeckung	

PC 20-32kW
Abdeckblech Luftkammer

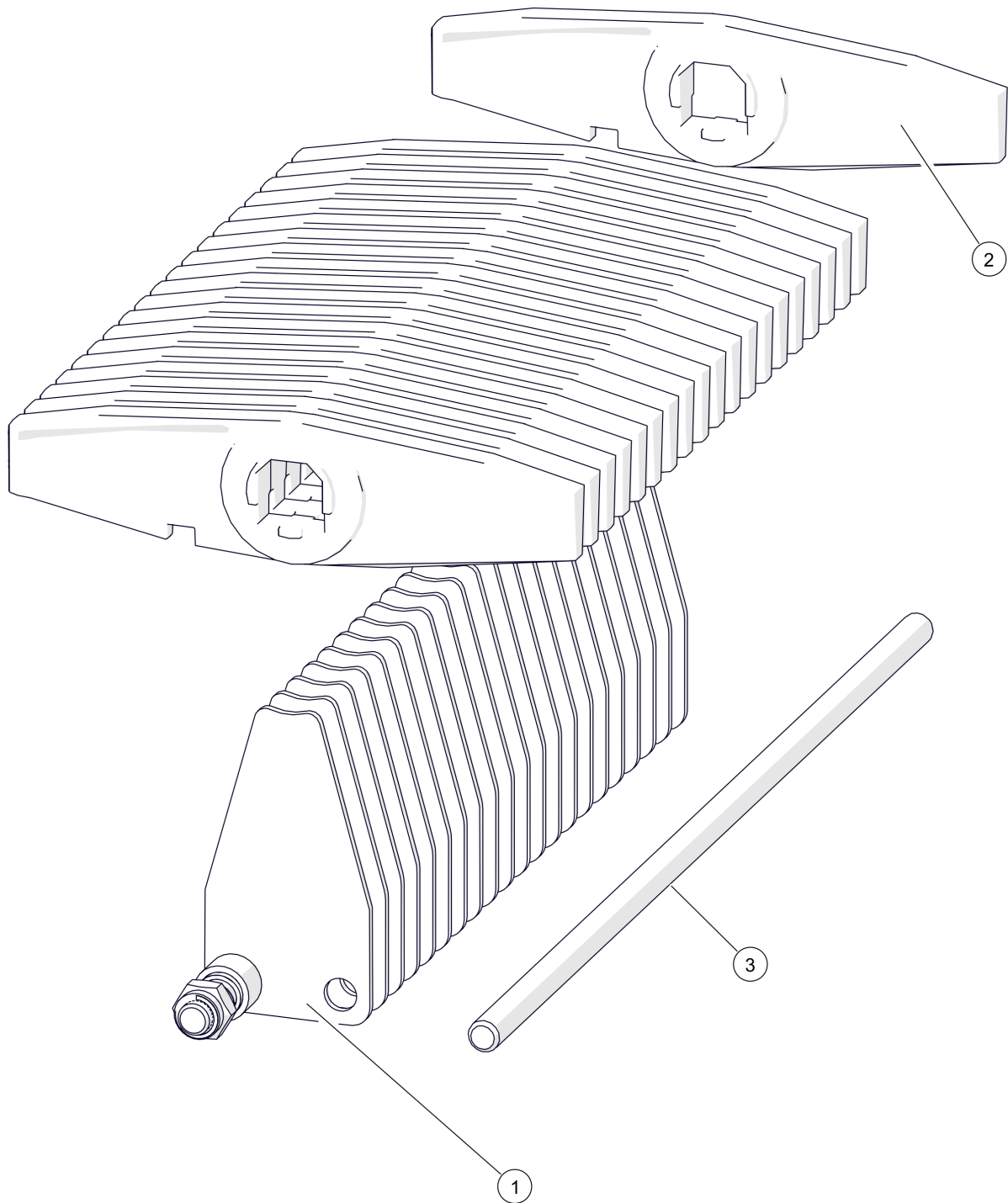


PC 20-32kW

Abdeckblech Luftkammer

Pos	Artikelnummer	Bezeichnung	Seite
01	019-1461-01	Abdeckblech Luftkammer	
02	019-1466-01	Dichtung Luftkammer	

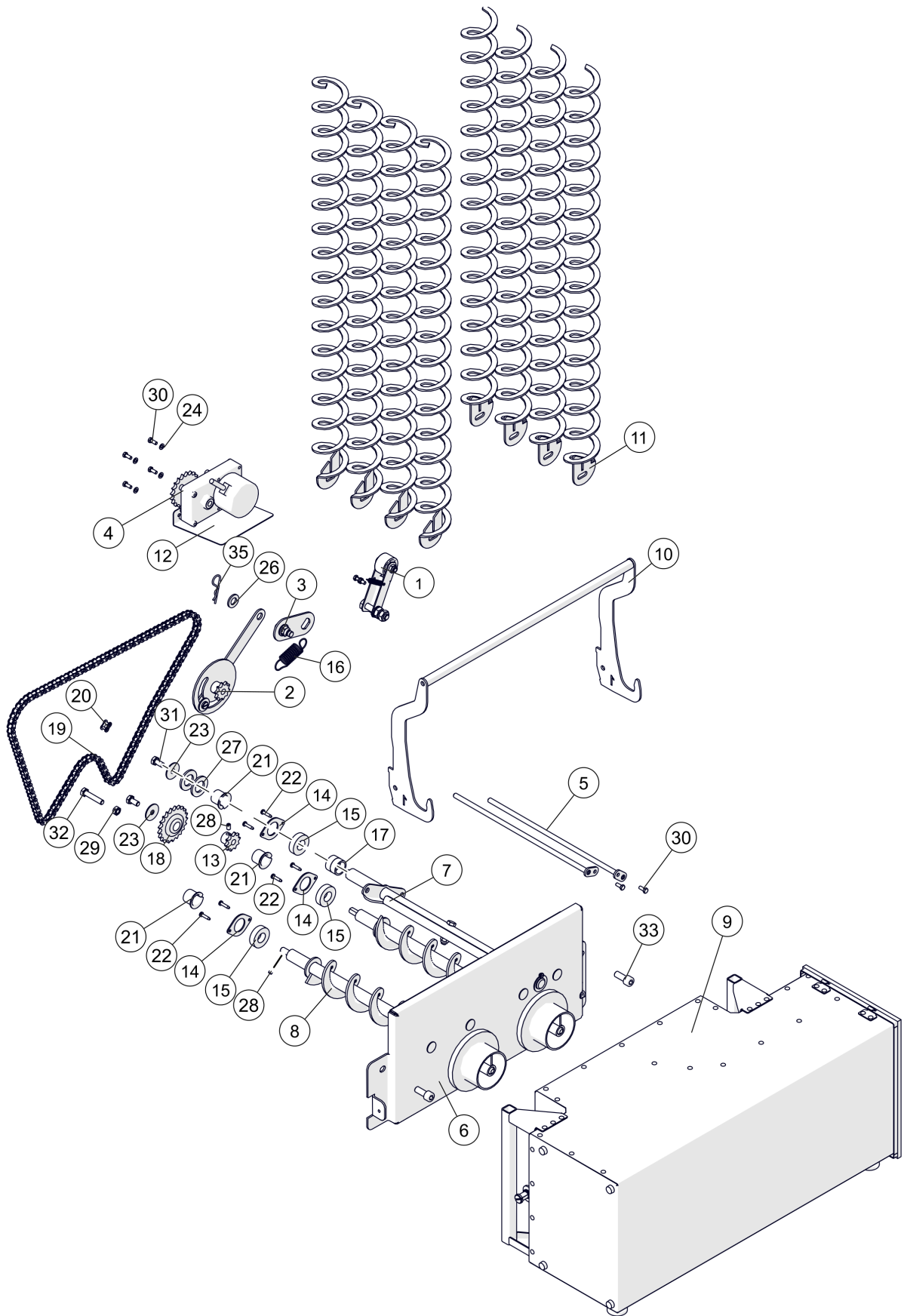
PC 20-32kW
Rost mit Abstreifer



PC 20-32kW

Rost mit Abstreifer

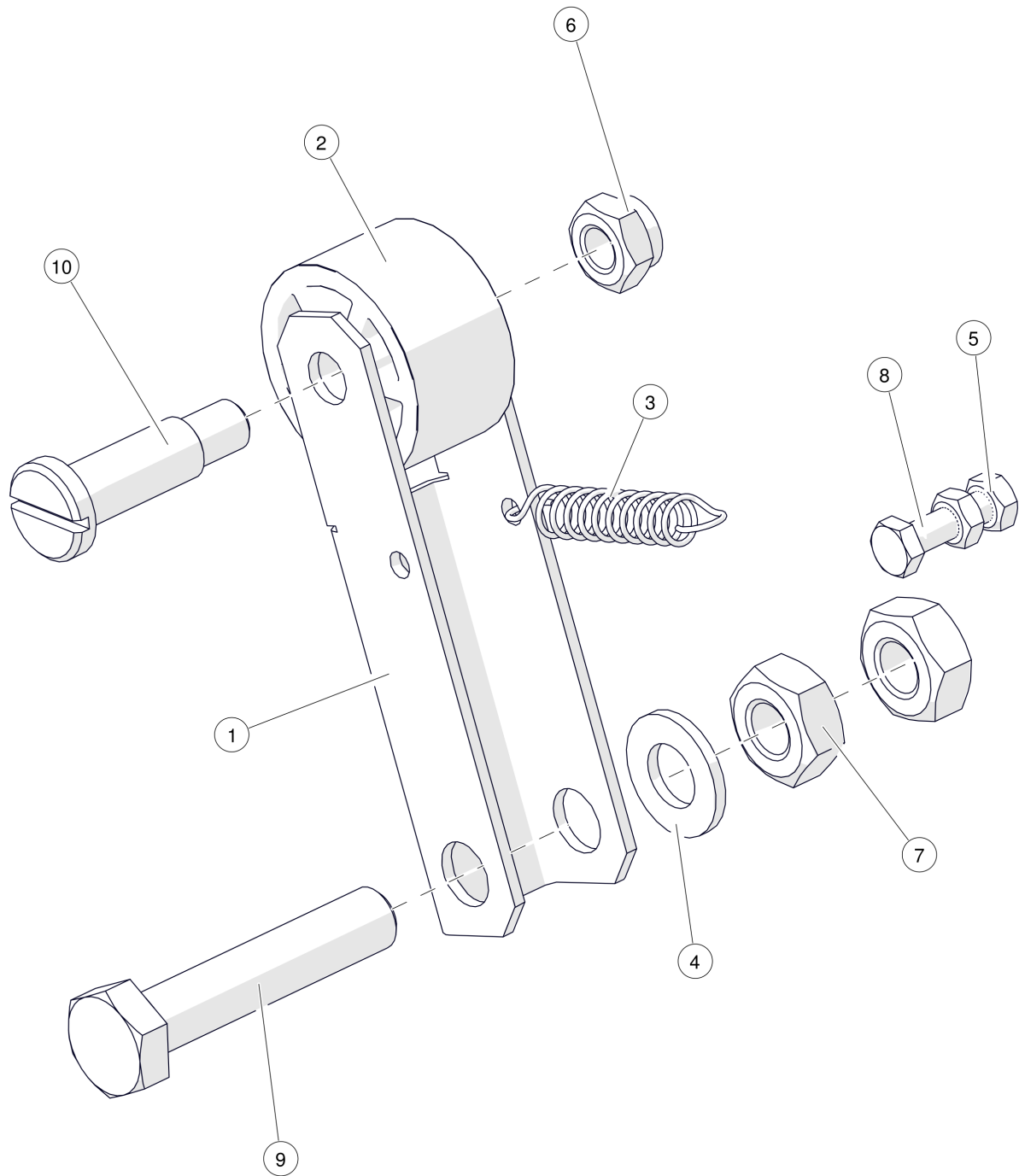
Pos	Artikelnummer	Bezeichnung	Seite
01		Abstreifer Rost	
02		Rostplatte	
03	82694-0305	Gewindebolzen DIN976 M8x305	



PC 20-32kW
Entaschung

Pos	Artikelnummer	Bezeichnung	Seite
01	010-2260-00	Kettenspanner	132
02	015-1900-00	Antriebsgestänge Wärmetauscher-Abreinigung	108
03		Wirbulatorhebel	110
04	015-1930-00	Rost-, Asche-, Wirbulatorantrieb Ersatzteil kann vom Originalteil abweichen Vorgänger: 015-1930-02 Rost-, Asche-, Wirbulatorantrieb	
05	019-1907-01	Wirbulatorgestänge	
06	019-1910-03	Aschedeckel mit Lagerung	112
07	019-1920-00	Wirbulatoraufhängung PC 20-32kW	114
08	019-1940-00	Ascheschnecke	
09	019-1970-02-7021	Aschebox RAL7021	116
10	019-1980-01	Verriegelung Aschebox	
11	019-2640-01	Wirbulator PC 20-105kW	
12	015-1322-00	Schutzblech	
13	015-1926-00	Kettenrad 10 Zähne	
14	015-1931-00	Dichtblech Entaschung	
15	015-1932-01	Dichtung Vorgänger: 015-1932-00 Dichtung Entaschung PU/PC	
16	30288-01	Zugfeder	
17		Stahlrohr DIN2448 26,9x 2,6x11	
18	75109	Kettenspannrad 20 Zähne	
19	75114-1255	Rollenkette Entaschung	
20	75116	Rollenketten-Schlussglied	
21	75922	Gleitlagerbundbuchse	
22	80126	Blechschraube DIN7981 4,2x19	
23	80354	Scheibe DIN9022 30x8,4	
24	80610	Scheibe DIN125 5,3	
26	80640	Scheibe DIN125 13	
27	80681	Scheibe DIN125 3	
28	82644-010	Gewindestift ISO4026 H45 M6x10	
29	82726	SK-Mutter DIN934 8 M8	
30	83020-012	SK-Schraube DIN933 M5x12	
31	83042	SK-Schraube DIN933 M8x16	
32	83047	SK-Schraube DIN931 M8x40	
33	83063Z	Zylinderschraube DIN912 M10x25	
35	83498-09-14	Federvorstecker einfach 2x 25mm DIN11024	

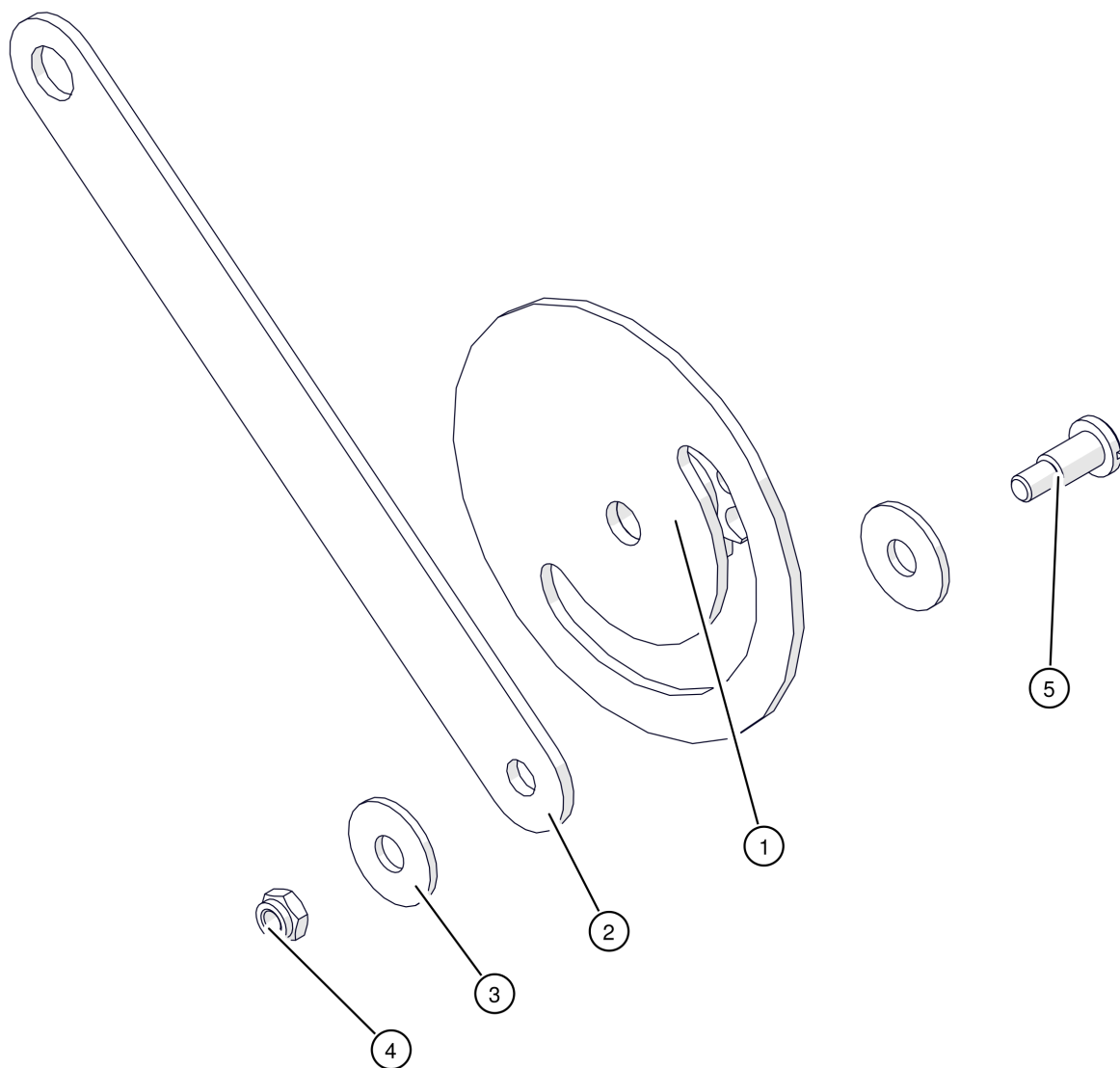
PC 20-32kW
Kettenspanner



PC 20-32kW

Kettenspanner

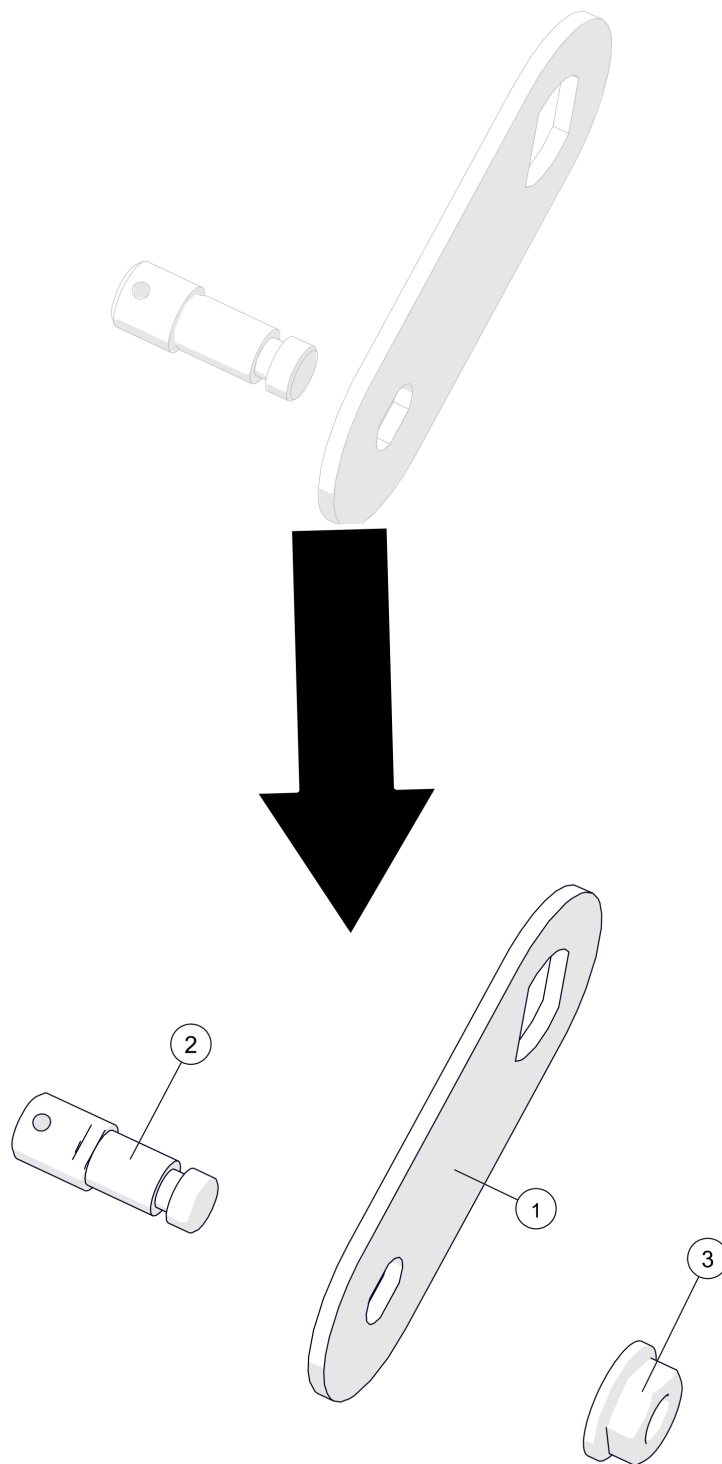
Pos	Artikelnummer	Bezeichnung	Seite
01	010-2102-07	Kettenspanner	
02	010-2103-05	Polyamidrad Kettenspanner	
03	30272	Zugfeder	
04	80630	Scheibe DIN125 10,5	
05	82716	SK-Mutter DIN934 8 M5	
06	827270	SK-Mutter 53002 8 M8 Vorgänger: 82727 SK-Mutter DIN985 8 M8 8272D SK-Mutter DIN980 8 M8	
07	82731	SK-Mutter DIN934 8 M10	
08	83022	SK-Schraube DIN933 M5x20	
09	83069	SK-Schraube DIN931 M10x50	
10	83345-025	Flachkopfschraube mit Bund DIN923 5.8 M8x25	



PC 20-32kW

Antriebsgestänge Wärmetauscher-Abreinigung

Pos	Artikelnummer	Bezeichnung	Seite
01	015-1904-01	Antriebsscheibe	
02	015-1902-00	Pleuel Kurbelantrieb WT-Abreinigung	
03	80627	Scheibe DIN9021 8,4/24 Vorgänger: 80626 Scheibe DIN125 VS 8,4 schw. verzinkt	
04	8272B	SK-Mutter DIN980 8 M6	
05	83344-012	Flachkopfschraube mit Bund DIN923 5.8 M6x12	

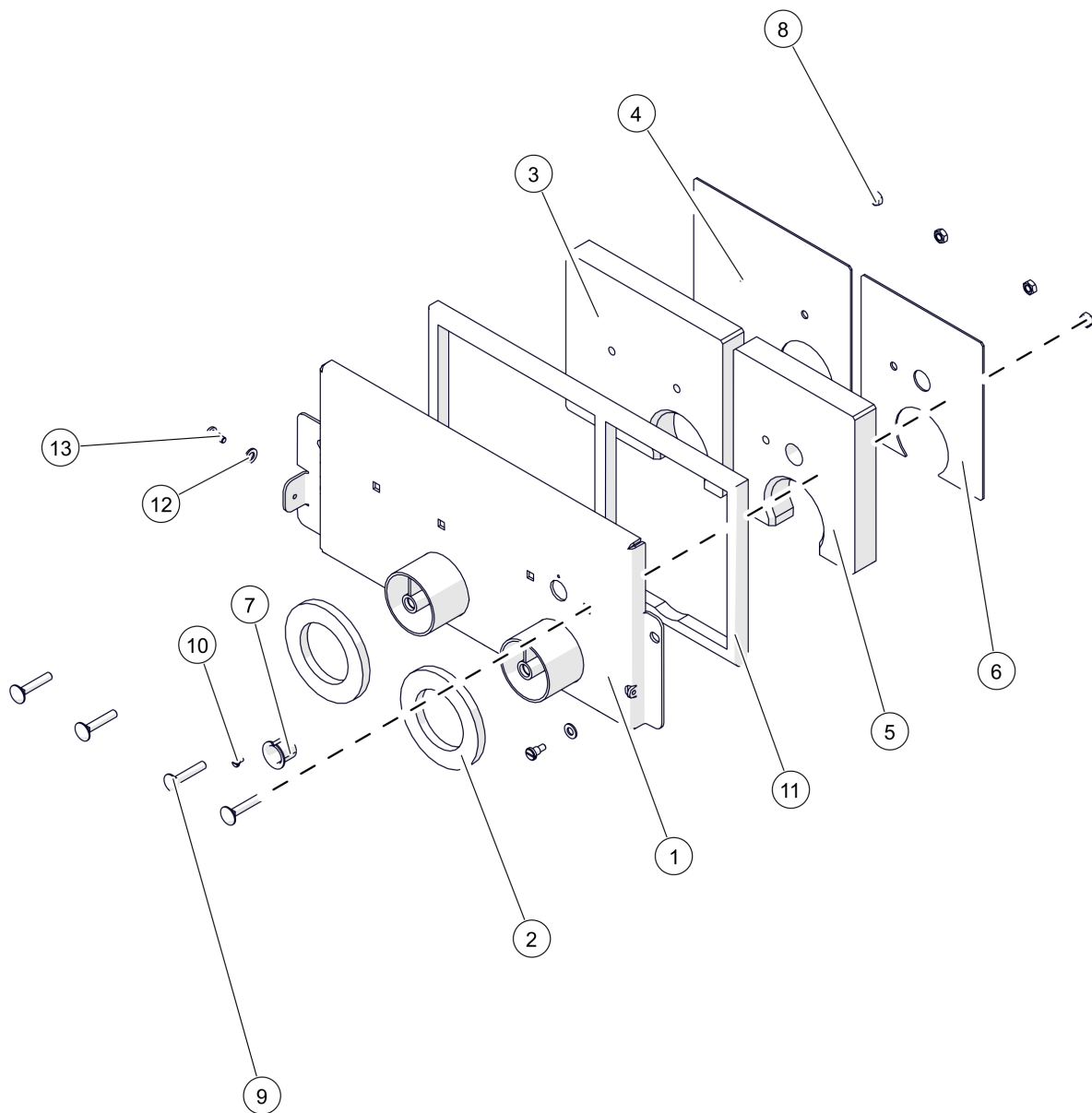


PC 20-32kW

Wirbulatorhebel

Pos	Artikelnummer	Bezeichnung	Seite
01	015-1922-01	Wirbulatorhebel für WT-Abreinigung	
02	015-1923-02	Bolzen Wirbulatorhebel	
03		SK-Mutter 8 M10	

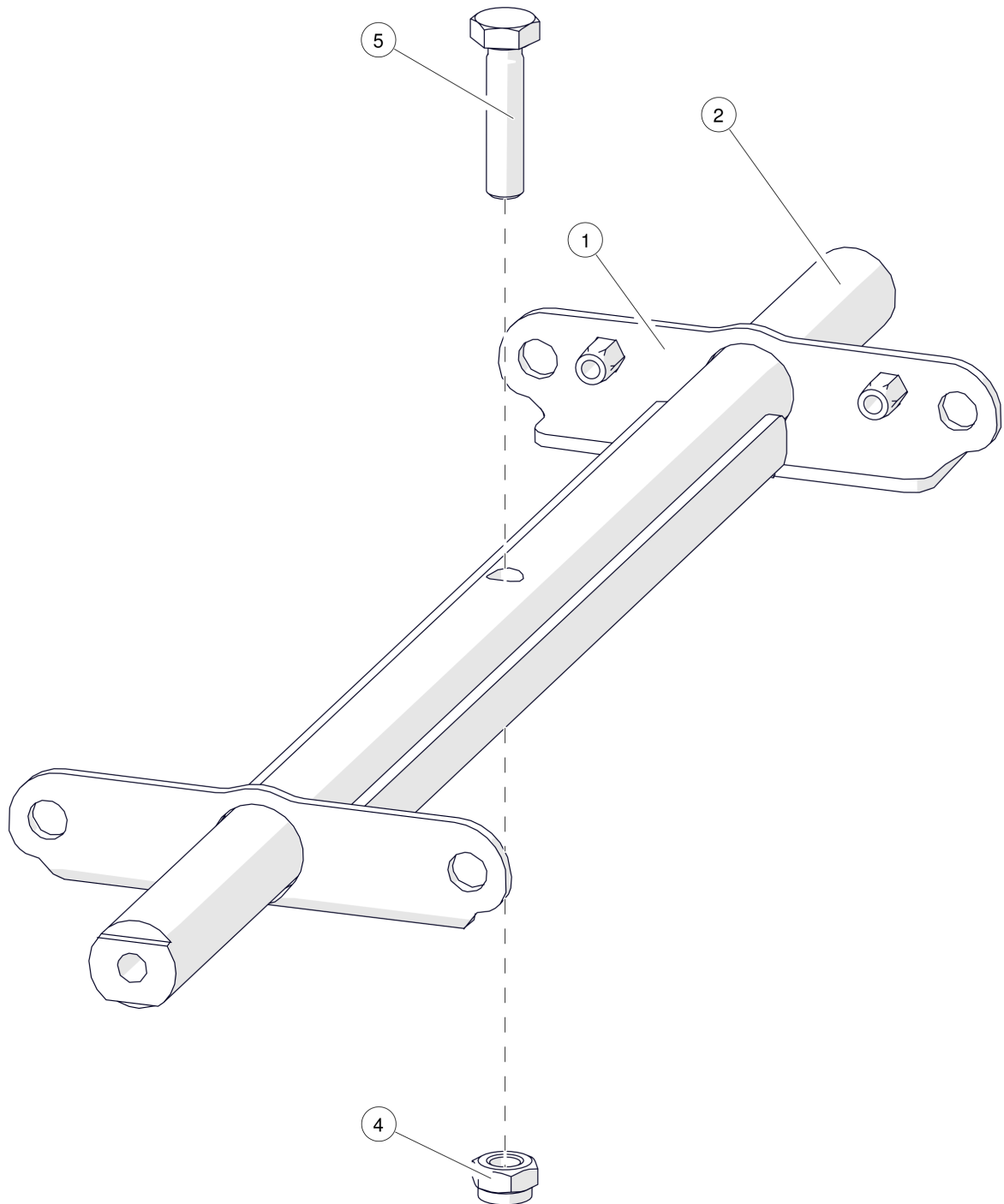
PC 20-32kW
Aschedeckel mit Lagerung



PC 20-32kW

Aschedeckel mit Lagerung

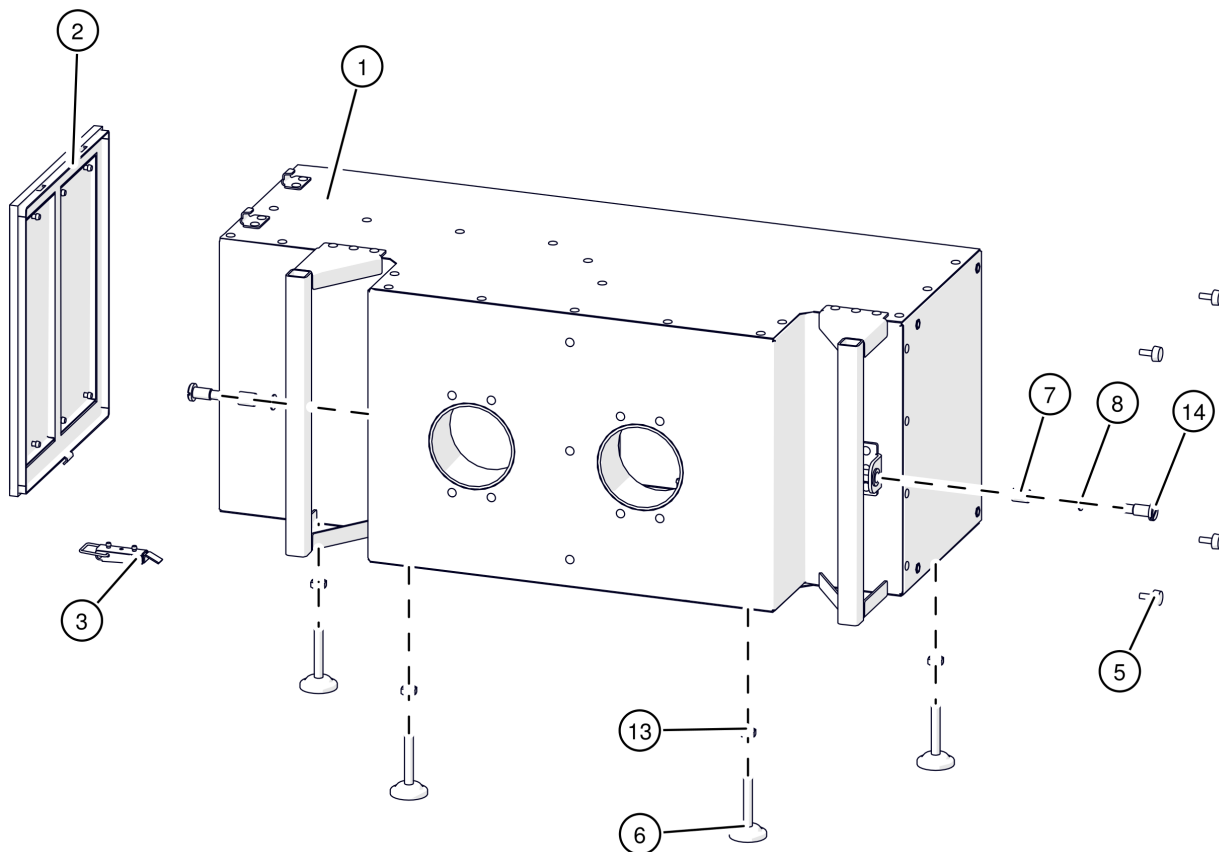
Pos	Artikelnummer	Bezeichnung	Seite
01	019-1911-04	Deckelblech mit Schneckenlagerung	
02	010-1915-01	Dichtung	
03	019-1916-00	Vermiculiteisolierung Ascheschneckenabdeckung	
04	019-1917-00	Schutzblech	
05	019-1918-00	Vermiculiteisolierung Ascheschneckenabdeckung	
06	019-1919-00	Schutzblech Wendekammer Entaschungsdeckel	
07	75922	Gleitlagerbundbuchse	
08	82726	SK-Mutter DIN934 8 M8	
09	83126	Flachrundschraube mit Mutter DIN603 M8x45	
10	83342-0025	Flachkopfschraube mit Bund DIN923 5.8 M4x2,5	
11	84222-015-1700	Silikonschaum Vierkantprofil 15x15x 1700mm	
12	80625	Scheibe DIN125 8,4	
13	83344-008	Flachkopfschraube mit Bund DIN923 5.8 M6x8	



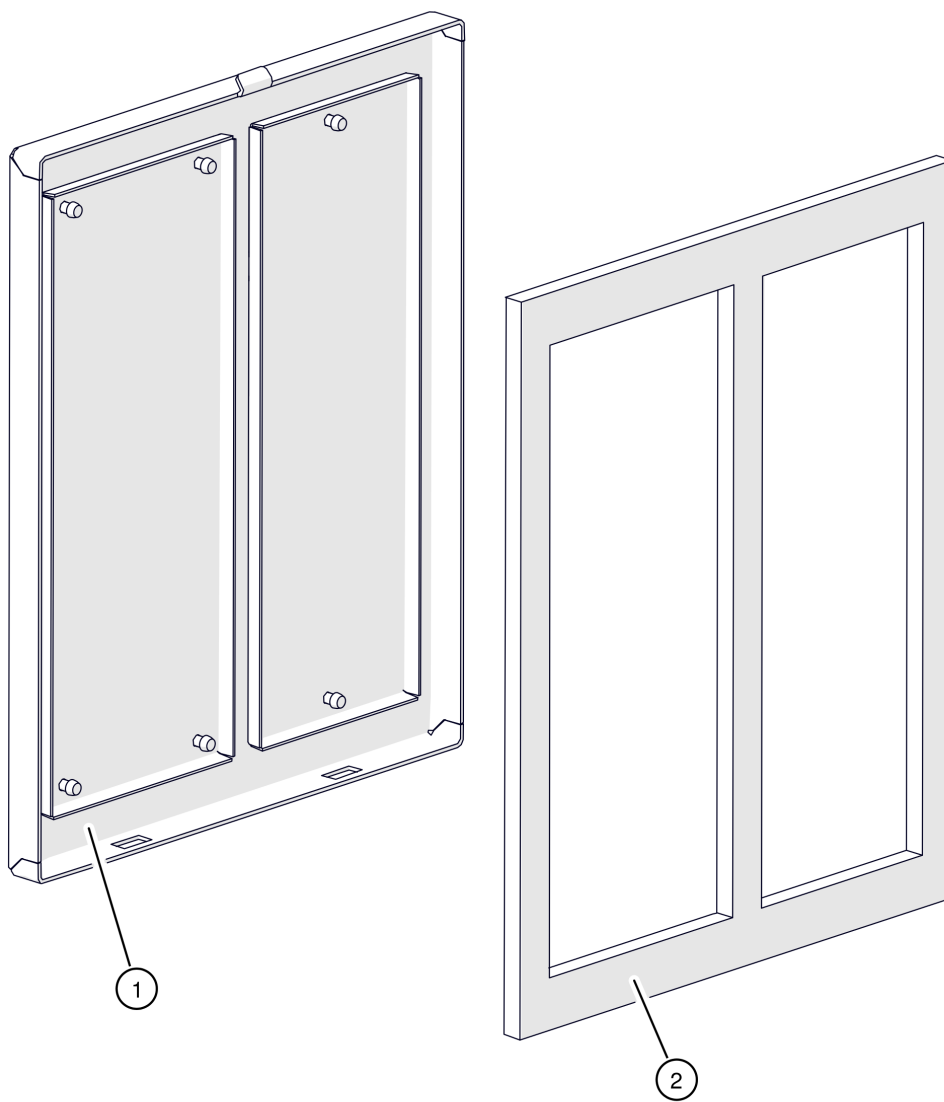
PC 20-32kW

Wirbulatoraufhängung PC 20-32kW

Pos	Artikelnummer	Bezeichnung	Seite
01	019-1924-00	Wirbulatorhalterung	
02		Hebelwelle für Wirbulatorantrieb	
04	827270	SK-Mutter 53002 8 M8 Vorgänger: 82727 SK-Mutter DIN985 8 M8 8272D SK-Mutter DIN980 8 M8	
05	830461	SK-Schraube DIN933 M8x35	



Pos	Artikelnummer	Bezeichnung	Seite
01	019-1971-05-7021	Korpus für Aschebox RAL7021	
02	019-1975KPL-00-7021	Deckel Aschebox RAL7021	118
03	54367	Spannverschluss	
05	54119	Rändelgriffschraube	
06	54600-03	Stellfuß Vorgänger: 54600-01-00 Stellfuß für Aschekübel Hack BG1+2	
07	75911	Gleitlagerbuchse	
08	80690810	Passscheibe DIN988 ST 8x1,0	
13	82726	SK-Mutter DIN934 8 M8	
14	83345-016	Flachkopfschraube mit Bund DIN923 5.8 M8x16	

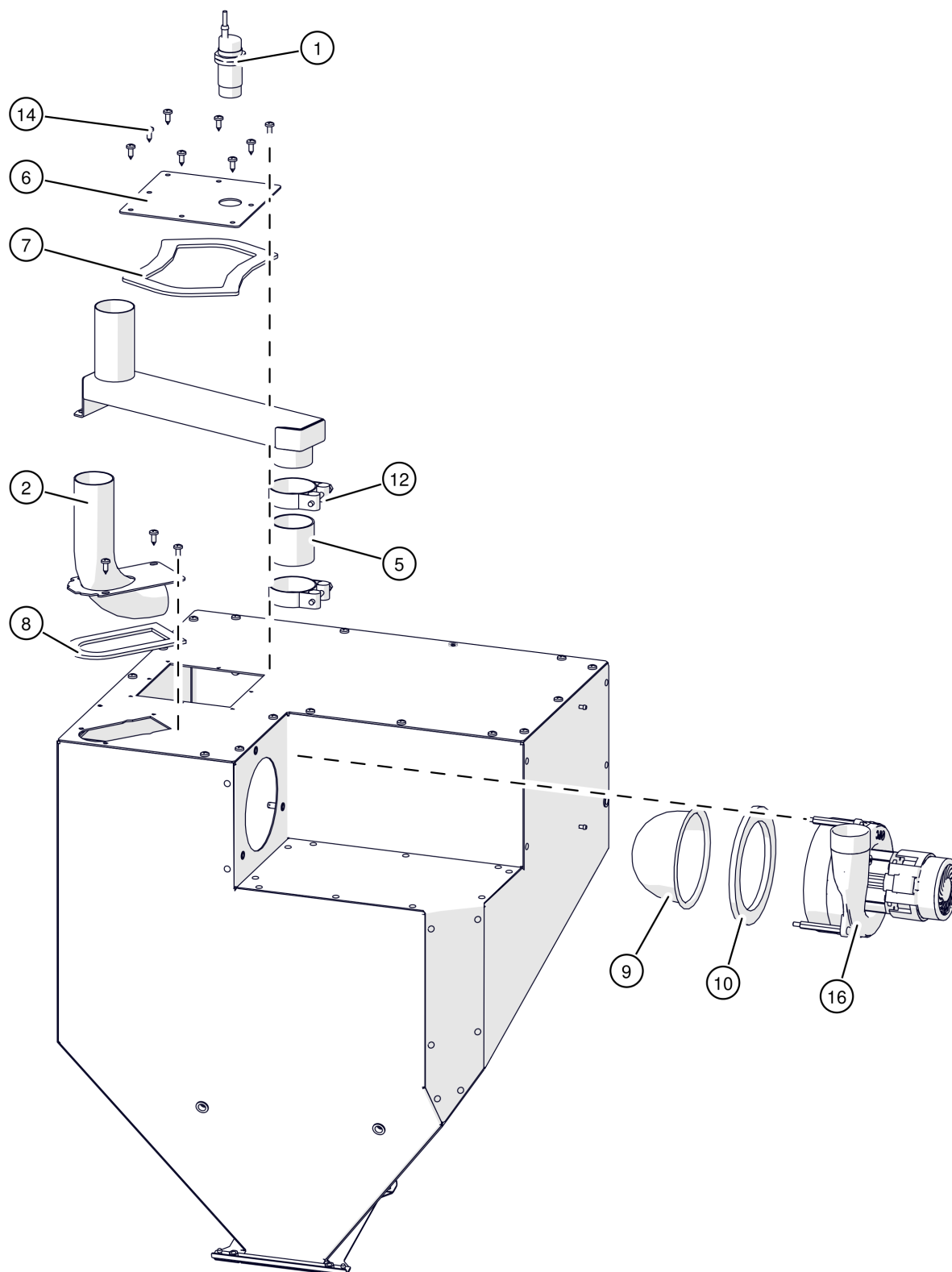


PC 20-32kW

Deckel Aschebox RAL7021

Pos	Artikelnummer	Bezeichnung	Seite
01	019-1975-03-7021	Deckel Aschebox RAL7021	
02	019-1989-02	Dichtung Vorgänger: 019-1989-01 Dichtung Aschebehälter Deckeldichtung PC	

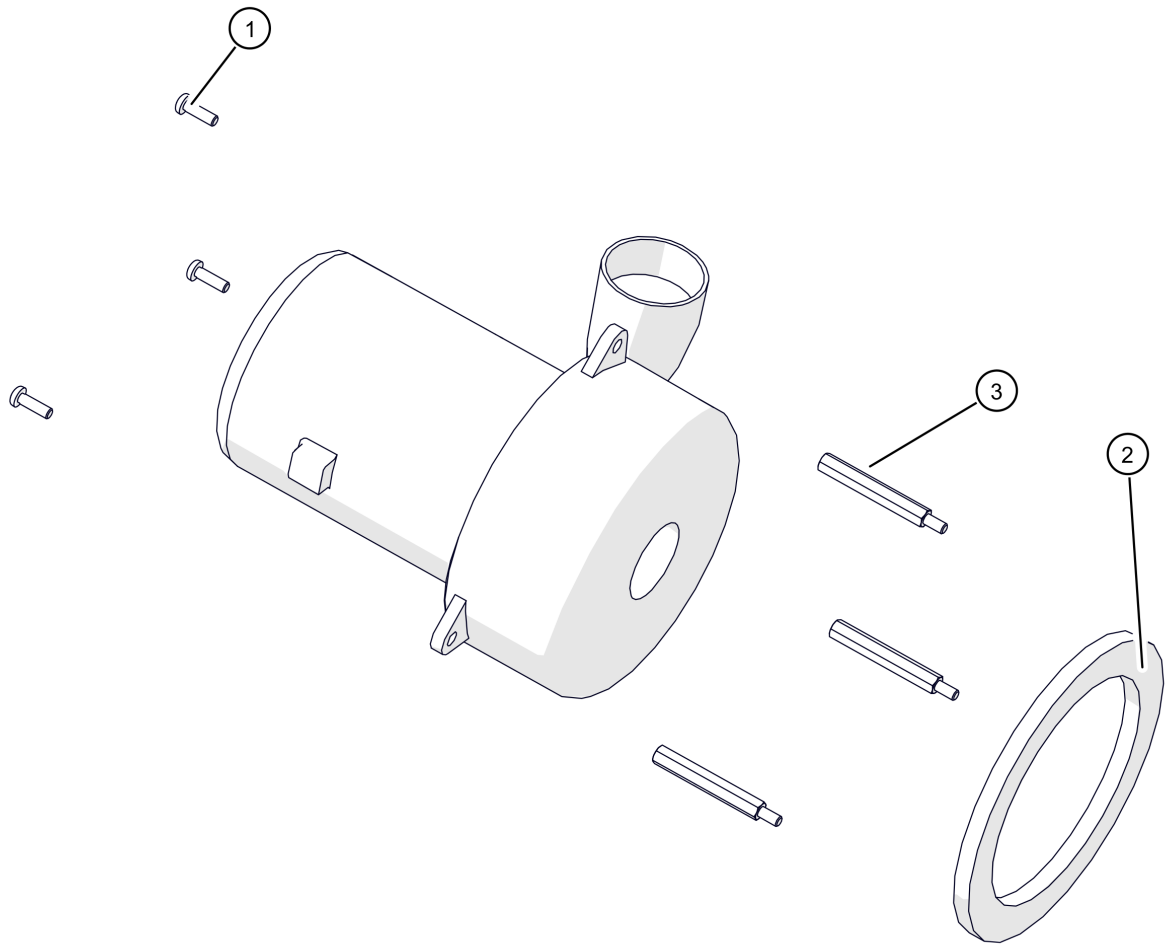
PC 20-32kW
Pelletsbehälter



PC 20-32kW

Pelletsbehälter

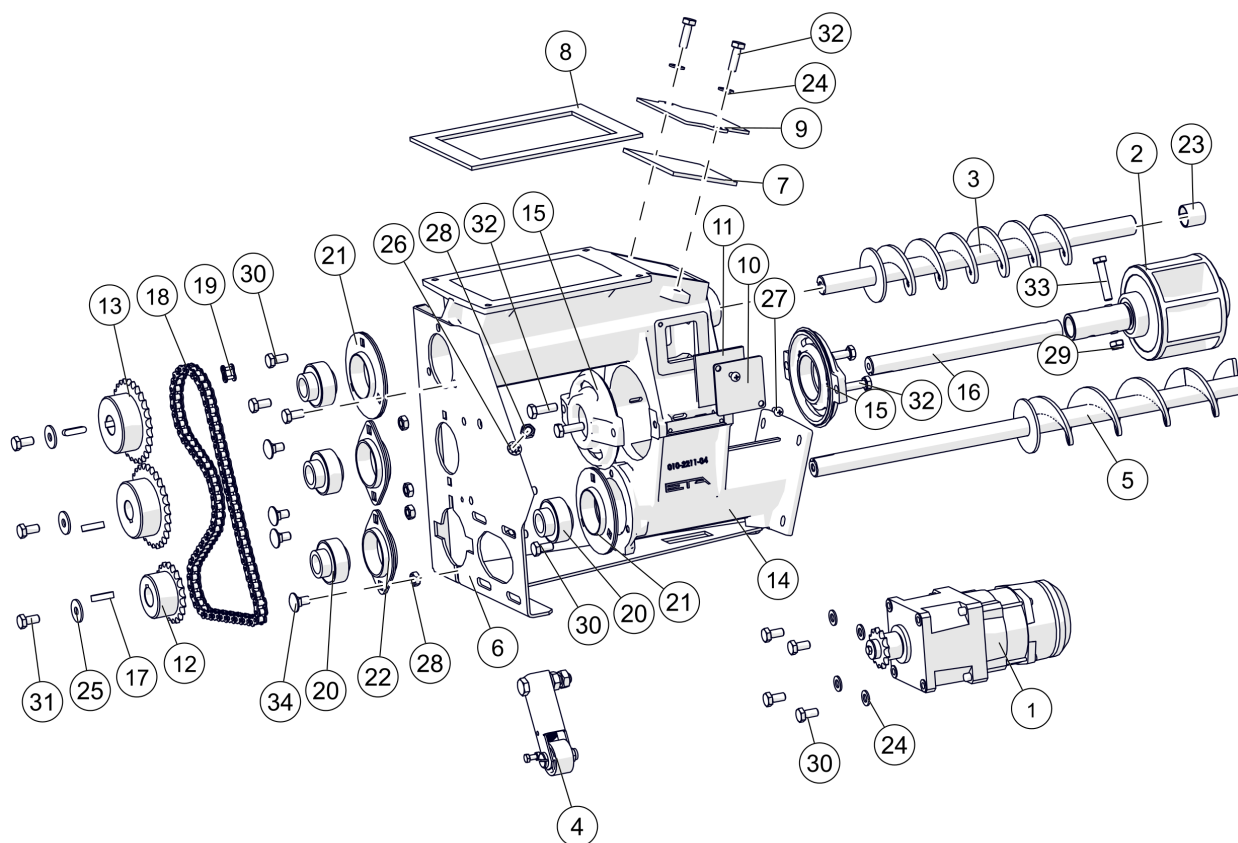
Pos	Artikelnummer	Bezeichnung	Seite
01	010-4430-00	Niveau-Sensor Vorgänger: 41520-1 Sensor M30 Pelletszwischenbehälter	
02	015-2010-03	Sauganschluss	
05	010-2011-01	Verbindungsschlauch	
06	015-2006-02	Noteinfülldeckel Pelletsbehälter	
07	015-2018-00	Dichtung	
08	015-2034-00	Dichtung	
09	015-2041-00-E	Sieb Vorgänger: 85508 Sieb D=140mm aus Stahldraht feuerverzinkt	
10	015-2042-01	Dichtung Vorgänger: 015-2042-00 Dichtung für Sauger PU/PC/TWIN/PeK/ePE	
12	77021-5659	Schlauchklemme 56-59mm	
14	80136	Blechschaube DIN7981 5,5x16 Vorgänger: 80135 Blechschaube DIN7981 5,5x16	
16	010-2010-00	Saugturbine	122
16.1	015-4420-00	Kabel Verlängerung Saugturbine / Zündung	



PC 20-32kW
Saugturbine

Pos	Artikelnummer	Bezeichnung	Seite
	78009	Kohlebürsten für Saugturbine Ametec	
	78009-I	Kohlebürsten für Saugturbine IPC	
01	820421	Linsenschraube DIN7985 M5x16	
02	015-2042-01	Dichtung Vorgänger: 015-2042-00 Dichtung für Sauger PU/PC/TWIN/PeK/ePE	
03	47035	Abstandsbolzen M5x55 65mm	

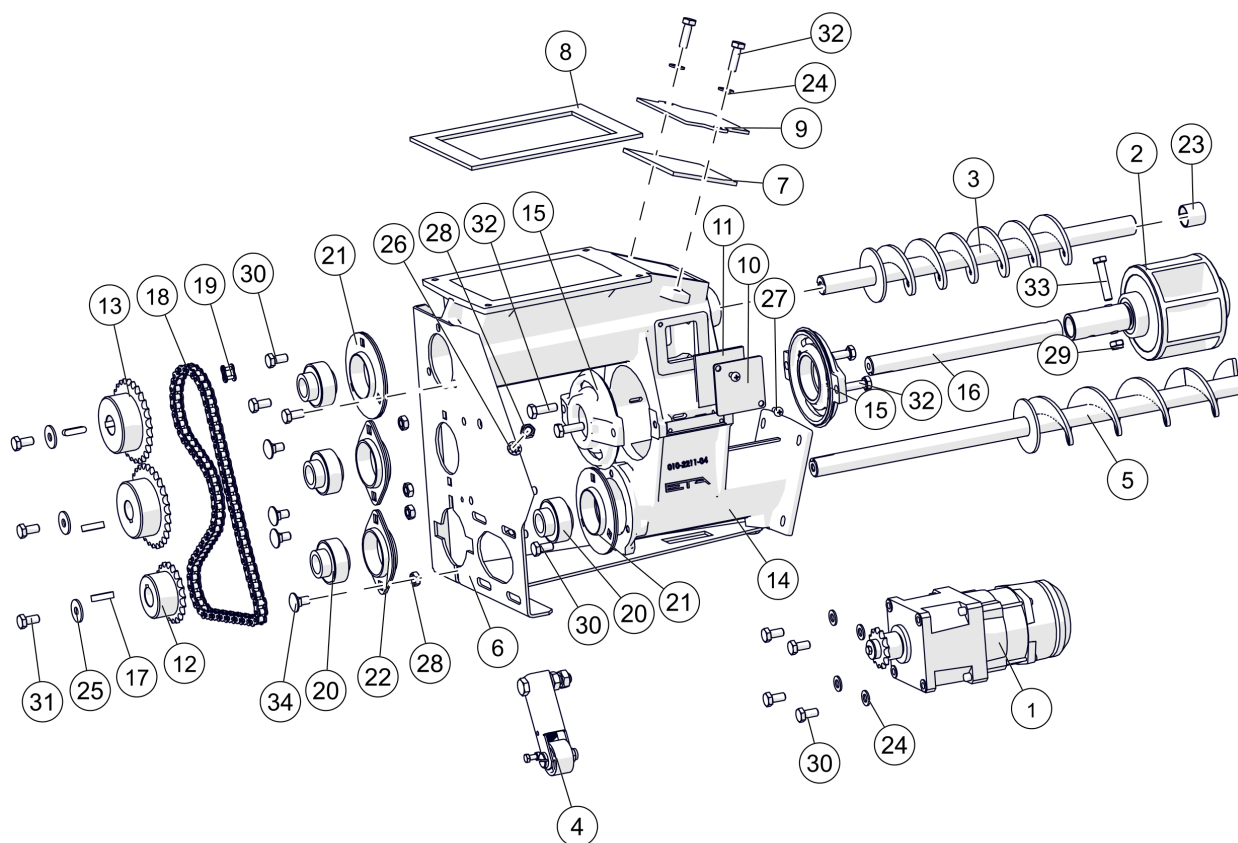
PC 20-32kW
Stokereinheit



PC 20-32kW
Stokereinheit

Pos	Artikelnummer	Bezeichnung	Seite
01	010-2116-00	Antrieb mit Kettenrad	128
01.1	015-4460-01	Kabel Stokerschnecke Vorgänger: 023-4460-00 Kabel Verlängerung Rost Twin-T/PC2	
02	010-2212-01-E	Zellenrad	130
03	010-2220-00	Dosierschnecke	
04	010-2260-00	Kettenspanner	132
05	015-2240-02	Stokerschnecke	
05	015-2240-03	Stokerschnecke PU/PC/TWIN-N L=490mm Vorgänger: 015-2240-02 Stokerschnecke	
06	010-2101-12LI	Haltewinkel Stoker links	
07	010-2104-00	Dichtung Wartungsdeckel	
08	010-2105-00	Dichtung	
09	010-2106-00	Stoker-Wartungsdeckel	
10	010-2107-01	Stoker-Sichtfenster	
11	010-2108-00	Dichtung Wartungsdeckel	
12	010-2125-00	Kettenrad 20 Zähne	
13	010-2126-00	Kettenrad 28 Zähne	
14	010-2211-05AF	Einschub-Gehäuse	
15	010-2213-01F	Lagerdeckel Pelletsstoker	
16	010-2231-04	Welle mit Bohrung Antrieb Zellenrad	
17	7502025	Passfeder DIN6885A 6x 6x 25	
18	75114-0781	Rollenkette Pelletseinschub	
19	75116	Rollenketten-Schlussglied	
20	75826-L3-SKF	Spannlagereinsatz Vorgänger: 75826-01 Wälzlager für Pelletsschnecken Pe15-30 UC204 SLB	
21	75827	Stahlblechgehäuse rund Y-Lager	
22	75828	Stahlblechgehäuse oval Y-Lager	
23	75920	Gleitlagerbuchse	
24	80625	Scheibe DIN125 8,4	
25	80627	Scheibe DIN9021 8,4/24 Vorgänger: 80626 Scheibe DIN125 VS 8,4 schw. verzinkt	
26	80978	Zahnscheibe DIN6797 8,4	
27	82040	Linsenschraube DIN7985 M5x10	
28	82726	SK-Mutter DIN934 8 M8	
29	827270	SK-Mutter 53002 8 M8 Vorgänger: 82727 SK-Mutter DIN985 8 M8 8272D SK-Mutter DIN980 8 M8	
30	83042	SK-Schraube DIN933 M8x16	
31	83042V	SK-Schraube DIN933 M8x16	
32	83044	SK-Schraube DIN933 M8x25	

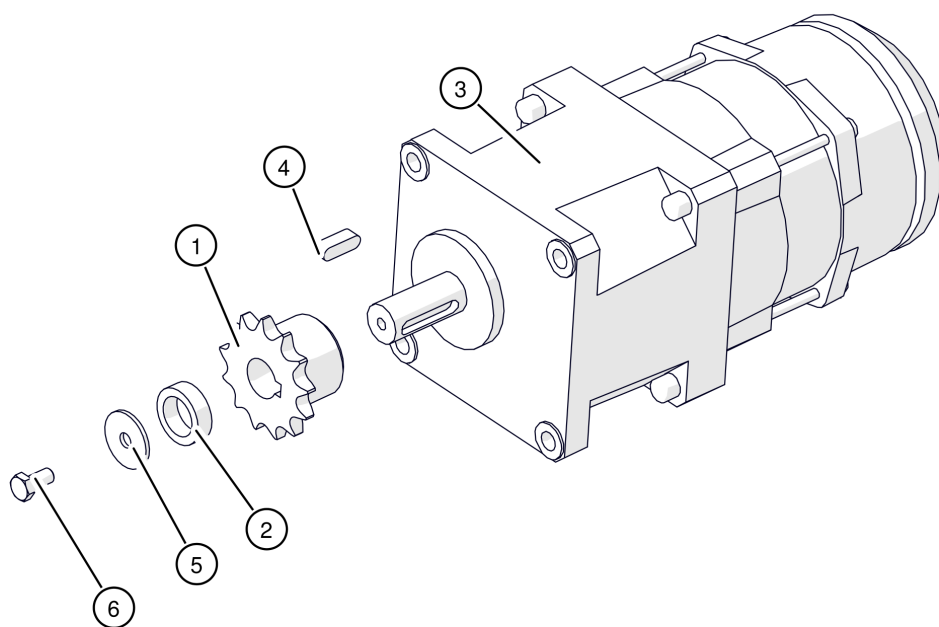
PC 20-32kW
Stokereinheit



PC 20-32kW
Stokereinheit

Pos	Artikelnummer	Bezeichnung	Seite
33	83047	SK-Schraube DIN931 M8x40	
34	83121	Flachrundschraube mit Mutter DIN603 M8x16	

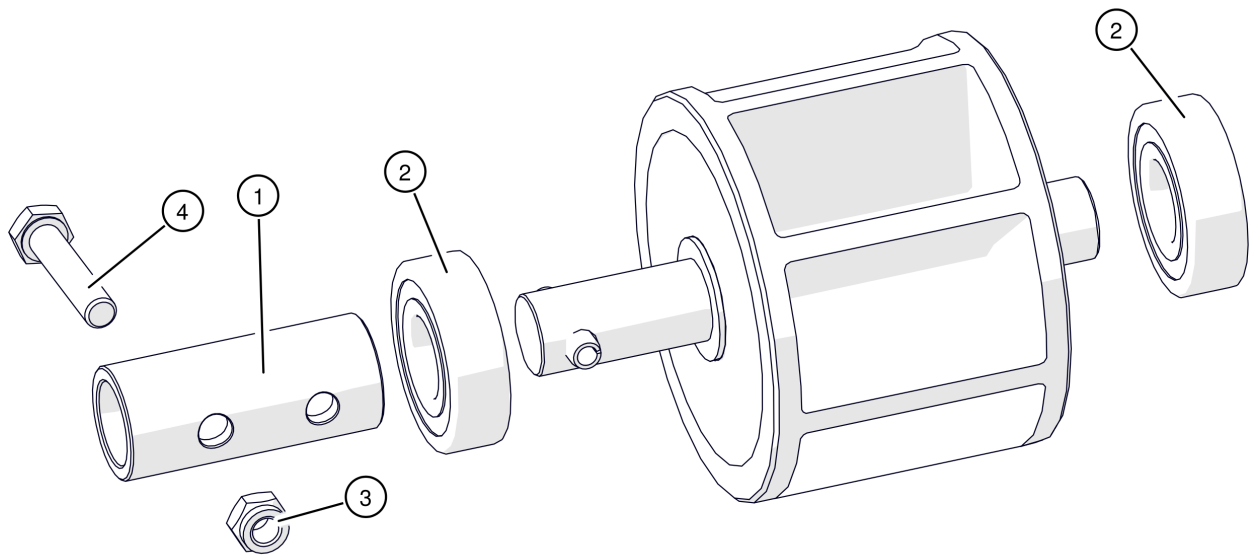
PC 20-32kW
Antrieb mit Kettenrad



PC 20-32kW

Antrieb mit Kettenrad

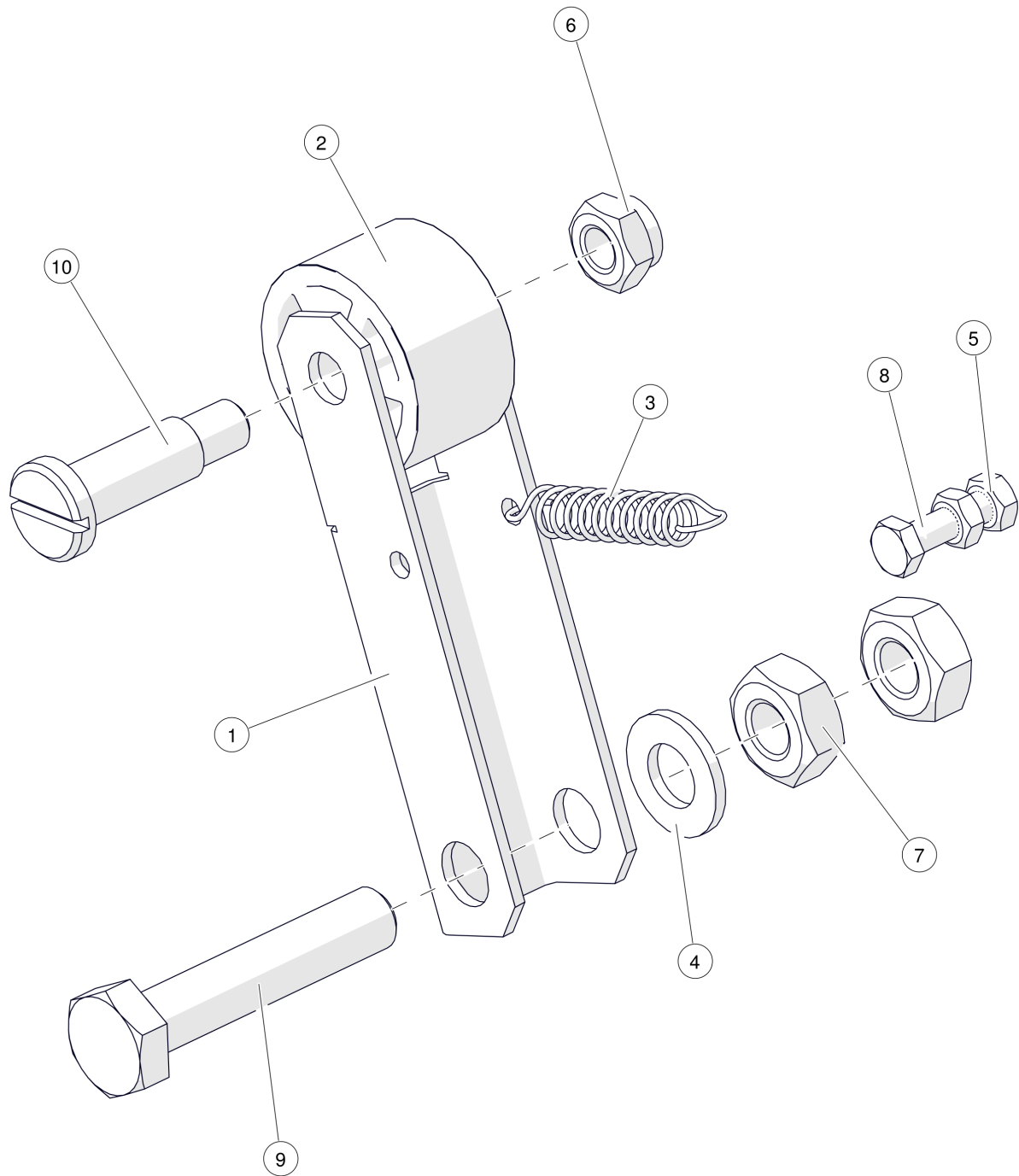
Pos	Artikelnummer	Bezeichnung	Seite
01	010-2122-02	Kettenrad 13 Zähne	
02	010-2123-00	Distanzbuchse	
03	52015-02	Stokermotor Vorgänger: 52015 Getriebemotor 52015-01 Stokermotor für Pe/PC1/TWIN1	
03.1	52015-02-KON	Kondensator 2,5µF/500V - Stoker Vorgänger: 52015-01-KON Kondensator 2,5µF für Stokermotor Pe/PC/TWIN für Stoker PE / PC / TWIN / EEP 130-500kW / Pelletsmodul 20-80kW	
04	7501016	Passfeder DIN6885A 5x 5x 16	
05	80350	Scheibe DIN9022 20x5,3 Vorgänger: 80612 Karosseriescheibe 5,4x20 verzinkt	
06	83020-010	SK-Schraube DIN933 M5x10	



PC 20-32kW
Zellenrad

Pos	Artikelnummer	Bezeichnung	Seite
01	010-2232-06	Rohrkupplung mit Bohrungen	
02	75820C	Rillenkugellager	
03	827270	SK-Mutter 53002 8 M8 Vorgänger: 82727 SK-Mutter DIN985 8 M8 8272D SK-Mutter DIN980 8 M8	
04	83047	SK-Schraube DIN931 M8x40	

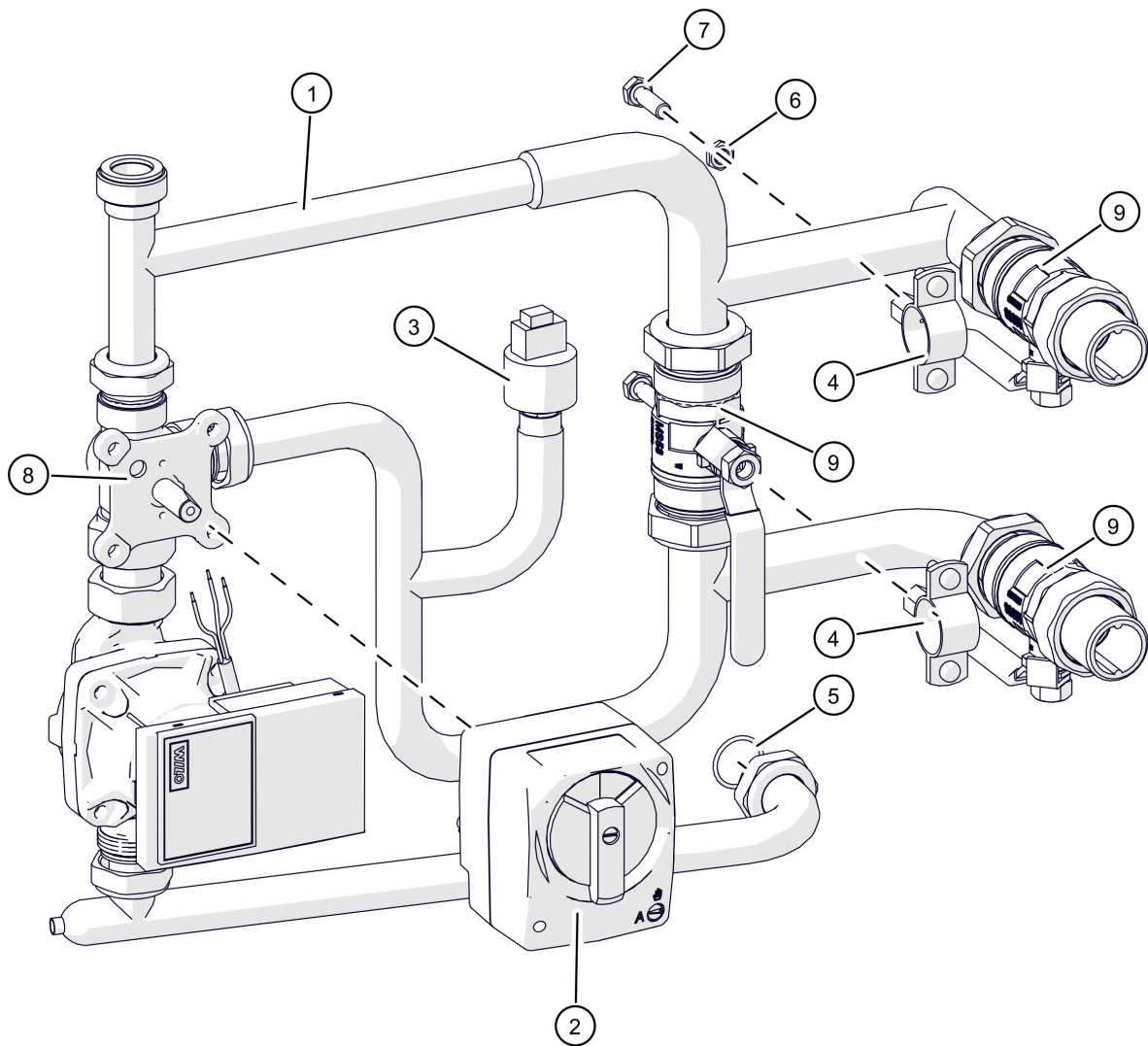
PC 20-32kW
Kettenspanner



PC 20-32kW

Kettenspanner

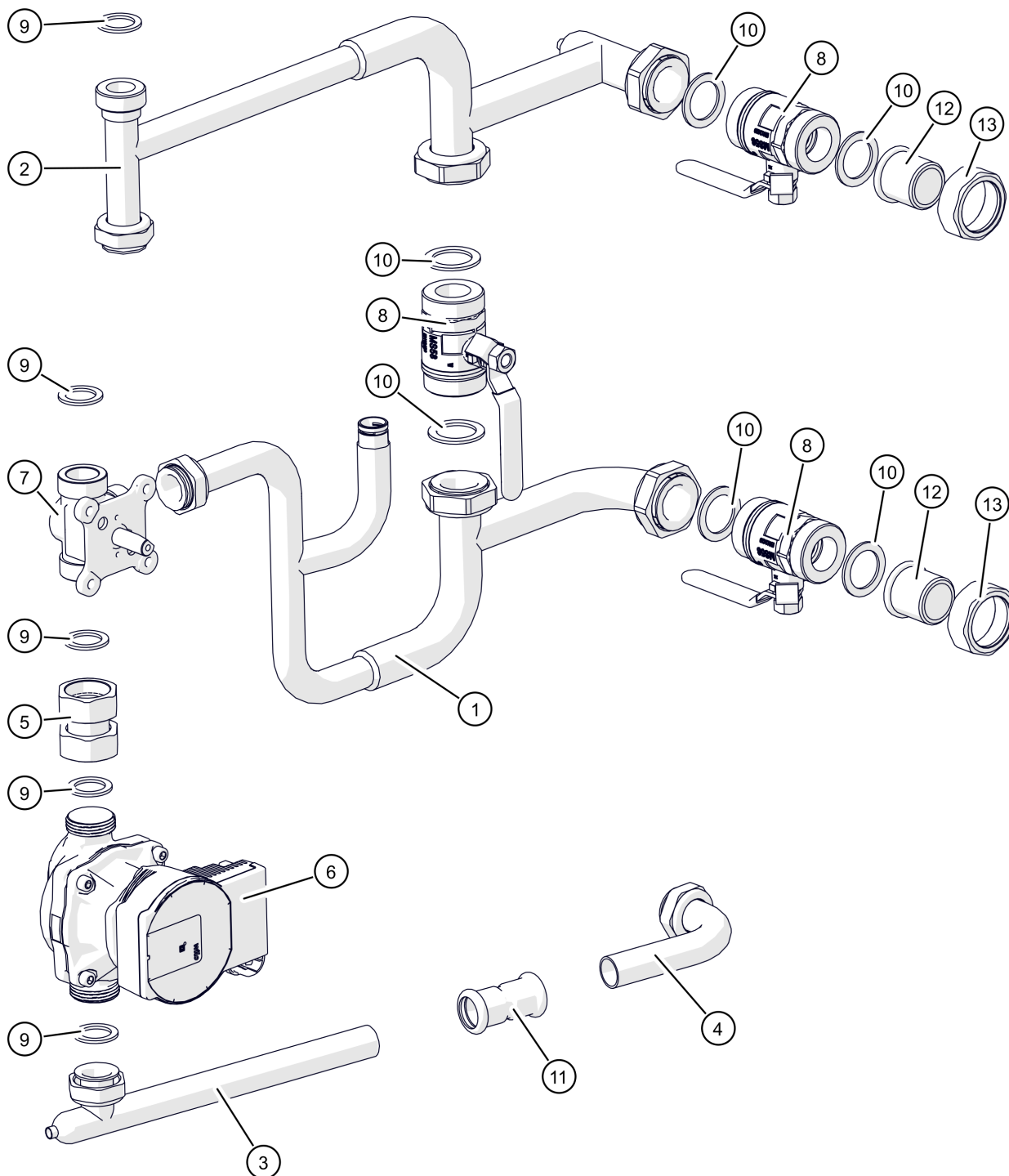
Pos	Artikelnummer	Bezeichnung	Seite
01	010-2102-07	Kettenspanner	
02	010-2103-05	Polyamidrad Kettenspanner	
03	30272	Zugfeder	
04	80630	Scheibe DIN125 10,5	
05	82716	SK-Mutter DIN934 8 M5	
06	827270	SK-Mutter 53002 8 M8 Vorgänger: 82727 SK-Mutter DIN985 8 M8 8272D SK-Mutter DIN980 8 M8	
07	82731	SK-Mutter DIN934 8 M10	
08	83022	SK-Schraube DIN933 M5x20	
09	83069	SK-Schraube DIN931 M10x50	
10	83345-025	Flachkopfschraube mit Bund DIN923 5.8 M8x25	



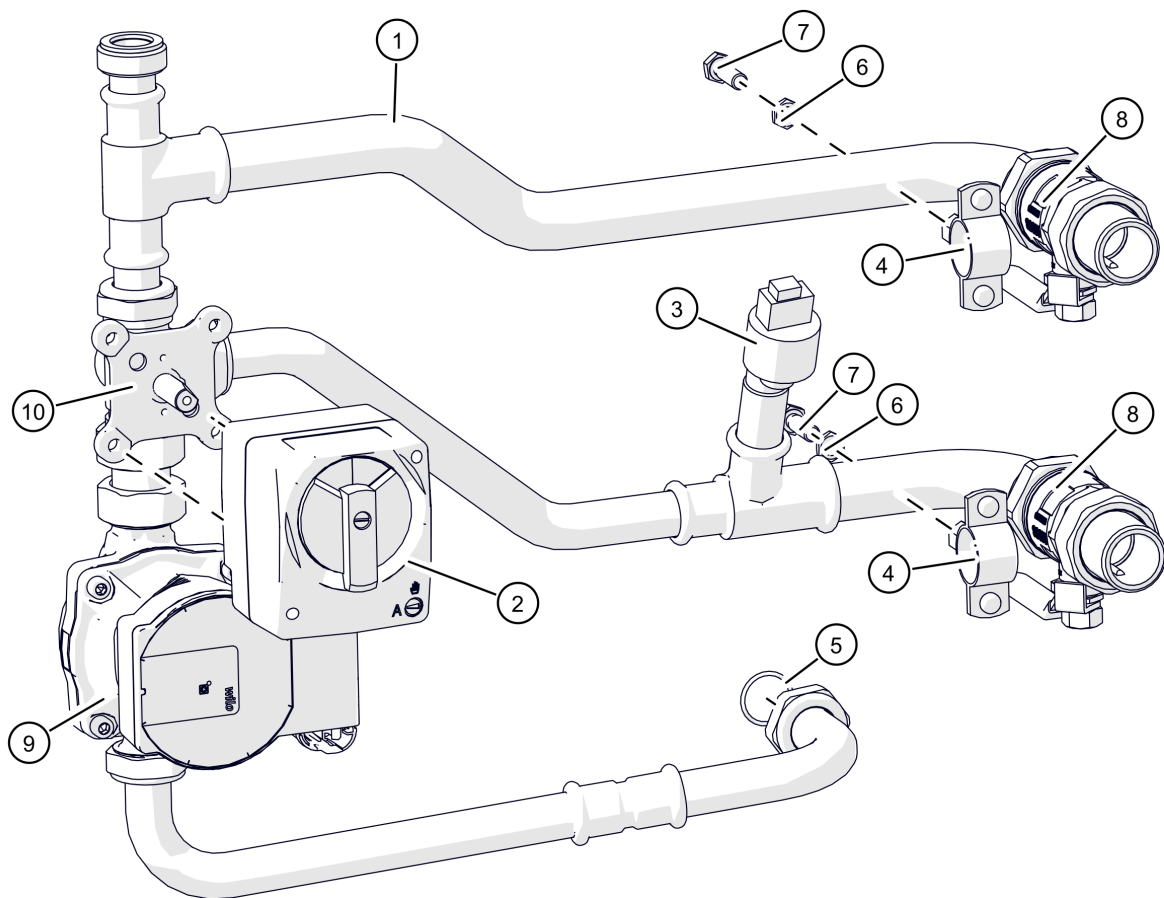
PC 20-32kW
 Hydraulik
 bis 12.19618

Pos	Artikelnummer	Bezeichnung	Seite
01		Verrohrungsgruppe	136
02	60802-02-1	Stellantrieb Mischer mit 1m-Kabel	
03	41900-01	Drucktransmitter Vorgänger: 41900 Drucktransmitter 41902 Drucktransmitter	
03.1	015-4270-02	Kabel Wasserdrucksensor	
04	64542	Rohrschelle 27- 30 ohne Gummieinlage M8	
05	76044-023	O-Ring 23x2	
06	8272F	SK-Mutter niedrig DIN439 04 M8	
07	83044	SK-Schraube DIN933 M8x25	
08	60808-02	3-Weg-Mischer AG 1"	
09	60060	Kugelhahn R 5/4" AG - R 5/4"AG PN40	

PC 20-32kW
Verrohrungsgruppe



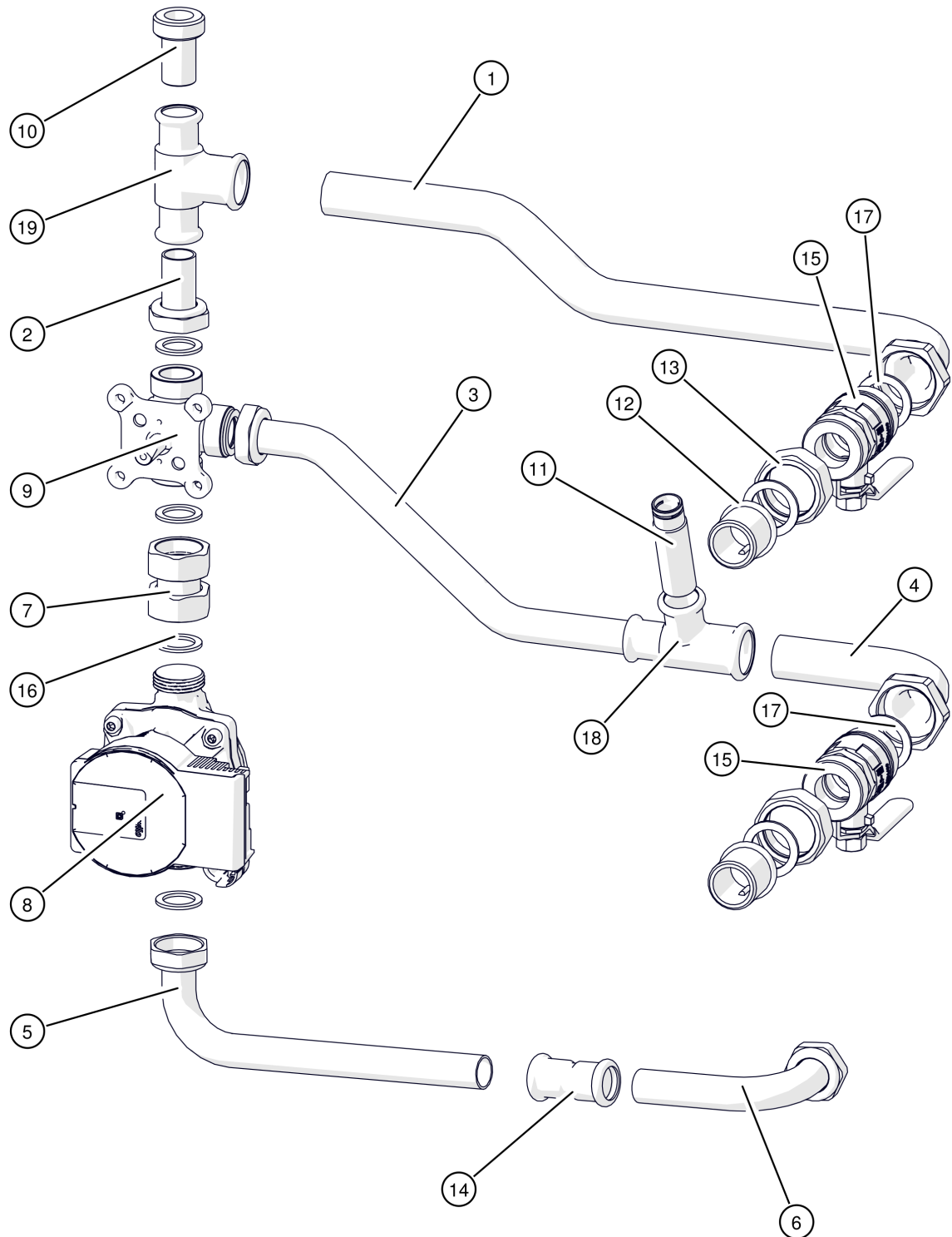
Pos	Artikelnummer	Bezeichnung	Seite
01	019-2810-04	Rücklaufanschluss	
02	019-2880-02	Vorlaufanschluss	
03	019-2890-01-E	Rücklaufanschluss Vorgänger: 019-2890-00-E Rücklaufanschluss zum Kessel Hydraulik PC20-32	
04	019-2895-01	Rücklaufanschluss	
05	080-1000-00	Verbindungsstück UW 1" x UW 1"	
06	60480-00-E	Pumpen-Set Wilo Para, mit Kabel Vorgänger: 60464 Pumpe WILO Yonos Para RS15/7.0-PWM1-M-130-9-FS13 60464-01-E Pumpen-Austausch-Set Wilo Yonos Para, mit Kabel 60500 Pumpe SHINHOO GPA20-7 130 PWM1	
06	60480-01-E	Pumpen-Austausch-Set PU / PC20-32 / RL 1-30 Vorgänger: 60464 Pumpe WILO Yonos Para RS15/7.0-PWM1-M-130-9-FS13 60464-01-E Pumpen-Austausch-Set Wilo Yonos Para, mit Kabel 60500 Pumpe SHINHOO GPA20-7 130 PWM1 60480-00-E Pumpen-Set Wilo Para, mit Kabel	
07	60808-02	3-Weg-Mischer AG 1"	
08	60060	Kugelhahn R 5/4" AG - R 5/4"AG PN40	
09	63344	Flachdichtung 30x21x2 Holländer R1/2"K	
10	63444	Flachdichtung 38,7x28x2 Holländer R3/4"	
11	63901ST	ST-Pressmuffe 22	
12	080-1056-01	Messing Einlegeteil 5/4" R1" AG	
13	080-1057-00	MS-Überwurfmutter 5/4" SW46	



PC 20-32kW
 Hydraulik
 ab 12.19619

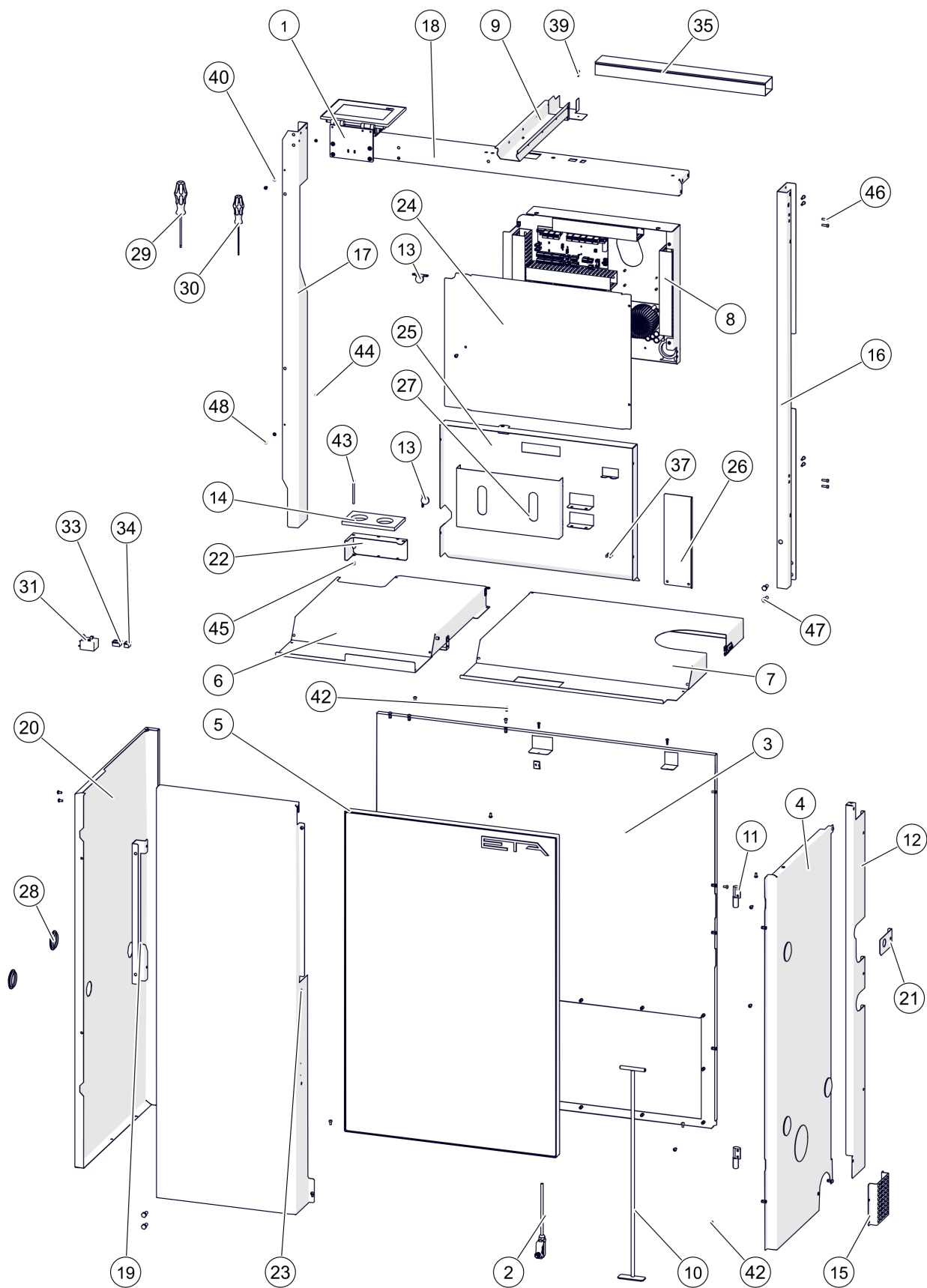
Pos	Artikelnummer	Bezeichnung	Seite
01	019-2802-00	Verrohrungsgruppe	140
02	60802-02-1	Stellantrieb Mischer mit 1m-Kabel	
03	41900	Drucktransmitter	
03	41900-01	Drucktransmitter Vorgänger: 41900 Drucktransmitter 41902 Drucktransmitter	
03.1	015-4270-02	Kabel Wasserdrucksensor	
04	64542	Rohrschelle 27- 30 ohne Gummieinlage M8	
05	76044-023	O-Ring 23x2	
06	8272F	SK-Mutter niedrig DIN439 04 M8	
07	83044	SK-Schraube DIN933 M8x25	
08	60060	Kugelhahn R 5/4" AG - R 5/4"AG PN40	
09	60480-00-E	Pumpen-Set Wilo Para, mit Kabel Vorgänger: 60464 Pumpe WILO Yonos Para RS15/7.0-PWM1-M-130-9-FS13 60464-01-E Pumpen-Austausch-Set Wilo Yonos Para, mit Kabel 60500 Pumpe SHINHOO GPA20-7 130 PWM1	
09	60480-01-E	Pumpen-Austausch-Set PU / PC20-32 / RL 1-30 Vorgänger: 60464 Pumpe WILO Yonos Para RS15/7.0-PWM1-M-130-9-FS13 60464-01-E Pumpen-Austausch-Set Wilo Yonos Para, mit Kabel 60500 Pumpe SHINHOO GPA20-7 130 PWM1 60480-00-E Pumpen-Set Wilo Para, mit Kabel	
10	60808-02	3-Weg-Mischer AG 1"	

PC 20-32kW
Verrohrungsgruppe



Pos	Artikelnummer	Bezeichnung	Seite
01	019-2832-00	Verbindungsrohr Vorlauf	
02	019-2833-00	Verbindungsrohr zum Mischer	
03	019-2834-00	Verbindungsrohr Rücklauf	
04	019-2835-00	Vorlauf- und Rücklaufanschluss	
05	019-2837-00	Rücklaufanschluss Vorgänger: 019-2837-01 Rücklaufanschluss zum Kessel 1 PC20-32	
06	019-2895-01	Rücklaufanschluss	
07	080-1000-00	Verbindungsstück UW 1" x UW 1"	
08	60480-00-E	Pumpen-Set Wilo Para, mit Kabel Vorgänger: 60464 Pumpe WILO Yonos Para RS15/7.0-PWM1-M-130-9-FS13 60464-01-E Pumpen-Austausch-Set Wilo Yonos Para, mit Kabel 60500 Pumpe SHINHOO GPA20-7 130 PWM1	
08	60480-01-E	Pumpen-Austausch-Set PU / PC20-32 / RL 1-30 Vorgänger: 60464 Pumpe WILO Yonos Para RS15/7.0-PWM1-M-130-9-FS13 60464-01-E Pumpen-Austausch-Set Wilo Yonos Para, mit Kabel 60500 Pumpe SHINHOO GPA20-7 130 PWM1 60480-00-E Pumpen-Set Wilo Para, mit Kabel	
09	60808-02	3-Weg-Mischer AG 1"	
10	019-2831-00	Hydraulikanschluss	
11	019-2836-00	Anschluss für Drucksensor	
12	080-1056-01	Messing Einlegeteil 5/4" R1" AG	
13	080-1057-00	MS-Überwurfmutter 5/4" SW46	
14	63901ST	ST-Pressmuffe 22	
15	60060	Kugelhahn R 5/4" AG - R 5/4"AG PN40	
16	63344	Flachdichtung 30x21x2 Holländer R1/2"K	
17	63444	Flachdichtung 38,7x28x2 Holländer R3/4"	
18	63937ST	ST-Press T-Stück 28x22x22 24130	
19	63938ST	ST-Press T-Stück 22x28x22	
100	41874	Anlegetemperaturfühler 1,25m (Pt1000)	
101	77020-2540	Schlauchklemme 25-40mm	

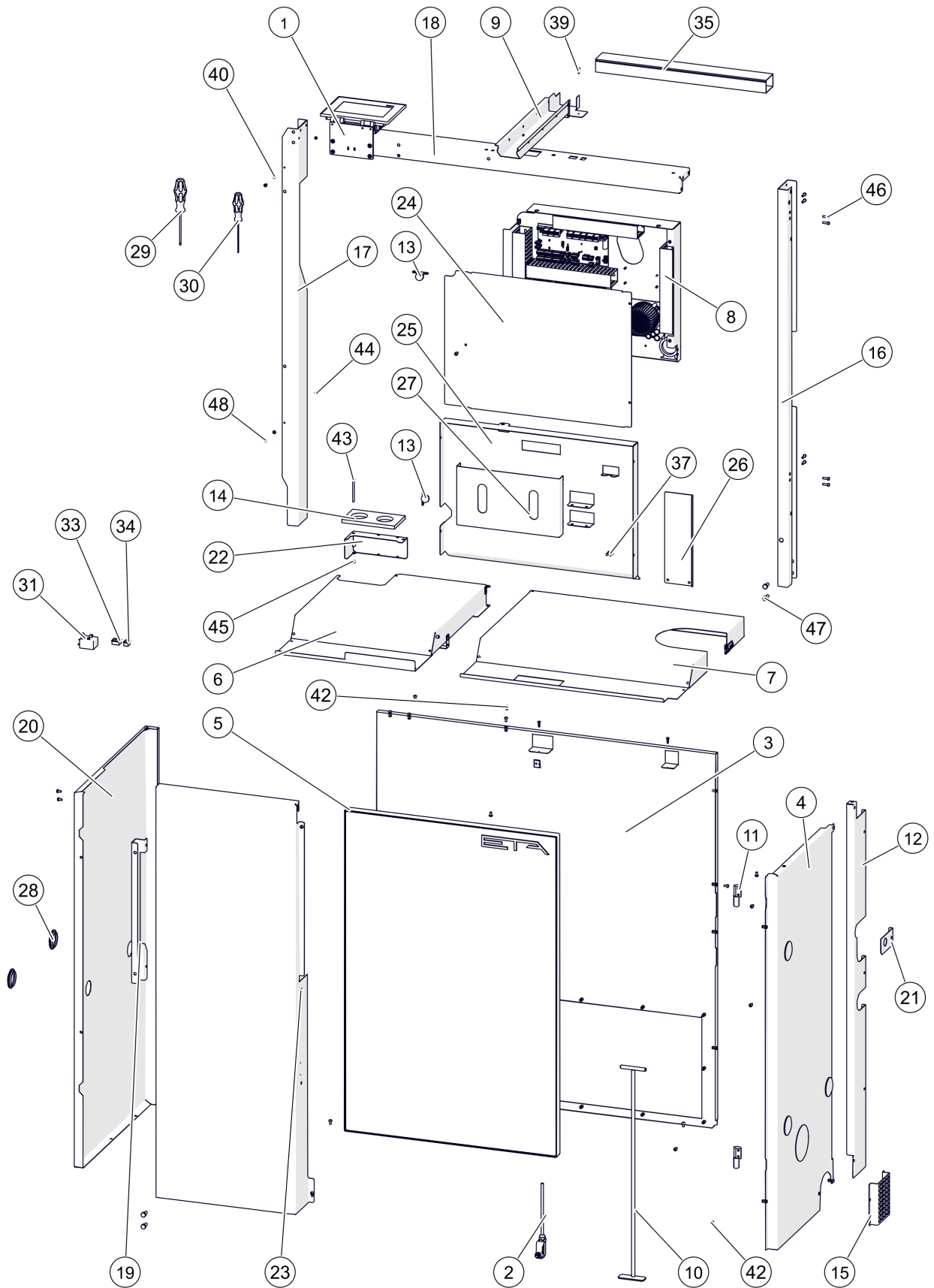
PC 20-32kW
Verkleidung



PC 20-32kW
Verkleidung

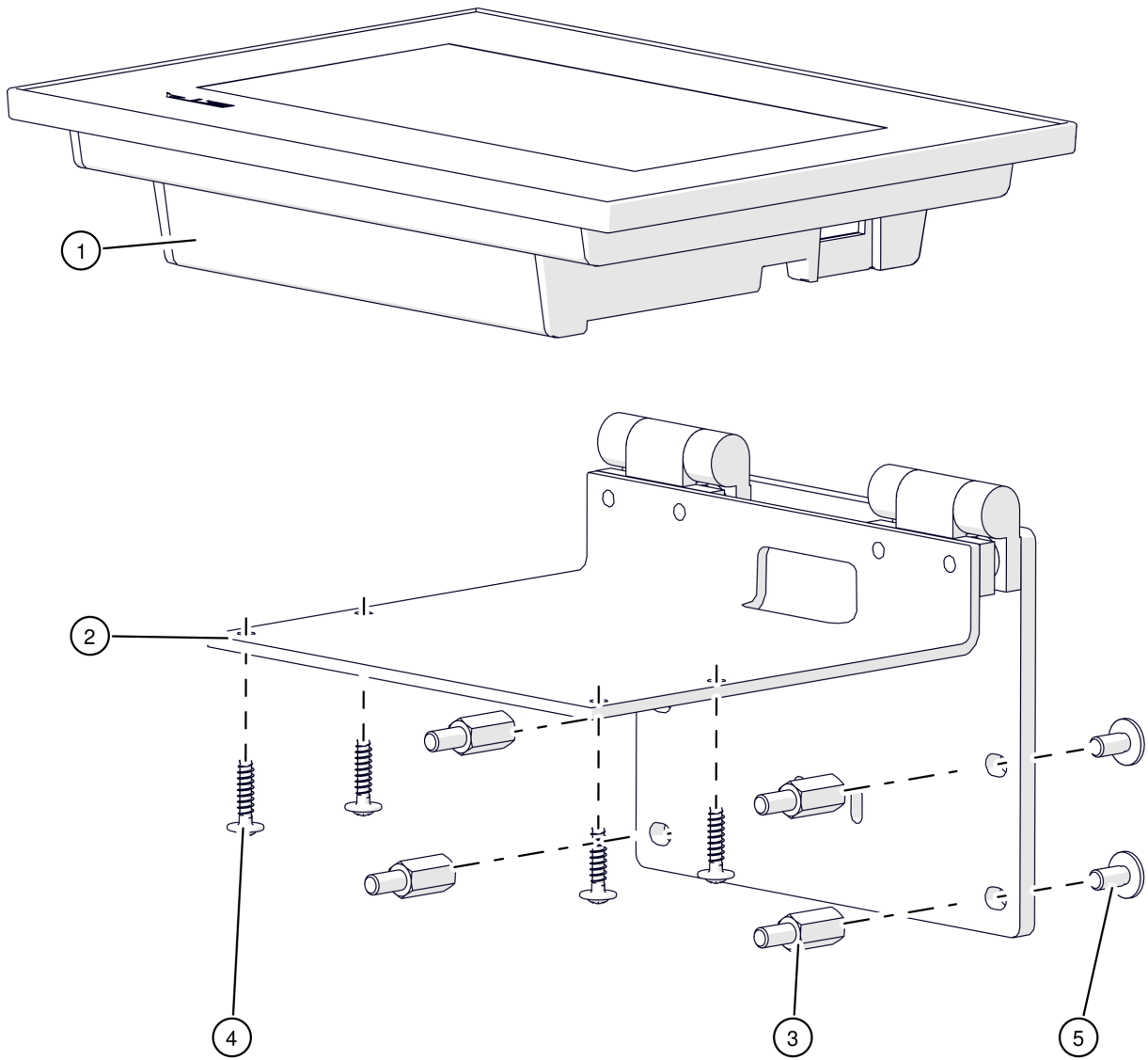
Pos	Artikelnummer	Bezeichnung	Seite
01		Schwenkdisplay	146
02	015-4645-00	Schalter mit Kabel für Aschebox	150
03		Rückwand Verkleidung	152
04		Seitenverkleidung PC RAL9007	154
05	019-3085-00	Verkleidungstür isoliert RAL1028	156
06	019-3130-01-9007	Deckel links komplett RAL9007	158
07	019-3140-00-9007	Deckel rechts RAL9007	160
08		Elektronikträger bis 12.30667	162
08	019-4100-06	Elektronikträger ab 12.30668	166
09	019-4120-00	Kabelkanal	
10	30556	Schürgerät für PU/PC	
11	54354-E	Ersatz Kunststoffscharnier 64x24,5 für PU/PC Lieferumfang: Komplettscharnier ohne Schrauben	
12	019-3043-00-9007	Seitenverkleidung PC RAL9007	
13	54400KD-01	Magnetschnapper	
14	015-2019-02	Abdeckmatte Sauganschluss Vorgänger: 015-2019-01 Abdeckmatte Sauganschluss	
15	015-3042-03-9007	Luftrohrabdeckung Vorgänger: 015-3042-02-9007 Luftrohrabdeckung für PU / PC BG1/2	
16	019-3011-05-7021	Rahmen rechts Türrahmen RAL7021	
17	019-3012-04	Rahmen links Türrahmen	
18	019-3013-04-7021	Rahmen oben Türrahmen RAL7021	
19		Versteifung Rahmen links	
20	019-3031-05-9007	Seitenverkleidung PC RAL9007	
21	019-3044-00-9007	Ablaufrohrhalterung RAL9007	
22	019-3081-02-9007	Pelletsschlauchabdeckung RAL9007 Vorgänger: 019-3081-00-9007 Pelletsschlauchabdeckung für PC BG 1 019-3081-01-9007 Pelletsschlauchabdeckung für PC BG 1	
23	019-3126-04-7021	Frontblech links RAL7021	
24	027-3061-02	Elektronikabdeckung Verkleidung bis 12.30667	
24		Elektronikabdeckung Verkleidung ab 12.30668	
25	027-3062-05	Schutzblech Verkleidung	
26	027-3063-00	Schutzblech Verkleidung	
27		Halteblech für Anleitungen	
28	30351	Karosseriestopfen 45mm Gummi schwarz	
29	96618E-25	Schraubendreher Torx Vorgänger: 30801 ETA Torx - Schraubendreher TX25	

PC 20-32kW
Verkleidung

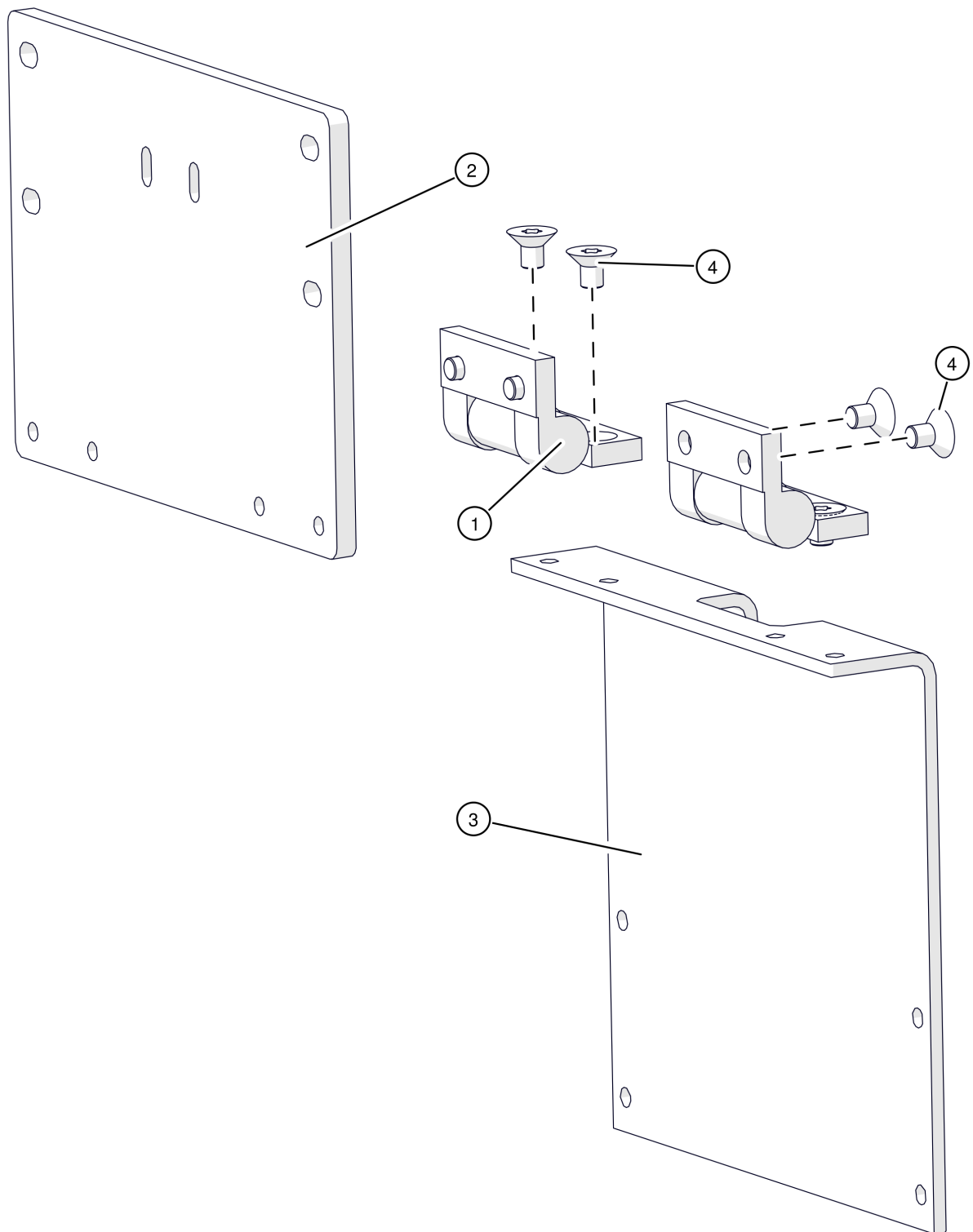


PC 20-32kW
Verkleidung

Pos	Artikelnummer	Bezeichnung	Seite
30	96622E-025	Schraubendreher ISK Vorgänger: 30802 ETA Inbus - Schraubendreher 2,5 mm	
31	41784	Sicherheitstemperaturbegrenzer 100°C fix	
31.1	015-4271-01	Kabel Steuerung-STB	
33	43540	Netzschalter 2-polig	
33.1	015-4381-01	Kabel Netzschalter Vorgänger: 015-4381-00 Kabel Netzschalter Pe7/11	
34	43541	Serviceschalter 1-polig	
34.1	050-4380-01	Kabel Serviceschalter	
35		Kabelkanal 60x40 grau 535mm	
37	54410	Federclip	
39		Bohrschraube DIN7504 4,2x16	
39	80243-01	Bohrschraube DIN7504 N/VZ 4,2x16 verzinkt Vorgänger: 80243 Bohrschraube DIN7504 4,2x16	
40	80605	Scheibe DIN125 4,3	
42	820401-02	Linsenschraube DIN7380 VS M5x12 Vorgänger: 820401 Linsenschraube E5151 M5x10 820401-01 Linsenschraube WN1321 M5x10	
43	82048	Linsenschraube DIN7985 M5x70	
44	82711	SK-Mutter DIN934 6 M4	
45	82716	SK-Mutter DIN934 8 M5	
46	83021Z	Zylinderschraube DIN6912 M5x16	
47	83043	SK-Schraube DIN933 M8x20	
48	83342-0025	Flachkopfschraube mit Bund DIN923 5.8 M4x2,5	



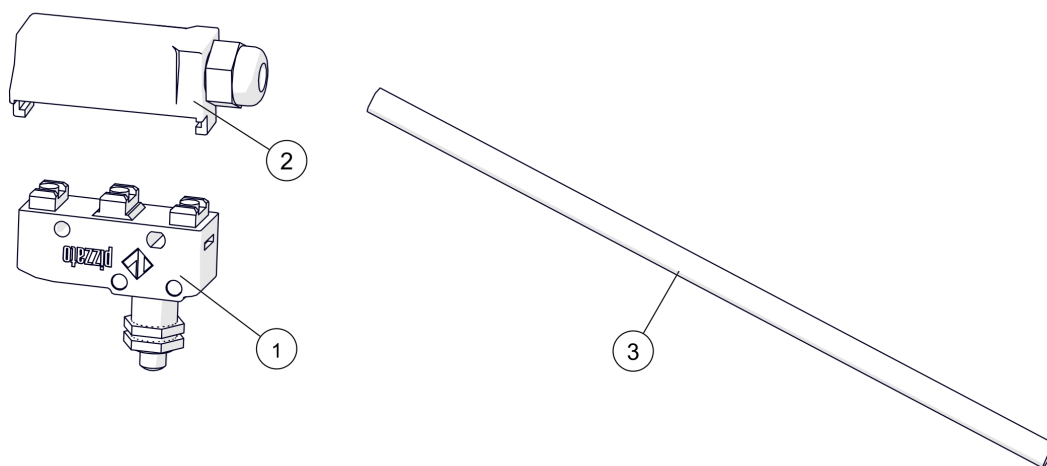
Pos	Artikelnummer	Bezeichnung	Seite
01	001-5491-03-E	Bedienkonsole	
01.1	44132-01	Patchkabel CAT5e 5m Twisted Pair SF/TP schwarz Vorgänger: 44131 Patchkabel CAT5015 1,5m LF-V2YACVY	
01.2	44157-1500	USB-Kabel 1,5m	
02	015-3155-00	Schwenksystem BE-P3	148
03	47033	Abstandsbolzen M5x15 25mm	
04	80101-01	Schraube B52006 10.9 NS 4x16 Vorgänger: 80101 Schraube B52006 10.9 NS 4x16	
05	820401-02	Linsenschraube DIN7380 VS M5x12 Vorgänger: 820401 Linsenschraube E5151 M5x10 820401-01 Linsenschraube WN1321 M5x10	



PC 20-32kW

Schwenksystem BE-P3

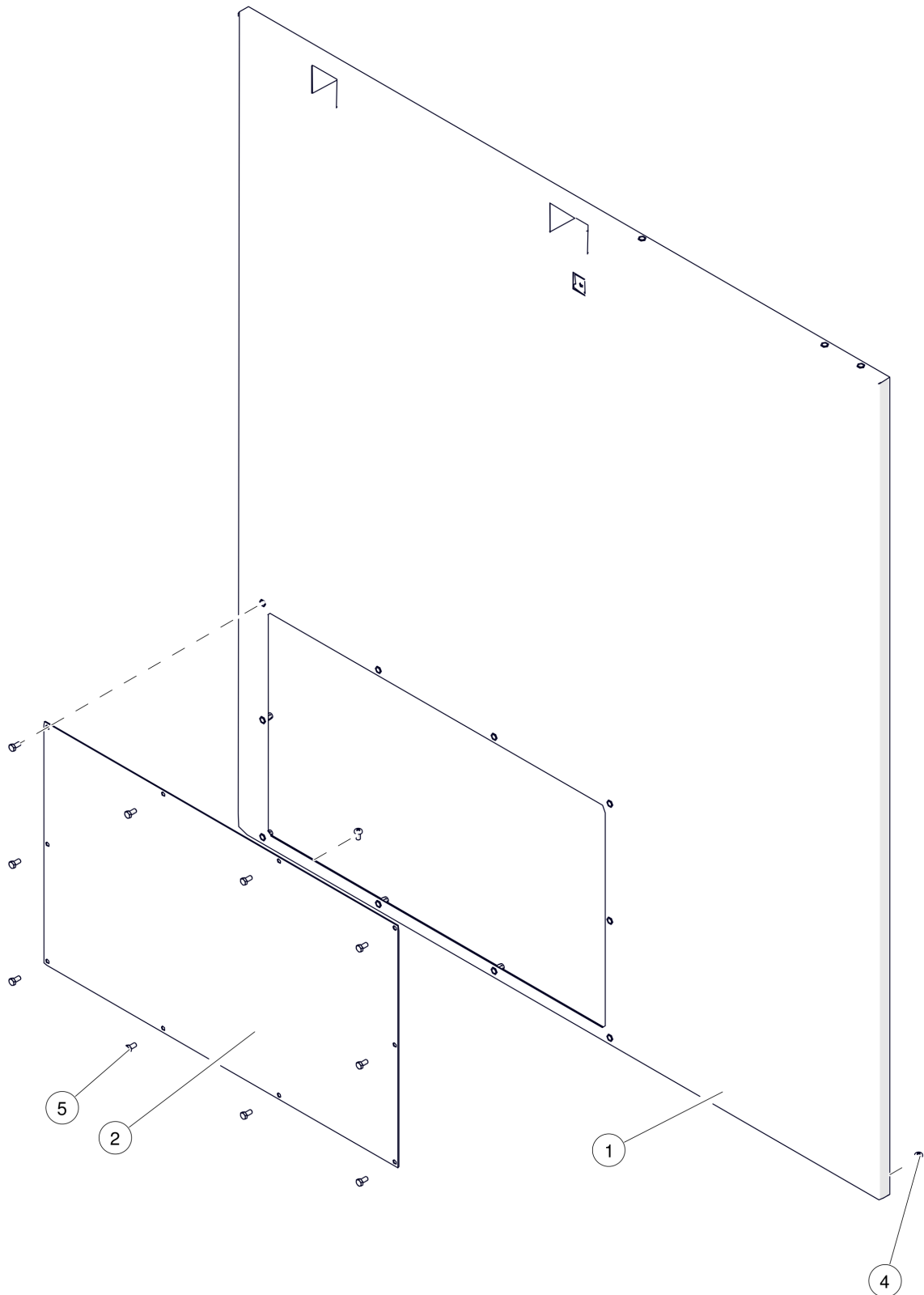
Pos	Artikelnummer	Bezeichnung	Seite
01	54353	Scharnier	
02	015-3156-01-7021	Halterung Display RAL7021	
03	015-3157-00-7021	Konsole Schwenksystem RAL7021	
04	82558T	Senkschraube DIN7500M TX M5x8 Vorgänger: 82559T Senkschraube DIN14581 TX 8.8 M5x8	



Schalter mit Kabel für Aschebox

Pos	Artikelnummer	Bezeichnung	Seite
01	43443	Schalter mit Druckknopf Vorgänger: 43445 Schalter 43445-01 Schalter mit Druckknopf MK V11D10	
02	43446-01	Schalterabdeckung	
03	015-4640-02	Kabel Endschalter Aschebox Vorgänger: 015-4640-01 Kabel Endschalter Aschebox	

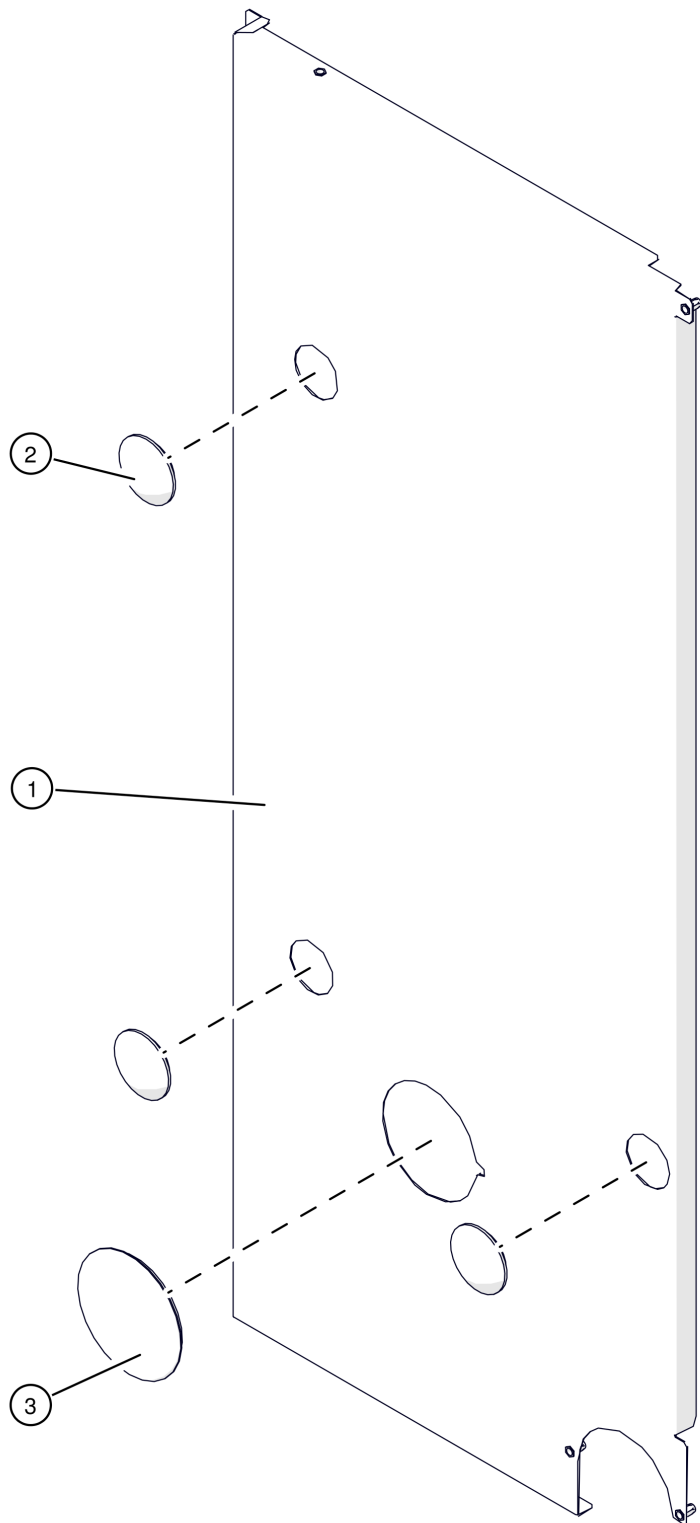
PC 20-32kW
Rückwand Verkleidung



PC 20-32kW

Rückwand Verkleidung

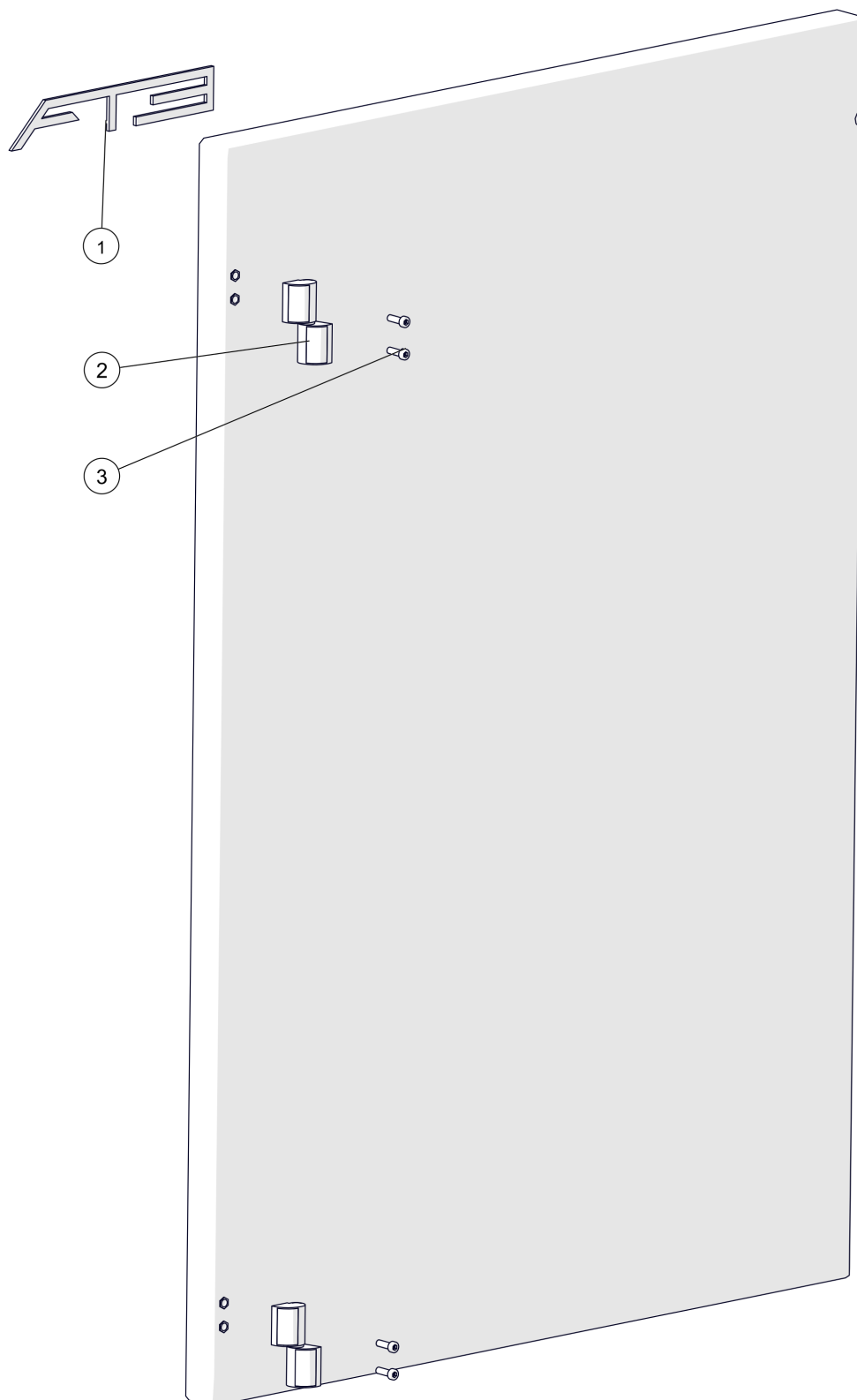
Pos	Artikelnummer	Bezeichnung	Seite
01	019-3021-06	Rückwand Verkleidung	
02	027-3024-00	Wartungsdeckel Rückwand Verkleidung	
04	820401-02	Linsenschraube DIN7380 VS M5x12 Vorgänger: 820401 Linsenschraube E5151 M5x10 820401-01 Linsenschraube WN1321 M5x10	
05	83020-010	SK-Schraube DIN933 M5x10	



PC 20-32kW

Seitenverkleidung PC RAL9007

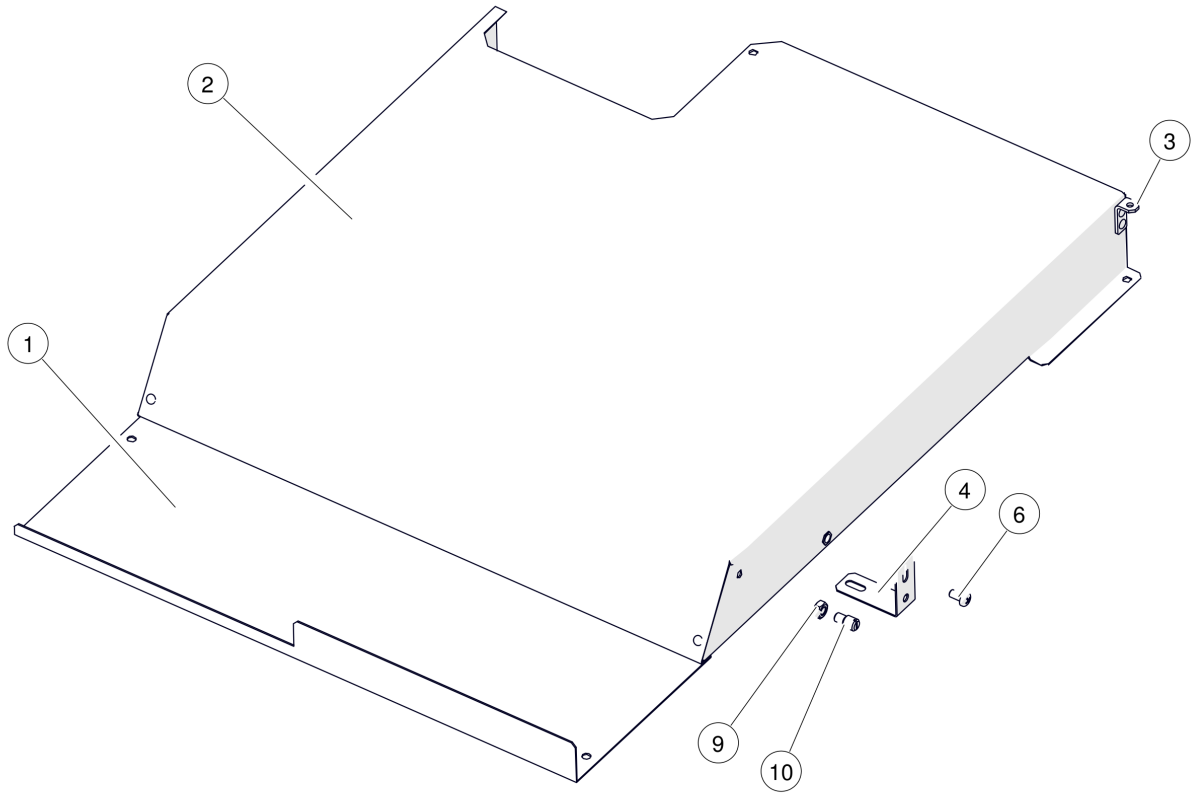
Pos	Artikelnummer	Bezeichnung	Seite
01	019-3041-04-9007	Seitenverkleidung PC RAL9007	
02	30351	Karosseriestopfen 45mm Gummi schwarz	
03	30375	Kunststoffabdeckung 100mm PE-LLD schwarz	



PC 20-32kW

Verkleidungstür isoliert RAL1028

Pos	Artikelnummer	Bezeichnung	Seite
01	87760-01	Kunststoffschild ETA Vorgänger: 87760-00 Logo für PU7/11	
02	54354-E	Ersatz Kunststoffscharnier 64x24,5 für PU/PC Lieferumfang: Komplettscharnier ohne Schrauben	
03	83021Z	Zylinderschraube DIN6912 M5x16	

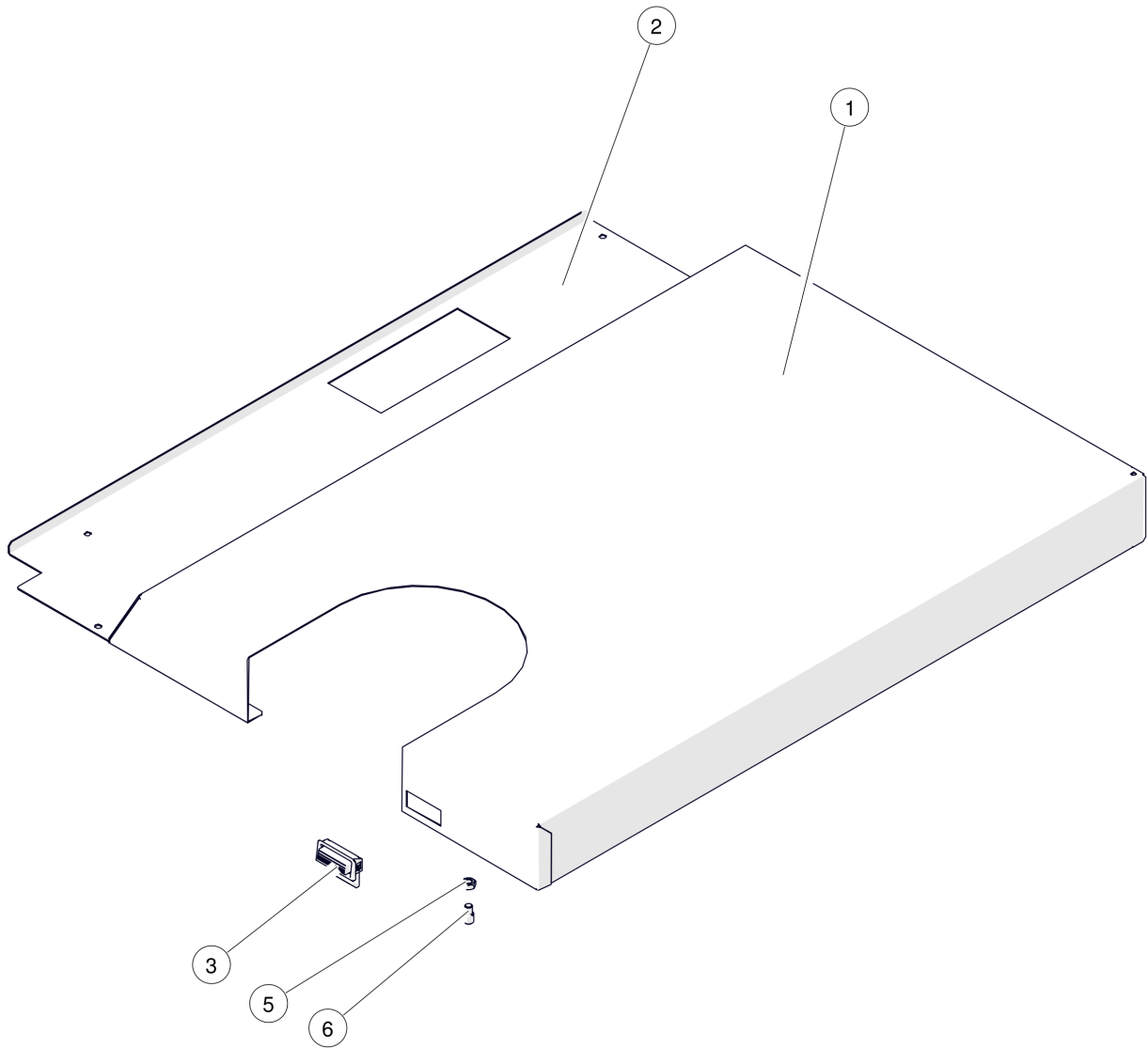


PC 20-32kW

Deckel links komplett RAL9007

Pos	Artikelnummer	Bezeichnung	Seite
01	015-3132-00-7021	Abdeckblech links oben RAL7021	
02	019-3131-04-9007	Deckel links RAL9007	
03	027-3133-01	Befestigungswinkel	
04	027-3134-03	Befestigungswinkel	
06	820401-02	Linsenschraube DIN7380 VS M5x12 Vorgänger: 820401 Linsenschraube E5151 M5x10 820401-01 Linsenschraube WN1321 M5x10	
09	827220	SK-Mutter 53002 8 M6 Vorgänger: 82720 SK-Mutter DIN934 8 M6	
10	83310	Zapfenschraube DIN927 14H M6x8	

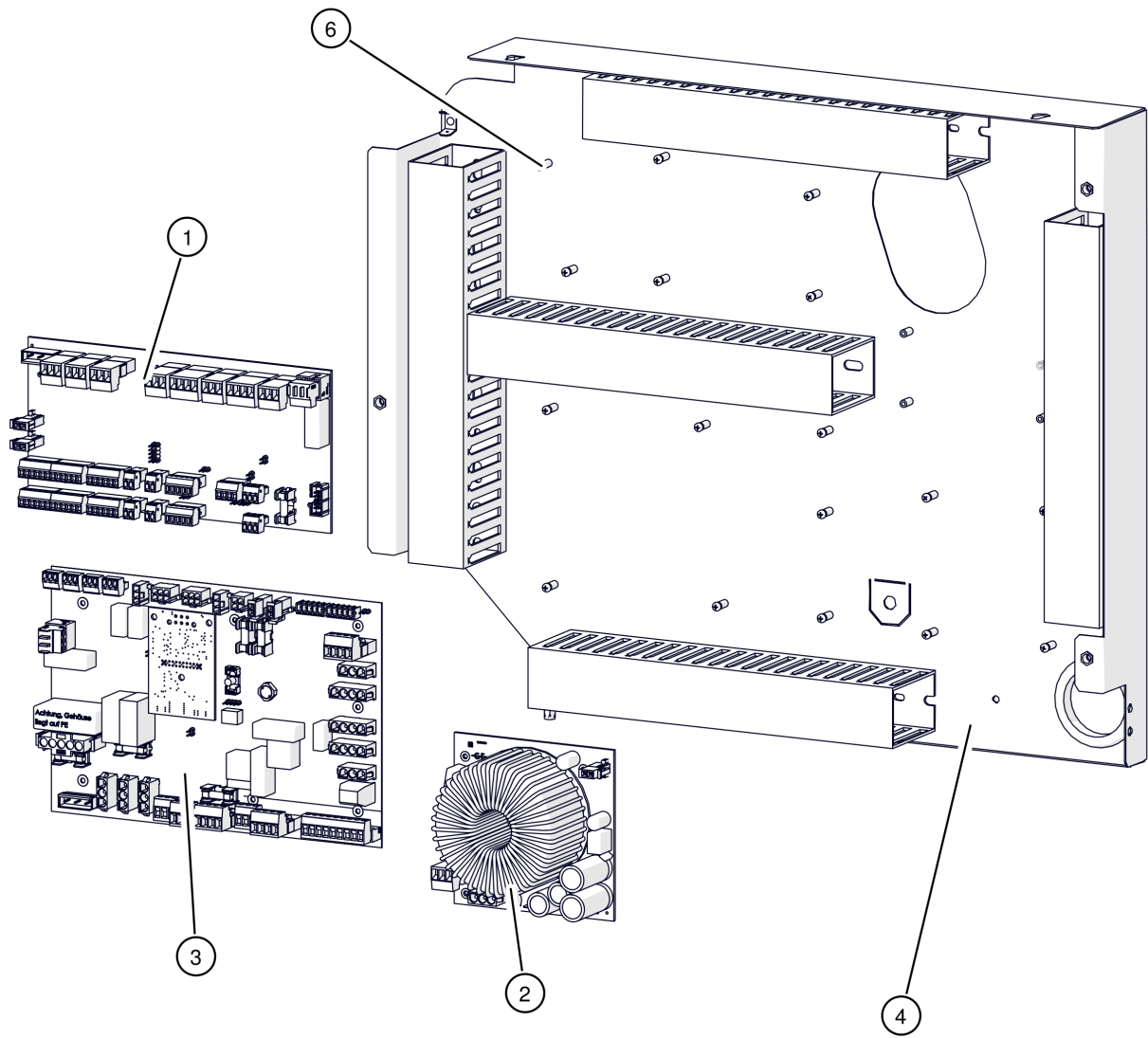
PC 20-32kW
Deckel rechts RAL9007



PC 20-32kW

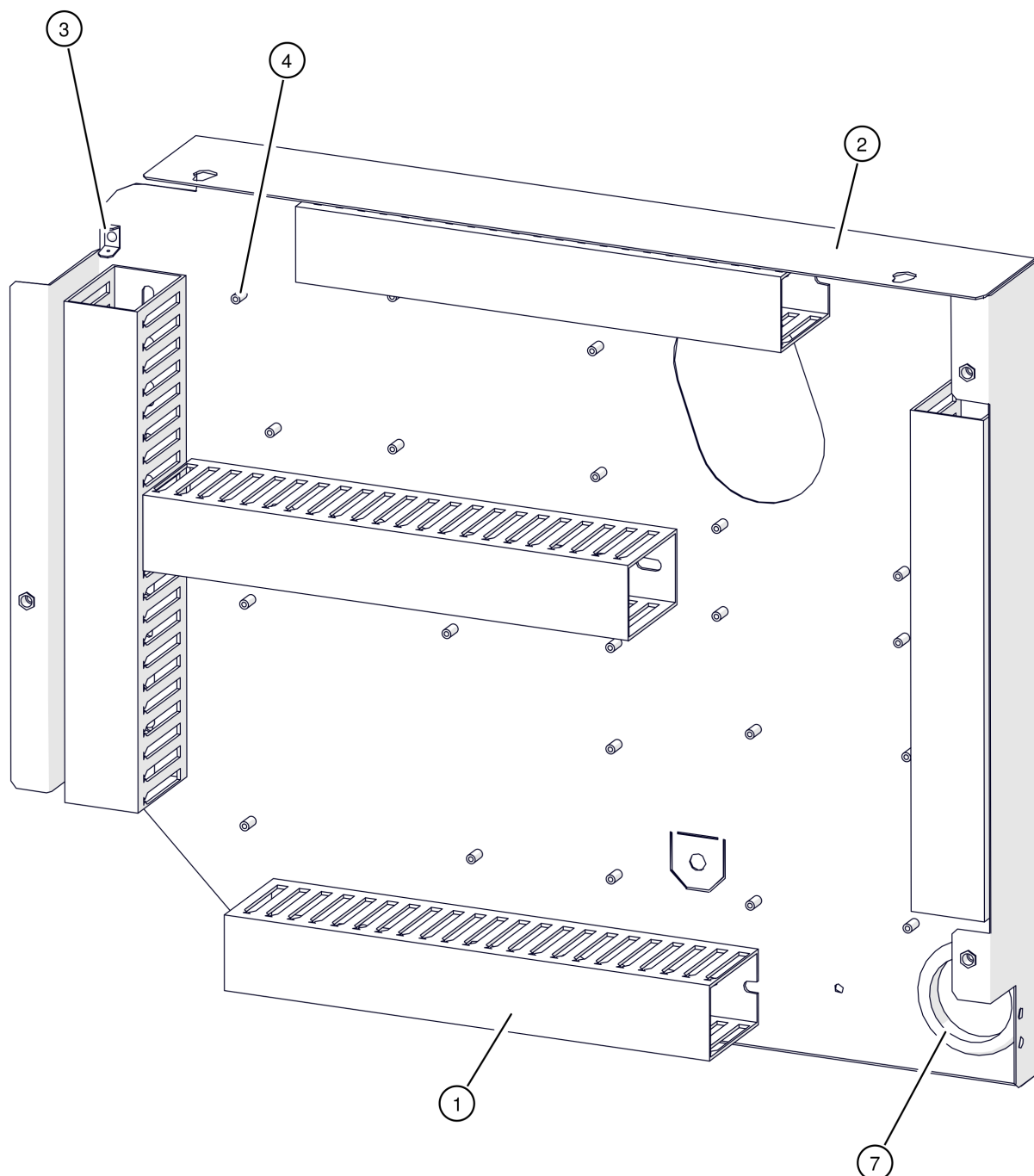
Deckel rechts RAL9007

Pos	Artikelnummer	Bezeichnung	Seite
01	019-3141-03-9007	Deckel rechts RAL9007	
02	019-3142-01-7021	Abdeckblech rechts RAL7021	
03	54470	Einrast-Schnappverschluss	
05	827220	SK-Mutter 53002 8 M6 Vorgänger: 82720 SK-Mutter DIN934 8 M6	
06	83310	Zapfenschraube DIN927 14H M6x8	



Pos	Artikelnummer	Bezeichnung	Seite
01	001-5420-03-E	Platine GM-C3 Vorgänger: 001-5420-02-E Grundmodul GM-C2 f. Austausch	
02	001-5440-00-E	Netzteilmodul	
02.1	015-4370-00	Kabel Netzteil 24V	
02.2	015-4375-01	Kabel Netzteil 230V	
02.3	015-4415-01	Kabel Netzverbindung	
02.4	030-5370-01	Kabel Busverbindung	
03	010-5430-05-E	Austauschplatine PE-C	
04		Elektronikträger ohne Platine	164
06	82025	Linsenschraube DIN7985 M3x5	

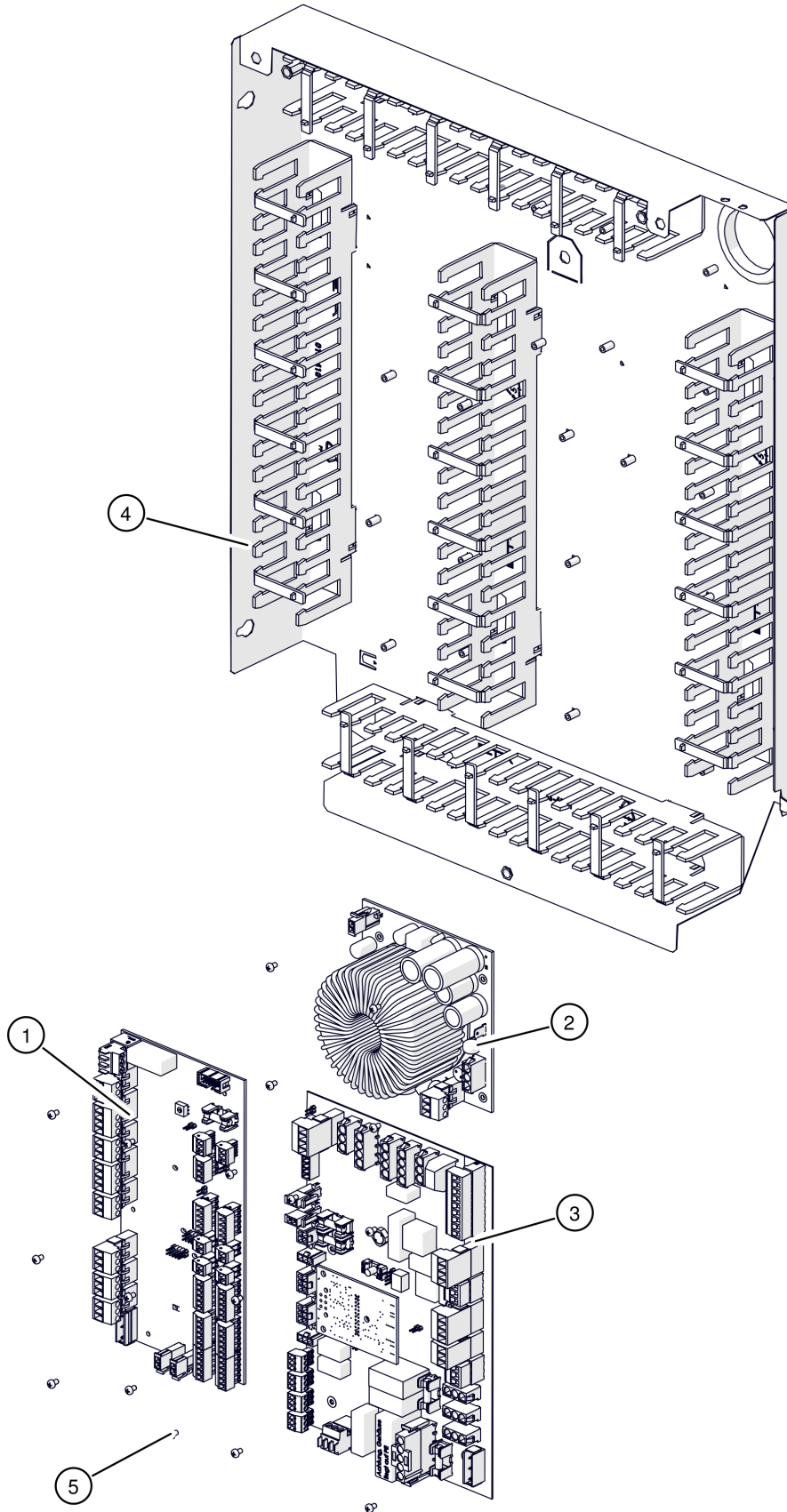
PC 20-32kW
Elektronikträger ohne Platine



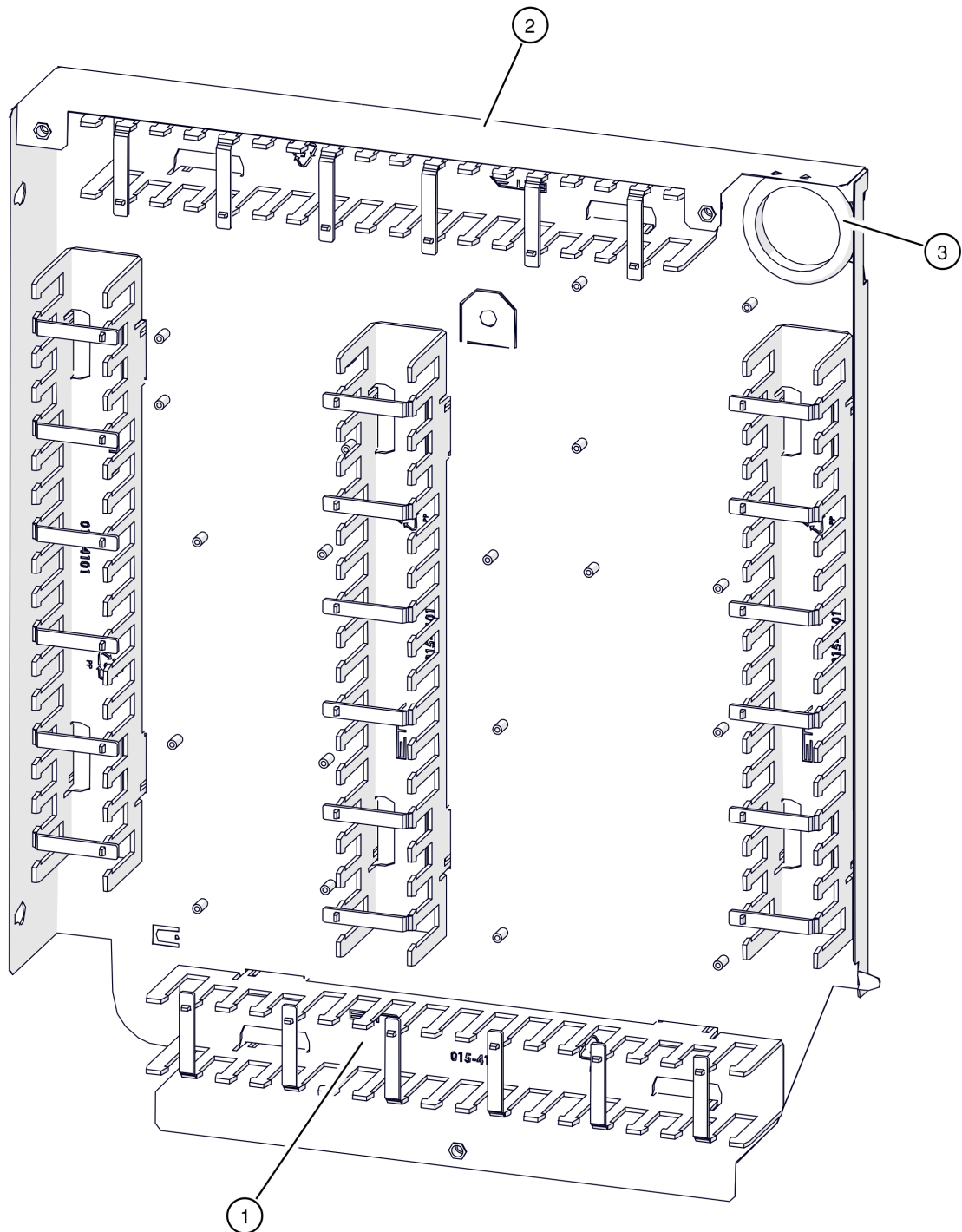
PC 20-32kW

Elektronikträger ohne Platine

Pos	Artikelnummer	Bezeichnung	Seite
01	44441-0260	Kabelkanal 40x60 grau 260mm	
02		Elektronikträger Vorgänger: 019-4111-12 E-Paneel für PU / PC BG1-3	
03	45012	Flachsteckzunge 6,3x0,8 2 polig mit Niete	
07	84288	Durchführungstüllen	
100	84271	Kantenschutzprofil	



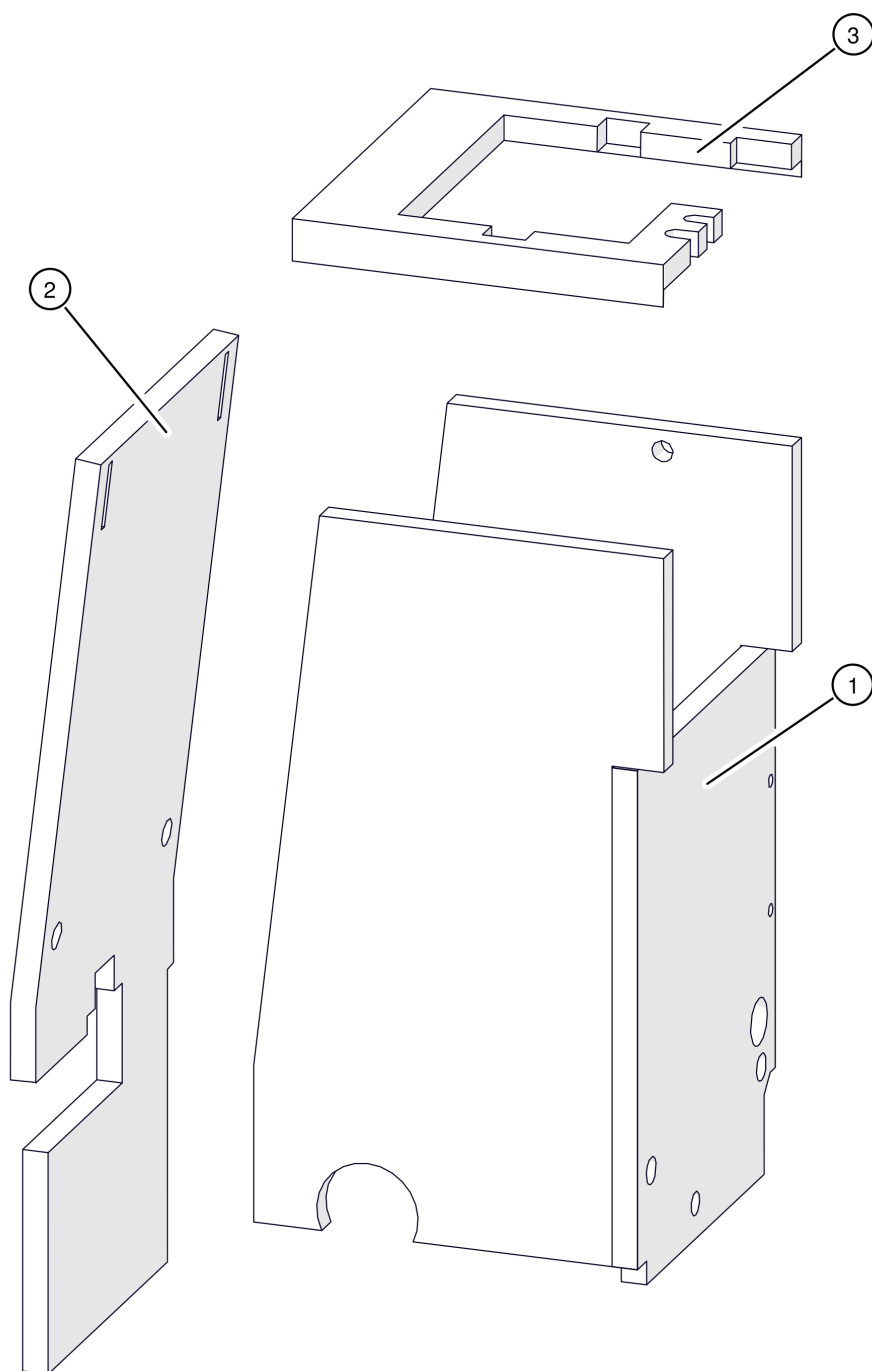
Pos	Artikelnummer	Bezeichnung	Seite
01	001-5420-04-E	Platine GM-FC4 Vorgänger: 001-5430-04-B Steuerplatine Grundmodul GM-FC4 für Touch	
02	001-5440-00-E	Netzteilmodul	
02.1	015-4370-00	Kabel Netzteil 24V	
02.2	015-4375-01	Kabel Netzteil 230V	
02.3	015-4415-01	Kabel Netzverbindung	
02.4	030-5370-01	Kabel Busverbindung	
03	010-5430-05-E	Austauschplatine PE-C	
04		Elektronikträger	168
05	82025	Linsenschraube DIN7985 M3x5	
100	84271	Kantenschutzprofil	



Elektronikträger

Pos	Artikelnummer	Bezeichnung	Seite
01		Kabelkanal	
01	015-4101-04	Kabelkanal Vorgänger: 015-4101-02 Kabelkanal 015-4101-03 Kabelkanal	
02		Elektronikträger	
02		Elektronikträger Vorgänger: 019-4111-14 Elektronikträger	
03	84288	Durchführungstüllen	

PC 20-32kW
Isolierung Wärmetauscher



PC 20-32kW

Isolierung Wärmetauscher

Pos	Artikelnummer	Bezeichnung	Seite
01	019-3204-05	Isolierung Wärmetauscher hinten, vorne, rechts	
02	019-3203-01	Isolierung Wärmetauscher Tagesbehälter	
03	019-3205-02	Isolierung Wärmetauscher oben	