

PC 20-32kW

ab 12.00001 bis 12.10999

Ersatzteile



Imprint

ETA Heiztechnik GmbH

Gewerbepark 1

AT-4716 Hofkirchen an der Trattnach

Tel: +43 (0) 7734 / 2288-703

Fax: +43 (0) 7734 / 2288-9740

spareparts@eta.co.at

www.eta.co.at

Wir behalten uns technische Änderungen vor, auch ohne vorherige Ankündigung. Druck- und Satzfehler oder zwischenzeitlich eingetretene Änderungen jeder Art berechtigen nicht zu Ansprüchen. Einzelne Ausstattungsvarianten, die hier abgebildet oder beschrieben werden, sind nur optional erhältlich.

Sämtliche Inhalte dieses Dokumentes sind Eigentum der ETA Heiztechnik GmbH und somit urheberrechtlich geschützt. Jede Vervielfältigung, Weitergabe an Dritte oder Nutzung zu anderen Zwecken ist ohne schriftliche Genehmigung des Eigentümers untersagt.

Alle hier genannten Preise sind Verkaufspreise an den Endkunden (netto exklusive MwSt.). Bei einem Bestellwert unter dem Mindestbestellwert (netto exklusive MwSt.) werden die tatsächlich anfallenden Transportkosten verrechnet. Frühere Preislisten werden hiermit ungültig, eine Rückverrechnung von eventuellen Preisreduktionen gegenüber alten Preislisten ist nicht zulässig.

Rücksendungen von beschädigter, falsch gelieferter, irrtümlich bestellter Ware und Reklamationen können innerhalb von 8 Tagen mit Rechnungskopie erfolgen. Bei irrtümlich bestellter Ware gehen die Transportkosten für Lieferung und Rücklieferung zu Lasten des Bestellers. Wir behalten uns vor, wenn die Ware in unserem Werk auf Unversehrtheit geprüft oder neu verpackt werden muss, eine angemessene Manipulationsgebühr in Rechnung zu stellen. Etwaige Aufwände durch Ihre Rücklieferung werden mit 20% des Warenwerts berechnet. Im Übrigen gelten unsere allgemeinen Lieferbedingungen.

Die gelieferte Ware bleibt (auch bei Auslieferung an den Endkunden) bis zur endgültigen Bezahlung aller offenen Rechnungen unser Eigentum.

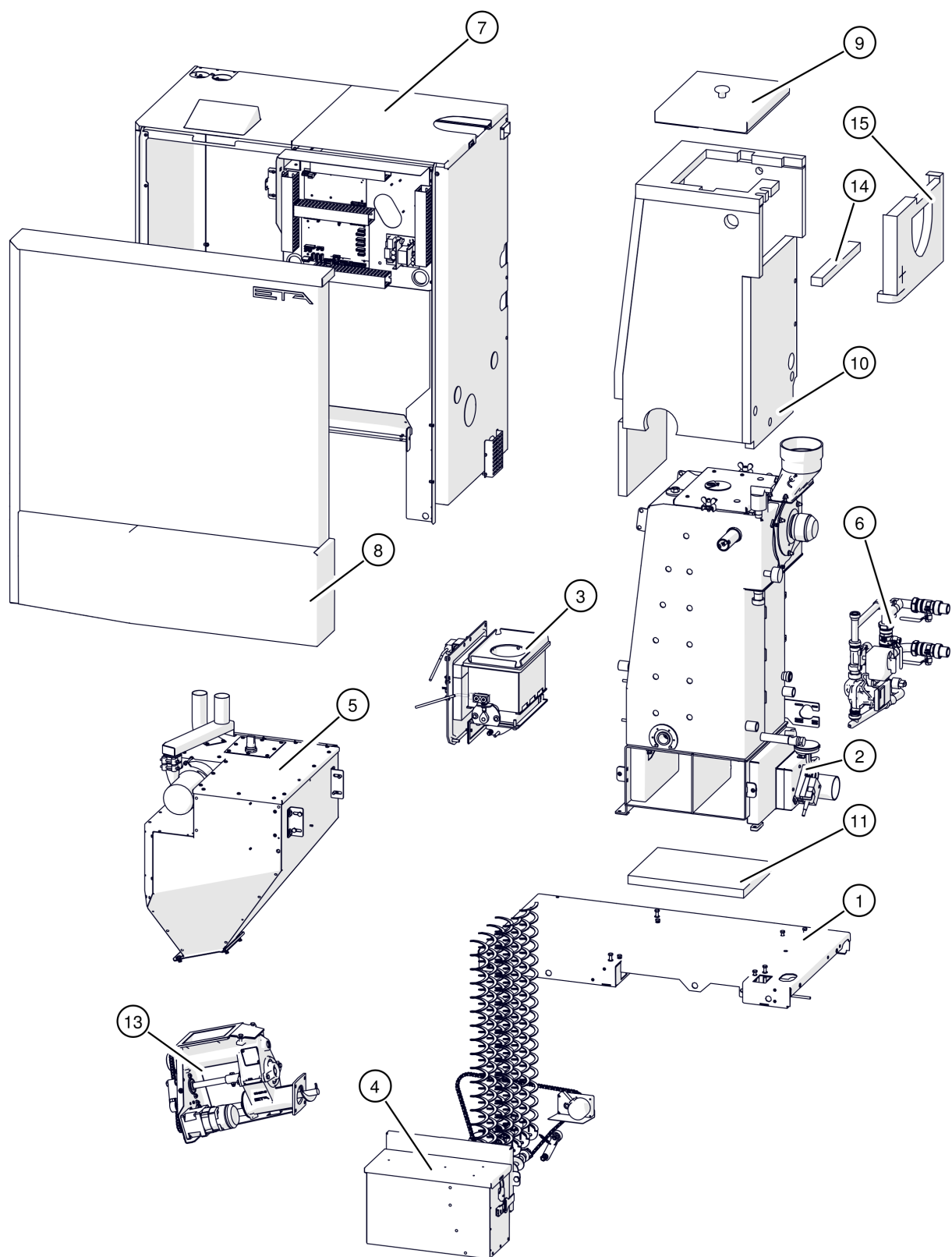
Tel: +43 (0) 7734 / 2288-703
Fax: +43 (0) 7734 / 2288-9740
ersatzteile@eta.co.at
service.eta.co.at

Tel: +43 (0) 7734 / 2288-700
Fax: +43 (0) 7734 / 2288-9700
kundendienst@eta.co.at

Inhaltsverzeichnis

PC 20-32kW	6
Kabelverbindungen PC 20-50kW	8
Schalter mit Kabel Glutbett	10
Boden	12
Schalter mit Kabel für Aschebox	14
Wärmetauscher	16
Abgasgebläse PU15kW/PC20-32kW	20
Luftanschluss mit Schieber	22
Reinigungsdeckel oben	24
Lambdasonde NTK für Touch Regelung	26
Retorte	28
Zündung mit Keramikzündrohr	32
Schalter mit Kabel für Rost	34
Austauschsatz Retorte	36
Abdeckblech für Luftkammer	38
Retortenflansch	40
Schalter mit Kabel Glutbett	42
Abdeckblech für Luftkammer	44
Lageraufnahme hinten	46
Lageraufnahme vorne	48
Rost mit Abstreifer	50
Retorte	52
Zündung	56
Zündung mit Keramikzündrohr	58
Schalter mit Kabel für Rost	60
Austauschsatz Retorte	62
Abdeckblech für Luftkammer	64
Retortenflansch	66
Schalter mit Kabel Glutbett	68
Abdeckblech für Luftkammer	70
Lageraufnahme hinten	72
Lageraufnahme vorne	74
Rost mit Abstreifer	76
Entaschung	78
Kettenspanner	80
Antriebsgestänge Wärmetauscher-Abreinigung	82
Wirbulatorhebel	84
Aschedeckel mit Lagerung	86
Wirbulatoraufhängung PC 20-32kW	88
Aschebox	90
Korpus für Aschebox	92
Deckel Aschebox	94
Pelletsbehälter	96
Saugturbine	98
Hydraulik	100
Verrohrungsgruppe	102
Umrüstsatz für Verrohrung	104
Verkleidung	106
Seitenverkleidung PC RAL7016	108
Deckel links RAL7016	110
Elektronikträger	112
Elektronikträger ohne Platine	114
Frontteil	116
Isolierdeckel	118
Isolierung Wärmetauscher	120
Stokereinheit	122
Antrieb mit Kettenrad	126

Zellenrad 128
Kettenspanner 130

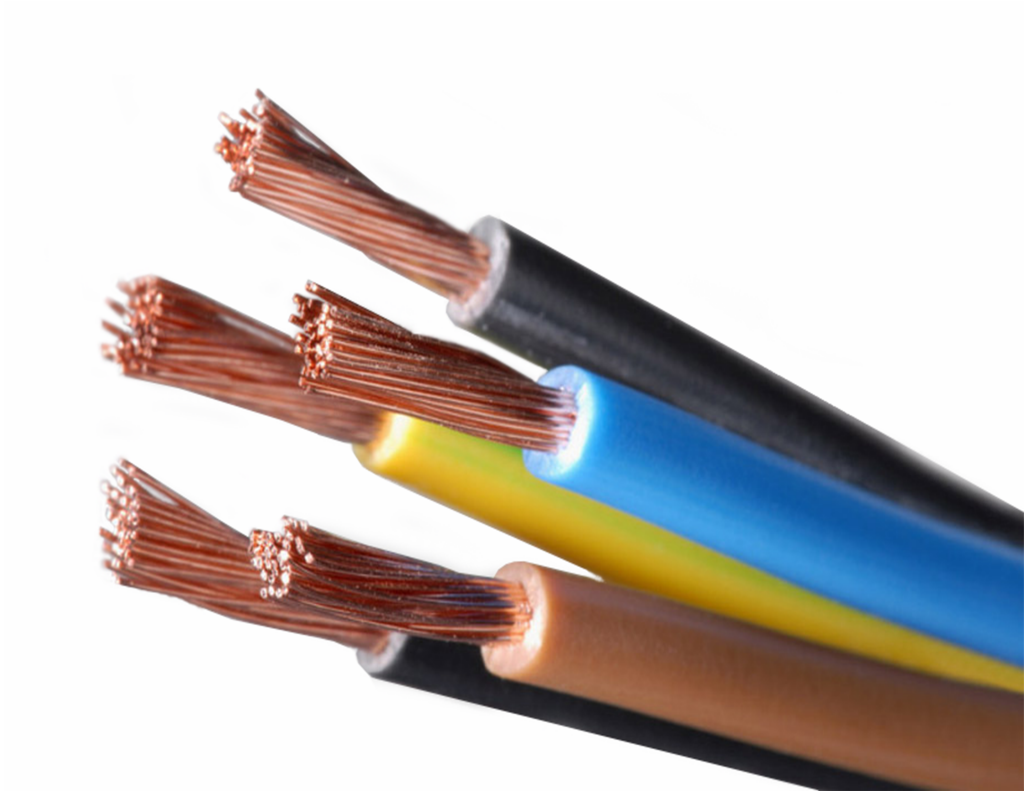


PC 20-32kW
PC 20-32kW

Pos	Artikelnummer	Bezeichnung	Seite
	019-0180-00-E	Service-Dichtungssatz PC 20-50kW	
		Kabelverbindungen PC 20-50kW	8
01		Boden	12
02		Wärmetauscher	16
03		Retorte ab 12.00195	28
03		Retorte bis 12.00194	52
04		Entaschung	78
05	019-2000KPL-03	Pelletsbehälter	96
06		Hydraulik	100
07		Verkleidung	106
08		Frontteil	116
09		Isolierdeckel	118
10		Isolierung Wärmetauscher Vorgänger: 019-3200-01 Isolierung WT kompl. PU30	120
11		Vermiculiteisolierung Retorte unten	
11	019-1464-01	Isolierung unter Wärmetauscher Vorgänger: 019-1464-00 Vermiculiteisolierung Retorte unten	
13	019-2100-00	Stokereinheit	122
14	019-3206-00	Isolierung bei Vorlauf	
15	019-3208-02	Isolierung bei Abgasgebläse	

PC 20-32kW

Kabelverbindungen PC 20-50kW

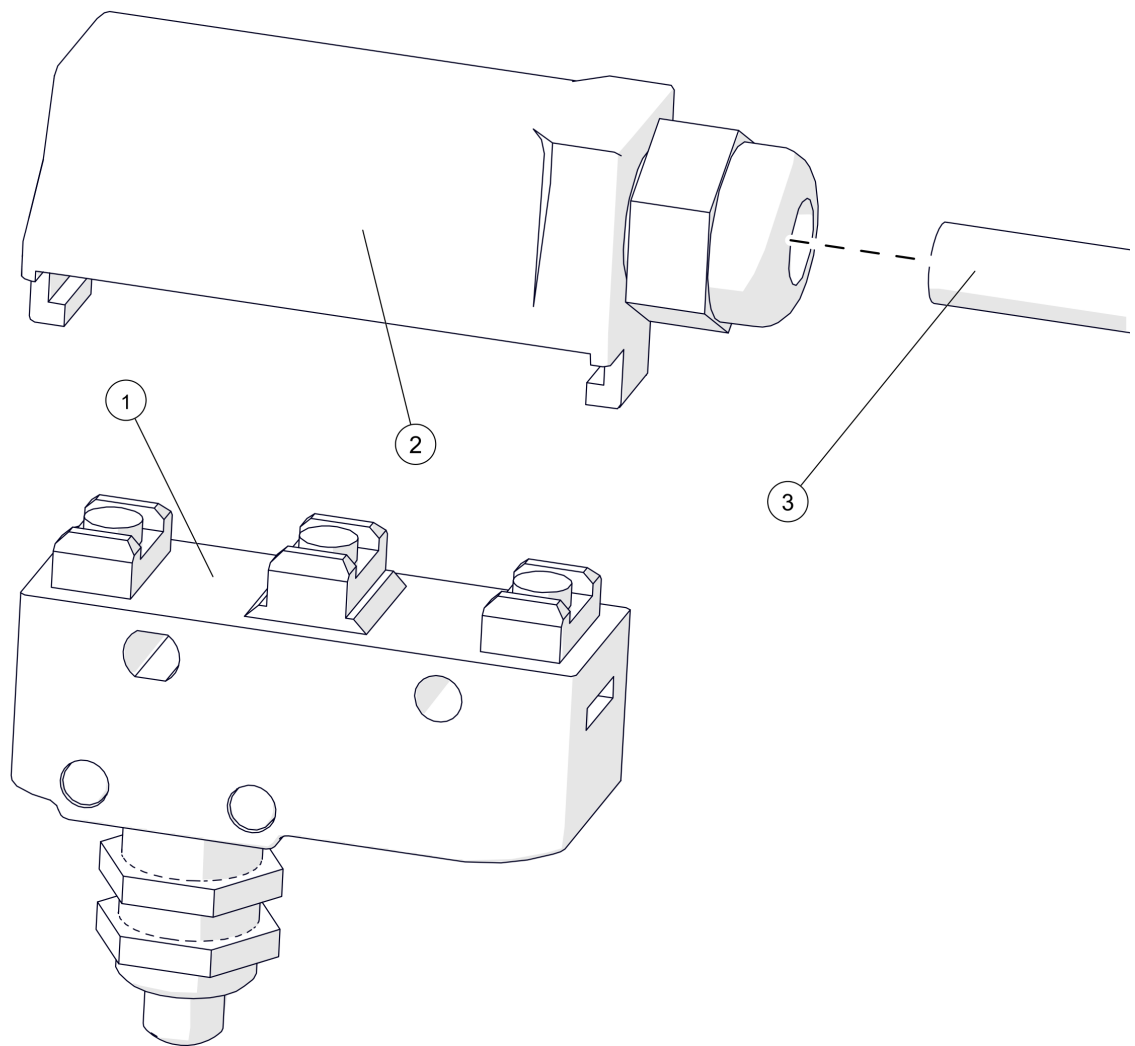


PC 20-32kW

Kabelverbindungen PC 20-50kW

Pos	Artikelnummer	Bezeichnung	Seite
01	015-4420-00	Kabel Verlängerung Saugturbine / Zündung	
02	015-4460-01	Kabel Stokerschnecke Vorgänger: 023-4460-00 Kabel Verlängerung Rost Twin-T/PC2	
03	015-4653-00	Kabel Zündung	
03	015-4653-01	Kabel Zündung Vorgänger: 015-4653-00 Kabel Zündung	
04	019-4821-00	Kabel Verlängerung Luftschieber	
05	015-4270-02	Kabel Wasserdrucksensor	
06	015-4375-01	Kabel Netzteil 230V	
07	015-4381-01	Kabel Netzschalter Vorgänger: 015-4381-00 Kabel Netzschalter Pe7/11	
08	015-4415-01	Kabel Netzverbindung	
09	030-5370-01	Kabel Busverbindung	
10	44157-1500	USB-Kabel 1,5m	
11	44152	USB-Verlängerung A-A 9706 L=0,4m	
12	44170-4000	Netzkabel für Wilo Pumpe L=4000mm Vorgänger: 001-4631-00 Kabel Pumpe	
13		Schalter mit Kabel Glutbett	68

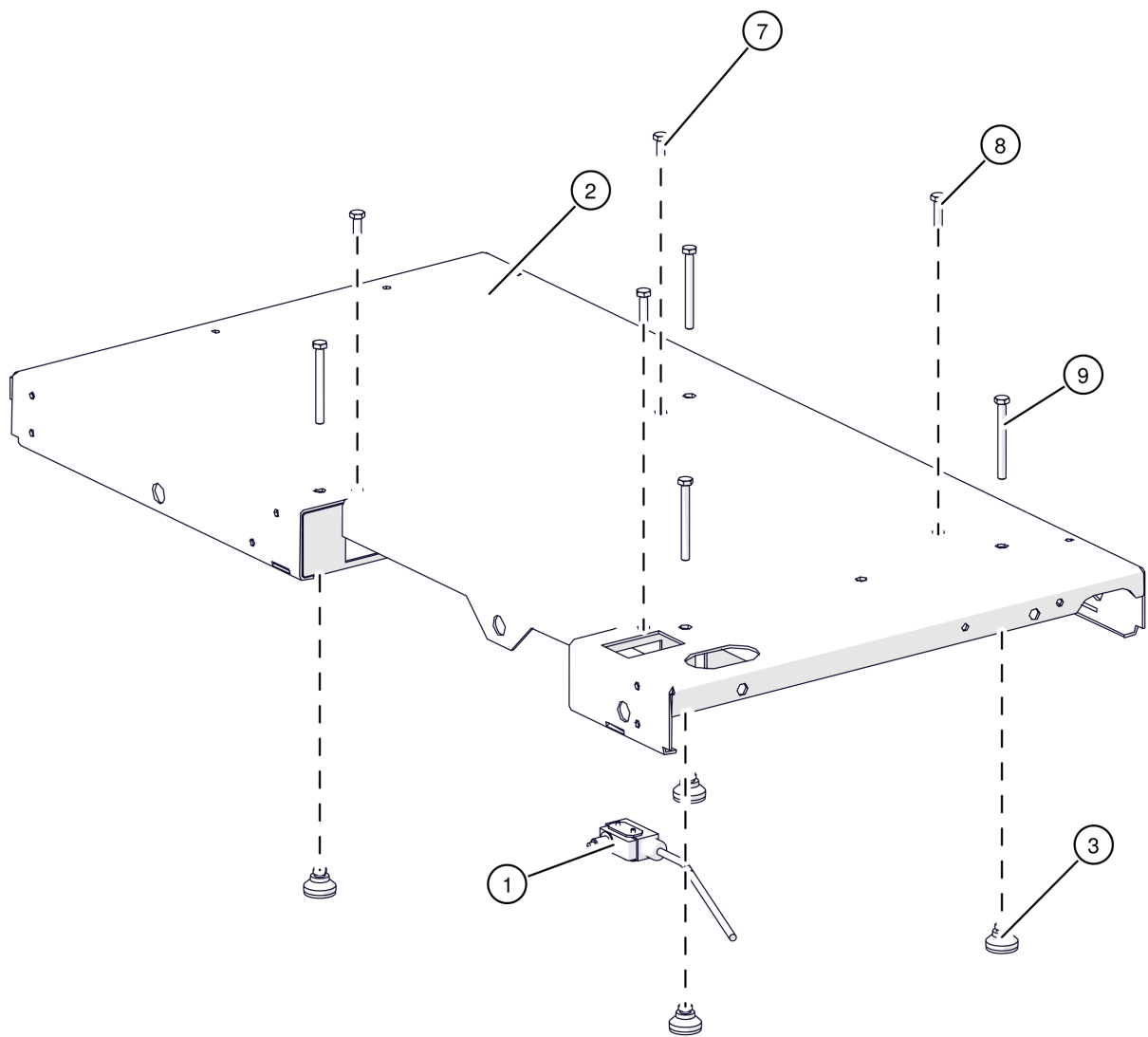
PC 20-32kW
Schalter mit Kabel Glutbett



PC 20-32kW

Schalter mit Kabel Glutbett

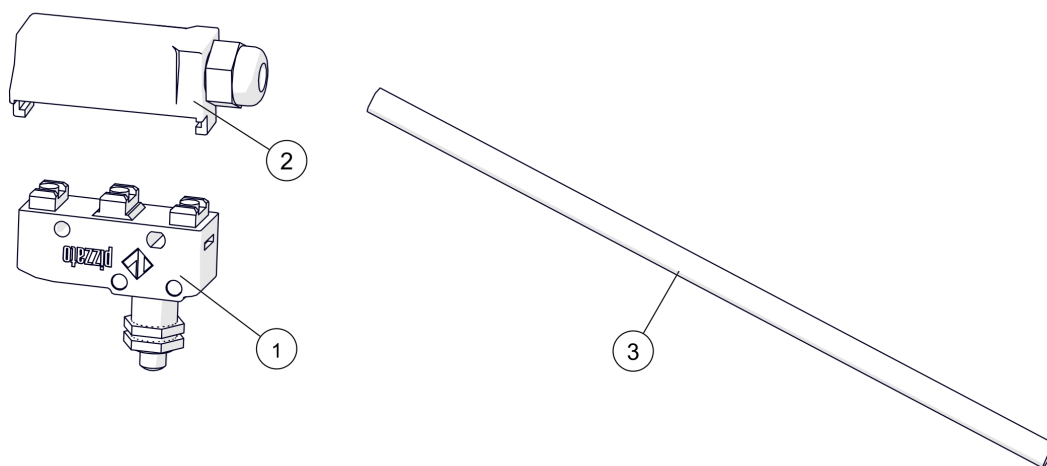
Pos	Artikelnummer	Bezeichnung	Seite
01	43443	Schalter mit Druckknopf Vorgänger: 43445 Schalter 43445-01 Schalter mit Druckknopf MK V11D10	
02	015-4480-01	Kabel Endschalter Glutbett	
03	43446-01	Schalterabdeckung	



PC 20-32kW

Boden

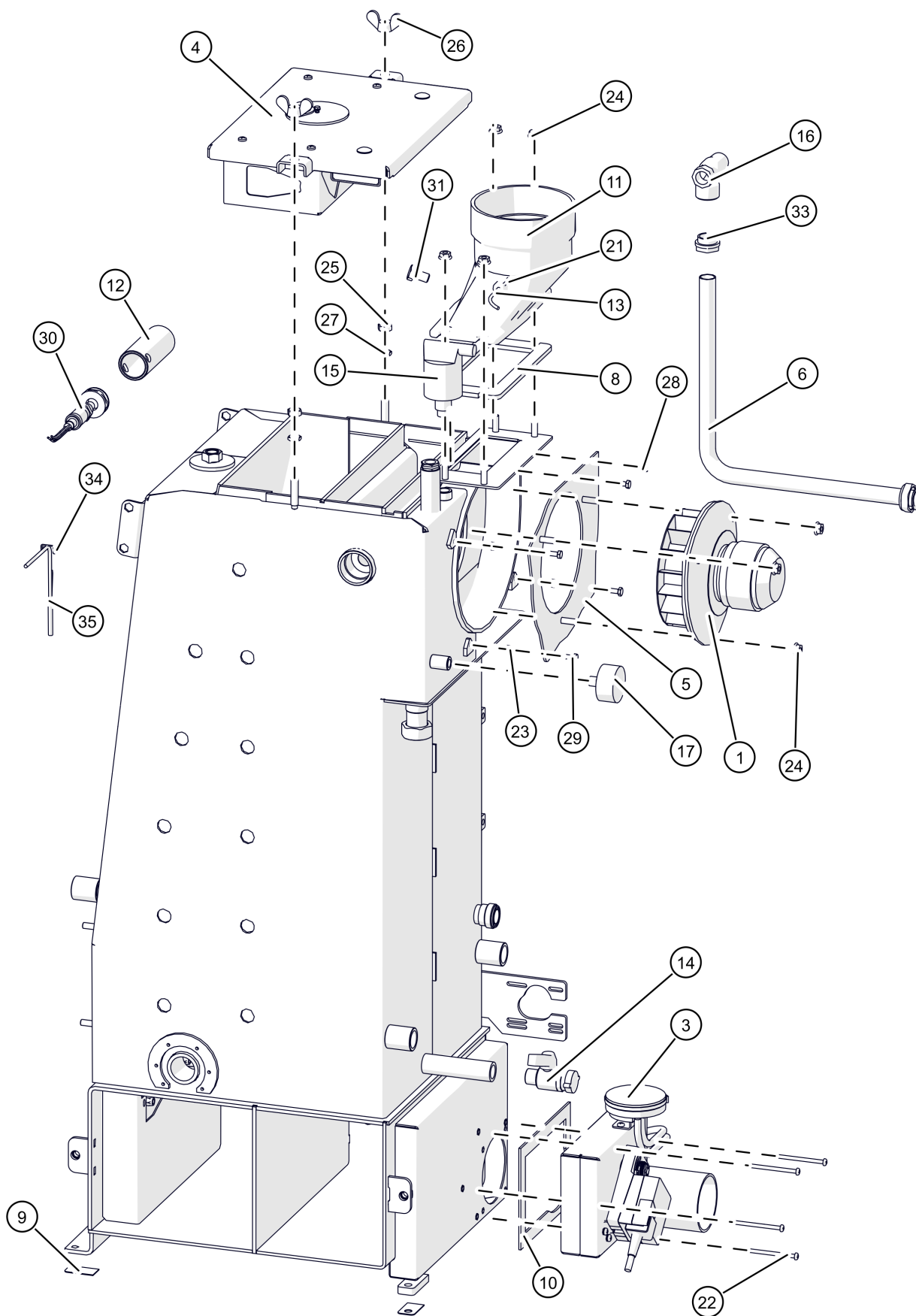
Pos	Artikelnummer	Bezeichnung	Seite
01	015-4645-00	Schalter mit Kabel für Aschebox	14
02		Bodenrahmen RAL9005	
03	54601	Gelenkfuß mit Innengewinde	
07	83043	SK-Schraube DIN933 M8x20	
08	830441	SK-Schraube DIN933 M8x30	
09	83055	SK-Schraube DIN933 M8x80	



Schalter mit Kabel für Aschebox

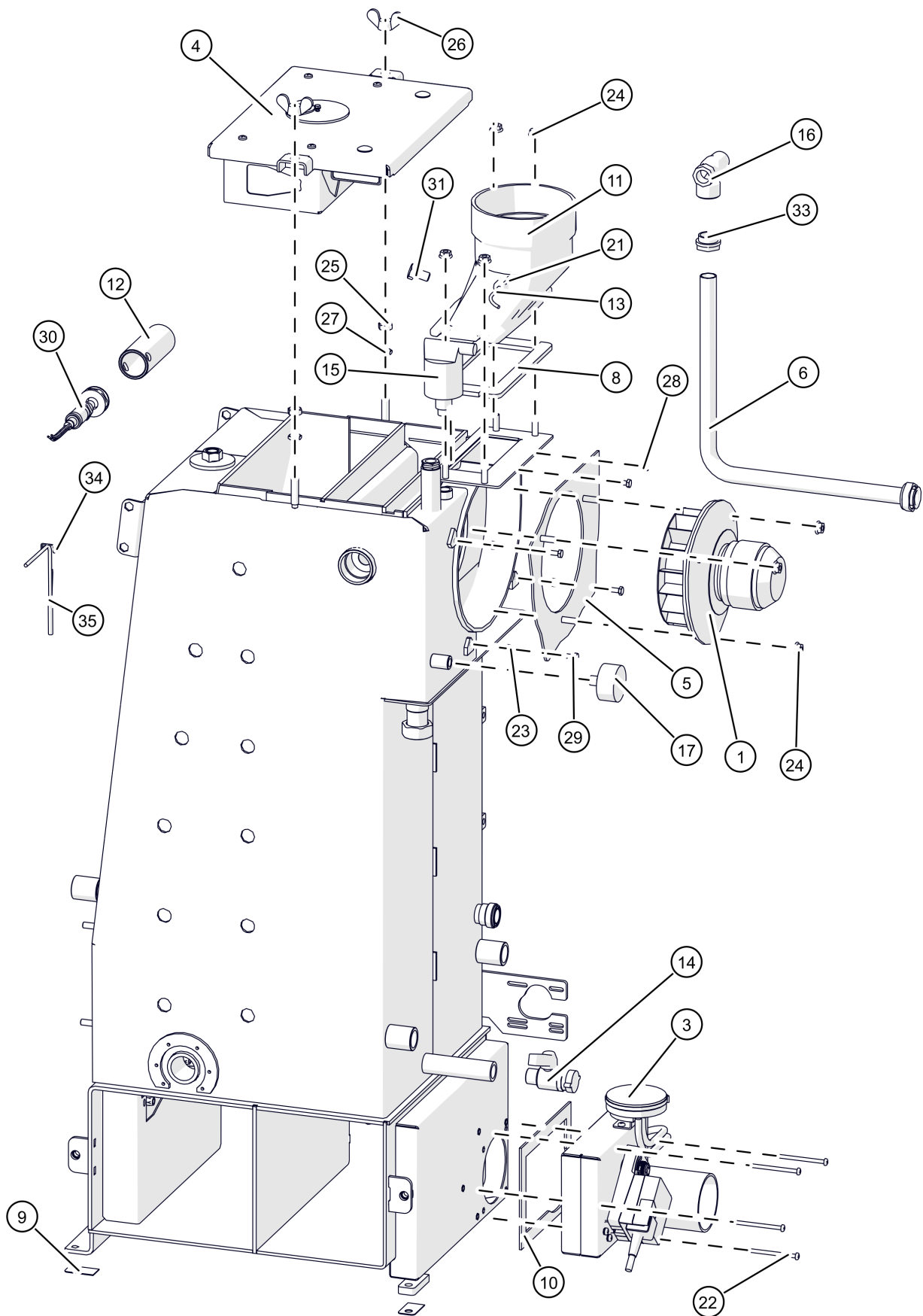
Pos	Artikelnummer	Bezeichnung	Seite
01	43443	Schalter mit Druckknopf Vorgänger: 43445 Schalter 43445-01 Schalter mit Druckknopf MK V11D10	
02	43446-01	Schalterabdeckung	
03	015-4640-02	Kabel Endschalter Aschebox Vorgänger: 015-4640-01 Kabel Endschalter Aschebox	

PC 20-32kW
Wärmetauscher



Pos	Artikelnummer	Bezeichnung	Seite
01	017-2700-00-E	Abgasgebläse PU15kW/PC20-32kW	20
03	019-1320-01	Luftanschluss mit Schieber	22
04		Reinigungsdeckel oben	24
05	019-2702-00	Motorflansch Abgasgebläse	
06	019-2875-00	Ablaufrohr Hydraulik	
08	001-2782-00	Dichtung Rauchrohrstutzen	
09	015-1098-02	Distanzblech	
10	019-1321-02	Dichtung Luftanschluss	
11	019-2781-02	Rauchrohrstutzen 120/130mm	
12		Lambda-Rohnippel	
13	41854-TE	Abgastemperatur-Kabelfühler 1,9m (Pt1000) Vorgänger: 41857-TE Abgastemperatur-Kabelfühler 1,2m (Pt1000)	
14		KFE-Kugelhahn 1/2"-PN32	
15		Entlüfter automatisch G3/8"	
15	61205-02	Entlüfter automatisch G3/8" Vorgänger: 61205 Entlüfter automatisch G3/8" 61205-01 Entlüfter automatisch G3/8"	
16	61208	Membran-Sicherheitsventil 3 bar 1/2"IGx3/4"IG	
17	61215	Manometer 0-4 bar, Ø 50mm	
17	61228	Manometer 0-4 bar, Ø 50mm, Anschluss G1/4"B axial Vorgänger: 61215 Manometer 0-4 bar, Ø 50mm 61215-01 Manometer 0-4 bar, Ø 50mm	
21		Linsenschraube DIN7985 M4x16	
22	82048	Linsenschraube DIN7985 M5x70	
23	827220	SK-Mutter 53002 8 M6 Vorgänger: 82720 SK-Mutter DIN934 8 M6	
24	8272M	SK-Mutter DIN6923 8 M8	
25	82731	SK-Mutter DIN934 8 M10	
26	82733	Flügelmutter DIN315 M10 Vorgänger: 82733A Flügelmutter DIN315 VZ M10 verzinkt	
27	8273E	SK-Mutter niedrig DIN439 04 M10	
28	830310	SK-Schraube DIN933 M6x10	
29	83032	SK-Schraube DIN933 M6x16	
30	001-4812-02-E	Lambdasonde NTK für Touch Regelung Vorgänger: 001-4812-00-E Lambdasonde LSU Breitband m.Flansch 015-4813-00-E Lambdasonde NTK-HuS118 mit Flansch 001-4812-01-E Lambdasonde NTK für Touch Regelung	26
31	83081	SK-Schraube DIN933 M12x20	
33	63926RG	RG-Übergangskupplung 22x3/4"AG	
34	41790	Feder zur Fühlersicherung	
35	41860-02	Tauchtemperaturfühler 1,1m (Pt1000)	

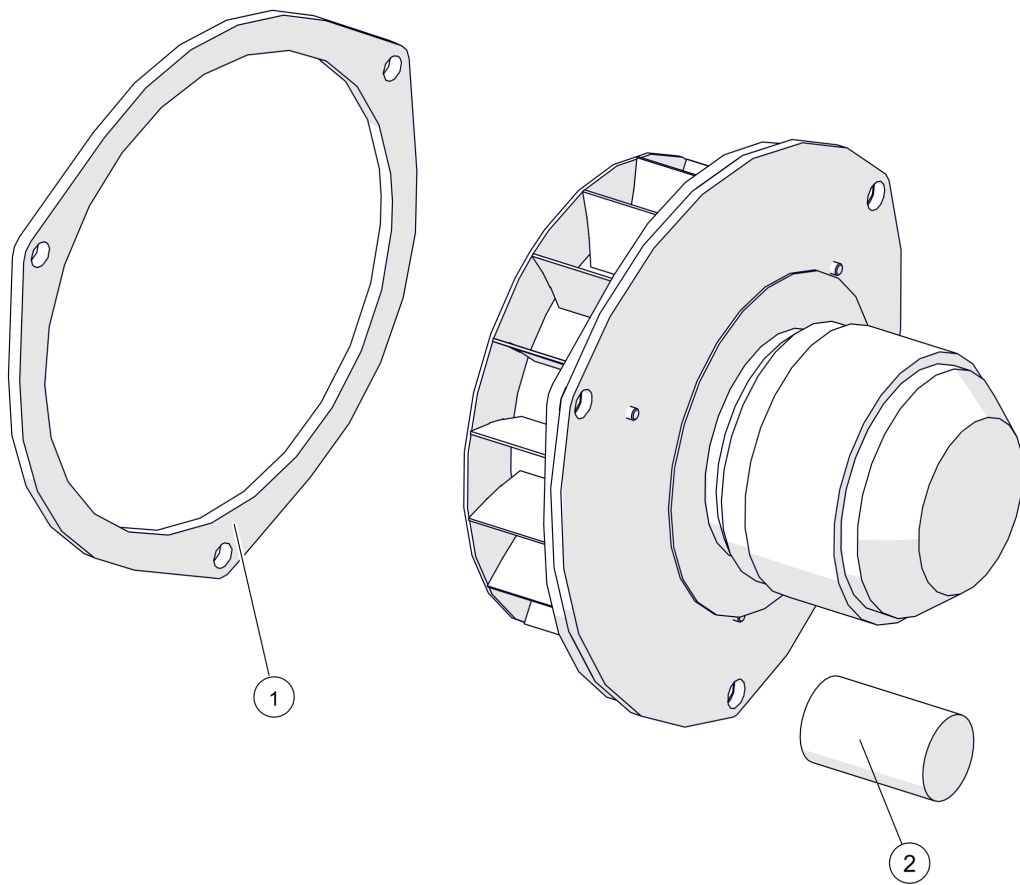
PC 20-32kW
Wärmetauscher



PC 20-32kW

Wärmetauscher

Pos	Artikelnummer	Bezeichnung	Seite
35	41865-02	Tauchfühler Pt1000 (ETAtouch) Vorgänger: 41860-02 Tauchtemperaturfühler 1,1m (Pt1000)	

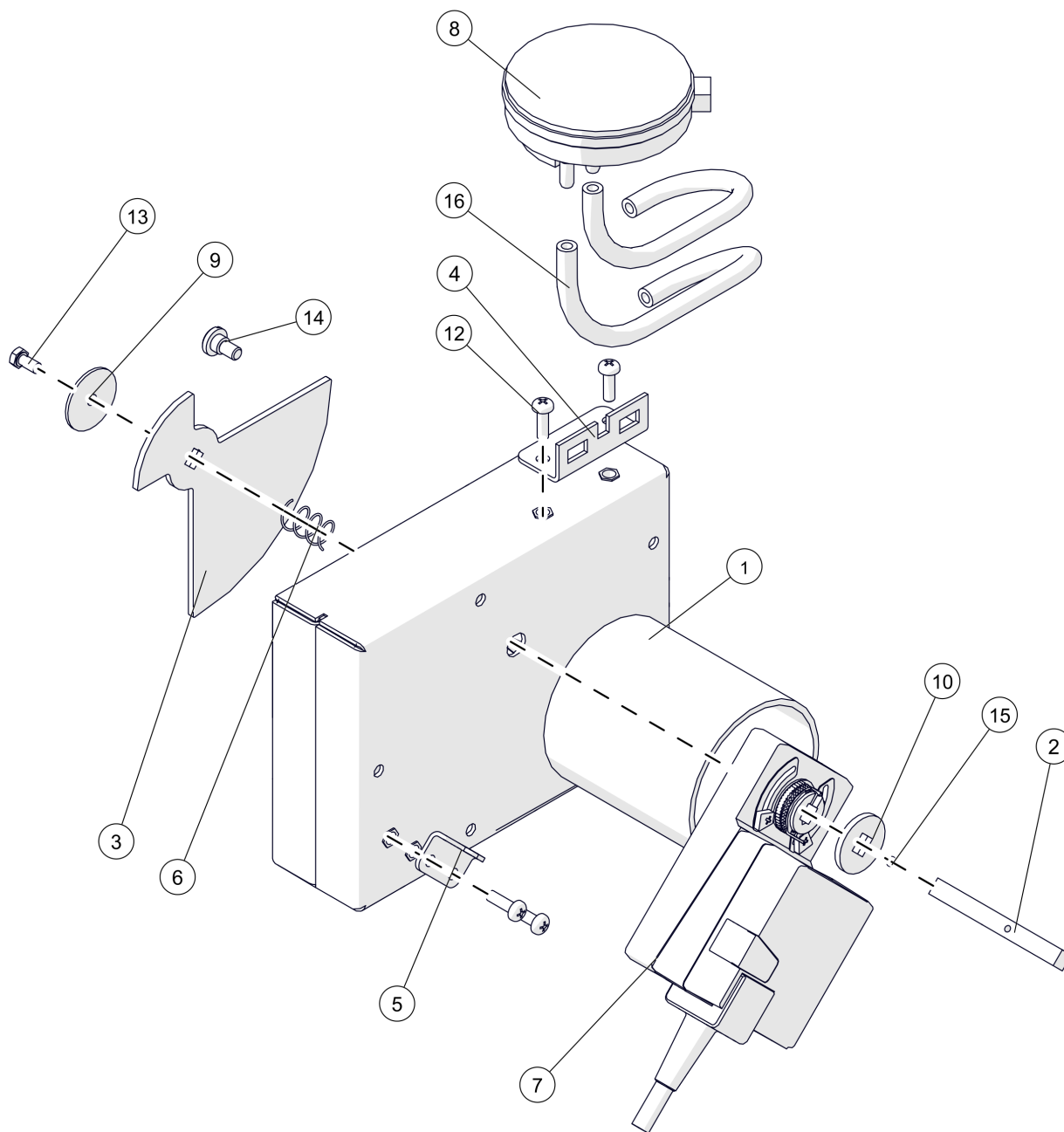


PC 20-32kW

Abgasgebläse PU15kW/PC20-32kW

Pos	Artikelnummer	Bezeichnung	Seite
01	001-2715-00	Dichtung Abgasgebläse SH/PE/HACK BG1/PU15/PC1+2	
02	017-2701-02-KON	Kondensator 1,5µF Abgasgebläse	

PC 20-32kW
Luftanschluss mit Schieber

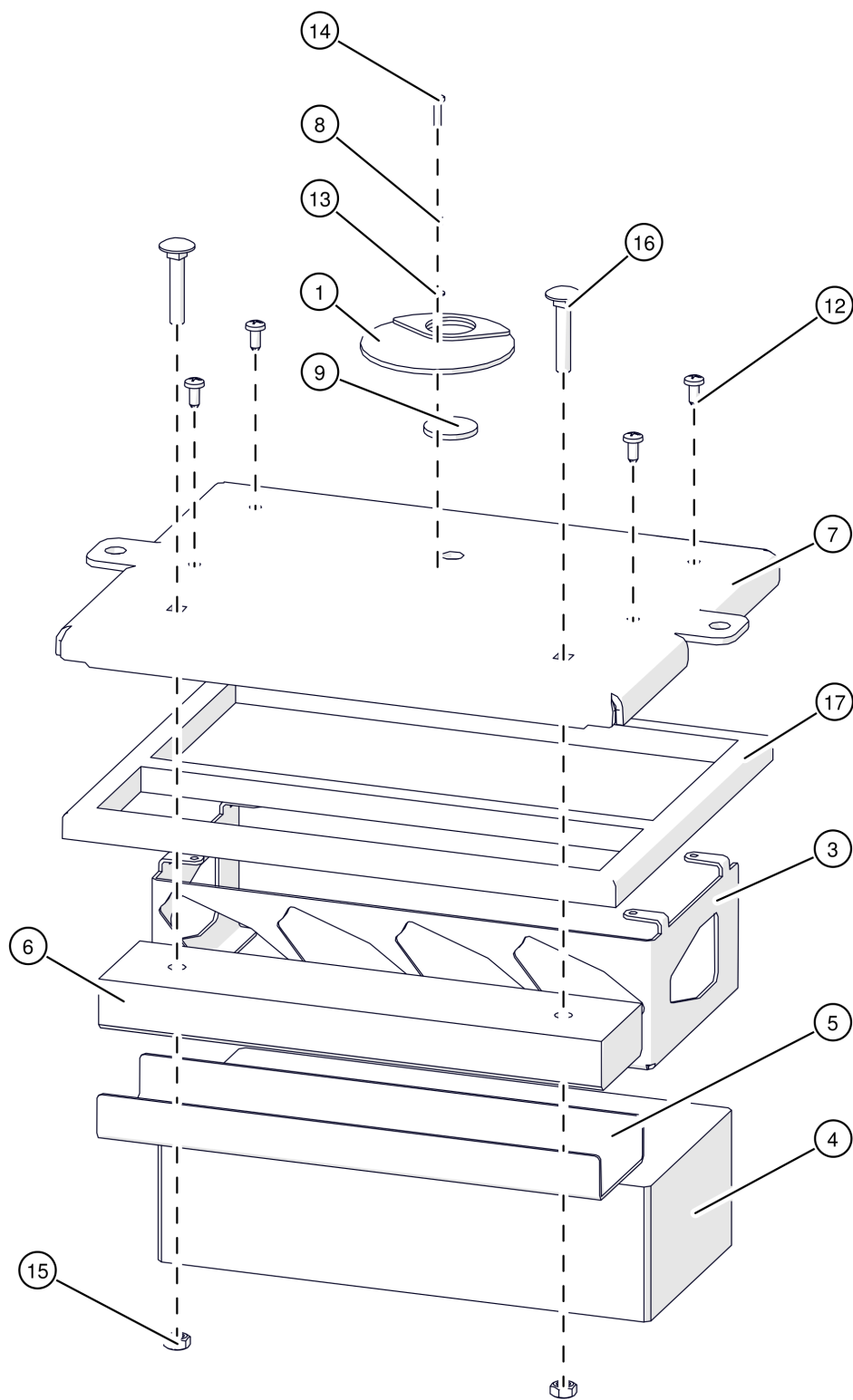


PC 20-32kW

Luftanschluss mit Schieber

Pos	Artikelnummer	Bezeichnung	Seite
01	019-1325-03	Luftanschluss mit Schieber	
02	019-1324-00	Luftgestänge	
03	019-1331-00	Drehschieber Luftanschluss	
04	019-1332-00	Halterung	
05	019-1333-01	Stellmotorhalter Luftanschluss mit Schieber	
06	30250	Druckfeder	
07	001-4820-00-E	Stellmotor Vorgänger: 019-4820-00-E Stellmotor für Luftschieber PC BG 1	
07.1	019-4821-00	Kabel Verlängerung Luftschieber	
08	41905-S	Differenzdruck-Transmitter Vorgänger: 41905 Differenzdruck-Transmitter	
08.1	015-4260-01	Kabel Differenzdrucktransmitter 401 PU/PC1	
09	80613	Scheibe DIN9022 30x5,3	
10	80623V	Scheibe DIN440 V9	
12	820422	Linsenschraube DIN7985 M5x16 Vorgänger: 820402 Linsenschraube DIN7985 4.8 VZ M5x10 verzinkt 82042 Linsenschraube DIN7985 M5x16	
13	83020-010	SK-Schraube DIN933 M5x10	
14	83344-004	Flachkopfschraube mit Bund DIN923 5.8 M6x4	
15	83493-020	Splint DIN94 2,5x20	
16	77038-05	Silikonschlauch Vorgänger: z005675-00 Silikonschlauch ohne Gewebe di=5 s=2 L=200mm z005676-00 Silikonschlauch ohne Gewebe di=5 s=2 L=95mm	

PC 20-32kW
Reinigungsdeckel oben

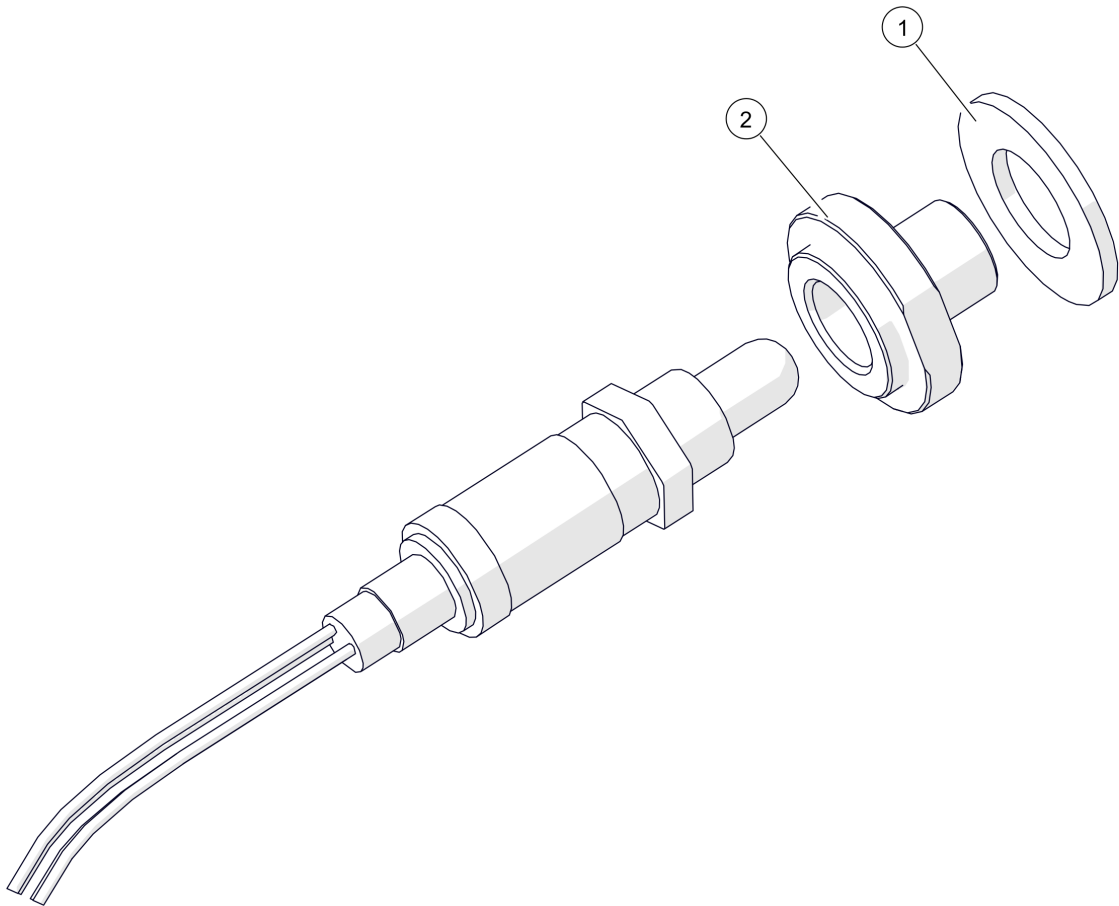


PC 20-32kW

Reinigungsdeckel oben

Pos	Artikelnummer	Bezeichnung	Seite
01	015-1406-00	Schauglasführung Reinigungsdeckel Vorgänger: 005-1470-02-9005 Schauglasführung	
03		Isolierrahmen Reinigungsdeckel	
04	019-1403-00	Vermiculiteisolierung Reinigungsdeckel oben	
05		Schutzblech Reinigungsdeckel oben	
06		Vermiculiteisolierung Reinigungsdeckel oben	
07		Deckelblech	
08	30245-01	Druckfeder	
09	30600	Schauglas für Brennraumtür	
12	80136	Blechschaube DIN7981 5,5x16 Vorgänger: 80135 Blechschaube DIN7981 5,5x16	
13	80606	Scheibe DIN1440 4	
14	81660	Gewindeschneidschraube DIN7513A/ M4x16	
15	82726	SK-Mutter DIN934 8 M8	
16	83126	Flachrundschaube mit Mutter DIN603 M8x45	
17	84222-015-1600	Silikonschaum Vierkantprofil 15x15x 1600mm	

PC 20-32kW
Lambdasonde NTK für Touch Regelung

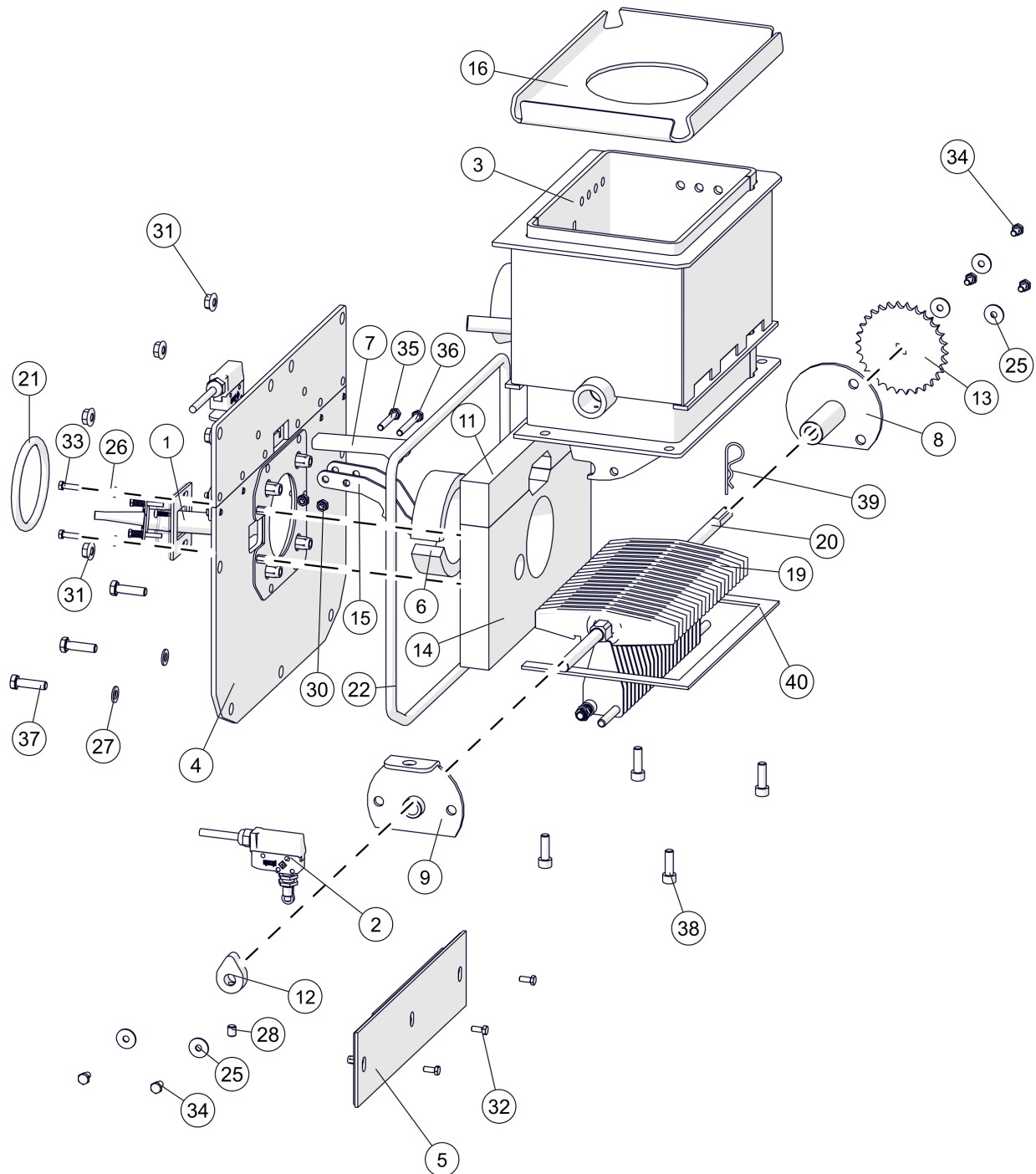


PC 20-32kW

Lambdasonde NTK für Touch Regelung

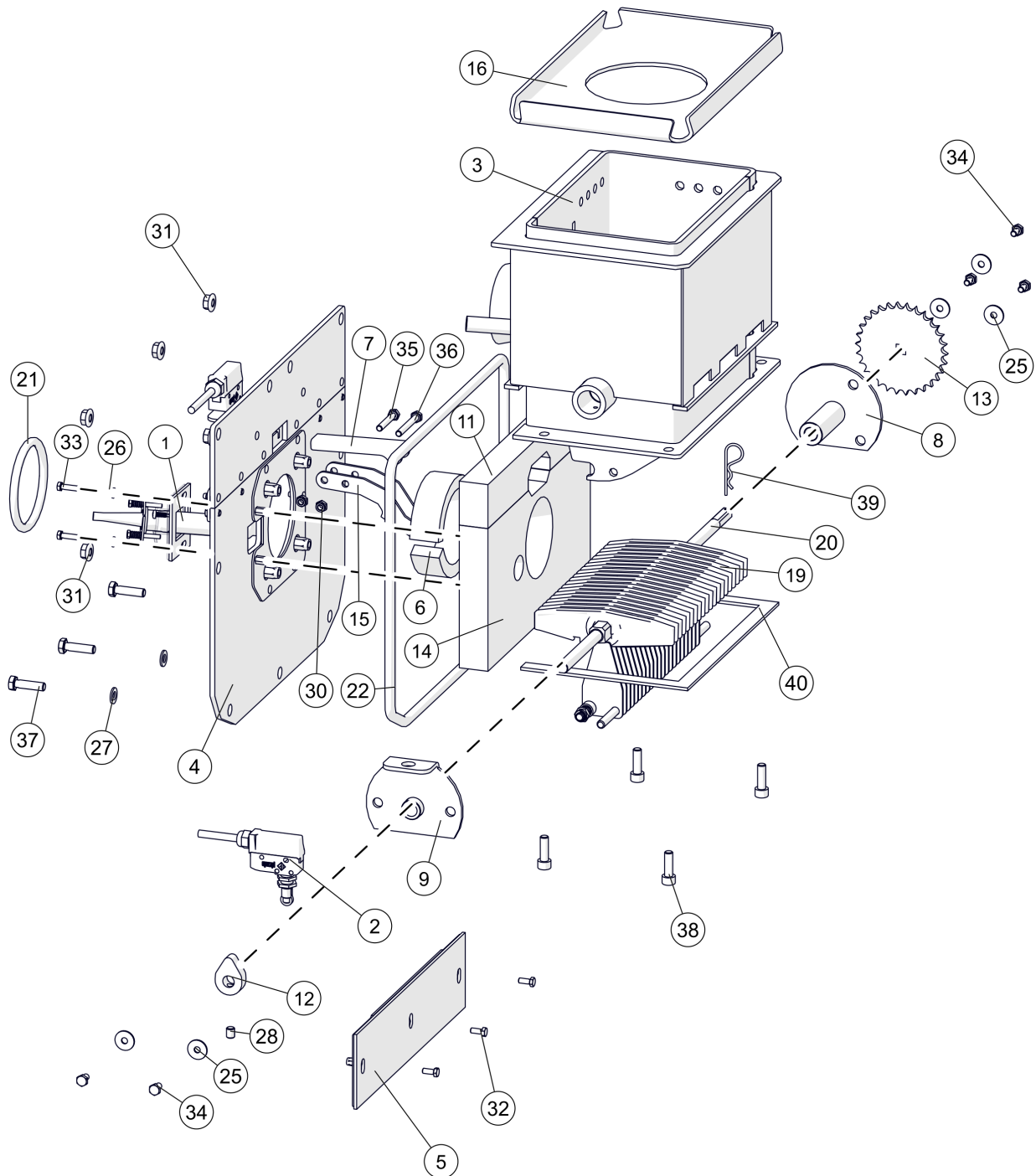
Pos	Artikelnummer	Bezeichnung	Seite
	010-4814-02	Kabel Verlängerung Lambdasonde NTK	
01	001-4818-00	Flachdichtung Lambdasonde Vorgänger: 64051-3830 Kupferdichtring 38/30x1,5 DIN7603	
02	001-4819-01	Lambdasondenflansch mit Ansatz PU/PC	

PC 20-32kW
Retorte
ab 12.00195



PC 20-32kW
Retorte
ab 12.00195

Pos	Artikelnummer	Bezeichnung	Seite
01		Zündung mit Keramikzündrohr	58
02		Schalter mit Kabel für Rost	60
03	019-1100-00-E	Austauschsatz Retorte	62
04		Retortenflansch Vorgänger: 019-1115-02 Retortenflansch für PC BG 1	66
05		Abdeckblech für Luftkammer	70
06	38373-01	Erdalkalisilikatfasermatte	
07	015-1113-00	Überfüllnase Retorte	
08		Lageraufnahme hinten	72
09		Lageraufnahme vorne	74
11		Vermiculiteisolierung Retortenflansch oben	
12		Nocke Rostantrieb	
12	015-1710-02	Nocke Rostantrieb Vorgänger: 015-1710-01 Nocke Rostantrieb Gewindestift 82646-010 mitbestellen	
13	015-1903-01	Kettenrad 30 Zähne	
14		Vermiculiteisolierung Retortenflansch Vorgänger: 019-1147-00 Vermiculiteisolierung Retortenflansch PU30	
14		Frontisolierung Retortenflansch Vorgänger: 019-1147-00 Vermiculiteisolierung Retortenflansch PU30 019-1147-01 Vermiculiteisolierung Retortenflansch	
15	019-1114-00	Hebel Überfüllsicherung	
16	019-1141-01	Brennkammerabdeckung Vorgänger: 019-1141-00 Brennkammerabdeckung für PC BG 1	
19	019-1700-01-E	Rost mit Abstreifer Vorgänger: 019-1700-00-E Rost mit Abstreifer	76
20	019-1751-01	Antriebswelle Rost Vorgänger: 019-1751-00 Antriebswelle für Rost	
20	019-1751-02	Antriebswelle Rost Vorgänger: 019-1751-00 Antriebswelle für Rost 019-1751-01 Antriebswelle Rost	
21	38139-0250	Glasfaserpackung ø 8x 250mm	
22	38140-1200	Glasfaserpackung ø10x1200mm	
23	38373-01	Erdalkalisilikatfasermatte	
25	80352	Scheibe DIN9022 20x6,4	
26	80610	Scheibe DIN125 5,3	
27	80625	Scheibe DIN125 8,4	
28	82645-010	Gewindestift ISO4026 H45 M8x10	
28	82646-010	Gewindestift ISO4026 H45 M10x10	
30	8272B	SK-Mutter DIN980 8 M6	

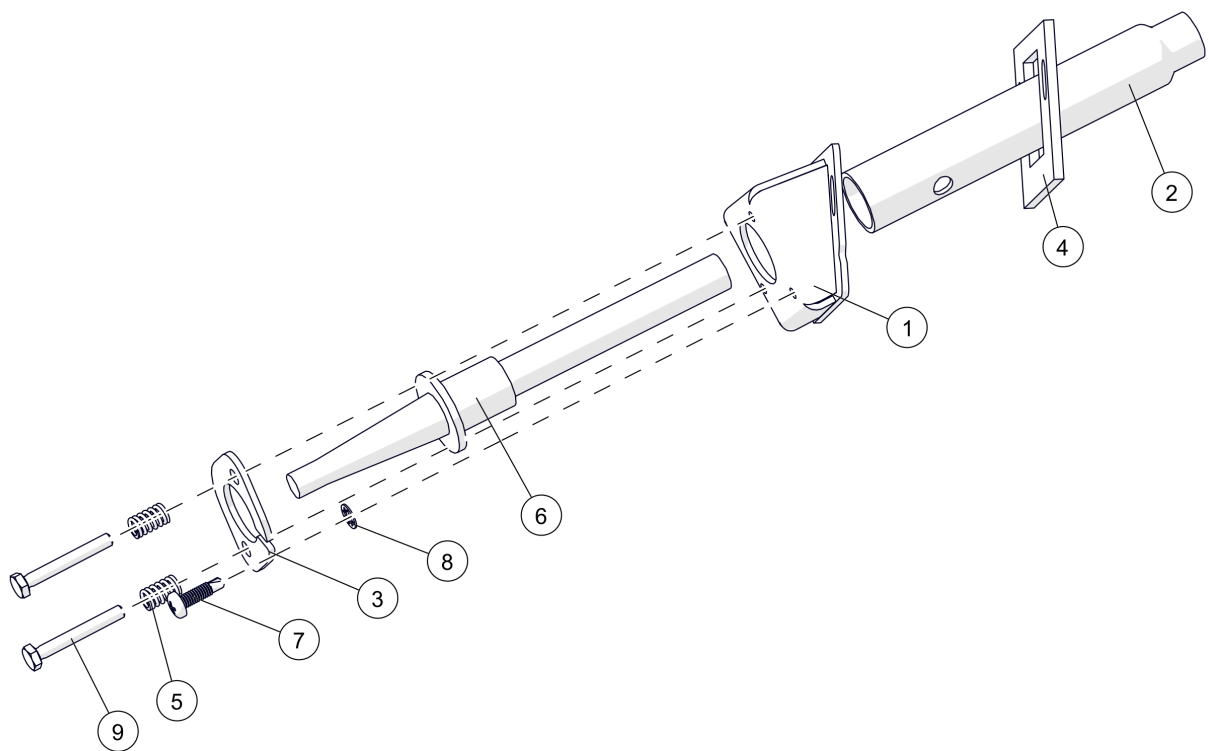


PC 20-32kW

Retorte

ab 12.00195

Pos	Artikelnummer	Bezeichnung	Seite
31	8272M	SK-Mutter DIN6923 8 M8	
32	83020-012	SK-Schraube DIN933 M5x12	
33	83022	SK-Schraube DIN933 M5x20	
34	830310	SK-Schraube DIN933 M6x10	
35	83036	SK-Schraube DIN933 M6x40	
36	83037	SK-Schraube DIN931 M6x50	
37	830441	SK-Schraube DIN933 M8x30	
38	83044Z	Zylinderschraube DIN912 M8x25	
39	83498-09-14	Federvorstecker einfach 2x 25mm DIN11024	
40	84202-1100	Keramikfaserband 15x 3x 1100mm	

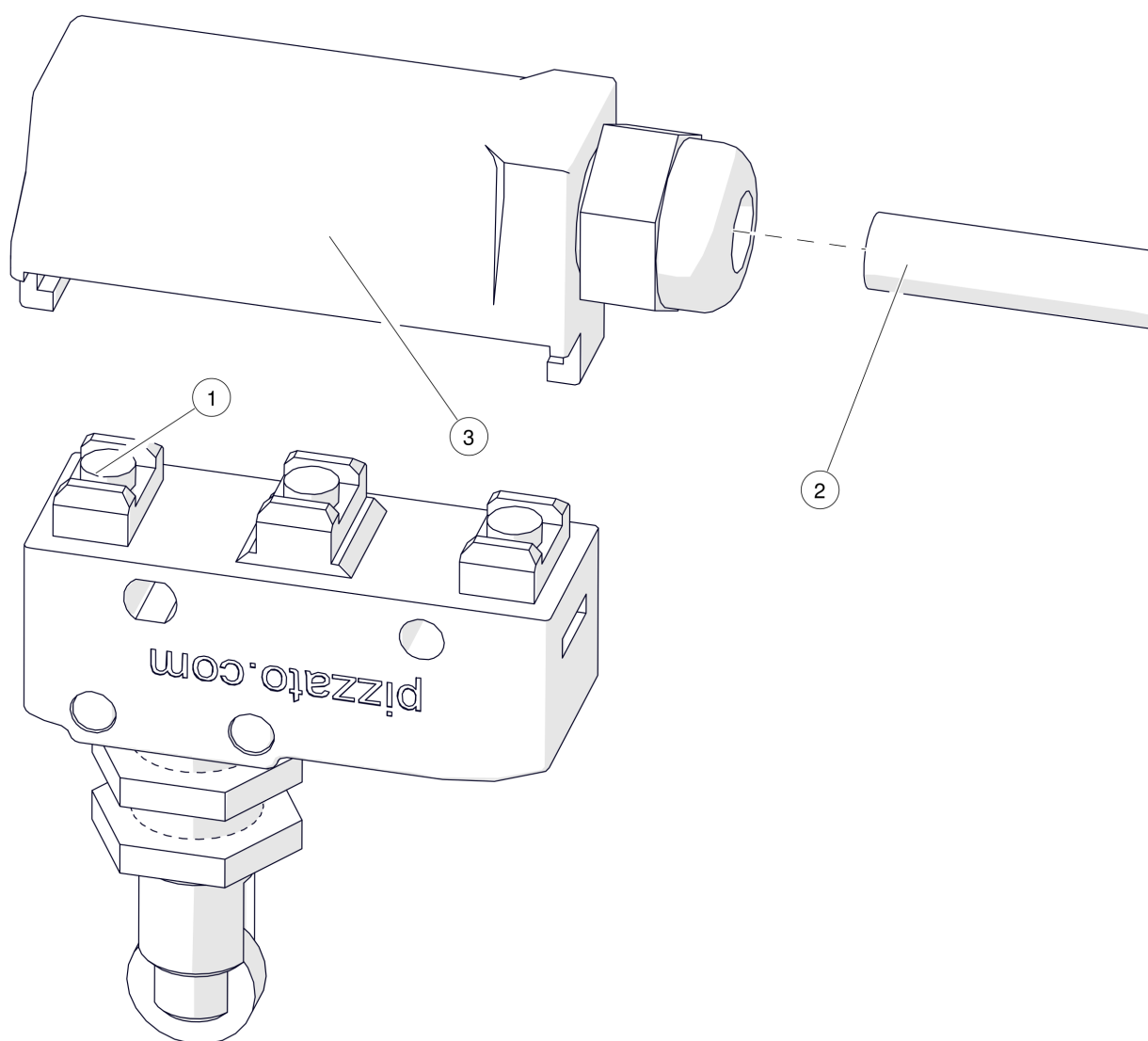


PC 20-32kW

Zündung mit Keramikzündrohr

Pos	Artikelnummer	Bezeichnung	Seite
01	015-1675-02	Zündrohradapter Keramikzündrohr	
02	015-1672-03	Zündrohr	
03	015-1674-00	Zündrohrhalterung Keramikzündrohr	
04	015-1679-00	Dichtung	
05	302518	Druckfeder	
06	001-1145-02-E	Zündkeramik-Glühzündung Vorgänger: 001-1145-00-E Zündkeramik-Glühzündung für SH/eHack/PU/PC/Twin 001-1145-01-E Zündkeramik-Glühzündung ab 01/2014	
07		Bohrschraube DIN7504 4,2x16	
07	80243-01	Bohrschraube DIN7504 N/VZ 4,2x16 verzinkt Vorgänger: 80243 Bohrschraube DIN7504 4,2x16	
08	80973	Zahnscheibe DIN6797 4,3	
09	83015	SK-Schraube DIN933 M4x30	

PC 20-32kW
Schalter mit Kabel für Rost

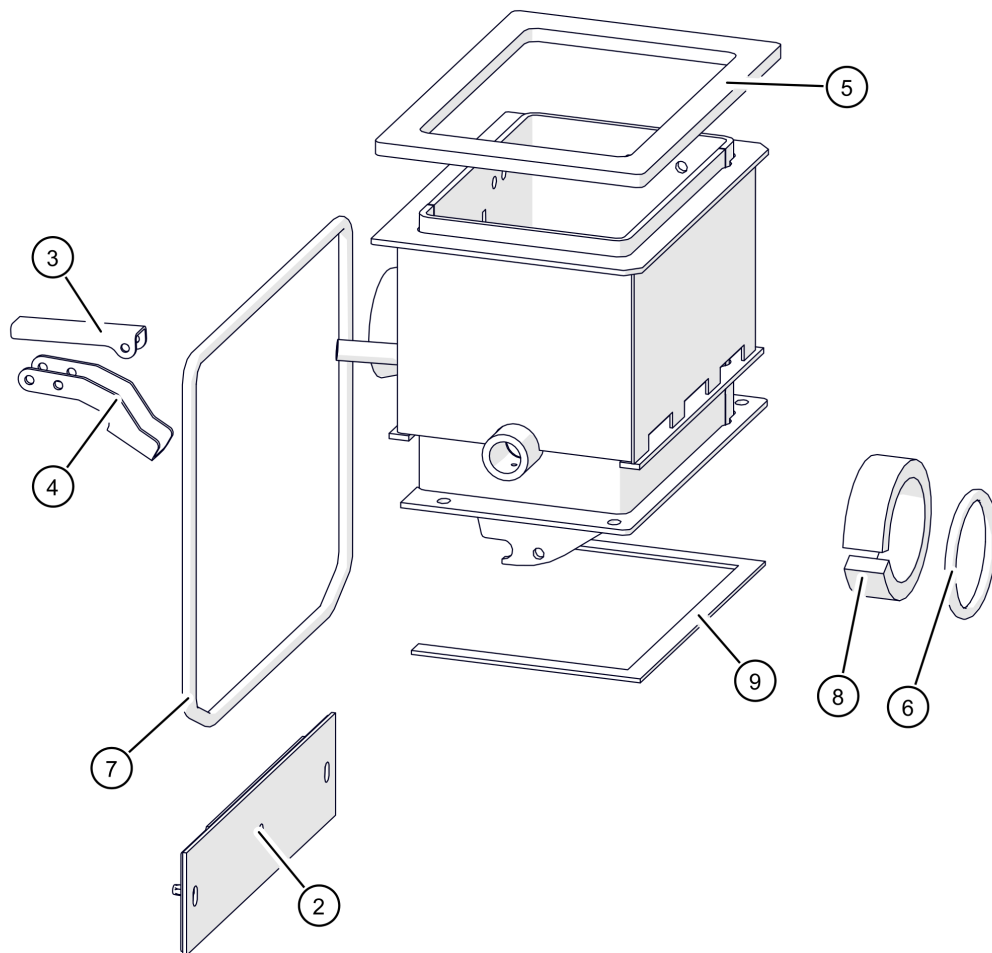


PC 20-32kW

Schalter mit Kabel für Rost

Pos	Artikelnummer	Bezeichnung	Seite
01	43444	Schalter mit Druckrolle	
02	015-4550-01	Kabel Rostrückmeldung	
03	43446-01	Schalterabdeckung	

PC 20-32kW
Austauschsatz Retorte

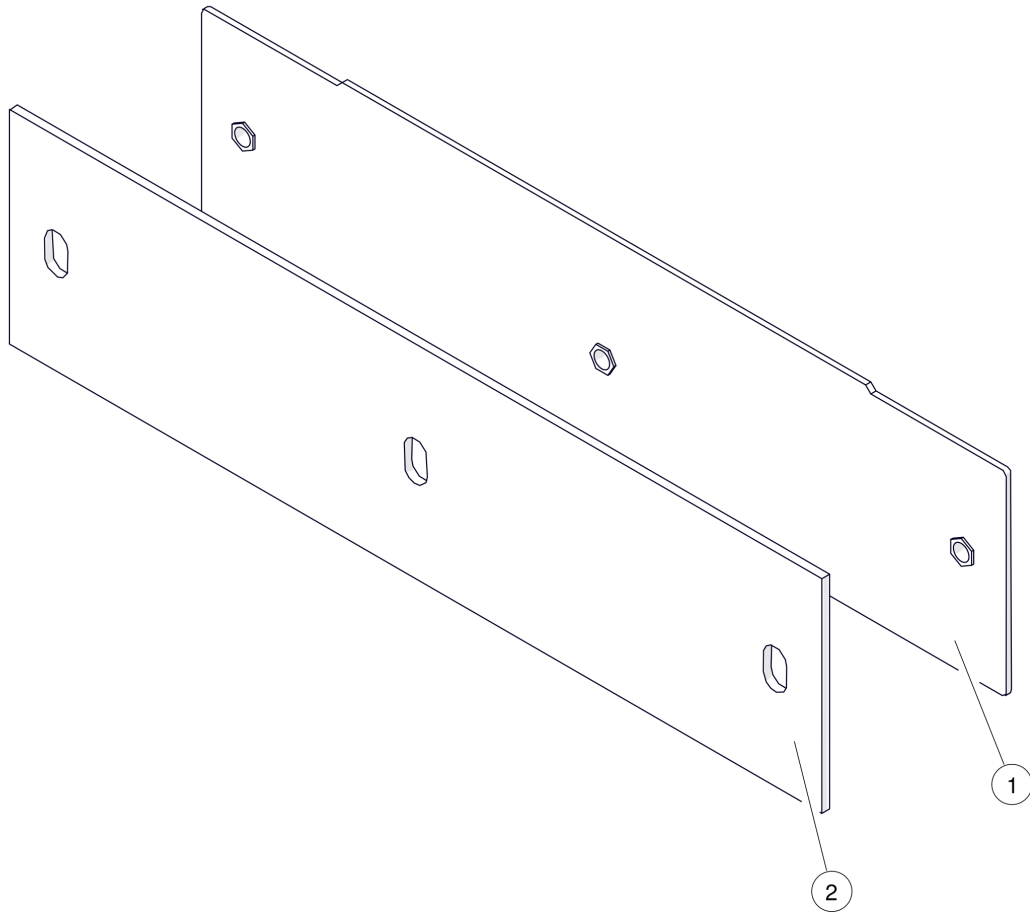


PC 20-32kW

Austauschsatz Retorte

Pos	Artikelnummer	Bezeichnung	Seite
02		Abdeckblech für Luftkammer	70
03	015-1113-00	Überfüllnase Retorte	
04	019-1114-00	Hebel Überfüllsicherung	
05		Dichtung Retorte	
06	38139-0250	Glasfaserpackung ø 8x 250mm	
07	38140-1200	Glasfaserpackung ø10x1200mm	
08	38373-01	Erdalkalisilikatfasermatte	
09	84202-0650	Keramikfaserband 15x 3x 650mm	

PC 20-32kW
Abdeckblech für Luftkammer

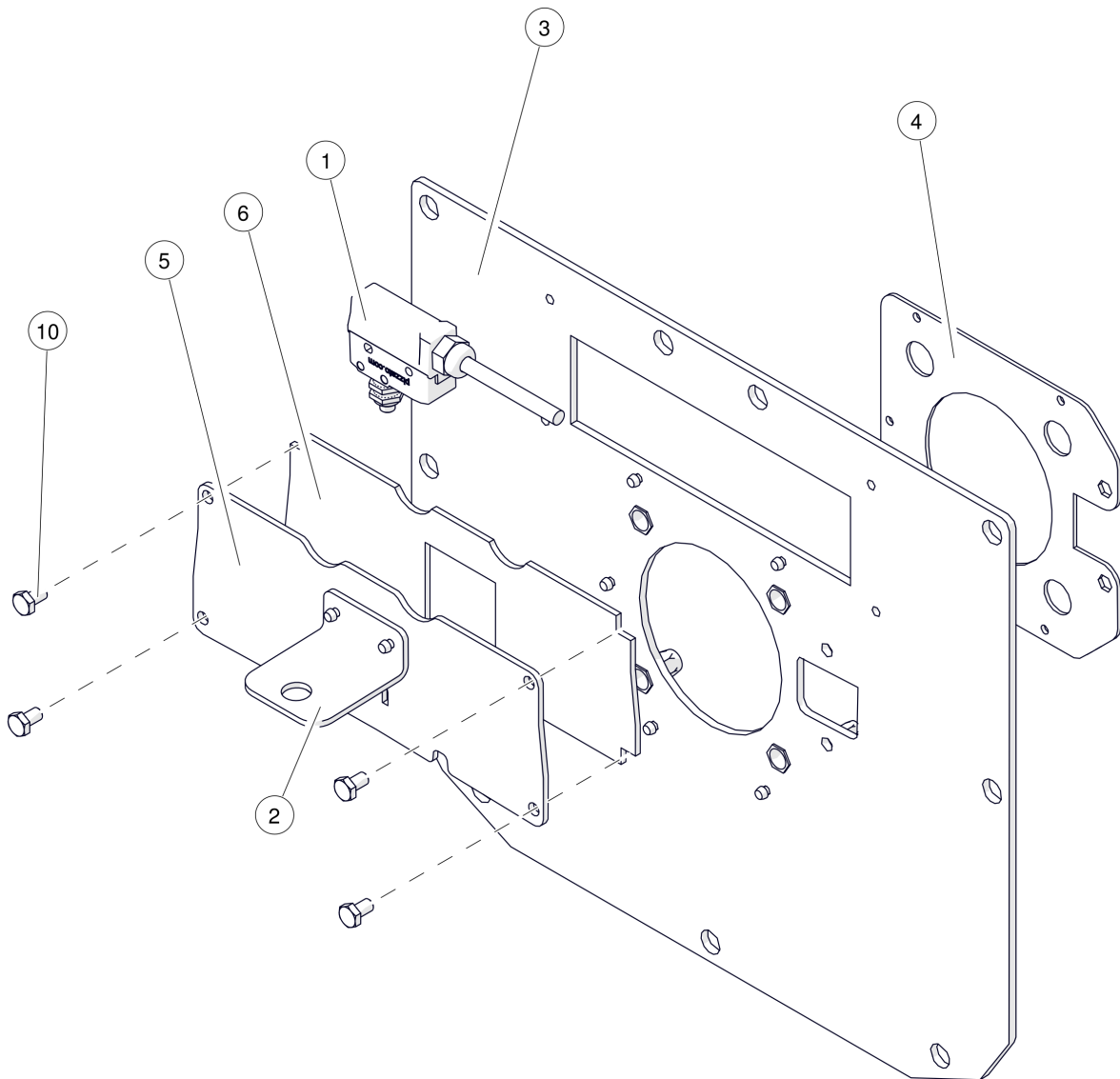


PC 20-32kW

Abdeckblech für Luftkammer

Pos	Artikelnummer	Bezeichnung	Seite
01	019-1461-01	Abdeckblech Luftkammer	
02	019-1466-01	Dichtung Luftkammer	

PC 20-32kW
Retortenflansch

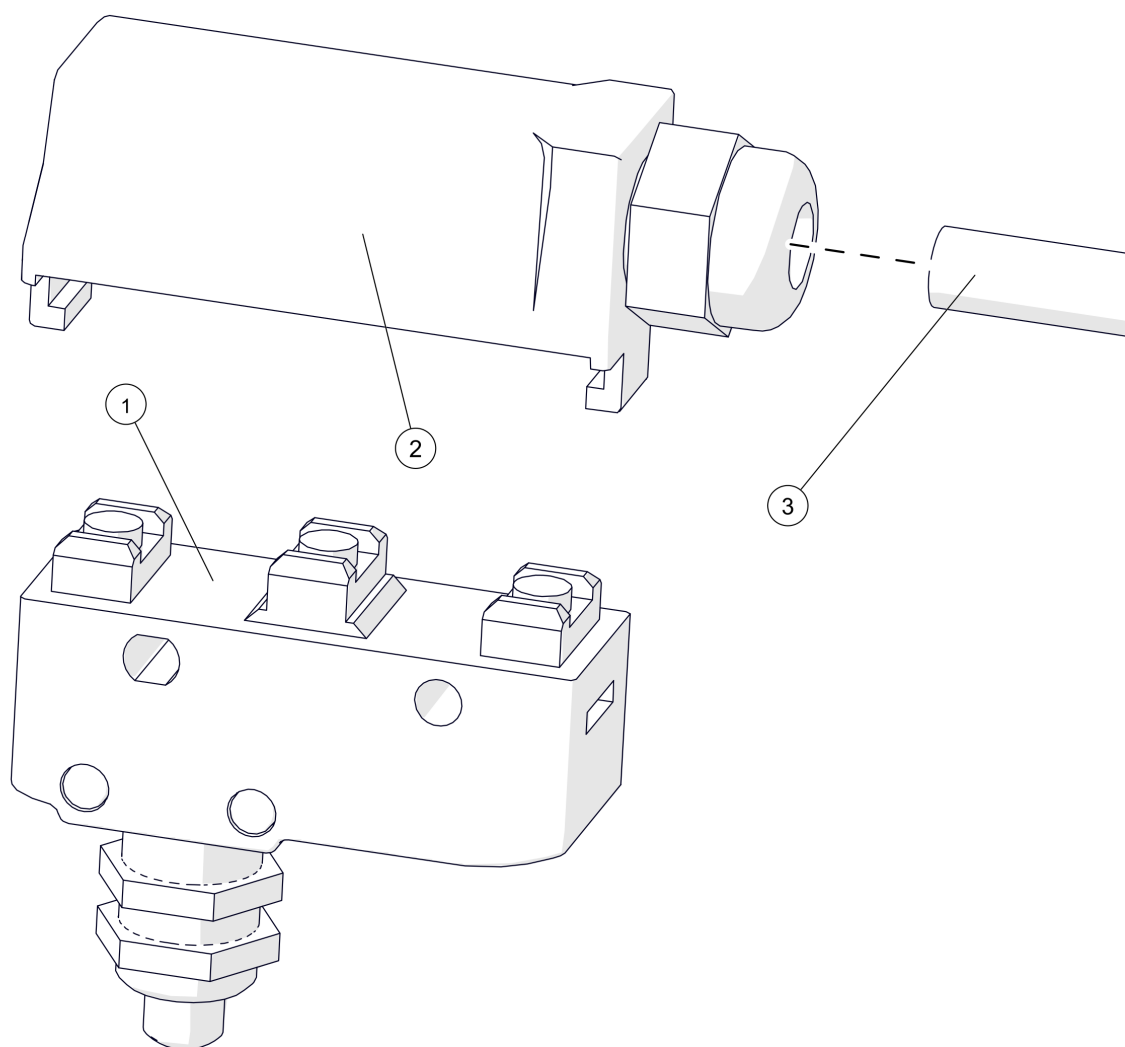


PC 20-32kW

Retortenflansch

Pos	Artikelnummer	Bezeichnung	Seite
01		Schalter mit Kabel Glutbett	68
01.1	023-4480-01	Kabel Endschalter Glutbett	
02	015-1112-07	Halterung	
03		Frontplatte Retorte	
04		Dichtblech Einschubrohr	
05	019-1118-03	Niveaudeckel Retortenflansch	
06	019-1119-00	Dichtung	
10	830310	SK-Schraube DIN933 M6x10	

PC 20-32kW
Schalter mit Kabel Glutbett

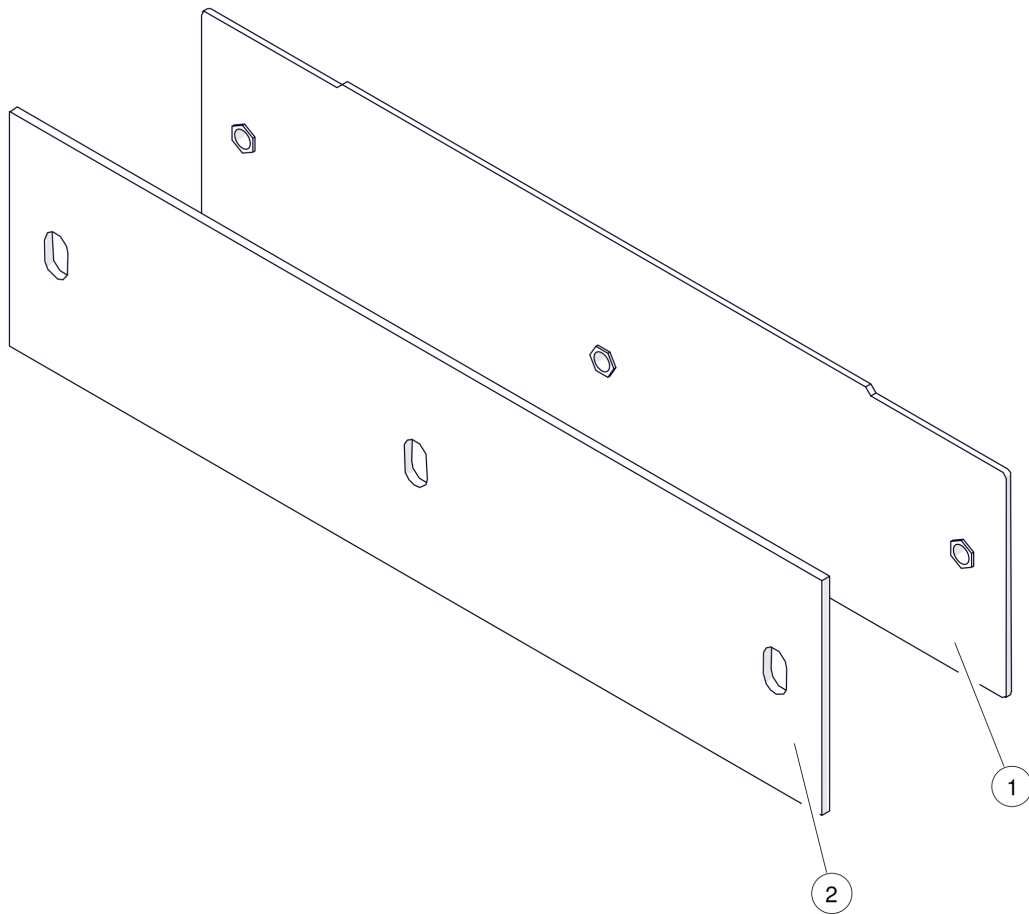


PC 20-32kW

Schalter mit Kabel Glutbett

Pos	Artikelnummer	Bezeichnung	Seite
01	43443	Schalter mit Druckknopf Vorgänger: 43445 Schalter 43445-01 Schalter mit Druckknopf MK V11D10	
02	015-4480-01	Kabel Endschalter Glutbett	
03	43446-01	Schalterabdeckung	

PC 20-32kW
Abdeckblech für Luftkammer

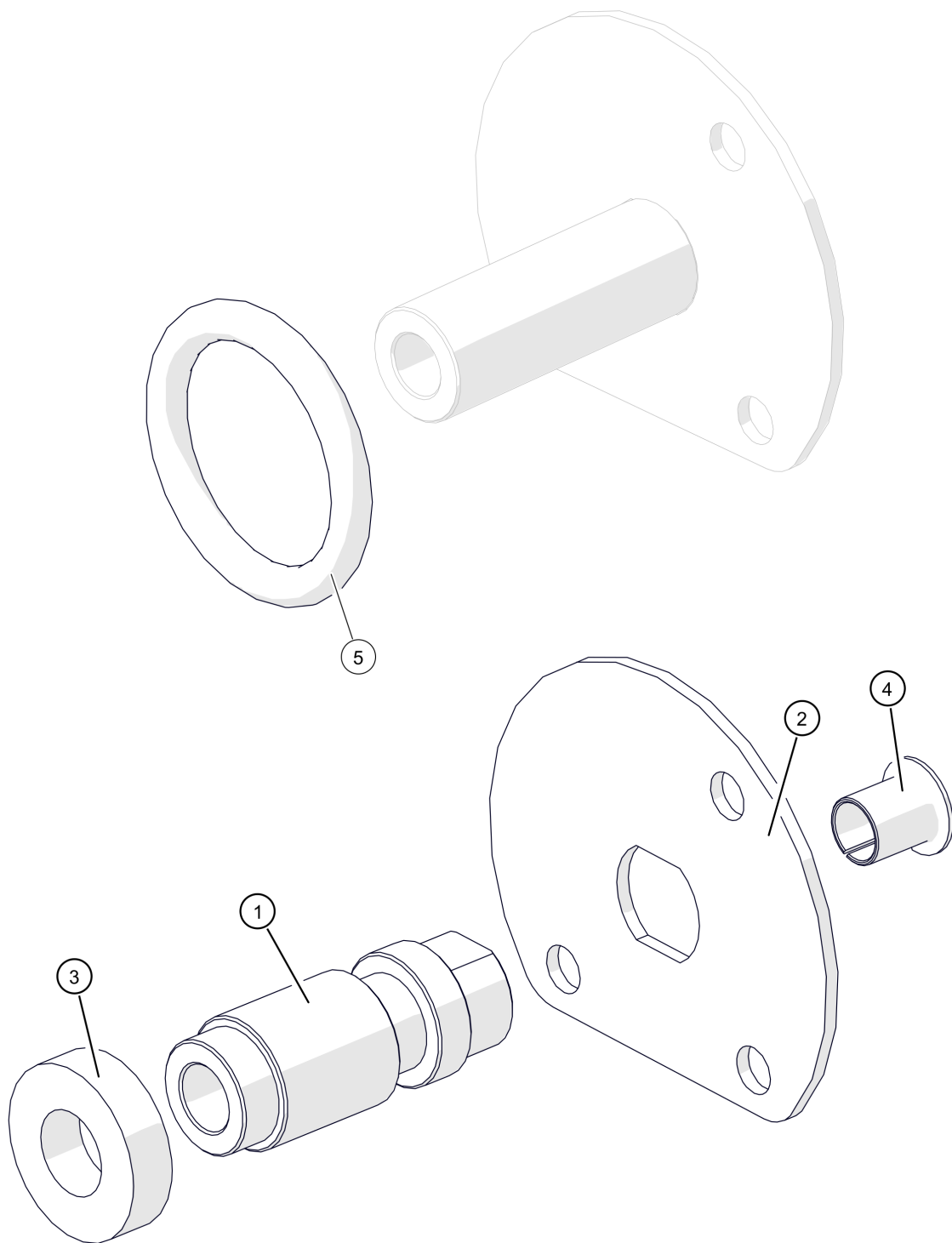


PC 20-32kW

Abdeckblech für Luftkammer

Pos	Artikelnummer	Bezeichnung	Seite
01	019-1461-01	Abdeckblech Luftkammer	
02	019-1466-01	Dichtung Luftkammer	

PC 20-32kW
Lageraufnahme hinten

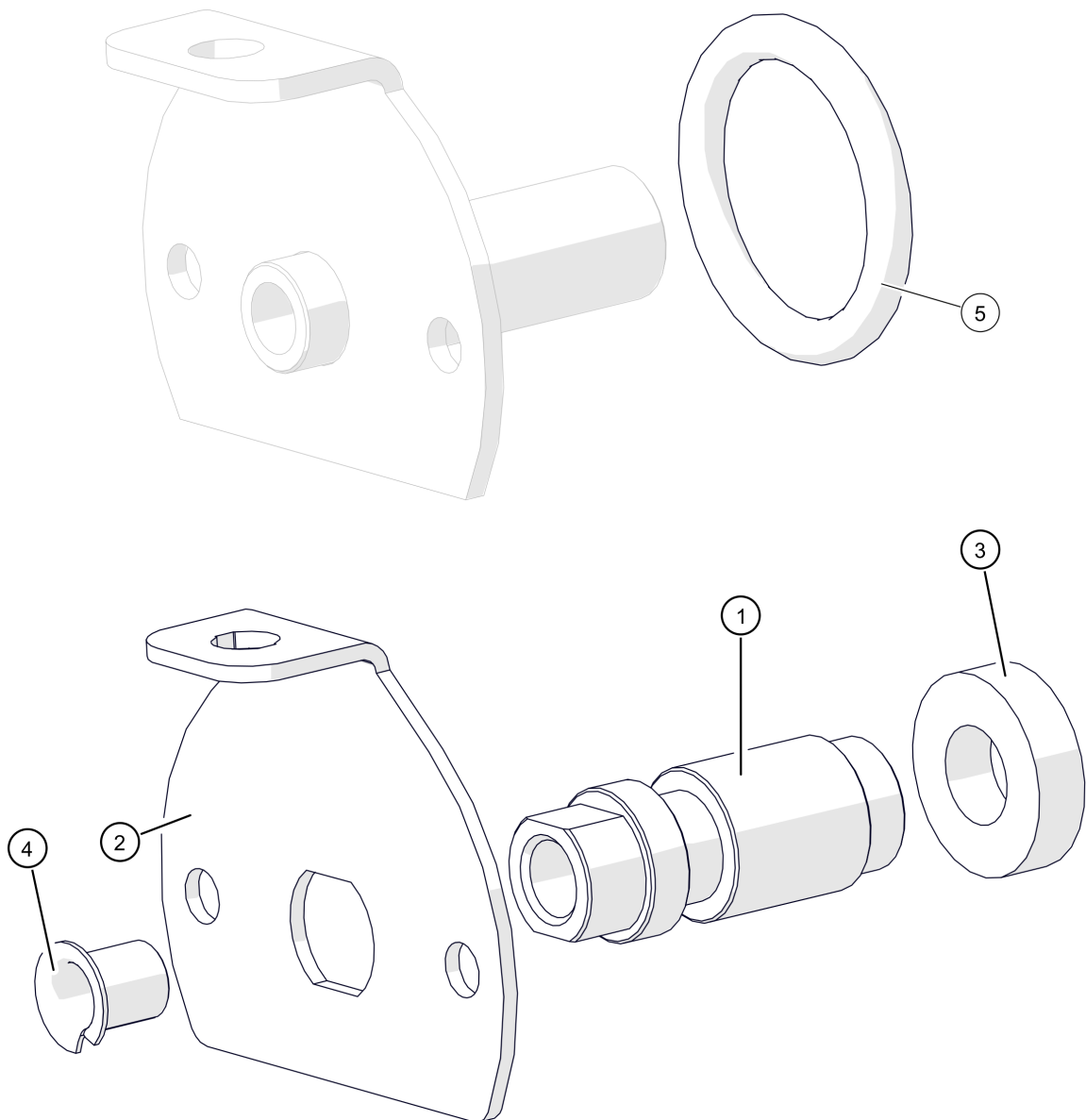


PC 20-32kW

Lageraufnahme hinten

Pos	Artikelnummer	Bezeichnung	Seite
01	015-1136-03	Lageraufnahme vorne Retorte	
02	015-1132-02	Flansch Lageraufnahme hinten	
03	015-1932-01	Dichtung Vorgänger: 015-1932-00 Dichtung Entaschung PU/PC	
04	75912	Gleitlagerbundbuchse	
05	38139-0160	Glasfaserpackung ø 8x 160mm	

PC 20-32kW
Lageraufnahme vorne

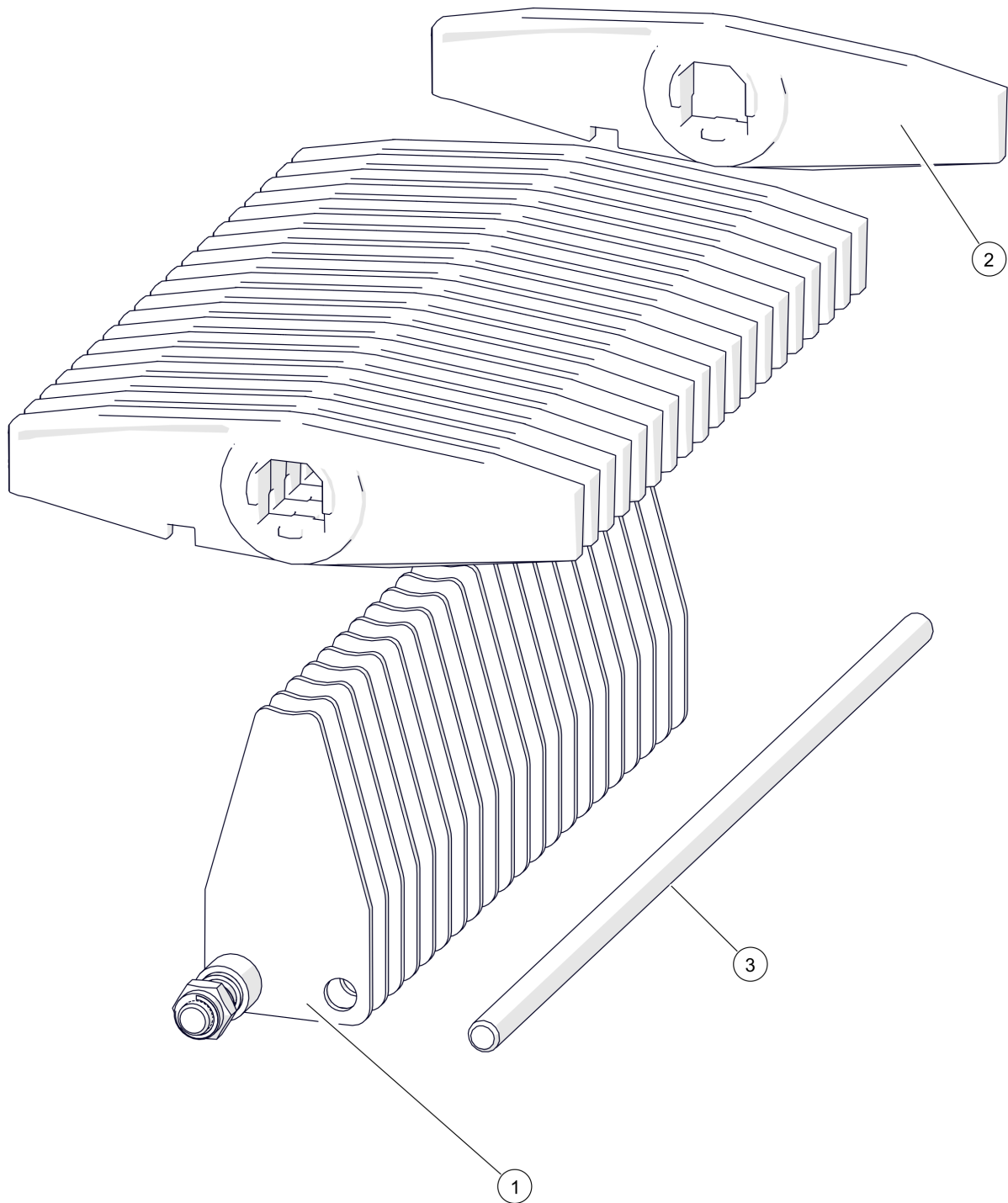


PC 20-32kW

Lageraufnahme vorne

Pos	Artikelnummer	Bezeichnung	Seite
01	015-1136-03	Lageraufnahme vorne Retorte	
02	015-1137-05	Flansch Lageraufnahme vorne	
03	015-1932-01	Dichtung Vorgänger: 015-1932-00 Dichtung Entaschung PU/PC	
04	75912	Gleitlagerbundbuchse	
05	38139-0160	Glasfaserpackung ø 8x 160mm	

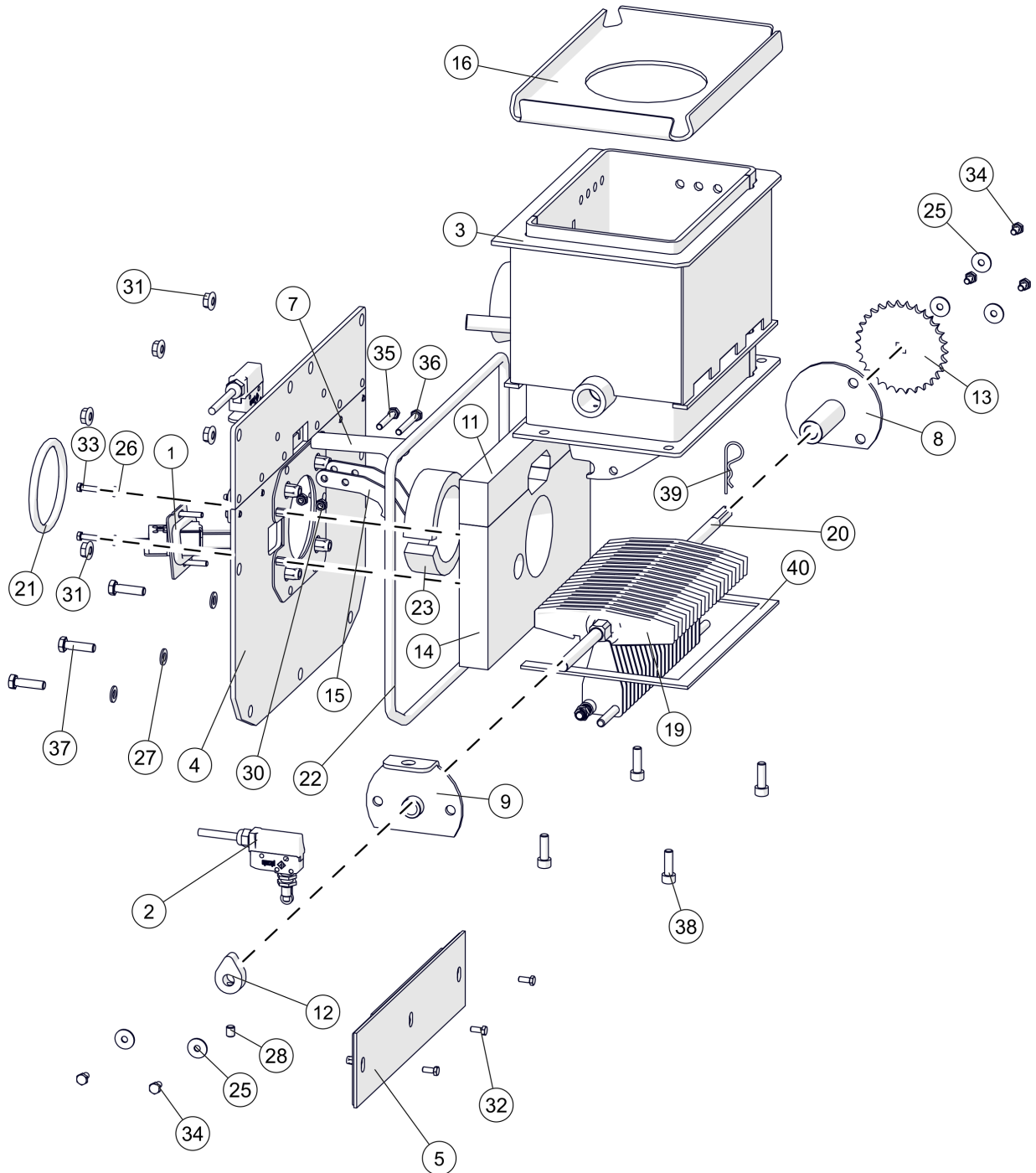
PC 20-32kW
Rost mit Abstreifer



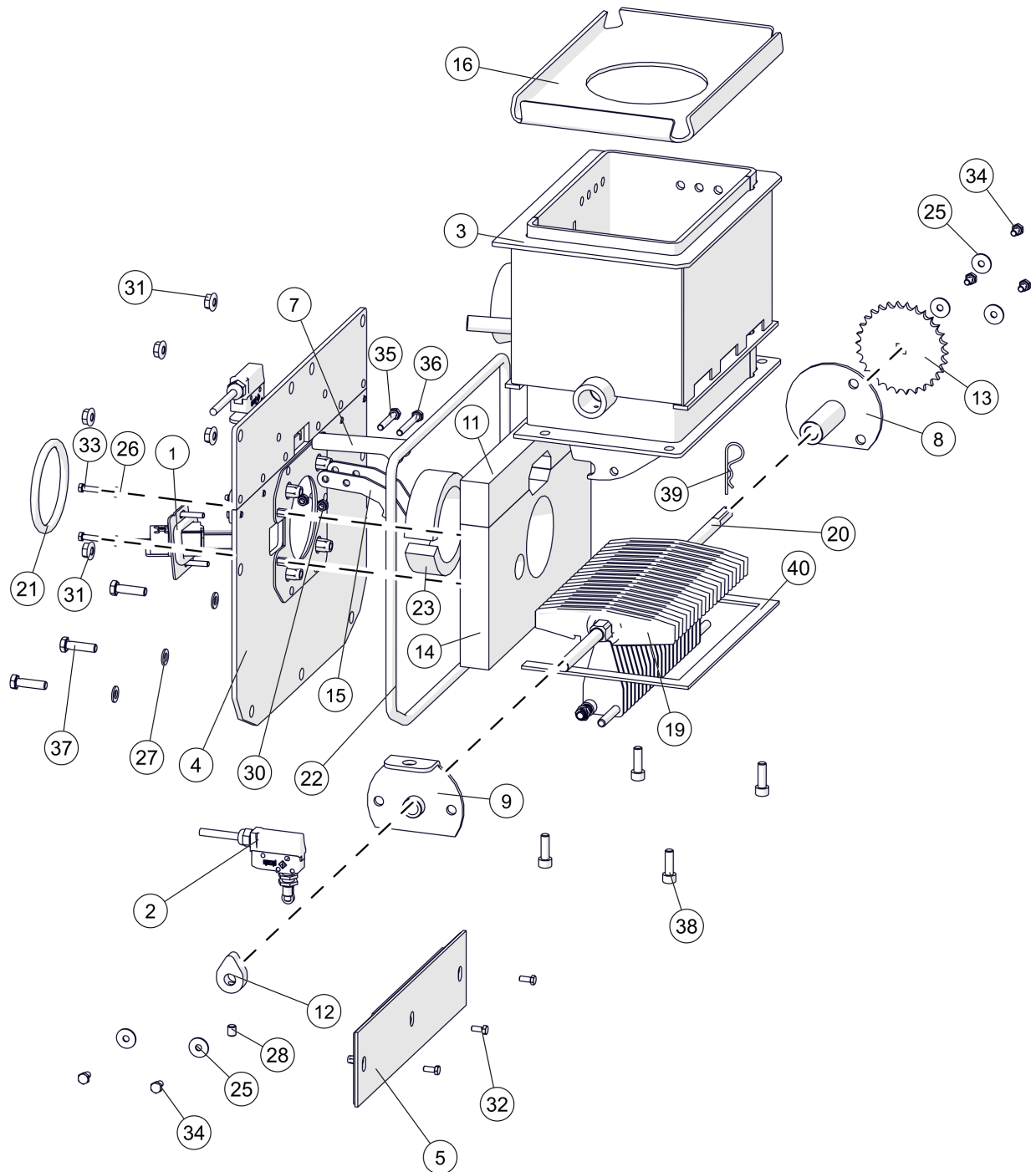
PC 20-32kW

Rost mit Abstreifer

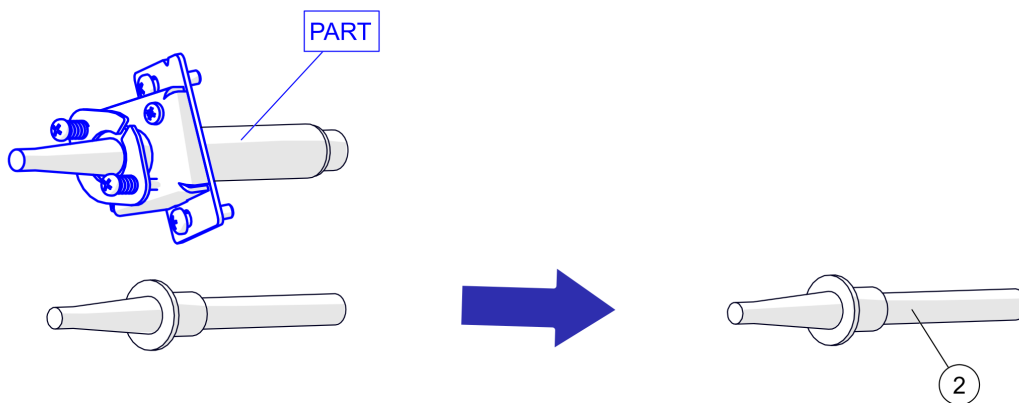
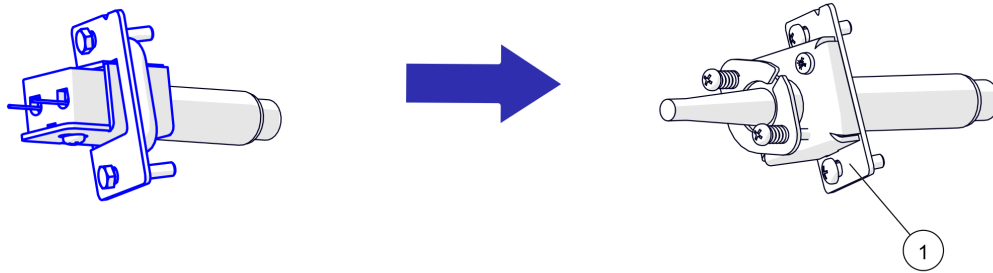
Pos	Artikelnummer	Bezeichnung	Seite
01		Abstreifer Rost	
02		Rostplatte	
03	82694-0305	Gewindebolzen DIN976 M8x305	



Pos	Artikelnummer	Bezeichnung	Seite
01		Zündung	56
02		Schalter mit Kabel für Rost	60
03	019-1100-00-E	Austauschsatz Retorte	62
04		Retortenflansch Vorgänger: 019-1115-02 Retortenflansch für PC BG 1	66
05		Abdeckblech für Luftkammer	70
07	015-1113-00	Überfüllnase Retorte	
08		Lageraufnahme hinten	72
09		Lageraufnahme vorne	74
11		Vermiculiteisolierung Retortenflansch oben	
12	015-1710-02	Nocke Rostantrieb Vorgänger: 015-1710-01 Nocke Rostantrieb Gewindestift 82646-010 mitbestellen	
13	015-1903-01	Kettenrad 30 Zähne	
14		Vermiculiteisolierung Retortenflansch Vorgänger: 019-1147-00 Vermiculiteisolierung Retortenflansch PU30	
14		Frontisolierung Retortenflansch Vorgänger: 019-1147-00 Vermiculiteisolierung Retortenflansch PU30 019-1147-01 Vermiculiteisolierung Retortenflansch	
15	019-1114-00	Hebel Überfüllsicherung	
16	019-1141-01	Brennkammerabdeckung Vorgänger: 019-1141-00 Brennkammerabdeckung für PC BG 1	
19	019-1700-00-E	Rost mit Abstreifer	
19	019-1700-01-E	Rost mit Abstreifer Vorgänger: 019-1700-00-E Rost mit Abstreifer	76
20		Antriebswelle für Rost	
20	019-1751-02	Antriebswelle Rost Vorgänger: 019-1751-00 Antriebswelle für Rost 019-1751-01 Antriebswelle Rost	
21	38139-0250	Glasfaserpackung ø 8x 250mm	
22	38140-1200	Glasfaserpackung ø10x1200mm	
23	38373-01	Erdalkalisilikatfasermatte	
25	80352	Scheibe DIN9022 20x6,4	
26	80610	Scheibe DIN125 5,3	
27	80625	Scheibe DIN125 8,4	
28	82645-010	Gewindestift ISO4026 H45 M8x10	
28	82646-010	Gewindestift ISO4026 H45 M10x10	
30	8272B	SK-Mutter DIN980 8 M6	
31	8272M	SK-Mutter DIN6923 8 M8	
32	83020-012	SK-Schraube DIN933 M5x12	



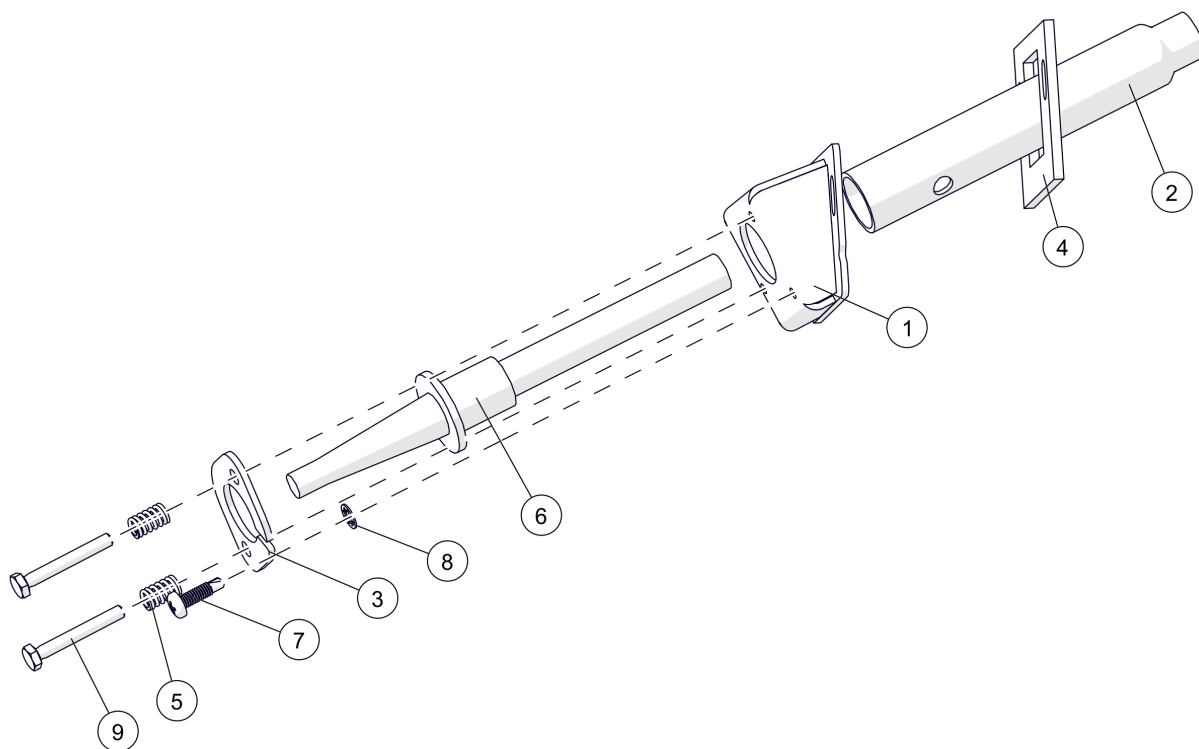
Pos	Artikelnummer	Bezeichnung	Seite
33	83022	SK-Schraube DIN933 M5x20	
34	830310	SK-Schraube DIN933 M6x10	
35	83036	SK-Schraube DIN933 M6x40	
36	83037	SK-Schraube DIN931 M6x50	
37	830441	SK-Schraube DIN933 M8x30	
38	83044Z	Zylinderschraube DIN912 M8x25	
39	83498-09-14	Federvorstecker einfach 2x 25mm DIN11024	
40	84202-0650	Keramikfaserband 15x 3x 650mm	



PC 20-32kW

Zündung

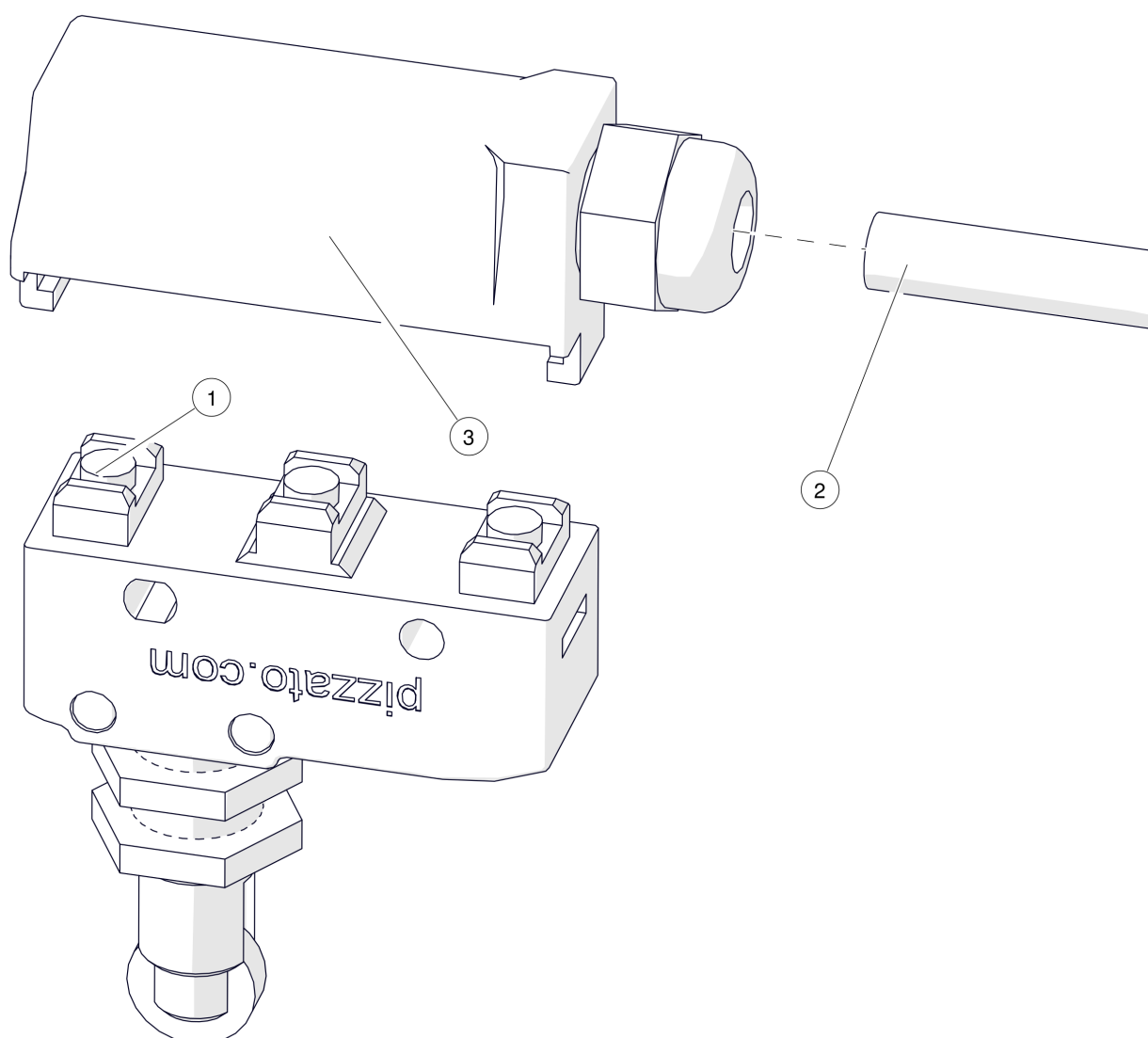
Pos	Artikelnummer	Bezeichnung	Seite
01	015-1145-04-E	Zündkeramik-Glühzündung ab 05/2009 bis 01/2014	
02	001-1145-02-E	Zündkeramik-Glühzündung Vorgänger: 001-1145-00-E Zündkeramik-Glühzündung für SH/eHack/PU/PC/Twin 001-1145-01-E Zündkeramik-Glühzündung ab 01/2014	
PART		Zündung mit Keramikzündrohr	58



Zündung mit Keramikzündrohr

Pos	Artikelnummer	Bezeichnung	Seite
01	015-1675-02	Zündrohradapter Keramikzündrohr	
02	015-1672-03	Zündrohr	
03	015-1674-00	Zündrohrhalterung Keramikzündrohr	
04	015-1679-00	Dichtung	
05	302518	Druckfeder	
06	001-1145-02-E	Zündkeramik-Glühzündung Vorgänger: 001-1145-00-E Zündkeramik-Glühzündung für SH/eHack/PU/PC/Twin 001-1145-01-E Zündkeramik-Glühzündung ab 01/2014	
07		Bohrschraube DIN7504 4,2x16	
07	80243-01	Bohrschraube DIN7504 N/VZ 4,2x16 verzinkt Vorgänger: 80243 Bohrschraube DIN7504 4,2x16	
08	80973	Zahnscheibe DIN6797 4,3	
09	83015	SK-Schraube DIN933 M4x30	

PC 20-32kW
Schalter mit Kabel für Rost

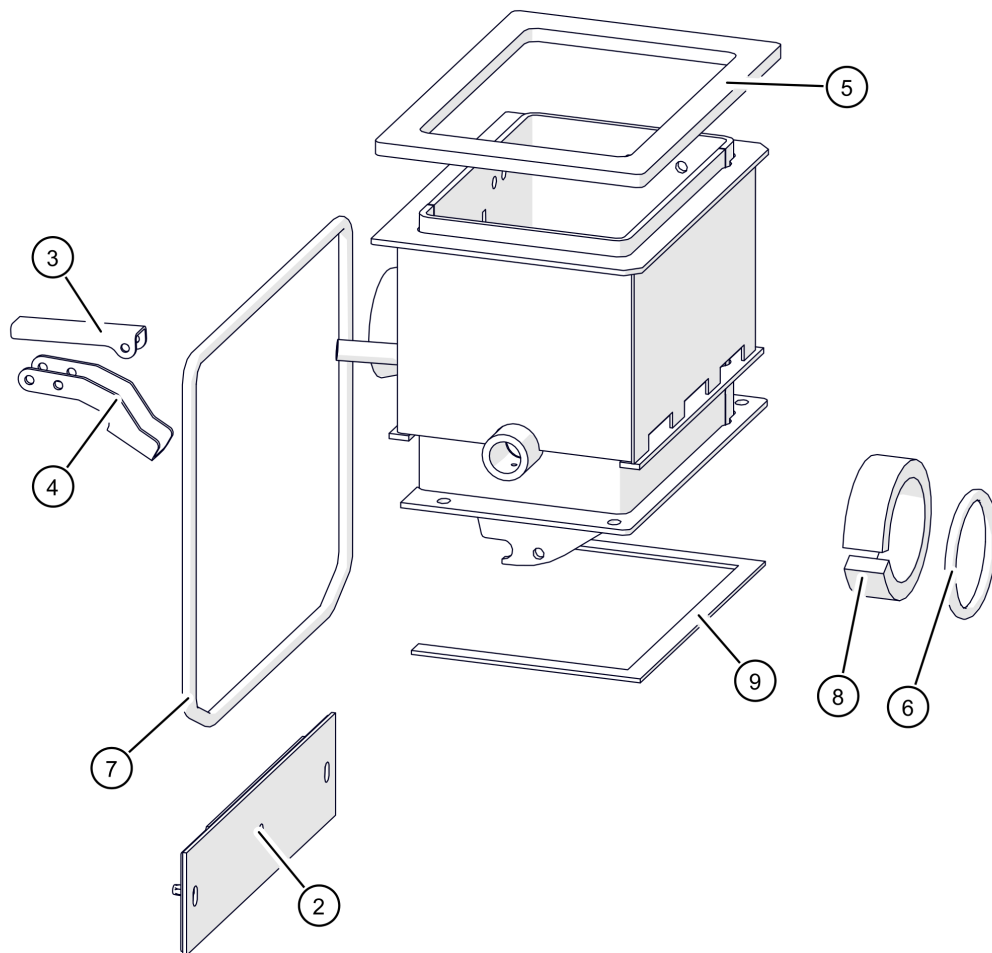


PC 20-32kW

Schalter mit Kabel für Rost

Pos	Artikelnummer	Bezeichnung	Seite
01	43444	Schalter mit Druckrolle	
02	015-4550-01	Kabel Rostrückmeldung	
03	43446-01	Schalterabdeckung	

PC 20-32kW
Austauschset Retorte

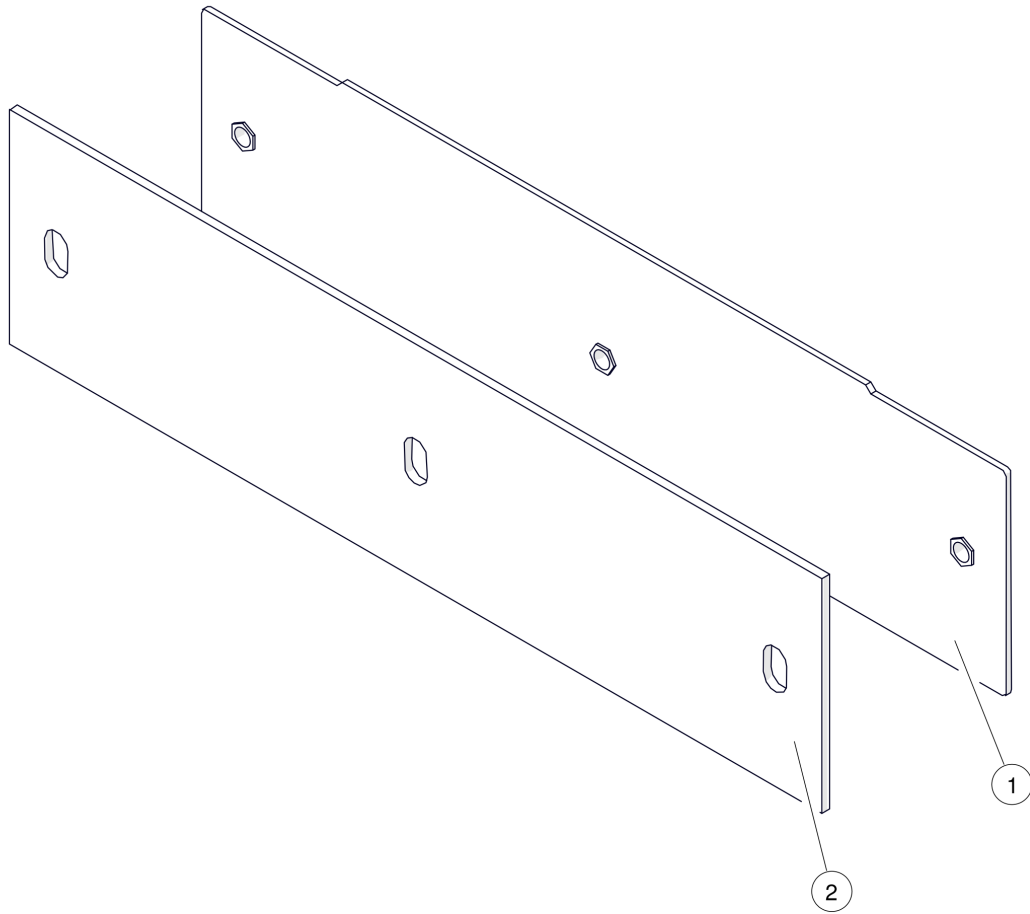


PC 20-32kW

Austauschsatz Retorte

Pos	Artikelnummer	Bezeichnung	Seite
02		Abdeckblech für Luftkammer	70
03	015-1113-00	Überfüllnase Retorte	
04	019-1114-00	Hebel Überfüllsicherung	
05		Dichtung Retorte	
06	38139-0250	Glasfaserpackung ø 8x 250mm	
07	38140-1200	Glasfaserpackung ø10x1200mm	
08	38373-01	Erdalkalisilikatfasermatte	
09	84202-0650	Keramikfaserband 15x 3x 650mm	

PC 20-32kW
Abdeckblech für Luftkammer

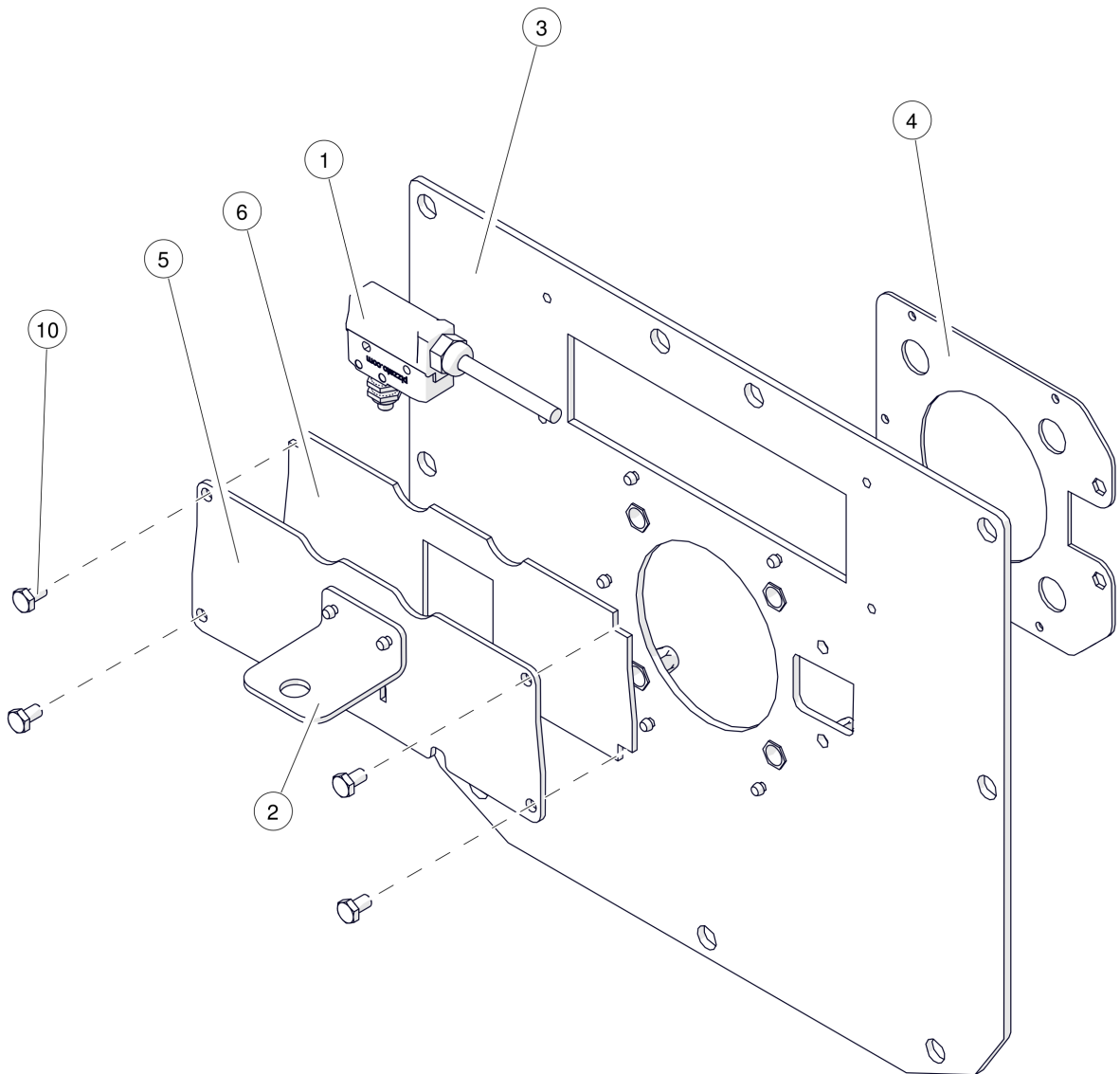


PC 20-32kW

Abdeckblech für Luftkammer

Pos	Artikelnummer	Bezeichnung	Seite
01	019-1461-01	Abdeckblech Luftkammer	
02	019-1466-01	Dichtung Luftkammer	

PC 20-32kW
Retortenflansch

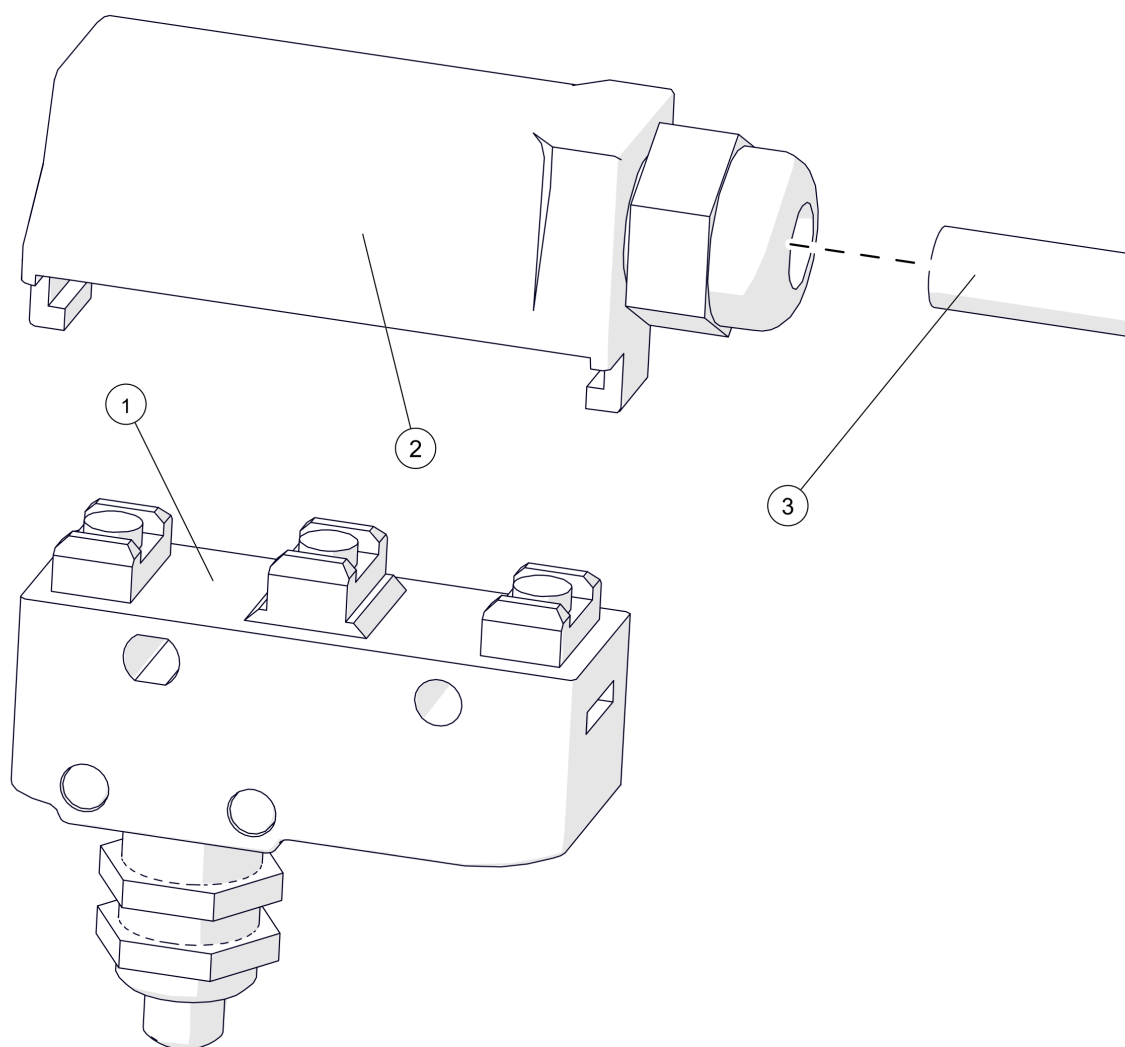


PC 20-32kW

Retortenflansch

Pos	Artikelnummer	Bezeichnung	Seite
01		Schalter mit Kabel Glutbett	68
01.1	023-4480-01	Kabel Endschalter Glutbett	
02	015-1112-07	Halterung	
03		Frontplatte Retorte	
04		Dichtblech Einschubrohr	
05	019-1118-03	Niveaudeckel Retortenflansch	
06	019-1119-00	Dichtung	
10	830310	SK-Schraube DIN933 M6x10	

PC 20-32kW
Schalter mit Kabel Glutbett

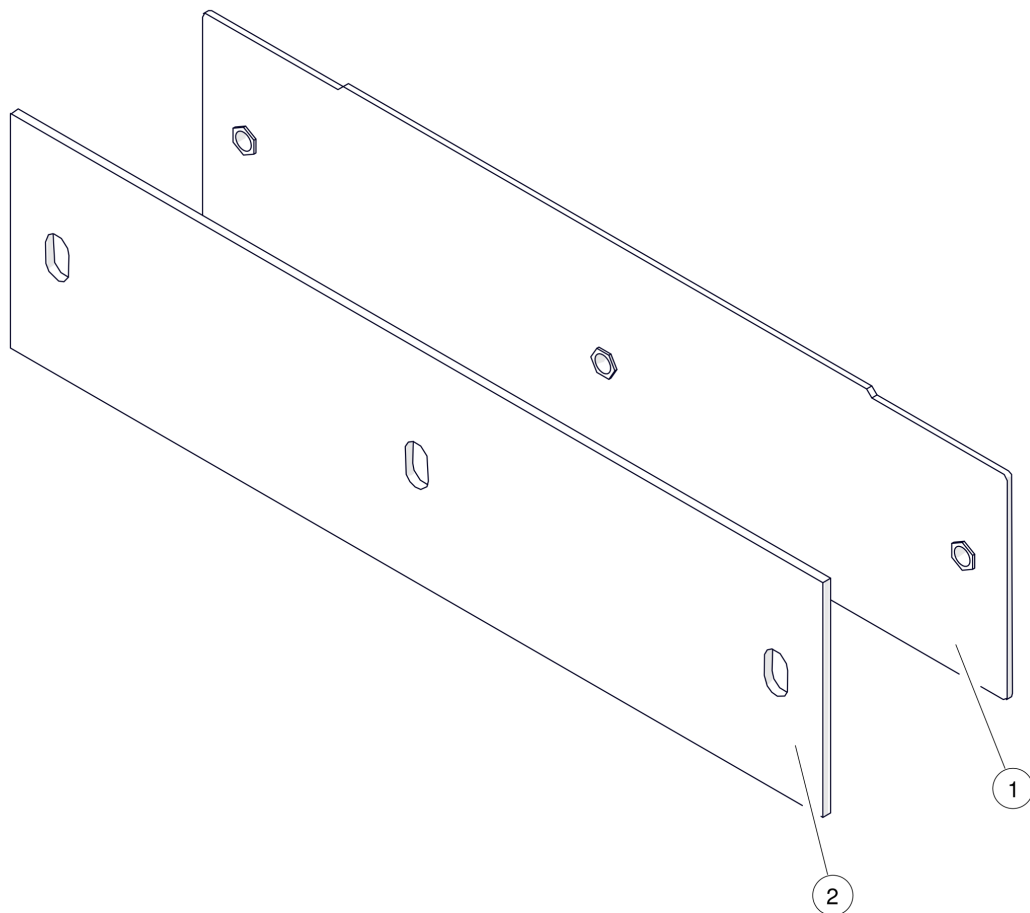


PC 20-32kW

Schalter mit Kabel Glutbett

Pos	Artikelnummer	Bezeichnung	Seite
01	43443	Schalter mit Druckknopf Vorgänger: 43445 Schalter 43445-01 Schalter mit Druckknopf MK V11D10	
02	015-4480-01	Kabel Endschalter Glutbett	
03	43446-01	Schalterabdeckung	

PC 20-32kW
Abdeckblech für Luftkammer

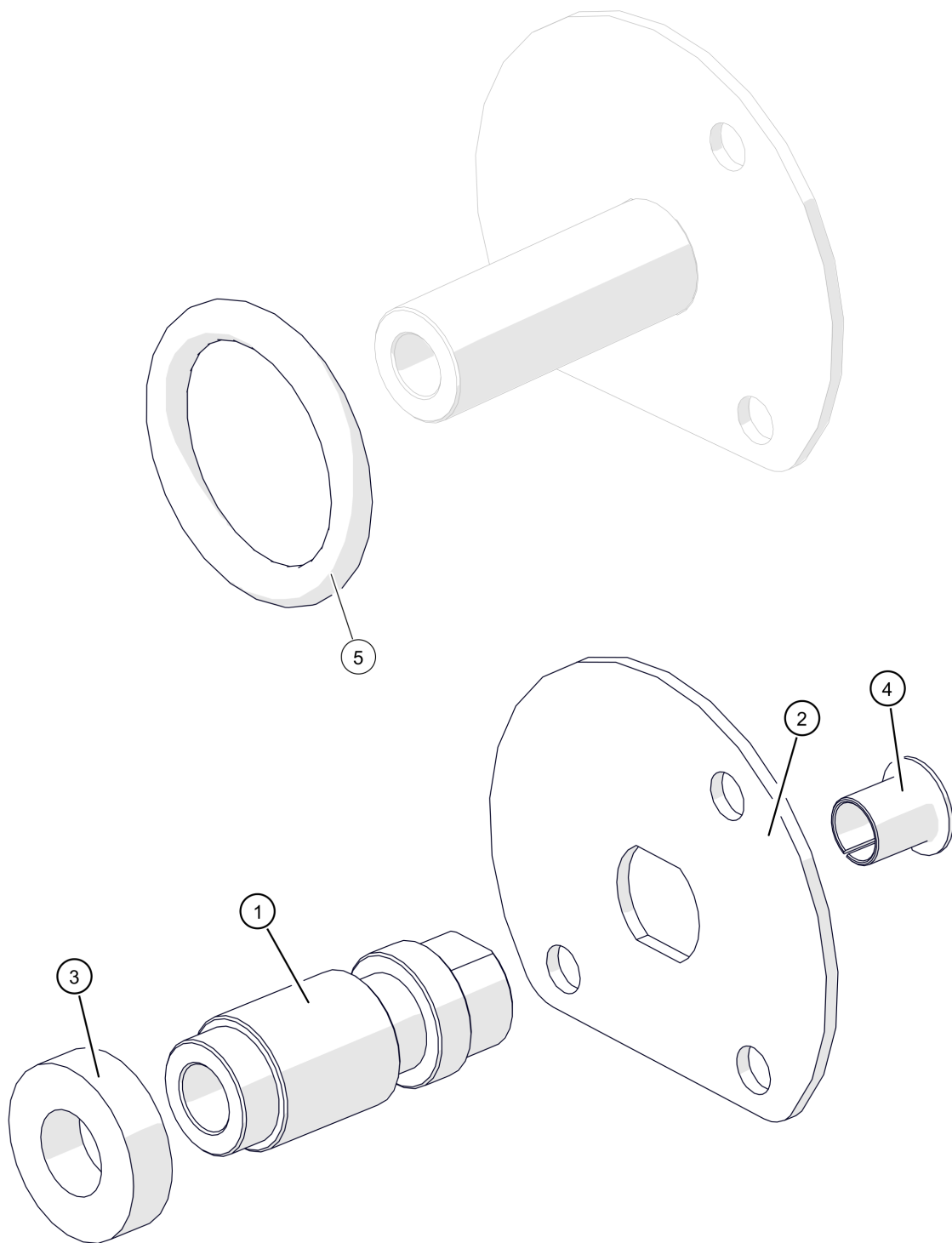


PC 20-32kW

Abdeckblech für Luftkammer

Pos	Artikelnummer	Bezeichnung	Seite
01	019-1461-01	Abdeckblech Luftkammer	
02	019-1466-01	Dichtung Luftkammer	

PC 20-32kW
Lageraufnahme hinten

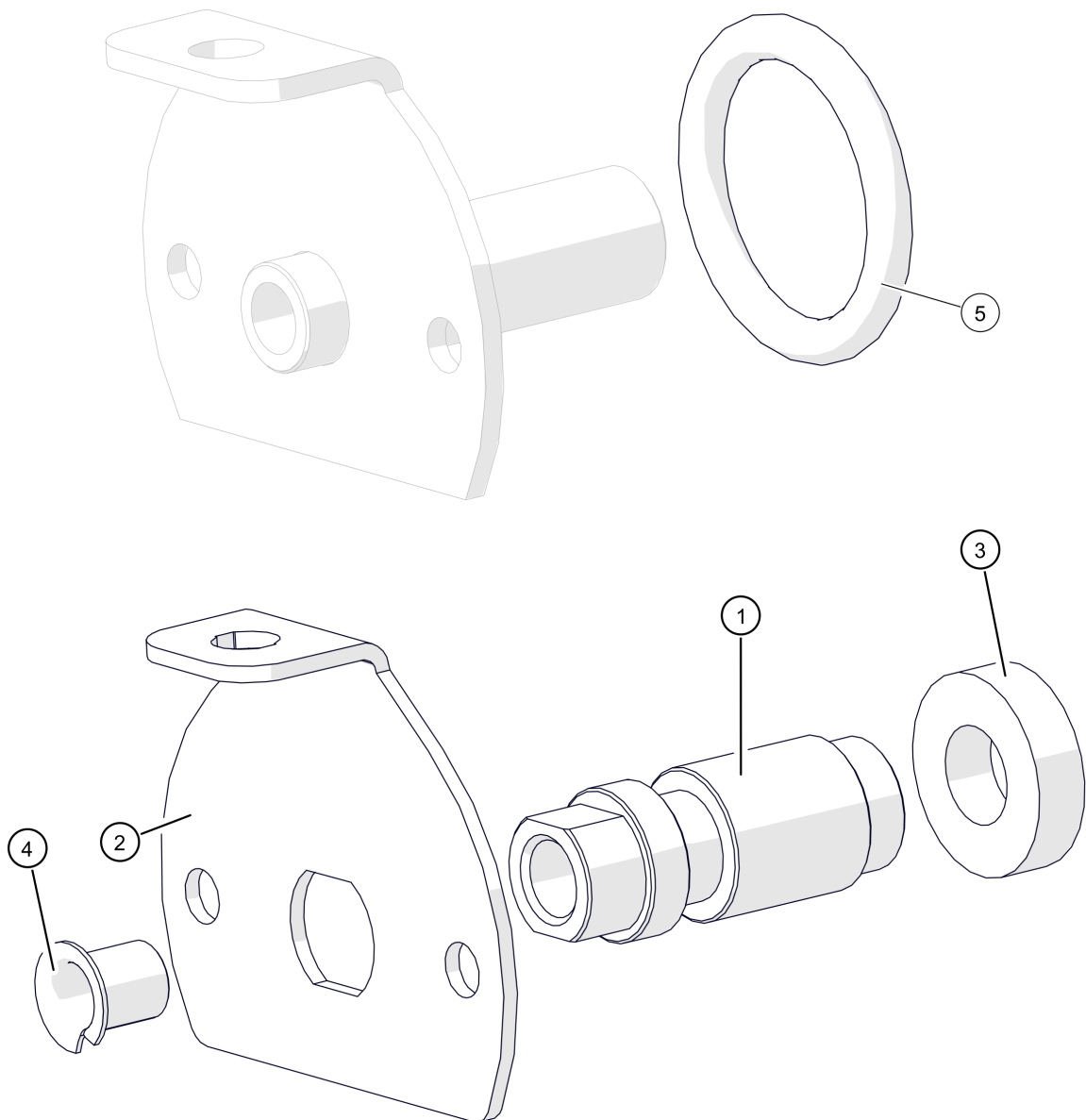


PC 20-32kW

Lageraufnahme hinten

Pos	Artikelnummer	Bezeichnung	Seite
01	015-1136-03	Lageraufnahme vorne Retorte	
02	015-1132-02	Flansch Lageraufnahme hinten	
03	015-1932-01	Dichtung Vorgänger: 015-1932-00 Dichtung Entaschung PU/PC	
04	75912	Gleitlagerbundbuchse	
05	38139-0160	Glasfaserpackung ø 8x 160mm	

PC 20-32kW
Lageraufnahme vorne

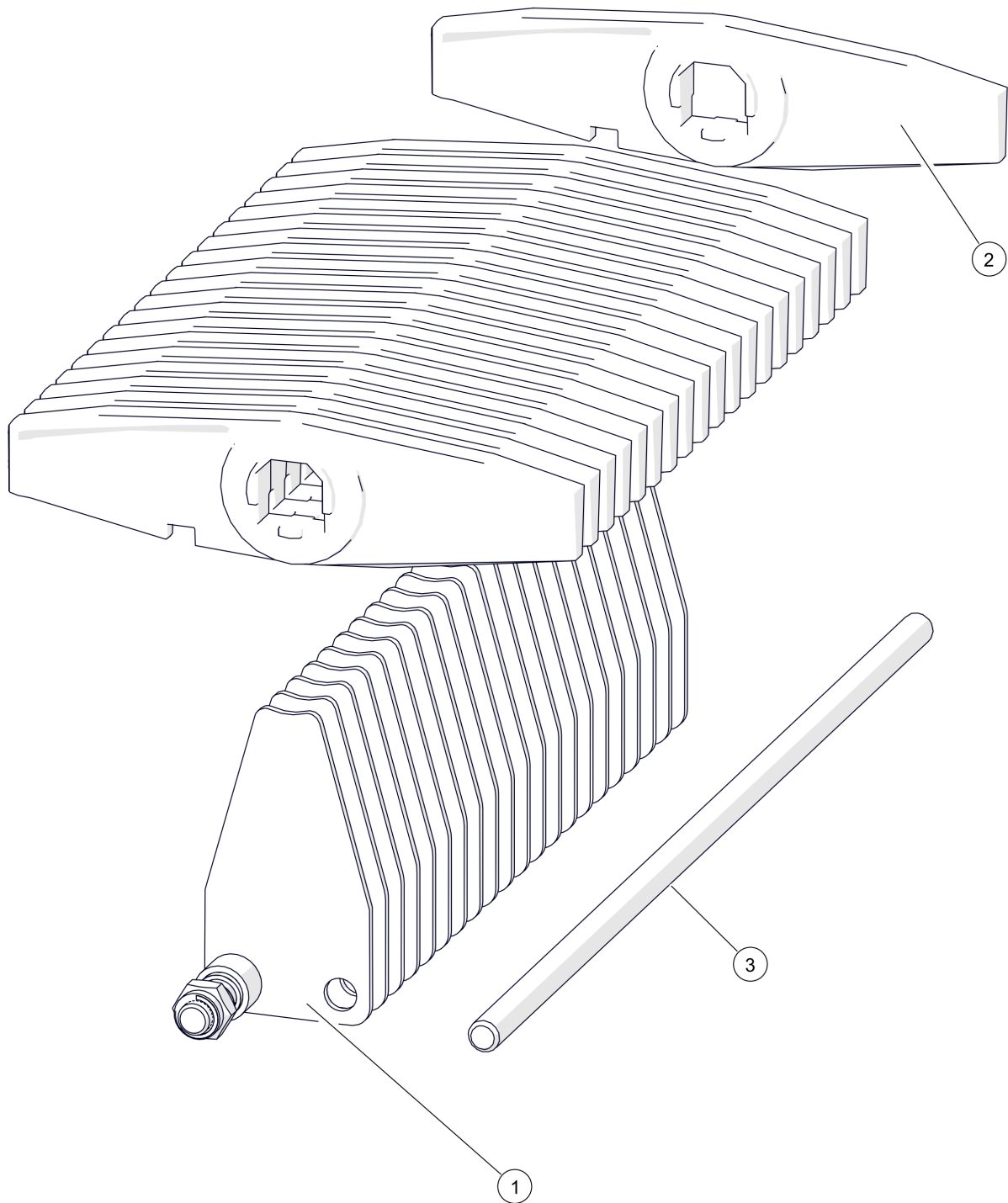


PC 20-32kW

Lageraufnahme vorne

Pos	Artikelnummer	Bezeichnung	Seite
01	015-1136-03	Lageraufnahme vorne Retorte	
02	015-1137-05	Flansch Lageraufnahme vorne	
03	015-1932-01	Dichtung Vorgänger: 015-1932-00 Dichtung Entaschung PU/PC	
04	75912	Gleitlagerbundbuchse	
05	38139-0160	Glasfaserpackung ø 8x 160mm	

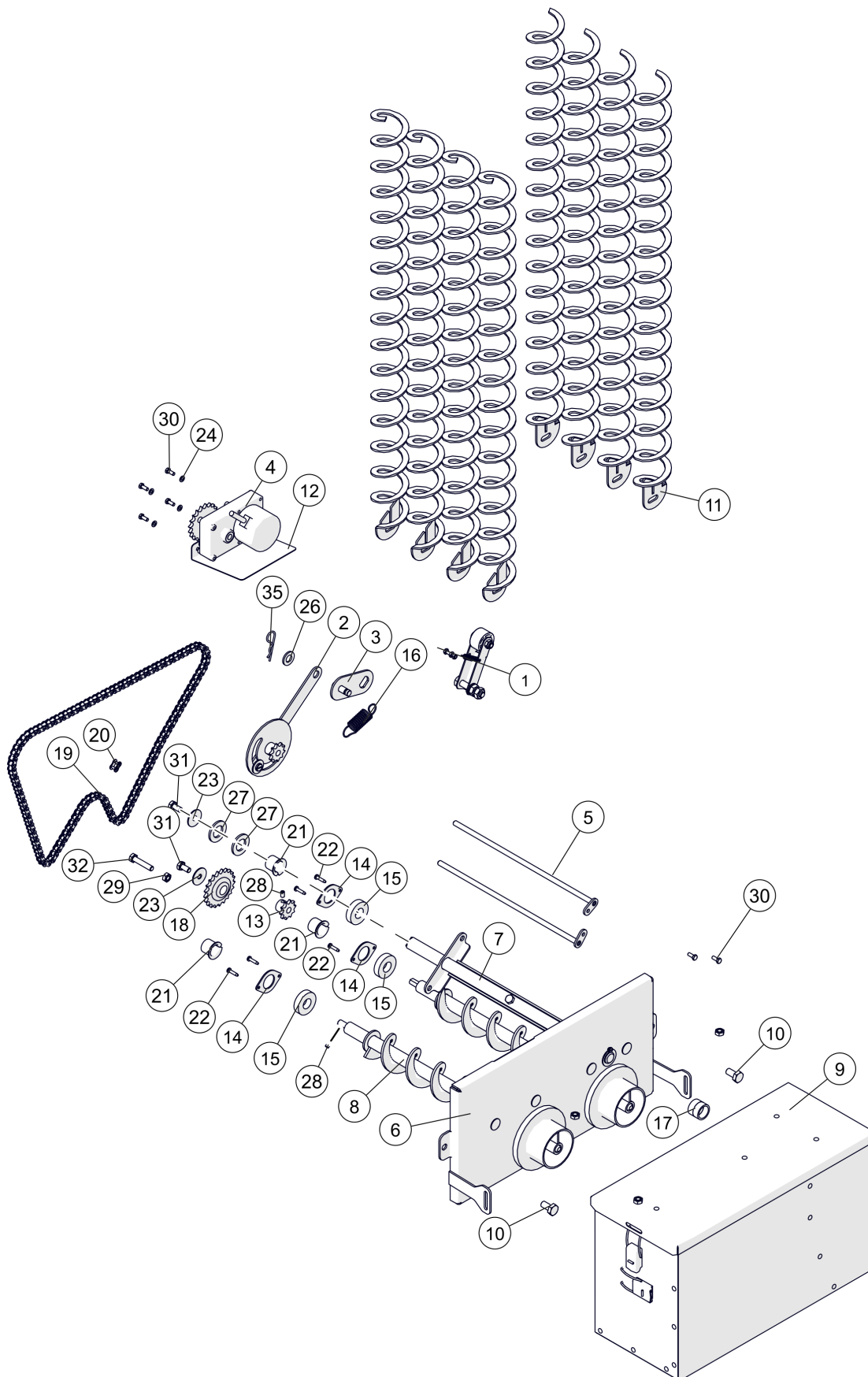
PC 20-32kW
Rost mit Abstreifer



PC 20-32kW

Rost mit Abstreifer

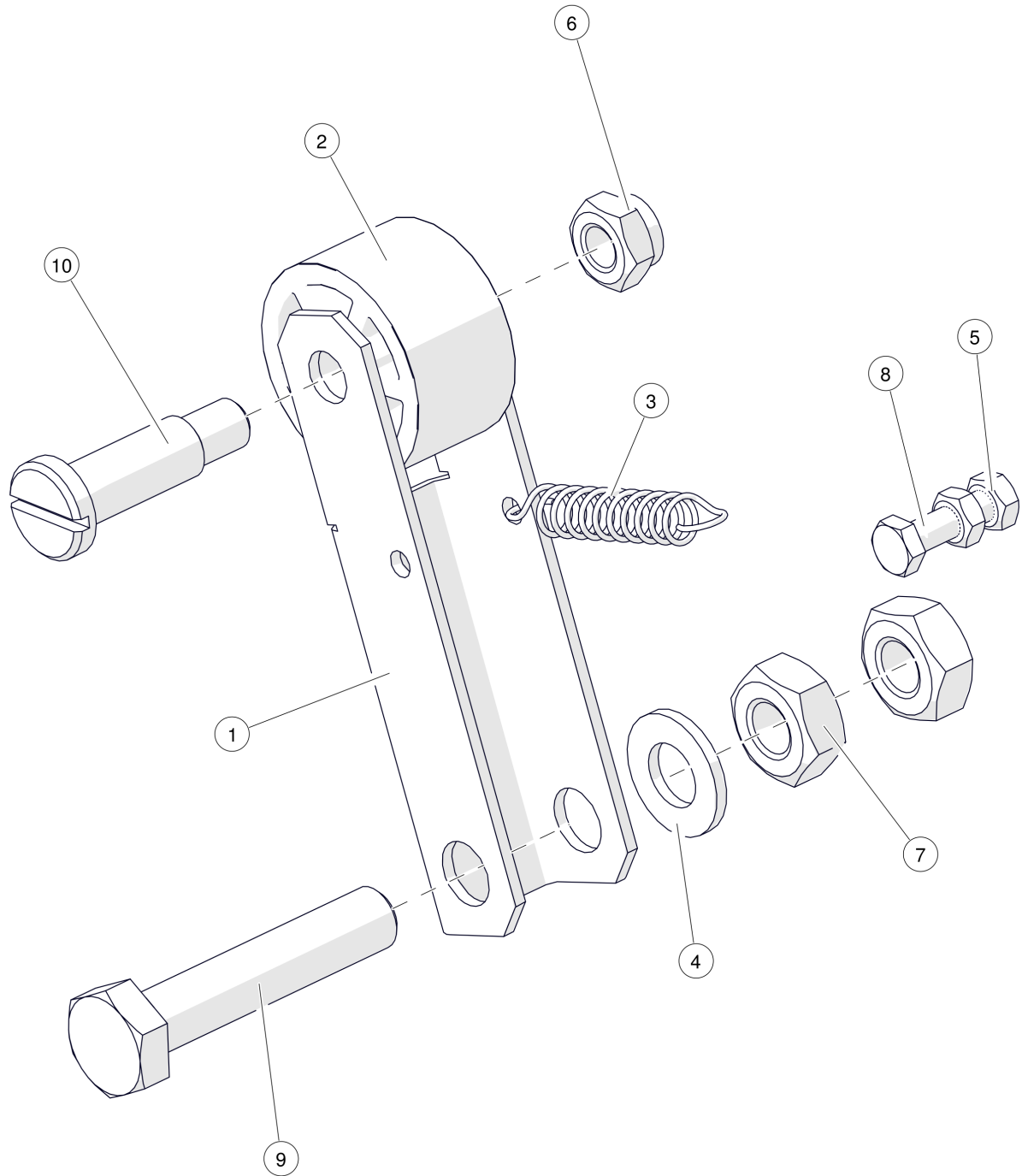
Pos	Artikelnummer	Bezeichnung	Seite
01		Abstreifer Rost	
02		Rostplatte	
03	82694-0305	Gewindebolzen DIN976 M8x305	



PC 20-32kW
Entaschung

Pos	Artikelnummer	Bezeichnung	Seite
01	010-2260-00	Kettenspanner	130
02	015-1900-00	Antriebsgestänge Wärmetauscher-Abreinigung	82
03		Wirbulatorhebel	84
04	015-1930-00	Rost-, Asche-, Wirbulatorantrieb Ersatzteil kann vom Originalteil abweichen Vorgänger: 015-1930-02 Rost-, Asche-, Wirbulatorantrieb	
05	019-1907-01	Wirbulatorgestänge	
06	019-1910-02	Aschedeckel mit Lagerung	86
07	019-1920-00	Wirbulatoraufhängung PC 20-32kW	88
08	019-1940-00	Ascheschnecke	
09	019-1970-01	Aschebox	90
10	83062	SK-Schraube DIN933 M10x20	
11	019-2640-01	Wirbulator PC 20-105kW	
12	015-1322-00	Schutzblech	
13	015-1926-00	Kettenrad 10 Zähne	
14	015-1931-00	Dichtblech Entaschung	
15	015-1932-01	Dichtung Vorgänger: 015-1932-00 Dichtung Entaschung PU/PC	
16	30288-01	Zugfeder	
17	70580-0011	Gewinderohr DIN2440 26,9x2,65 11mm	
18	75109	Kettenspannrad 20 Zähne	
19	75114-1255	Rollenkette Entaschung	
20	75116	Rollenketten-Schlussglied	
21	75922	Gleitlagerbundbuchse	
22	80126	Blechschrabe DIN7981 4,2x19	
23	80354	Scheibe DIN9022 30x8,4	
24	80610	Scheibe DIN125 5,3	
26	80640	Scheibe DIN125 13	
27	80681	Scheibe DIN125 3	
28	82644-010	Gewindestift ISO4026 H45 M6x10	
29	82726	SK-Mutter DIN934 8 M8	
30	83020-012	SK-Schraube DIN933 M5x12	
31	83042	SK-Schraube DIN933 M8x16	
32	83047	SK-Schraube DIN931 M8x40	
35	83498-09-14	Federvorstecker einfach 2x 25mm DIN11024	

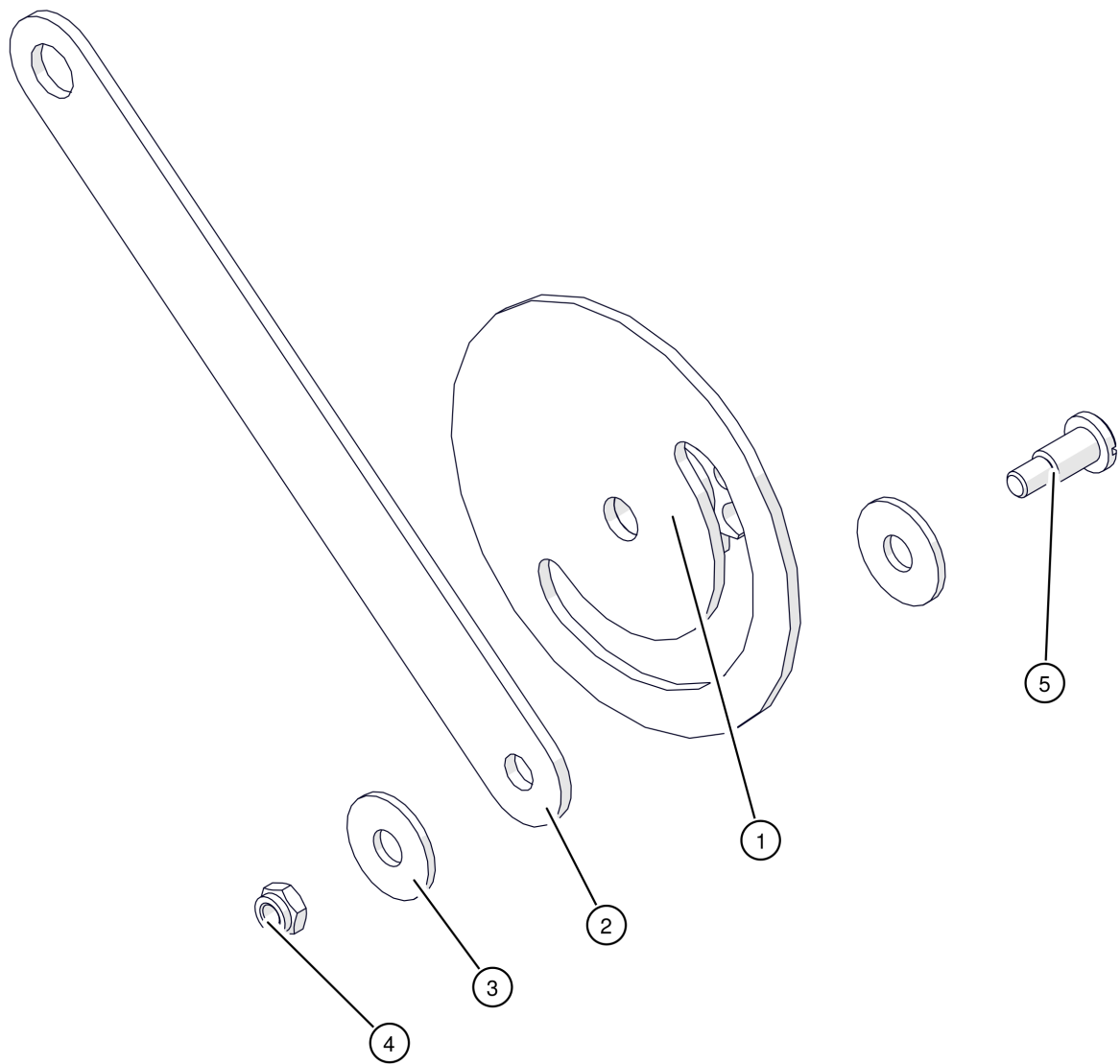
PC 20-32kW
Kettenspanner



PC 20-32kW

Kettenspanner

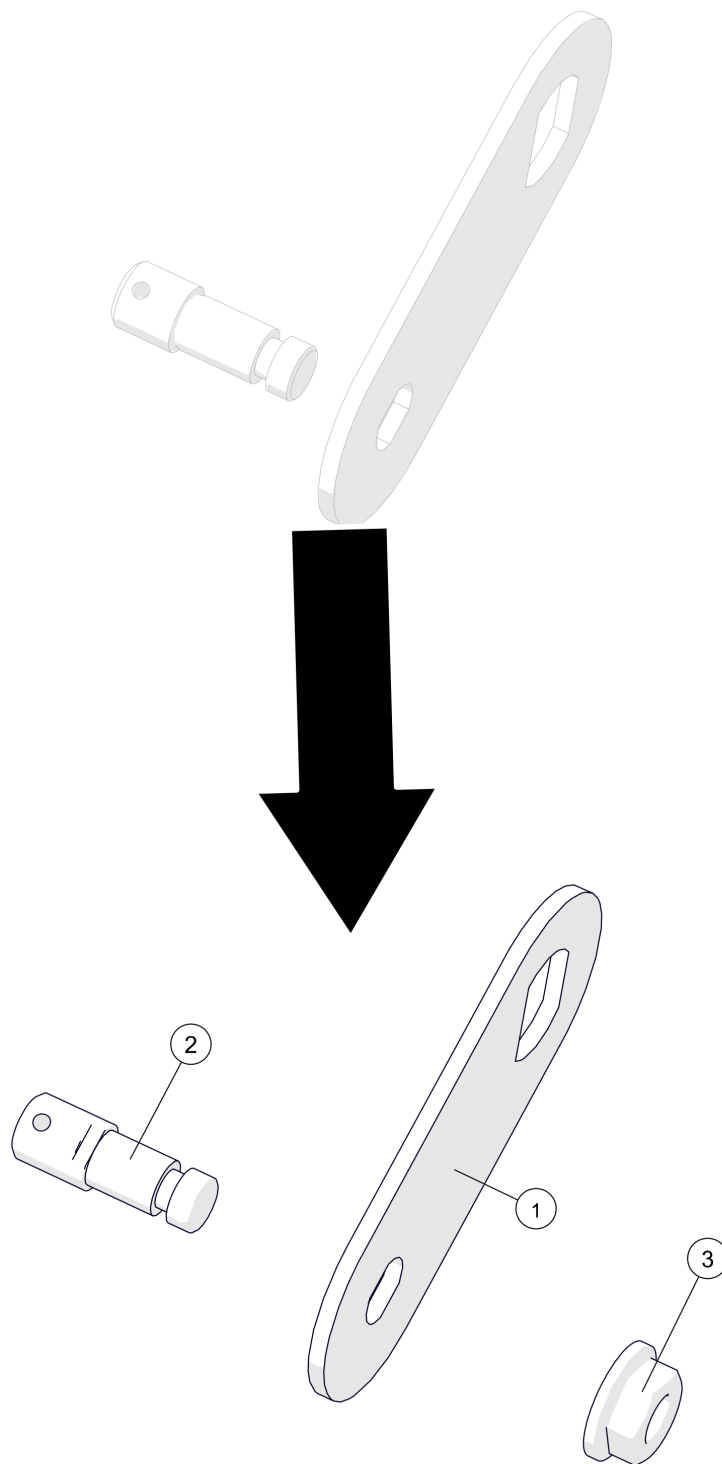
Pos	Artikelnummer	Bezeichnung	Seite
01	010-2102-07	Kettenspanner	
02	010-2103-05	Polyamidrad Kettenspanner	
03	30272	Zugfeder	
04	80630	Scheibe DIN125 10,5	
05	82716	SK-Mutter DIN934 8 M5	
06	827270	SK-Mutter 53002 8 M8 Vorgänger: 82727 SK-Mutter DIN985 8 M8 8272D SK-Mutter DIN980 8 M8	
07	82731	SK-Mutter DIN934 8 M10	
08	83022	SK-Schraube DIN933 M5x20	
09	83069	SK-Schraube DIN931 M10x50	
10	83345-025	Flachkopfschraube mit Bund DIN923 5.8 M8x25	



PC 20-32kW

Antriebsgestänge Wärmetauscher-Abreinigung

Pos	Artikelnummer	Bezeichnung	Seite
01	015-1904-01	Antriebsscheibe	
02	015-1902-00	Pleuel Kurbelantrieb WT-Abreinigung	
03	80627	Scheibe DIN9021 8,4/24 Vorgänger: 80626 Scheibe DIN125 VS 8,4 schw. verzinkt	
04	8272B	SK-Mutter DIN980 8 M6	
05	83344-012	Flachkopfschraube mit Bund DIN923 5.8 M6x12	

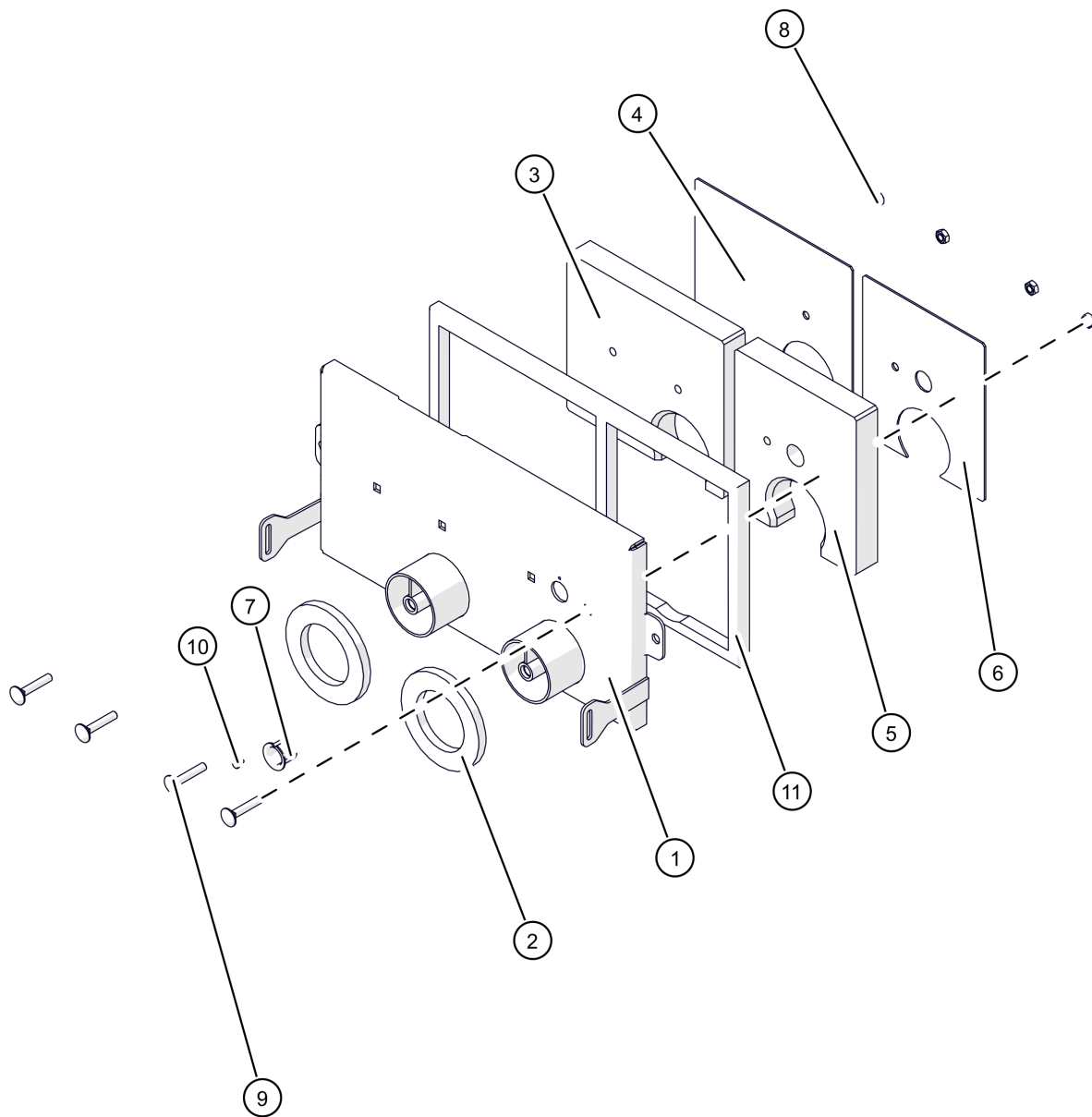


PC 20-32kW

Wirbulatorhebel

Pos	Artikelnummer	Bezeichnung	Seite
01	015-1922-01	Wirbulatorhebel für WT-Abreinigung	
02	015-1923-02	Bolzen Wirbulatorhebel	
03		SK-Mutter 8 M10	

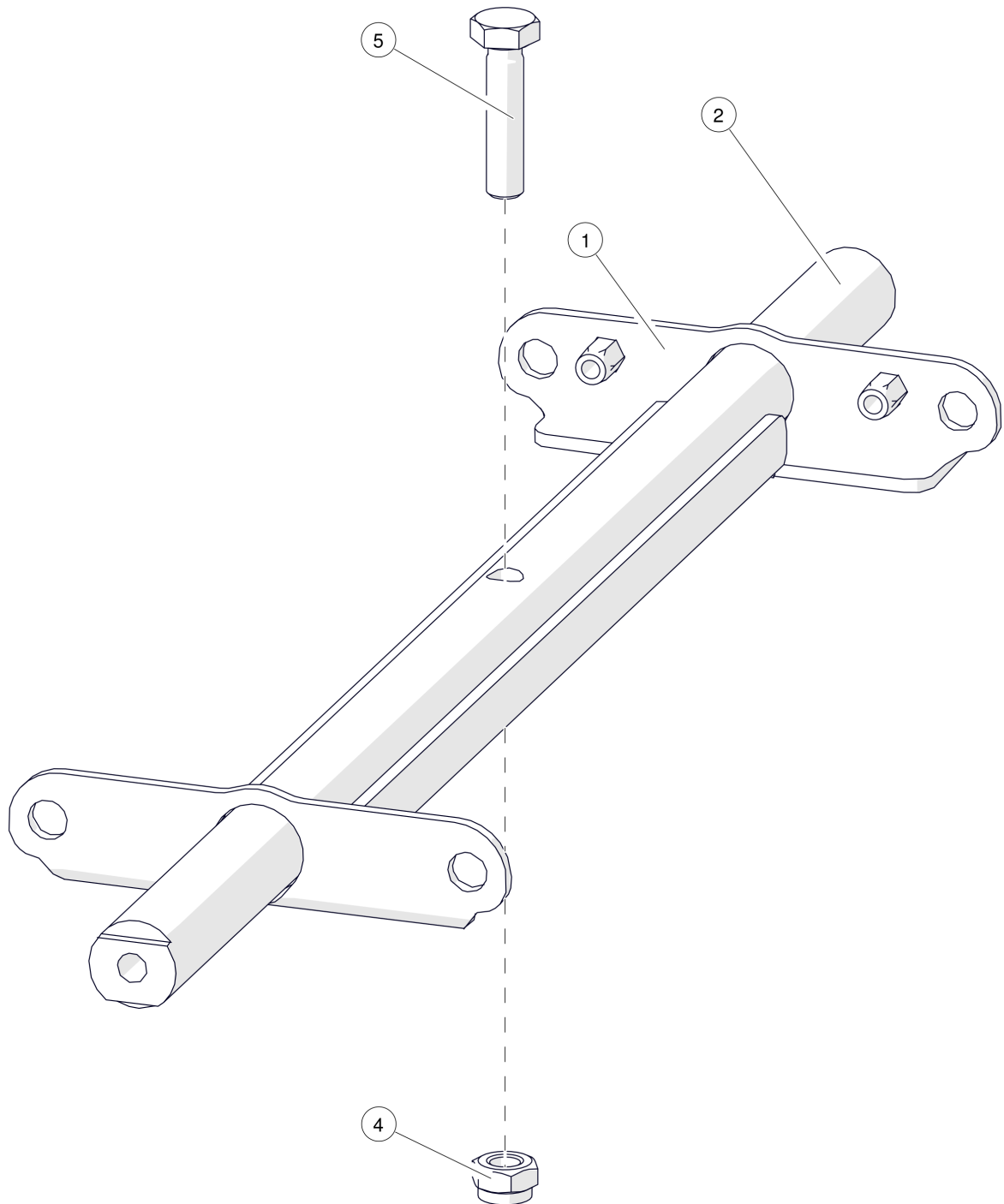
PC 20-32kW
Aschedeckel mit Lagerung



PC 20-32kW

Aschedeckel mit Lagerung

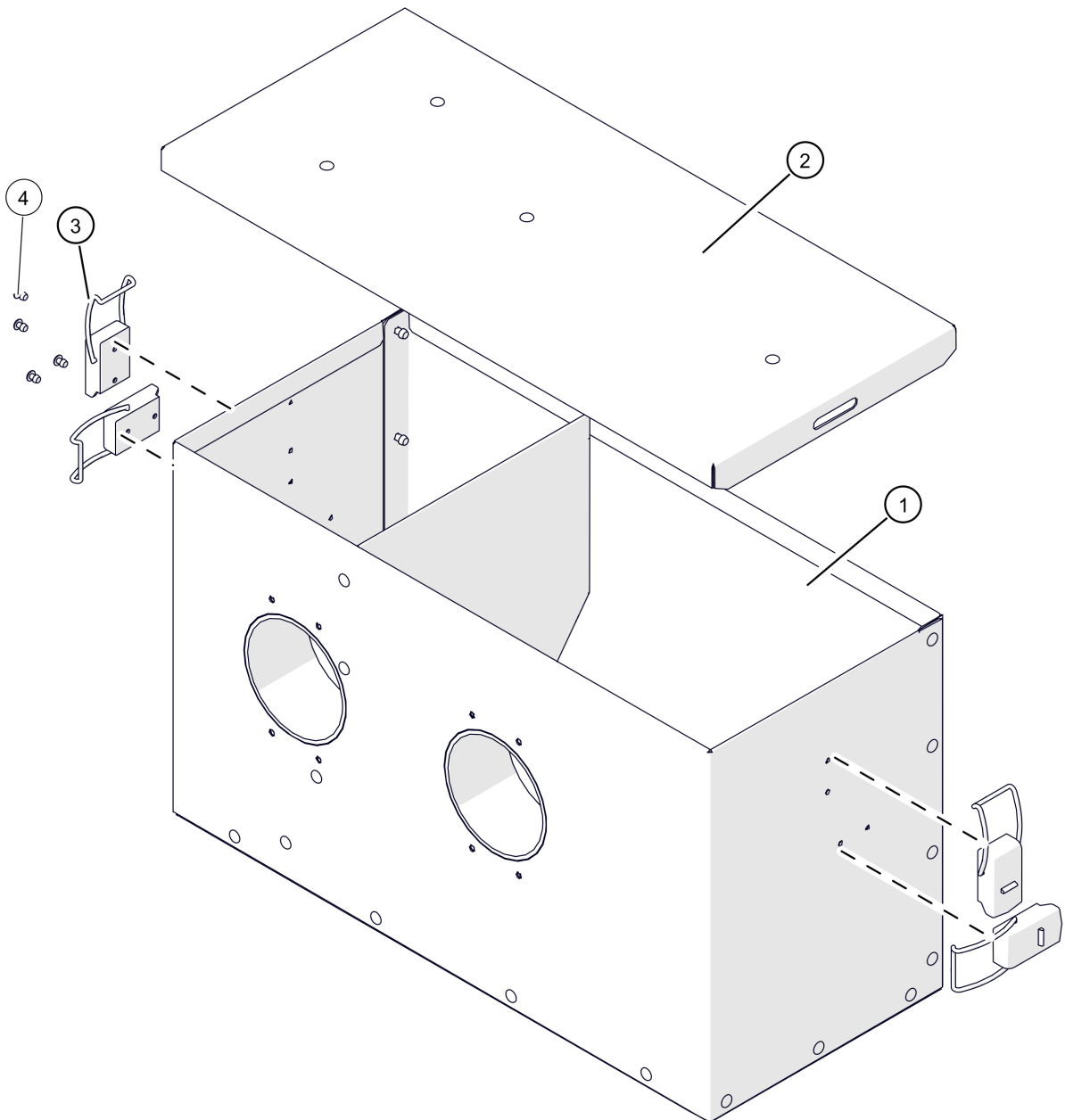
Pos	Artikelnummer	Bezeichnung	Seite
01		Deckelblech mit Schneckenlagerung	
02	010-1915-01	Dichtung	
03	019-1916-00	Vermiculiteisolierung Ascheschneckenabdeckung	
04	019-1917-00	Schutzblech	
05	019-1918-00	Vermiculiteisolierung Ascheschneckenabdeckung	
06	019-1919-00	Schutzblech Wendekammer Entschungsdeckel	
07	75922	Gleitlagerbundbuchse	
08	82726	SK-Mutter DIN934 8 M8	
09	83126	Flachrundschraube mit Mutter DIN603 M8x45	
10	83342-0025	Flachkopfschraube mit Bund DIN923 5.8 M4x2,5	
11	84222-015-1700	Silikonschaum Vierkantprofil 15x15x 1700mm	



PC 20-32kW

Wirbulatoraufhängung PC 20-32kW

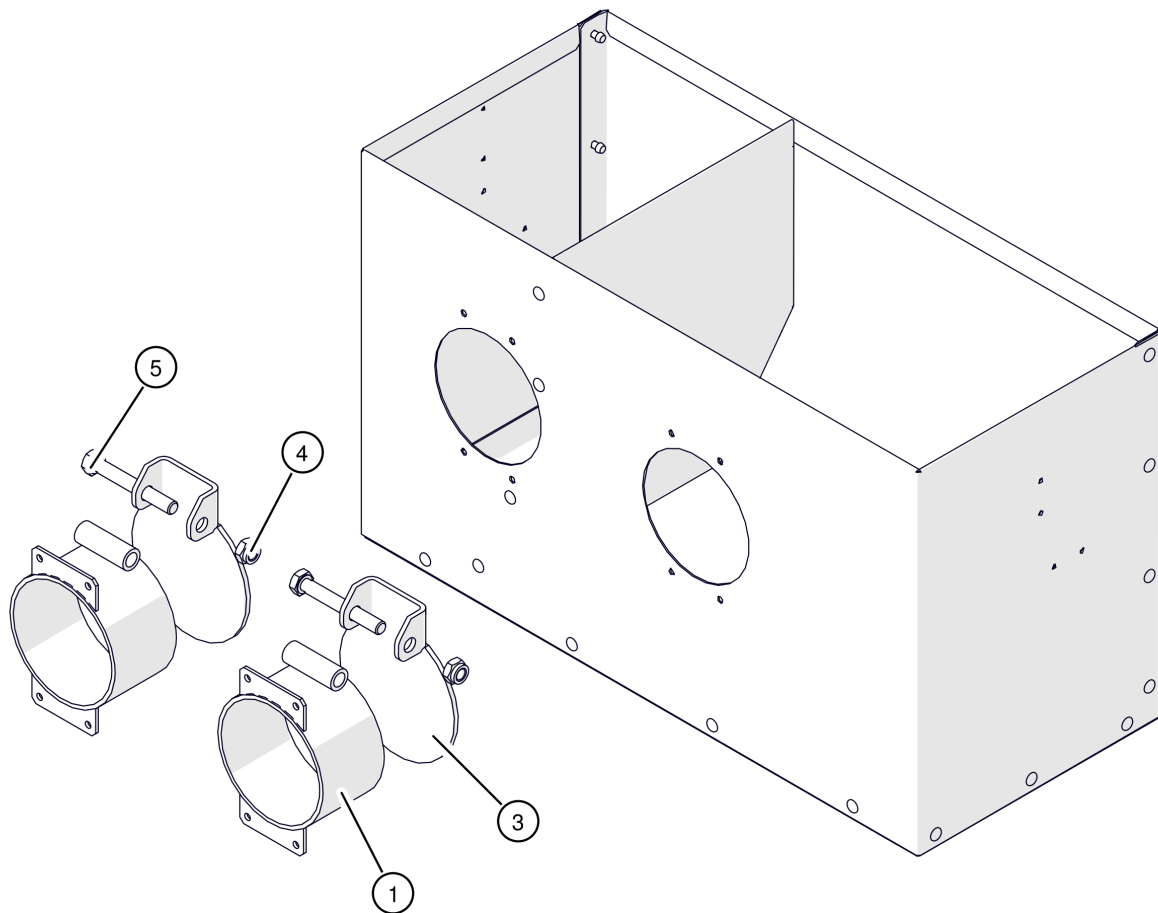
Pos	Artikelnummer	Bezeichnung	Seite
01	019-1924-00	Wirbulatorhalterung	
02		Hebelwelle für Wirbulatorantrieb	
04	827270	SK-Mutter 53002 8 M8 Vorgänger: 82727 SK-Mutter DIN985 8 M8 8272D SK-Mutter DIN980 8 M8	
05	830461	SK-Schraube DIN933 M8x35	



PC 20-32kW
Aschebox

Pos	Artikelnummer	Bezeichnung	Seite
01	019-1971-02	Korpus für Aschebox	92
02	019-1975-01	Deckel Aschebox	94
03	54365	Spannverschluss	
04	82309	Blindniete DIN7337 3,2x6	

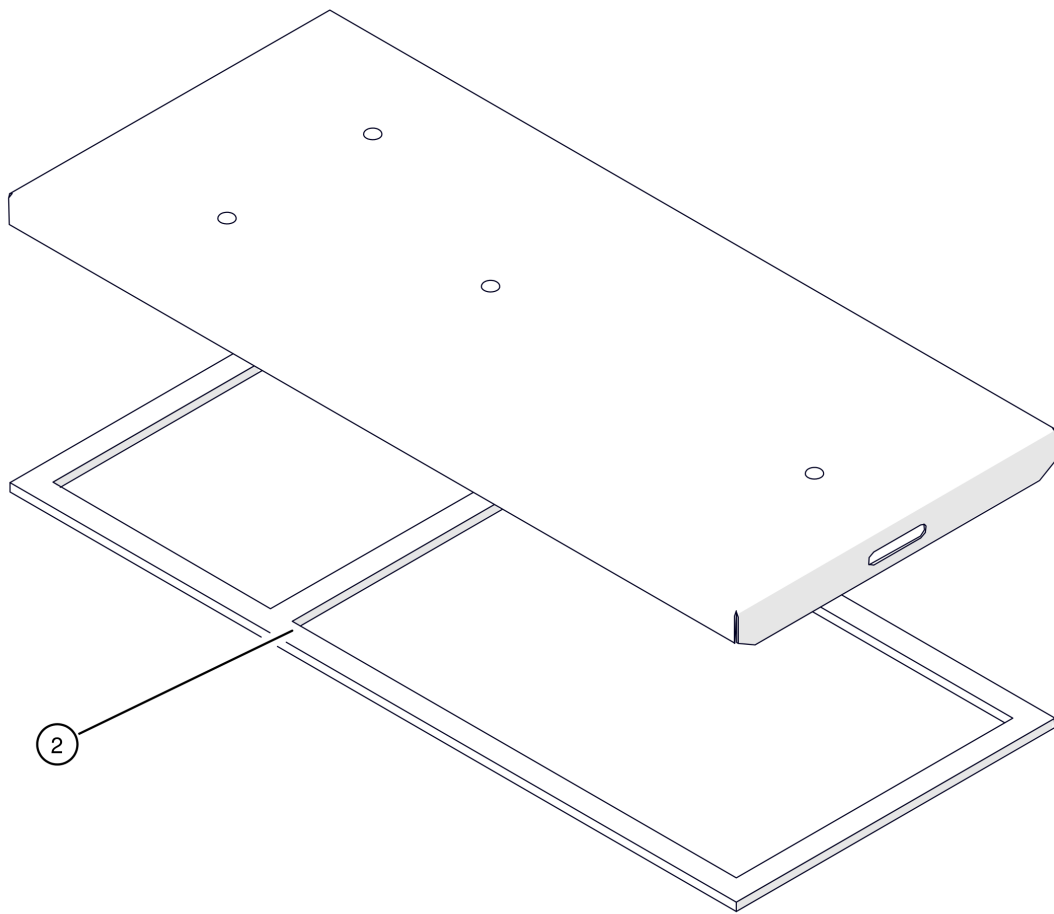
PC 20-32kW
Korpus für Aschebox



PC 20-32kW

Korpus für Aschebox

Pos	Artikelnummer	Bezeichnung	Seite
01		Aschekanal für Aschebox	
03	015-1979-02	Klappe Aschebox	
04	827270	SK-Mutter 53002 8 M8 Vorgänger: 82727 SK-Mutter DIN985 8 M8 8272D SK-Mutter DIN980 8 M8	
05	83054	SK-Schraube DIN933 M8x60	

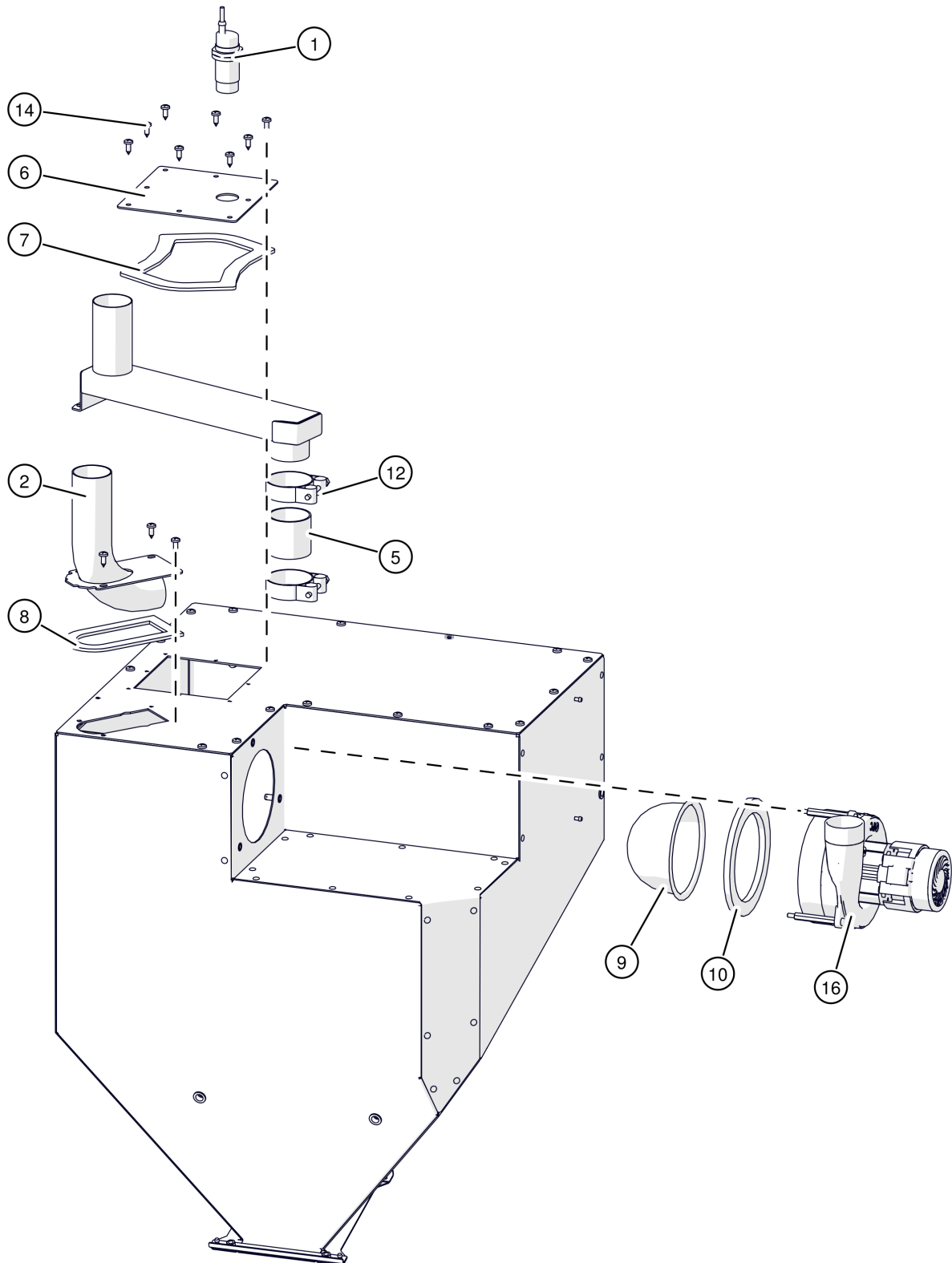


PC 20-32kW

Deckel Aschebox

Pos	Artikelnummer	Bezeichnung	Seite
02	84223-015-1520	Silikonschaum Vierkantprofil 15x 8x 1520mm	

PC 20-32kW
Pelletsbehälter

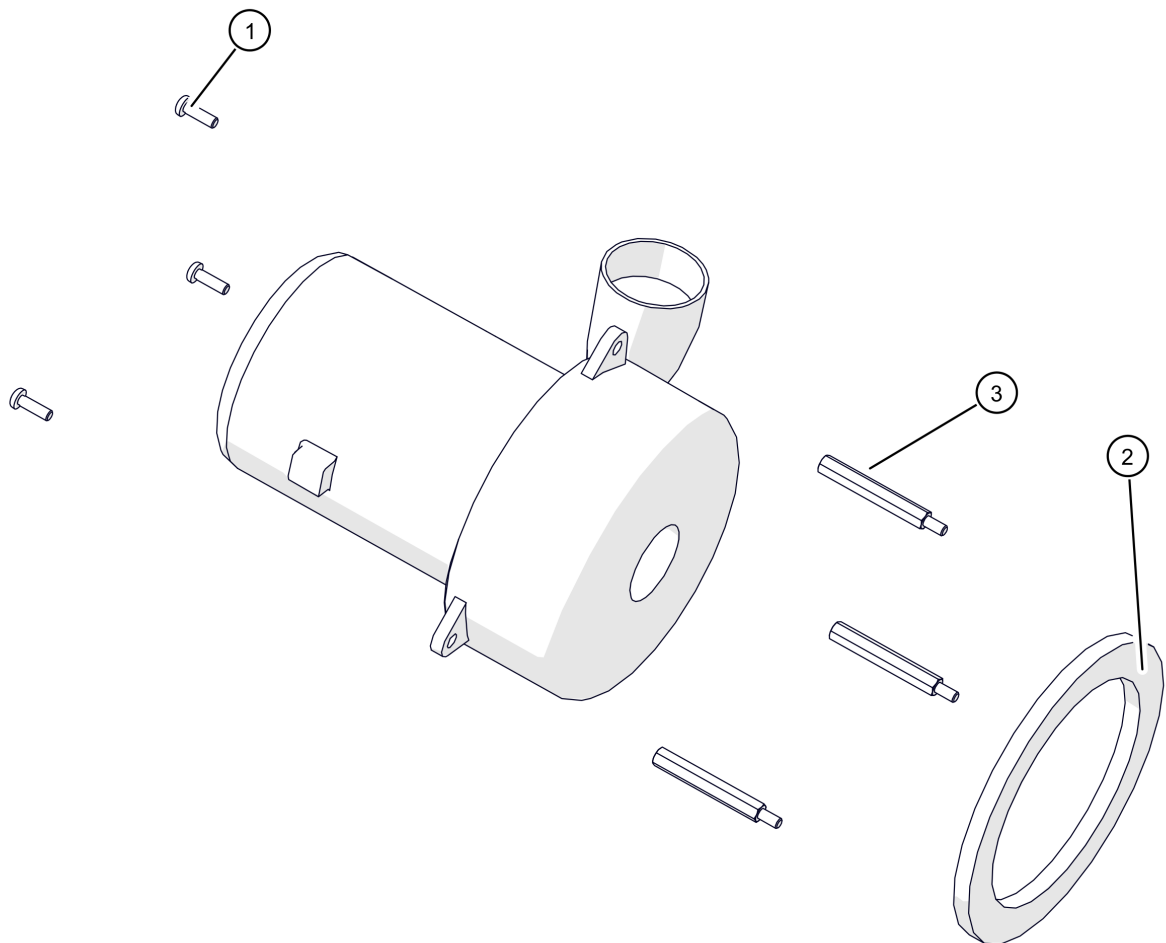


PC 20-32kW

Pelletsbehälter

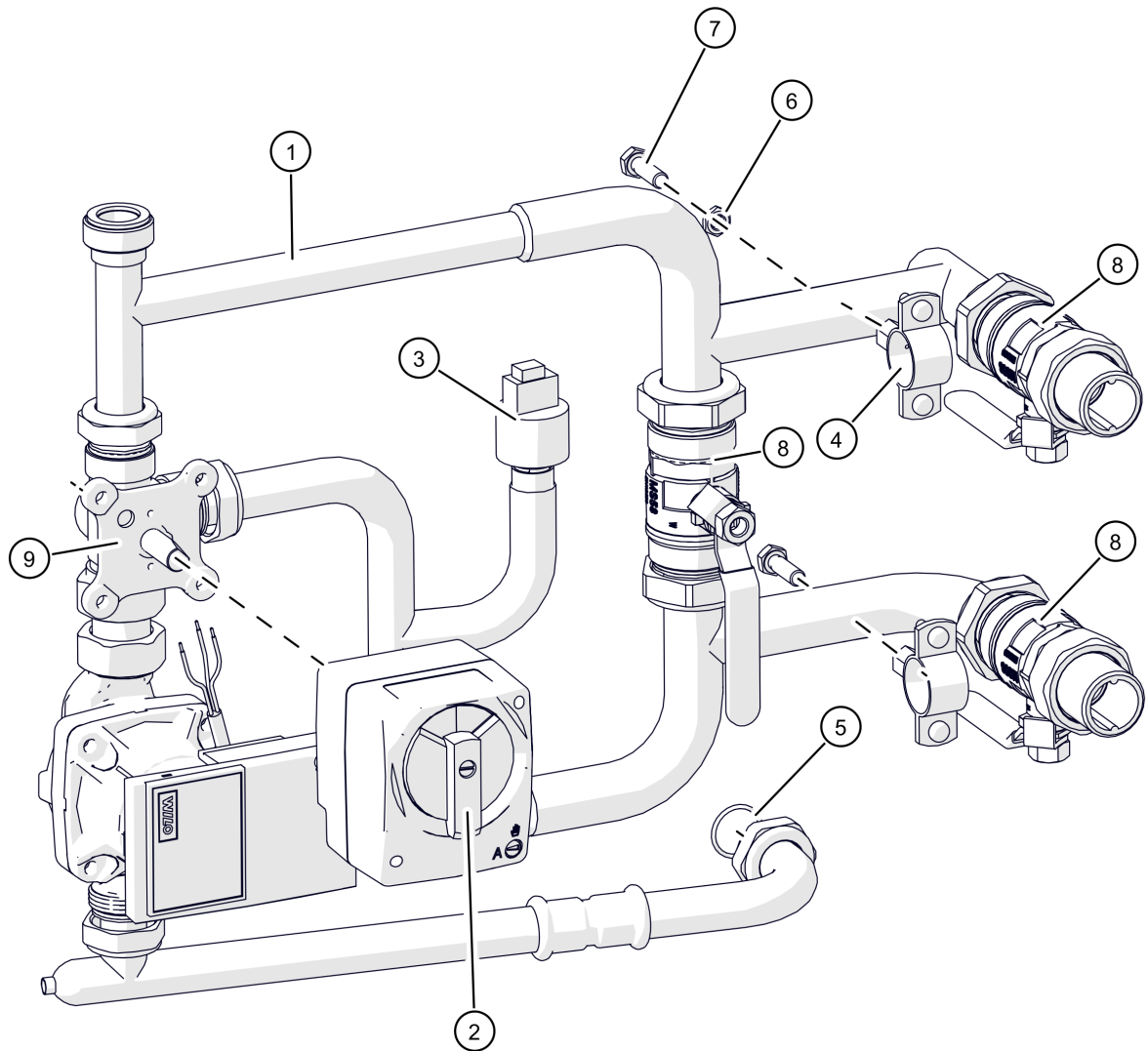
Pos	Artikelnummer	Bezeichnung	Seite
01	010-4430-00	Niveau-Sensor Vorgänger: 41520-1 Sensor M30 Pelletszwischenbehälter	
02	015-2010-03	Sauganschluss	
05	010-2011-01	Verbindungsschlauch	
06	015-2006-02	Noteinfülldeckel Pelletsbehälter	
07	015-2018-00	Dichtung	
08	015-2034-00	Dichtung	
09	015-2041-00-E	Sieb Vorgänger: 85508 Sieb D=140mm aus Stahldraht feuerverzinkt	
10	015-2042-01	Dichtung Vorgänger: 015-2042-00 Dichtung für Sauger PU/PC/TWIN/PeK/ePE	
12	77021-5659	Schlauchklemme 56-59mm	
14	80136	Blechschaube DIN7981 5,5x16 Vorgänger: 80135 Blechschaube DIN7981 5,5x16	
16	010-2010-00	Saugturbine	98
16.1	015-4420-00	Kabel Verlängerung Saugturbine / Zündung	

PC 20-32kW
Saugturbine



PC 20-32kW
Saugturbine

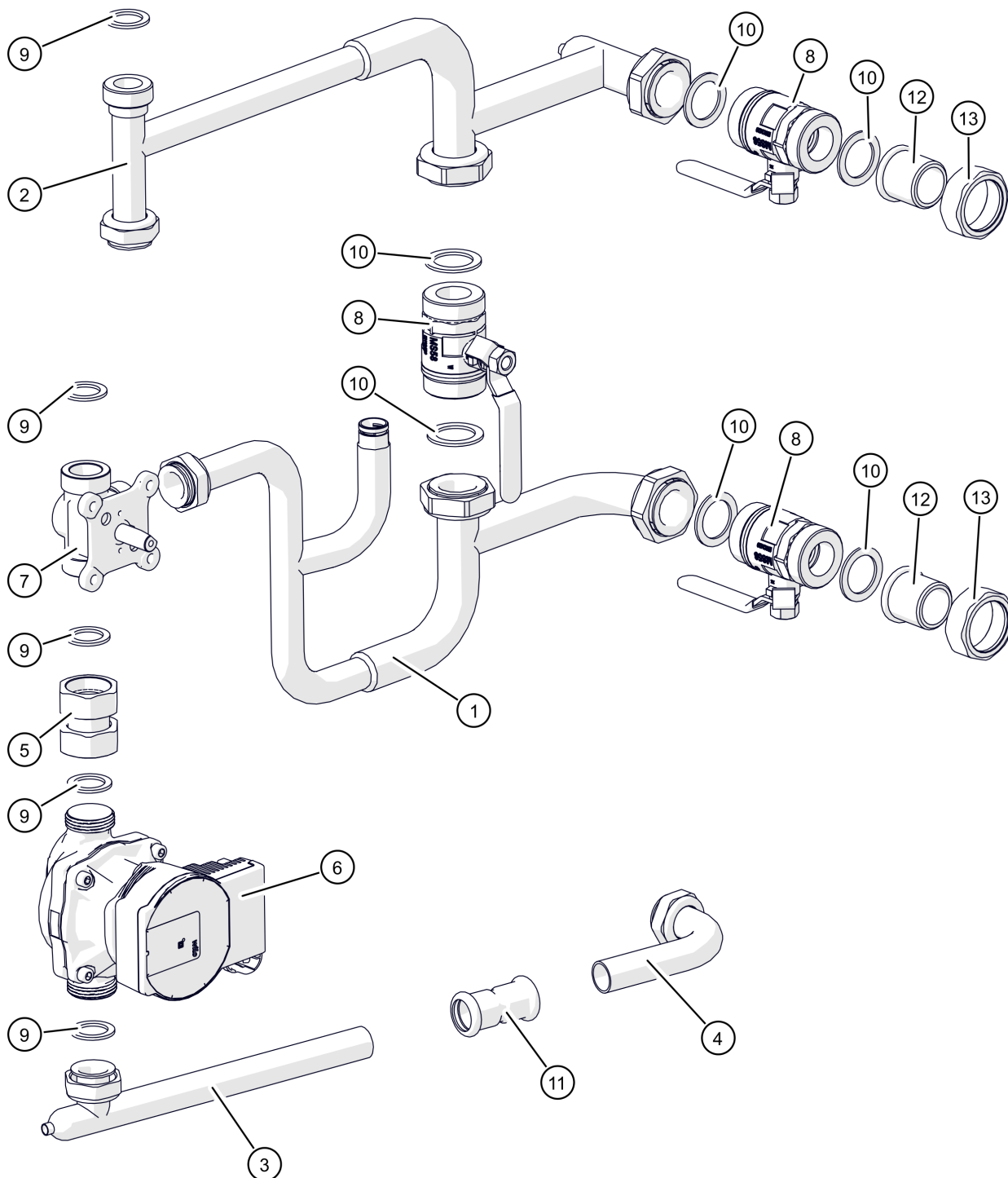
Pos	Artikelnummer	Bezeichnung	Seite
	78009	Kohlebürsten für Saugturbine Ametec	
	78009-I	Kohlebürsten für Saugturbine IPC	
01	820421	Linsenschraube DIN7985 M5x16	
02	015-2042-01	Dichtung Vorgänger: 015-2042-00 Dichtung für Sauger PU/PC/TWIN/PeK/ePE	
03	47035	Abstandsbolzen M5x55 65mm	



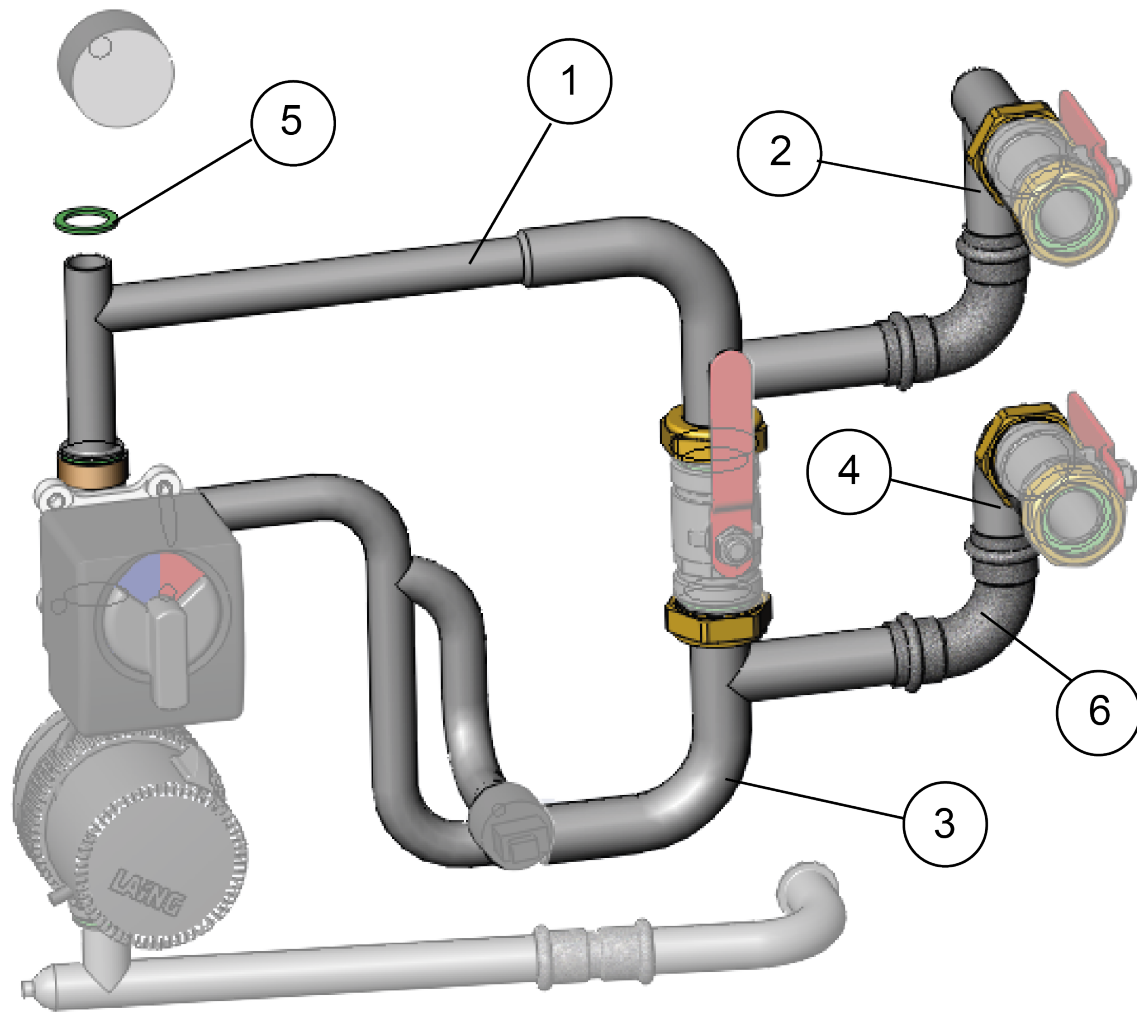
PC 20-32kW
Hydraulik

Pos	Artikelnummer	Bezeichnung	Seite
01		Verrohrungsgruppe	102
02	60802-02-1	Stellantrieb Mischer mit 1m-Kabel	
03	41900-01	Drucktransmitter Vorgänger: 41900 Drucktransmitter 41902 Drucktransmitter	
04	64542	Rohrschelle 27- 30 ohne Gummieinlage M8	
05	76044-023	O-Ring 23x2	
06	8272F	SK-Mutter niedrig DIN439 04 M8	
07	83044	SK-Schraube DIN933 M8x25	
08	60060	Kugelhahn R 5/4" AG - R 5/4"AG PN40	
09	60808-02	3-Weg-Mischer AG 1"	

PC 20-32kW
Verrohrungsgruppe

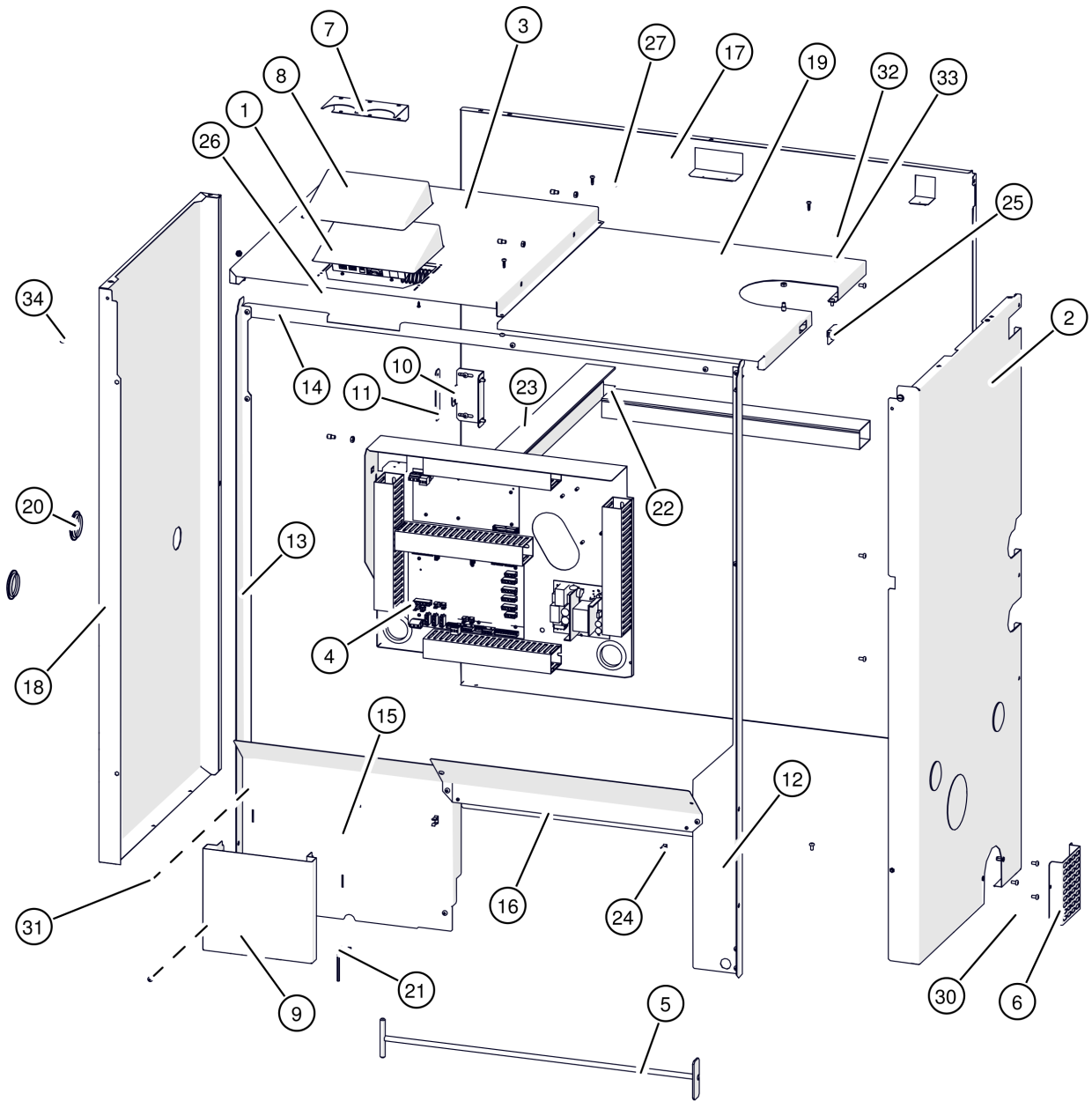


Pos	Artikelnummer	Bezeichnung	Seite
01	019-2810-04	Rücklaufanschluss	
02	019-2880-02	Vorlaufanschluss	
03		Rücklaufanschluss	
03	019-2890-01-E	Rücklaufanschluss Vorgänger: 019-2890-00-E Rücklaufanschluss zum Kessel Hydraulik PC20-32	
04	019-2895-01	Rücklaufanschluss	
05	080-1000-00	Verbindungsstück UW 1" x UW 1"	
06	60480-00-E	Pumpen-Set Wilo Para, mit Kabel Vorgänger: 60464 Pumpe WILO Yonos Para RS15/7.0-PWM1-M-130-9-FS13 60464-01-E Pumpen-Austausch-Set Wilo Yonos Para, mit Kabel 60500 Pumpe SHINHOO GPA20-7 130 PWM1	
06	60480-01-E	Pumpen-Austausch-Set PU / PC20-32 / RL 1-30 Vorgänger: 60464 Pumpe WILO Yonos Para RS15/7.0-PWM1-M-130-9-FS13 60464-01-E Pumpen-Austausch-Set Wilo Yonos Para, mit Kabel 60500 Pumpe SHINHOO GPA20-7 130 PWM1 60480-00-E Pumpen-Set Wilo Para, mit Kabel	
07	60808-02	3-Weg-Mischer AG 1"	
08	60060	Kugelhahn R 5/4" AG - R 5/4" AG PN40	
09	63344	Flachdichtung 30x21x2 Holländer R1/2"K	
10	63444	Flachdichtung 38,7x28x2 Holländer R3/4"	
11	63901ST	ST-Pressmuffe 22	
12	080-1056-01	Messing Einlegeteil 5/4" R1" AG	
13	080-1057-00	MS-Überwurfmutter 5/4" SW46	
14	019-2801-00-E	Umrüstsatz für Verrohrung bis 12.02028 Umrüstset bis Seriennummer 12.02028	104



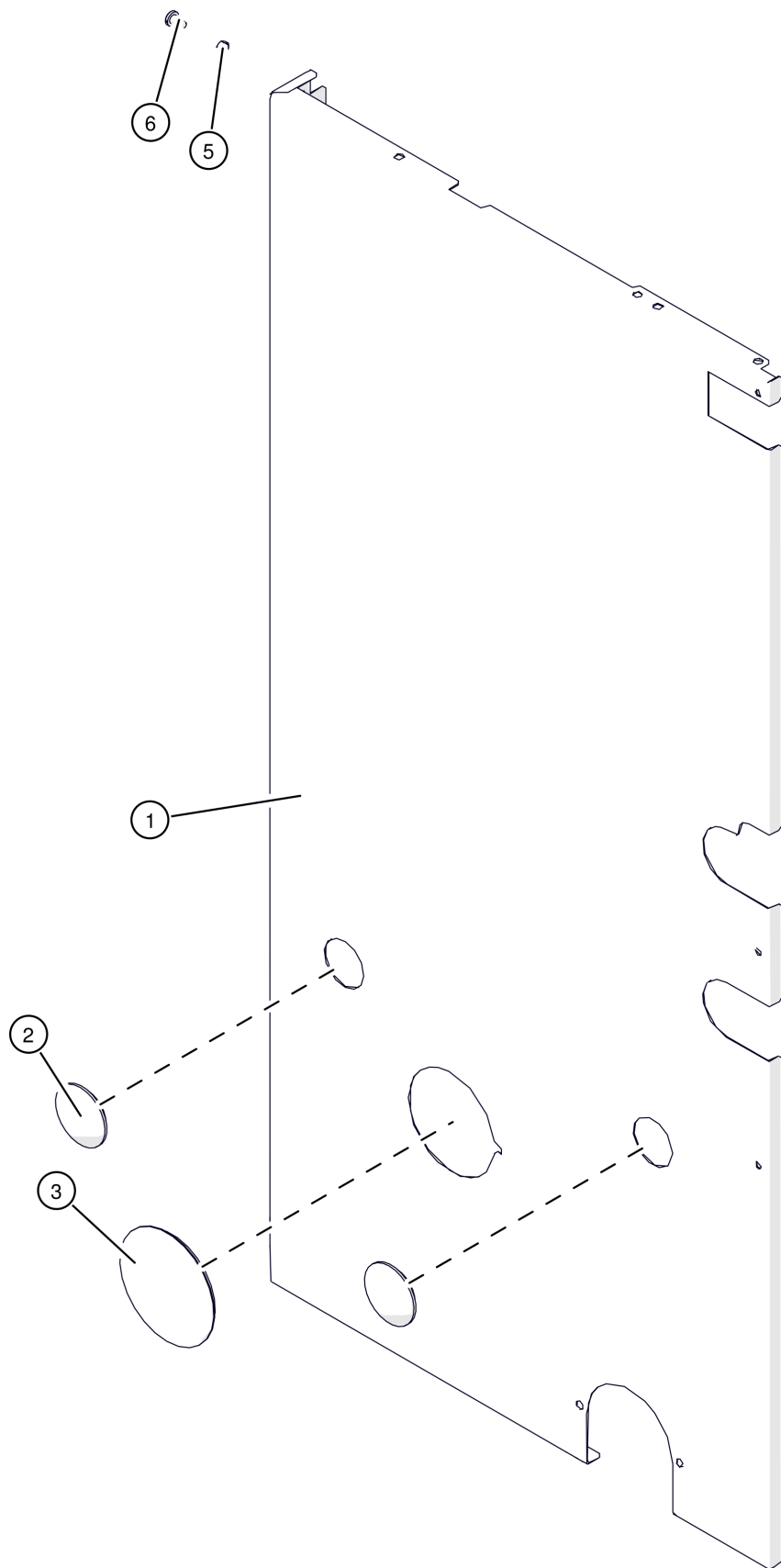
Pos	Artikelnummer	Bezeichnung	Seite
	63444	Flachdichtung 38,7x28x2 Holländer R3/4"	
01	019-2880UM-00	Vorlaufanschluss	
02	019-2881-00	Vorlaufanschluss	
03	019-2810UM-00	Rücklaufanschluss - Umbausatz	
04	019-2811-00	Rücklaufanschluss - Umbausatz	
05	63344	Flachdichtung 30x21x2 Holländer R1/2"K	
06	63914ST	ST-Pressbogen 28 90° 2M	

PC 20-32kW
Verkleidung



PC 20-32kW
Verkleidung

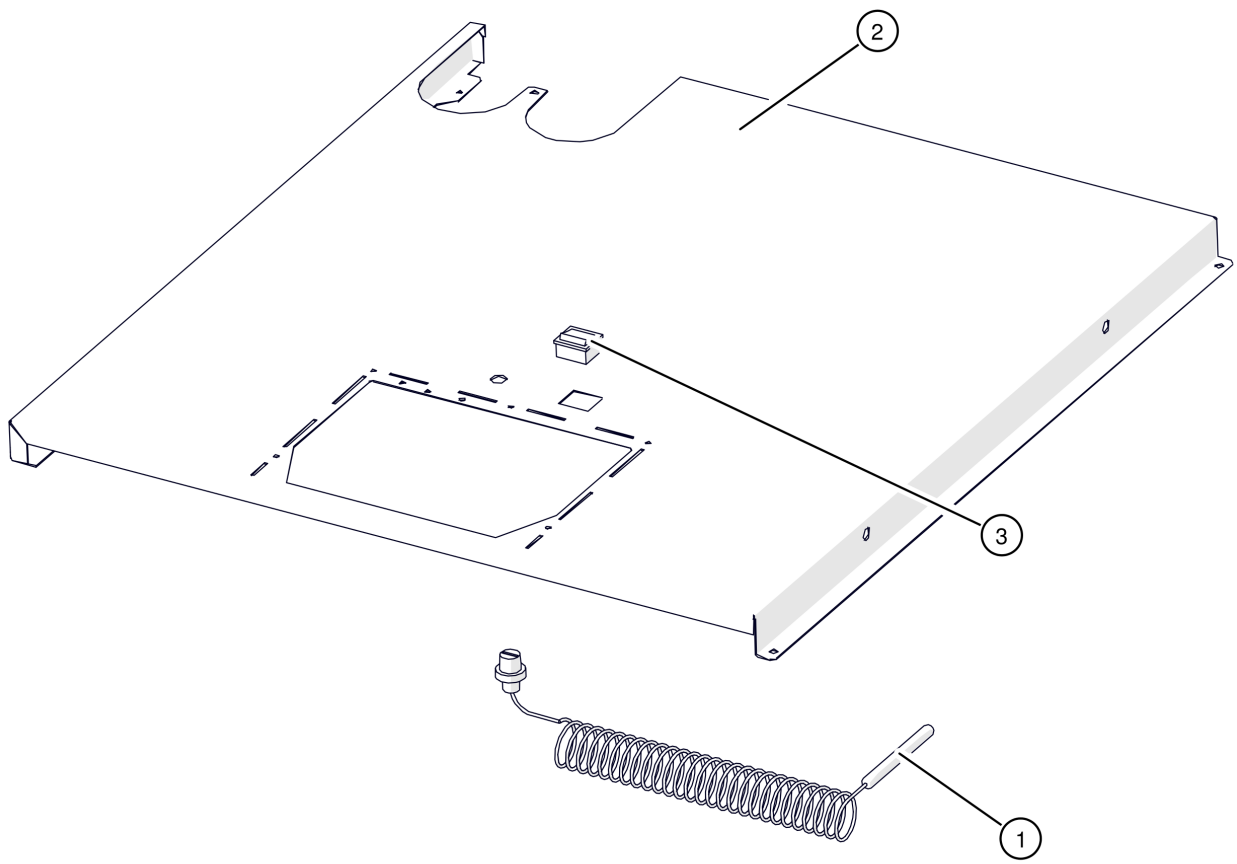
Pos	Artikelnummer	Bezeichnung	Seite
01	001-5490-03-E	Bedienteil BE-P Austausch Vorgänger: 015-5490-00-E Bedienteil BE-P1 Touch Austausch für PU/PC 015-5490-02-E Bedienteil BE-P Austausch für PU/PC	
02	019-3040-01-7016	Seitenverkleidung PC RAL7016	108
03	019-3130-00-7016	Deckel links RAL7016	110
04		Elektronikträger	112
05	30556	Schürgerät für PU/PC	
06	015-3042-02-7016	Luftrohrabdeckung	
07		Saugschlauchabdeckung RAL7016	
08		Schutzhülle für Displaygehäuse PU/PC	
09	015-3123-00	Halteblech für Anleitungen	
10	015-4113-01	Befestigungswinkel	
11	015-4116-00	Gegenplatte für Verkleidung	
12	019-3011-05-7021	Rahmen rechts Türrahmen RAL7021	
13	019-3012-04	Rahmen links Türrahmen	
14	019-3013-04-7021	Rahmen oben Türrahmen RAL7021	
15	019-3014-03	Schutzblech Türrahmen	
16	019-3015-01	Schutzblech	
17	019-3021-06	Rückwand Verkleidung	
18	019-3031-01-7016	Seitenverkleidung PC RAL7016	
19	019-3141-01-7016	Deckel rechts RAL7016	
20	30351	Karosseriestopfen 45mm Gummi schwarz	
21		Inbusschlüssel 4	
22		Kabelkanal 60x40 grau 535mm	
23		Kabelkanal 60x40 grau 595mm	
24	54410	Federclip	
25	54470	Einrast-Schnappverschluss	
26	80102	Blechschraube DIN7981 2,9x9,5	
27		Bohrschraube DIN7504 4,2x16	
27	80243-01	Bohrschraube DIN7504 N/VZ 4,2x16 verzinkt Vorgänger: 80243 Bohrschraube DIN7504 4,2x16	
30	820401-02	Linsenschraube DIN7380 VS M5x12 Vorgänger: 820401 Linsenschraube E5151 M5x10 820401-01 Linsenschraube WN1321 M5x10	
31	820422	Linsenschraube DIN7985 M5x16 Vorgänger: 820402 Linsenschraube DIN7985 4.8 VZ M5x10 verzinkt 82042 Linsenschraube DIN7985 M5x16	
32	827220	SK-Mutter 53002 8 M6 Vorgänger: 82720 SK-Mutter DIN934 8 M6	
33	83310	Zapfenschraube DIN927 14H M6x8	
34	83344-004	Flachkopfschraube mit Bund DIN923 5.8 M6x4	



PC 20-32kW

Seitenverkleidung PC RAL7016

Pos	Artikelnummer	Bezeichnung	Seite
01		Seitenverkleidung PC RAL7016	
02	30351	Karosseriestopfen 45mm Gummi schwarz	
03	30375	Kunststoffabdeckung 100mm PE-LLD schwarz	
05	827220	SK-Mutter 53002 8 M6 Vorgänger: 82720 SK-Mutter DIN934 8 M6	
06	83344-004	Flachkopfschraube mit Bund DIN923 5.8 M6x4	

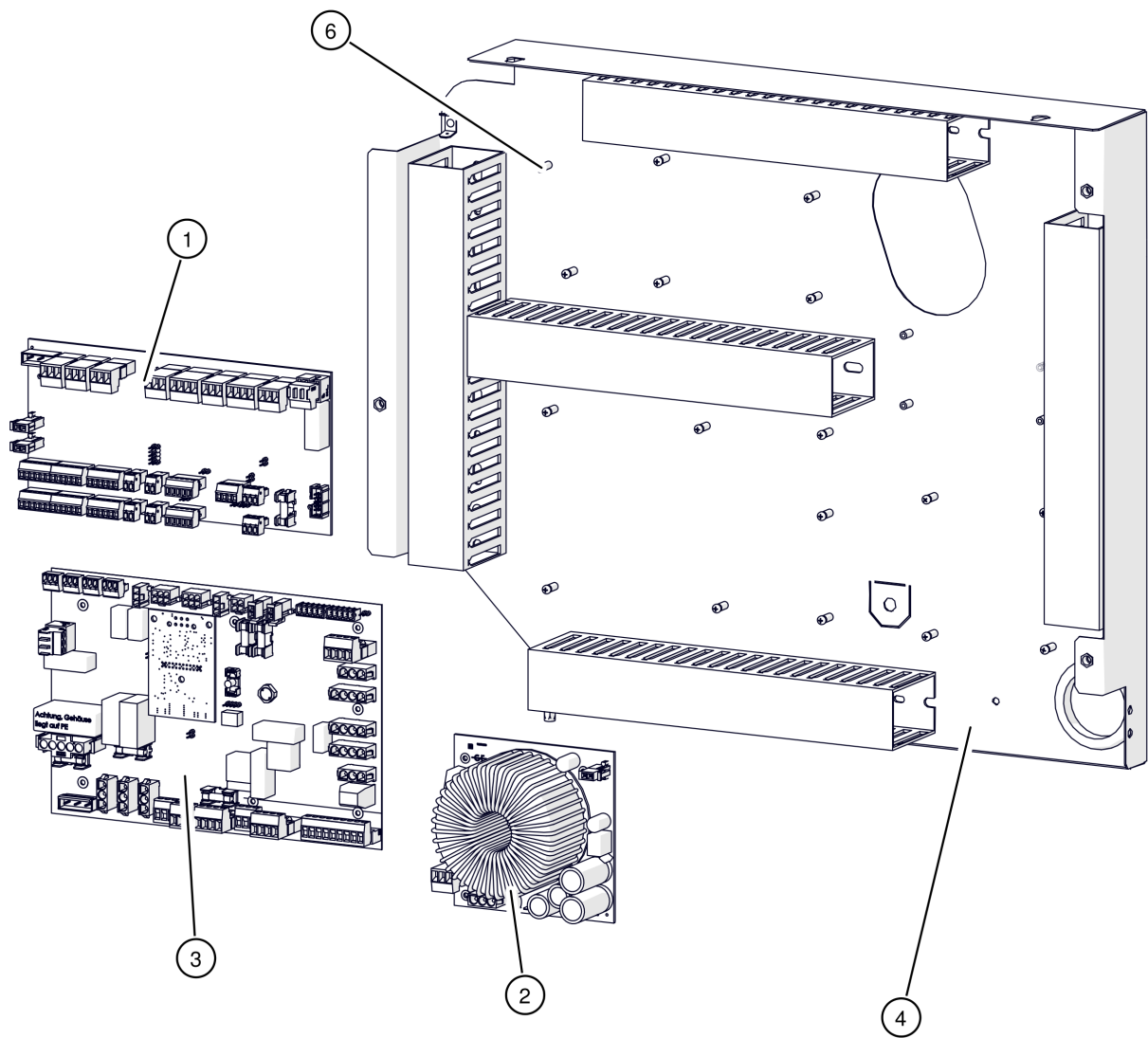


PC 20-32kW

Deckel links RAL7016

Pos	Artikelnummer	Bezeichnung	Seite
01	41784	Sicherheitstemperaturbegrenzer 100°C fix	
02		Deckel links RAL7016	
03	43540	Netzschalter 2-polig	
100	45012	Flachsteckzunge 6,3x0,8 2 polig mit Niete	
101	47103	Kabelbinder	

PC 20-32kW
Elektronikträger

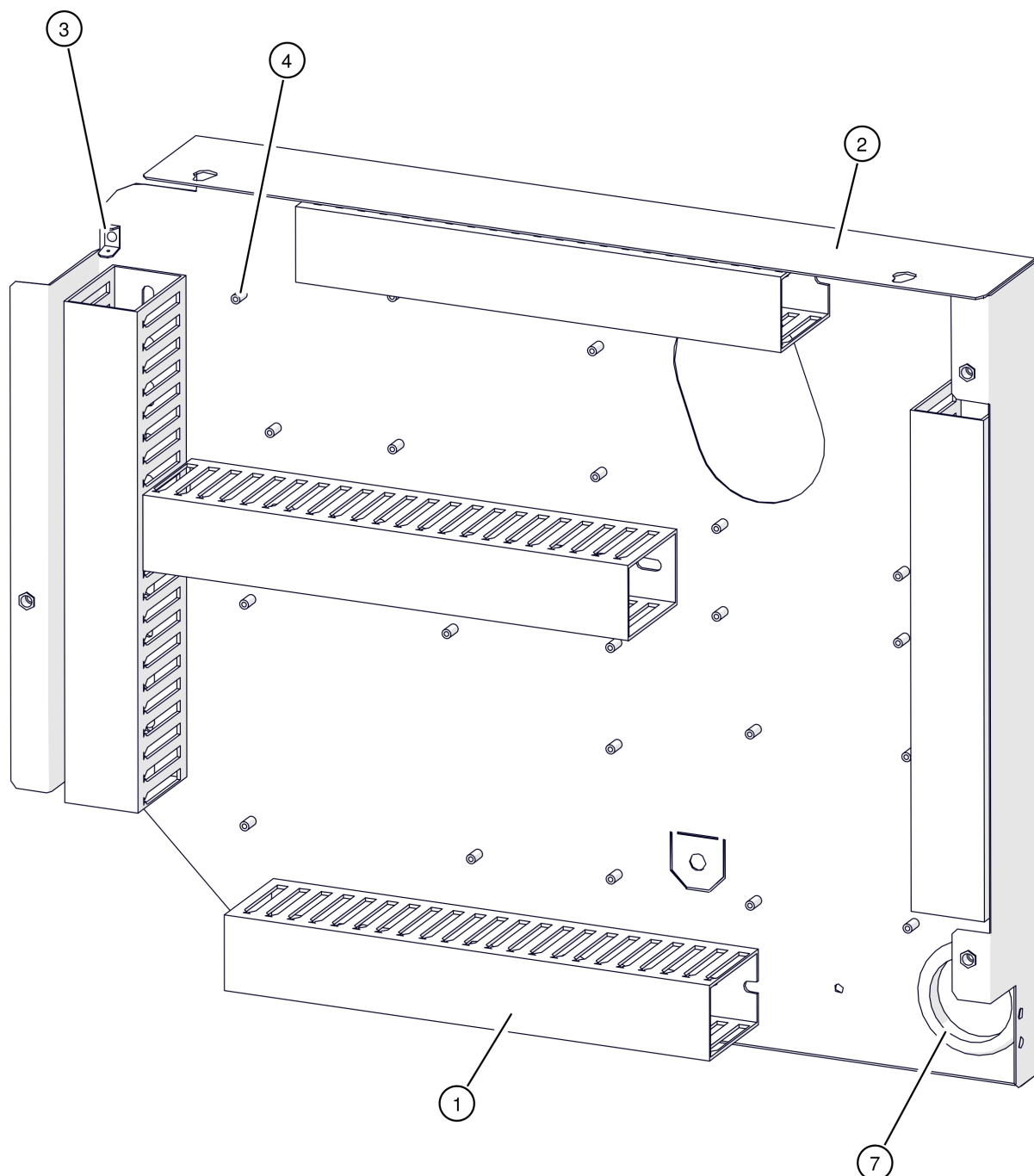


PC 20-32kW

Elektronikträger

Pos	Artikelnummer	Bezeichnung	Seite
01	001-5420-03-E	Platine GM-C3 Vorgänger: 001-5420-02-E Grundmodul GM-C2 f. Austausch	
02	001-5440-00-E	Netzteilmodul	
02.1	015-4370-00	Kabel Netzteil 24V	
02.2	015-4375-01	Kabel Netzteil 230V	
02.3	015-4415-01	Kabel Netzverbindung	
02.4	030-5370-01	Kabel Busverbindung	
03	010-5430-05-E	Austauschplatine PE-C	
04		Elektronikträger ohne Platine	114
06	82025	Linsenschraube DIN7985 M3x5	

PC 20-32kW
Elektronikträger ohne Platine

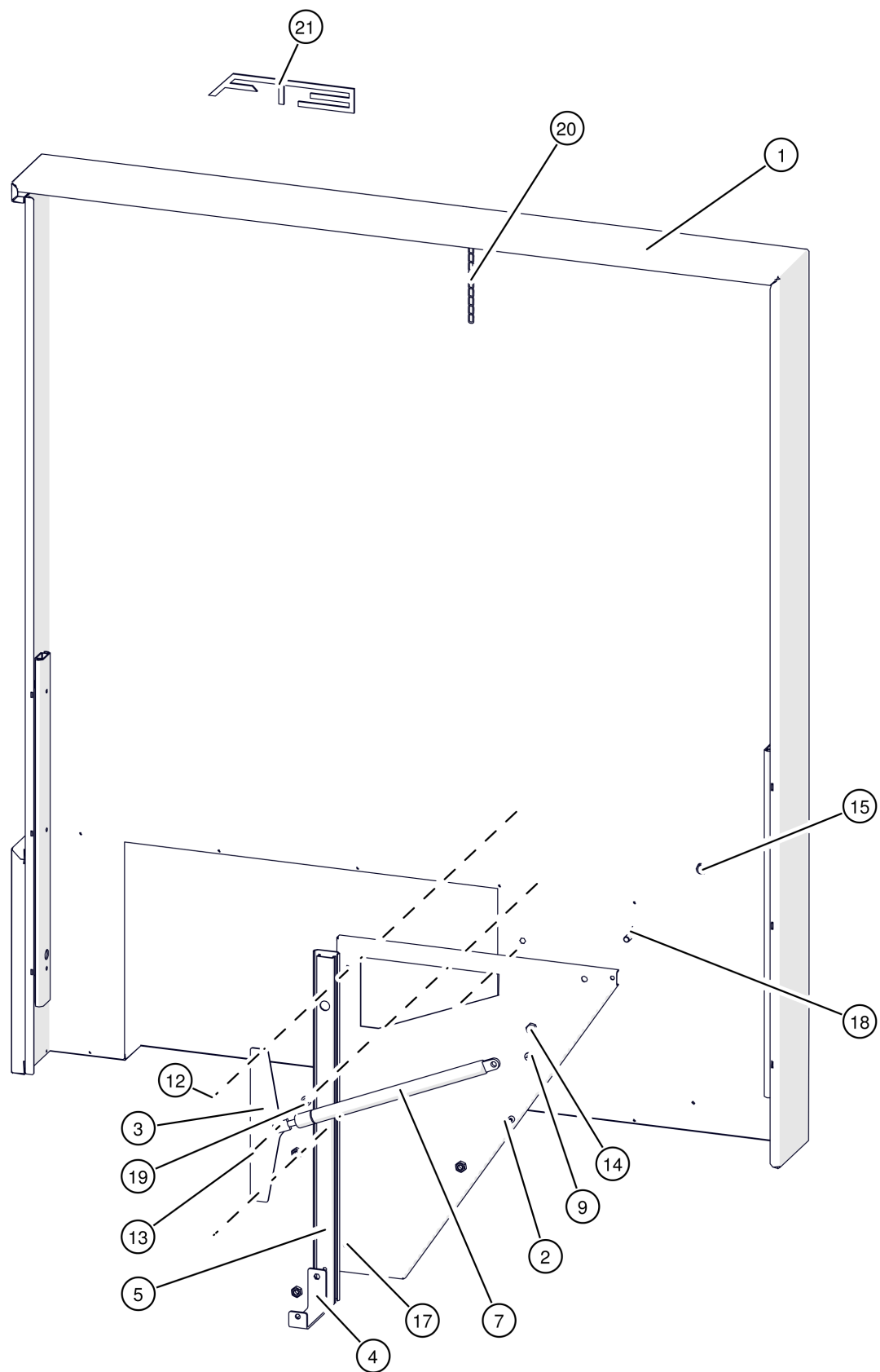


PC 20-32kW

Elektronikträger ohne Platine

Pos	Artikelnummer	Bezeichnung	Seite
01	44441-0260	Kabelkanal 40x60 grau 260mm	
02		Elektronikträger Vorgänger: 019-4111-12 E-Paneel für PU / PC BG1-3	
03	45012	Flachsteckzunge 6,3x0,8 2 polig mit Niete	
07	84288	Durchführungstüllen	
100	84271	Kantenschutzprofil	

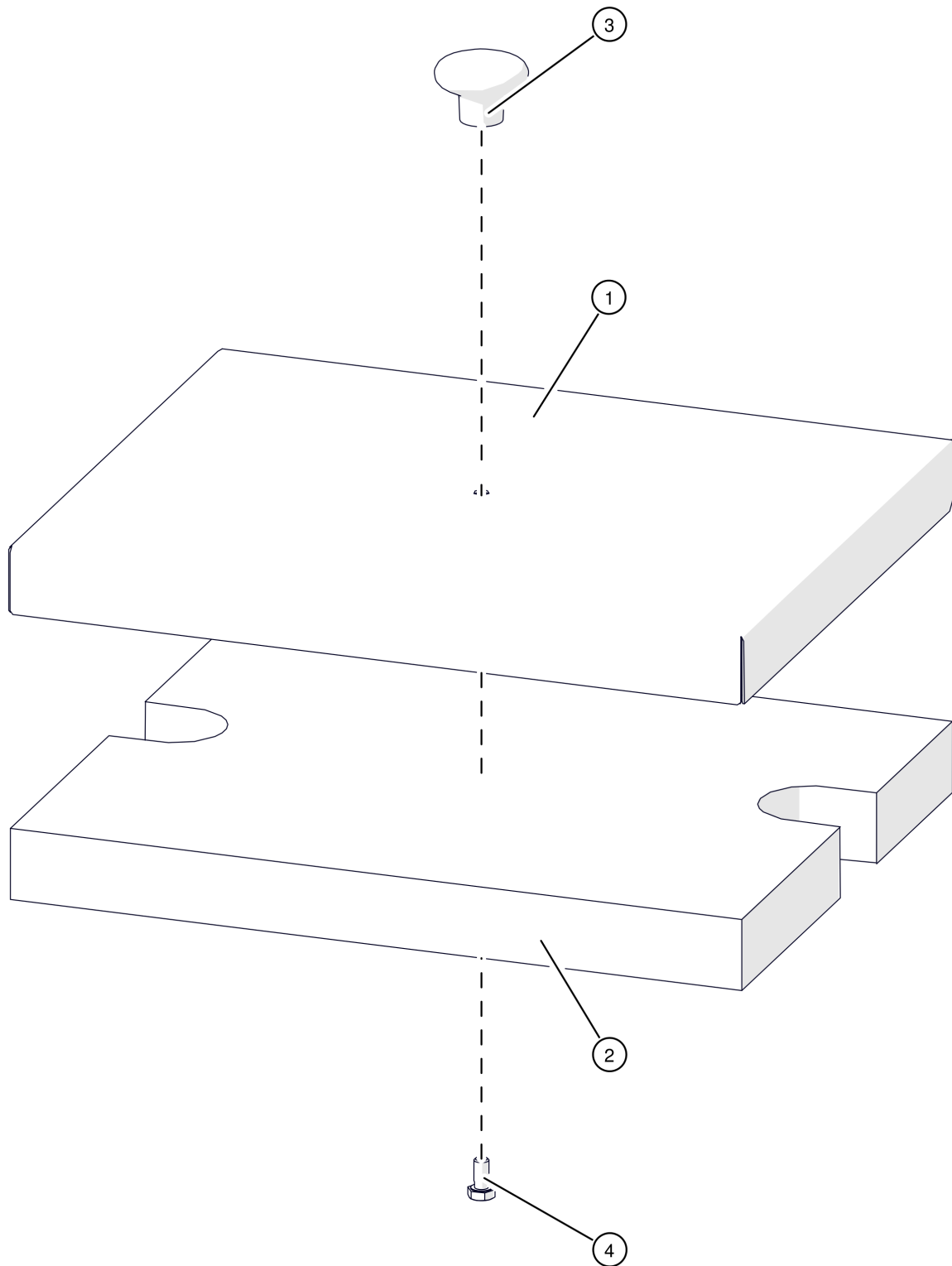
PC 20-32kW
Frontteil



PC 20-32kW

Frontteil

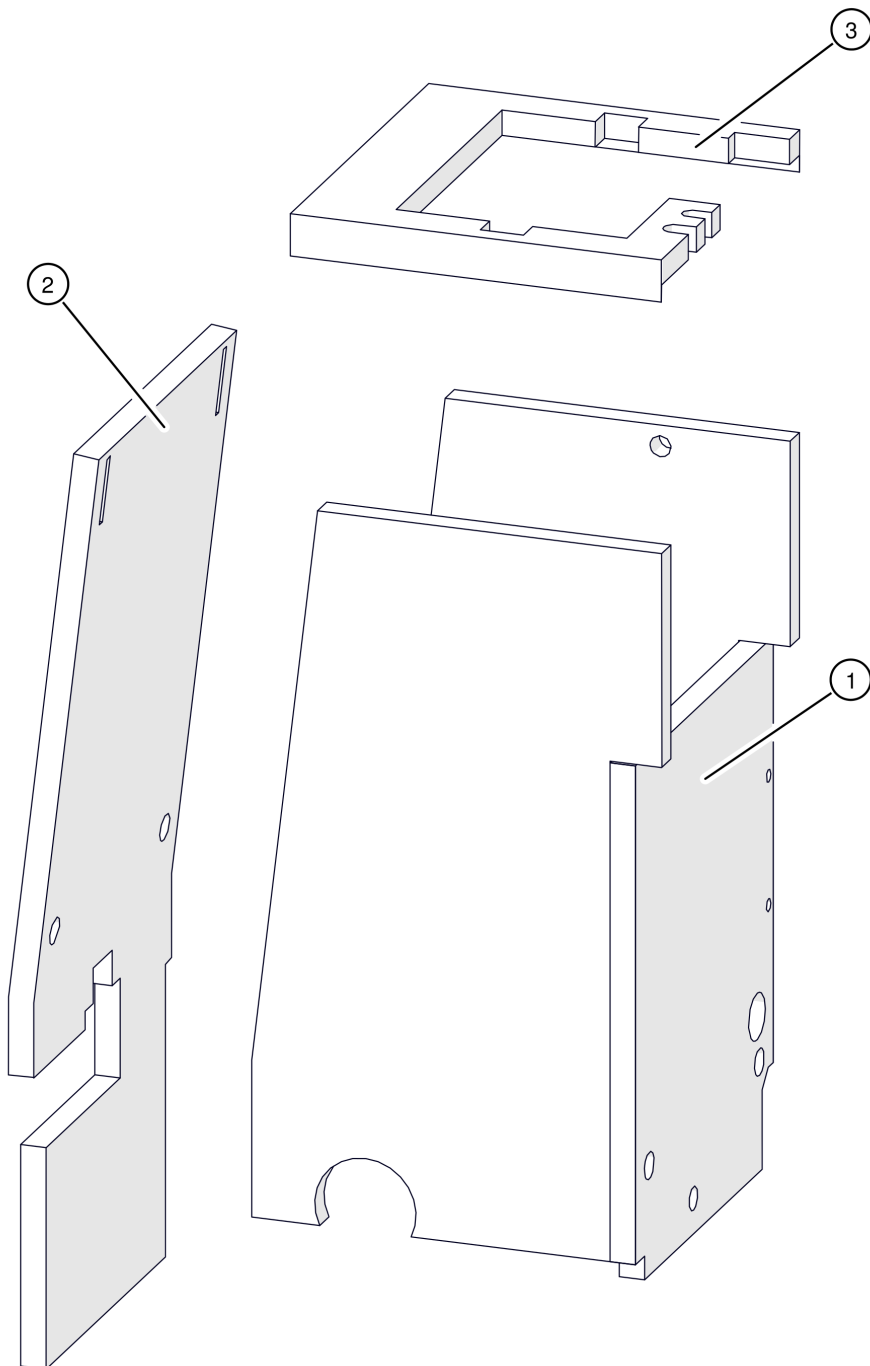
Pos	Artikelnummer	Bezeichnung	Seite
01	019-3055-03-089.90372	Frontteil Verkleidung	
02	015-3051-01	Konsole	
03	015-3052-00	Befestigung für Gasfeder	
04	015-3053-02	Laufschienenführung	
05	54700	Profilauszugschiene	
07	76955	Gasdruckfeder	
09	80136	Blechschraube DIN7981 5,5x16 Vorgänger: 80135 Blechschraube DIN7981 5,5x16	
12	82716	SK-Mutter DIN934 8 M5	
13	82721	SK-Mutter DIN934 8 M6	
14	82726	SK-Mutter DIN934 8 M8	
15	827270	SK-Mutter 53002 8 M8 Vorgänger: 82727 SK-Mutter DIN985 8 M8 8272D SK-Mutter DIN980 8 M8	
17	83022Z	Zylinderschraube DIN6912 M5x20	
18	830441	SK-Schraube DIN933 M8x30	
19	83344-008	Flachkopfschraube mit Bund DIN923 5.8 M6x8	
20	85520-0615	Knotenkette	
21	87760-01	Kunststoffschild ETA Vorgänger: 87760-00 Logo für PU7/11	



PC 20-32kW
Isolierdeckel

Pos	Artikelnummer	Bezeichnung	Seite
01		Isolierblech Wärmetauscher-Deckel	
02		Isolierung	
03	54111	Schaltnopf	
04	83042	SK-Schraube DIN933 M8x16	

PC 20-32kW
Isolierung Wärmetauscher

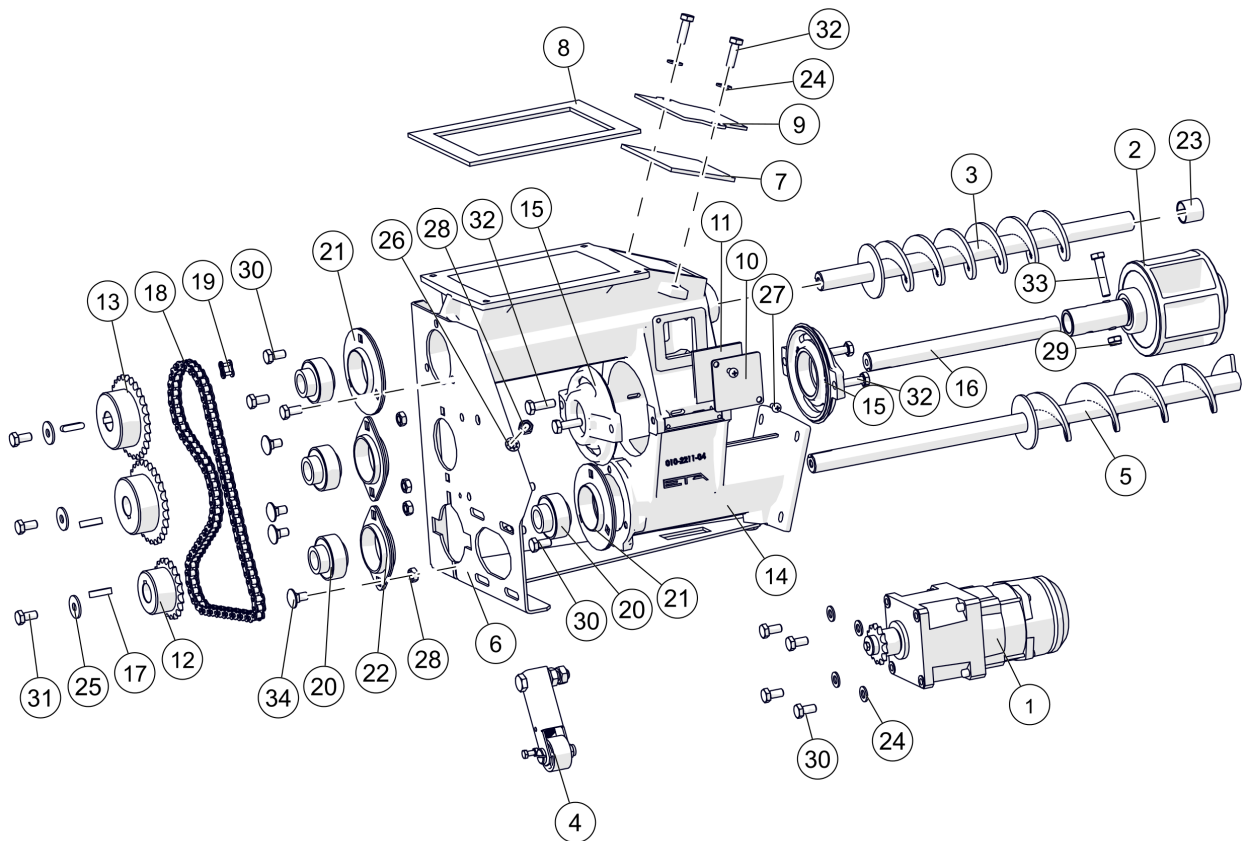


PC 20-32kW

Isolierung Wärmetauscher

Pos	Artikelnummer	Bezeichnung	Seite
01	019-3204-05	Isolierung Wärmetauscher hinten, vorne, rechts	
02	019-3203-01	Isolierung Wärmetauscher Tagesbehälter	
03	019-3205-02	Isolierung Wärmetauscher oben	

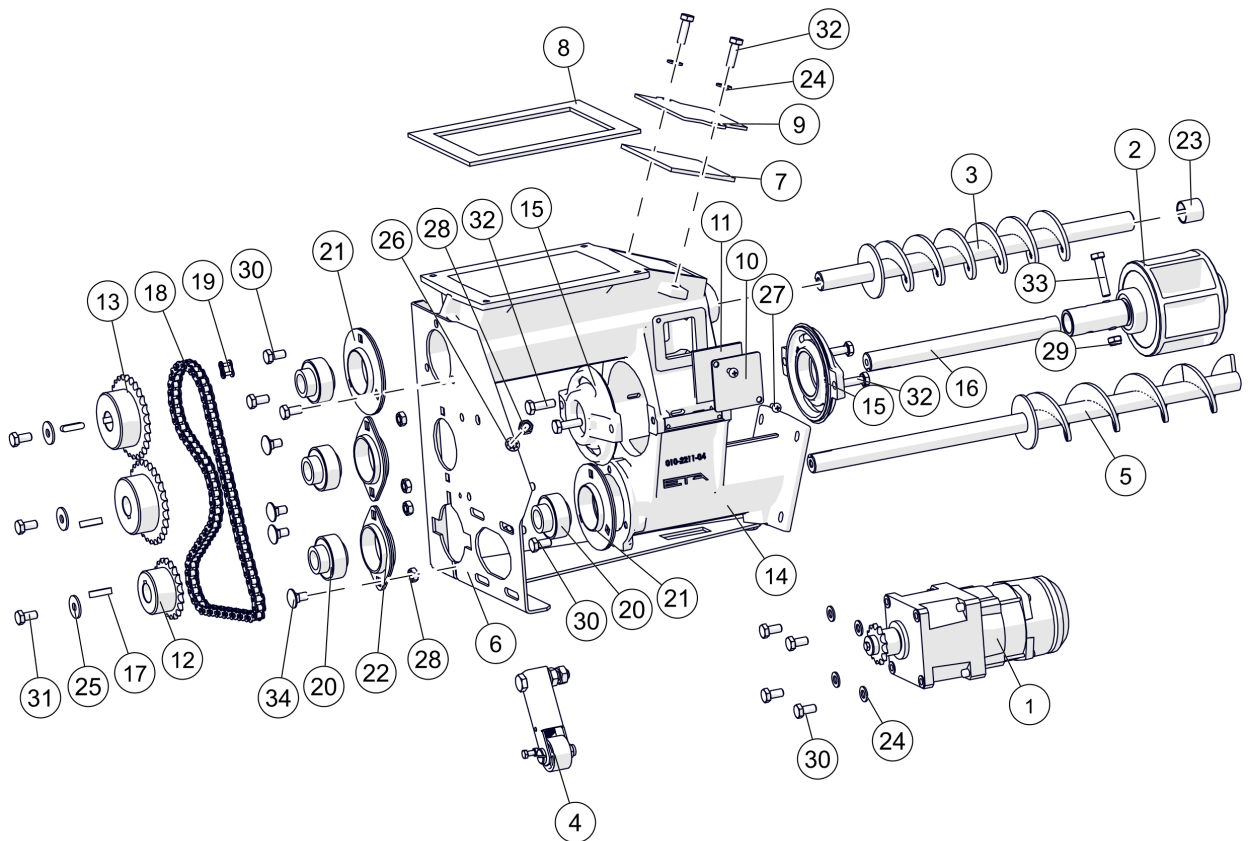
PC 20-32kW
Stokereinheit



PC 20-32kW
Stokereinheit

Pos	Artikelnummer	Bezeichnung	Seite
01	010-2116-00	Antrieb mit Kettenrad	126
01.1	015-4460-01	Kabel Stokerschnecke Vorgänger: 023-4460-00 Kabel Verlängerung Rost Twin-T/PC2	
02	010-2212-01-E	Zellenrad	128
03	010-2220-00	Dosierschnecke	
04	010-2260-00	Kettenspanner	130
05	015-2240-02	Stokerschnecke	
05	015-2240-03	Stokerschnecke PU/PC/TWIN-N L=490mm Vorgänger: 015-2240-02 Stokerschnecke	
06	010-2101-12LI	Haltewinkel Stoker links	
07	010-2104-00	Dichtung Wartungsdeckel	
08	010-2105-00	Dichtung	
09	010-2106-00	Stoker-Wartungsdeckel	
10	010-2107-01	Stoker-Sichtfenster	
11	010-2108-00	Dichtung Wartungsdeckel	
12	010-2125-00	Kettenrad 20 Zähne	
13	010-2126-00	Kettenrad 28 Zähne	
14	010-2211-05AF	Einschub-Gehäuse	
15	010-2213-01F	Lagerdeckel Pelletsstoker	
16	010-2231-04	Welle mit Bohrung Antrieb Zellenrad	
17	7502025	Passfeder DIN6885A 6x 6x 25	
18	75114-0781	Rollenkette Pelletseinschub	
19	75116	Rollenketten-Schlussglied	
20	75826-L3-SKF	Spannlagereinsatz Vorgänger: 75826-01 Wälzlager für Pelletsschnecken Pe15-30 UC204 SLB	
21	75827	Stahlblechgehäuse rund Y-Lager	
22	75828	Stahlblechgehäuse oval Y-Lager	
23	75920	Gleitlagerbuchse	
24	80625	Scheibe DIN125 8,4	
25	80627	Scheibe DIN9021 8,4/24 Vorgänger: 80626 Scheibe DIN125 VS 8,4 schw. verzinkt	
26	80978	Zahnscheibe DIN6797 8,4	
27	82040	Linsenschraube DIN7985 M5x10	
28	82726	SK-Mutter DIN934 8 M8	
29	827270	SK-Mutter 53002 8 M8 Vorgänger: 82727 SK-Mutter DIN985 8 M8 8272D SK-Mutter DIN980 8 M8	
30	83042	SK-Schraube DIN933 M8x16	
31	83042V	SK-Schraube DIN933 M8x16	
32	83044	SK-Schraube DIN933 M8x25	

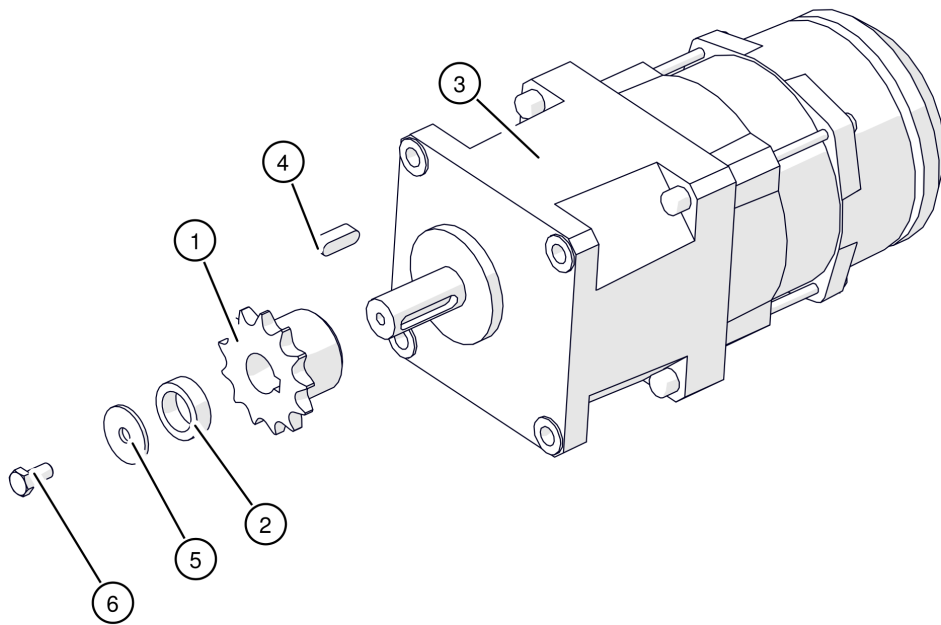
PC 20-32kW
Stokereinheit



PC 20-32kW
Stokereinheit

Pos	Artikelnummer	Bezeichnung	Seite
33	83047	SK-Schraube DIN931 M8x40	
34	83121	Flachrundschaube mit Mutter DIN603 M8x16	

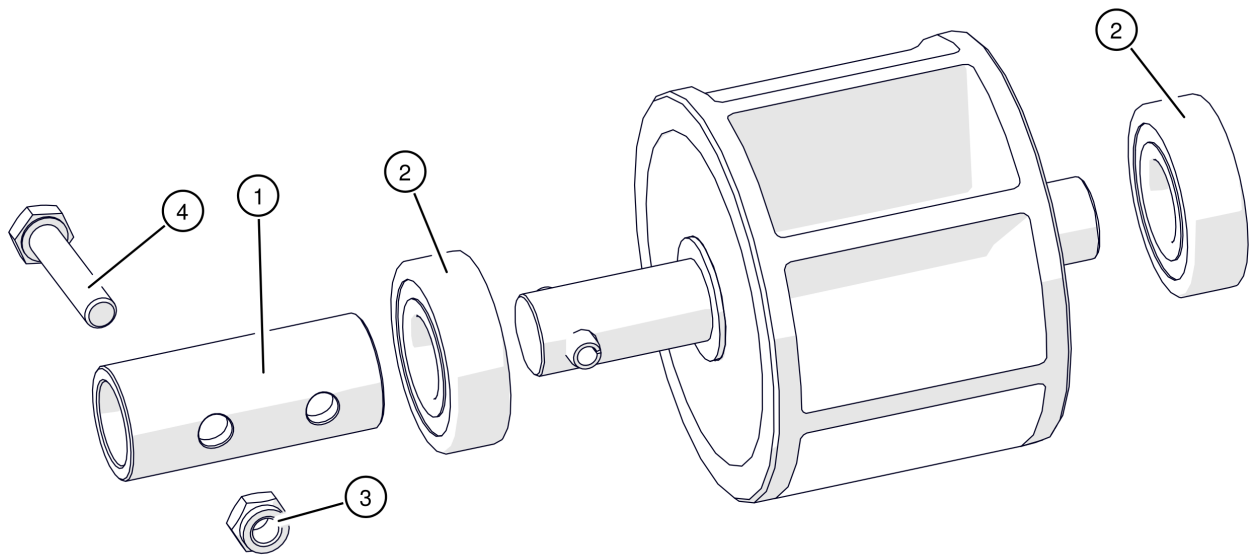
PC 20-32kW
Antrieb mit Kettenrad



PC 20-32kW

Antrieb mit Kettenrad

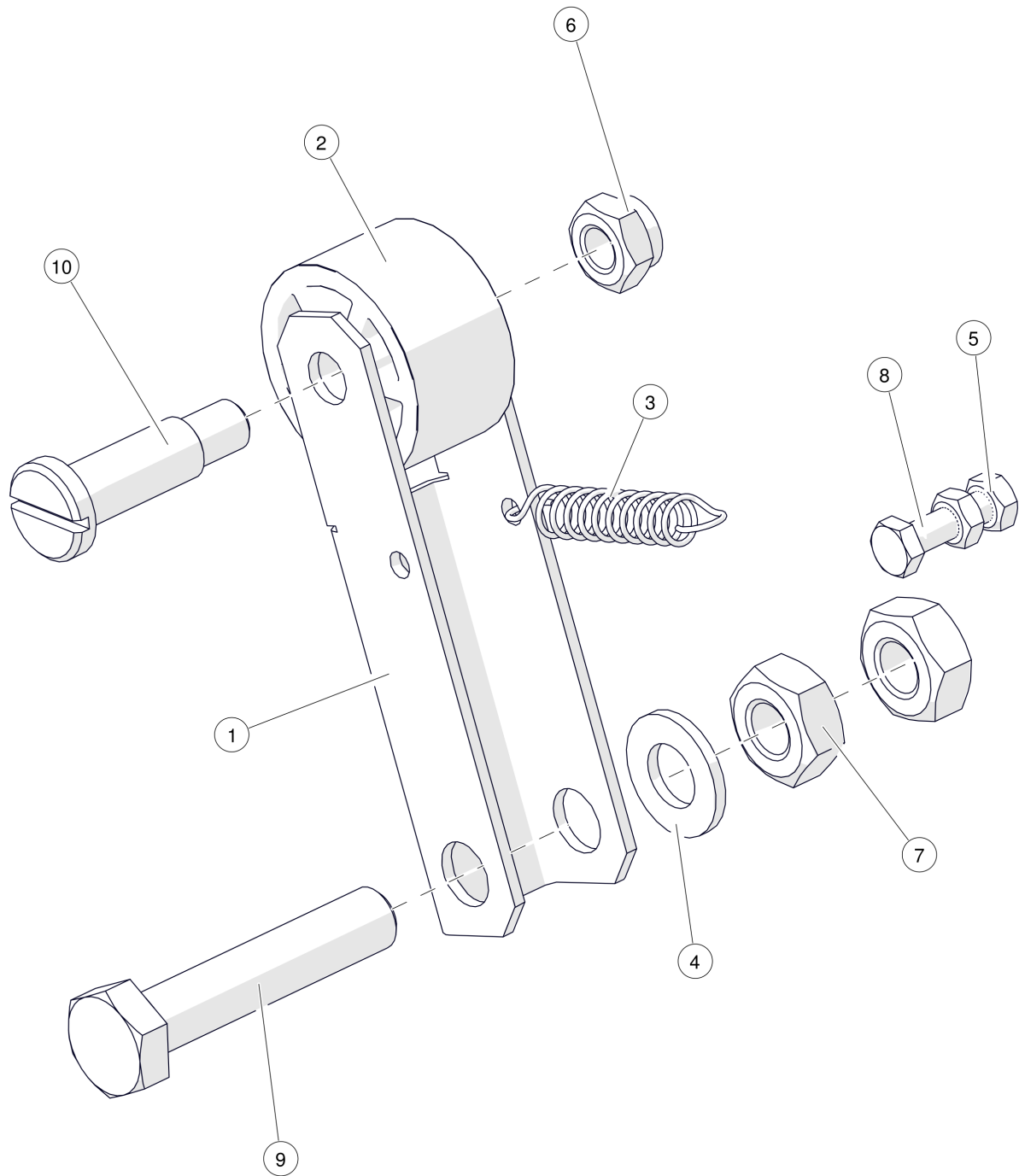
Pos	Artikelnummer	Bezeichnung	Seite
01	010-2122-02	Kettenrad 13 Zähne	
02	010-2123-00	Distanzbuchse	
03	52015-02	Stokermotor Vorgänger: 52015 Getriebemotor 52015-01 Stokermotor für Pe/PC1/TWIN1	
03.1	52015-02-KON	Kondensator 2,5µF/500V - Stoker Vorgänger: 52015-01-KON Kondensator 2,5µF für Stokermotor Pe/PC/TWIN für Stoker PE / PC / TWIN / EEP 130-500kW / Pelletsmodul 20-80kW	
04	7501016	Passfeder DIN6885A 5x 5x 16	
05	80350	Scheibe DIN9022 20x5,3 Vorgänger: 80612 Karosseriescheibe 5,4x20 verzinkt	
06	83020-010	SK-Schraube DIN933 M5x10	



PC 20-32kW
Zellenrad

Pos	Artikelnummer	Bezeichnung	Seite
01	010-2232-06	Rohrkupplung mit Bohrungen	
02	75820C	Rillenkugellager	
03	827270	SK-Mutter 53002 8 M8 Vorgänger: 82727 SK-Mutter DIN985 8 M8 8272D SK-Mutter DIN980 8 M8	
04	83047	SK-Schraube DIN931 M8x40	

PC 20-32kW
Kettenspanner



PC 20-32kW

Kettenspanner

Pos	Artikelnummer	Bezeichnung	Seite
01	010-2102-07	Kettenspanner	
02	010-2103-05	Polyamidrad Kettenspanner	
03	30272	Zugfeder	
04	80630	Scheibe DIN125 10,5	
05	82716	SK-Mutter DIN934 8 M5	
06	827270	SK-Mutter 53002 8 M8 Vorgänger: 82727 SK-Mutter DIN985 8 M8 8272D SK-Mutter DIN980 8 M8	
07	82731	SK-Mutter DIN934 8 M10	
08	83022	SK-Schraube DIN933 M5x20	
09	83069	SK-Schraube DIN931 M10x50	
10	83345-025	Flachkopfschraube mit Bund DIN923 5.8 M8x25	