



ePE 7kW

ab 13.00001 bis 13.99999

Ersatzteile



Imprint

ETA Heiztechnik GmbH

Gewerbepark 1

AT-4716 Hofkirchen an der Trattnach

Tel: +43 (0) 7734 / 2288-703

Fax: +43 (0) 7734 / 2288-9740

spareparts@eta.co.at

www.eta.co.at

Wir behalten uns technische Änderungen vor, auch ohne vorherige Ankündigung. Druck- und Satzfehler oder zwischenzeitlich eingetretene Änderungen jeder Art berechtigen nicht zu Ansprüchen. Einzelne Ausstattungsvarianten, die hier abgebildet oder beschrieben werden, sind nur optional erhältlich.

Sämtliche Inhalte dieses Dokumentes sind Eigentum der ETA Heiztechnik GmbH und somit urheberrechtlich geschützt. Jede Vervielfältigung, Weitergabe an Dritte oder Nutzung zu anderen Zwecken ist ohne schriftliche Genehmigung des Eigentümers untersagt.

Alle hier genannten Preise sind Verkaufspreise an den Endkunden (netto exklusive MwSt.). Bei einem Bestellwert unter dem Mindestbestellwert (netto exklusive MwSt.) werden die tatsächlich anfallenden Transportkosten verrechnet. Frühere Preislisten werden hiermit ungültig, eine Rückverrechnung von eventuellen Preisreduktionen gegenüber alten Preislisten ist nicht zulässig.

Rücksendungen von beschädigter, falsch gelieferter, irrtümlich bestellter Ware und Reklamationen können innerhalb von 8 Tagen mit Rechnungskopie erfolgen. Bei irrtümlich bestellter Ware gehen die Transportkosten für Lieferung und Rücklieferung zu Lasten des Bestellers. Wir behalten uns vor, wenn die Ware in unserem Werk auf Unversehrtheit geprüft oder neu verpackt werden muss, eine angemessene Manipulationsgebühr in Rechnung zu stellen. Etwaige Aufwände durch Ihre Rücklieferung werden mit 20% des Warenwerts berechnet. Im Übrigen gelten unsere allgemeinen Lieferbedingungen.

Die gelieferte Ware bleibt (auch bei Auslieferung an den Endkunden) bis zur endgültigen Bezahlung aller offenen Rechnungen unser Eigentum.

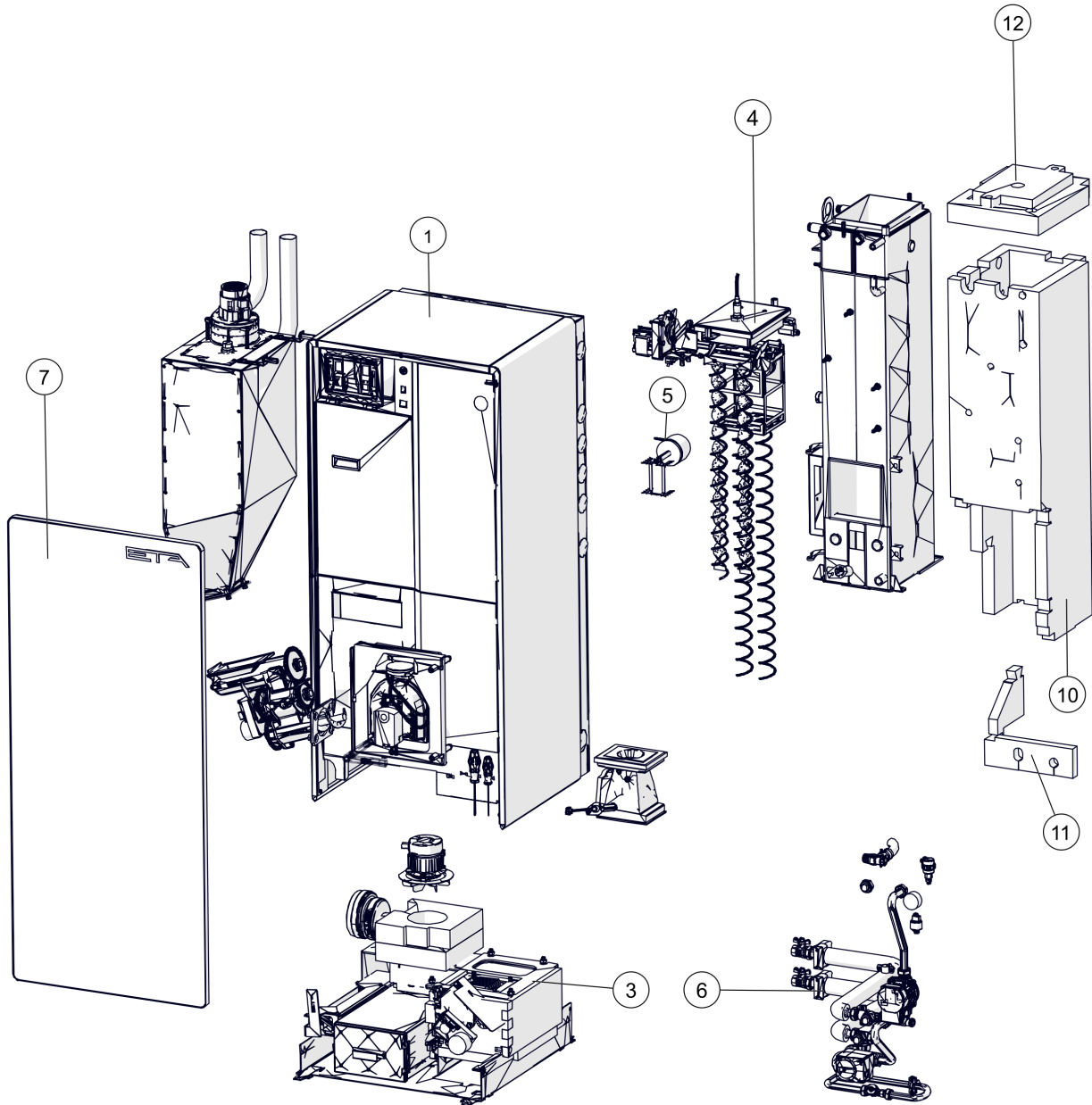
Tel: +43 (0) 7734 / 2288-703
Fax: +43 (0) 7734 / 2288-9740
ersatzteile@eta.co.at
service.eta.co.at

Tel: +43 (0) 7734 / 2288-700
Fax: +43 (0) 7734 / 2288-9700
kundendienst@eta.co.at

Inhaltsverzeichnis

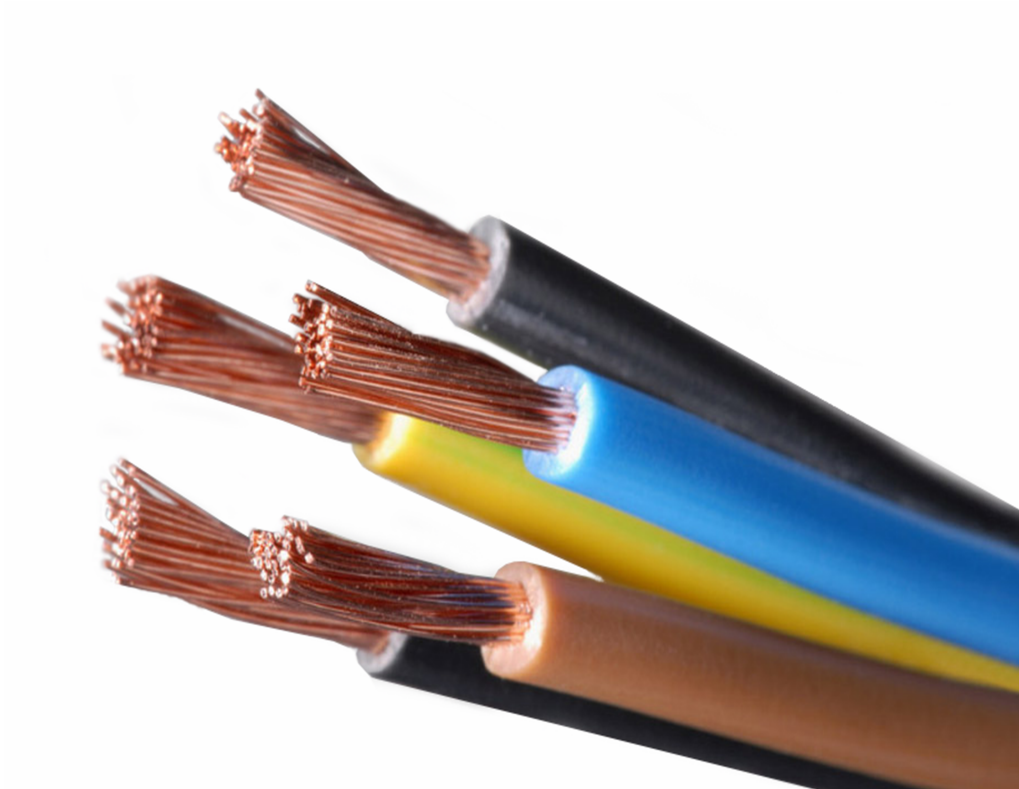
ePE 7kW	6
Kabelverbindungen ePE 7-20kW	8
Basisbaugruppe	10
Brennkammertür	12
Schwenkdeckel komplett	14
Schwenkdeckel	16
Drehschiebergestänge	18
Scharnierbügel	20
Brennkammertür	22
Schwenkdeckel	24
Schwenkdeckel	26
Drehschiebergestänge	28
Scharnierbügel	30
Brennkammer	32
Brennkammer ePE 7-8kW für Austausch	34
Pelletsbehälter	36
Einfülldeckel mit Saugturbine	38
Saugturbine	40
Pelletsbehälter	42
Saugturbine	44
Verkleidung	46
Seitenteil rechts komplett	48
Rückenteil komplett	50
Abdeckung über E-Träger	52
Abdeckung unten	54
Elektronikträger	56
Schwenkdisplay	58
Abgasgebläse ePE 7-20kW	60
Stokereinheit mit Stahl-Zahnräder	62
Stokereinheit	64
Deckel mit Pelletsleitvorrichtung	66
Dosierschnecke	68
Stokerschnecke	70
Unterbau HW komplett	72
Basisbaugruppe Unterbau	74
Lagerdeckel	76
Verriegelungsmechanik Aschebox	78
Rost komplett mit Rostkamm und -welle	80
Kettenrad	82
Zahnrad Rostantrieb	84
Basisbaugruppe Unterbau	86
Lagerdeckel	88
Verriegelungsmechanik Aschebox	90
Rost komplett mit Rostkamm und -welle	92
Kettenrad	94
Rostantrieb	96
Zahnrad Rostantrieb	98
Entaschung mit Schubboden	100
Wartungdeckel	102
Deckel Schubboden	104
Entaschung mit Schubboden	106
Wartungdeckel	108
Deckel	110
Aschebox	112
Aschebox	114
IPC Abgasgebläse-Gehäuse	116

Wärmetauscherabreinigung komplett	118
Wärmetauscher-Deckel	120
Antrieb Wärmetauscher Abreinigung	122
Hebelwelle komplett	124
Lambdasonde NTK für Touch Regelung	126
Wärmetauscherabreinigung 7kW	128
Wärmetauscher-Deckel	130
Antrieb Wärmetauscher Abreinigung	132
Hebelwelle komplett	134
Lambdasonde NTK für Touch Regelung	136
Hydraulik komplett	138
Verrohrungsgruppe für ePE BG1	140
Hydraulik Bypasspumpe	142
Heizkreis 1	144
Verrohrungsgruppe für ePE BG1	146
Hydraulik Bypasspumpe	148
2. interner Heizkreis (Heisanlage ohne Pufferspeicher)	150
Verrohrungsgruppe für ePE BG1	152
Zusätzlicher Heizkreis	154
Hydraulik Bypasspumpe	156
2. interner Heizkreis (Heisanlage mit Pufferspeicher)	158
Verrohrungsgruppe für ePE BG1	160
Zusätzlicher Heizkreis	162
Hydraulik Bypasspumpe	164



ePE 7kW
ePE 7kW

Pos	Artikelnummer	Bezeichnung	Seite
	011-0180-00-E	Service-Dichtungssatz ePE 7-15 kW	
		Kabelverbindungen ePE 7-20kW	8
01		Basisbaugruppe	10
03		Unterbau HW komplett	72
04		Wärmetauscherabreinigung komplett bis 13.00008	118
04		Wärmetauscherabreinigung 7kW ab 13.00009	128
05		Elektrostatischer Partikelabscheider ePE BG1-2	
05.1		Platine HS-NK1 Achtung: Steuerplatine nur kompatibel mit folgenden Partikelabscheidern: ab 12212-20-02 ab 12212-B-22-01 ab 12212-40-00 ab 12212-B-44-00 Ansonsten gesamten Partikelabscheider tauschen!	
06		Hydraulik komplett	138
06		Heizkreis 1	144
06		2. interner Heizkreis (Heizanlage ohne Pufferspeicher)	150
06		2. interner Heizkreis (Heizanlage mit Pufferspeicher)	158
07	011-3080-02	Verkleidungstür isoliert RAL1028	
10		Isolierung Wärmetauscher	
11		Isolierung Wärmetauscher Vorderseite unten	
12		Isolierung Wärmetauscher oben	

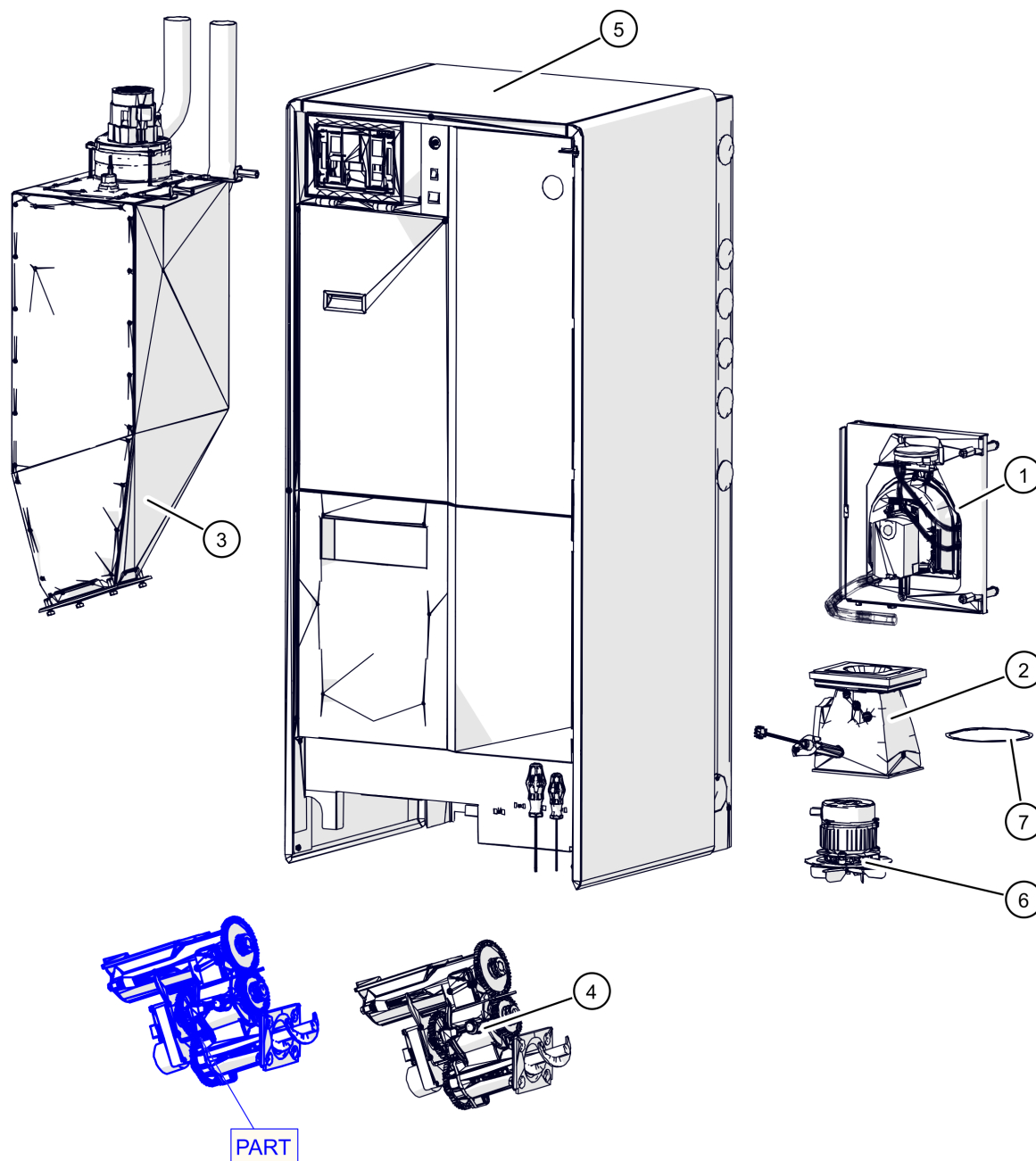


ePE 7kW

Kabelverbindungen ePE 7-20kW

Pos	Artikelnummer	Bezeichnung	Seite
01		Netzteil	
02		Kabel STB/Netz/Wartung	
03	011-4270-00	Kabel Sensoren	
04	010-4814-02	Kabel Verlängerung Lambdasonde NTK	
05		Kabel Messblende	
06		Kabel Modbus	
07		Kabel Erdung Hochspannungsmodul	
08		Kabel Sicherheitsschalter	
09		Kabel Zündung	
10	020-4426-00	Kabel Erdung Saugschlauch	
11	44132-01	Patchkabel CAT5e 5m Twisted Pair SF/TP schwarz Vorgänger: 44131 Patchkabel CAT5015 1,5m LF-V2YACVY	
12		Netzkabel für Grundfos Pumpe L= 500mm	
13		Signalkabel für Grundfos Pumpe L= 500mm	

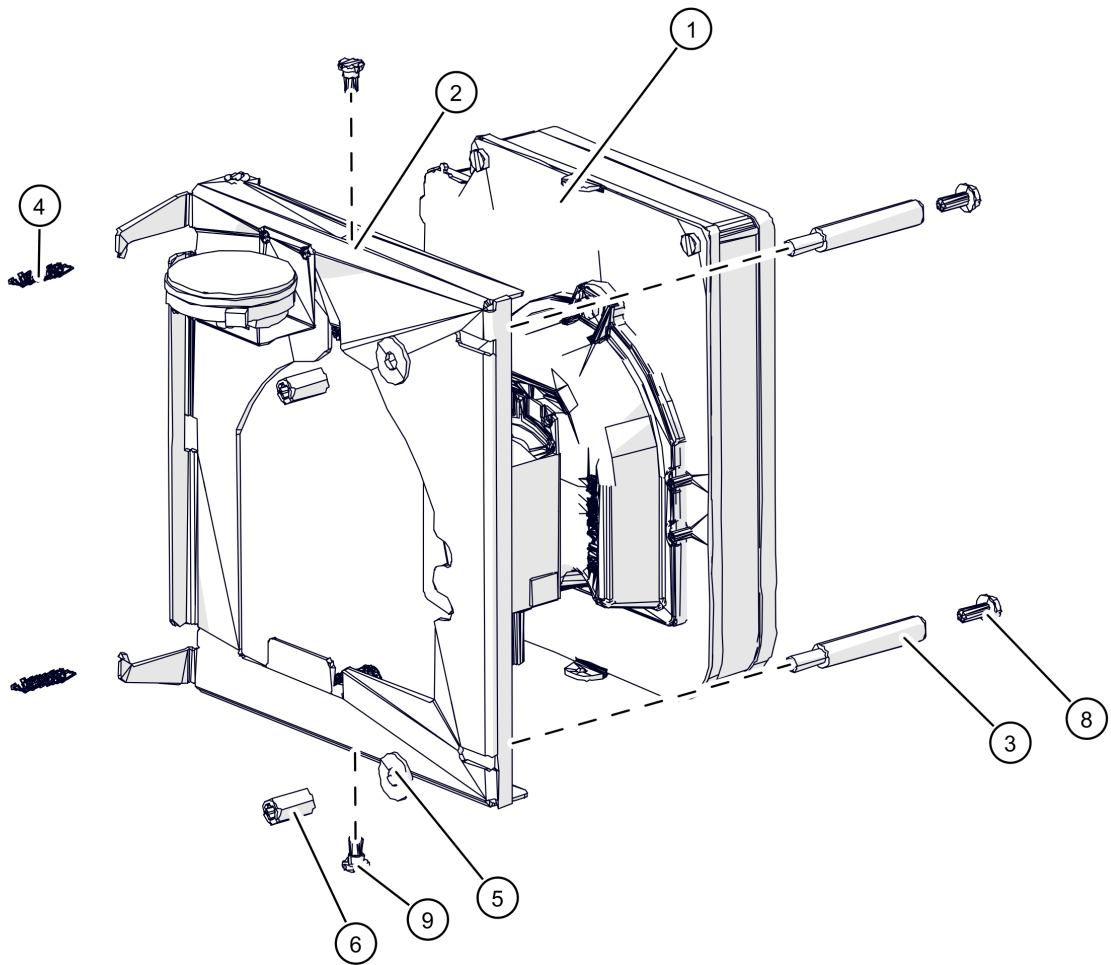
ePE 7kW
Basisbaugruppe



ePE 7kW

Basisbaugruppe

Pos	Artikelnummer	Bezeichnung	Seite
01		Brennkammertür bis 13.00008	12
01		Brennkammertür ab 13.00009	22
02		Brennkammer	32
03		Pelletsbehälter bis 13.00021	36
03		Pelletsbehälter ab 13.00022	42
04	013-2100-00-E	Stoker	
04.1		Stokerschnecke	
05		Verkleidung	46
06	011-2701-00-E	Abgasgebläse ePE 7-20kW	60
07	011-2702-00	Dichtung Abgasgebläse ePE7-20kW	
PART		Stokereinheit mit Stahl-Zahnräder	62



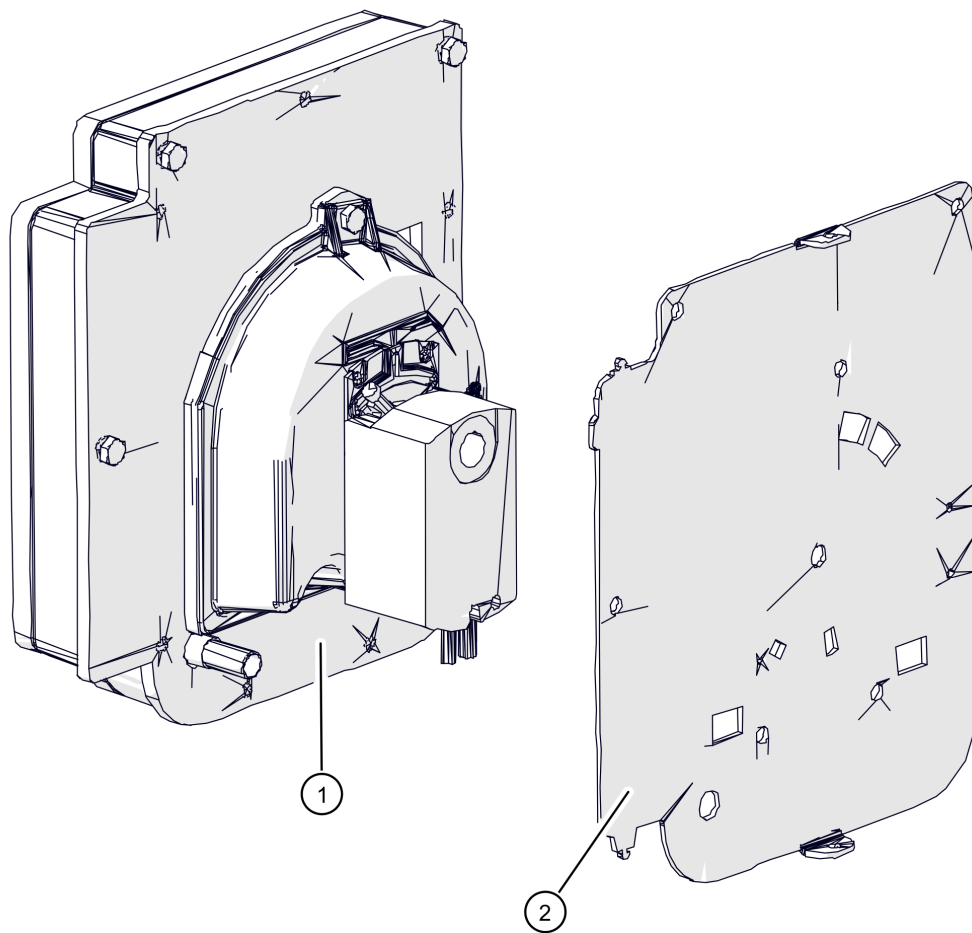
ePE 7kW

Brennkammertür

bis 13.00008

Pos	Artikelnummer	Bezeichnung	Seite
01		Schwenkdeckel komplett	14
02		Scharnierbügel	20
03		Türanschlag für Brennkammertür	
04	30272	Zugfeder	
05	80637	Scheibe DIN9021 10,5	
06	82764	SK-Langmutter DIN6334 M10x30	
08	83043RL	SK-Sicherungsschraube M8x20	
09	83345-005	Flachkopfschraube mit Bund DIN923 5.8 M8x5	

ePE 7kW
Schwenkdeckel komplett

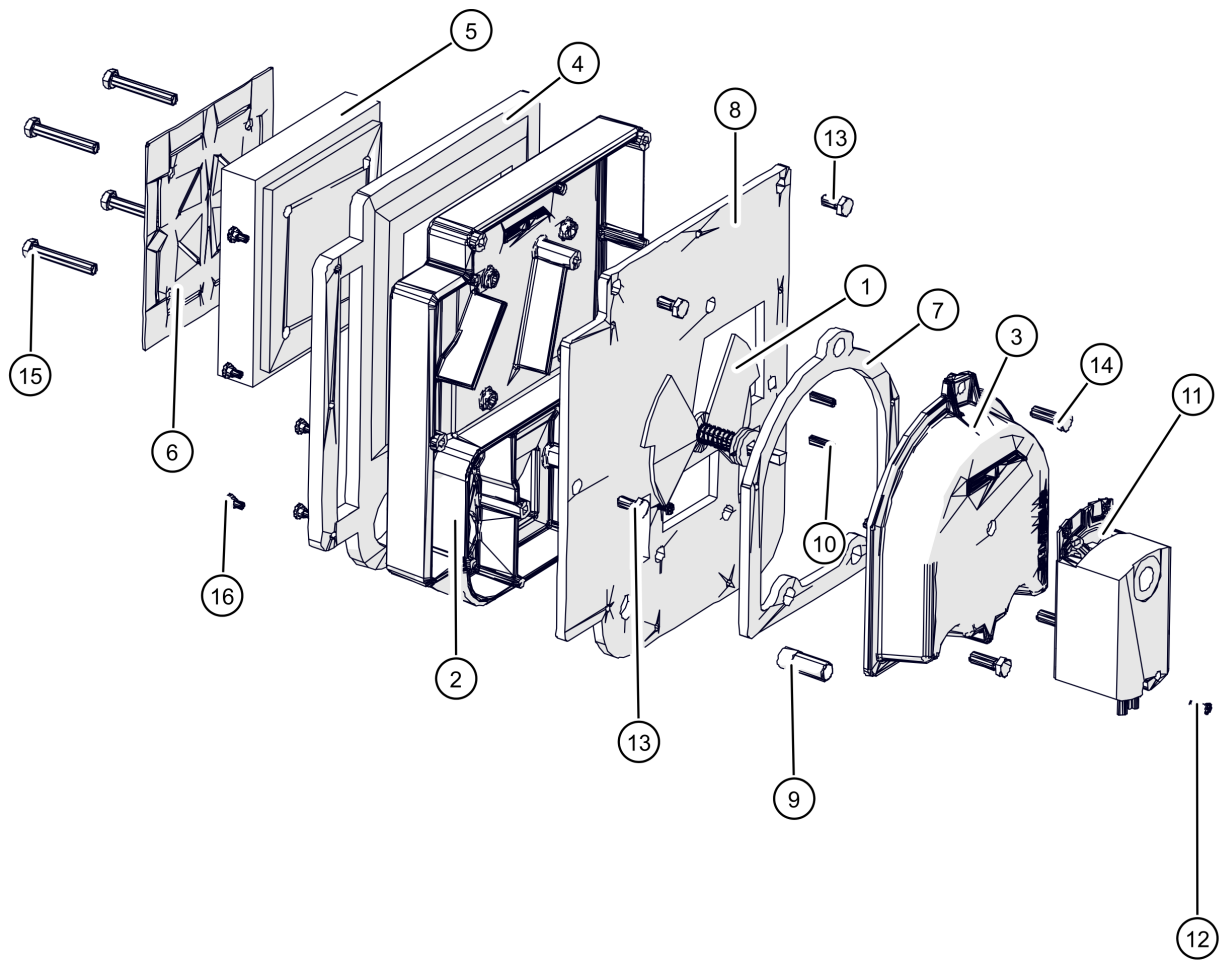


ePE 7kW

Schwenkdeckel komplett

Pos	Artikelnummer	Bezeichnung	Seite
01		Schwenkdeckel	26
02		Blende Brennkammertür	
02		Blende Brennkammertür Vorgänger: 011-1527-01 Blende Brennkammertür	

ePE 7kW
Schwenkdeckel

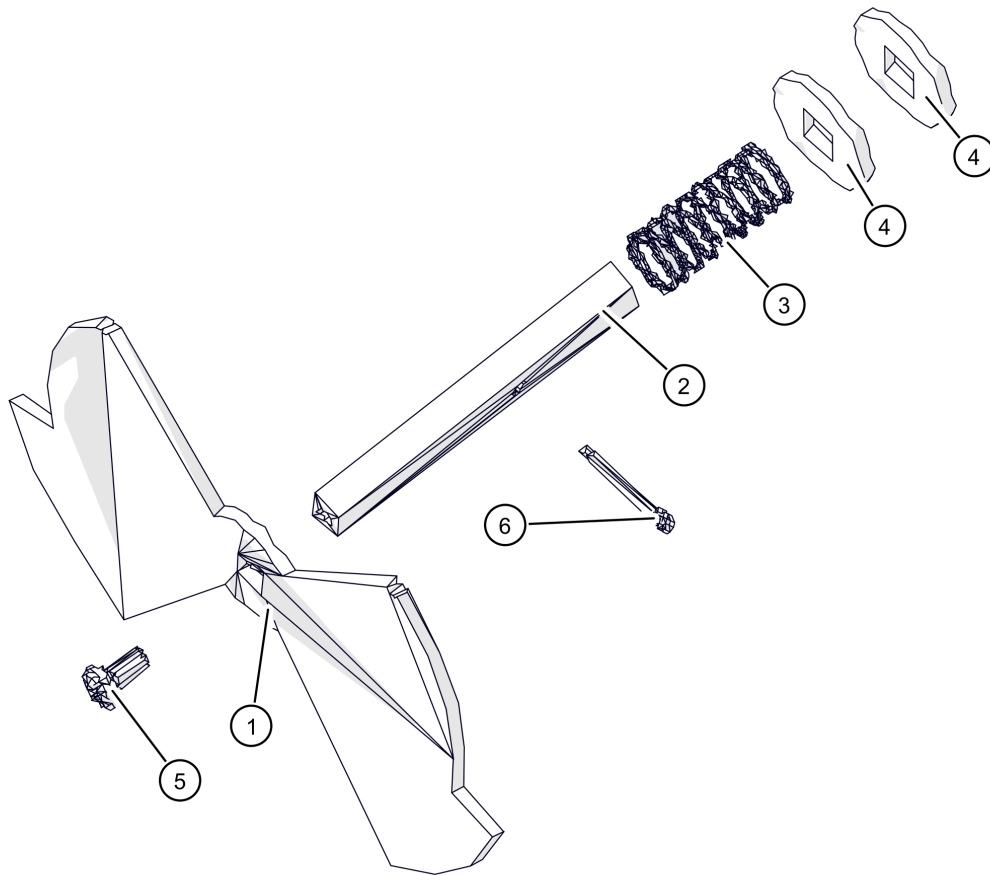


ePE 7kW

Schwenkdeckel

Pos	Artikelnummer	Bezeichnung	Seite
01		Drehschiebergestänge	28
02		Brennkammerdeckel	
02		Brennkammerdeckel ePE (EP) BG1+2 aus Aluguss Vorgänger: 011-1501-02 Brennkammerdeckel	
03		Luftschiebergehäuse	
04	011-1504-01	Dichtung	
05		Isolierung Schwenkdeckel	
06		Strahlungsblech für Brennkammerdeckel Vorgänger: 011-1506-00 Strahlungsblech für Brennkammerdeckel	
07		Dichtung	
08		Dichtung	
09		Anschlussnippel für Zündungsschlauch	
10	027-1328-01	Messnippel mit Gewinde	
11	41052	Stellantrieb	
11	41097-01	Stellantrieb Vorgänger: 41052 Stellantrieb 41097 Stellantrieb	
12	80243	Bohrschraube DIN7504 4,2x16	
13	83042	SK-Schraube DIN933 M8x16	
14	83044	SK-Schraube DIN933 M8x25	
15		SK-Schraube DIN931 M8x55	
15		SK-Schraube DIN6921 M8x55 Vorgänger: 83052 SK-Schraube DIN931 M8x55	
16	83343-004	Flachkopfschraube mit Bund DIN923 5.8 M5x4	

ePE 7kW
Drehschiebergestänge

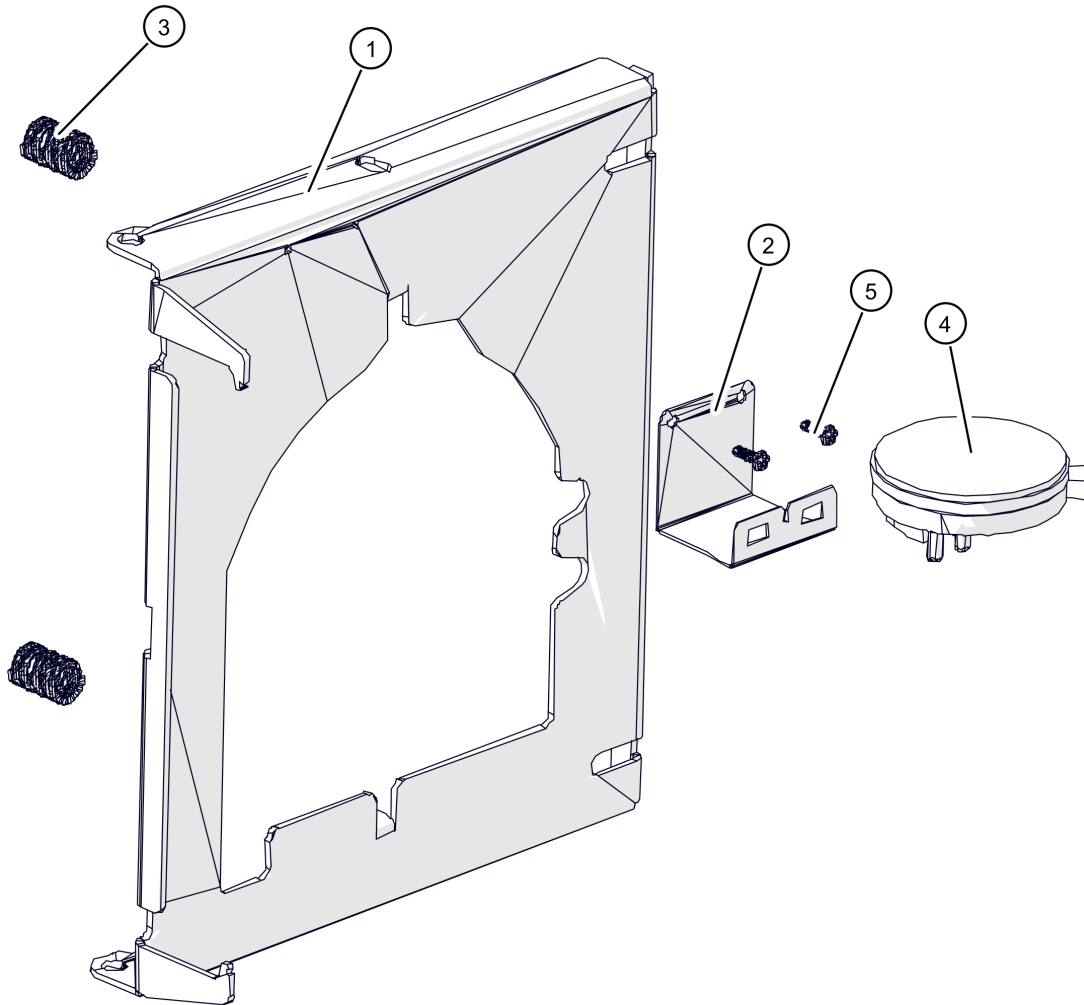


ePE 7kW

Drehschiebergestänge

Pos	Artikelnummer	Bezeichnung	Seite
01		Drehschieber Brennkammerdeckel Vorgänger: 011-1516-01 Drehschieber Brennkammerdeckel	
02		Welle Luftschieber	
03	302513	Druckfeder	
04	80623V	Scheibe DIN440 V9	
05	82040	Linsenschraube DIN7985 M5x10	
06	83493-020	Splint DIN94 2,5x20	

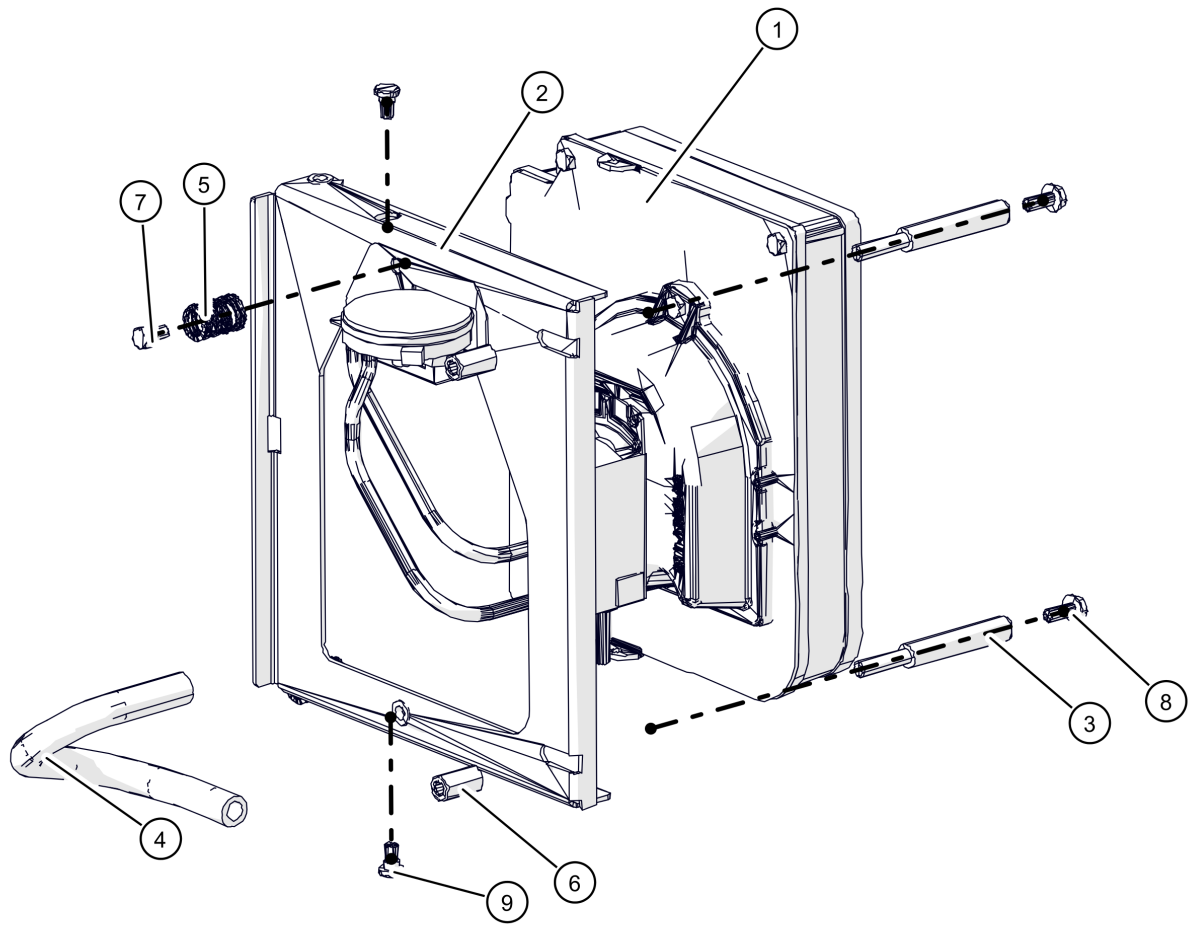
ePE 7kW
Scharnierbügel



ePE 7kW

Scharnierbügel

Pos	Artikelnummer	Bezeichnung	Seite
01		Scharnierblech für Brennkammerdeckel	
01		Scharnierbügelblech für BK-Deckel ePE 1+2 / eTwin Vorgänger: 011-1521-00 Scharnierbügelblech für Brennkammerdeckel ePE 011-1521-01 Scharnierblech für Brennkammerdeckel 011-1521-02 Scharnierbügelblech für Brennkammerdeckel ePE 011-1521-03 Scharnierblech für Brennkammerdeckel 011-1521-04 Scharnierbügelblech für Brennkammerdeckel ePE 1+2	
02	035-4113-02	Halterung Drucksensor	
03	302533	Druckfeder	
04	41905-S	Differenzdruck-Transmitter Vorgänger: 41905 Differenzdruck-Transmitter	
05	80243	Bohrschraube DIN7504 4,2x16	

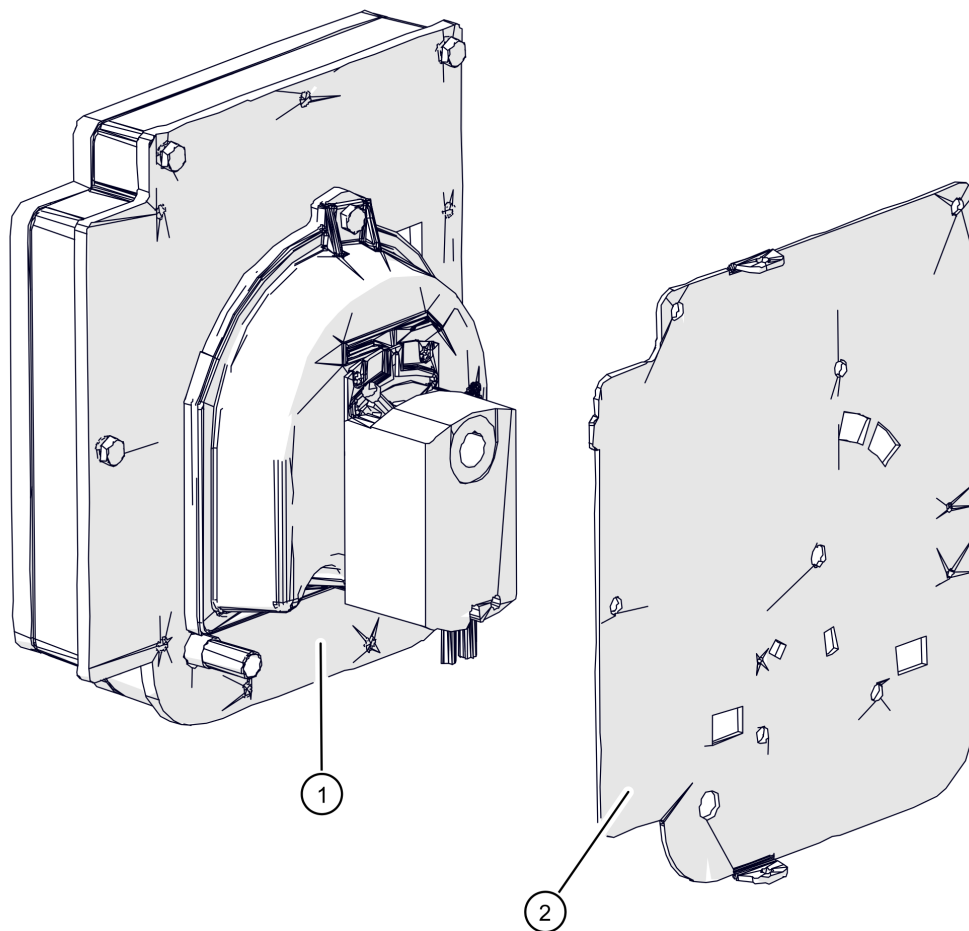


ePE 7kW

Brennkammertür

ab 13.00009

Pos	Artikelnummer	Bezeichnung	Seite
01		Schwenkdeckel	24
02		Scharnierbügel	30
03		Türanschlag für Brennkammertür	
04	77040-12	Silikonschlauch mit Gewebe	
05	302534	Druckfeder	
06	82764	SK-Langmutter DIN6334 M10x30	
07	83042	SK-Schraube DIN933 M8x16	
08	83043RL	SK-Sicherungsschraube M8x20	
09	83345-005	Flachkopfschraube mit Bund DIN923 5.8 M8x5	

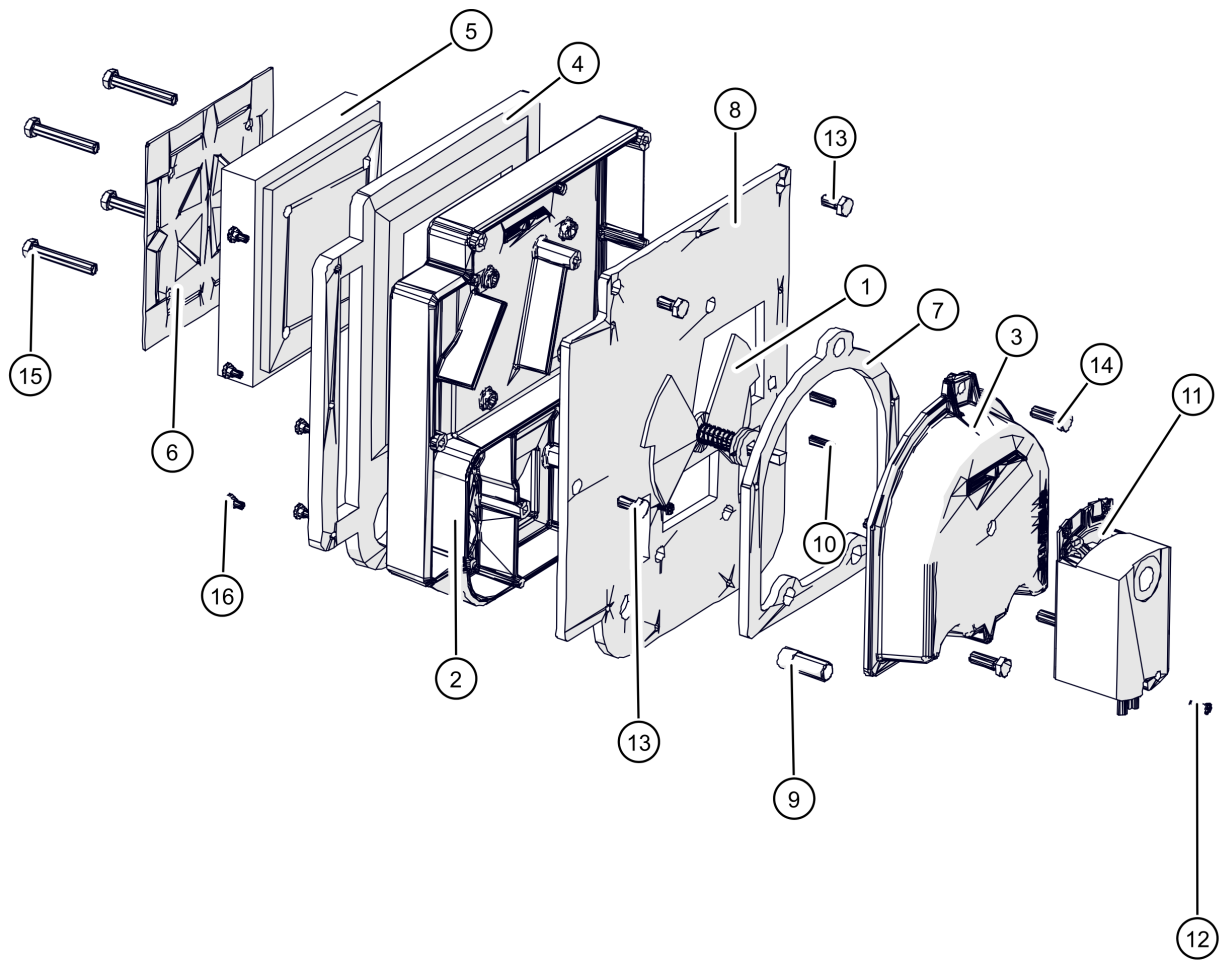


ePE 7kW

Schwenkdeckel

Pos	Artikelnummer	Bezeichnung	Seite
01		Schwenkdeckel	26
02		Blende Brennkammertür Vorgänger: 011-1527-01 Blende Brennkammertür	

ePE 7kW
Schwenkdeckel

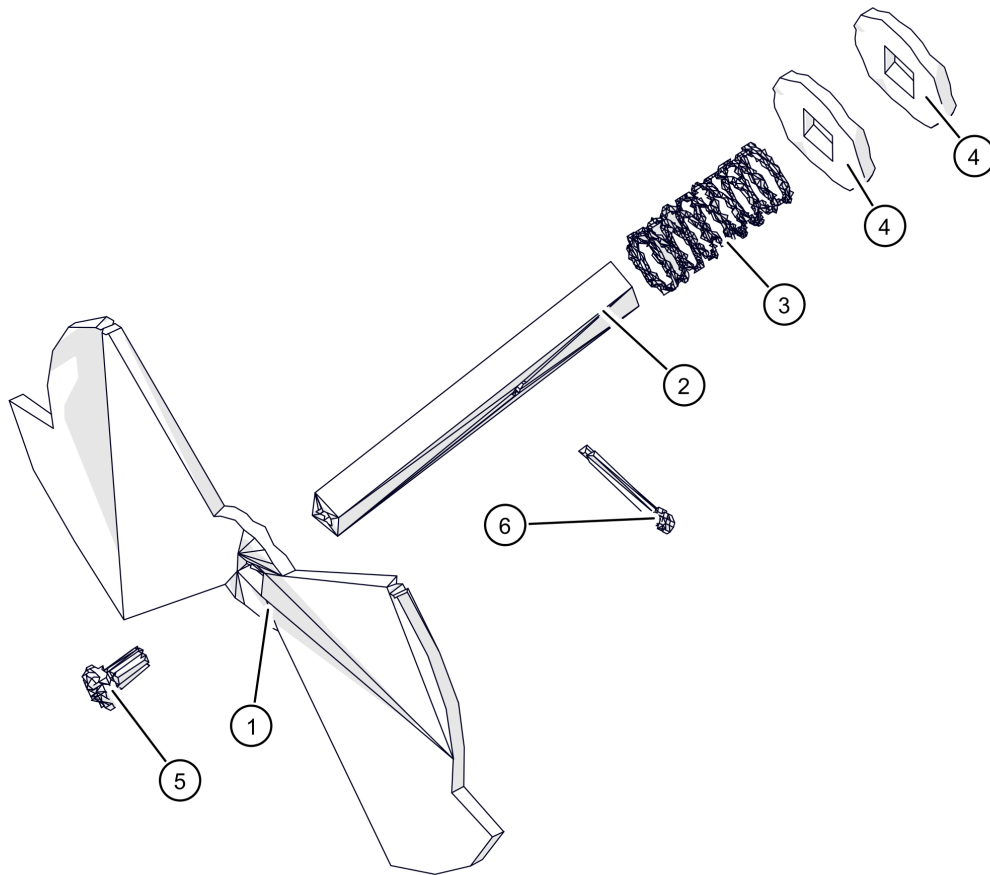


ePE 7kW

Schwenkdeckel

Pos	Artikelnummer	Bezeichnung	Seite
01		Drehschiebergestänge	28
02		Brennkammerdeckel	
02		Brennkammerdeckel ePE (EP) BG1+2 aus Aluguss Vorgänger: 011-1501-02 Brennkammerdeckel	
03		Luftschiebergehäuse	
04	011-1504-01	Dichtung	
05		Isolierung Schwenkdeckel	
06		Strahlungsblech für Brennkammerdeckel Vorgänger: 011-1506-00 Strahlungsblech für Brennkammerdeckel	
07		Dichtung	
08		Dichtung	
09		Anschlussnippel für Zündungsschlauch	
10	027-1328-01	Messnippel mit Gewinde	
11	41052	Stellantrieb	
11	41097-01	Stellantrieb Vorgänger: 41052 Stellantrieb 41097 Stellantrieb	
12	80243	Bohrschraube DIN7504 4,2x16	
13	83042	SK-Schraube DIN933 M8x16	
14	83044	SK-Schraube DIN933 M8x25	
15		SK-Schraube DIN931 M8x55	
15		SK-Schraube DIN6921 M8x55 Vorgänger: 83052 SK-Schraube DIN931 M8x55	
16	83343-004	Flachkopfschraube mit Bund DIN923 5.8 M5x4	

ePE 7kW
Drehschiebergestänge

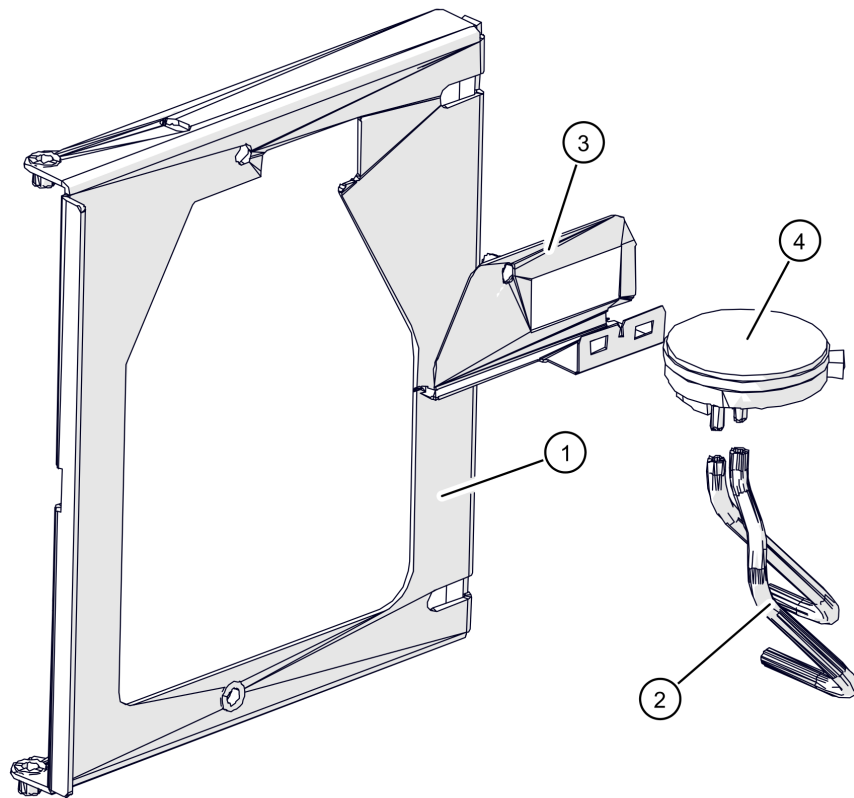


ePE 7kW

Drehschiebergestänge

Pos	Artikelnummer	Bezeichnung	Seite
01		Drehschieber Brennkammerdeckel Vorgänger: 011-1516-01 Drehschieber Brennkammerdeckel	
02		Welle Luftschieber	
03	302513	Druckfeder	
04	80623V	Scheibe DIN440 V9	
05	82040	Linsenschraube DIN7985 M5x10	
06	83493-020	Splint DIN94 2,5x20	

ePE 7kW
Scharnierbügel

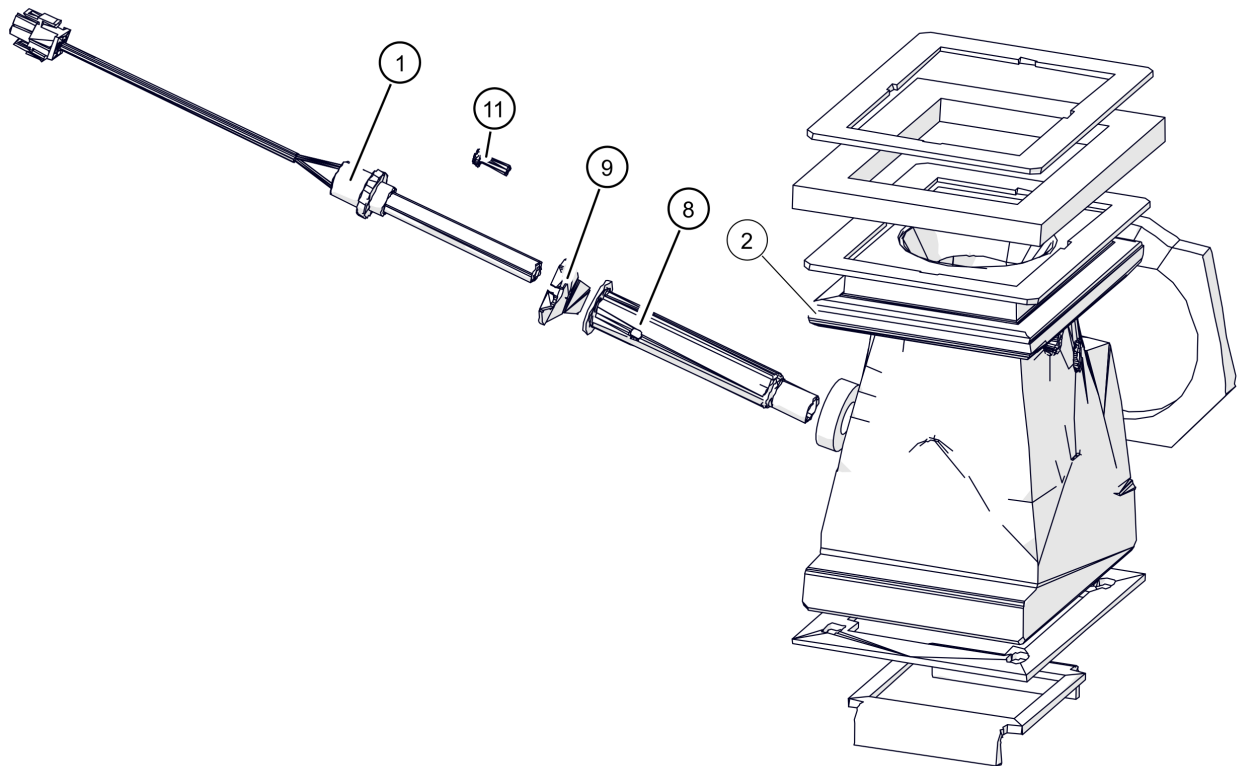


ePE 7kW

Scharnierbügel

Pos	Artikelnummer	Bezeichnung	Seite
01		Scharnierblech für Brennkammerdeckel	
01		Scharnierbügelblech für BK-Deckel ePE 1+2 / eTwin Vorgänger: 011-1521-00 Scharnierbügelblech für Brennkammerdeckel ePE 011-1521-01 Scharnierblech für Brennkammerdeckel 011-1521-02 Scharnierbügelblech für Brennkammerdeckel ePE 011-1521-03 Scharnierblech für Brennkammerdeckel 011-1521-04 Scharnierbügelblech für Brennkammerdeckel ePE 1+2	
02	77038-05	Silikonschlauch Vorgänger: z005675-00 Silikonschlauch ohne Gewebe di=5 s=2 L=200mm z005676-00 Silikonschlauch ohne Gewebe di=5 s=2 L=95mm	
03		Halterung Druckdose	
04	41905-S	Differenzdruck-Transmitter Vorgänger: 41905 Differenzdruck-Transmitter	

ePE 7kW
Brennkammer



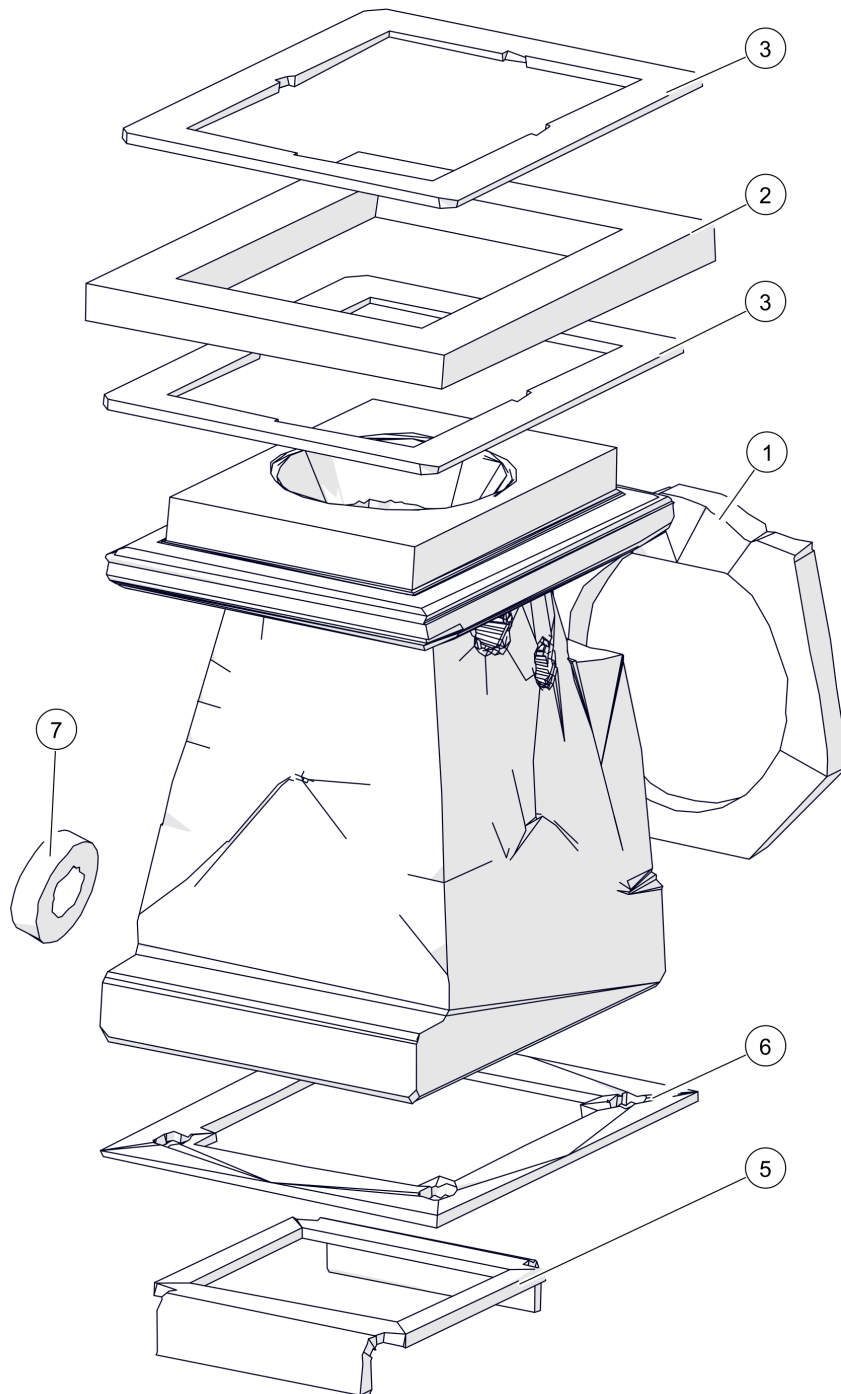
ePE 7kW

Brennkammer

Pos	Artikelnummer	Bezeichnung	Seite
01	001-1145-02-E	Zündkeramik-Glühzündung Vorgänger: 001-1145-00-E Zündkeramik-Glühzündung für SH/eHack/PU/PC/Twin 001-1145-01-E Zündkeramik-Glühzündung ab 01/2014	
02	011-1800-1-00-E	Brennkammer ePE 7-8kW für Austausch	34
08		Zündrohr	
09		Zündrohrhalterung Keramikzündrohr	
11	820421	Linsenschraube DIN7985 M5x16	

ePE 7kW

Brennkammer ePE 7-8kW für Austausch

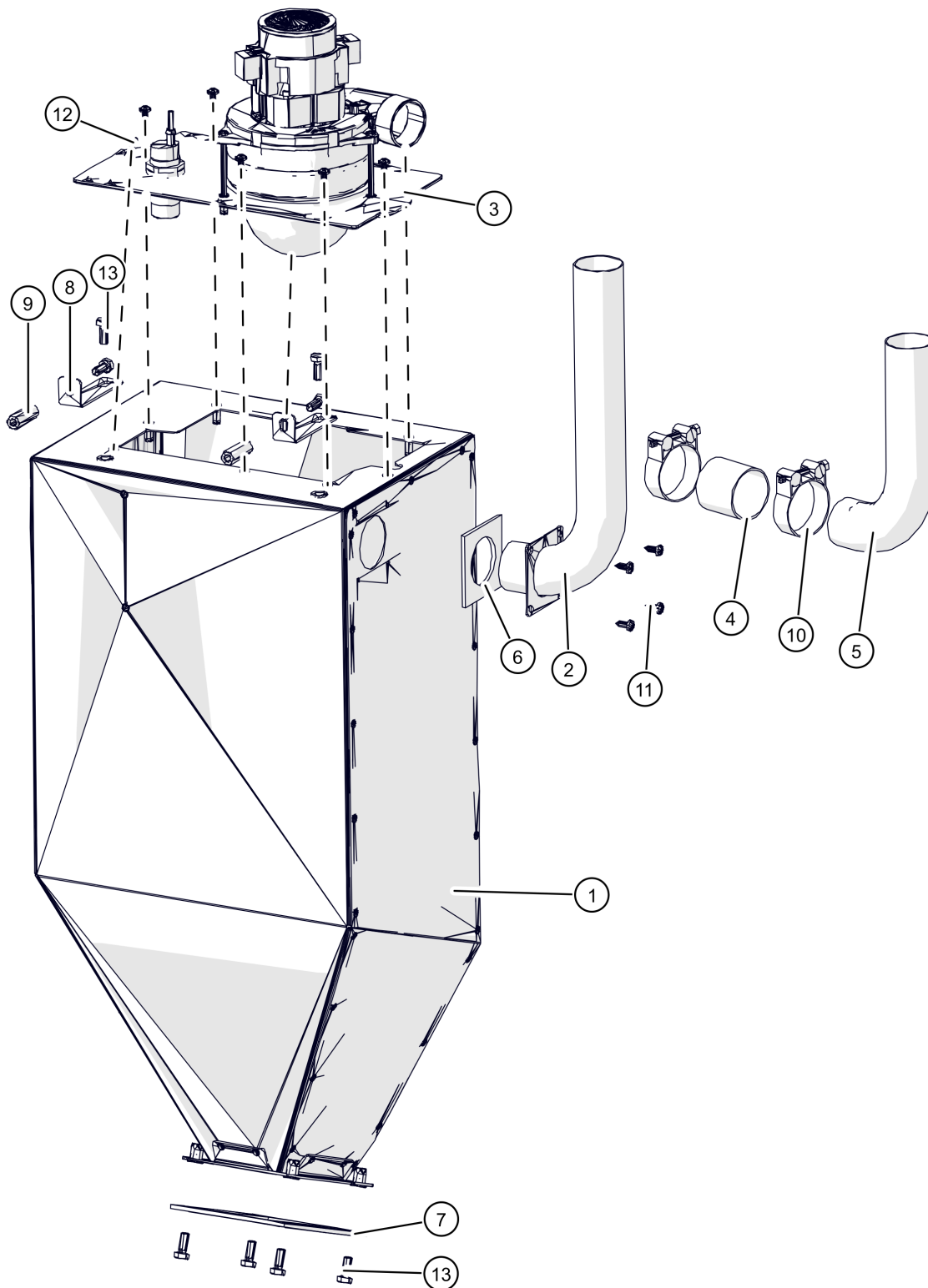


ePE 7kW

Brennkammer ePE 7-8kW für Austausch

Pos	Artikelnummer	Bezeichnung	Seite
01		Dichtung	
02		Brennkammerdichtung oben	
03		Einfassung für Dichtung	
05		Adapter Brennkammer	
06		Brennkammerdichtung unten	
07	015-1932-01	Dichtung Vorgänger: 015-1932-00 Dichtung Entaschung PU/PC	

ePE 7kW
Pelletsbehälter
bis 13.00021



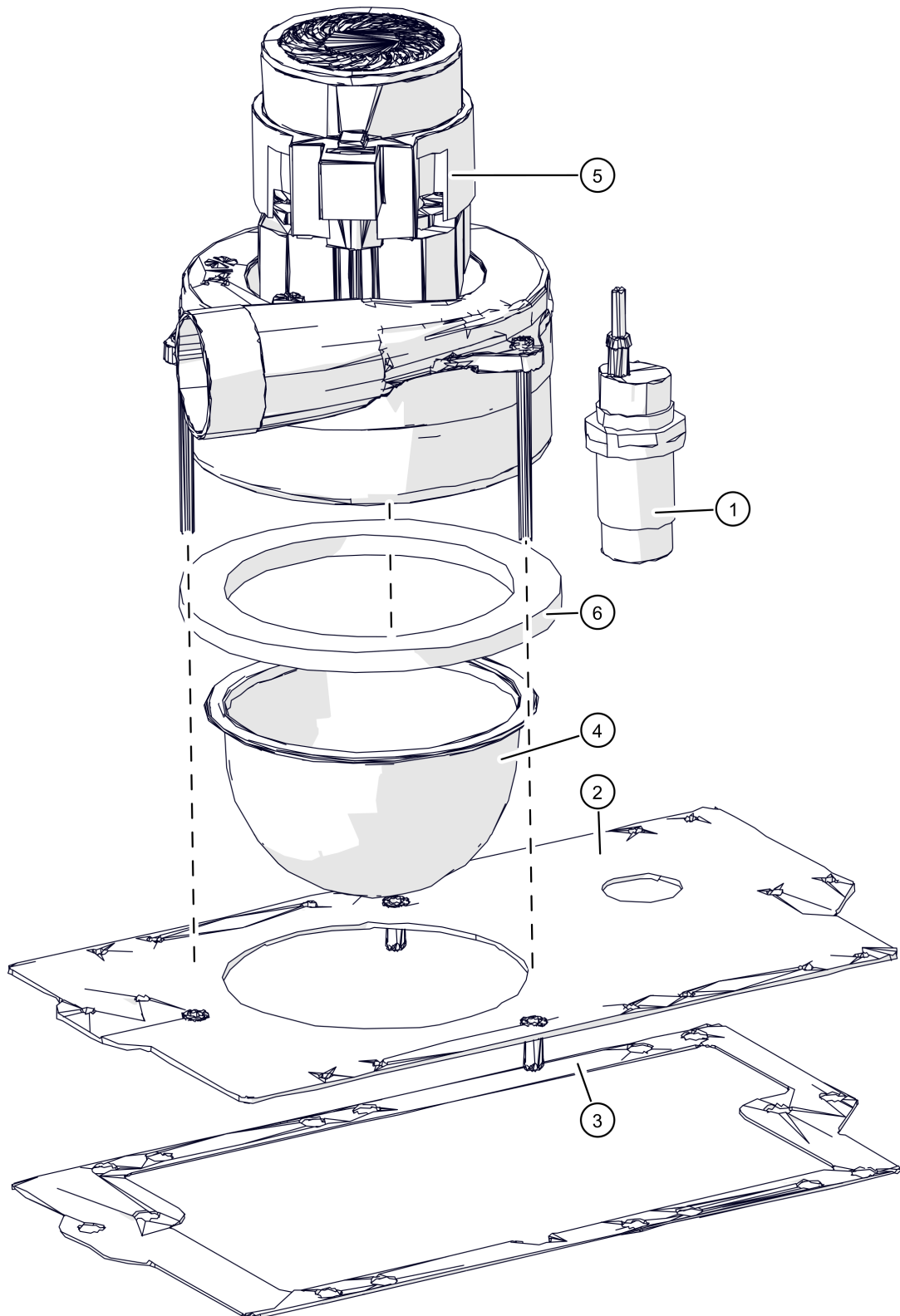
ePE 7kW

Pelletsbehälter

bis 13.00021

Pos	Artikelnummer	Bezeichnung	Seite
01		Vorratsbehälter	
02		Sauganschluss	
03		Einfülldeckel mit Saugturbine	38
04	010-2011-01	Verbindungsschlauch	
05		Rückluftbogen 90° 50x1,5	
06		Dichtung	
07		Dichtung	
08		Halteblech Pelletsbehälter	
09	47042	Abstandsbolzen M8x40 40mm	
10	77021-5659	Schlauchklemme 56-59mm	
11	80136	Blechschrabe DIN7981 5,5x16 Vorgänger: 80135 Blechschrabe DIN7981 5,5x16	
12		Linsenschraube WN1321 M5x10 Vorgänger: 820401 Linsenschraube E5151 M5x10	
12	820401-02	Linsenschraube DIN7380 VS M5x12 Vorgänger: 820401 Linsenschraube E5151 M5x10 820401-01 Linsenschraube WN1321 M5x10	
13	83043	SK-Schraube DIN933 M8x20	

ePE 7kW
Einfülldeckel mit Saugturbine

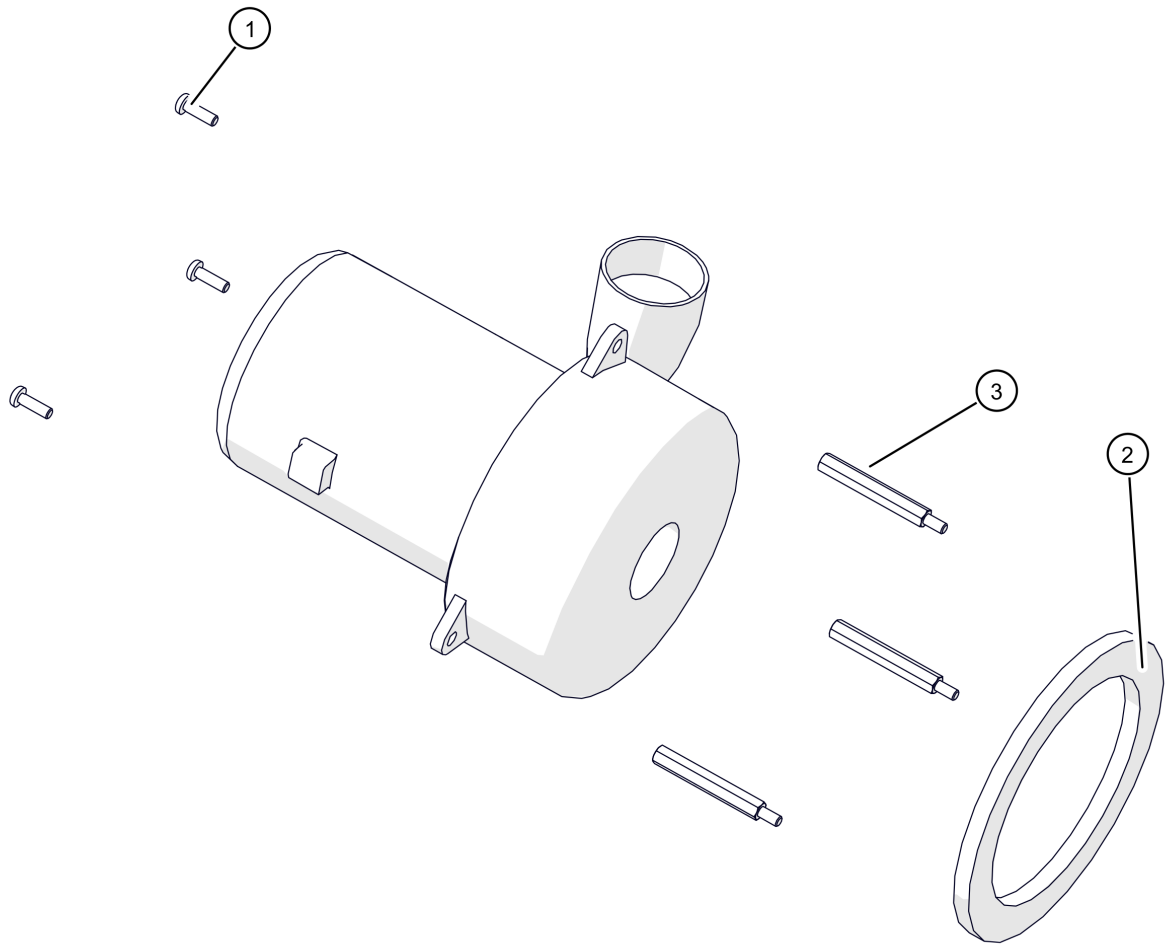


ePE 7kW

Einfülldeckel mit Saugturbine

Pos	Artikelnummer	Bezeichnung	Seite
01	010-4430-00	Niveau-Sensor Vorgänger: 41520-1 Sensor M30 Pelletszwischenbehälter	
02		Behälter-Deckel	
03		Dichtung	
04	015-2041-00-E	Sieb Vorgänger: 85508 Sieb D=140mm aus Stahldraht feuerverzinkt	
05	010-2010-00	Saugturbine	44
06	015-2042-01	Dichtung Vorgänger: 015-2042-00 Dichtung für Sauger PU/PC/TWIN/PeK/ePE	

ePE 7kW
Saugturbine

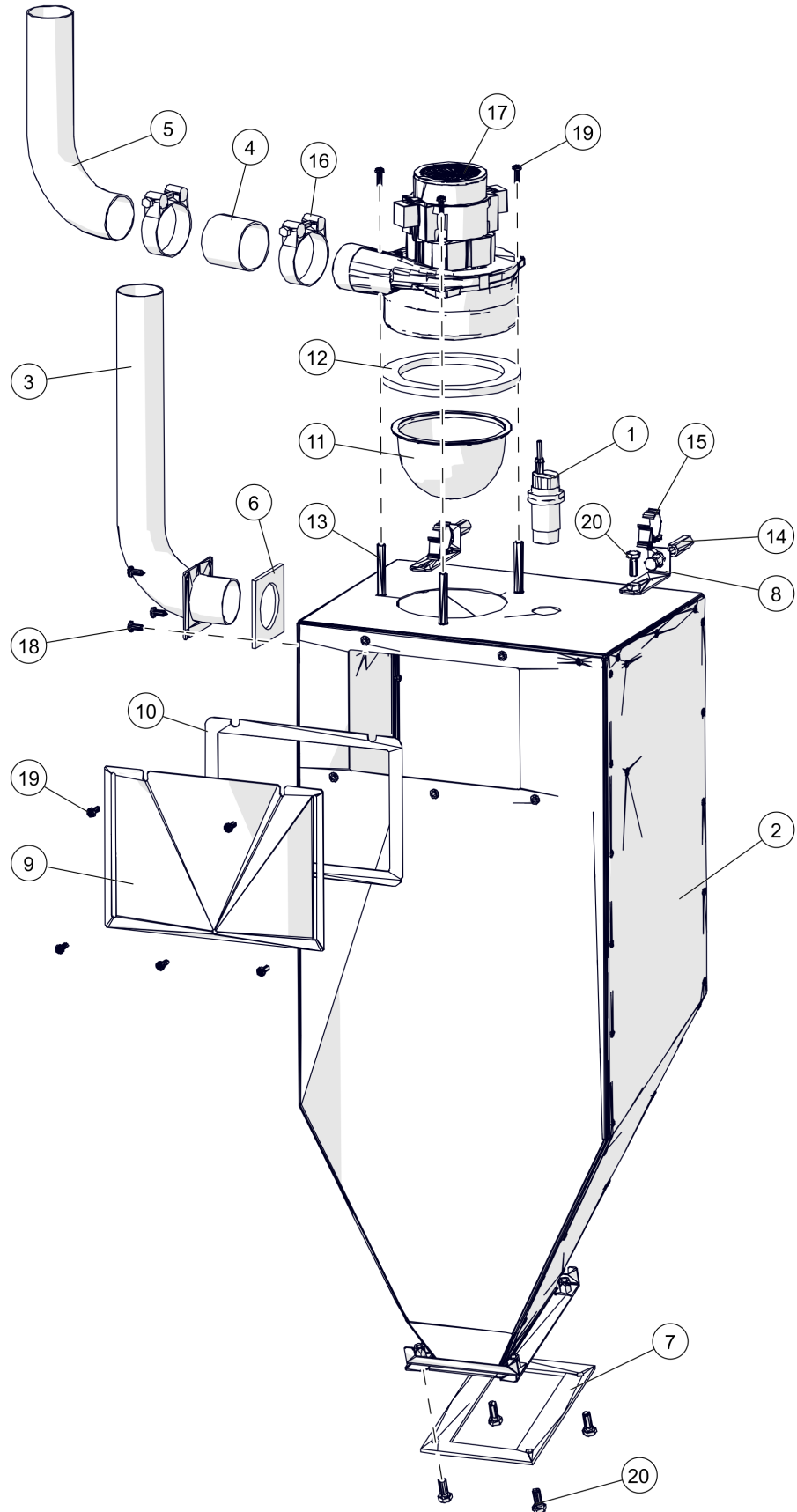


ePE 7kW

Saugturbine

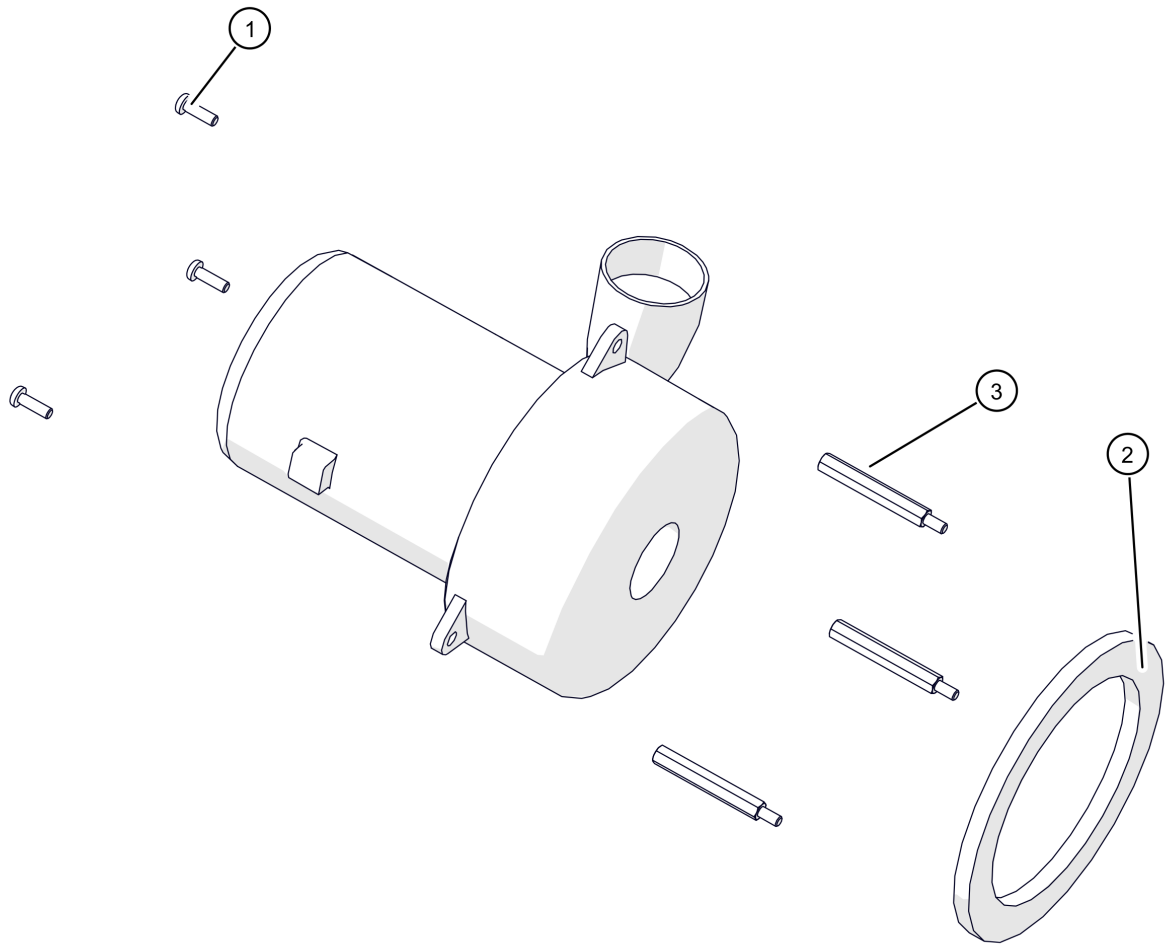
Pos	Artikelnummer	Bezeichnung	Seite
	78009	Kohlebürsten für Saugturbine Ametec	
	78009-I	Kohlebürsten für Saugturbine IPC	
01	820421	Linsenschraube DIN7985 M5x16	
02	015-2042-01	Dichtung Vorgänger: 015-2042-00 Dichtung für Sauger PU/PC/TWIN/PeK/ePE	
03	47035	Abstandsbolzen M5x55 65mm	

ePE 7kW
Pelletsbehälter
ab 13.00022



Pos	Artikelnummer	Bezeichnung	Seite
01	010-4430-00	Niveau-Sensor Vorgänger: 41520-1 Sensor M30 Pelletszwischenbehälter	
02		Vorratsbehälter	
03		Sauganschluss	
04	010-2011-01	Verbindungsschlauch	
05		Rückluftbogen 90° 50x1,5	
06		Dichtung	
07		Dichtung	
08		Halteblech Pelletsbehälter	
09		Wartungsdeckel	
10		Dichtung	
11	015-2041-00-E	Sieb Vorgänger: 85508 Sieb D=140mm aus Stahldraht feuerverzinkt	
12	015-2042-01	Dichtung Vorgänger: 015-2042-00 Dichtung für Sauger PU/PC/TWIN/PeK/ePE	
13	47035	Abstandsbolzen M5x55 65mm	
14	47042	Abstandsbolzen M8x40 40mm	
15	47121	Kabelhalter offen	
16	77021-5659	Schlauchklemme 56-59mm	
17	010-2010-00	Saugturbine	44
18	80136	Blechschaube DIN7981 5,5x16 Vorgänger: 80135 Blechschaube DIN7981 5,5x16	
19	820422	Linsenschraube DIN7985 M5x16 Vorgänger: 820402 Linsenschraube DIN7985 4.8 VZ M5x10 verzinkt 82042 Linsenschraube DIN7985 M5x16	
20	83043	SK-Schraube DIN933 M8x20	

ePE 7kW
Saugturbine

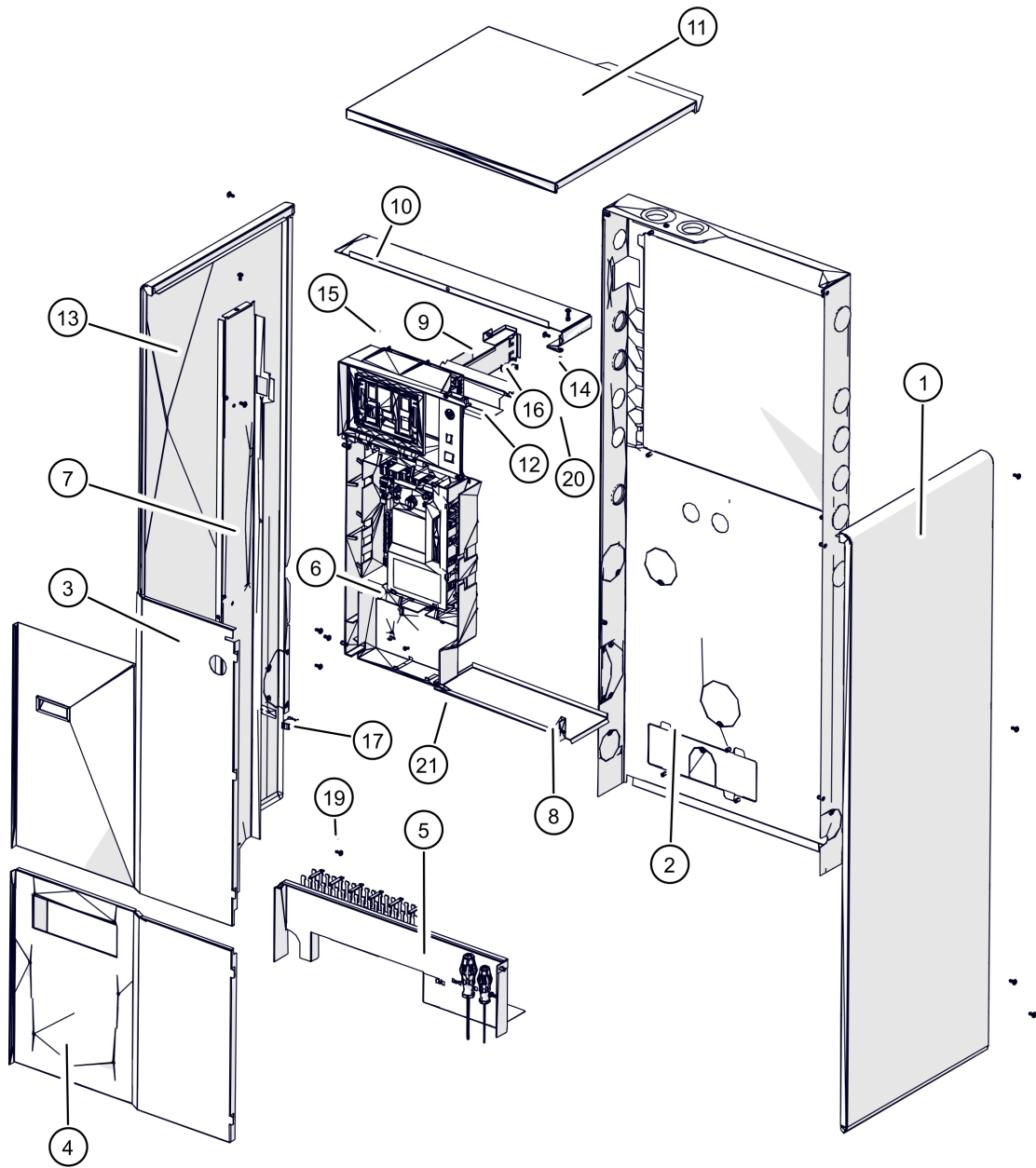


ePE 7kW

Saugturbine

Pos	Artikelnummer	Bezeichnung	Seite
	78009	Kohlebürsten für Saugturbine Ametec	
	78009-I	Kohlebürsten für Saugturbine IPC	
01	820421	Linsenschraube DIN7985 M5x16	
02	015-2042-01	Dichtung Vorgänger: 015-2042-00 Dichtung für Sauger PU/PC/TWIN/PeK/ePE	
03	47035	Abstandsbolzen M5x55 65mm	

ePE 7kW
Verkleidung



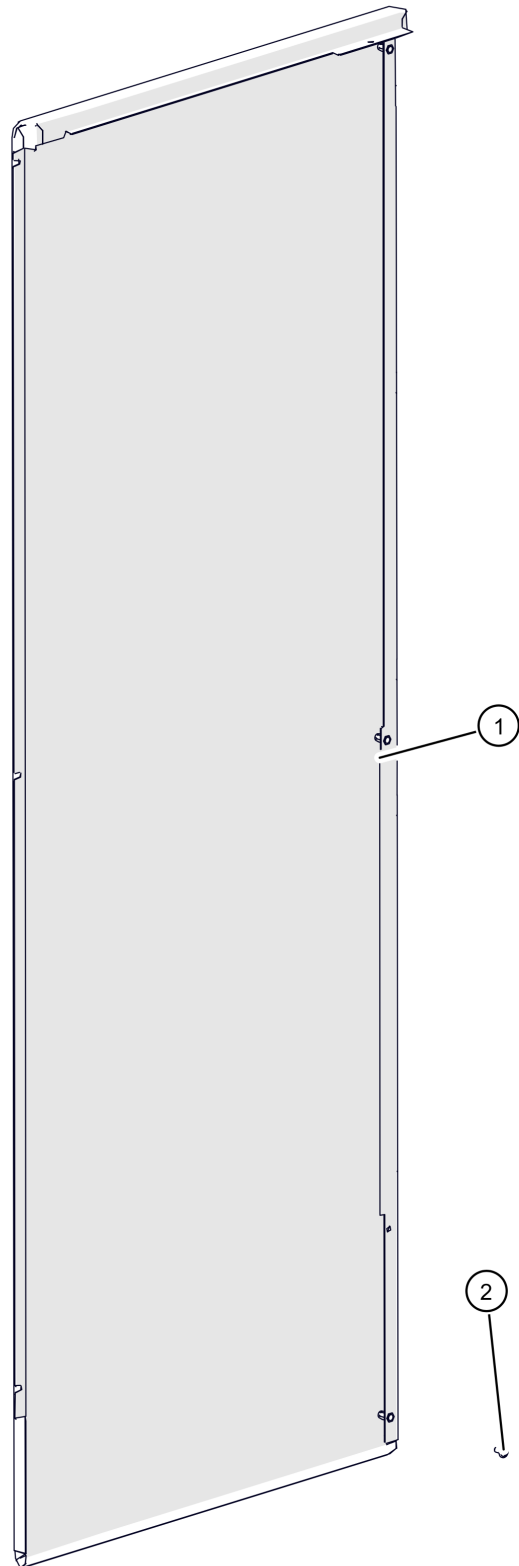
ePE 7kW

Verkleidung

Pos	Artikelnummer	Bezeichnung	Seite
01		Seitenteil rechts komplett	48
02		Rückenteil komplett	50
03		Abdeckung über E-Träger	52
04	011-3030-01-9005	Abdeckung	
05		Abdeckung unten	54
06		Elektronikträger	56
07		Stütze links	
08		Verbindung Elektronikträger	
09		Verbindungskonsole links	
10		Querstrebe über Elektronikträger	
11		Deckel oben Verkleidung RAL9007	
12		Halterung	
13		Seitenverkleidung ePE RAL9007	
14		Bolzen Türscharnier	
15	45012	Flachsteckzunge 6,3x0,8 2 polig mit Niete	
16	47120	Kabelhalter offen	
17	47121	Kabelhalter offen	
19	820401-02	Linsenschraube DIN7380 VS M5x12 Vorgänger: 820401 Linsenschraube E5151 M5x10 820401-01 Linsenschraube WN1321 M5x10	
20	82721	SK-Mutter DIN934 8 M6	
21	85605	Anschlag-Gummipuffer	

ePE 7kW

Seitenteil rechts komplett

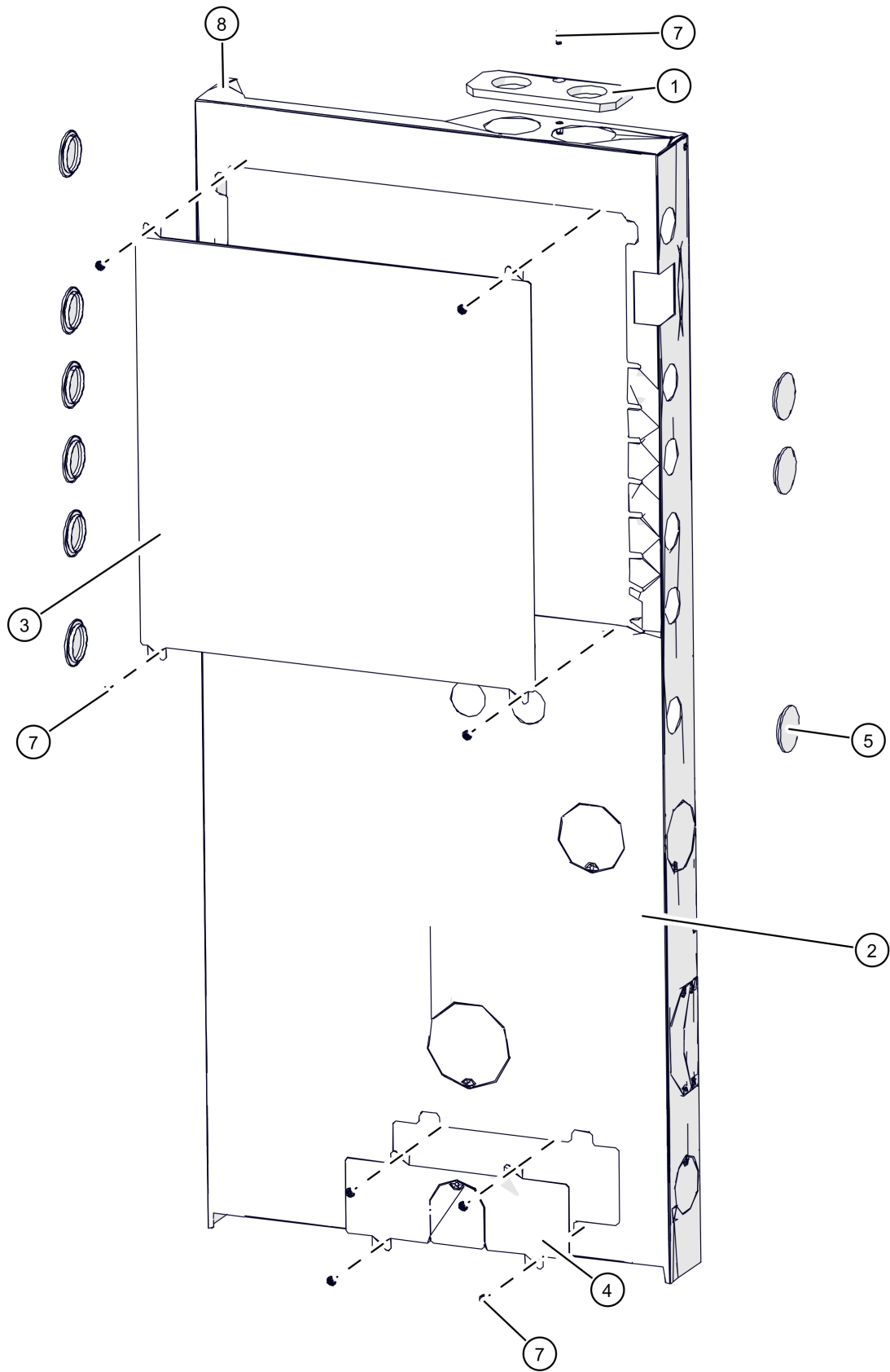


ePE 7kW

Seitenteil rechts komplett

Pos	Artikelnummer	Bezeichnung	Seite
01		Seitenverkleidung ePE RAL9007	
02		Linsenschraube WN1321 M5x10 Vorgänger: 820401 Linsenschraube E5151 M5x10	
02	820401-02	Linsenschraube DIN7380 VS M5x12 Vorgänger: 820401 Linsenschraube E5151 M5x10 820401-01 Linsenschraube WN1321 M5x10	

ePE 7kW
Rückenteil komplett

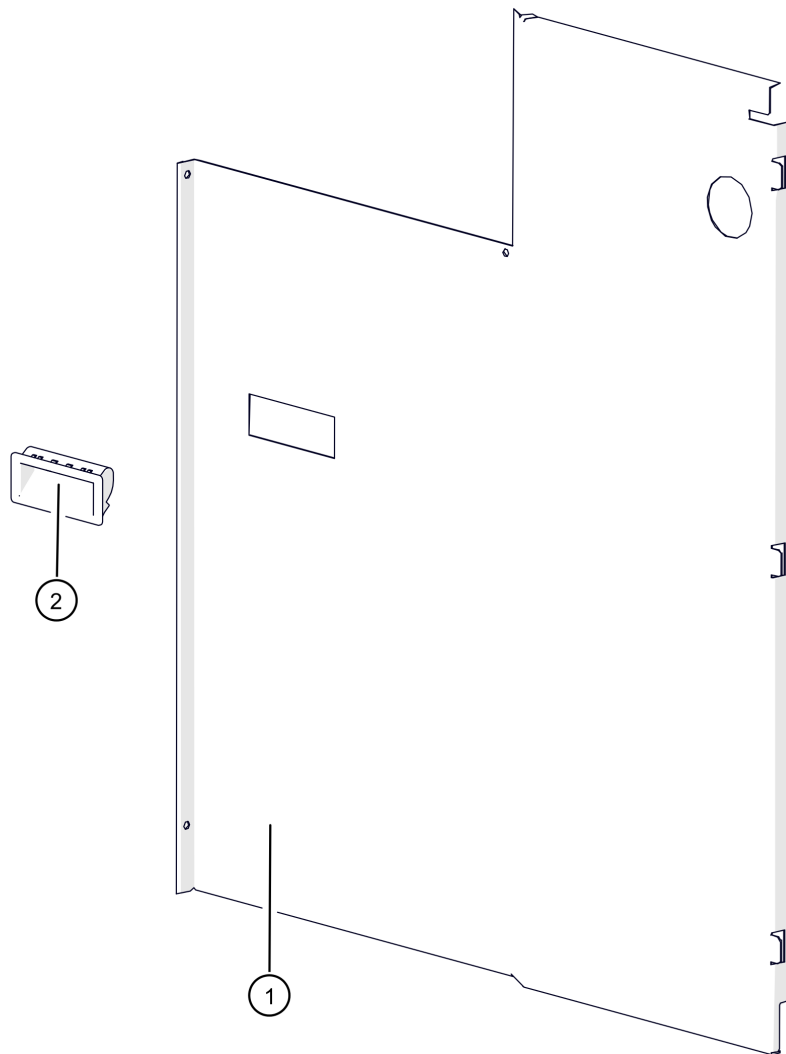


ePE 7kW

Rückenteil komplett

Pos	Artikelnummer	Bezeichnung	Seite
01		Abdeckmatte Pelletsanschluss	
02		Rückenteil unten Verkleidung RAL9005	
03	011-3022-01-9005	Wartungsdeckel Rückwand RAL9005	
04	011-3024-00-9005	Deckel	
05	30351	Karosseriestopfen 45mm Gummi schwarz	
07	820401-02	Linsenschraube DIN7380 VS M5x12 Vorgänger: 820401 Linsenschraube E5151 M5x10 820401-01 Linsenschraube WN1321 M5x10	
08	82306	Blindniete DIN7337 3,2x6	

ePE 7kW
Abdeckung über E-Träger

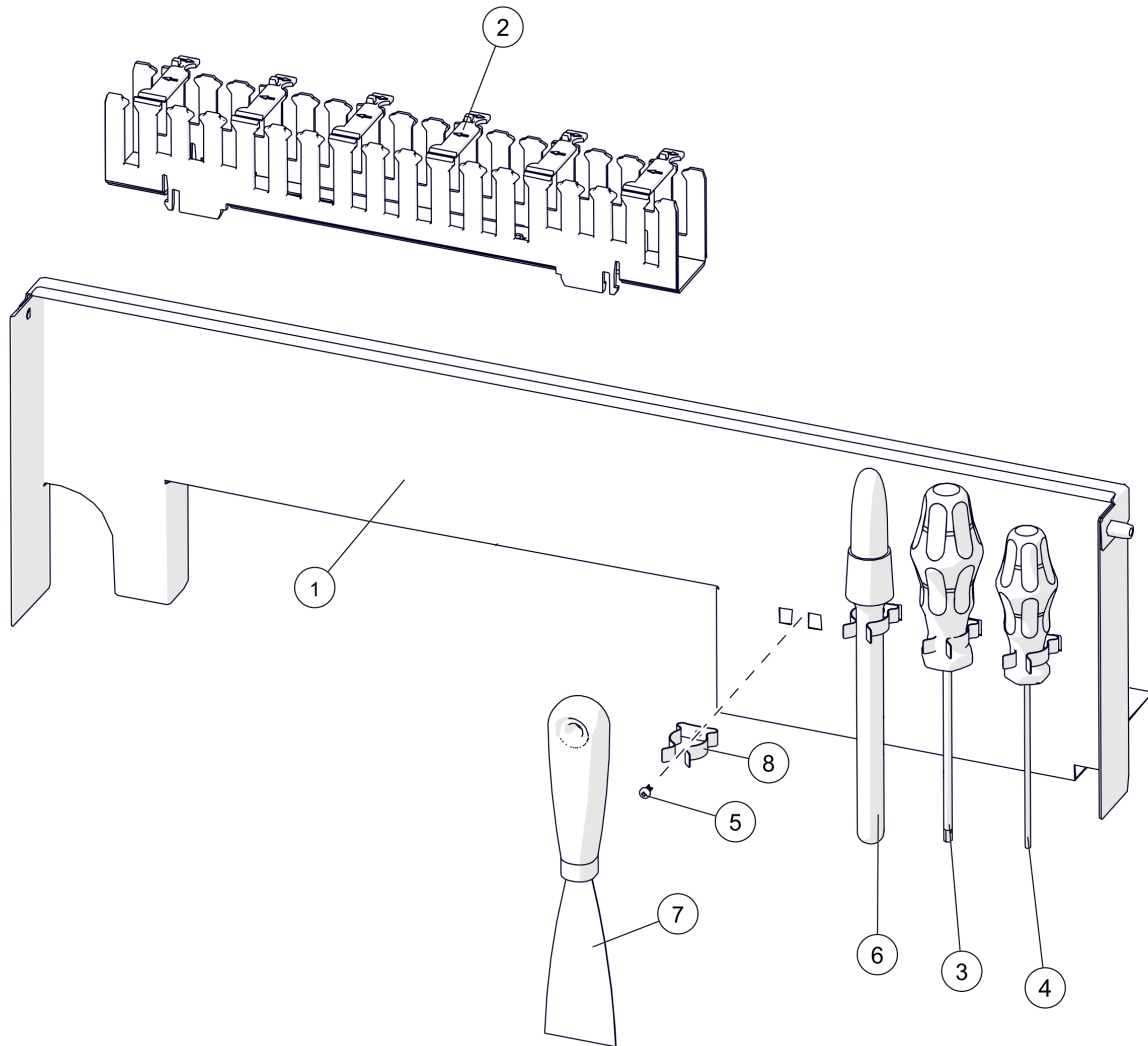


ePE 7kW

Abdeckung über E-Träger

Pos	Artikelnummer	Bezeichnung	Seite
01	011-3026-04-9005	Abdeckung Elektronikträger RAL9005	
02	54106	Griffmulde RAL7021	

ePE 7kW
Abdeckung unten

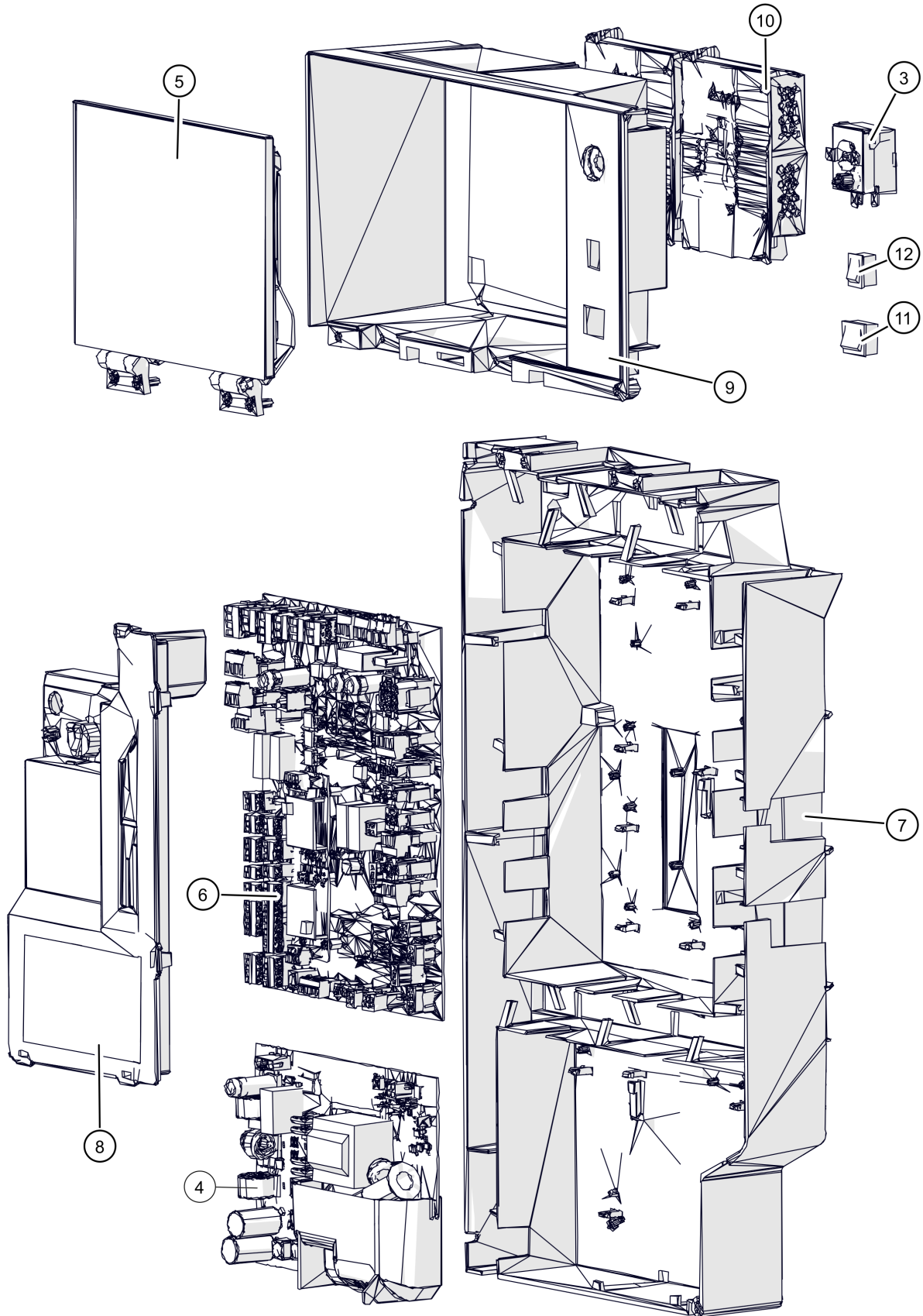


ePE 7kW

Abdeckung unten

Pos	Artikelnummer	Bezeichnung	Seite
01		Abdeckung unten RAL9005	
02		Kabelkanal Vorgänger: 015-4101-02 Kabelkanal	
02		Kabelkanal Vorgänger: 015-4101-02 Kabelkanal 015-4101-03 Kabelkanal	
03	96618E-25	Schraubendreher Torx Vorgänger: 30801 ETA Torx - Schraubendreher TX25	
04	96622E-025	Schraubendreher ISK Vorgänger: 30802 ETA Inbus - Schraubendreher 2,5 mm	
05	80102	Blechschraube DIN7981 2,9x9,5	
06		Pinsel Rund Durchmesser 22mm	
07		Spachtel/ rostfrei/ Kunststoffgriff/ 50mm	
08	54414	Federclip	

ePE 7kW
Elektronikträger

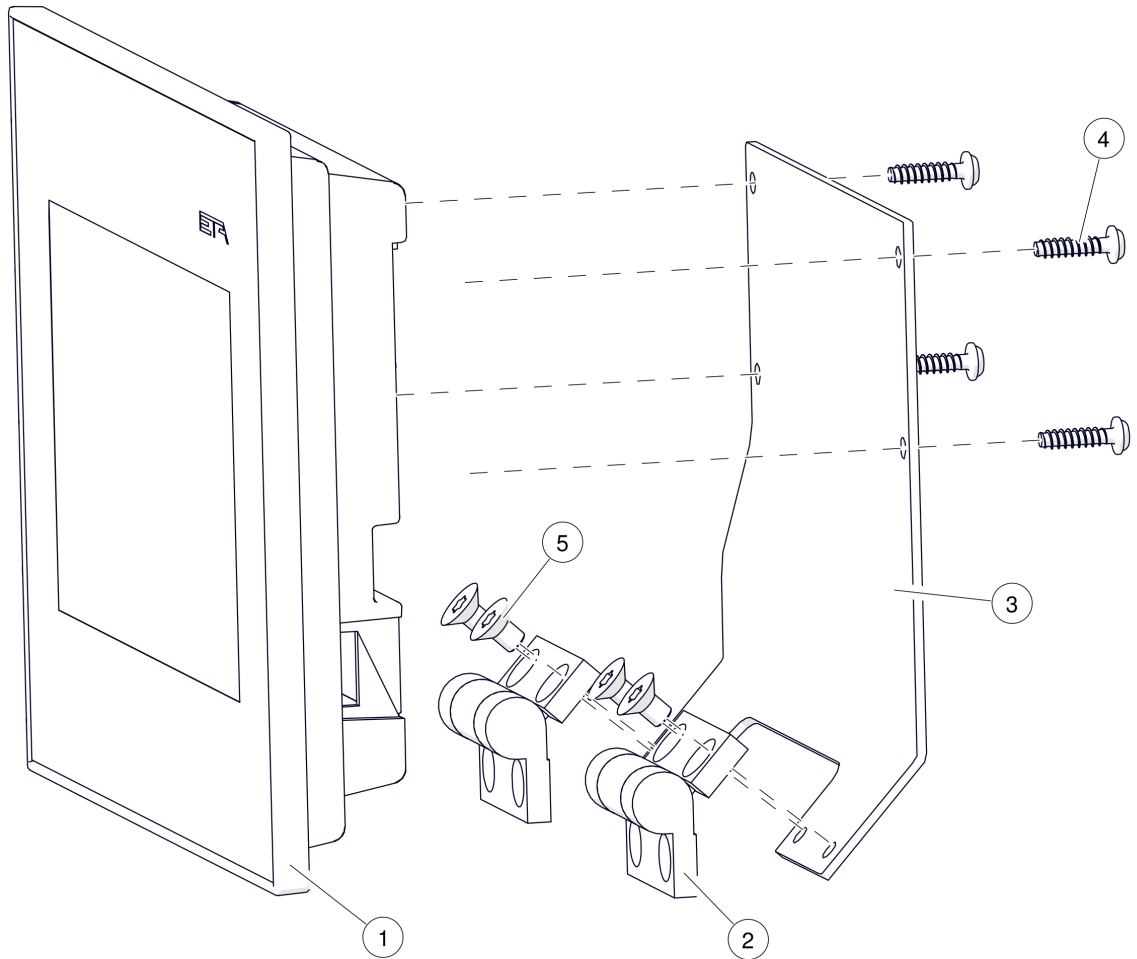


ePE 7kW

Elektronikträger

Pos	Artikelnummer	Bezeichnung	Seite
03	41784	Sicherheitstemperaturbegrenzer 100°C fix	
04		Platine HS-NK1 Achtung: Steuerplatine nur kompatibel mit folgenden Partikelabscheidern: ab 12212-20-02 ab 12212-B-22-01 ab 12212-40-00 ab 12212-B-44-00 Ansonsten gesamten Partikelabscheider tauschen!	
05		Schwenkdisplay	58
06	011-5430-01-E	Austauschplatine PM-FC1 ETAtouch	
07		Elektronikträger	
08		Abdeckung Platine	
09		Einbuchtung für Display	
10		Netzteil 24V	
11	43540	Netzschalter 2-polig	
12	43541	Serviceschalter 1-polig	

ePE 7kW
Schwenkdisplay

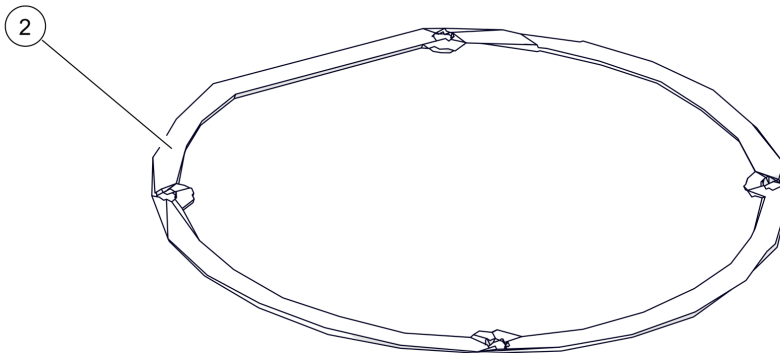
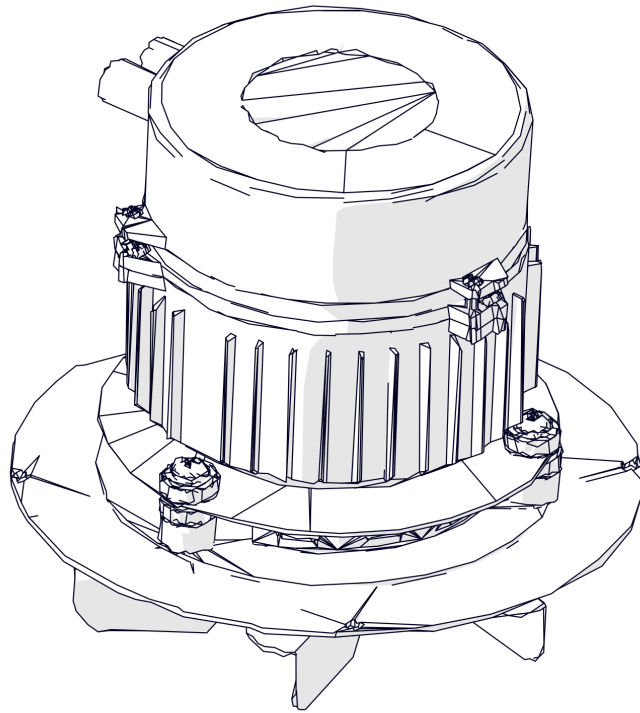


ePE 7kW

Schwenkdisplay

Pos	Artikelnummer	Bezeichnung	Seite
01	001-5491-03-E	Bedienkonsole	
02	54353	Scharnier	
03		Konsole	
04	80101-01	Schraube B52006 10.9 NS 4x16 Vorgänger: 80101 Schraube B52006 10.9 NS 4x16	
05	82558T	Senkschraube DIN7500M TX M5x8 Vorgänger: 82559T Senkschraube DIN14581 TX 8.8 M5x8	

ePE 7kW
Abgasgebläse ePE 7-20kW

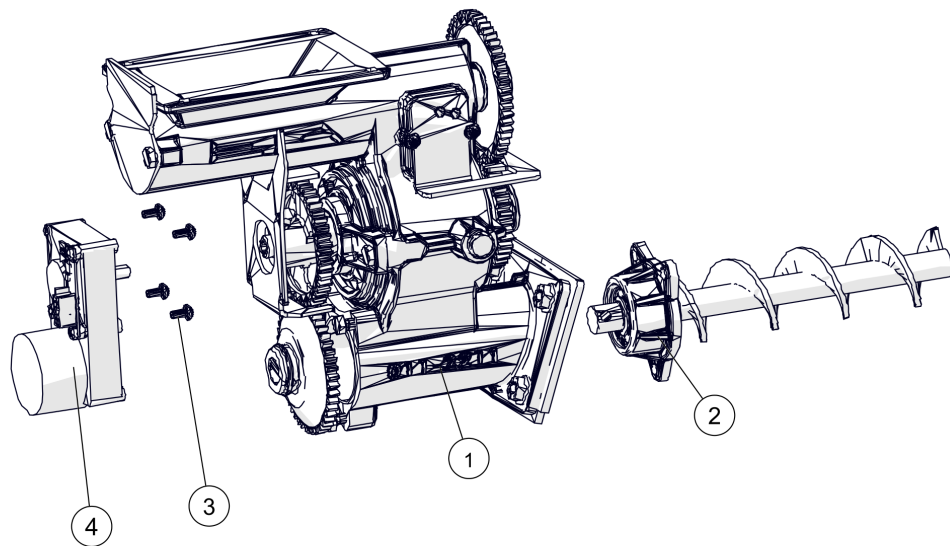


ePE 7kW

Abgasgebläse ePE 7-20kW

Pos	Artikelnummer	Bezeichnung	Seite
02	011-2702-00	Dichtung Abgasgebläse ePE7-20kW	

ePE 7kW
Stokereinheit mit Stahl-Zahnräder

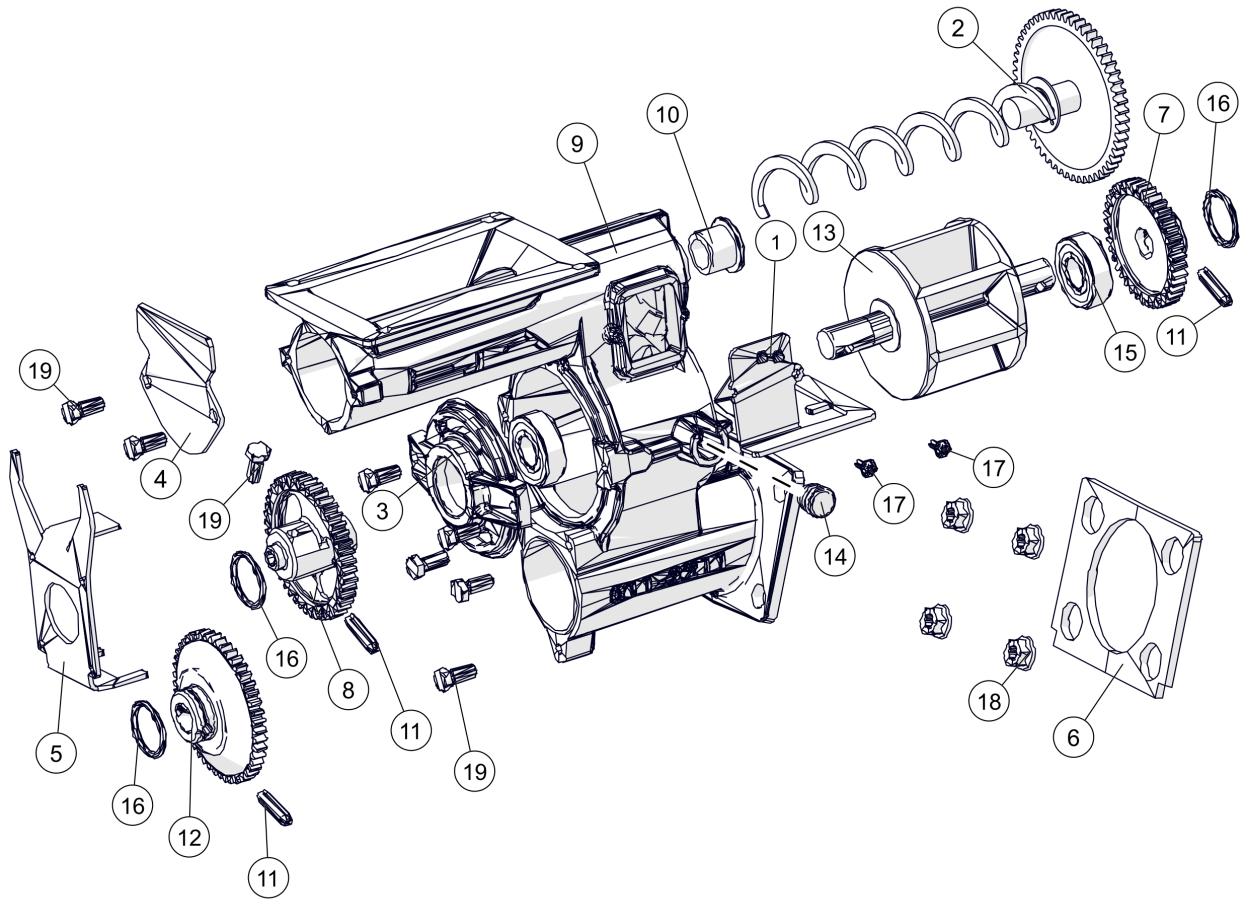


ePE 7kW

Stokereinheit mit Stahl-Zahnräder

Pos	Artikelnummer	Bezeichnung	Seite
01		Stokereinheit	64
02		Stokerschnecke	70
03	820401-02	Linsenschraube DIN7380 VS M5x12 Vorgänger: 820401 Linsenschraube E5151 M5x10 820401-01 Linsenschraube WN1321 M5x10	
04	52022-E	Getriebemotor Stoker ePE BG1-2 / Rost ePE BG1-3	
04	52022-01-E	Getriebemotor Stoker / Rost Vorgänger: 52022-E Getriebemotor Stoker ePE BG1-2 / Rost ePE BG1-3	

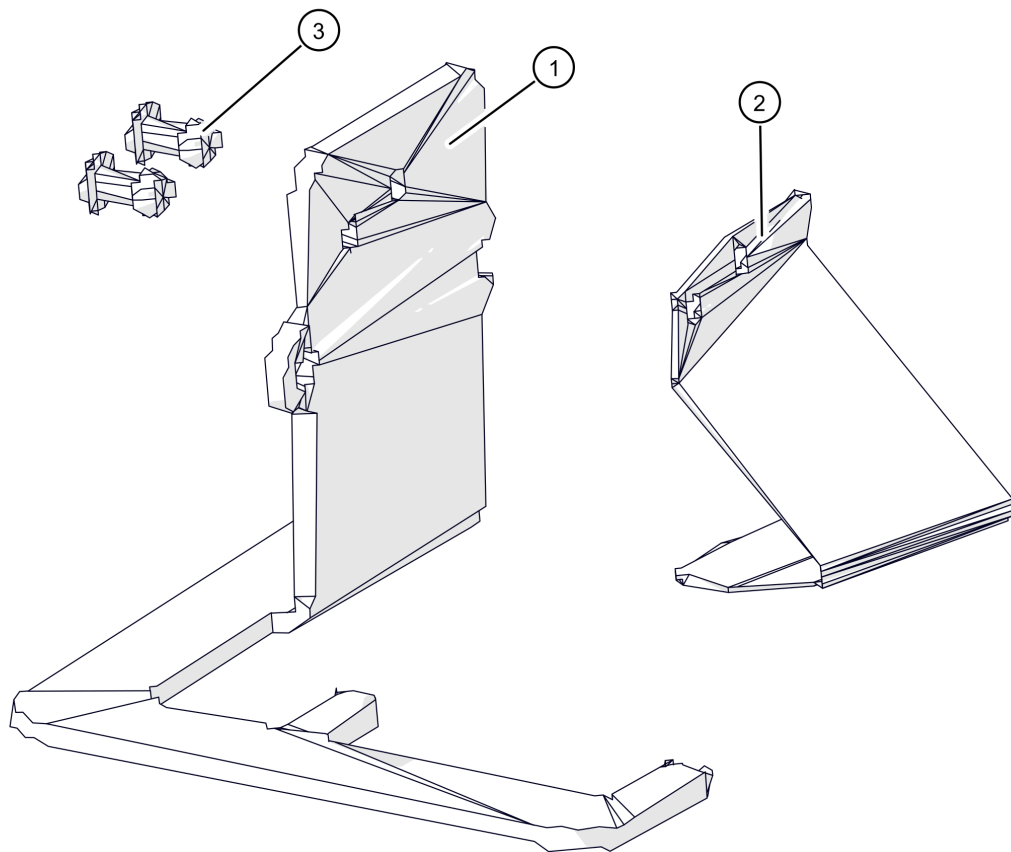
ePE 7kW
Stokereinheit



ePE 7kW

Stokereinheit

Pos	Artikelnummer	Bezeichnung	Seite
01		Deckel mit Pelletsleitvorrichtung	66
02		Dosierschnecke	68
03	010-2213-01F	Lagerdeckel Pelletsstoker	
04		Deckelblech	
05		Drehmomentenstütze Stokereinheit Vorgänger: 011-2117-00 Getriebekonsole für Stokereinheit ePE	
06	011-2127-02	Dichtung Stokerflansch	
07		Zahnrad Dosierschnecke	
08		Zahnrad Stokerschnecke	
09		Einschub-Gehäuse	
10		Gleitlagerbundbuchse	
11		Absteckstange	
12		Zahnrad Stokerschnecke	
13	052-2212-04	Zellenrad Pelletseinschub	
14	30357	Lamellenstopfen Rundrohr	
15	75820C	Rillenkugellager	
16	76052-031	O-Ring 31x3,5	
17	820401-02	Linsenschraube DIN7380 VS M5x12 Vorgänger: 820401 Linsenschraube E5151 M5x10 820401-01 Linsenschraube WN1321 M5x10	
18		SK-Mutter DIN6923 8 M10	
19	83043	SK-Schraube DIN933 M8x20	

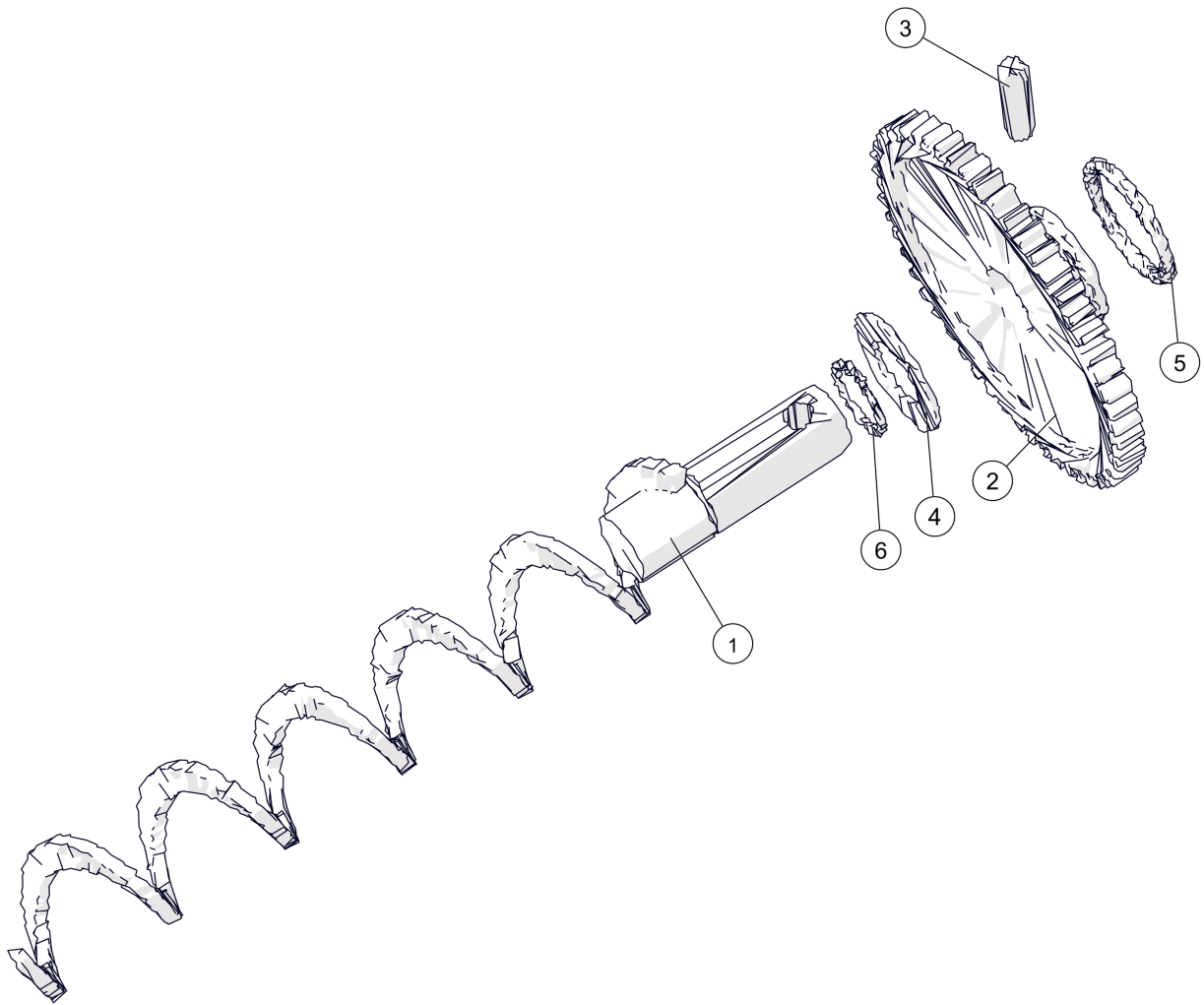


ePE 7kW

Deckel mit Pelletsleitvorrichtung

Pos	Artikelnummer	Bezeichnung	Seite
01		Deckel	
02		Leitvorrichtung	
03	82317	Blindniete DIN7337 4x10	

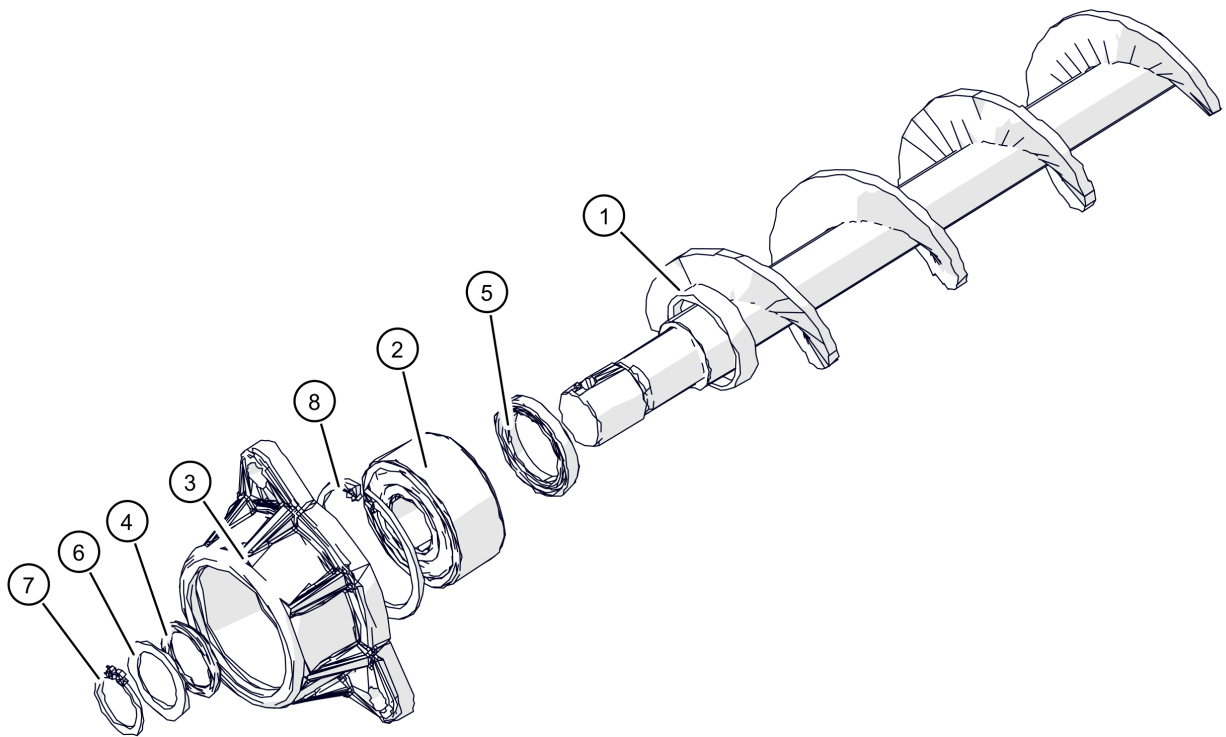
ePE 7kW
Dosierschnecke



ePE 7kW

Dosierschnecke

Pos	Artikelnummer	Bezeichnung	Seite
01		Dosierschnecke	
02		Zahnrad Dosierschnecke	
03		Absteckstange	
04	75925	Gleitlager/Anlaufscheibe	
05	76052-031	O-Ring 31x3,5	
06	80719	Sicherungsring für Wellen DIN471	

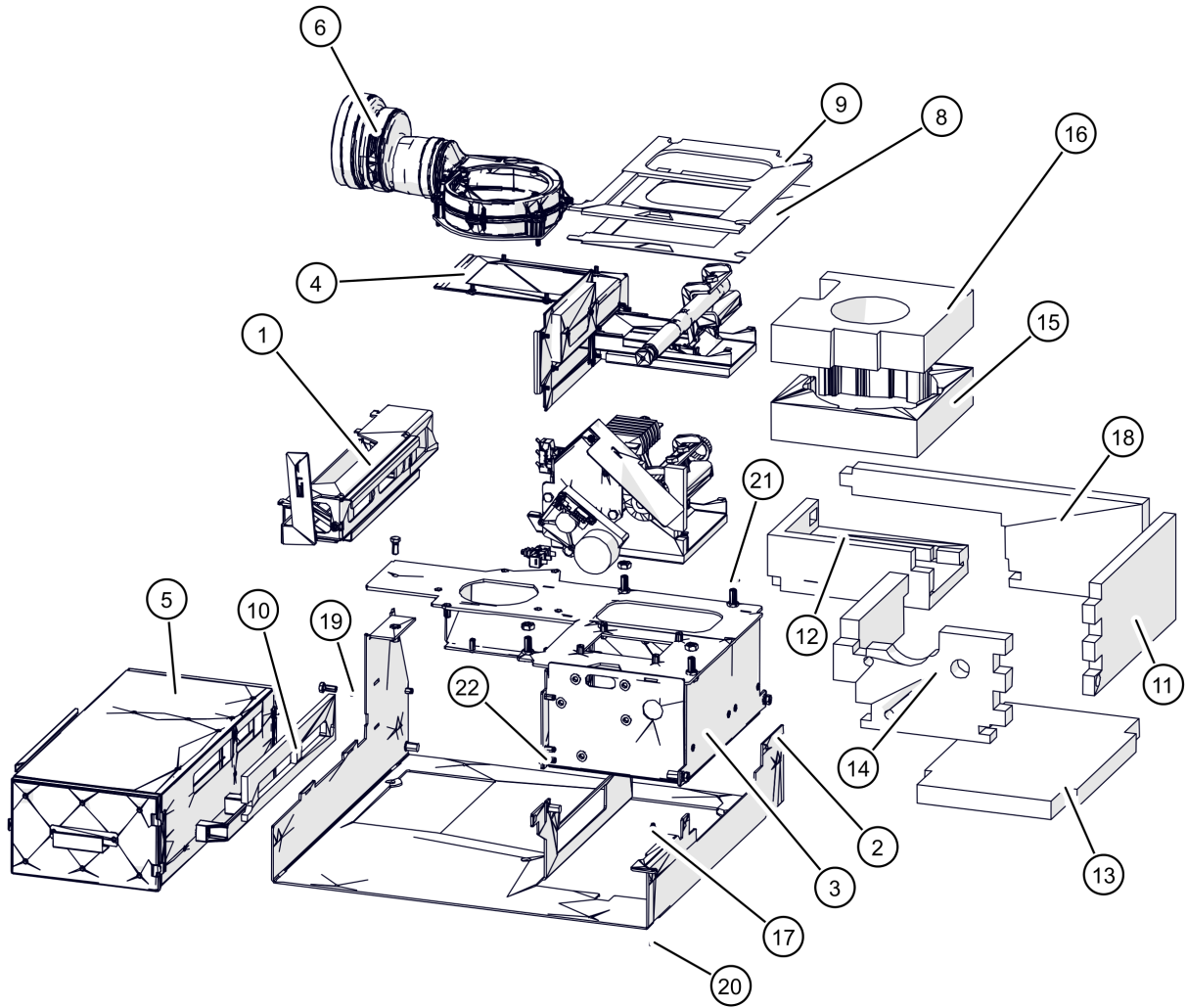


ePE 7kW

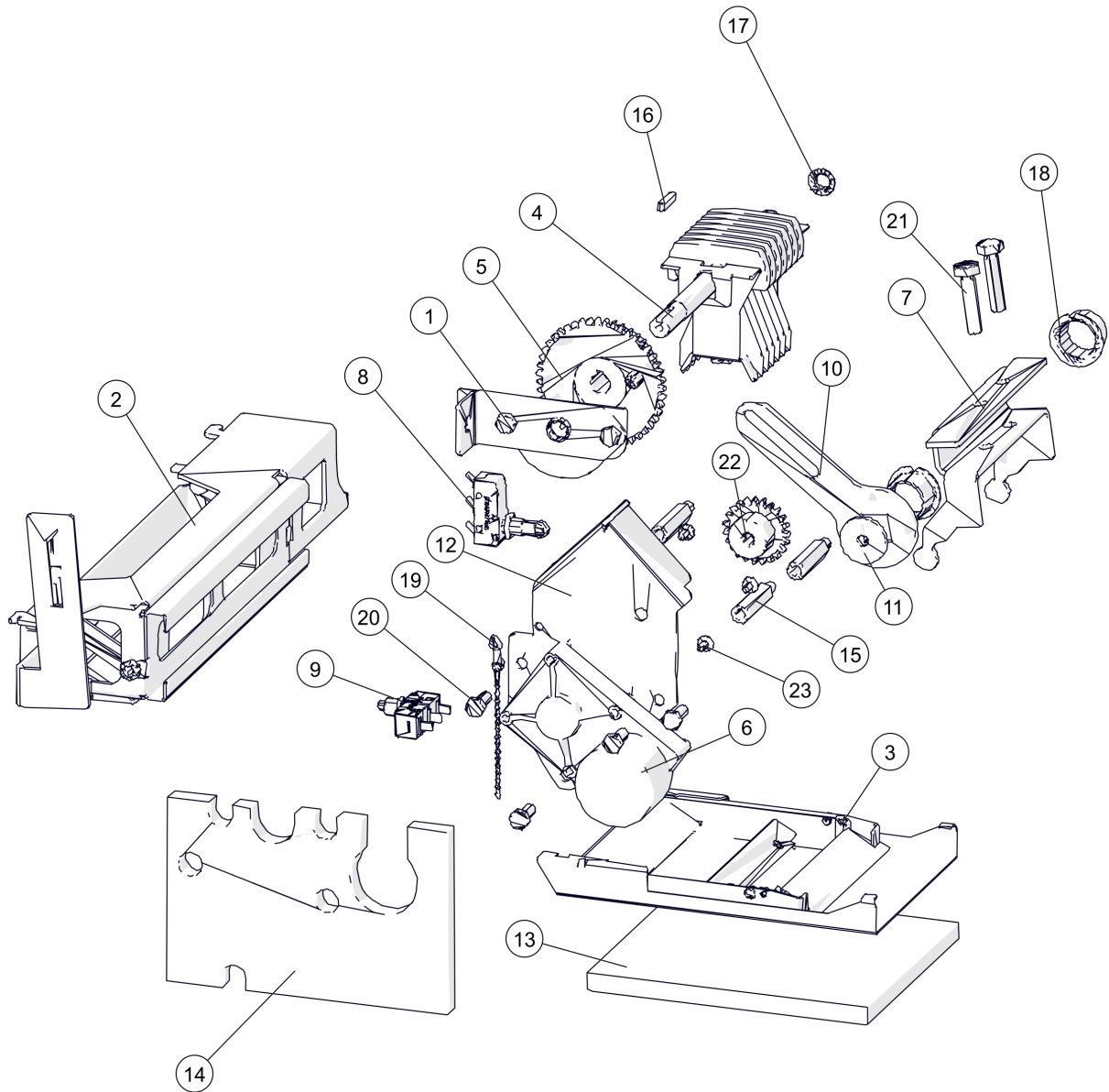
Stokerschnecke

Pos	Artikelnummer	Bezeichnung	Seite
01		Stokerschnecke	
02	75819	Schrägkugellager	
03		Lagerbock	
04	76047-021	O-Ring 21x3	
05	76076-025	Wellendichtring	
06	80692010	Passscheibe DIN988 ST 20x1,0	
07	80719	Sicherungsring für Wellen DIN471	
08	80739	Sicherungsring für Bohrung	

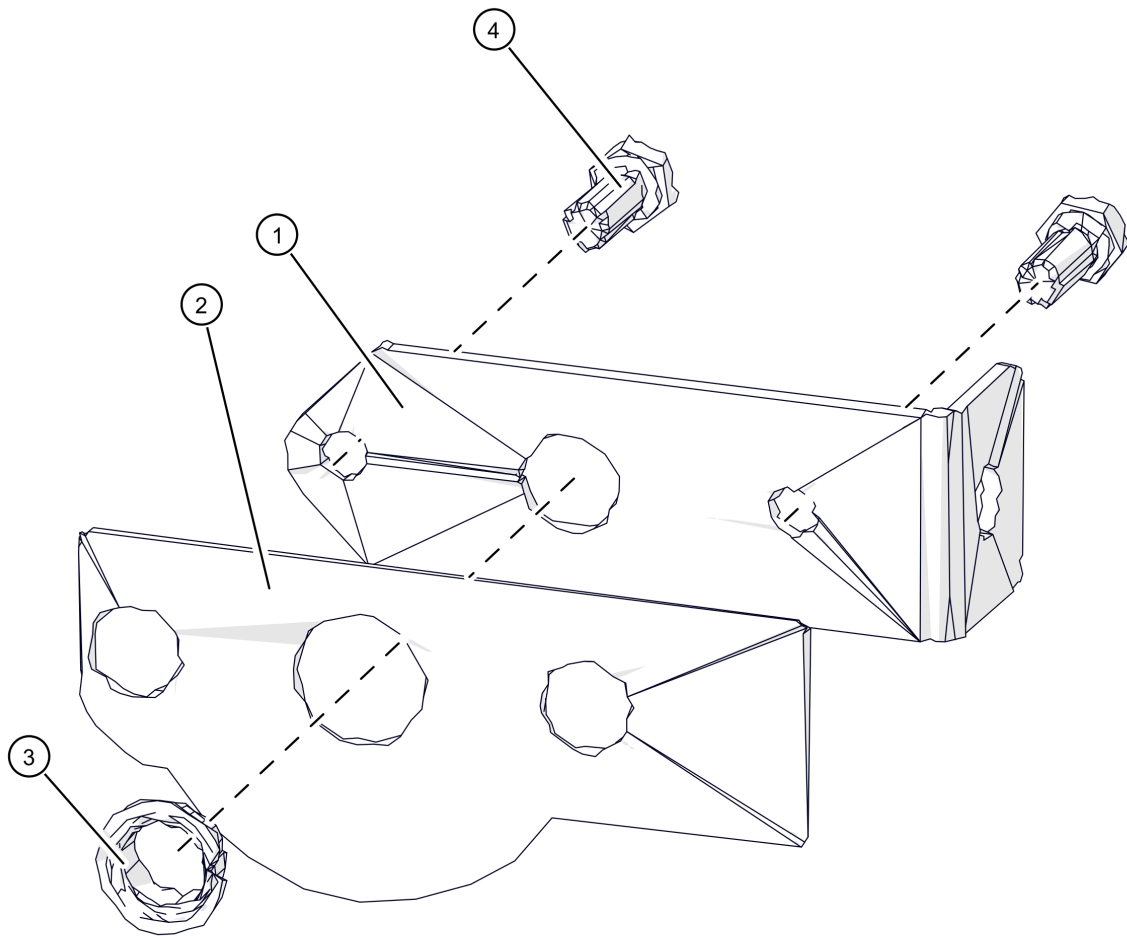
ePE 7kW
Unterbau HW komplett



Pos	Artikelnummer	Bezeichnung	Seite
01		Basisbaugruppe Unterbau bis 13.00008	74
01		Basisbaugruppe Unterbau ab 13.00009	86
02		Boden komplett	
03		Unterbau komplett	
04		Entaschung mit Schubboden bis 13.00008	100
04		Entaschung mit Schubboden ab 13.00009	106
05		Aschebox	112
05		Aschebox	114
06		IPC Abgasgebläse-Gehäuse	116
08		Dichtung	
09		Dichtung	
10		Dichtung	
11		Isolierung Unterbau seitlich	
12		Isolierung Vorgänger: 011-1212-00 Isolierung Deckel Asche WT ePE HW BG1	
13		Isolierung Unterbau	
14		Isolierung Unterbau Vorgänger: 011-1216-00 Isolierung Lagerdeckel außen ePE 011-1216-01 Isolierung Unterbau	
15		Isolierung Abgasgebläse	
16		Isolierung Abgasgebläse	
17		Bolzen Türscharnier	
18		Isolierung Unterbau Rückseite	
19	80978	Zahnscheibe DIN6797 8,4	
20	82721	SK-Mutter DIN934 8 M6	
21	82731	SK-Mutter DIN934 8 M10	
22	83043	SK-Schraube DIN933 M8x20	



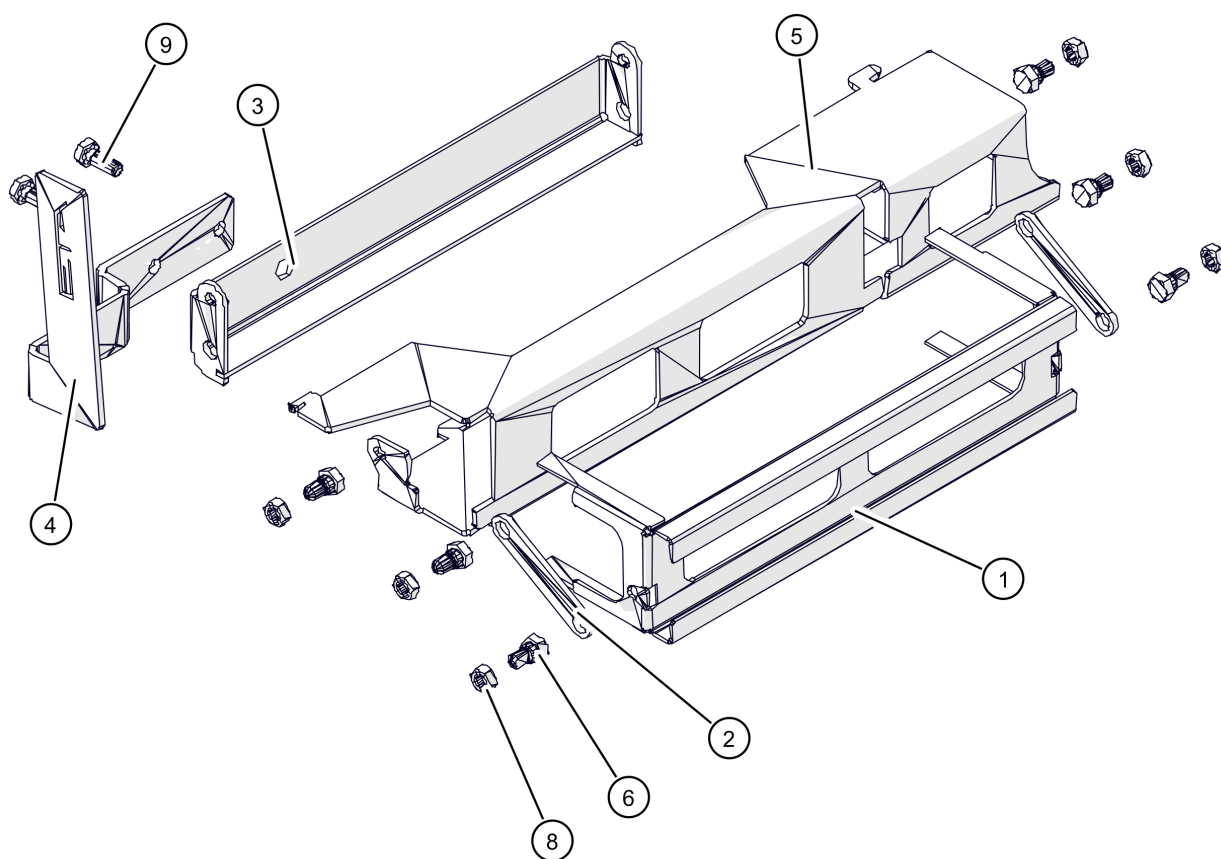
Pos	Artikelnummer	Bezeichnung	Seite
01		Lagerdeckel	88
02		Verriegelungsmechanik Aschebox	90
03		Schubboden unter Rost	
04		Rost komplett mit Rostkamm und -welle	92
05		Kettenrad	94
06	52022-E	Getriebemotor Stoker ePE BG1-2 / Rost ePE BG1-3	
06	52022-01-E	Getriebemotor Stoker / Rost Vorgänger: 52022-E Getriebemotor Stoker ePE BG1-2 / Rost ePE BG1-3	
07		Antriebshebel Schubboden Rost ePE BG1	
08	43441	Schalter mit Druckrolle	
08	43440	Schalter mit Druckrolle MK F31D15 Vorgänger: 43441 Schalter mit Druckrolle	
09	43450-01	Schalter Knopfdruckbetätigung	
10		Hebel Kurbeltrieb	
11		Klemmscheibe Kurbeltrieb	
12		Konsole Rostantrieb Vorgänger: 011-1285-01 Konsole Rostantrieb 011-1285-02 Konsole für Rostantrieb Unterbau ePE 011-1285-03 Konsole für Rostantrieb Unterbau ePE	
13		Vermiculiteisolierung Boden Rost	
14		Vermiculiteisolierung Rost	
15	470441	Abstandsbolzen M8x50 64mm	
16	7501027	Passfeder DIN6885A 5x 5x 28	
17	75909	Gleitlagerbundbuchse	
18	75928	Gleitlagerbundbuchse	
19		Kugelkabelbinder	
20	83043	SK-Schraube DIN933 M8x20	
21	83068	SK-Schraube DIN933 M10x45	
22		Zahnrad Rostantrieb	98
23		Linsenschraube E5151 M5x10	
23	820401-02	Linsenschraube DIN7380 VS M5x12 Vorgänger: 820401 Linsenschraube E5151 M5x10 820401-01 Linsenschraube WN1321 M5x10	



ePE 7kW
Lagerdeckel

Pos	Artikelnummer	Bezeichnung	Seite
01		Halterung Vorgänger: 011-1281-01 Deckelblech für Lagerdeckel ePE BG2 011-1281-02 Halterung 011-1281-03 Halter Rostlager ePE 011-1281-04 Halter Rostlager ePE	
02		Dichtung Rostlager Vorgänger: 011-1282-02 Dichtung Rostlager	
03	75914	Gleitlagerbundbuchse	
04	83043	SK-Schraube DIN933 M8x20	

ePE 7kW
Verriegelungsmechanik Aschebox

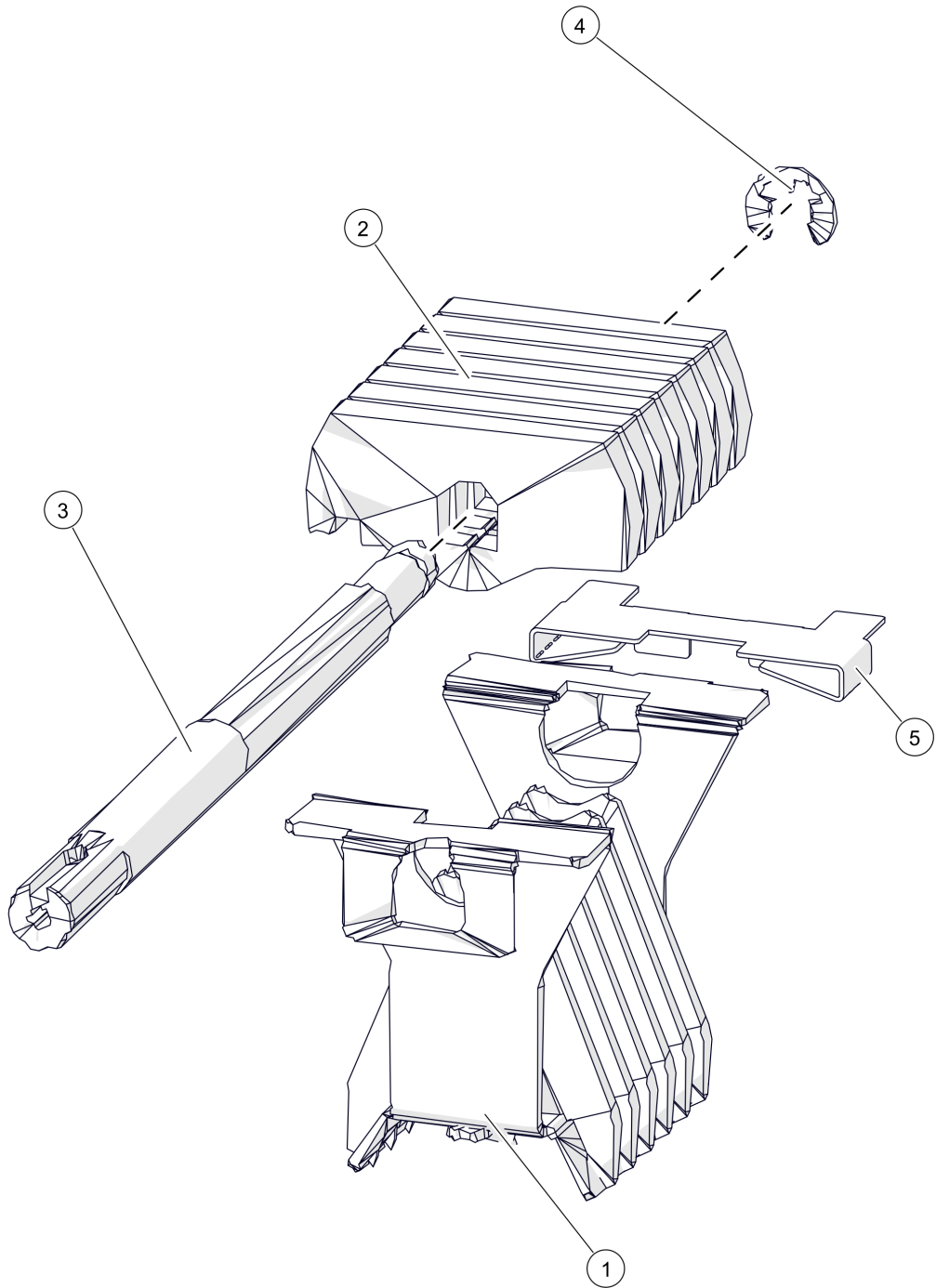


Verriegelungsmechanik Aschebox

Pos	Artikelnummer	Bezeichnung	Seite
01		Führung	
02		Pleuel Verriegelung Aschebox	
03		Anlenkhebel Aschebox	
04		Verriegelungshebel Aschebox RAL9005	
04		Verriegelungshebel Aschebox Vorgänger: 011-1294-01-9005 Verriegelungshebel Aschebox RAL9005	
05		Konsole für Verriegelung Aschebox	
06		Bundschraube M8x21	
08	82726	SK-Mutter DIN934 8 M8	
09	83043	SK-Schraube DIN933 M8x20	

ePE 7kW

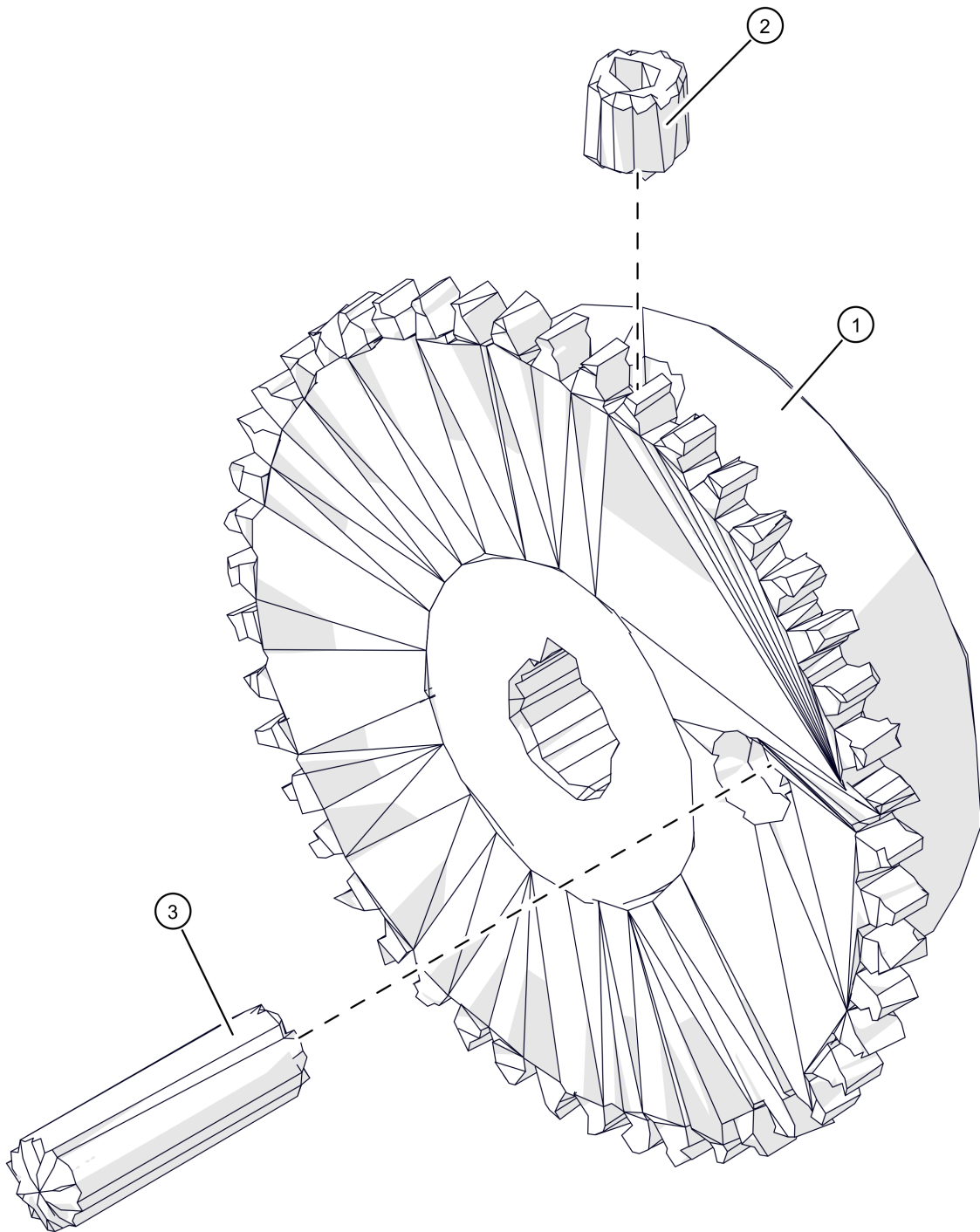
Rost komplett mit Rostkamm und -welle



ePE 7kW

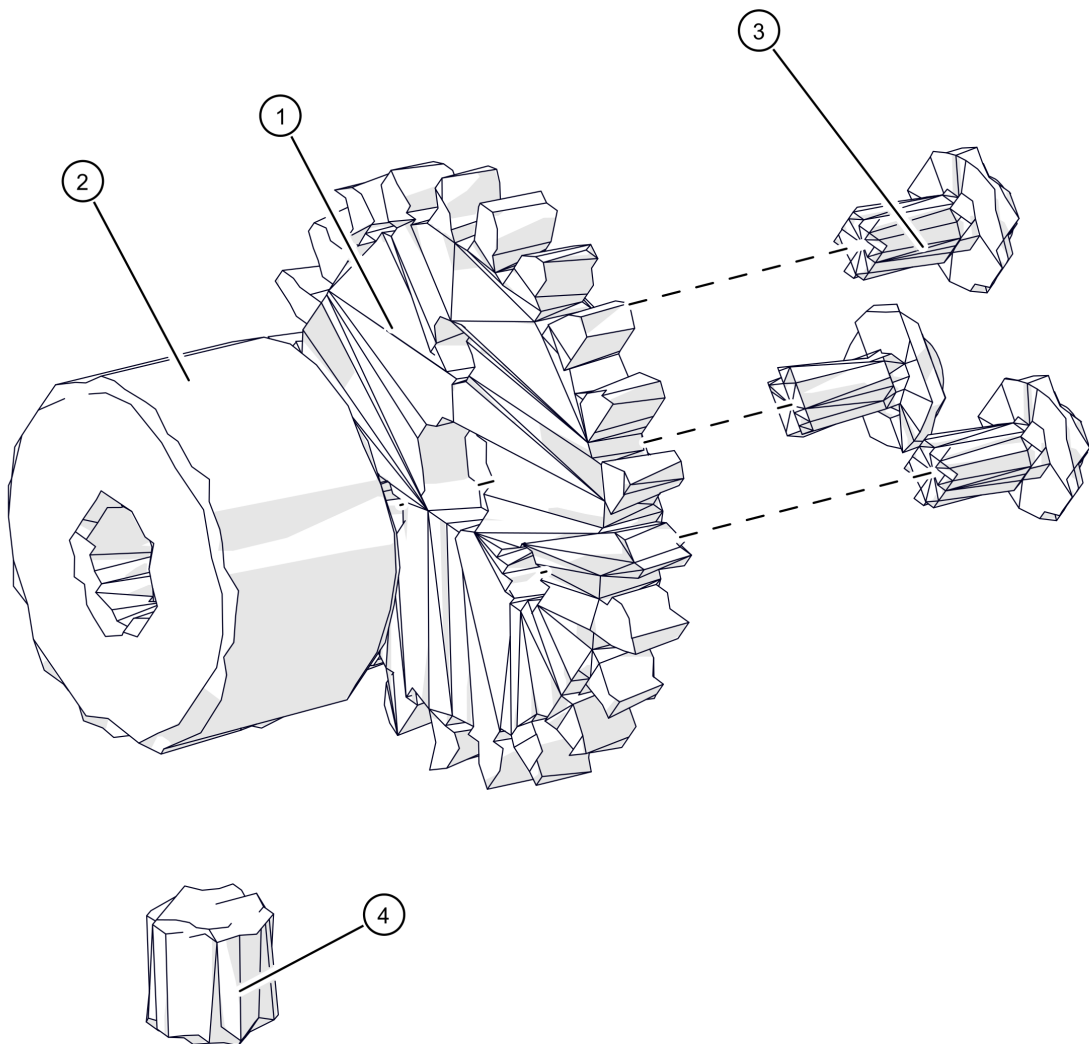
Rost komplett mit Rostkamm und -welle

Pos	Artikelnummer	Bezeichnung	Seite
01		Rostkamm	
02		Rostelement	
03		Rostwelle	
03		Rostwelle Vorgänger: 011-1702-01 Rostwelle 011-1702-03 Rostwelle ePE1	
04	80701	Sicherungsscheibe DIN6799 10	
05	011-1709-00-E	Nachrüstsatz Anschlagblech für Rost ePE	



ePE 7kW
Kettenrad

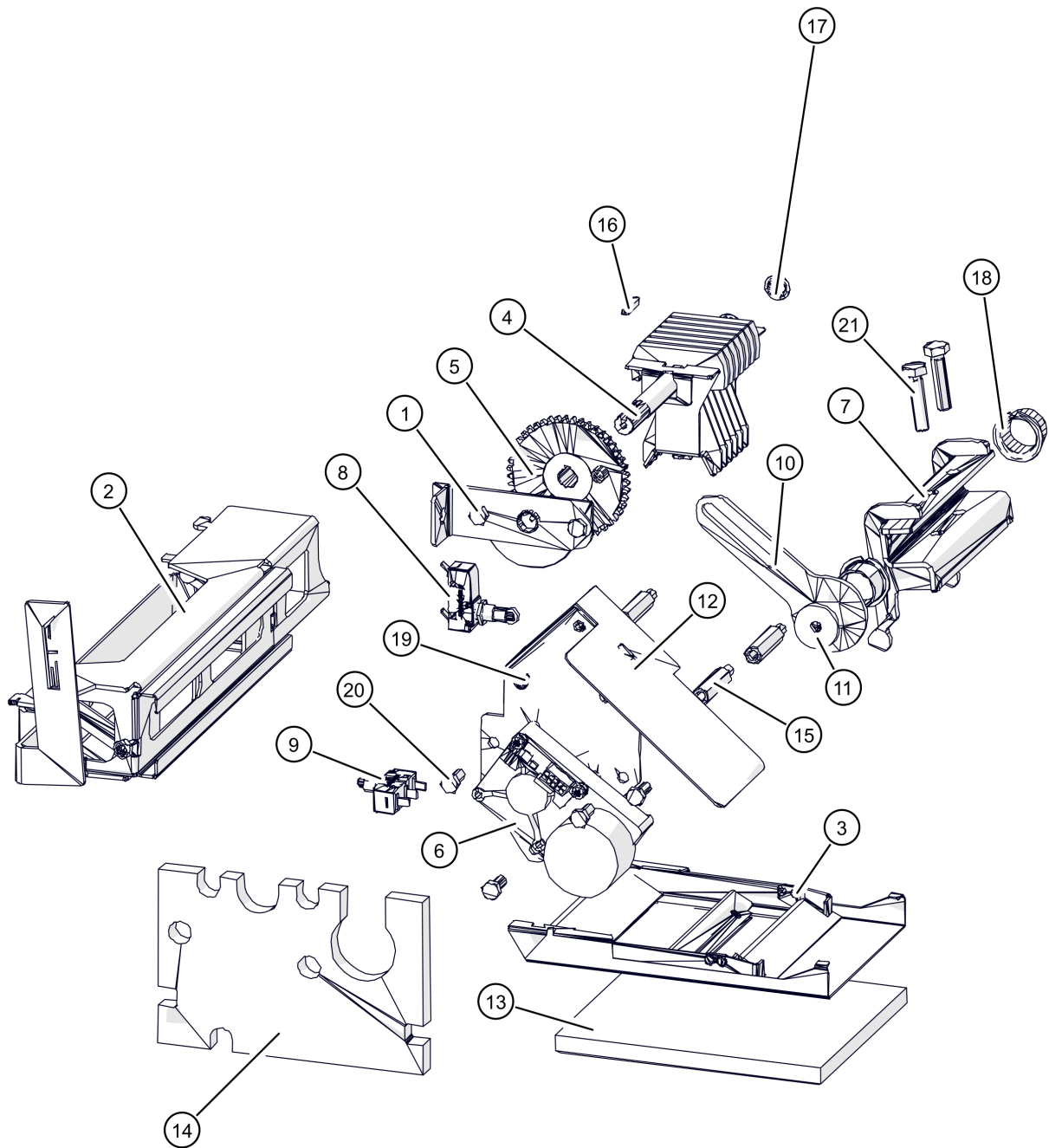
Pos	Artikelnummer	Bezeichnung	Seite
01		Zahnrad	
02	82646-010	Gewindestift ISO4026 H45 M10x10	
03	83435	Zylinderstift DIN6325 ST 10x36	



ePE 7kW

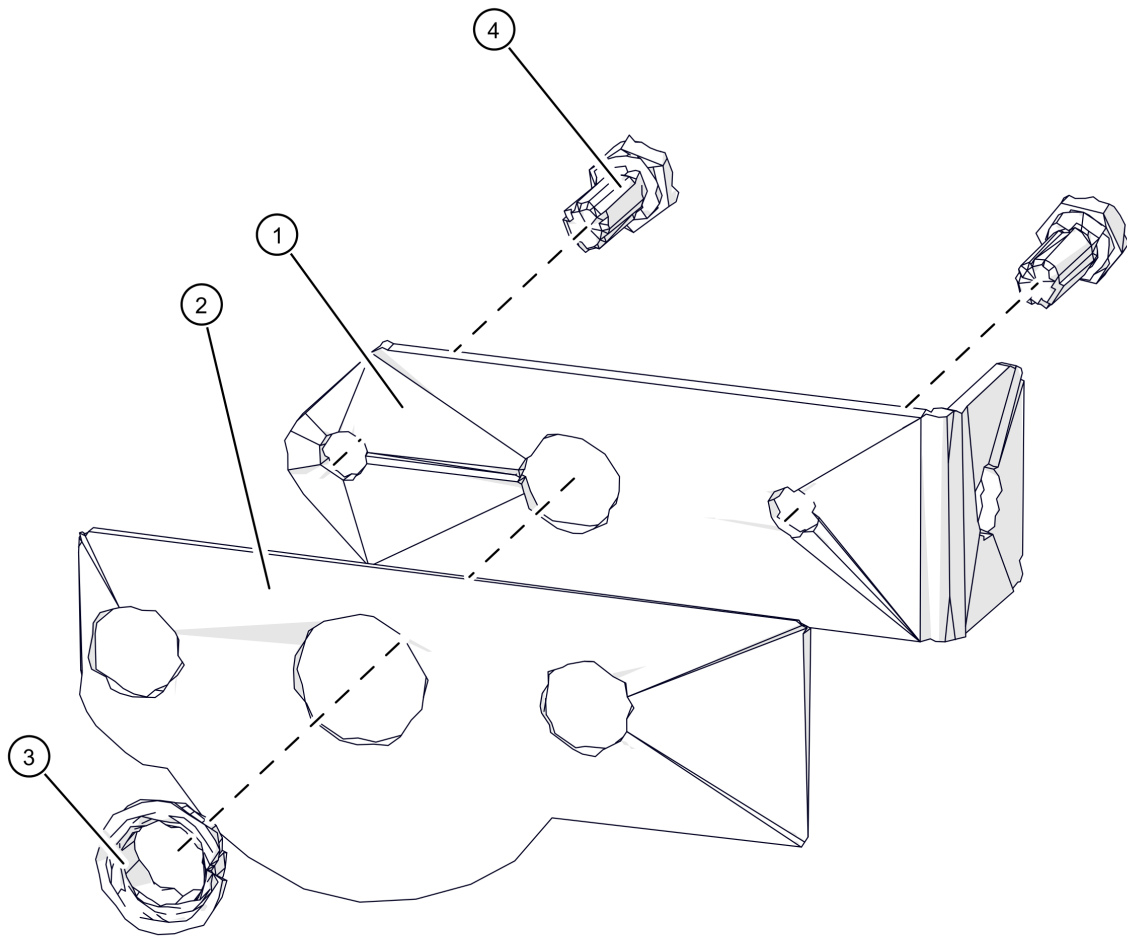
Zahnrad Rostantrieb

Pos	Artikelnummer	Bezeichnung	Seite
01		Zahnrad Rostantrieb Vorgänger: 011-1767-00 Zahnrad Rostantrieb z=23 m=2 ePE	
02		Nabe für Zahnrad	
03		Linsenschraube WN1321 M5x10 Vorgänger: 820401 Linsenschraube E5151 M5x10	
03	820401-02	Linsenschraube DIN7380 VS M5x12 Vorgänger: 820401 Linsenschraube E5151 M5x10 820401-01 Linsenschraube WN1321 M5x10	
04	82646-010	Gewindestift ISO4026 H45 M10x10	



Pos	Artikelnummer	Bezeichnung	Seite
01		Lagerdeckel	88
02		Verriegelungsmechanik Aschebox	90
03		Schubboden unter Rost ePE BG1	
04		Rost komplett mit Rostkamm und -welle	92
05		Kettenrad	94
06		Rostantrieb	96
07		Antriebshebel unter Rost	
08	43441	Schalter mit Druckrolle	
08	43440	Schalter mit Druckrolle MK F31D15 Vorgänger: 43441 Schalter mit Druckrolle	
09	43450-01	Schalter Knopfdruckbetätigung	
10		Hebel Kurbeltrieb	
11		Klemmscheibe Kurbeltrieb	
12		Abdeckung Vorgänger: 011-1272-00 Spritzschutz Entleerhahn ePE BG1	
13		Vermiculiteisolierung Boden Rost	
14		Vermiculiteisolierung Rost	
15	470441	Abstandsbolzen M8x50 64mm	
16	7501027	Passfeder DIN6885A 5x 5x 28	
17	75909	Gleitlagerbundbuchse	
18	75928	Gleitlagerbundbuchse	
19	820401-02	Linsenschraube DIN7380 VS M5x12 Vorgänger: 820401 Linsenschraube E5151 M5x10 820401-01 Linsenschraube WN1321 M5x10	
20	83043	SK-Schraube DIN933 M8x20	
21	83068	SK-Schraube DIN933 M10x45	

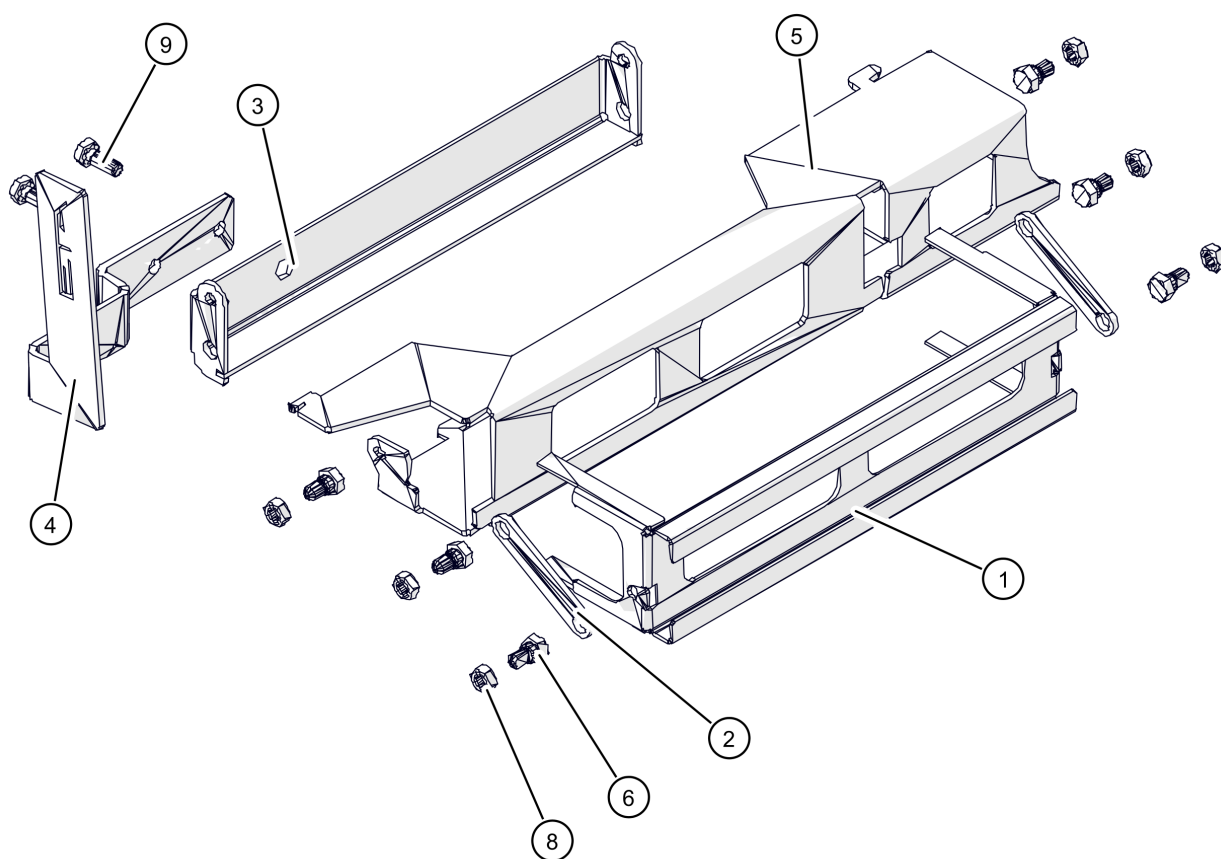
ePE 7kW
Lagerdeckel



ePE 7kW
Lagerdeckel

Pos	Artikelnummer	Bezeichnung	Seite
01		Halterung Vorgänger: 011-1281-01 Deckelblech für Lagerdeckel ePE BG2 011-1281-02 Halterung 011-1281-03 Halter Rostlager ePE 011-1281-04 Halter Rostlager ePE	
02		Dichtung Rostlager Vorgänger: 011-1282-02 Dichtung Rostlager	
03	75914	Gleitlagerbundbuchse	
04	83043	SK-Schraube DIN933 M8x20	

ePE 7kW
Verriegelungsmechanik Aschebox

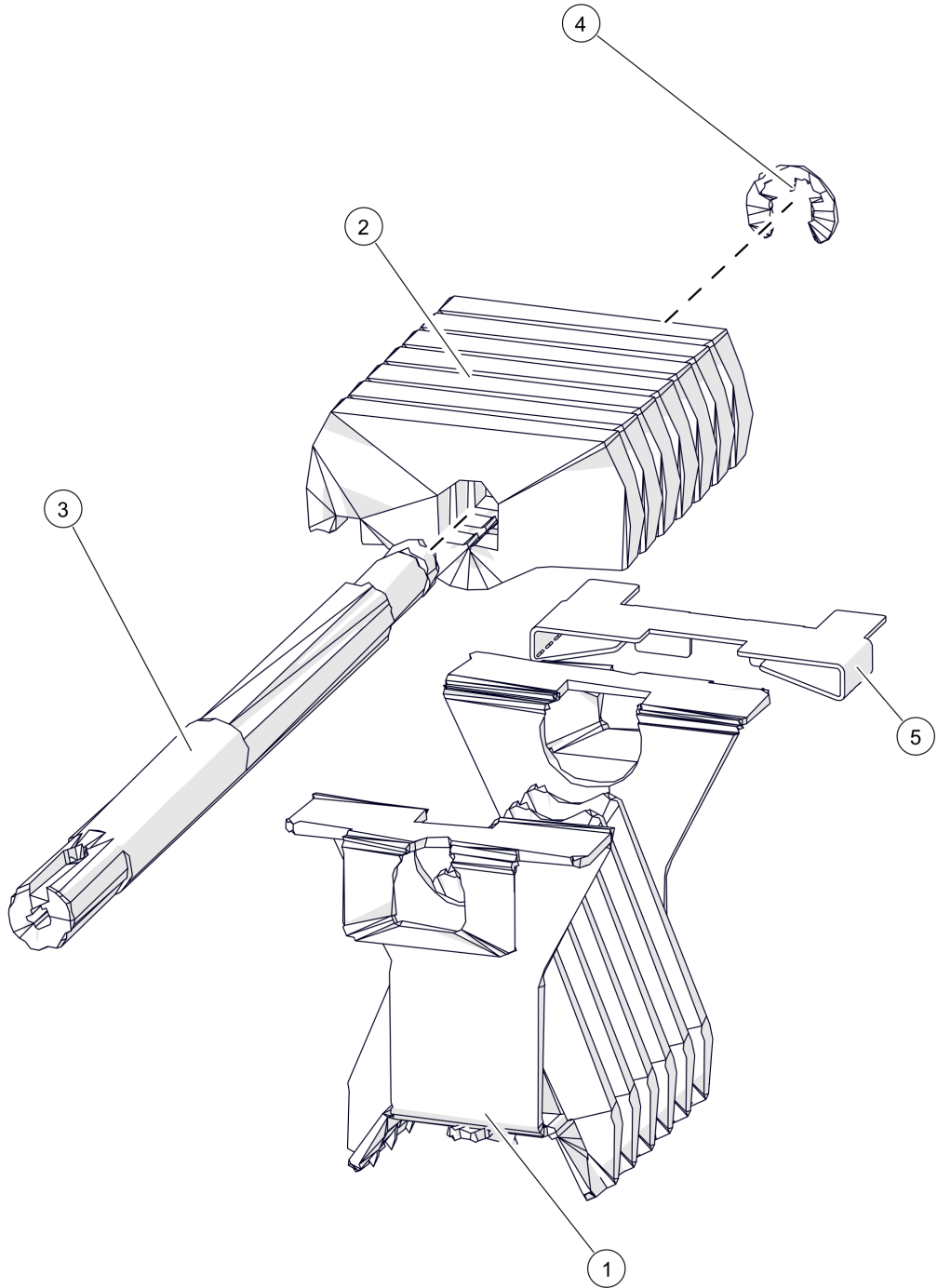


Verriegelungsmechanik Aschebox

Pos	Artikelnummer	Bezeichnung	Seite
01		Führung	
02		Pleuel Verriegelung Aschebox	
03		Anlenkhebel Aschebox	
04		Verriegelungshebel Aschebox RAL9005	
04		Verriegelungshebel Aschebox Vorgänger: 011-1294-01-9005 Verriegelungshebel Aschebox RAL9005	
05		Konsole für Verriegelung Aschebox	
06		Bundschraube M8x21	
08	82726	SK-Mutter DIN934 8 M8	
09	83043	SK-Schraube DIN933 M8x20	

ePE 7kW

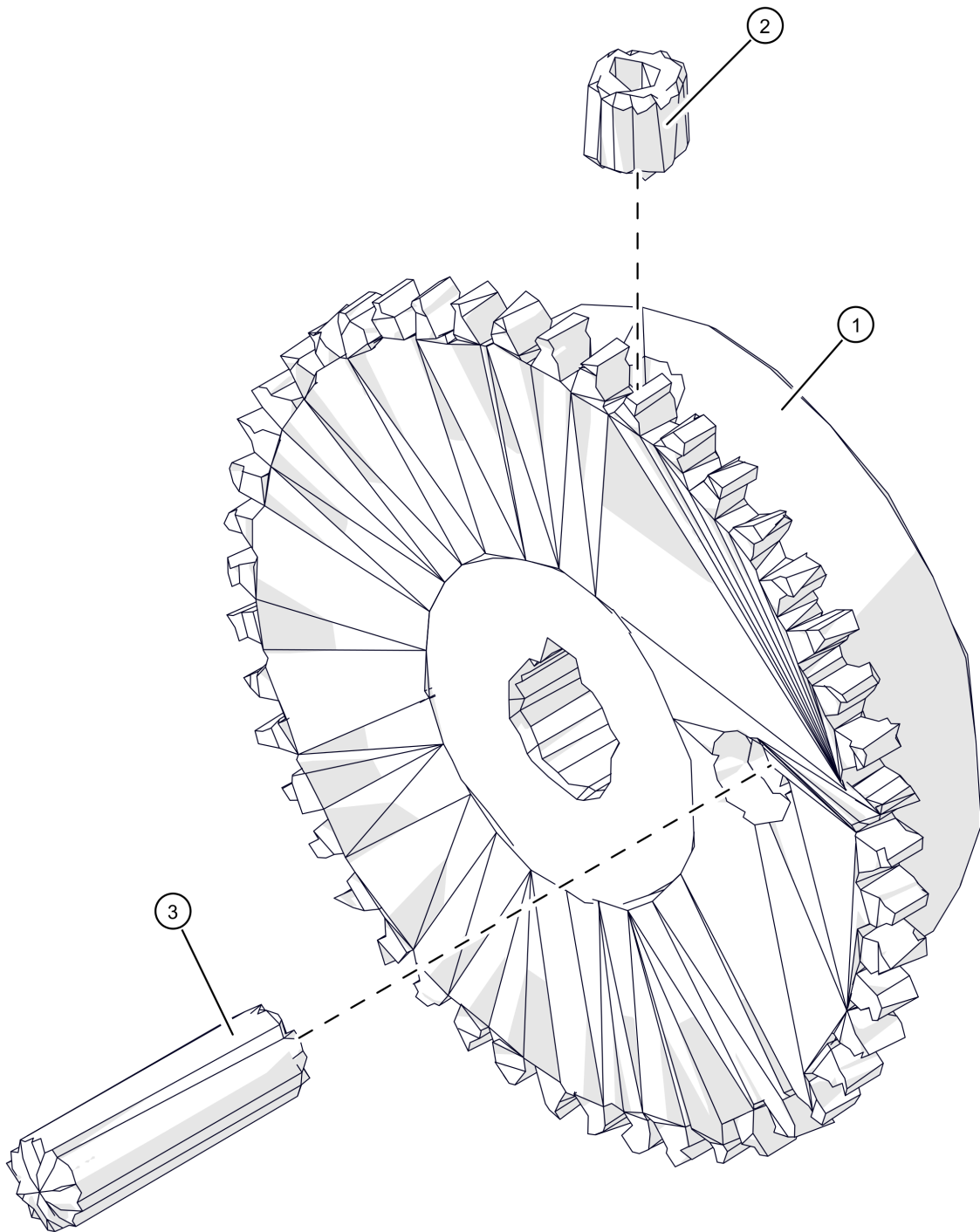
Rost komplett mit Rostkamm und -welle



ePE 7kW

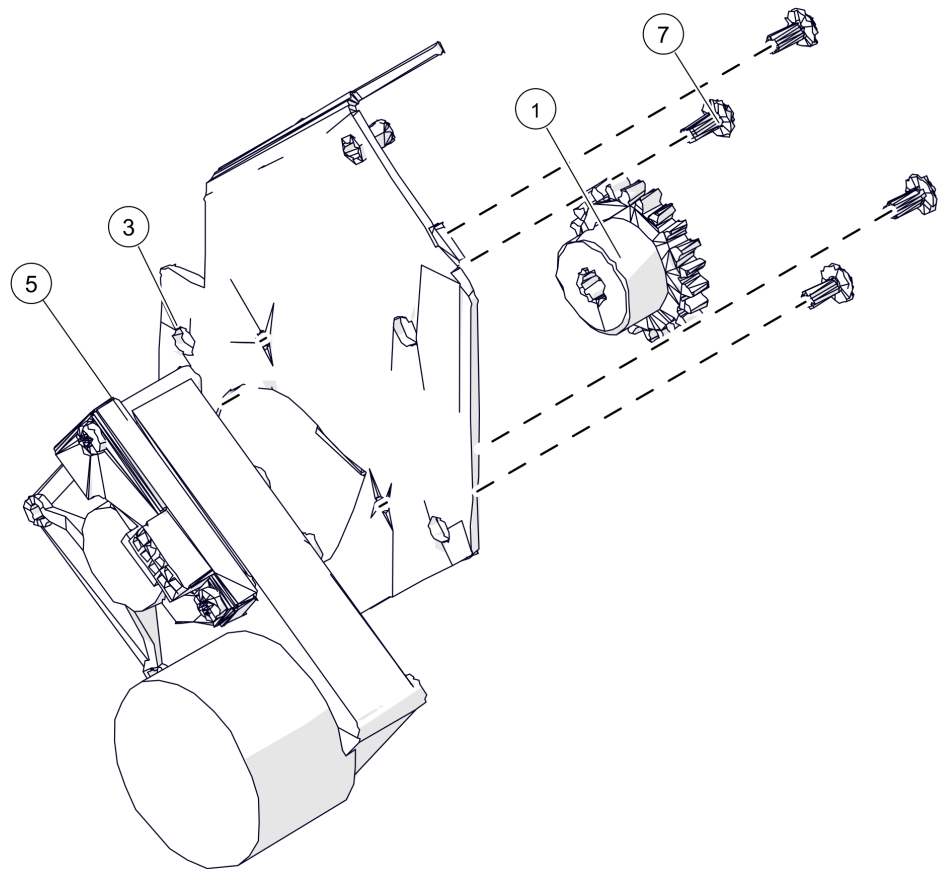
Rost komplett mit Rostkamm und -welle

Pos	Artikelnummer	Bezeichnung	Seite
01		Rostkamm	
02		Rostelement	
03		Rostwelle	
03		Rostwelle Vorgänger: 011-1702-01 Rostwelle 011-1702-03 Rostwelle ePE1	
04	80701	Sicherungsscheibe DIN6799 10	
05	011-1709-00-E	Nachrüstsatz Anschlagblech für Rost ePE	



ePE 7kW
Kettenrad

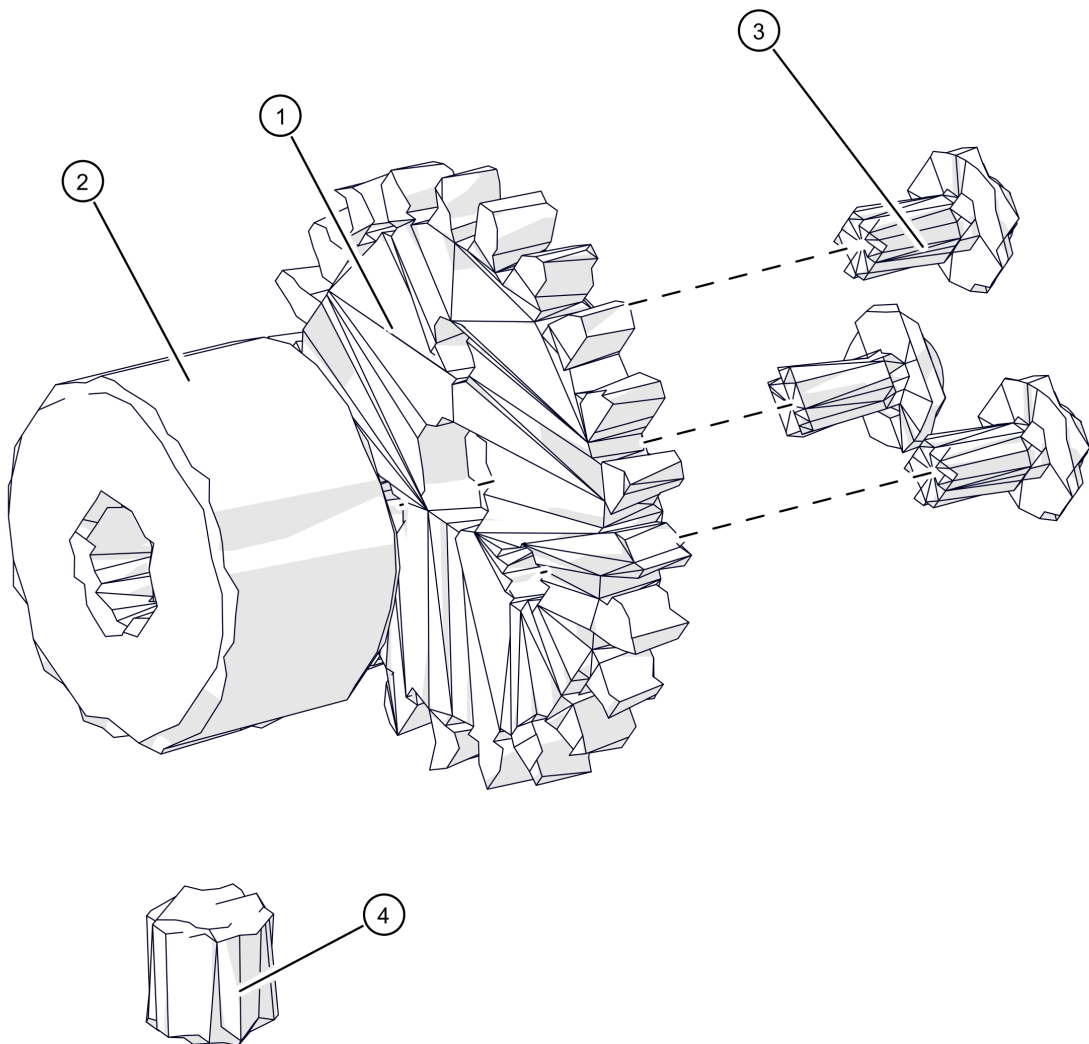
Pos	Artikelnummer	Bezeichnung	Seite
01		Zahnrad	
02	82646-010	Gewindestift ISO4026 H45 M10x10	
03	83435	Zylinderstift DIN6325 ST 10x36	



ePE 7kW

Rostantrieb

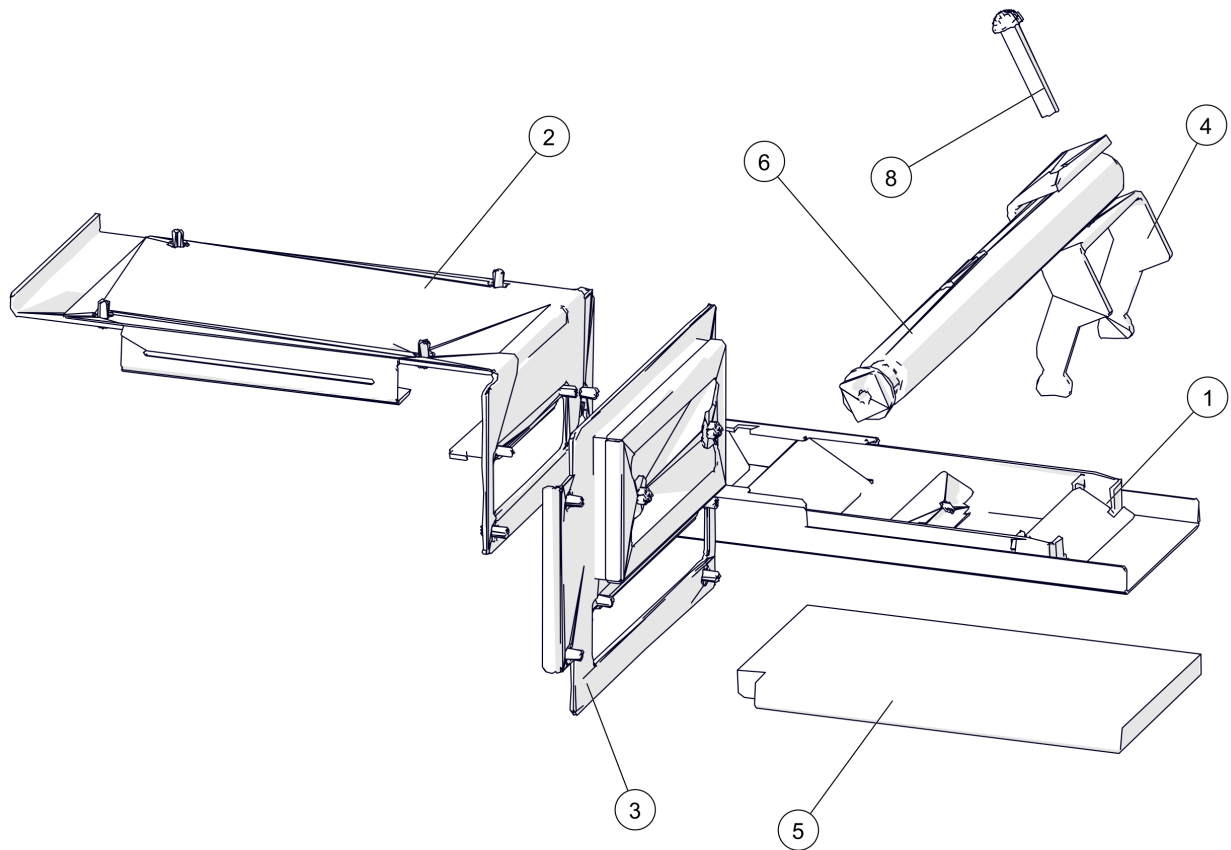
Pos	Artikelnummer	Bezeichnung	Seite
01		Zahnrad Rostantrieb	98
03		Konsole Rostantrieb Vorgänger: 011-1285-01 Konsole Rostantrieb 011-1285-02 Konsole für Rostantrieb Unterbau ePE 011-1285-03 Konsole für Rostantrieb Unterbau ePE	
05	52022-E	Getriebemotor Stoker ePE BG1-2 / Rost ePE BG1-3	
05	52022-01-E	Getriebemotor Stoker / Rost Vorgänger: 52022-E Getriebemotor Stoker ePE BG1-2 / Rost ePE BG1-3	
07	820401-02	Linsenschraube DIN7380 VS M5x12 Vorgänger: 820401 Linsenschraube E5151 M5x10 820401-01 Linsenschraube WN1321 M5x10	



ePE 7kW

Zahnrad Rostantrieb

Pos	Artikelnummer	Bezeichnung	Seite
01		Zahnrad Rostantrieb Vorgänger: 011-1767-00 Zahnrad Rostantrieb z=23 m=2 ePE	
02		Nabe für Zahnrad	
03		Linsenschraube WN1321 M5x10 Vorgänger: 820401 Linsenschraube E5151 M5x10	
03	820401-02	Linsenschraube DIN7380 VS M5x12 Vorgänger: 820401 Linsenschraube E5151 M5x10 820401-01 Linsenschraube WN1321 M5x10	
04	82646-010	Gewindestift ISO4026 H45 M10x10	

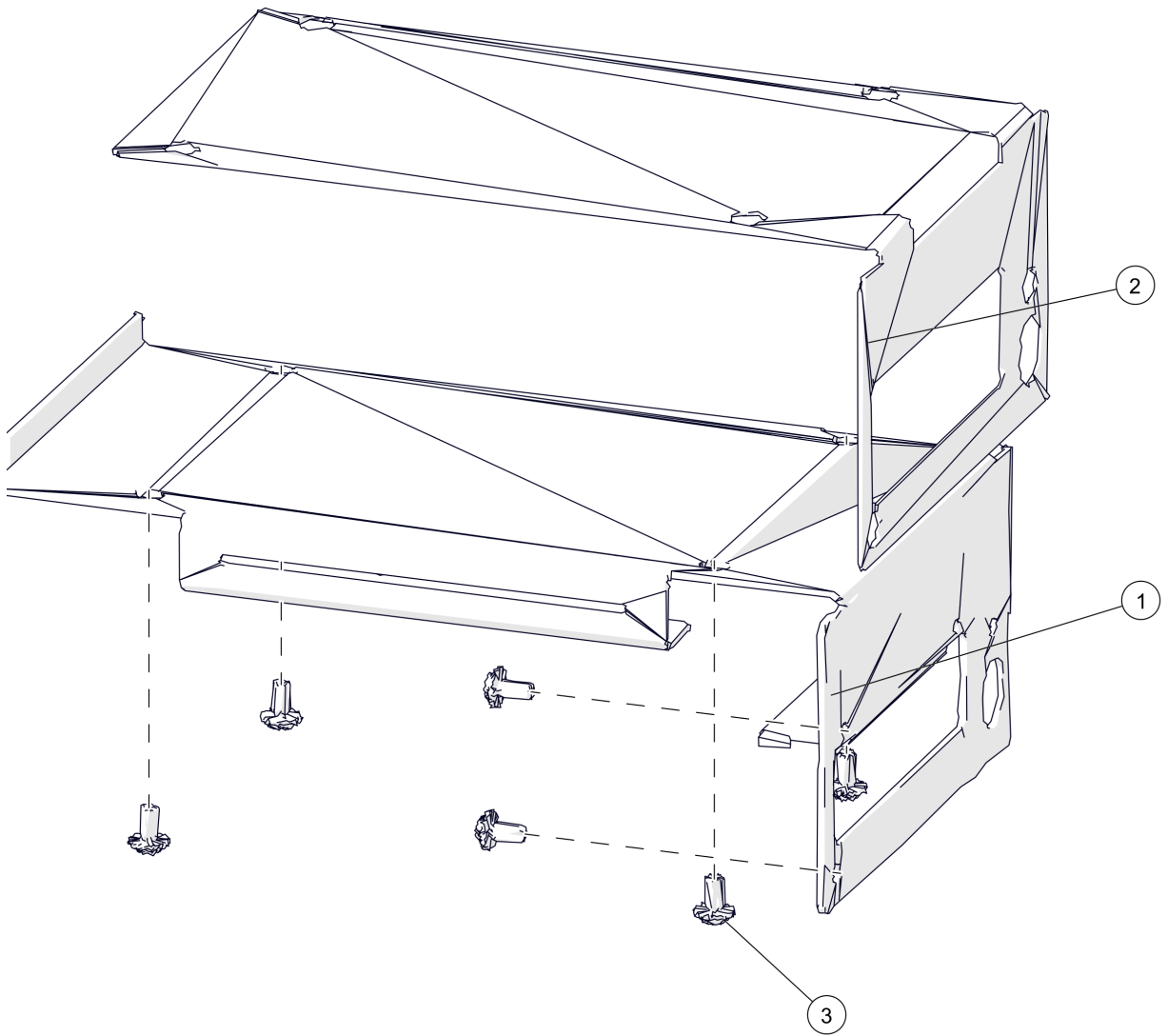


ePE 7kW

Entaschung mit Schubboden
bis 13.00008

Pos	Artikelnummer	Bezeichnung	Seite
01		Schubboden Wärmetauscher	
02		Wartungdeckel	102
03		Deckel Schubboden	104
04		Antriebshebel Wärmetauscher	
05		Vermiculiteisolierung Boden Wärmetauscher	
06		Antriebswelle Schubboden	
06		Antriebswelle Vorgänger: 011-1325-00 Antriebswelle Schubboden	
08	83068	SK-Schraube DIN933 M10x45	

ePE 7kW
Wartungdeckel

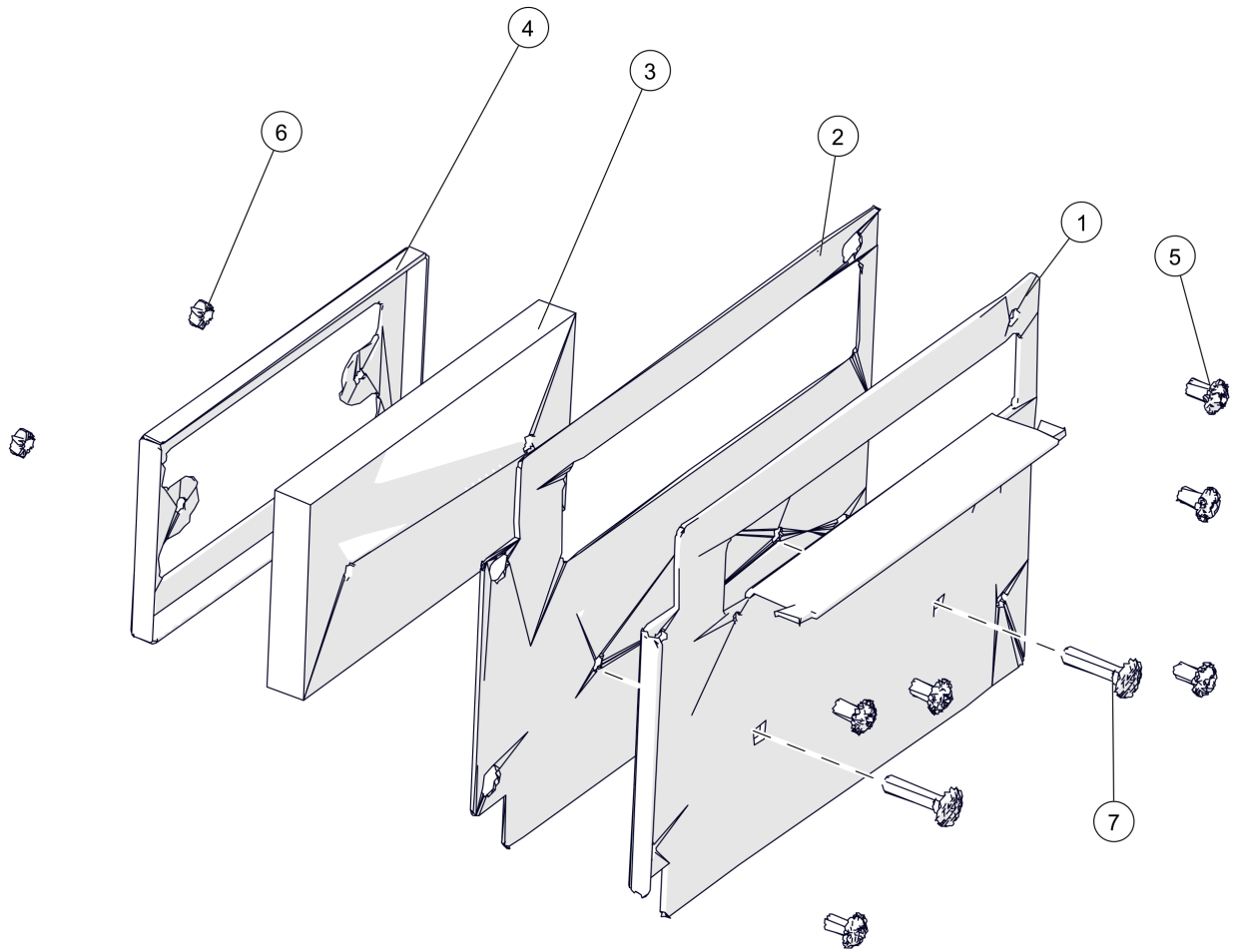


ePE 7kW

Wartungdeckel

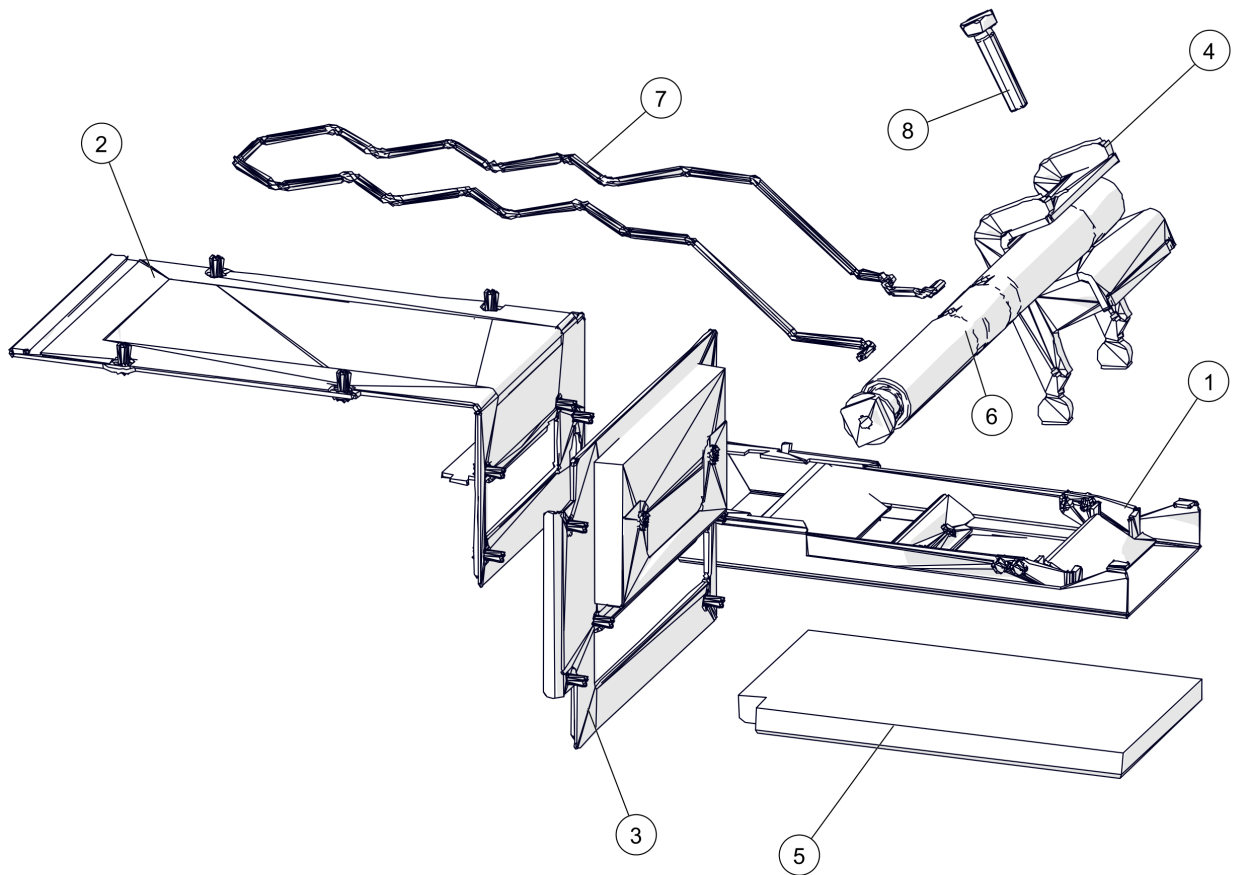
Pos	Artikelnummer	Bezeichnung	Seite
01		Entschungsdeckel Wärmetauscher	
01		Deckel Vorgänger: 011-1336-00 Entschungsdeckel Wärmetauscher 011-1336-01 Entschungsdeckel WT ePE BG1	
02		Dichtung Entschungsdeckel	
02		Dichtung Vorgänger: 011-1337-00 Dichtung Entschungsdeckel	
03	820401-02	Linsenschraube DIN7380 VS M5x12 Vorgänger: 820401 Linsenschraube E5151 M5x10 820401-01 Linsenschraube WN1321 M5x10	

ePE 7kW
Deckel Schubboden



Deckel Schubboden

Pos	Artikelnummer	Bezeichnung	Seite
01		Entschungsdeckel vorne	
02		Dichtung Entschungsdeckel	
02		Dichtung Vorgänger: 011-1342-00 Dichtung Entschungsdeckel	
03		Isolierung Schubbodendeckel	
03		Isolierung Schubbodendeckel Vorgänger: 011-1343-00 Isolierung Schubbodendeckel	
04		Halteblech Isolierung	
04		Halteblech Isolierung Vorgänger: 011-1344-00 Halteblech Isolierung	
05		Linsenschraube E5151 M5x10	
05	820401-02	Linsenschraube DIN7380 VS M5x12 Vorgänger: 820401 Linsenschraube E5151 M5x10 820401-01 Linsenschraube WN1321 M5x10	
06	82716	SK-Mutter DIN934 8 M5	
07		Flachrundschrabe mit Mutter DIN603 M5x 25	



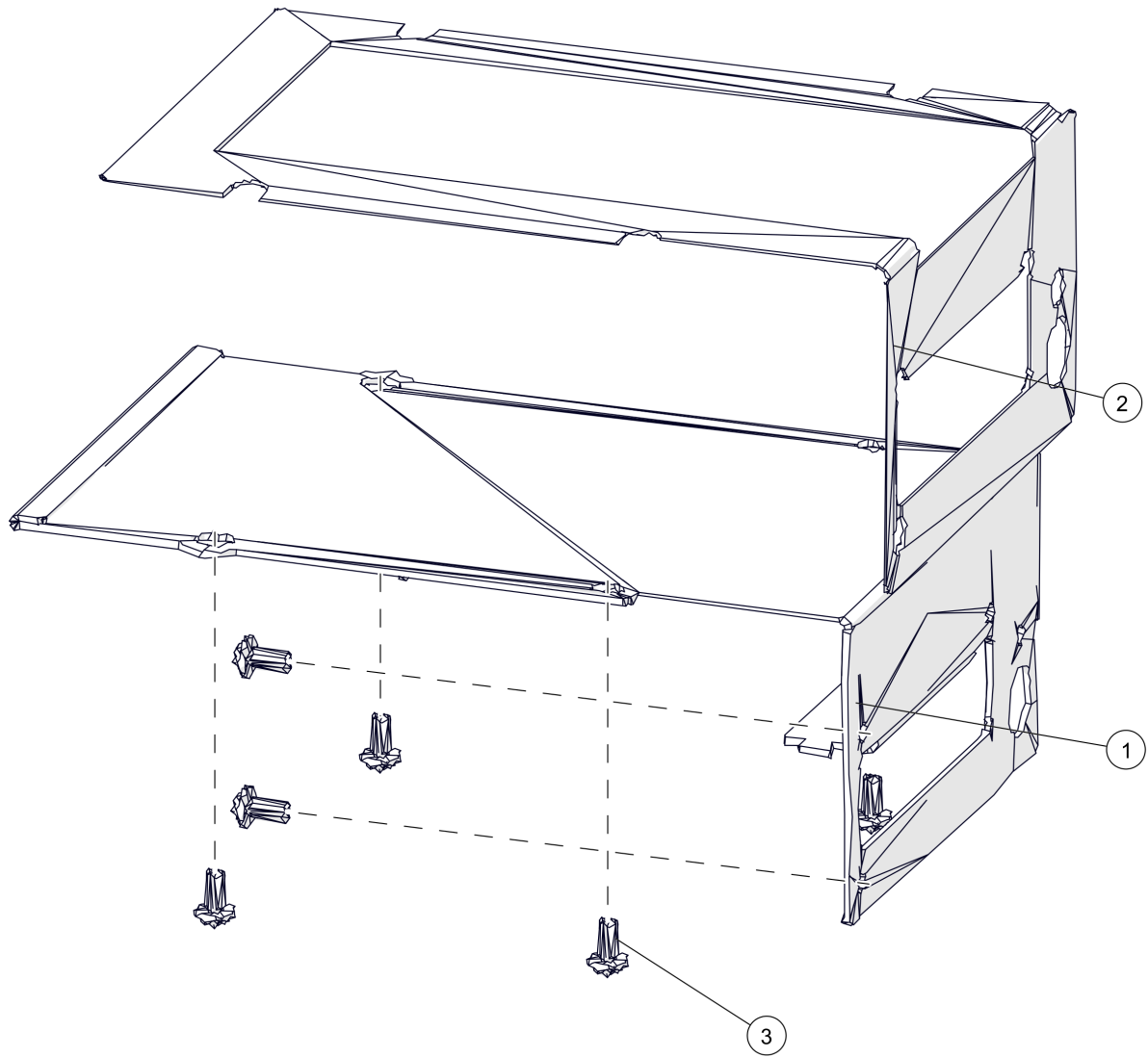
ePE 7kW

Entaschung mit Schubboden

ab 13.00009

Pos	Artikelnummer	Bezeichnung	Seite
01		Schubboden Wärmetauscher	
02		Wartungsdeckel	108
03		Deckel	110
04		Antriebshebel Wärmetauscher	
05		Vermiculiteisolierung Boden Wärmetauscher	
06		Antriebswelle Vorgänger: 011-1325-00 Antriebswelle Schubboden	
07		Abreinigungsdraht	
08	83068	SK-Schraube DIN933 M10x45	

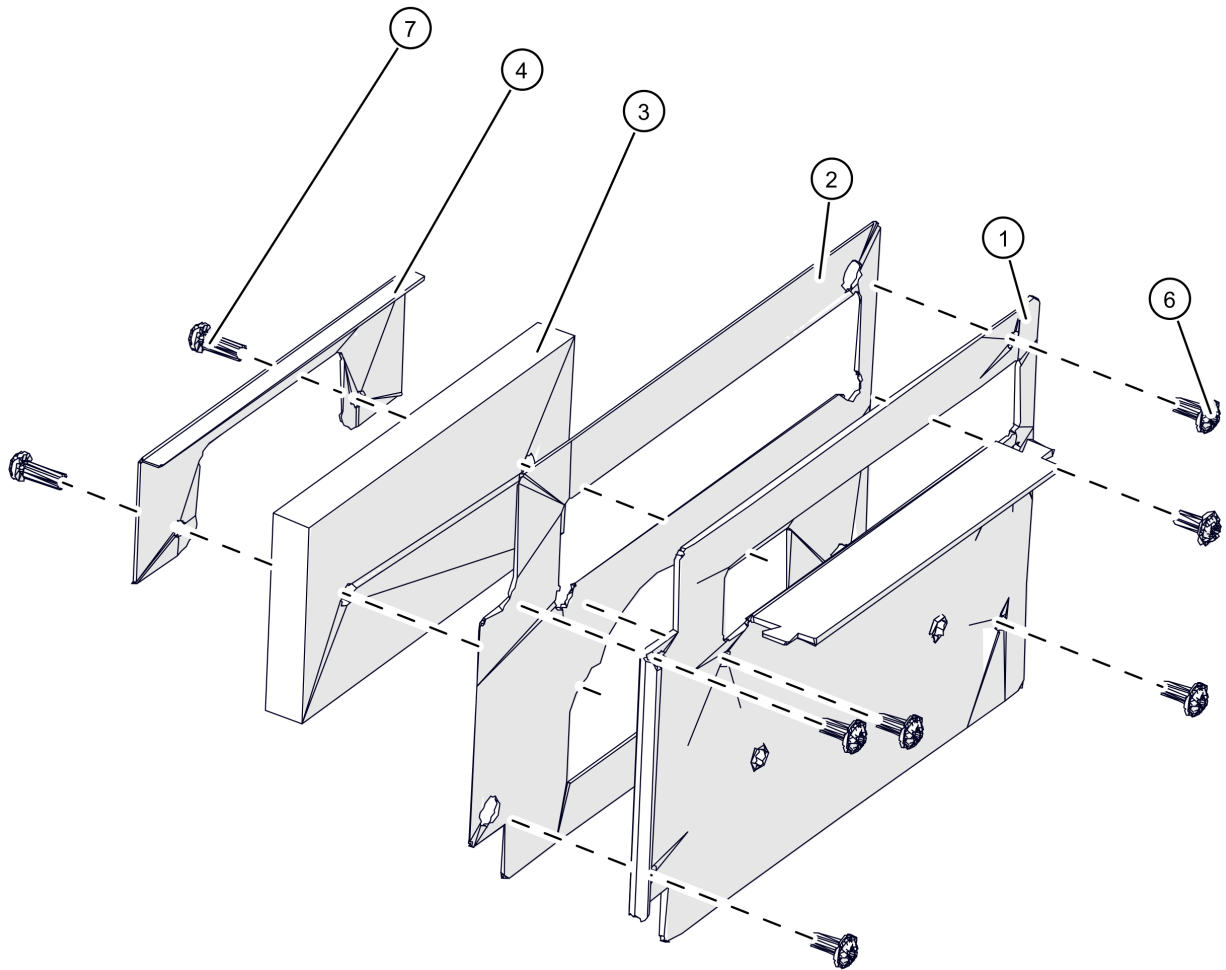
ePE 7kW
Wartungdeckel



ePE 7kW

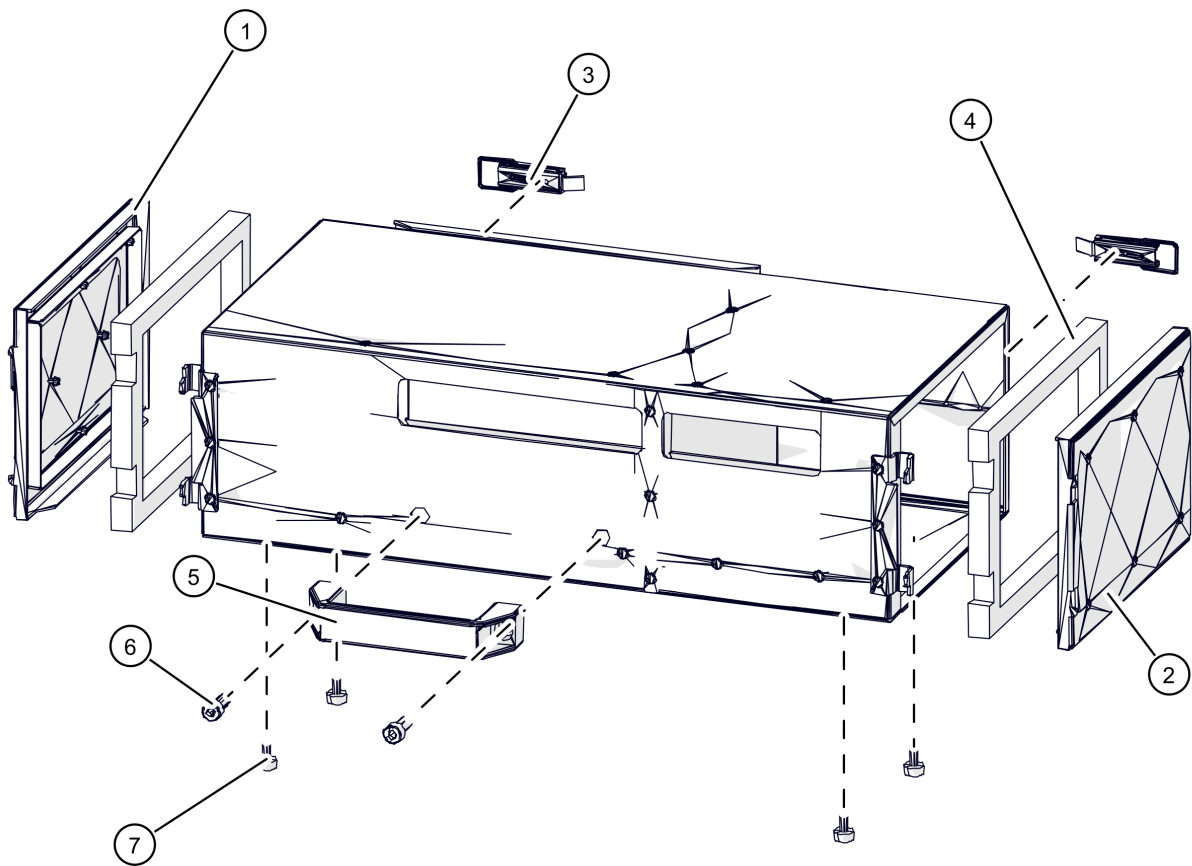
Wartungdeckel

Pos	Artikelnummer	Bezeichnung	Seite
01		Deckel Vorgänger: 011-1336-00 Entschungsdeckel Wärmetauscher 011-1336-01 Entschungsdeckel WT ePE BG1	
02		Dichtung Vorgänger: 011-1337-00 Dichtung Entschungsdeckel	
03	820401-02	Linsenschraube DIN7380 VS M5x12 Vorgänger: 820401 Linsenschraube E5151 M5x10 820401-01 Linsenschraube WN1321 M5x10	



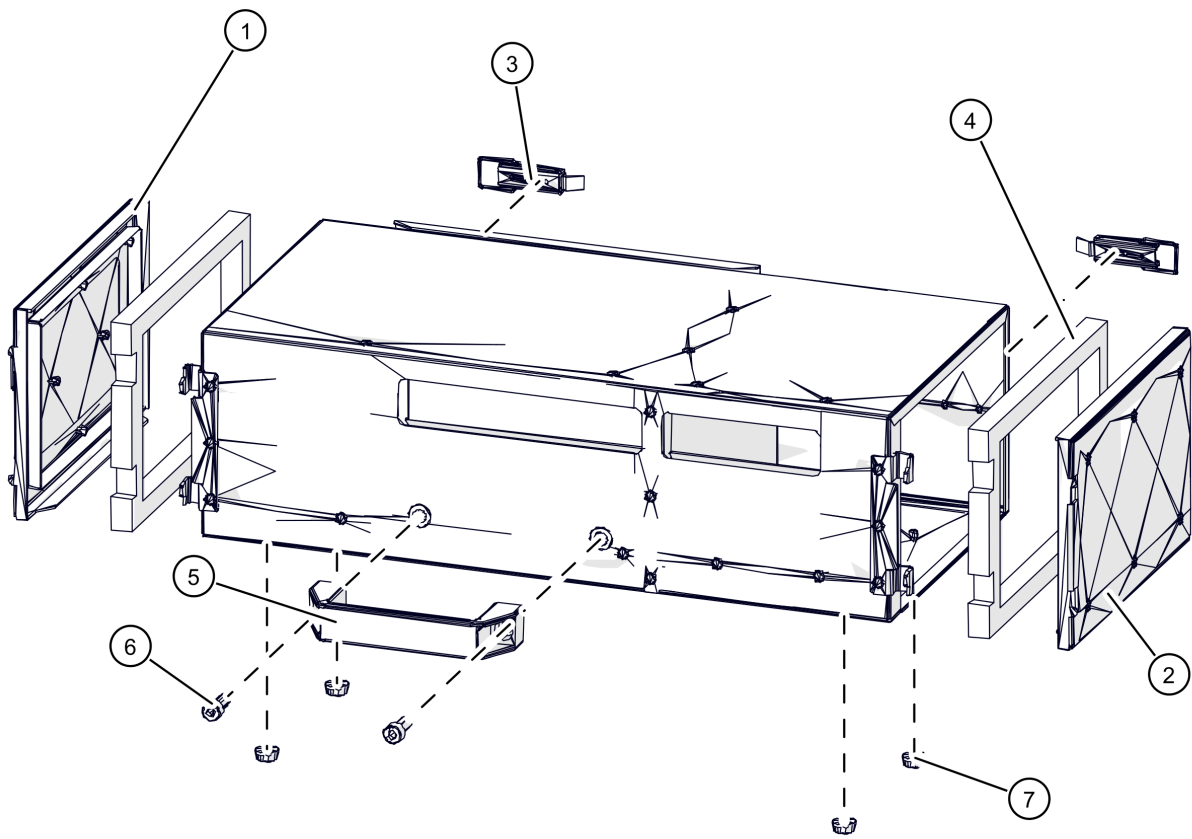
ePE 7kW
Deckel

Pos	Artikelnummer	Bezeichnung	Seite
01		Deckel	
02		Dichtung Vorgänger: 011-1342-00 Dichtung Entschungsdeckel	
03		Isolierung Schubbodendeckel Vorgänger: 011-1343-00 Isolierung Schubbodendeckel	
04		Halblech Isolierung Vorgänger: 011-1344-00 Halblech Isolierung	
06	820401-02	Linsenschraube DIN7380 VS M5x12 Vorgänger: 820401 Linsenschraube E5151 M5x10 820401-01 Linsenschraube WN1321 M5x10	
07	820421	Linsenschraube DIN7985 M5x16	



ePE 7kW
Aschebox

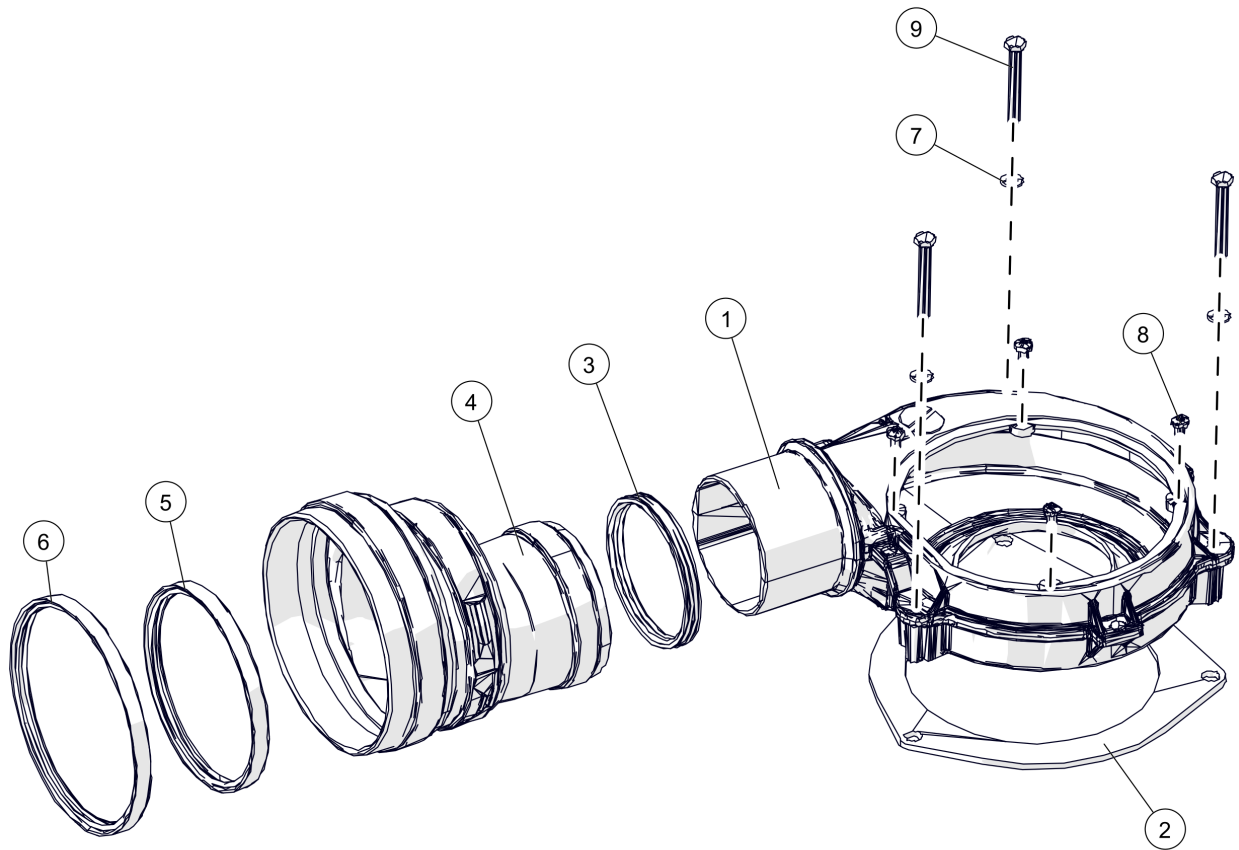
Pos	Artikelnummer	Bezeichnung	Seite
01		Deckel Aschebox RAL9005	
02		Deckel Aschebox RAL9005	
03	54367	Spannverschluss	
04		Dichtung Deckel Aschebox	
05	54105	Bügelgriff Aschebox	
06	83043Z	Zylinderschraube DIN912 M8x20	
07	54119	Rändelgriffschraube	



ePE 7kW
Aschebox

Pos	Artikelnummer	Bezeichnung	Seite
01		Deckel Aschebox RAL9005	
02		Deckel Aschebox RAL9005	
03	54367	Spannverschluss	
04		Dichtung Deckel Aschebox	
05	54105	Bügelgriff Aschebox	
06	83043Z	Zylinderschraube DIN912 M8x20	
07		Stellfuß	

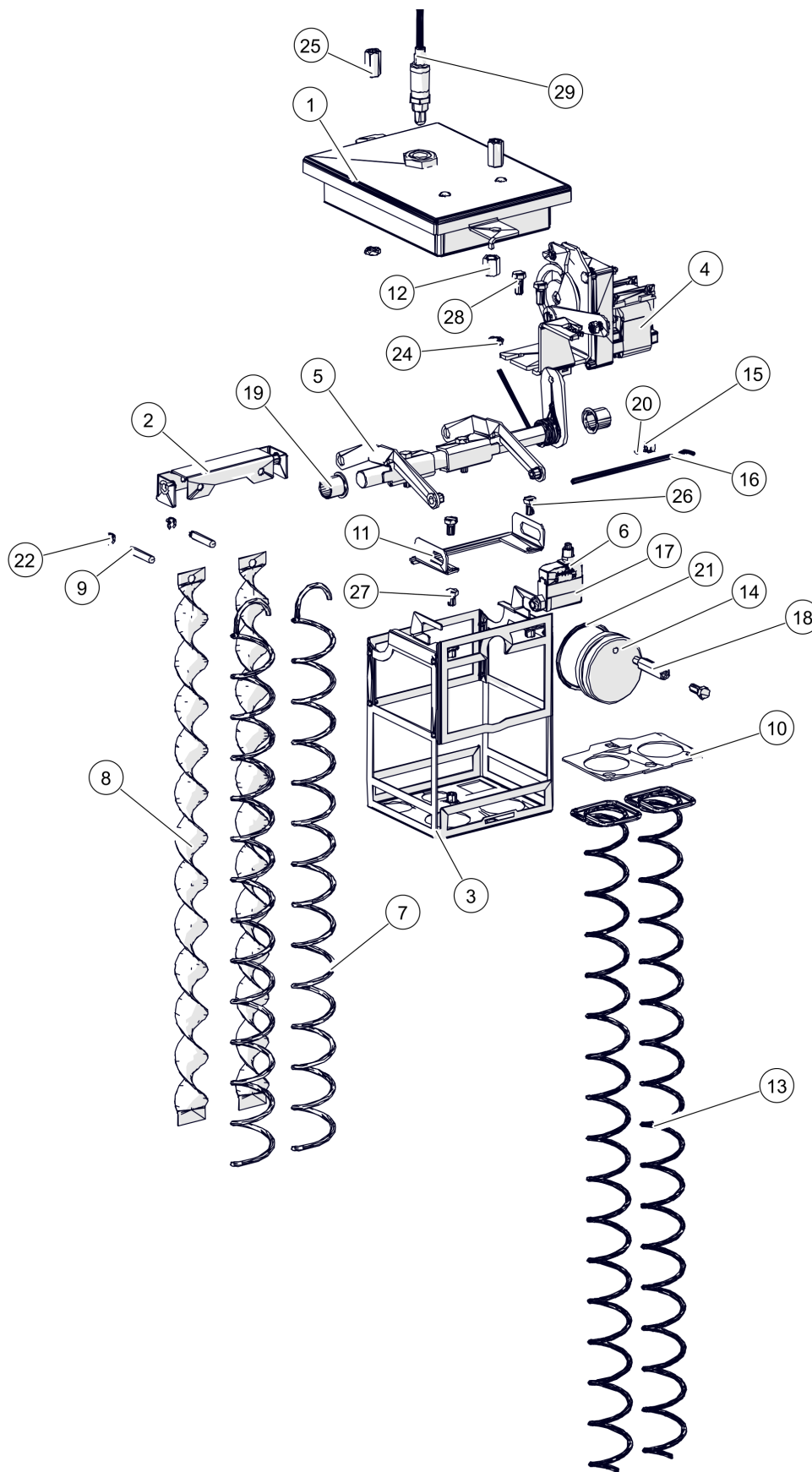
ePE 7kW
IPC Abgasgebläse-Gehäuse



ePE 7kW

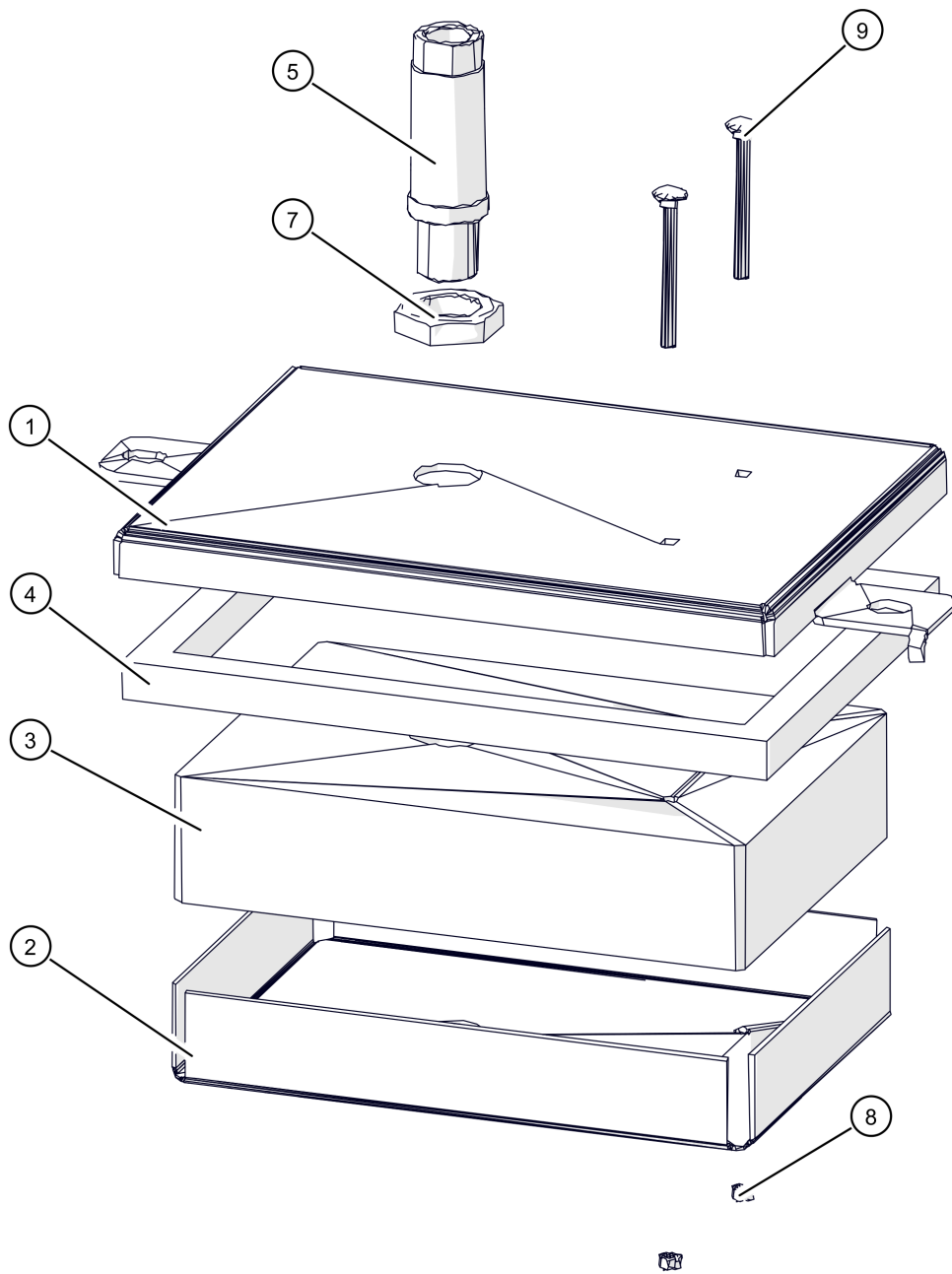
IPC Abgasgebläse-Gehäuse

Pos	Artikelnummer	Bezeichnung	Seite
01	011-2705-01	Abgasgebläse-Gehäuse ePE 7-20kW	
02	011-2706-00	Dichtung	
03		Lippendichtung D=80 Vorgänger: 011-2707-00 Lippendichtung	
04		Rauchrohrstutzen 113/130mm	
04		Rauchrohrstutzen 113/130mm Vorgänger: 011-2781-02 Rauchrohrstutzen 113/130mm	
05		Lippendichtung D=113	
06		Lippendichtung D=130	
07	80615	Scheibe DIN125 6,4	
08	820407A4	Linsenschraube DIN7985 M5x8	
09	83037	SK-Schraube DIN931 M6x50	



Pos	Artikelnummer	Bezeichnung	Seite
01		Wärmetauscher-Deckel	130
02		Wirbulatorhalterung	
03		Reinigungskorb	
03		Abreinigungskorb zur Umrüstung	
04		Antrieb Wärmetauscher Abreinigung	132
05		Hebelwelle komplett	134
06	43450-01	Schalter Knopfdruckbetätigung	
07		Wirbulator Reinigung	
08		Wirbulatorinnenspirale ePE 7-13kW	
09		Welle für Wirbulator	
10		Niederhalteblech	
11		Aufhängung	
12		Spezialmutter M12x1 für WT-Abreinigung	
13		Wirbulator Reinigung	
14		Blinddeckel	
15	080-1094-00	Messing Stopfbuchse G 1/8"x12mm	
16	41857-TE	Abgastemperatur-Kabelfühler 1,2m (Pt1000)	
16	41854-TE	Abgastemperatur-Kabelfühler 1,9m (Pt1000) Vorgänger: 41857-TE Abgastemperatur-Kabelfühler 1,2m (Pt1000)	
17	43448	Schalterabdeckung	
18	47043	Abstandsbolzen M8x45 59mm	
19	75922	Gleitlagerbundbuchse	
20	76041-005	O-Ring 5,28x1,78	
21	76060-073	O-Ring 73x4	
22	80715	Sicherungsscheibe	
24	8273E	SK-Mutter niedrig DIN439 04 M10	
25	82764	SK-Langmutter DIN6334 M10x30	
26	83040	SK-Schraube DIN933 M8x14	
27	830401	SK-Schraube DIN933 M8x12	
28	83043	SK-Schraube DIN933 M8x20	
29	001-4812-02-E	Lambdasonde NTK für Touch Regelung Vorgänger: 001-4812-00-E Lambdasonde LSU Breitband m.Flansch 015-4813-00-E Lambdasonde NTK-HuS118 mit Flansch 001-4812-01-E Lambdasonde NTK für Touch Regelung	136

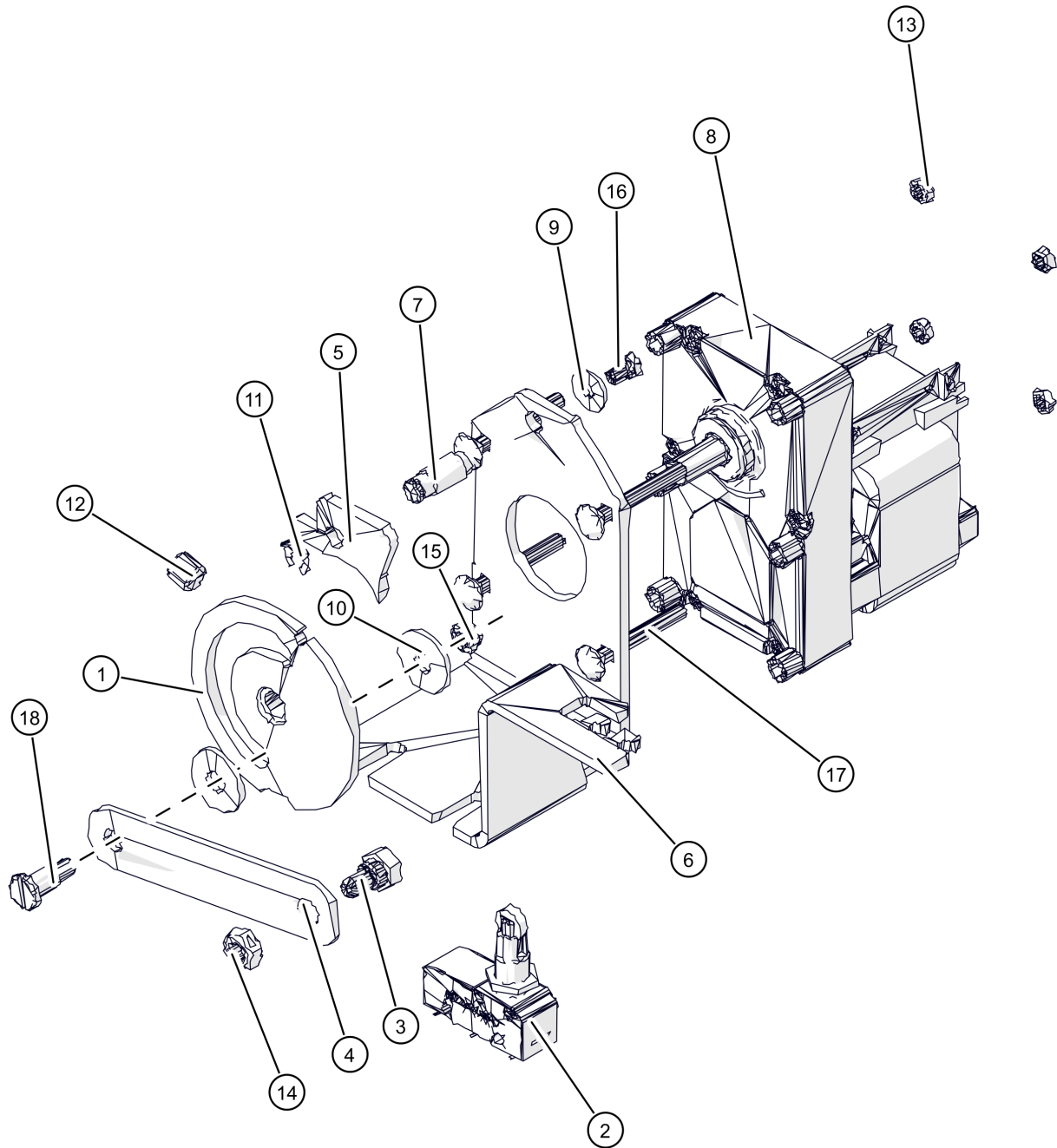
ePE 7kW
Wärmetauscher-Deckel



ePE 7kW

Wärmetauscher-Deckel

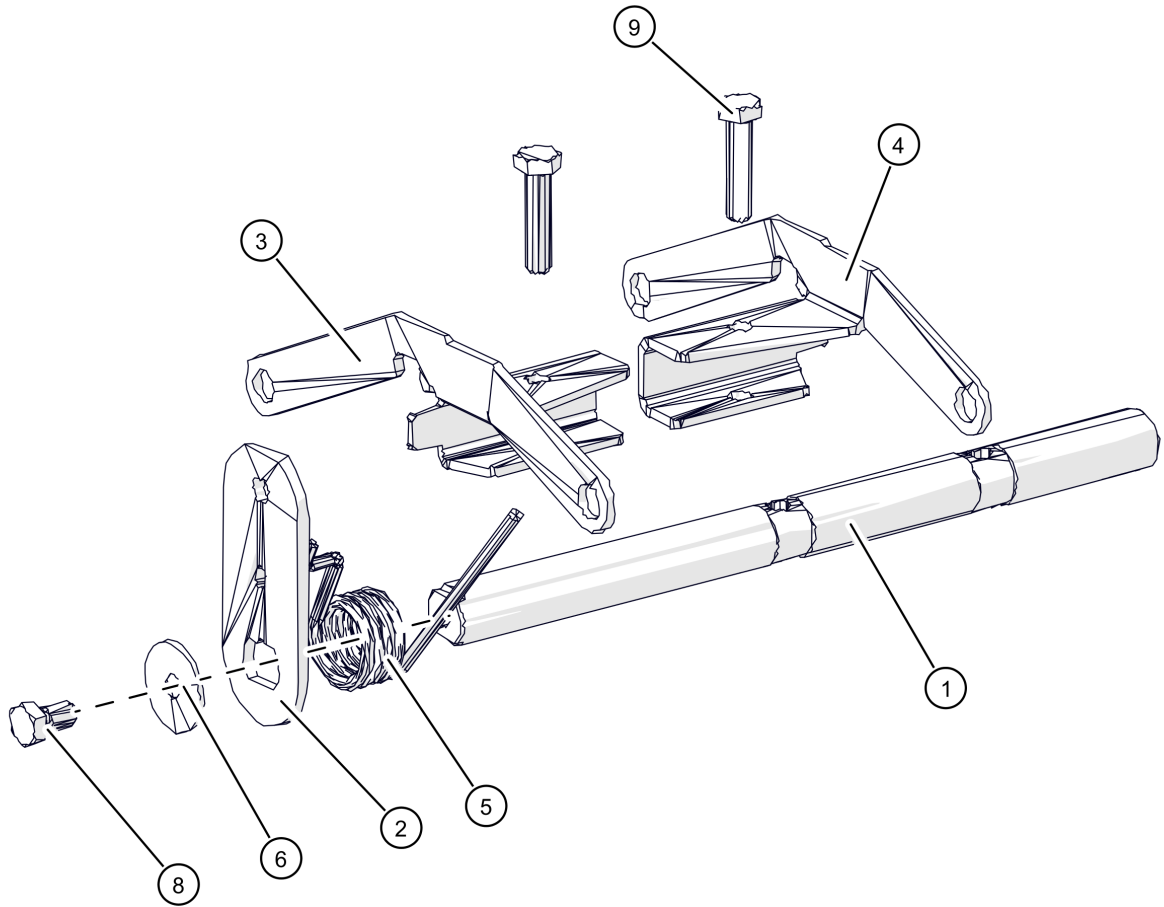
Pos	Artikelnummer	Bezeichnung	Seite
01		Deckelblech	
02		Halteblech Isolierung	
03		Isolierung Deckel	
04		Dichtung Reinigungsdeckel	
05		Lambdasondenmuffe	
07	63490CRNI	Sechskantmutter G 3/4"	
08	82715	SK-Mutter DIN934 A2 M5	
09	83106	Flachrundschraube DIN603 A2 M5x60	



Antrieb Wärmetauscher Abreinigung

Pos	Artikelnummer	Bezeichnung	Seite
01		Antriebsscheibe	
02	43441	Schalter mit Druckrolle	
02	43440	Schalter mit Druckrolle MK F31D15 Vorgänger: 43441 Schalter mit Druckrolle	
03		Bundschraube M8x21	
04		Pleuel Wärmetauscher-Abreinigung	
05		Rückdrehsicherung	
06		Konsole Wirbulatormotor	
07		Welle	
08	52170	Wirbulatorantrieb HACK, TWIN-N, SH, ePE	
09	80340	Scheibe DIN9021 16x5,3	
10	80627	Scheibe DIN9021 8,4/24 Vorgänger: 80626 Scheibe DIN125 VS 8,4 schw. verzinkt	
11	80715	Sicherungsscheibe	
12	82646-010	Gewindestift ISO4026 H45 M10x10	
13	82716	SK-Mutter DIN934 8 M5	
14	827270	SK-Mutter 53002 8 M8 Vorgänger: 82727 SK-Mutter DIN985 8 M8 8272D SK-Mutter DIN980 8 M8	
15	8272B	SK-Mutter DIN980 8 M6	
16	83020-008	SK-Schraube DIN933 M5x8	
17	83118	Flachrundschaube mit Mutter DIN603 M5x45	
18	83344-012	Flachkopfschraube mit Bund DIN923 5.8 M6x12	

ePE 7kW
Hebelwelle komplett

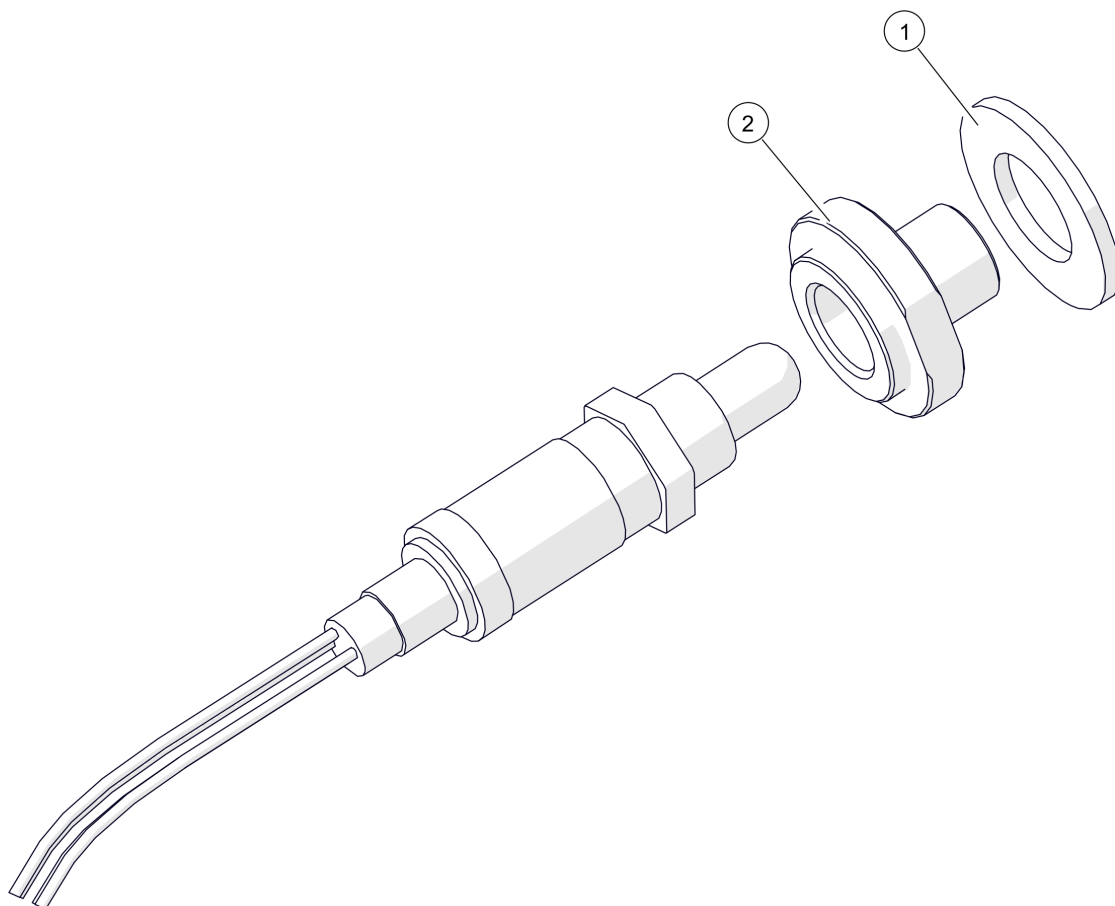


ePE 7kW

Hebelwelle komplett

Pos	Artikelnummer	Bezeichnung	Seite
01		Hebelwelle für Wärmetauscher-Abreinigung	
02		Wirbulatorhebel	
03		Anlenkhebel Abreinigung	
04		Anlenkhebel Abreinigung	
05	30235	Schenkelfeder	
06	80354	Scheibe DIN9022 30x8,4	
08	83040	SK-Schraube DIN933 M8x14	
09	83046	SK-Schraube DIN931 M8x35	

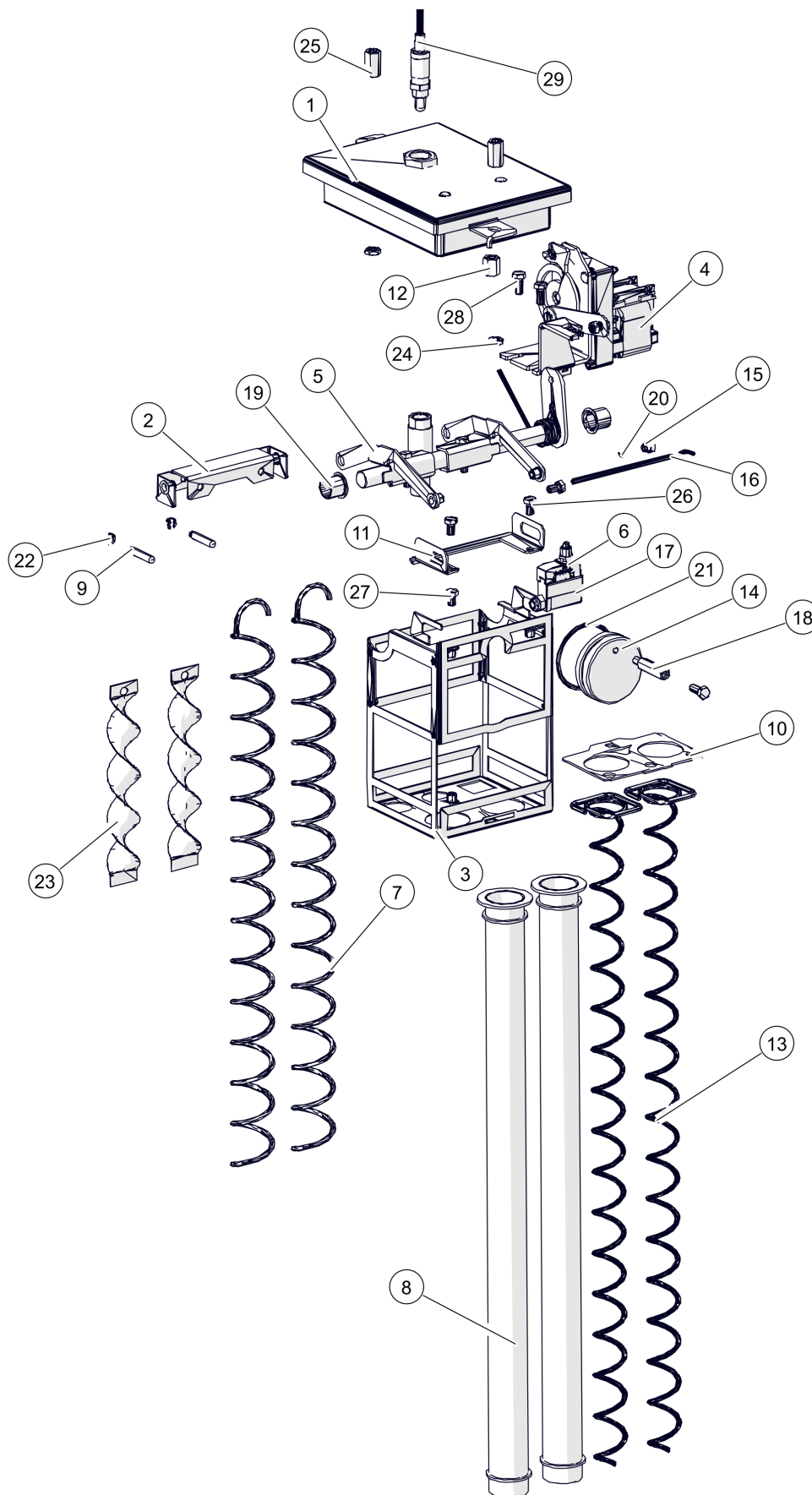
ePE 7kW
Lambdasonde NTK für Touch Regelung



ePE 7kW

Lambdasonde NTK für Touch Regelung

Pos	Artikelnummer	Bezeichnung	Seite
	010-4814-02	Kabel Verlängerung Lambdasonde NTK	
01	001-4818-00	Flachdichtung Lambdasonde Vorgänger: 64051-3830 Kupferdichtring 38/30x1,5 DIN7603	
02	001-4819-01	Lambdasondenflansch mit Ansatz PU/PC	



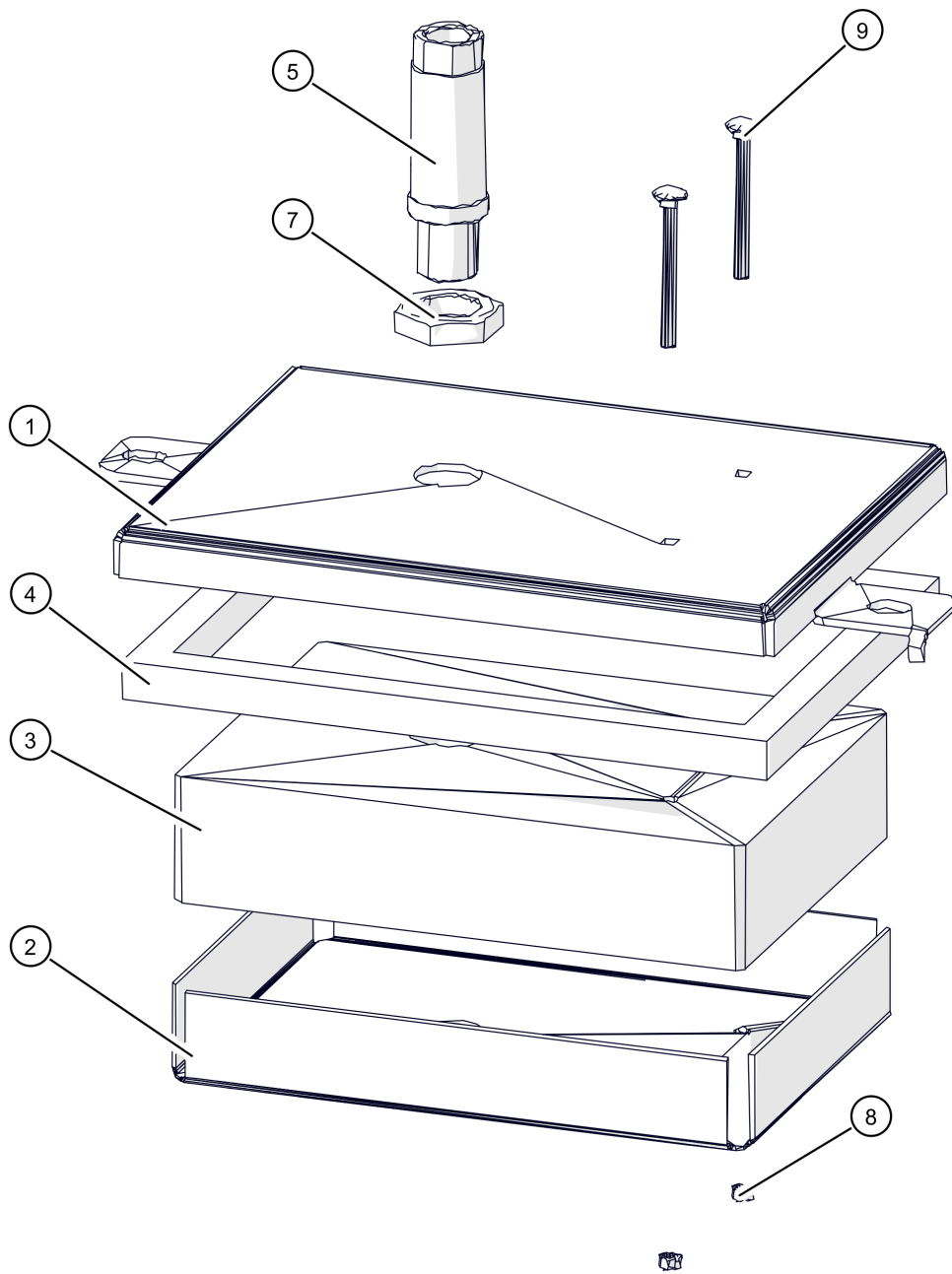
ePE 7kW

Wärmetauscherabreinigung 7kW

ab 13.00009

Pos	Artikelnummer	Bezeichnung	Seite
01		Wärmetauscher-Deckel	130
02		Wirbulatorhalterung	
03		Reinigungskorb	
03		Reinigungskorb	
04		Antrieb Wärmetauscher Abreinigung	132
05		Hebelwelle komplett	134
06	43450-01	Schalter Knopfdruckbetätigung	
07		Wirbulator Reinigung	
08		Innenrohr für Wirbulator Reinigung	
09		Welle für Wirbulator	
10		Niederhalteblech	
11		Aufhängung	
12		Spezialmutter M12x1 für WT-Abreinigung	
13		Wirbulator Reinigung	
14		Blinddeckel	
15	080-1094-00	Messing Stopfbuchse G 1/8"x12mm	
16	41857-TE	Abgastemperatur-Kabelfühler 1,2m (Pt1000)	
16	41854-TE	Abgastemperatur-Kabelfühler 1,9m (Pt1000) Vorgänger: 41857-TE Abgastemperatur-Kabelfühler 1,2m (Pt1000)	
17	43448	Schalterabdeckung	
18	47043	Abstandsbolzen M8x45 59mm	
19	75922	Gleitlagerbundbuchse	
20	76041-005	O-Ring 5,28x1,78	
21	76060-073	O-Ring 73x4	
22	80715	Sicherungsscheibe	
23		Wirbulatorinnenspirale ePE 7kW	
24	8273E	SK-Mutter niedrig DIN439 04 M10	
25	82764	SK-Langmutter DIN6334 M10x30	
26	83040	SK-Schraube DIN933 M8x14	
27	830401	SK-Schraube DIN933 M8x12	
28	83043	SK-Schraube DIN933 M8x20	
29	001-4812-02-E	Lambdasonde NTK für Touch Regelung Vorgänger: 001-4812-00-E Lambdasonde LSU Breitband m.Flansch 015-4813-00-E Lambdasonde NTK-HuS118 mit Flansch 001-4812-01-E Lambdasonde NTK für Touch Regelung	136

ePE 7kW
Wärmetauscher-Deckel

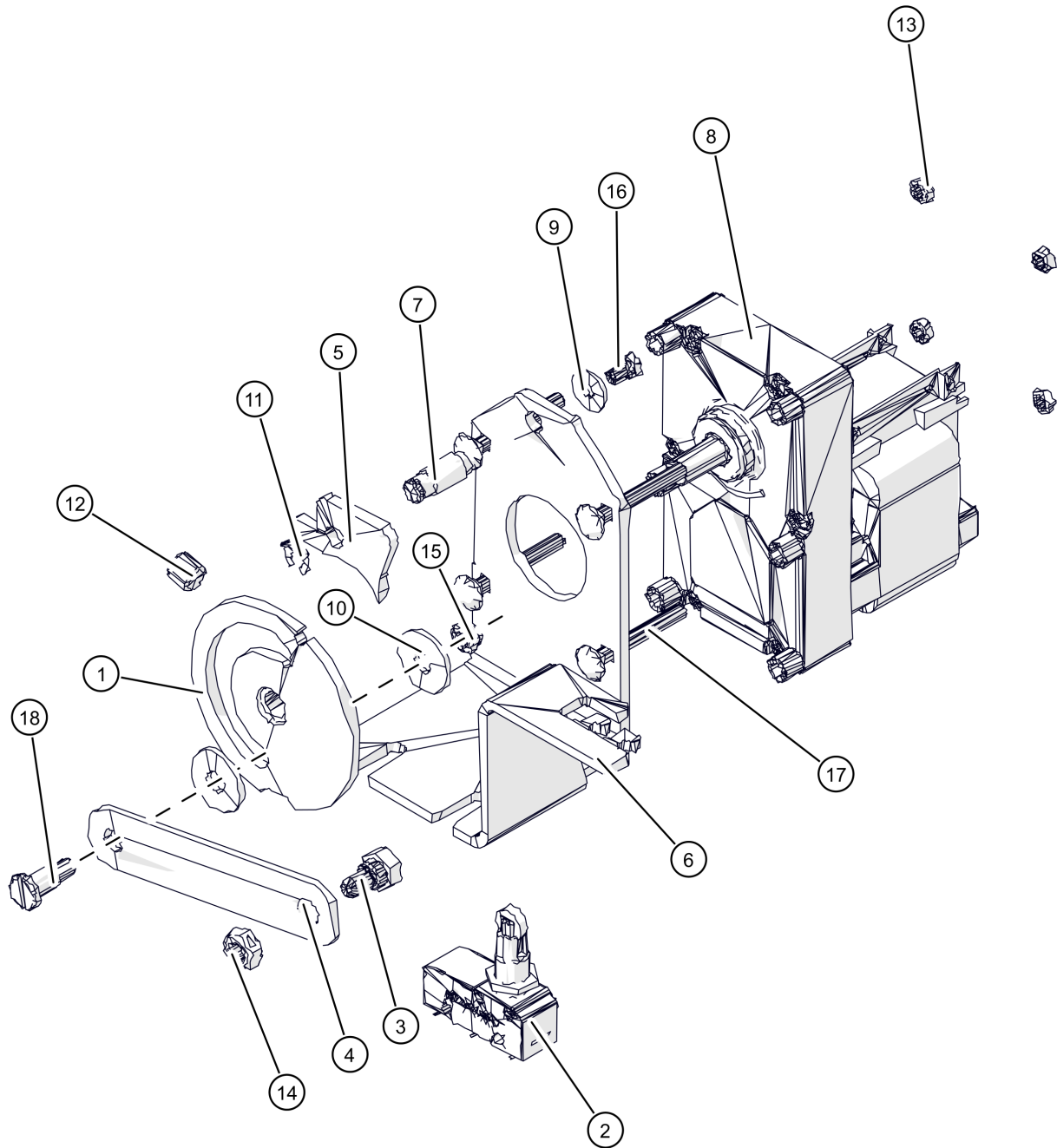


ePE 7kW

Wärmetauscher-Deckel

Pos	Artikelnummer	Bezeichnung	Seite
01		Deckelblech	
02		Halteblech Isolierung	
03		Isolierung Deckel	
04		Dichtung Reinigungsdeckel	
05		Lambdasondenmuffe	
07	63490CRNI	Sechskantmutter G 3/4"	
08	82715	SK-Mutter DIN934 A2 M5	
09	83106	Flachrundschraube DIN603 A2 M5x60	

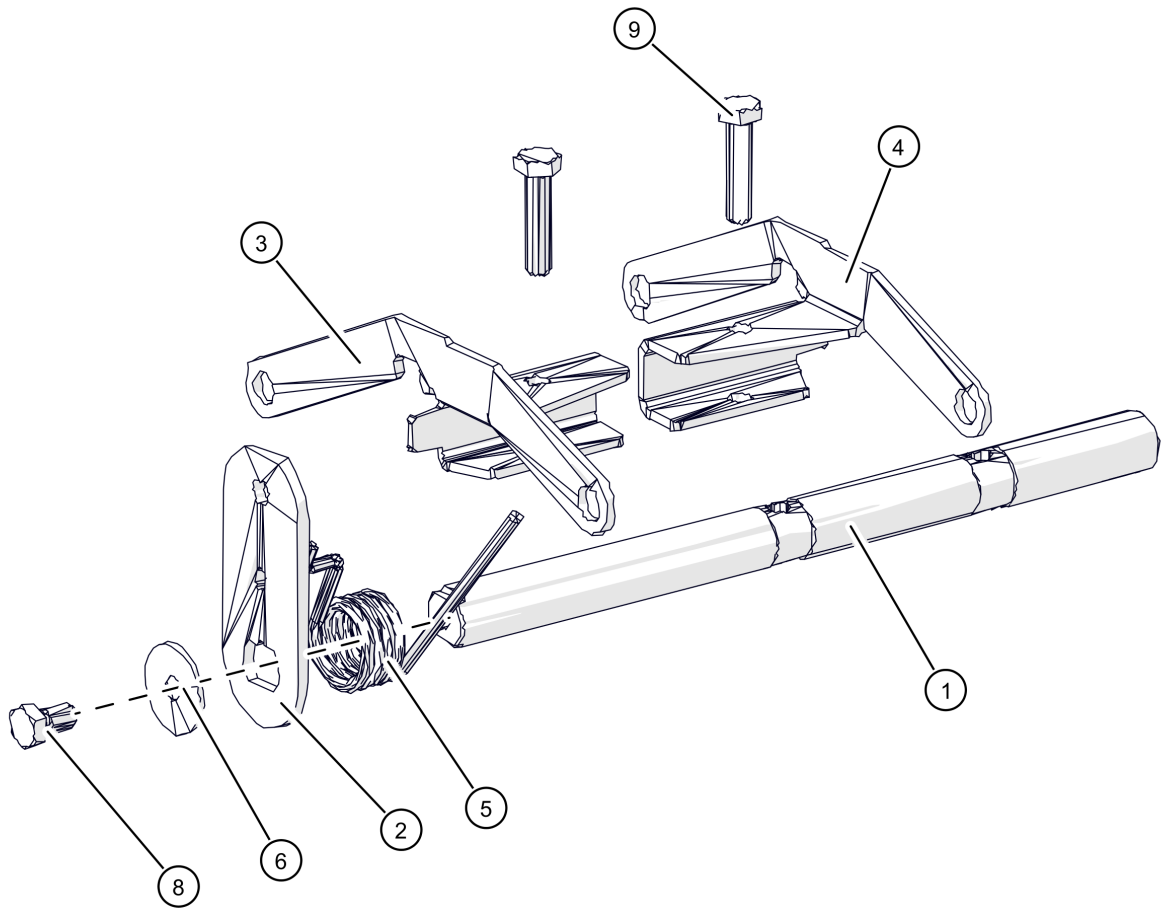
ePE 7kW
Antrieb Wärmetauscher Abreinigung



Antrieb Wärmetauscher Abreinigung

Pos	Artikelnummer	Bezeichnung	Seite
01		Antriebsscheibe	
02	43441	Schalter mit Druckrolle	
02	43440	Schalter mit Druckrolle MK F31D15 Vorgänger: 43441 Schalter mit Druckrolle	
03		Bundschraube M8x21	
04		Pleuel Wärmetauscher-Abreinigung	
05		Rückdrehsicherung	
06		Konsole Wirbulatormotor	
07		Welle	
08	52170	Wirbulatorantrieb HACK, TWIN-N, SH, ePE	
09	80340	Scheibe DIN9021 16x5,3	
10	80627	Scheibe DIN9021 8,4/24 Vorgänger: 80626 Scheibe DIN125 VS 8,4 schw. verzinkt	
11	80715	Sicherungsscheibe	
12	82646-010	Gewindestift ISO4026 H45 M10x10	
13	82716	SK-Mutter DIN934 8 M5	
14	827270	SK-Mutter 53002 8 M8 Vorgänger: 82727 SK-Mutter DIN985 8 M8 8272D SK-Mutter DIN980 8 M8	
15	8272B	SK-Mutter DIN980 8 M6	
16	83020-008	SK-Schraube DIN933 M5x8	
17	83118	Flachrundschaube mit Mutter DIN603 M5x45	
18	83344-012	Flachkopfschraube mit Bund DIN923 5.8 M6x12	

ePE 7kW
Hebelwelle komplett

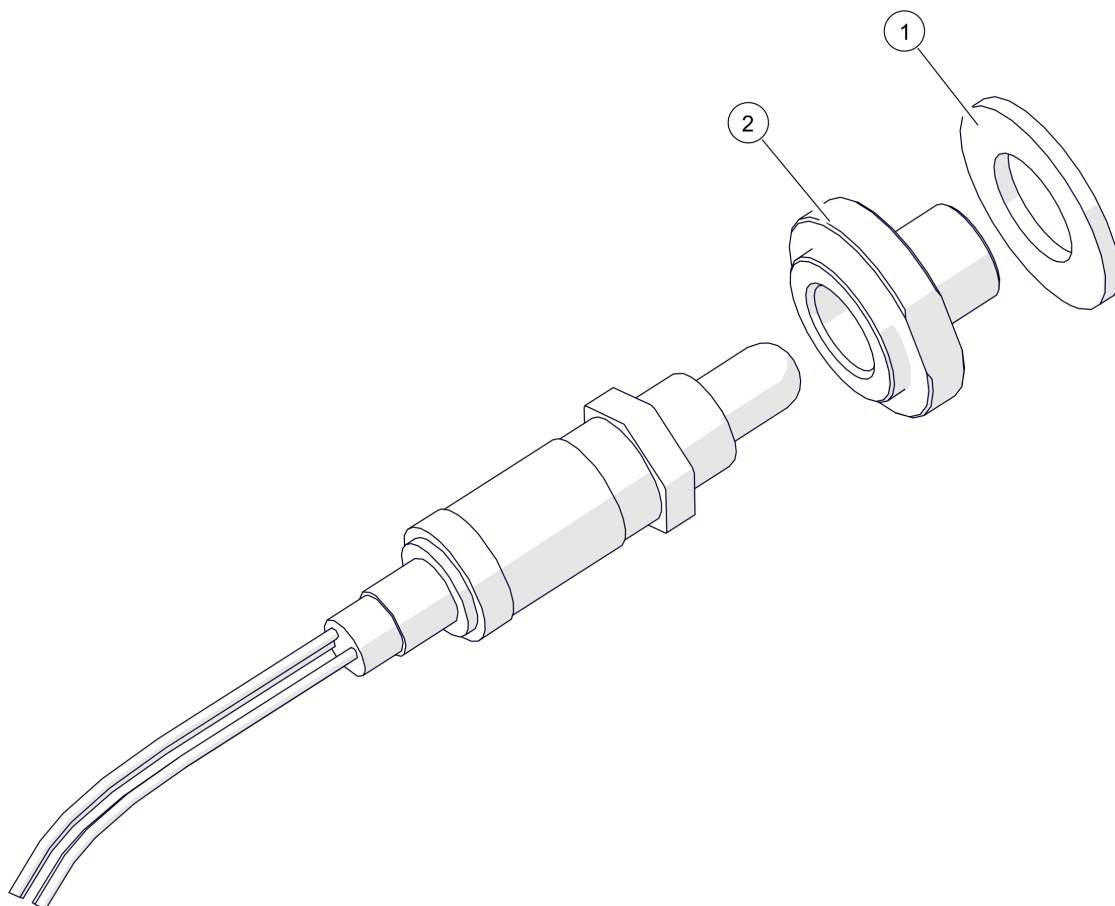


ePE 7kW

Hebelwelle komplett

Pos	Artikelnummer	Bezeichnung	Seite
01		Hebelwelle für Wärmetauscher-Abreinigung	
02		Wirbulatorhebel	
03		Anlenkhebel Abreinigung	
04		Anlenkhebel Abreinigung	
05	30235	Schenkelfeder	
06	80354	Scheibe DIN9022 30x8,4	
08	83040	SK-Schraube DIN933 M8x14	
09	83046	SK-Schraube DIN931 M8x35	

ePE 7kW
Lambdasonde NTK für Touch Regelung

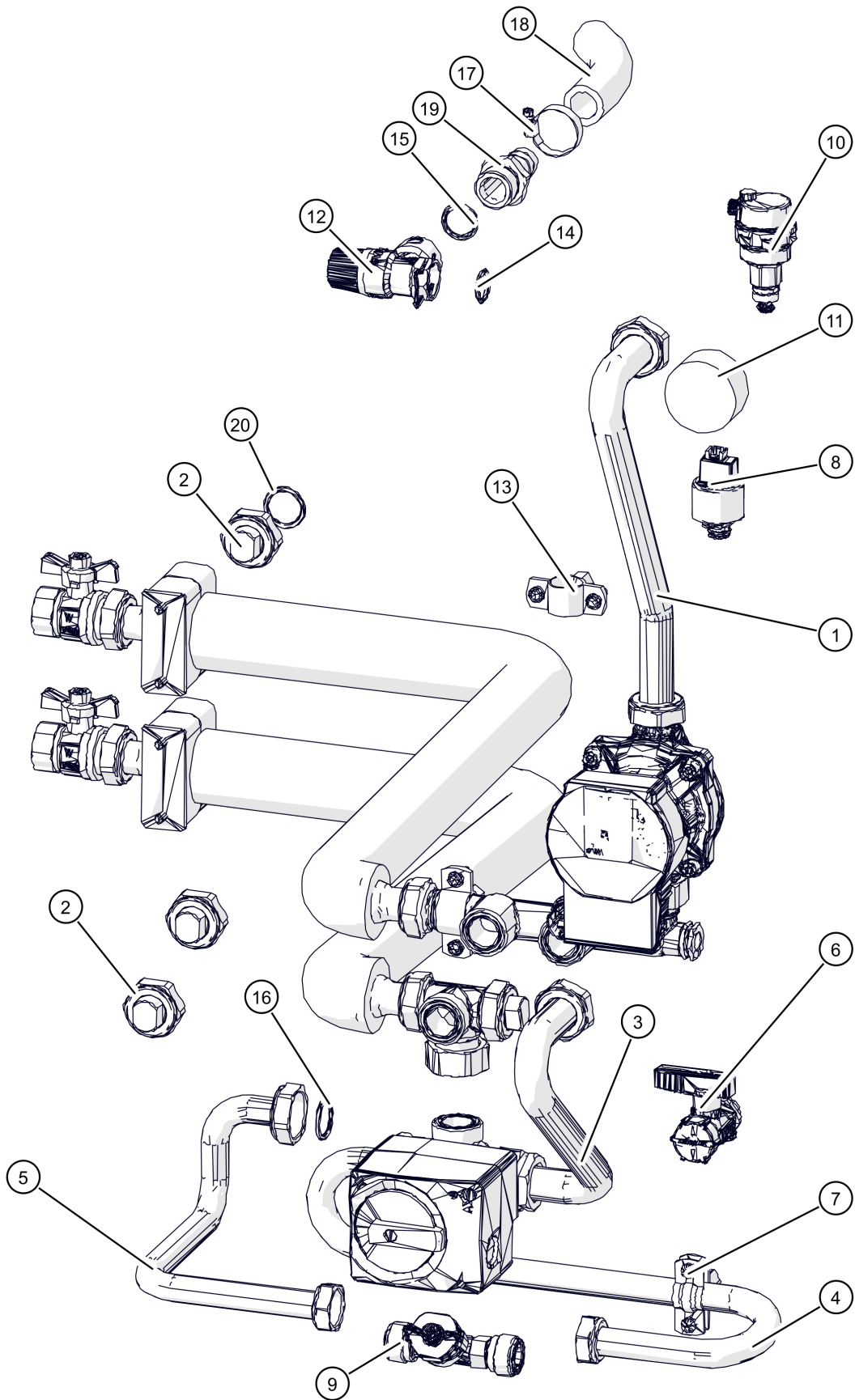


ePE 7kW

Lambdasonde NTK für Touch Regelung

Pos	Artikelnummer	Bezeichnung	Seite
	010-4814-02	Kabel Verlängerung Lambdasonde NTK	
01	001-4818-00	Flachdichtung Lambdasonde Vorgänger: 64051-3830 Kupferdichtring 38/30x1,5 DIN7603	
02	001-4819-01	Lambdasondenflansch mit Ansatz PU/PC	

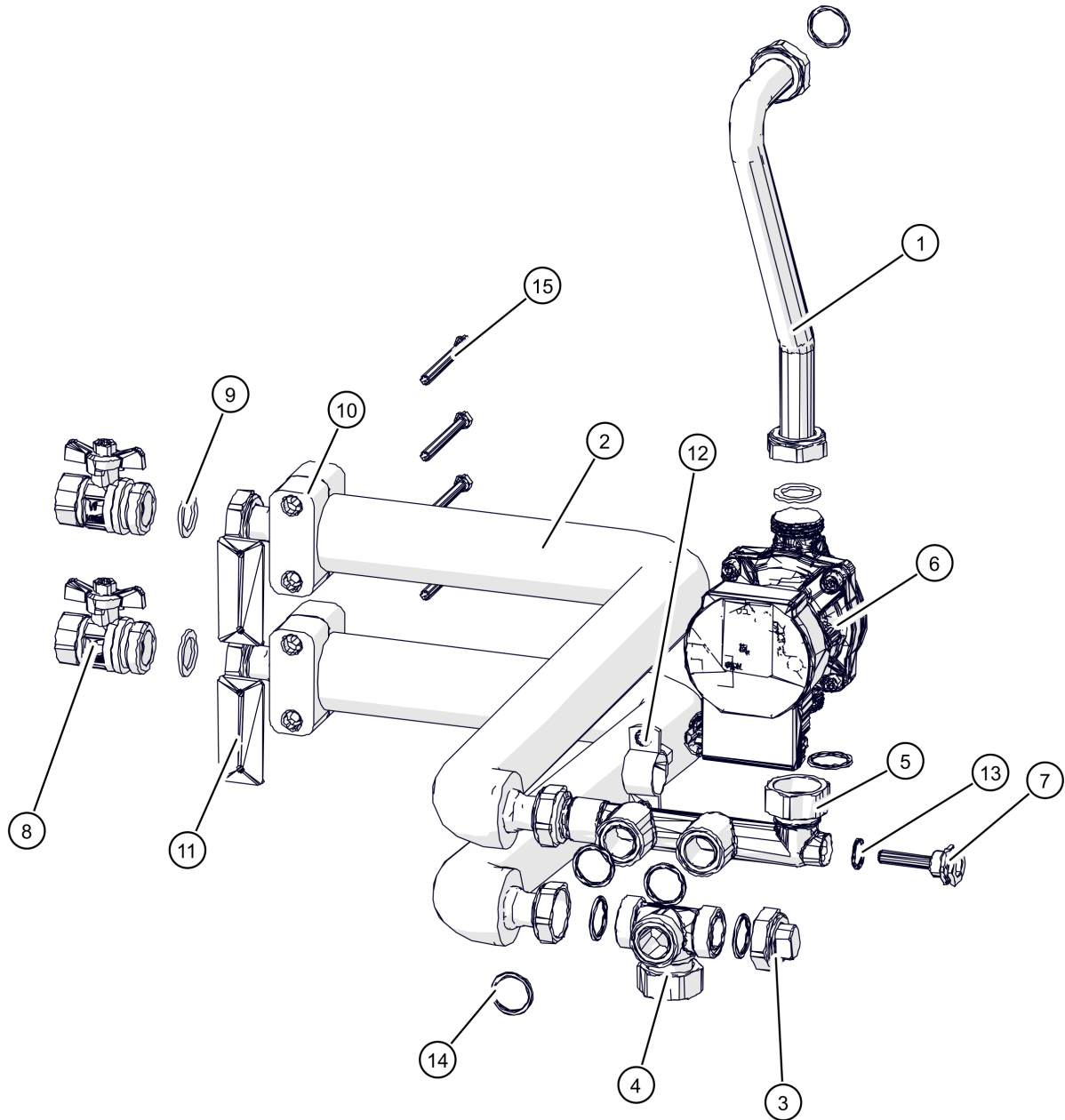
ePE 7kW
Hydraulik komplett



ePE 7kW

Hydraulik komplett

Pos	Artikelnummer	Bezeichnung	Seite
01		Verrohrungsgruppe für ePE BG1	160
02		Messing Kappe mit 1"	
03		Hydraulik Bypasspumpe	164
04		Rücklauf zu Durchflusszähler bis 13.00008	
04		Rücklauf zu Durchflusszähler ab 13.00009	
05		Rücklauf-Leitung Durchflusssensor bis 13.00008	
05		Rücklauf-Leitung Durchflusssensor ab 13.00009	
06	60030	KFE-Kugelhahn 1/2"-PN16 Vorgänger: 60031-01-00 KFE-Kugelhahn 1/2"-PN32 mit Flügelgriff	
06	60030-02	KFE-Kugelhahn 1/2"-PN16 Vorgänger: 60031-01-00 KFE-Kugelhahn 1/2"-PN32 mit Flügelgriff 60030 KFE-Kugelhahn 1/2"-PN16	
07	64540	Rohrschelle 17- 19 ohne Gummieinlage M8/10-Mutter	
08	41900	Drucktransmitter	
08	41900-01	Drucktransmitter Vorgänger: 41900 Drucktransmitter 41902 Drucktransmitter	
09	41930	Durchfluss- und Temperatursensor DN10	
10	61205-02	Entlüfter automatisch G3/8" Vorgänger: 61205 Entlüfter automatisch G3/8" 61205-01 Entlüfter automatisch G3/8"	
11	61215	Manometer 0-4 bar, Ø 50mm	
11	61215-01	Manometer 0-4 bar, Ø 50mm Vorgänger: 61215 Manometer 0-4 bar, Ø 50mm	
12	61222	Membran-Sicherheitsventil 3 bar 1/2"	
12.1		Sicherungsbügel für Sicherheitsventil	
13	64541	Rohrschelle 19- 22 ohne Gummieinlage M8/10-Mutter	
14	76049-017	O-Ring 17,12x2,62	
15	76055-019	O-Ring 19,2x3	
16	76062-024	O-Ring 24x2,50	
17	77023-2032	Schneckengewinde-Schlauchklemme 20-32mm	
18	77029-19	Wasserschlauch 3/4"	
19	77042-34-16	Einschraub-Schlauchtülle R3/4" AG NW16mm	
20	76062-024	O-Ring 24x2,50	

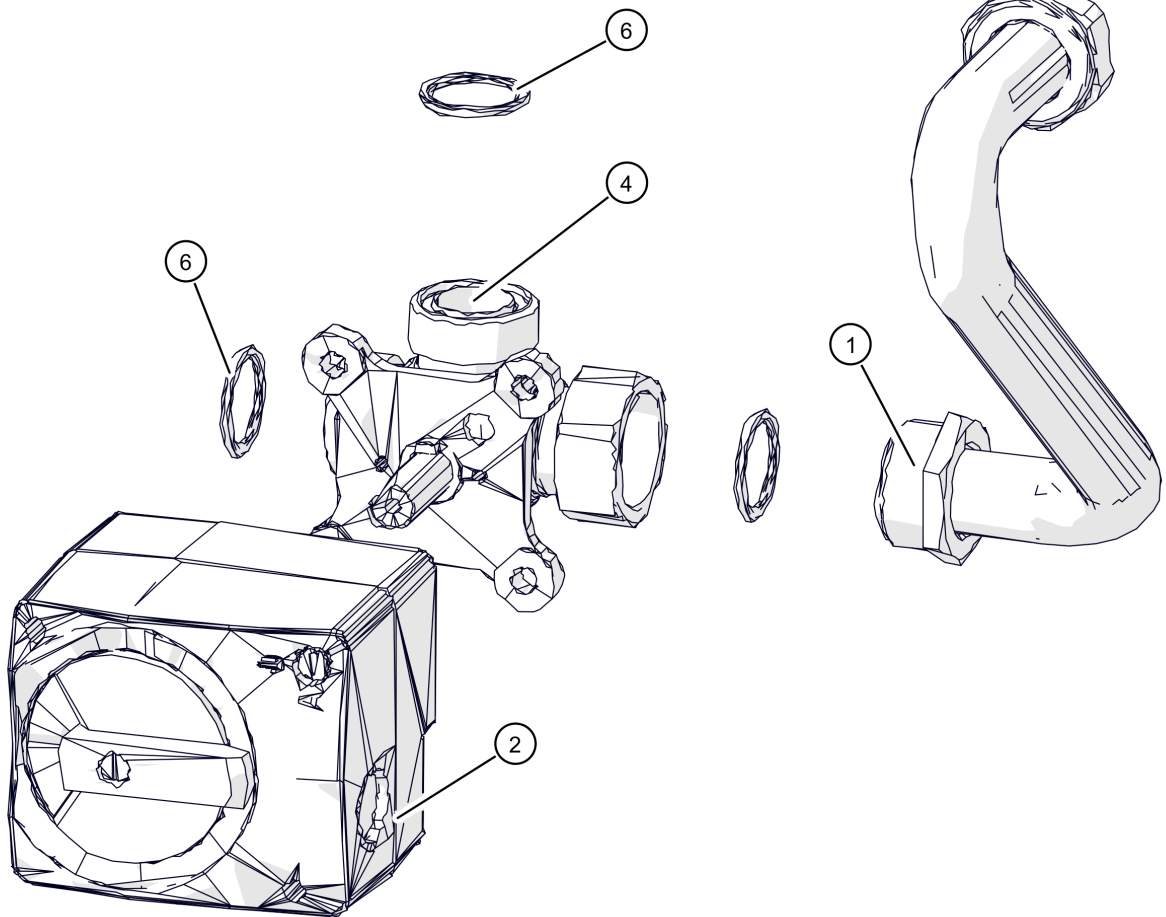


ePE 7kW

Verrohrungsgruppe für ePE BG1

Pos	Artikelnummer	Bezeichnung	Seite
01	011-2805-00	Verbindung Wärmetauscher - Pumpe	
02		Wellrohr Verlängerung Heizkreis	
03		Messing Kappe mit 1"	
04	080-1130-00	Rücklaufsammler	
05	080-1135-00	Rohrleitung	
06	60480-00-E	Pumpen-Set Wilo Para, mit Kabel Vorgänger: 60464 Pumpe WILo Yonos Para RS15/7.0-PWM1-M-130-9-FS13 60464-01-E Pumpen-Austausch-Set Wilo Yonos Para, mit Kabel 60500 Pumpe SHINHOO GPA20-7 130 PWM1	
07	41869-01	Tauchhülse Fühler R3/8"x 45mm Kupfer/MS Vorgänger: 41869 Tauchhülse Fühler R3/8"x 35mm Kupfer/MS	
08	60042	Kugelhahn R 3/4" IG - R 1" AG PN40	
09	63344	Flachdichtung 30x21x2 Holländer R1/2"K	
10	64404	Blockrohrschildenpaar 32 PP DIN3015/1	
11	64405	Schweißplatte Blockrohrschilden 32	
12	64542	Rohrschilden 27- 30 ohne Gummieinlage M8/10-Mutter	
13	76042-016	O-Ring 16,56x1,78	
14	76062-024	O-Ring 24x2,50	
15	83039	SK-Schraube DIN931 M6x70	

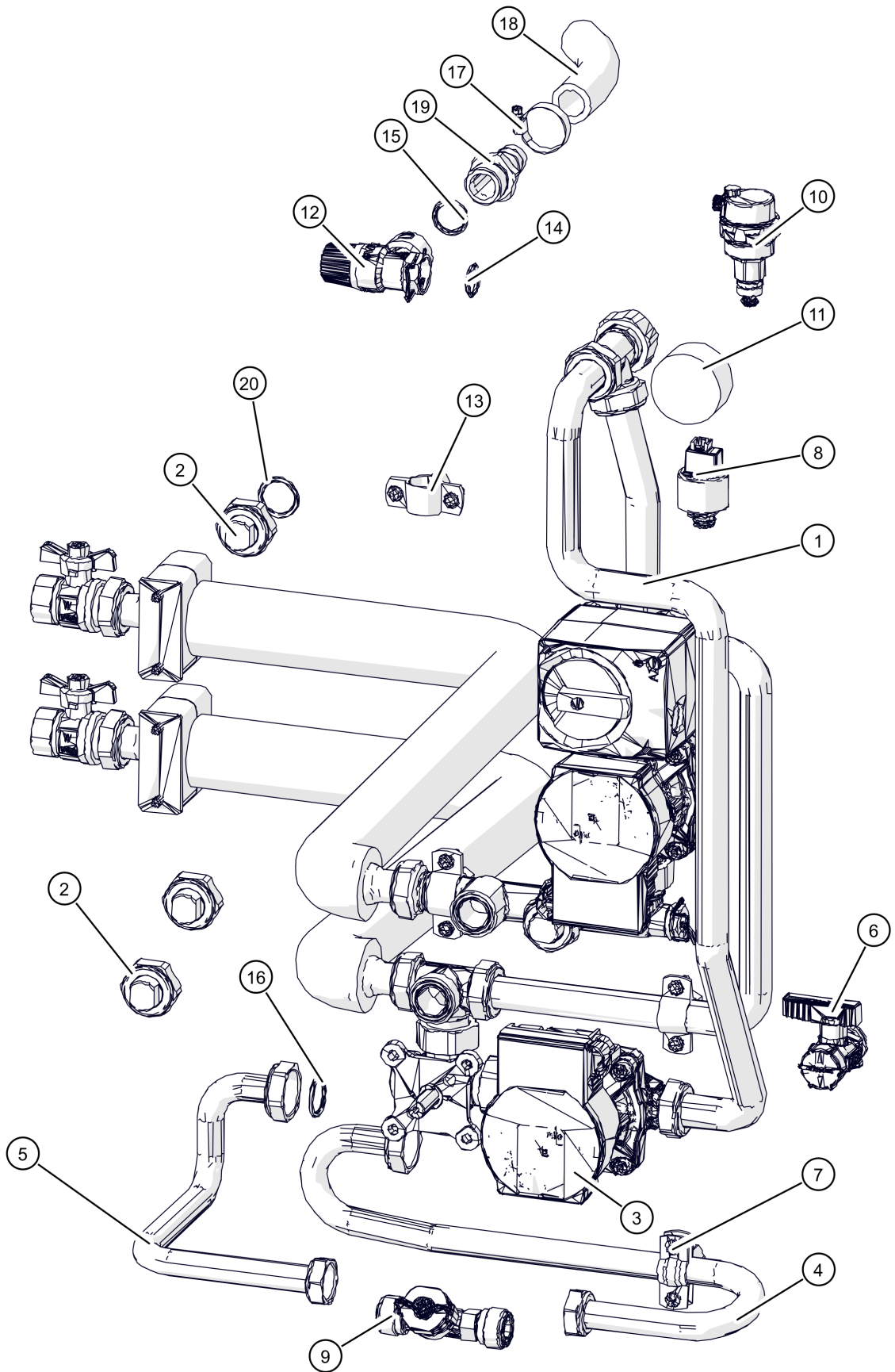
ePE 7kW
Hydraulik Bypasspumpe



ePE 7kW

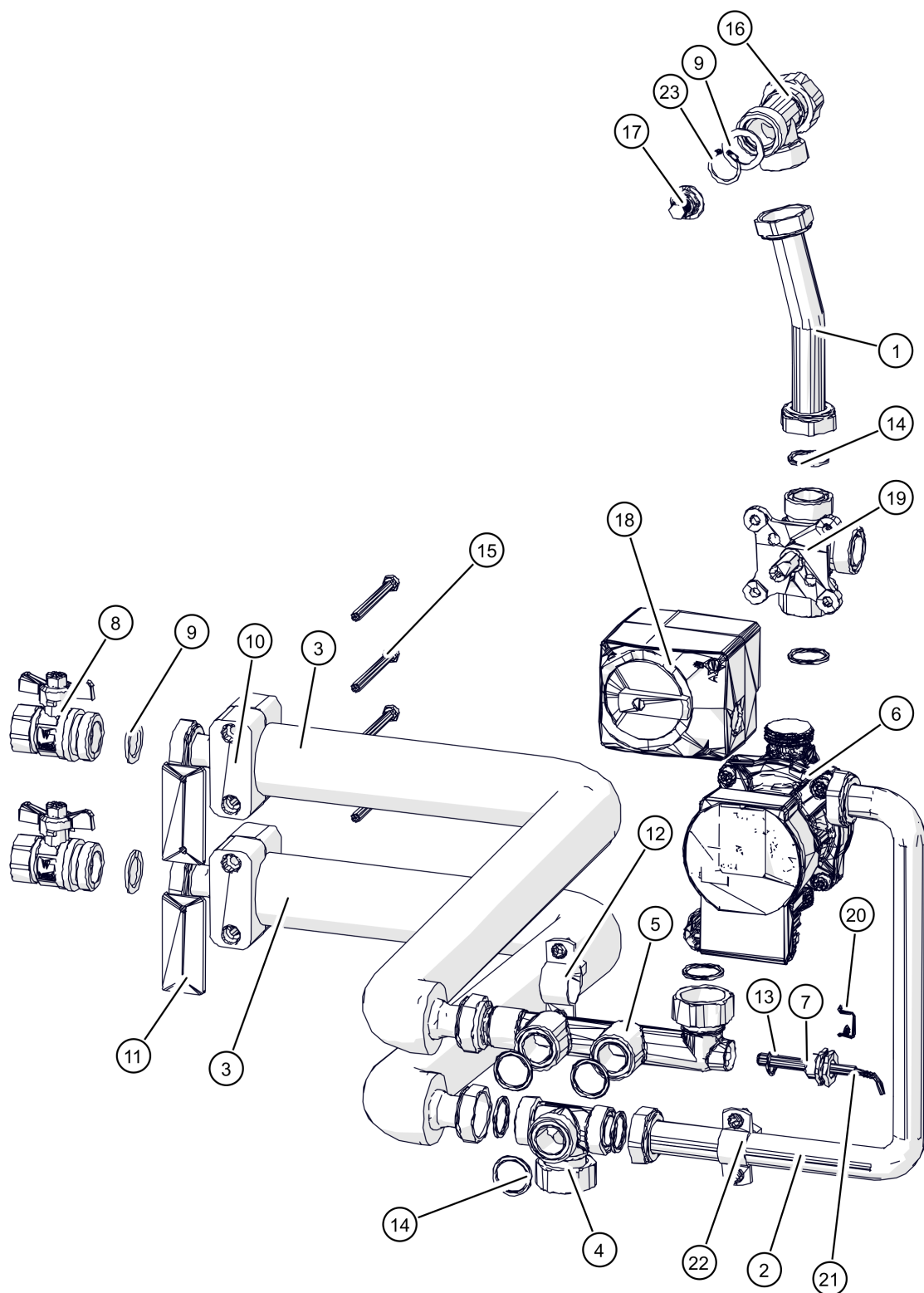
Hydraulik Bypasspumpe

Pos	Artikelnummer	Bezeichnung	Seite
01	011-2835-00	Verbindung Vorlauf - Rücklaufanhebung	
02	60802-02-1	Stellantrieb Mischer mit 1m-Kabel	
04	60812	3-Weg-Mischer AG 2x1"/1x1"	
06	76062-024	O-Ring 24x2,50	



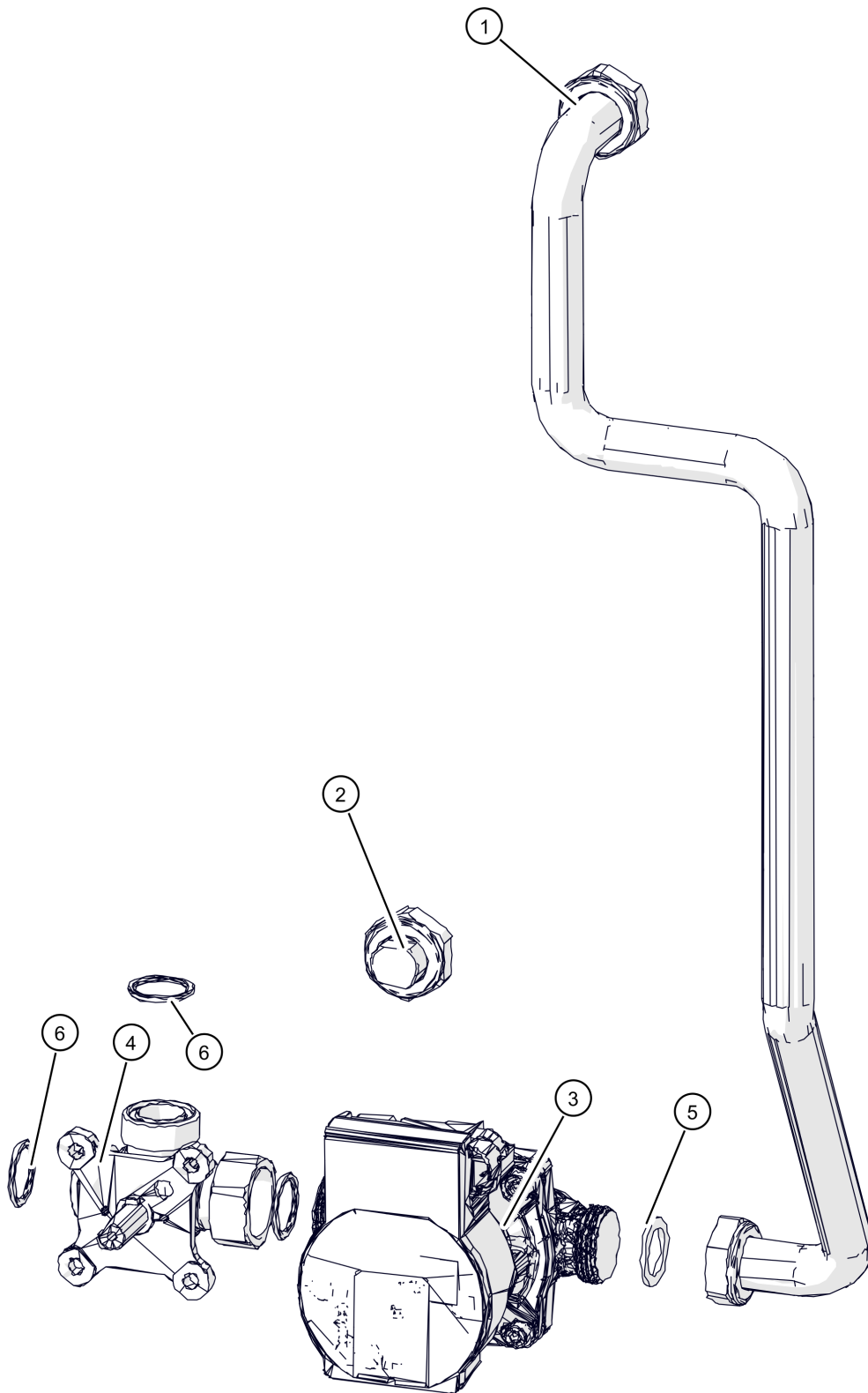
ePE 7kW
Heizkreis 1

Pos	Artikelnummer	Bezeichnung	Seite
01		Verrohrungsgruppe für ePE BG1	152
02		Messing Kappe mit 1"	
03		Hydraulik Bypasspumpe	156
04		Rücklauf zu Durchflusszähler bis 13.00008	
04		Rücklauf zu Durchflusszähler ab 13.00009	
05		Rücklauf-Leitung Durchflusssensor bis 13.00008	
05		Rücklauf-Leitung Durchflusssensor ab 13.00009	
06	60030	KFE-Kugelhahn 1/2"-PN16 Vorgänger: 60031-01-00 KFE-Kugelhahn 1/2"-PN32 mit Flügelgriff	
06	60030-02	KFE-Kugelhahn 1/2"-PN16 Vorgänger: 60031-01-00 KFE-Kugelhahn 1/2"-PN32 mit Flügelgriff 60030 KFE-Kugelhahn 1/2"-PN16	
07	64540	Rohrschelle 17- 19 ohne Gummieinlage M8/10-Mutter	
08	41900	Drucktransmitter	
08	41900-01	Drucktransmitter Vorgänger: 41900 Drucktransmitter 41902 Drucktransmitter	
09	41930	Durchfluss- und Temperatursensor DN10	
10	61205-02	Entlüfter automatisch G3/8" Vorgänger: 61205 Entlüfter automatisch G3/8" 61205-01 Entlüfter automatisch G3/8"	
11	61215	Manometer 0-4 bar, Ø 50mm	
11	61215-01	Manometer 0-4 bar, Ø 50mm Vorgänger: 61215 Manometer 0-4 bar, Ø 50mm	
12	61222	Membran-Sicherheitsventil 3 bar 1/2"	
12.1		Sicherungsbügel für Sicherheitsventil	
13	64541	Rohrschelle 19- 22 ohne Gummieinlage M8/10-Mutter	
14	76049-017	O-Ring 17,12x2,62	
15	76055-019	O-Ring 19,2x3	
16	76062-024	O-Ring 24x2,50	
17	77023-2032	Schneckengewinde-Schlauchklemme 20-32mm	
18	77029-19	Wasserschlauch 3/4"	
19	77042-34-16	Einschraub-Schlauchtülle R3/4" AG NW16mm	
20	76062-024	O-Ring 24x2,50	



Pos	Artikelnummer	Bezeichnung	Seite
01		Verbindung Wärmetauscher - Mischer HK2	
02		Rohr Rücklauf HK2	
03		Wellrohr Verlängerung Heizkreis	
04	080-1130-00	Rücklaufsammler	
05	080-1135-00	Rohrleitung	
06	60480-00-E	Pumpen-Set Wilo Para, mit Kabel Vorgänger: 60464 Pumpe WILO Yonos Para RS15/7.0-PWM1-M-130-9-FS13 60464-01-E Pumpen-Austausch-Set Wilo Yonos Para, mit Kabel 60500 Pumpe SHINHOO GPA20-7 130 PWM1	
07	41869-01	Tauchhülse Fühler R3/8"x 45mm Kupfer/MS Vorgänger: 41869 Tauchhülse Fühler R3/8"x 35mm Kupfer/MS	
08	60042	Kugelhahn R 3/4" IG - R 1" AG PN40	
09	63344	Flachdichtung 30x21x2 Holländer R1/2"K	
10	64404	Blockrohrschildpaar 32 PP DIN3015/1	
11	64405	Schweißplatte Blockrohrschild 32	
12	64542	Rohrschild 27- 30 ohne Gummieinlage M8/10-Mutter	
13	76042-016	O-Ring 16,56x1,78	
14	76062-024	O-Ring 24x2,50	
15	83039	SK-Schraube DIN931 M6x70	
16	080-1110-01	T-Stück mit Schwerkraftbremse	
17	60642	Schwerkraftbremse	
18	60802-02-1	Stellantrieb Mischer mit 1m-Kabel	
19	60812	3-Weg-Mischer AG 2x1"/1x1"	
20	41790	Feder zur Fühlersicherung	
21	41861-02	Tauchtemperaturfühler 1,85m (Pt1000)	
22	64541	Rohrschild 19- 22 ohne Gummieinlage M8/10-Mutter	
23	80733	Sicherungsring für Bohrung	

ePE 7kW
Hydraulik Bypasspumpe

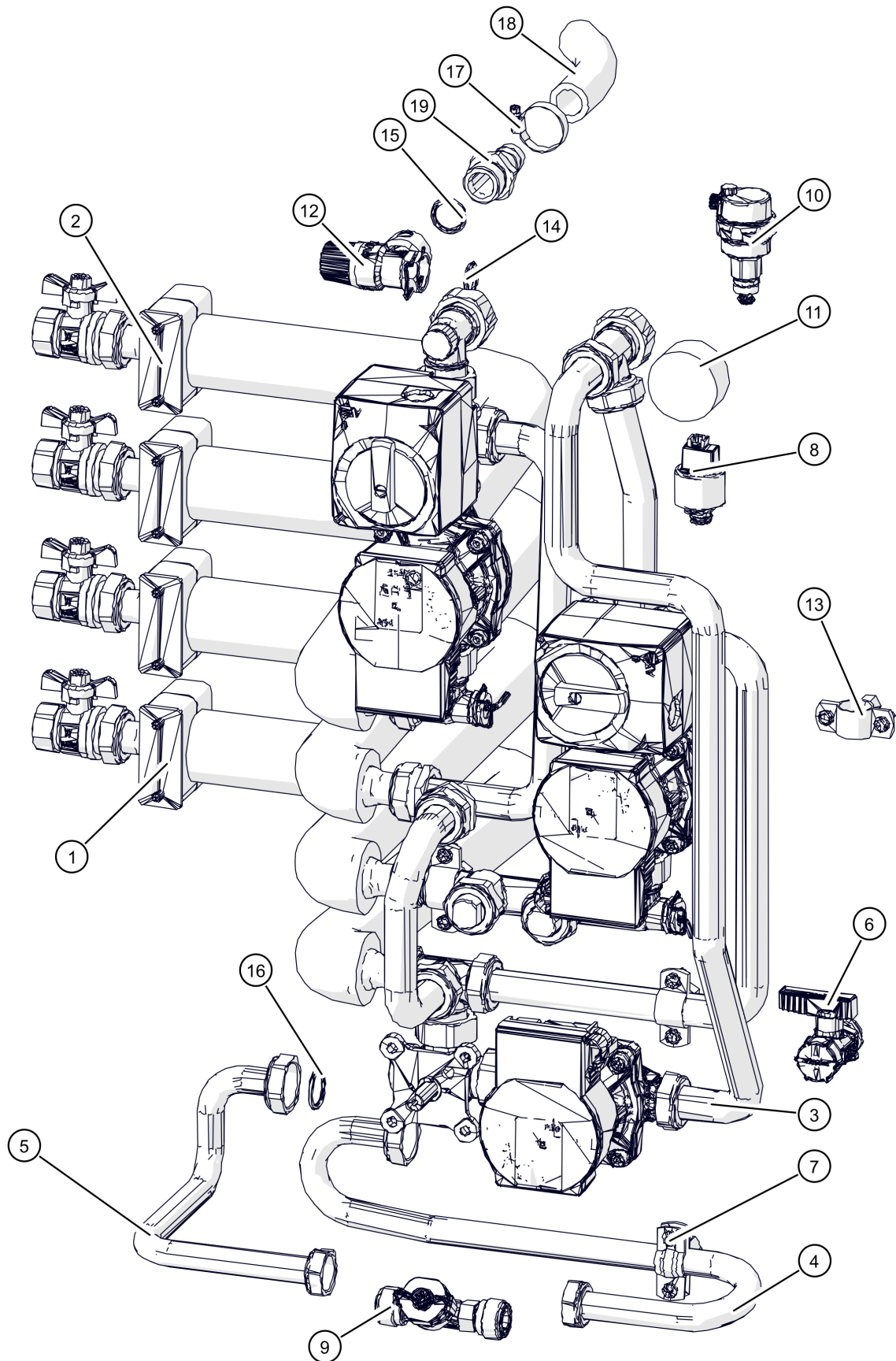


ePE 7kW

Hydraulik Bypasspumpe

Pos	Artikelnummer	Bezeichnung	Seite
01		Vorlaufrohr Bypasspumpe	
02		Messing Kappe mit 1"	
03	60480-00-E	Pumpen-Set Wilo Para, mit Kabel Vorgänger: 60464 Pumpe WILO Yonos Para RS15/7.0-PWM1-M-130-9-FS13 60464-01-E Pumpen-Austausch-Set Wilo Yonos Para, mit Kabel 60500 Pumpe SHINHOO GPA20-7 130 PWM1	
04	60812	3-Weg-Mischer AG 2x1"/1x1"	
05	63344	Flachdichtung 30x21x2 Holländer R1/2"K	
06	76062-024	O-Ring 24x2,50	

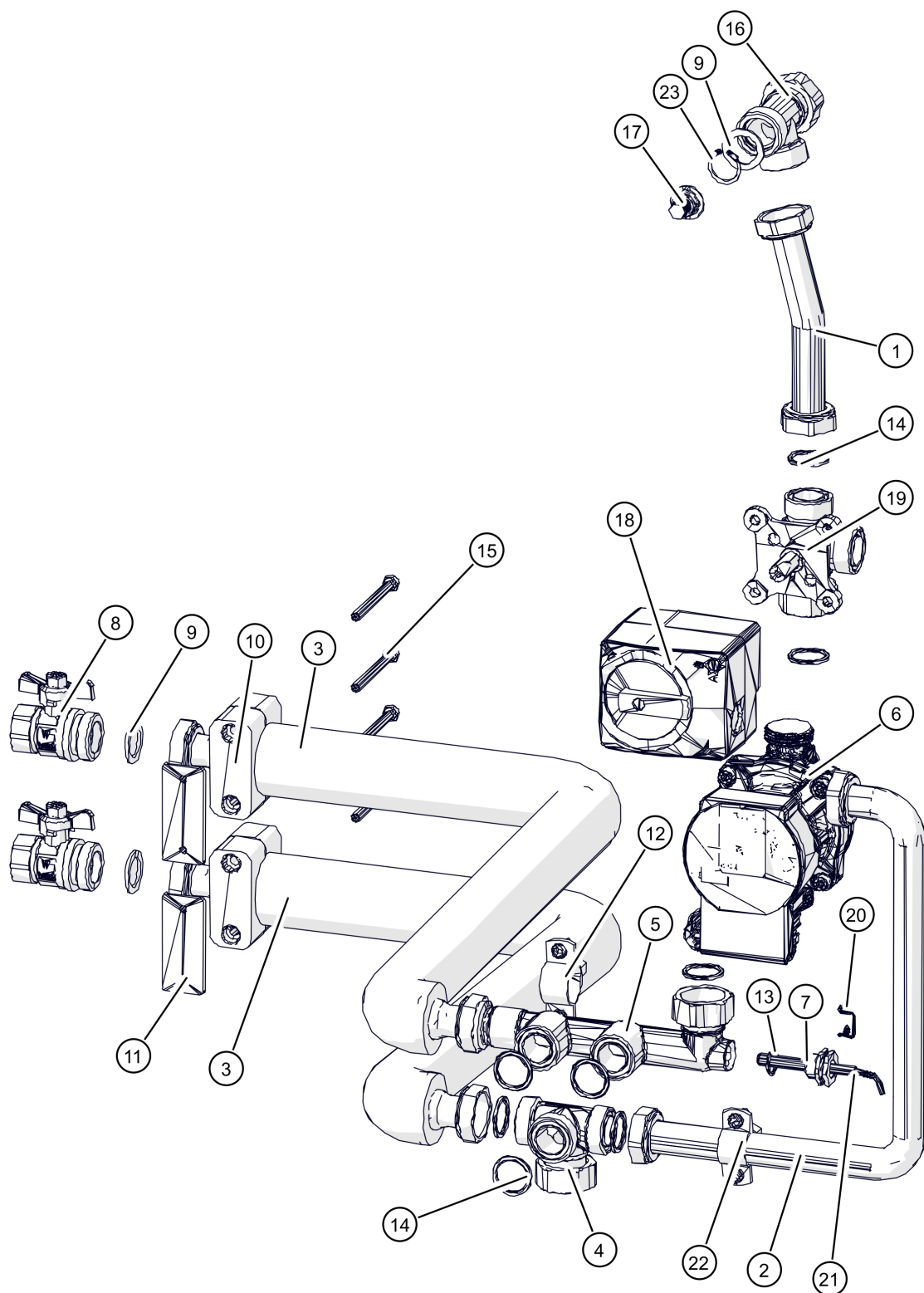
2. interner Heizkreis (Heizanlage ohne Pufferspeicher)



2. interner Heizkreis (Heizanlage ohne Pufferspeicher)

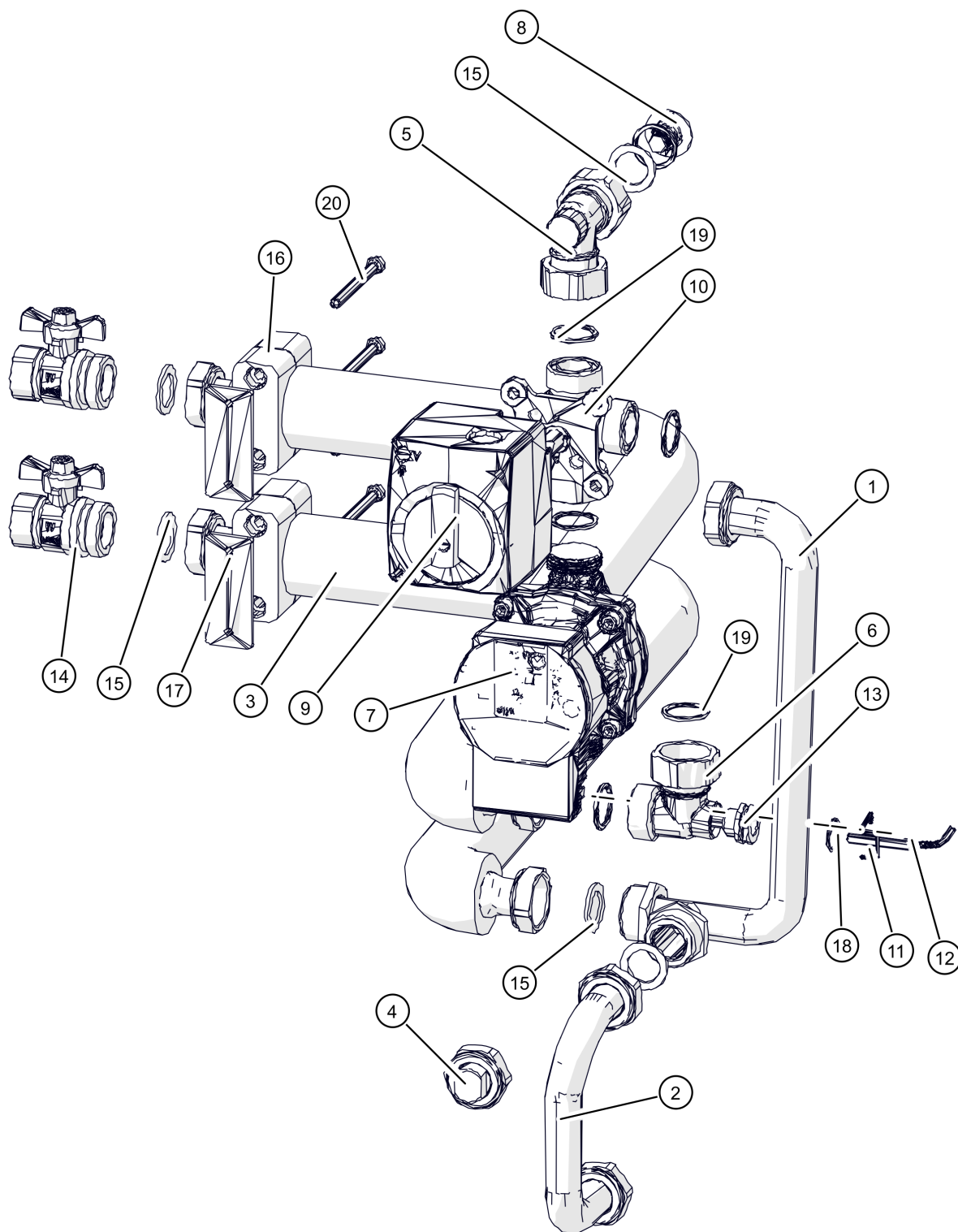
Pos	Artikelnummer	Bezeichnung	Seite
01		Verrohrungsgruppe für ePE BG1	152
02		Zusätzlicher Heizkreis	154
03		Hydraulik Bypasspumpe	156
04		Rücklauf zu Durchflusszähler bis 13.00008	
04		Rücklauf zu Durchflusszähler ab 13.00009	
05		Rücklauf-Leitung Durchflusssensor bis 13.00008	
05		Rücklauf-Leitung Durchflusssensor ab 13.00009	
06	60030	KFE-Kugelhahn 1/2"-PN16 Vorgänger: 60031-01-00 KFE-Kugelhahn 1/2"-PN32 mit Flügelgriff	
06	60030-02	KFE-Kugelhahn 1/2"-PN16 Vorgänger: 60031-01-00 KFE-Kugelhahn 1/2"-PN32 mit Flügelgriff 60030 KFE-Kugelhahn 1/2"-PN16	
07	64540	Rohrschelle 17- 19 ohne Gummieinlage M8/10-Mutter	
08	41900	Drucktransmitter	
08	41900-01	Drucktransmitter Vorgänger: 41900 Drucktransmitter 41902 Drucktransmitter	
09	41930	Durchfluss- und Temperatursensor DN10	
10	61205-02	Entlüfter automatisch G3/8" Vorgänger: 61205 Entlüfter automatisch G3/8" 61205-01 Entlüfter automatisch G3/8"	
11	61215	Manometer 0-4 bar, Ø 50mm	
11	61215-01	Manometer 0-4 bar, Ø 50mm Vorgänger: 61215 Manometer 0-4 bar, Ø 50mm	
12	61222	Membran-Sicherheitsventil 3 bar 1/2"	
12.1		Sicherungsbügel für Sicherheitsventil	
13	64541	Rohrschelle 19- 22 ohne Gummieinlage M8/10-Mutter	
14	76049-017	O-Ring 17,12x2,62	
15	76055-019	O-Ring 19,2x3	
16	76062-024	O-Ring 24x2,50	
17	77023-2032	Schneckengewinde-Schlauchklemme 20-32mm	
18	77029-19	Wasserschlauch 3/4"	
19	77042-34-16	Einschraub-Schlauchtülle R3/4" AG NW16mm	

ePE 7kW
Verrohrungsgruppe für ePE BG1



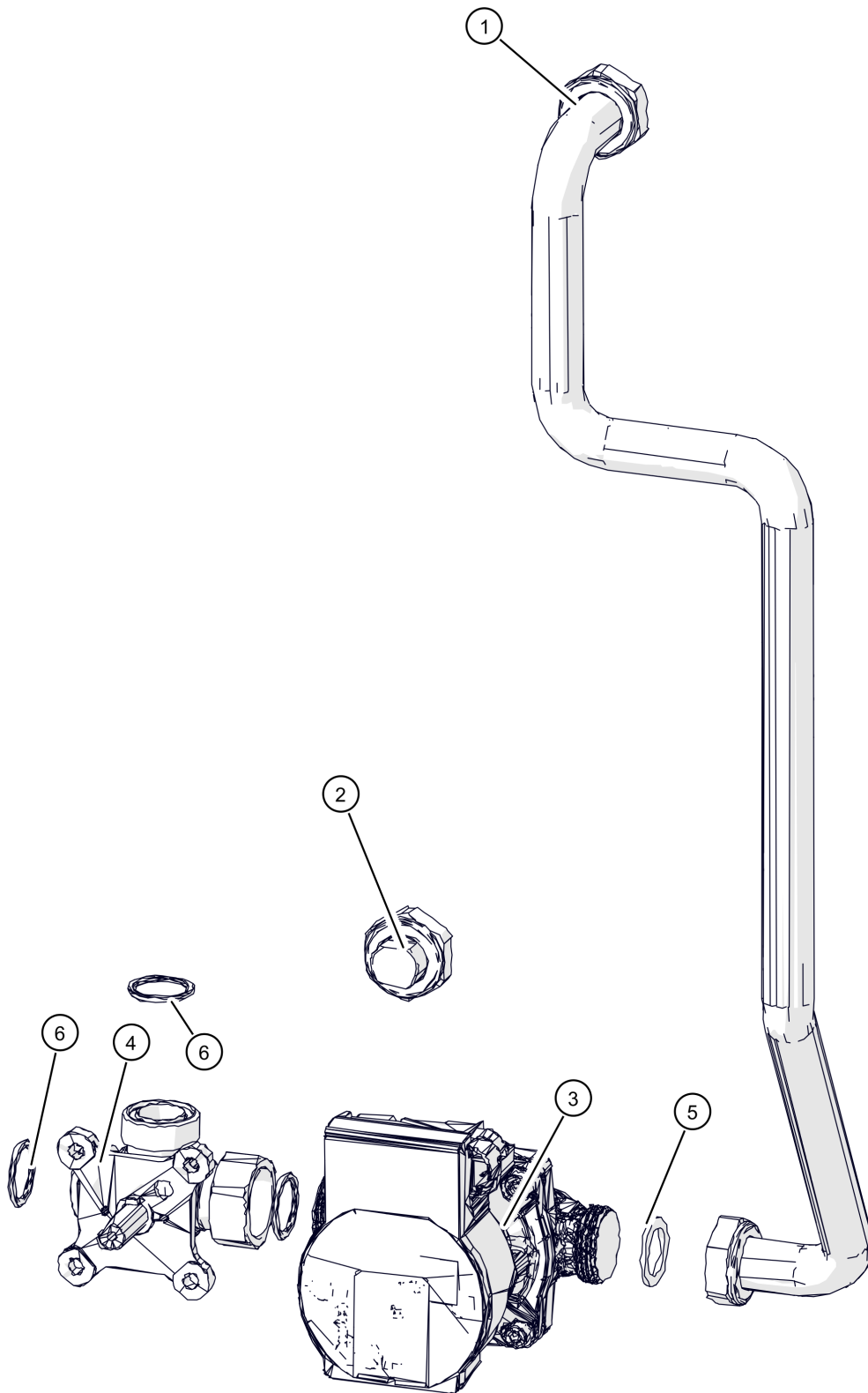
Pos	Artikelnummer	Bezeichnung	Seite
01		Verbindung Wärmetauscher - Mischer HK2	
02		Rohr Rücklauf HK2	
03		Wellrohr Verlängerung Heizkreis	
04	080-1130-00	Rücklaufsammler	
05	080-1135-00	Rohrleitung	
06	60480-00-E	Pumpen-Set Wilo Para, mit Kabel Vorgänger: 60464 Pumpe WILO Yonos Para RS15/7.0-PWM1-M-130-9-FS13 60464-01-E Pumpen-Austausch-Set Wilo Yonos Para, mit Kabel 60500 Pumpe SHINHOO GPA20-7 130 PWM1	
07	41869-01	Tauchhülse Fühler R3/8"x 45mm Kupfer/MS Vorgänger: 41869 Tauchhülse Fühler R3/8"x 35mm Kupfer/MS	
08	60042	Kugelhahn R 3/4" IG - R 1" AG PN40	
09	63344	Flachdichtung 30x21x2 Holländer R1/2"K	
10	64404	Blockrohrschildpaar 32 PP DIN3015/1	
11	64405	Schweißplatte Blockrohrschild 32	
12	64542	Rohrschild 27- 30 ohne Gummieinlage M8/10-Mutter	
13	76042-016	O-Ring 16,56x1,78	
14	76062-024	O-Ring 24x2,50	
15	83039	SK-Schraube DIN931 M6x70	
16	080-1110-01	T-Stück mit Schwerkraftbremse	
17	60642	Schwerkraftbremse	
18	60802-02-1	Stellantrieb Mischer mit 1m-Kabel	
19	60812	3-Weg-Mischer AG 2x1"/1x1"	
20	41790	Feder zur Fühlersicherung	
21	41861-02	Tauchtemperaturfühler 1,85m (Pt1000)	
22	64541	Rohrschild 19- 22 ohne Gummieinlage M8/10-Mutter	
23	80733	Sicherungsring für Bohrung	

ePE 7kW
Zusätzlicher Heizkreis



Pos	Artikelnummer	Bezeichnung	Seite
01		Rücklauf-Leitung Heizkreis 1	
02		Verbindungsleitung Sammler HK1	
03		Wellrohr Verlängerung Heizkreis	
04		Messing Kappe mit 1"	
05	080-1105-00	Eckverbinder 90°	
06	080-1120-01	Eckverbinder 90°	
07	60491-00-E	Pumpen-Set mit Kabel Vorgänger: 60481-00-E Pumpen-Austausch-Set int. Mischkreis, mit Kabel	
08	60643	Schwerkraftbremse	
08	60643-01	Einlegeschwerkraftbremse DN20 - 1" Vorgänger: 60643 Schwerkraftbremse	
09	60802-02-1	Stellantrieb Mischer mit 1m-Kabel	
10	60812	3-Weg-Mischer AG 2x1"/1x1"	
11	41790	Feder zur Fühlersicherung	
12	41861-02	Tauchtemperaturfühler 1,85m (Pt1000)	
13	41869-01	Tauchhülse Fühler R3/8"x 45mm Kupfer/MS Vorgänger: 41869 Tauchhülse Fühler R3/8"x 35mm Kupfer/MS	
14	60042	Kugelhahn R 3/4" IG - R 1" AG PN40	
15	63344	Flachdichtung 30x21x2 Holländer R1/2"K	
16	64404	Blockrohrsellenpaar 32 PP DIN3015/1	
17	64405	Schweißplatte Blockrohrselle 32	
18	76042-016	O-Ring 16,56x1,78	
19	76062-024	O-Ring 24x2,50	
20	83039	SK-Schraube DIN931 M6x70	

ePE 7kW
Hydraulik Bypasspumpe

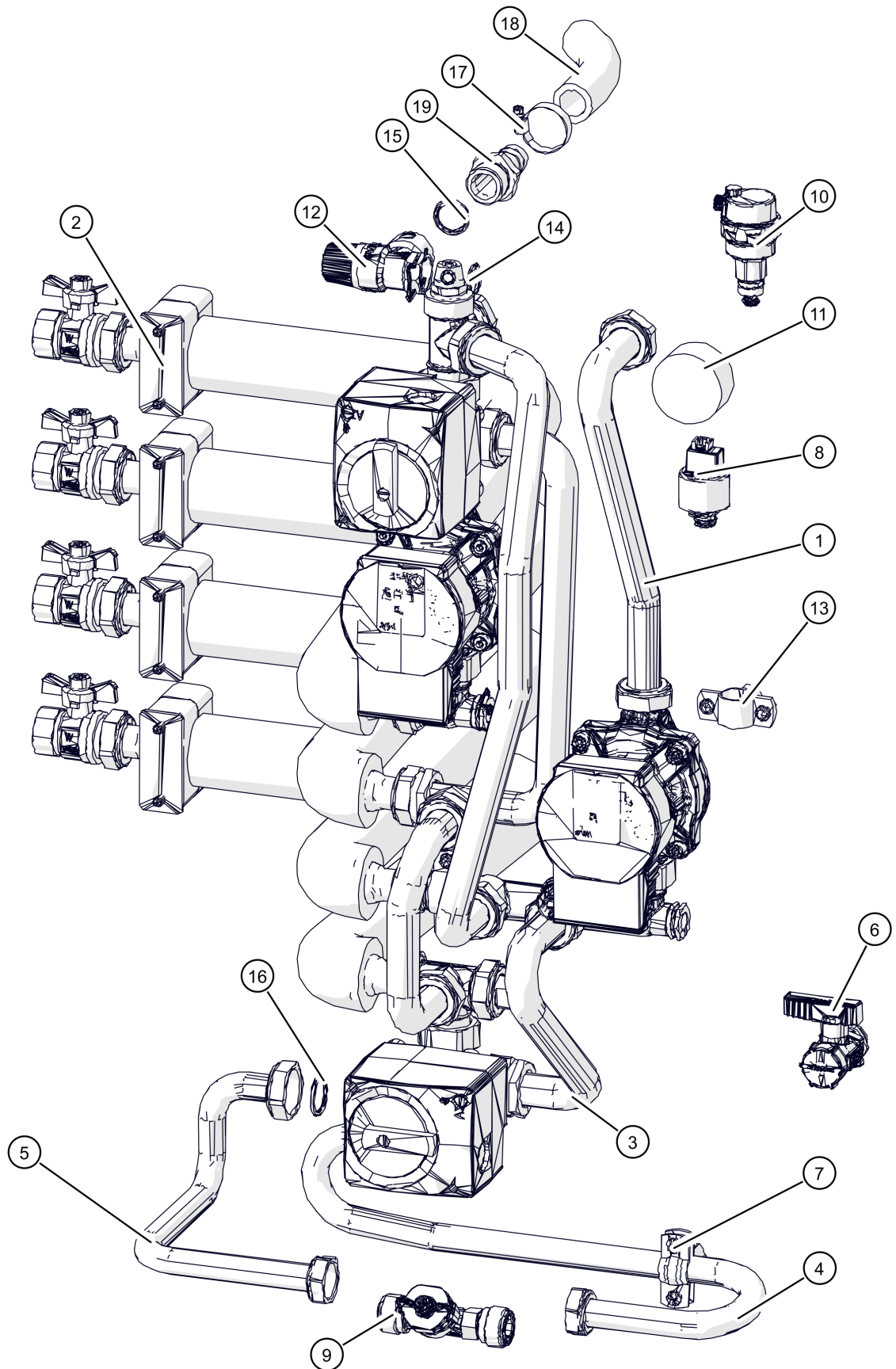


ePE 7kW

Hydraulik Bypasspumpe

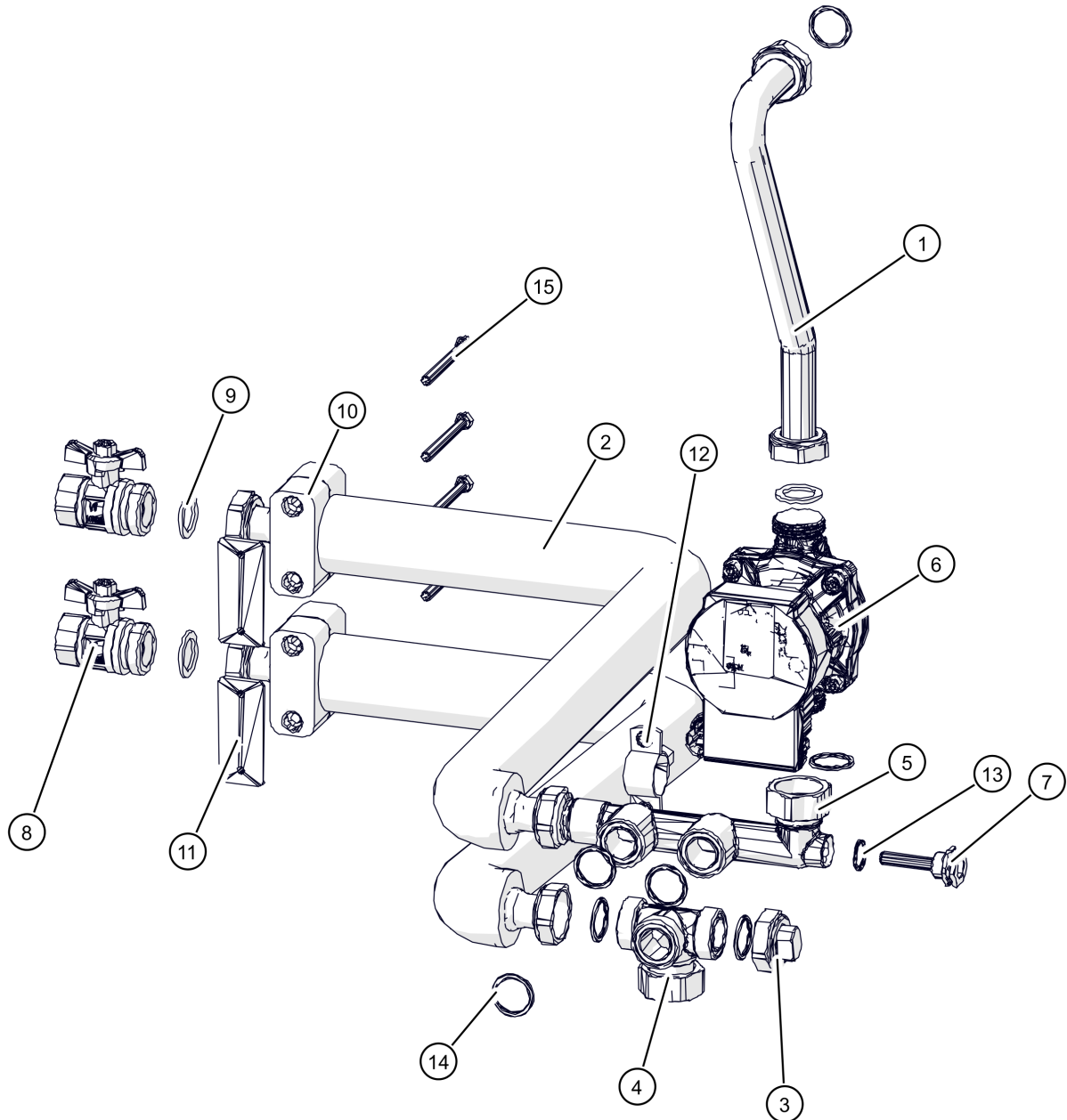
Pos	Artikelnummer	Bezeichnung	Seite
01		Vorlaufrohr Bypasspumpe	
02		Messing Kappe mit 1"	
03	60480-00-E	Pumpen-Set Wilo Para, mit Kabel Vorgänger: 60464 Pumpe WILO Yonos Para RS15/7.0-PWM1-M-130-9-FS13 60464-01-E Pumpen-Austausch-Set Wilo Yonos Para, mit Kabel 60500 Pumpe SHINHOO GPA20-7 130 PWM1	
04	60812	3-Weg-Mischer AG 2x1"/1x1"	
05	63344	Flachdichtung 30x21x2 Holländer R1/2"K	
06	76062-024	O-Ring 24x2,50	

2. interner Heizkreis (Heizanlage mit Pufferspeicher)



2. interner Heizkreis (Heisanlage mit Pufferspeicher)

Pos	Artikelnummer	Bezeichnung	Seite
01		Verrohrungsgruppe für ePE BG1	160
02		Zusätzlicher Heizkreis	162
03		Hydraulik Bypasspumpe	164
04		Rücklauf zu Durchflusszähler bis 13.00008	
04		Rücklauf zu Durchflusszähler ab 13.00009	
05		Rücklauf-Leitung Durchflusssensor bis 13.00008	
05		Rücklauf-Leitung Durchflusssensor ab 13.00009	
06	60030	KFE-Kugelhahn 1/2"-PN16 Vorgänger: 60031-01-00 KFE-Kugelhahn 1/2"-PN32 mit Flügelgriff	
06	60030-02	KFE-Kugelhahn 1/2"-PN16 Vorgänger: 60031-01-00 KFE-Kugelhahn 1/2"-PN32 mit Flügelgriff 60030 KFE-Kugelhahn 1/2"-PN16	
07	64540	Rohrschelle 17- 19 ohne Gummieinlage M8/10-Mutter	
08	41900	Drucktransmitter	
08	41900-01	Drucktransmitter Vorgänger: 41900 Drucktransmitter 41902 Drucktransmitter	
09	41930	Durchfluss- und Temperatursensor DN10	
10	61205-02	Entlüfter automatisch G3/8" Vorgänger: 61205 Entlüfter automatisch G3/8" 61205-01 Entlüfter automatisch G3/8"	
11	61215	Manometer 0-4 bar, Ø 50mm	
11	61215-01	Manometer 0-4 bar, Ø 50mm Vorgänger: 61215 Manometer 0-4 bar, Ø 50mm	
12	61222	Membran-Sicherheitsventil 3 bar 1/2"	
12.1		Sicherungsbügel für Sicherheitsventil	
13	64541	Rohrschelle 19- 22 ohne Gummieinlage M8/10-Mutter	
14	76049-017	O-Ring 17,12x2,62	
15	76055-019	O-Ring 19,2x3	
16	76062-024	O-Ring 24x2,50	
17	77023-2032	Schneckengewinde-Schlauchklemme 20-32mm	
18	77029-19	Wasserschlauch 3/4"	
19	77042-34-16	Einschraub-Schlauchtülle R3/4" AG NW16mm	

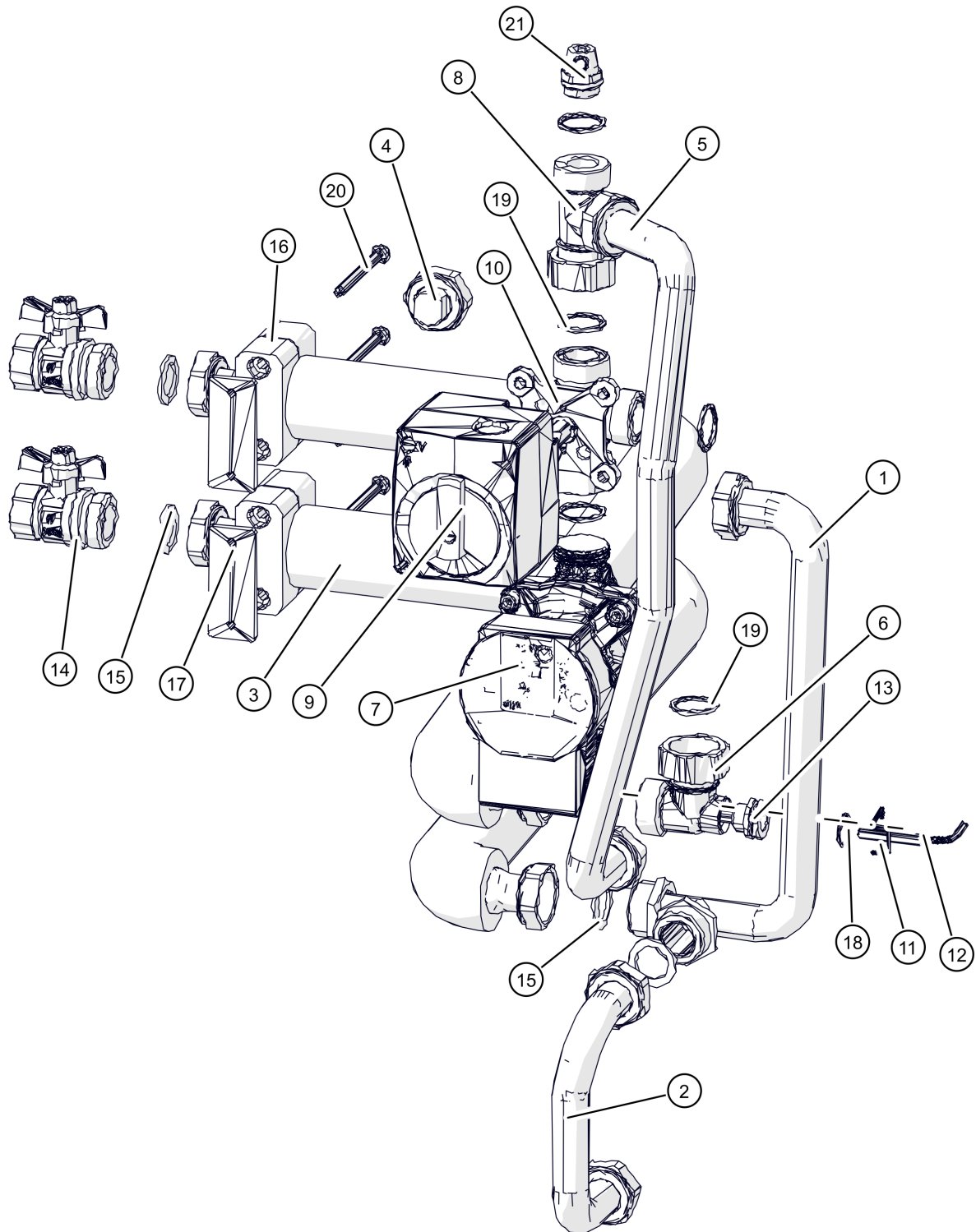


ePE 7kW

Verrohrungsgruppe für ePE BG1

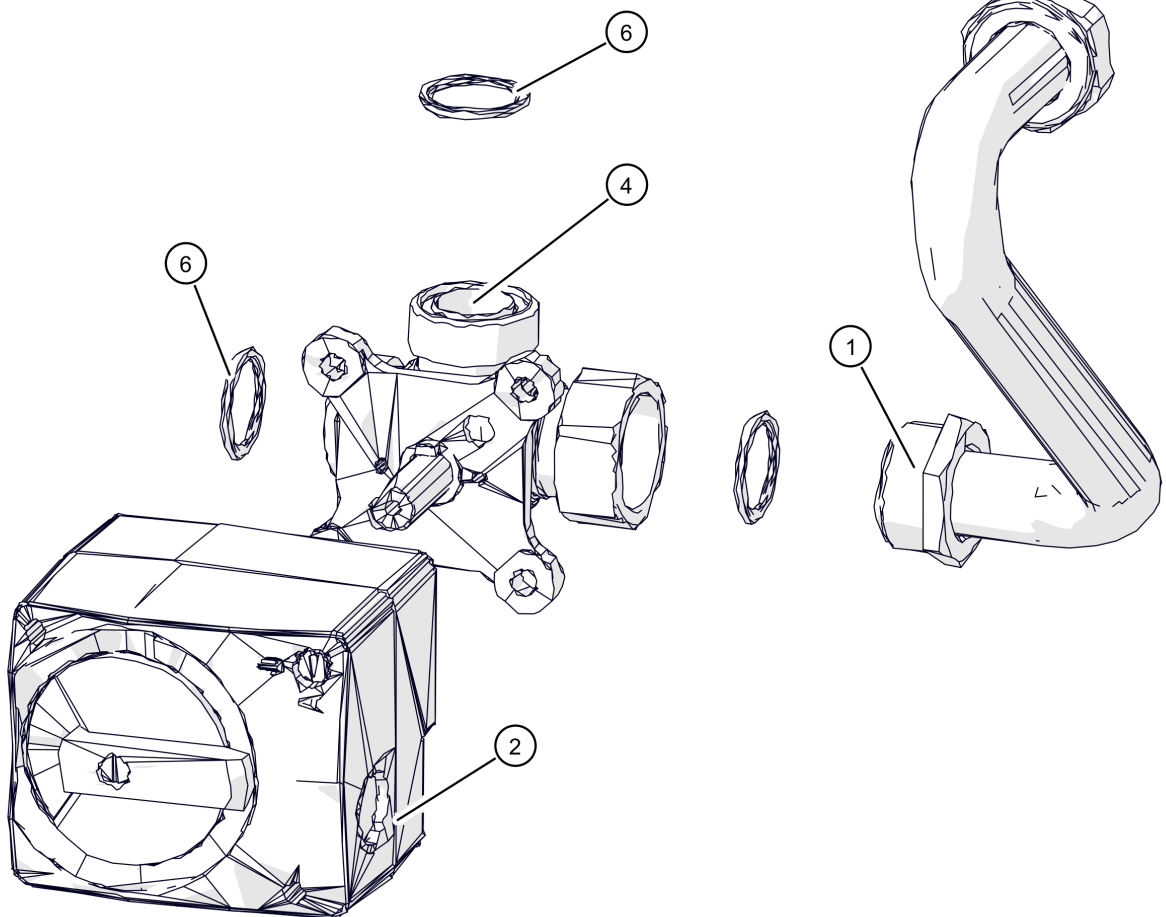
Pos	Artikelnummer	Bezeichnung	Seite
01	011-2805-00	Verbindung Wärmetauscher - Pumpe	
02		Wellrohr Verlängerung Heizkreis	
03		Messing Kappe mit 1"	
04	080-1130-00	Rücklaufsammler	
05	080-1135-00	Rohrleitung	
06	60480-00-E	Pumpen-Set Wilo Para, mit Kabel Vorgänger: 60464 Pumpe WILo Yonos Para RS15/7.0-PWM1-M-130-9-FS13 60464-01-E Pumpen-Austausch-Set Wilo Yonos Para, mit Kabel 60500 Pumpe SHINHOO GPA20-7 130 PWM1	
07	41869-01	Tauchhülse Fühler R3/8"x 45mm Kupfer/MS Vorgänger: 41869 Tauchhülse Fühler R3/8"x 35mm Kupfer/MS	
08	60042	Kugelhahn R 3/4" IG - R 1" AG PN40	
09	63344	Flachdichtung 30x21x2 Holländer R1/2"K	
10	64404	Blockrohrscheidenpaar 32 PP DIN3015/1	
11	64405	Schweißplatte Blockrohrscheide 32	
12	64542	Rohrscheide 27- 30 ohne Gummieinlage M8/10-Mutter	
13	76042-016	O-Ring 16,56x1,78	
14	76062-024	O-Ring 24x2,50	
15	83039	SK-Schraube DIN931 M6x70	

ePE 7kW
Zusätzlicher Heizkreis



Pos	Artikelnummer	Bezeichnung	Seite
01		Rücklauf-Leitung Heizkreis 1	
02		Verbindungsleitung Sammler HK1	
03		Wellrohr Verlängerung Heizkreis	
04		Messing Kappe mit 1"	
05		Vorlaufleitung Pufferladung Heizkreis1	
06	080-1120-01	Eckverbinder 90°	
07	60491-00-E	Pumpen-Set mit Kabel Vorgänger: 60481-00-E Pumpen-Austausch-Set int. Mischkreis, mit Kabel	
08	080-1115-00	T-Stück 1/2"	
09	60802-02-1	Stellantrieb Mischer mit 1m-Kabel	
10	60812	3-Weg-Mischer AG 2x1"/1x1"	
11	41790	Feder zur Fühlersicherung	
12	41861-02	Tauchtemperaturfühler 1,85m (Pt1000)	
13	41869-01	Tauchhülse Fühler R3/8"x 45mm Kupfer/MS Vorgänger: 41869 Tauchhülse Fühler R3/8"x 35mm Kupfer/MS	
14	60042	Kugelhahn R 3/4" IG - R 1" AG PN40	
15	63344	Flachdichtung 30x21x2 Holländer R1/2"K	
16	64404	Blockrohrscheidenpaar 32 PP DIN3015/1	
17	64405	Schweißplatte Blockrohrschele 32	
18	76042-016	O-Ring 16,56x1,78	
19	76062-024	O-Ring 24x2,50	
20	83039	SK-Schraube DIN931 M6x70	
21	61202	Entlüftungsventil 1/2"	

ePE 7kW
Hydraulik Bypasspumpe



ePE 7kW

Hydraulik Bypasspumpe

Pos	Artikelnummer	Bezeichnung	Seite
01	011-2835-00	Verbindung Vorlauf - Rücklaufanhebung	
02	60802-02-1	Stellantrieb Mischer mit 1m-Kabel	
04	60812	3-Weg-Mischer AG 2x1"/1x1"	
06	76062-024	O-Ring 24x2,50	