

ePE-K 20-50kW RECHTS

ab 50.00001 bis 50.99999

Ersatzteile



Imprint

ETA Heiztechnik GmbH

Gewerbepark 1

AT-4716 Hofkirchen an der Trattnach

Tel: +43 (0) 7734 / 2288-703

Fax: +43 (0) 7734 / 2288-9740

spareparts@eta.co.at

www.eta.co.at

Wir behalten uns technische Änderungen vor, auch ohne vorherige Ankündigung. Druck- und Satzfehler oder zwischenzeitlich eingetretene Änderungen jeder Art berechtigen nicht zu Ansprüchen. Einzelne Ausstattungsvarianten, die hier abgebildet oder beschrieben werden, sind nur optional erhältlich.

Sämtliche Inhalte dieses Dokumentes sind Eigentum der ETA Heiztechnik GmbH und somit urheberrechtlich geschützt. Jede Vervielfältigung, Weitergabe an Dritte oder Nutzung zu anderen Zwecken ist ohne schriftliche Genehmigung des Eigentümers untersagt.

Alle hier genannten Preise sind Verkaufspreise an den Endkunden (netto exklusive MwSt.). Bei einem Bestellwert unter dem Mindestbestellwert (netto exklusive MwSt.) werden die tatsächlich anfallenden Transportkosten verrechnet. Frühere Preislisten werden hiermit ungültig, eine Rückverrechnung von eventuellen Preisreduktionen gegenüber alten Preislisten ist nicht zulässig.

Rücksendungen von beschädigter, falsch gelieferter, irrtümlich bestellter Ware und Reklamationen können innerhalb von 8 Tagen mit Rechnungskopie erfolgen. Bei irrtümlich bestellter Ware gehen die Transportkosten für Lieferung und Rücklieferung zu Lasten des Bestellers. Wir behalten uns vor, wenn die Ware in unserem Werk auf Unversehrtheit geprüft oder neu verpackt werden muss, eine angemessene Manipulationsgebühr in Rechnung zu stellen. Etwaige Aufwände durch Ihre Rücklieferung werden mit 20% des Warenwerts berechnet. Im Übrigen gelten unsere allgemeinen Lieferbedingungen.

Die gelieferte Ware bleibt (auch bei Auslieferung an den Endkunden) bis zur endgültigen Bezahlung aller offenen Rechnungen unser Eigentum.

Tel: +43 (0) 7734 / 2288-703
Fax: +43 (0) 7734 / 2288-9740
ersatzteile@eta.co.at
service.eta.co.at

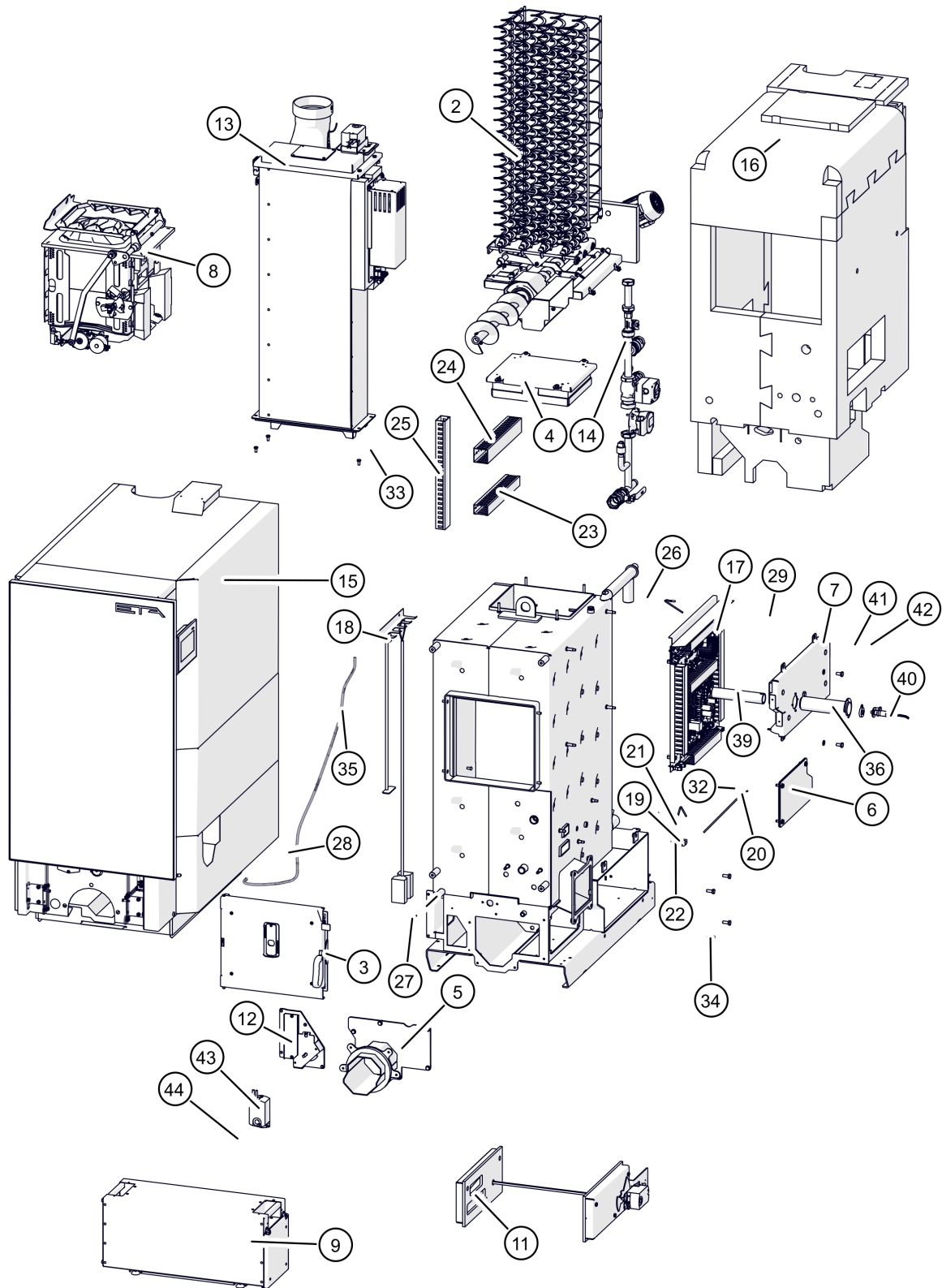
Tel: +43 (0) 7734 / 2288-700
Fax: +43 (0) 7734 / 2288-9700
kundendienst@eta.co.at

Inhaltsverzeichnis

ePE-K 20-50kW RECHTS	6
Kabelverbindungen ePE-K 20-80kW	10
Schalter für Glutbett mit Kabel für eHack BG1+2	12
Entaschung	14
Ascheschnecke	22
Schubbodeneinheit Entaschung eHACK 20-45kW	24
Schubboden beweglich	26
Pleuelstange Entaschung	28
Antriebswelle Wirbulatoren rechts	30
Entaschungsantrieb rechts	32
Pleuelstange komplett Schubboden	34
Pleuel komplett Filtergitter	36
Hebewerk für Elektrode	38
Hebelrohr Hebelwerk	40
Abreinigungskorb	42
Anlenkhebel Wirbulator	44
Wirbulator	46
Wirbulatorhalterung	48
Hebel Parallelführung Entaschung	50
Brennkammertür	52
Brennkammertür	54
Schauglashalterung Brennkammertür	56
Umrüstsatz Isolierung Brennkammertür	58
Wärmetauscher-Deckel mit Schutzblech	60
Deckel Entaschung rechts	62
Deckel Entaschung rechts	64
Wartungsdeckel unter Stoker	66
Deckel Entaschung rechts	68
Brennkammer rechts	70
Brennkammer	74
Rost mit Klammer	76
Überfüllsicherung	78
Aschebox rechts RAL7021	80
Deckel Aschebox RAL7021	82
Klappe	84
Sekundärluft	86
Luftgestänge Sekundärluft	88
Primärluftschieber rechts	90
Primärluftschieber	92
Primärluftschieber	94
Primärluftschieber rechts	96
Primärluftschieber	98
Filterkasten mit Abgasrückführung	100
Deckel mit AGR rechts, Einschub rechts	102
Abgasrückführung-Schieber	104
Abgasgebläse eHACK EP 20-50kW	106
Rauchrohrstutzen	108
Rauchrohrstutzen 130/150mm	110
Filterkasten mit Partikelabscheider und Abgasrückführung	112
Deckel mit AGR rechts, Einschub rechts	114
Abgasrückführung-Schieber	116
Elektrodenaufhängung	118
Sprühelektrode mit Hebewerk	120
Hebewerk für Elektrode	122
Hebelrohr Hebelwerk	124
Elektrodenaufhängung	126
Abgasgebläse eHACK EP 20-50kW	128

Rauchrohrstutzen	130
Rauchrohrstutzen 130/150mm	132
Rücklauf-Anhebung, Einschub rechts	134
Verkleidung Einschub rechts	136
Bodenwanne mit Isolierung	138
Türrahmen Einschub rechts	140
Aggregatabdeckung rechts	142
Kabel Türschalter mit Schalter	144
Rückwand	146
Verkleidung Aschebox Einschub rechts RAL7021	148
Verriegelung Aschebehälter	150
Verkleidung Aschebox Einschub rechts RAL7021	152
Verriegelung Aschebox Einschub rechts	154
Verkleidungstür	156
Schwenkdisplay	158
Schwenksystem BE-P3 links	160
Schwenksystem BE-P3	162
Schwenksystem BE-P3	164
Isolierung	166
Elektronikträger	168
Austauschplatine HA-C	170
Elektronikträger	172
Schürgerätégarnitur	174
Lambdasonde NTK für Touch Regelung	176

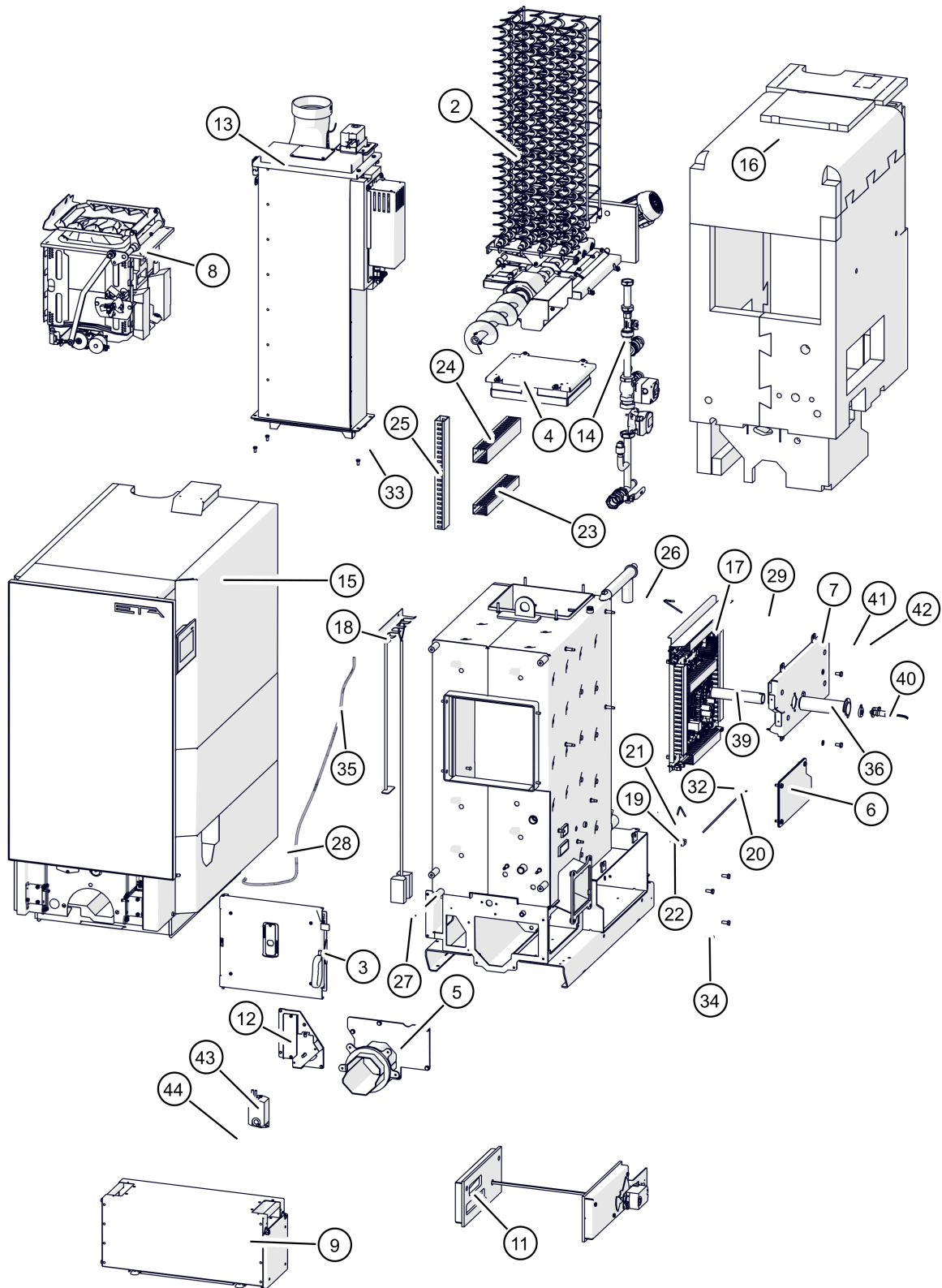
ePE-K 20-50kW RECHTS
 ePE-K 20-50kW RECHTS



ePE-K 20-50kW RECHTS
ePE-K 20-50kW RECHTS

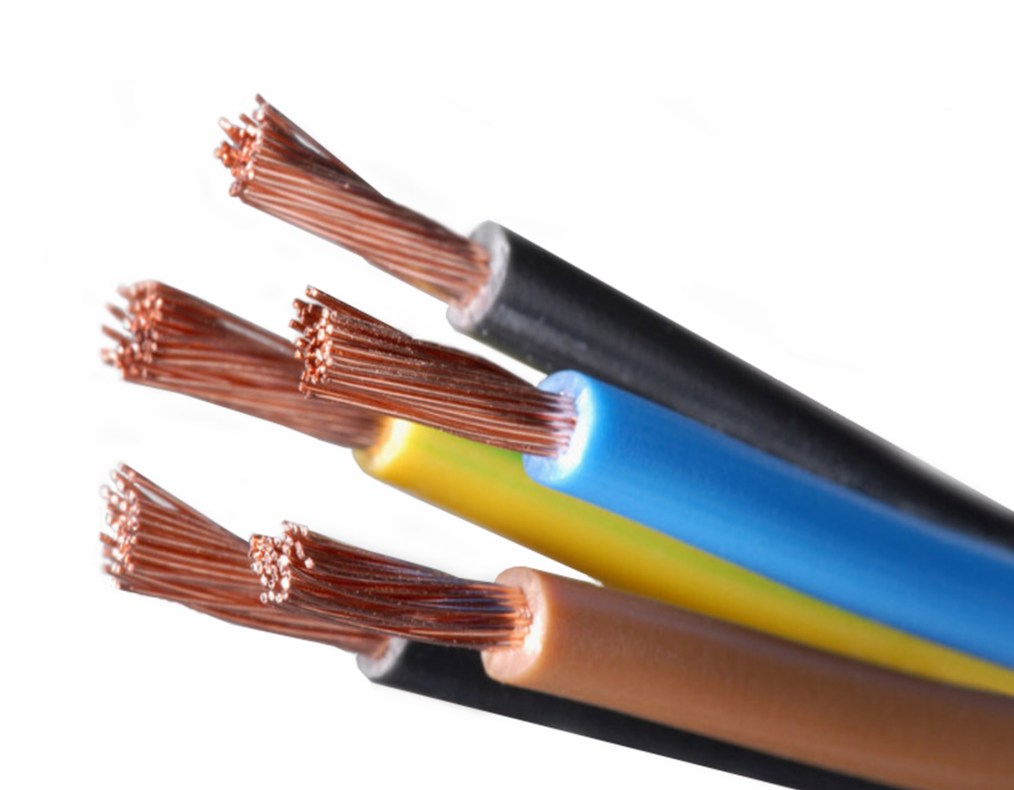
Pos	Artikelnummer	Bezeichnung	Seite
	050-0180-00-E	Service-Dichtungssatz eHACK, ePE-K 20-50kW	
		Kabelverbindungen ePE-K 20-80kW	10
02		Entaschung	14
03		Brennkammertür	52
04	050-1520-02	Wärmetauscher-Deckel mit Schutzblech	60
05		Deckel Entaschung rechts bis 50.01453	62
05		Deckel Entaschung rechts ab 50.01454	64
06		Wartungsdeckel unter Stoker	66
07	050-1550RE-04	Deckel Entaschung rechts	68
08		Brennkammer rechts	70
09	050-1970RE-01-7021	Aschebox rechts RAL7021	80
11		Sekundärluft	86
12		Primärluftschieber rechts bis 50.00359	90
12	050-2530RE-02	Primärluftschieber rechts ab 50.00360	96
13		Filterkasten mit Abgasrückführung	100
13		Filterkasten mit Partikelabscheider und Abgasrückführung	112
14		Rücklauf-Anhebung, Einschub rechts	134
15		Verkleidung Einschub rechts	136
16		Isolierung	166
17		Elektronikträger	168
18		Schürgerätegarnitur	174
19	43444	Schalter mit Druckrolle	
20	41856-01-TE	Abgastemperatur-Kabelfühler 1,9m (Pt1000) Vorgänger: 41856-TE Abgastemperatur-Kabelfühler 1,9m Pt1000 eHACK	
21	41860-02	Tauchtemperaturfühler 1,1m (Pt1000)	
21	41865-02	Tauchfühler Pt1000 (ETAtouch) Vorgänger: 41860-02 Tauchtemperaturfühler 1,1m (Pt1000)	
22	43446-01	Schalterabdeckung	
23	44441-0380	Kabelkanal 40x60 grau 380mm	
24	44442-0420	Kabelkanal 60x60 grau 420mm	
25		Kabelkanal 60x60 grau 495mm	
26	44640	Kabelverschraubung M10x1 Kunststoff	
27	63327	Stopfen R1/2"	
28	77042-14-06	Einschraub-Schlauchtülle R1/4" AG x 6mm	
29	80243	Bohrschraube DIN7504 4,2x16	
32	83014	SK-Schraube DIN933 M4x25	
33	83042	SK-Schraube DIN933 M8x16	

ePE-K 20-50kW RECHTS
ePE-K 20-50kW RECHTS



ePE-K 20-50kW RECHTS
ePE-K 20-50kW RECHTS

Pos	Artikelnummer	Bezeichnung	Seite
34	83063	SK-Schraube DIN933 M10x25	
35	77038-05	Silikonschlauch Vorgänger: z005675-00 Silikonschlauch ohne Gewebe di=5 s=2 L=200mm z005676-00 Silikonschlauch ohne Gewebe di=5 s=2 L=95mm	
36	050-1555-00	Lambdasondenrohr Wartungsdeckel	
39	050-1553-02	Lambda-Rohrnippel	
40	001-4812-02-E	Lambdasonde NTK für Touch Regelung Vorgänger: 001-4812-00-E Lambdasonde LSU Breitband m.Flansch 015-4813-00-E Lambdasonde NTK-HuS118 mit Flansch 001-4812-01-E Lambdasonde NTK für Touch Regelung	176
41	80630	Scheibe DIN125 10,5	
42	83062	SK-Schraube DIN933 M10x20	
43	41051-02	Stellantrieb 6-polig bis 50.02071 Vorgänger: 41051-01 Stellantrieb	
43	41052	Stellantrieb ab 50.02072	
43	41097-01	Stellantrieb ab 50.02072 Vorgänger: 41052 Stellantrieb 41097 Stellantrieb	
44	83020-010	SK-Schraube DIN933 M5x10	
100	027-0910-00	Ausgleichsklötze	
102	015-4271-01	Kabel Steuerung-STB	
103	050-4255-01	Kabel Glutbetthöhe mit Stecker	
104	050-4270-01	Kabel Wasserdrucksensor	



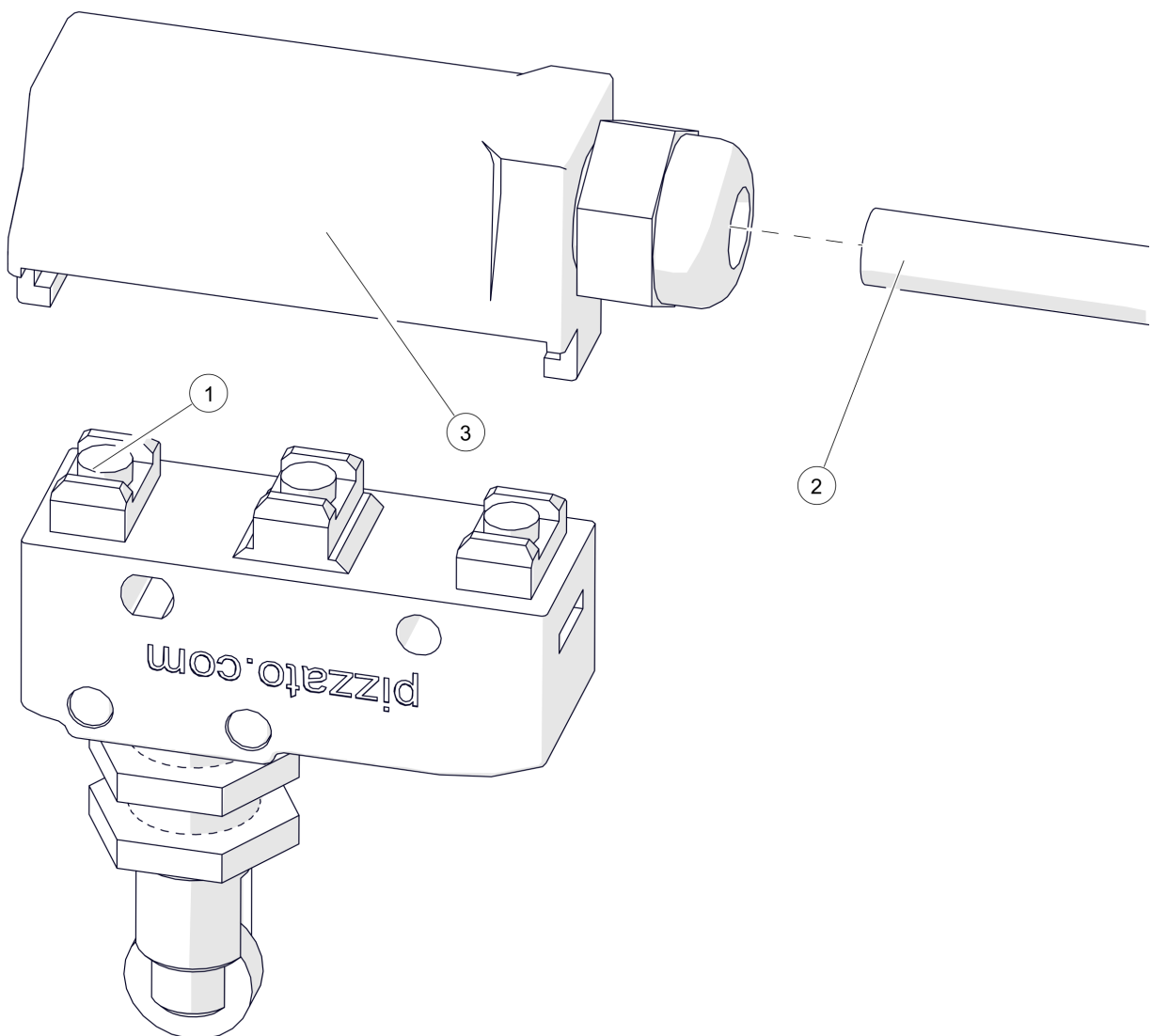
ePE-K 20-50kW RECHTS

Kabelverbindungen ePE-K 20-80kW

Pos	Artikelnummer	Bezeichnung	Seite
01	001-4821-01	Kabel Verlängerung Stellmotor	
02	019-4821-00	Kabel Verlängerung Luftschieber	
03	032-4540-00	Kabel Verlängerung Rostklammer/-kurbel	
04	050-4610-00	Kabel Ascheschnecke	
05	44170-2000	Netzkabel für Wilo Pumpe L=2000mm	
06	050-4650-01	Kabel Zündung	
07	050-4880-02	Kabel Abgasgebläse und Stecker Vorgänger: 050-4879-02 Kabel Abgasgebläse eHack BG1-5/PC3	
08	010-4814-02	Kabel Verlängerung Lambdasonde NTK	
09	015-4271-01	Kabel Steuerung-STB	
10	050-4255-01	Kabel Glutbetthöhe mit Stecker	
11	050-4260-01	Kabel Differenzdruck und Stecker	
12	050-4270-01	Kabel Wasserdrucksensor	
13		Schalter für Glutbett mit Kabel für eHack BG1+2 Vorgänger: 031-4485-00 Schalter für Glutbett mit Kabel BG1+BG2	12
14	050-4495-01	Kabel Türschalter mit Schalter	
15	050-4550-00	Kabel Rost Rückmeldung	
16	050-4641-00	Kabel Aschebox Verlängerung	
17	051-4250-00	Kabel Durchfluss-/Temperatursensor	
18	015-4370-00	Kabel Netzteil 24V	
19	015-4375-01	Kabel Netzteil 230V	
20	015-4381-01	Kabel Netzschalter Vorgänger: 015-4381-00 Kabel Netzschalter Pe7/11	
21	030-4375-00	Kabel Netzteil 230V	
22	030-5370-00	Kabel Busverbindung	
23	050-4380-01	Kabel Serviceschalter	
24	050-4655-00	Kabel Ansteuerung Zündung	
25	050-4822-00	Kabel Verbindung HA-C und NS-A	
26	44132-01	Patchkabel CAT5e 5m Twisted Pair SF/TP schwarz Vorgänger: 44131 Patchkabel CAT5015 1,5m LF-V2YACVY	
27	44157-1500	USB-Kabel 1,5m	
28	050-4281-00	Kabel Potentialerdung HS Modul	
29	050-4620-02	Kabel Sicherheitsschalter oben	
30	050-4630-02	Kabel Sicherheitsschalter unten	
31	050-4632-01	Kabel Netz Hochspannungsmodul	
32	050-4660-01	Kabel Hochspannungsmodul	
33	050-4515-01	Kabel Verlängerung Abgasrückführung mit Stecker	

ePE-K 20-50kW RECHTS

Schalter für Glutbett mit Kabel für eHack BG1+2

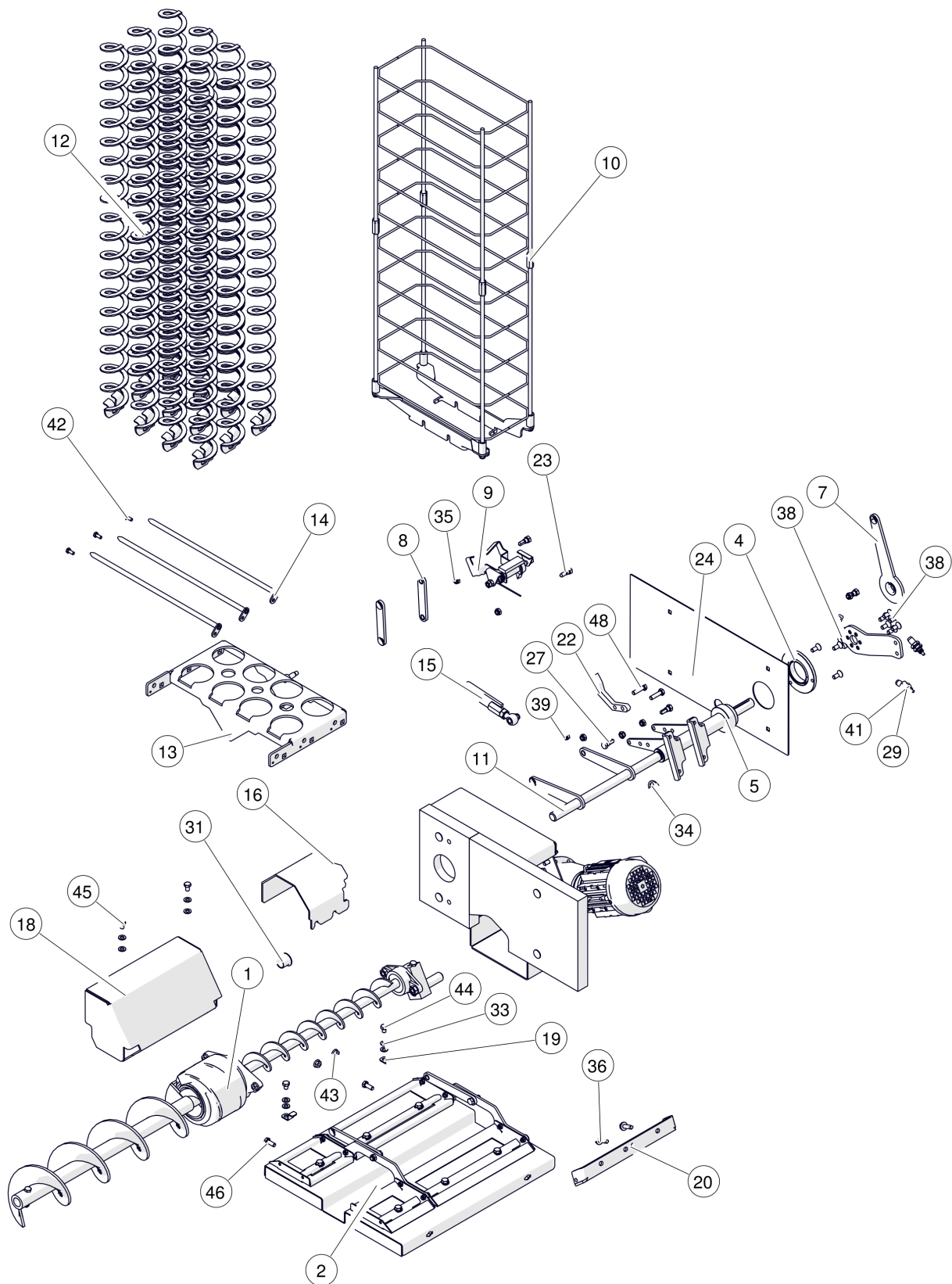


ePE-K 20-50kW RECHTS

Schalter für Glutbett mit Kabel für eHack BG1+2

Pos	Artikelnummer	Bezeichnung	Seite
01	43443	Schalter mit Druckknopf	
02	050-4480-00	Kabel Endschalter Glutbett	
03	43446-01	Schalterabdeckung	

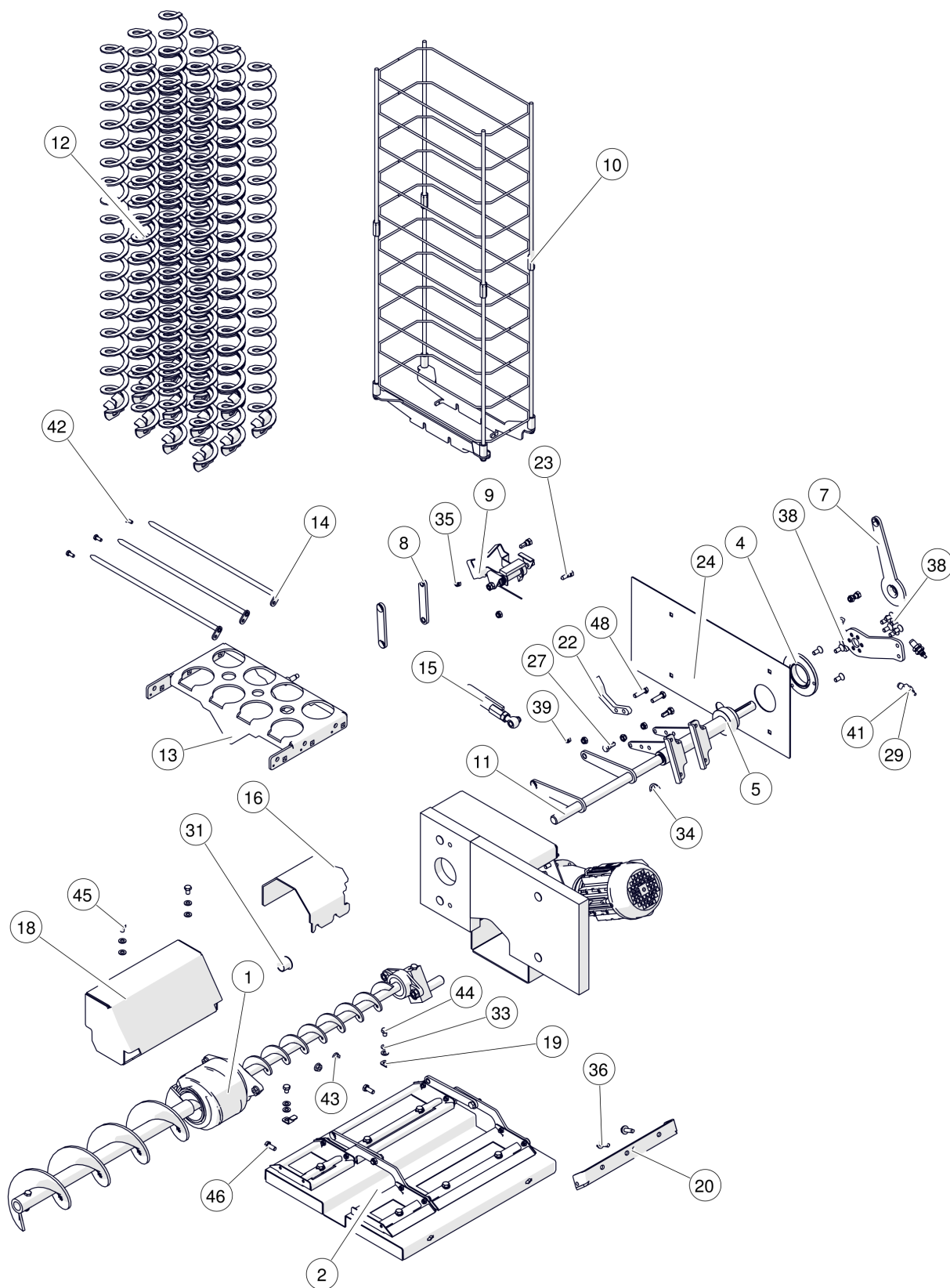
ePE-K 20-50kW RECHTS
Entaschung



ePE-K 20-50kW RECHTS
Entaschung

Pos	Artikelnummer	Bezeichnung	Seite
01		Ascheschnecke	22
01.1	050-4610-00	Kabel Ascheschnecke	
02		Schubbodeneinheit Entaschung eHACK 20-45kW	24
03		Antriebswelle Wirbulatoren rechts	30
04	050-1369KPL-00	Lagerflansch	
05	050-1375KPL-01	Drehrohr Schubboden Entaschung	
06		Entaschungsantrieb rechts	32
07	050-1410-01	Pleuelstange komplett Schubboden	34
08	050-1435-00	Pleuel komplett Filtergitter	36
09	050-1440-03-E	Hebewerk für Elektrode	122
10		Abreinigungskorb	42
11	050-1901-02	Anlenkhebel Wirbulator	44
12		Wirbulator	46
13		Wirbulatorhalterung	48
14	050-1926-02	Absteckstange	
15	050-1930-02	Hebel Parallelführung Entaschung	50
16	050-1318RE-02	Abdeckung Zellradschnecke	
17		Hebel Wirbulator	
18	050-1322-00	Schrägblech Entaschung	
19	050-1344-00	Niederhalteblech	
20	050-1376-03	Filtergitter-Anlenkhebel	
21	050-1386RE-02	Getriebeabdeckung oben Entaschung rechts	
22	050-1379-02	Hebel Entaschung	
23	050-1928-00	Bundschraube M8x30,5	
24	050-1431-03	Isolierblech Wärmetauscher-Rückseite	
25	050-1432-04	Isolierung Wärmetauscher-Rückwand	
26	050-1433-00	Isolierung bei Deckel Wärmetauscher-Rückwand	
27	050-1928-00	Bundschraube M8x30,5	
28	30237	Schenkelfeder	
29		Induktiver Sensor	
29	030-4470-01	Sensor Zellrad-Stop mit Kabel und Stecker 5m Vorgänger: 41530 Induktiver Sensor 41530-1 Induktiver Sensor M12 PNP - 5m IA12 DSN 04 PO 030-4470-00 Sensor Zellrad-Stop 41530-02-5 Induktiver Sensor M12 PNP - 5m ICB12S30N08POB004	
30	7502050	Passfeder DIN6885A 6x 6x 50	
31	75922	Gleitlagerbundbuchse	
32	80623R	Scheibe DIN440 R9	
33	80625	Scheibe DIN125 8,4	
34	80705	Sicherungsscheibe DIN6799 19	

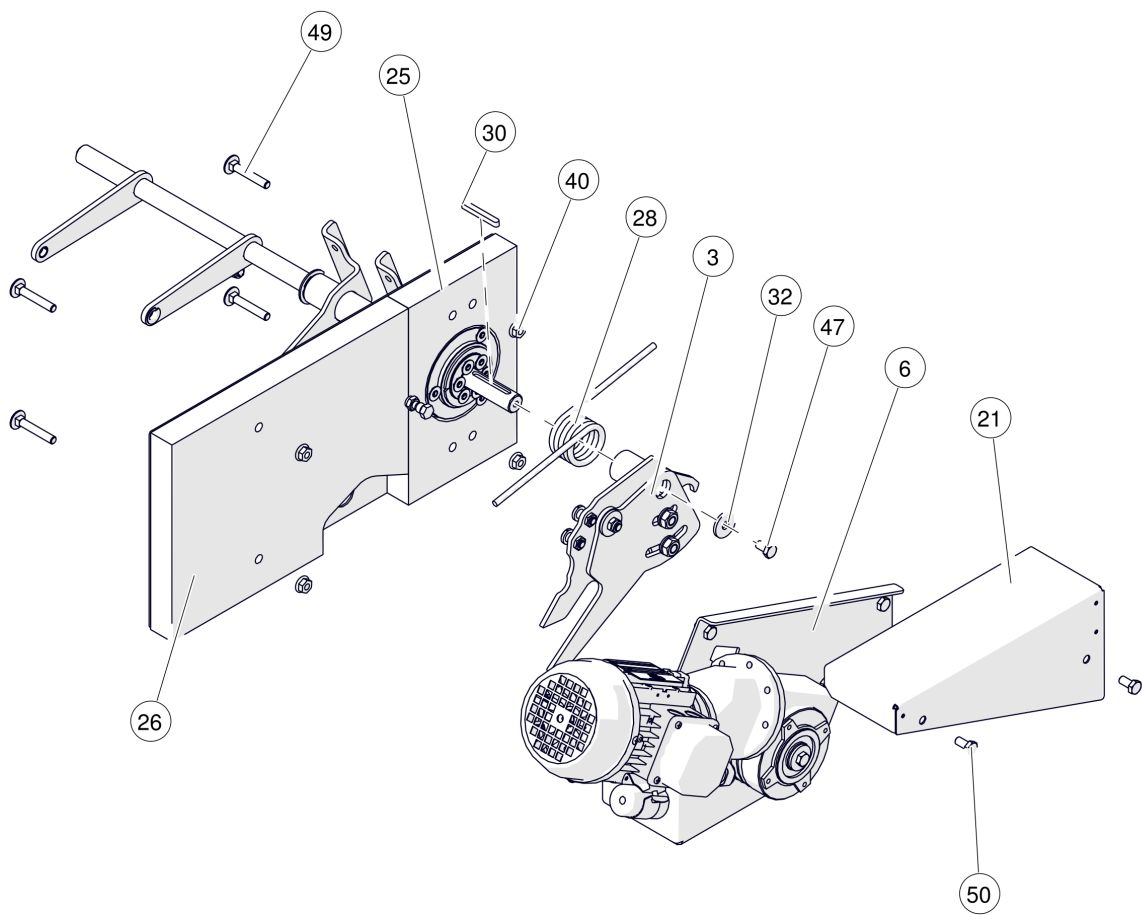
ePE-K 20-50kW RECHTS
Entaschung



ePE-K 20-50kW RECHTS
Entaschung

Pos	Artikelnummer	Bezeichnung	Seite
35	827270	SK-Mutter 53002 8 M8 Vorgänger: 82727 SK-Mutter DIN985 8 M8 8272D SK-Mutter DIN980 8 M8	
36	81648	Gewindefurchende Schraube DIN7500D/ M8x25	
38	82582T	Senkschraube ISO14581 Torx M8x20 Vorgänger: 82582 Senkschraube DIN7991 ISK 8.8 VZ M 8x20	
39	827270	SK-Mutter 53002 8 M8 Vorgänger: 82727 SK-Mutter DIN985 8 M8 8272D SK-Mutter DIN980 8 M8	
40	8272M	SK-Mutter DIN6923 8 M8	
41	8273F	SK-Mutter niedrig DIN439 04 M12	
42	830314	SK-Schraube DIN933 M6x14	
43	8272M	SK-Mutter DIN6923 8 M8	
44	830400	SK-Schraube DIN933 M8x10	
45	830401	SK-Schraube DIN933 M8x12	
46	83041	SK-Schraube DIN933 M8x20	
47	83040	SK-Schraube DIN933 M8x14	
48	830441	SK-Schraube DIN933 M8x30	
49		Flachrundschrabe mit Mutter DIN603 M8x50	
50	83042	SK-Schraube DIN933 M8x16	

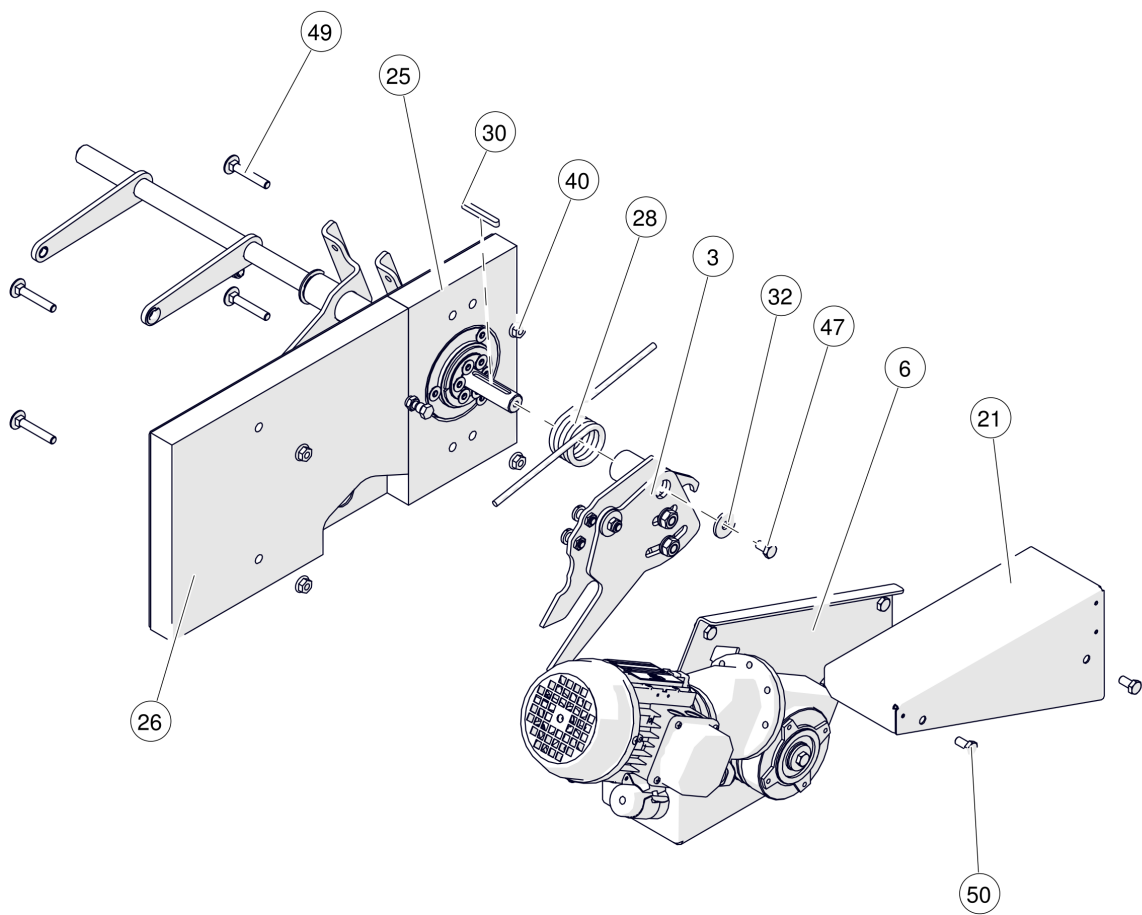
ePE-K 20-50kW RECHTS
Entaschung



ePE-K 20-50kW RECHTS
Entaschung

Pos	Artikelnummer	Bezeichnung	Seite
01		Ascheschnecke	22
01.1	050-4610-00	Kabel Ascheschnecke	
02		Schubbodeneinheit Entaschung eHACK 20-45kW	24
03		Antriebswelle Wirbulatoren rechts	30
04	050-1369KPL-00	Lagerflansch	
05	050-1375KPL-01	Drehrohr Schubboden Entaschung	
06		Entaschungsantrieb rechts	32
07	050-1410-01	Pleuelstange komplett Schubboden	34
08	050-1435-00	Pleuel komplett Filtergitter	36
09	050-1440-03-E	Hebewerk für Elektrode	122
10		Abreinigungskorb	42
11	050-1901-02	Anlenkhebel Wirbulator	44
12		Wirbulator	46
13		Wirbulatorhalterung	48
14	050-1926-02	Absteckstange	
15	050-1930-02	Hebel Parallelführung Entaschung	50
16	050-1318RE-02	Abdeckung Zellradschnecke	
17		Hebel Wirbulator	
18	050-1322-00	Schrägblech Entaschung	
19	050-1344-00	Niederhalteblech	
20	050-1376-03	Filtergitter-Anlenkhebel	
21	050-1386RE-02	Getriebeabdeckung oben Entaschung rechts	
22	050-1379-02	Hebel Entaschung	
23	050-1928-00	Bundschraube M8x30,5	
24	050-1431-03	Isolierblech Wärmetauscher-Rückseite	
25	050-1432-04	Isolierung Wärmetauscher-Rückwand	
26	050-1433-00	Isolierung bei Deckel Wärmetauscher-Rückwand	
27	050-1928-00	Bundschraube M8x30,5	
28	30237	Schenkelfeder	
29		Induktiver Sensor	
29	030-4470-01	Sensor Zellrad-Stop mit Kabel und Stecker 5m Vorgänger: 41530 Induktiver Sensor 41530-1 Induktiver Sensor M12 PNP - 5m IA12 DSN 04 PO 030-4470-00 Sensor Zellrad-Stop 41530-02-5 Induktiver Sensor M12 PNP - 5m ICB12S30N08POB004	
30	7502050	Passfeder DIN6885A 6x 6x 50	
31	75922	Gleitlagerbundbuchse	
32	80623R	Scheibe DIN440 R9	
33	80625	Scheibe DIN125 8,4	
34	80705	Sicherungsscheibe DIN6799 19	

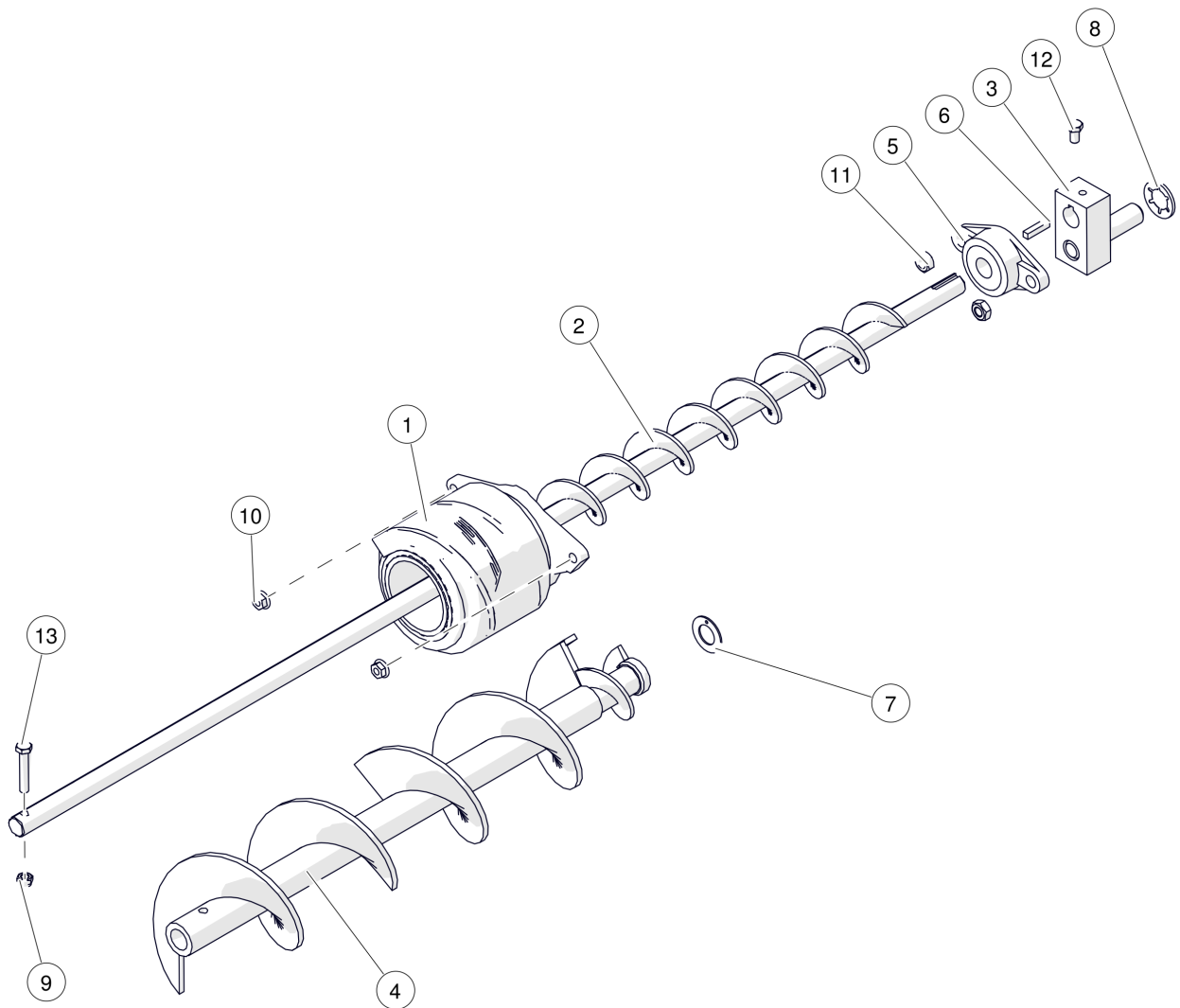
ePE-K 20-50kW RECHTS
Entaschung



ePE-K 20-50kW RECHTS
Entaschung

Pos	Artikelnummer	Bezeichnung	Seite
35	827270	SK-Mutter 53002 8 M8 Vorgänger: 82727 SK-Mutter DIN985 8 M8 8272D SK-Mutter DIN980 8 M8	
36	81648	Gewindefurchende Schraube DIN7500D/ M8x25	
38	82582T	Senkschraube ISO14581 Torx M8x20 Vorgänger: 82582 Senkschraube DIN7991 ISK 8.8 VZ M 8x20	
39	827270	SK-Mutter 53002 8 M8 Vorgänger: 82727 SK-Mutter DIN985 8 M8 8272D SK-Mutter DIN980 8 M8	
40	8272M	SK-Mutter DIN6923 8 M8	
41	8273F	SK-Mutter niedrig DIN439 04 M12	
42	830314	SK-Schraube DIN933 M6x14	
43	8272M	SK-Mutter DIN6923 8 M8	
44	830400	SK-Schraube DIN933 M8x10	
45	830401	SK-Schraube DIN933 M8x12	
46	83041	SK-Schraube DIN933 M8x20	
47	83040	SK-Schraube DIN933 M8x14	
48	830441	SK-Schraube DIN933 M8x30	
49		Flachrundschraube mit Mutter DIN603 M8x50	
50	83042	SK-Schraube DIN933 M8x16	

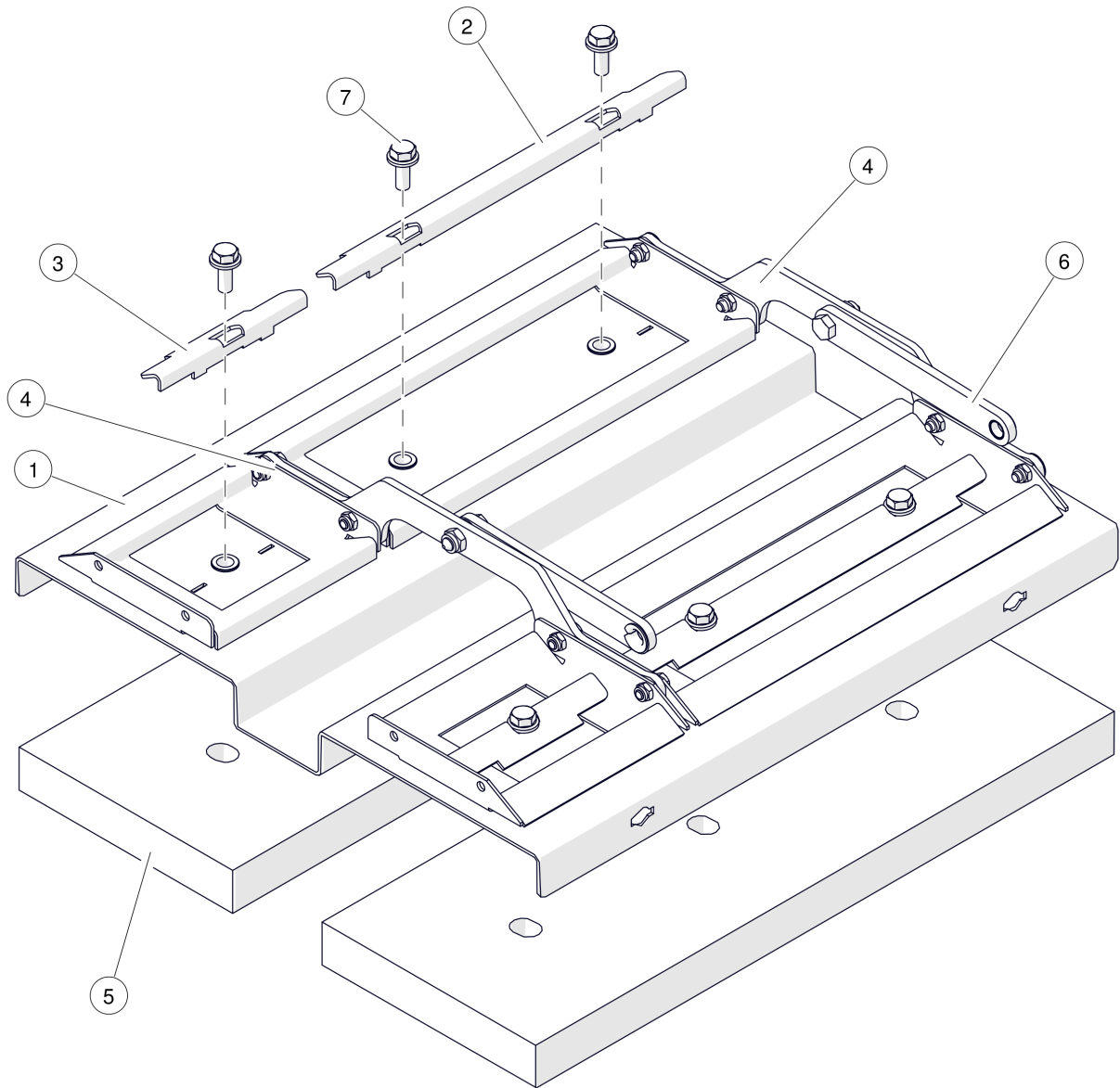
ePE-K 20-50kW RECHTS
Ascheschnecke



ePE-K 20-50kW RECHTS
Ascheschnecke

Pos	Artikelnummer	Bezeichnung	Seite
01	050-1310-01	Zellradschnecke Entaschung	
01	050-1310-01-E	Zellradschnecke Vorgänger: 052-1310-00-E Zellradschnecke eHack BG3+5 052-1310-01-E Zellradschnecke eHack BG3+5 052-1310-02-E Zellradschnecke eHack BG3+5 050-1310-00-E Zellradschnecke eHack BG1+2 052-1310-02 Zellradschnecke geneigt für eHack BG3-5	
02	050-1315-01	Ascheschnecketeil Wendekammer	
03	050-1325-00	Kurbelteil Ascheschnecke	
04	050-1330-03	Ascheschnecketeil Retorte	
05	75825	Gehäuselagereinheit	
06	7502028	Passfeder DIN6885B 6x 6x 28	
07	75925	Gleitlager/Anlaufscheibe	
08	80720	Wellensicherung B53060 FST 20	
09	827270	SK-Mutter 53002 8 M8 Vorgänger: 82727 SK-Mutter DIN985 8 M8 8272D SK-Mutter DIN980 8 M8	
10	8272M	SK-Mutter DIN6923 8 M8	
11	82731	SK-Mutter DIN934 8 M10	
12	83040	SK-Schraube DIN933 M8x14	
13	83048	SK-Schraube DIN931 M8x45	

ePE-K 20-50kW RECHTS
Schubbodeneinheit Entaschung eHACK 20-45kW

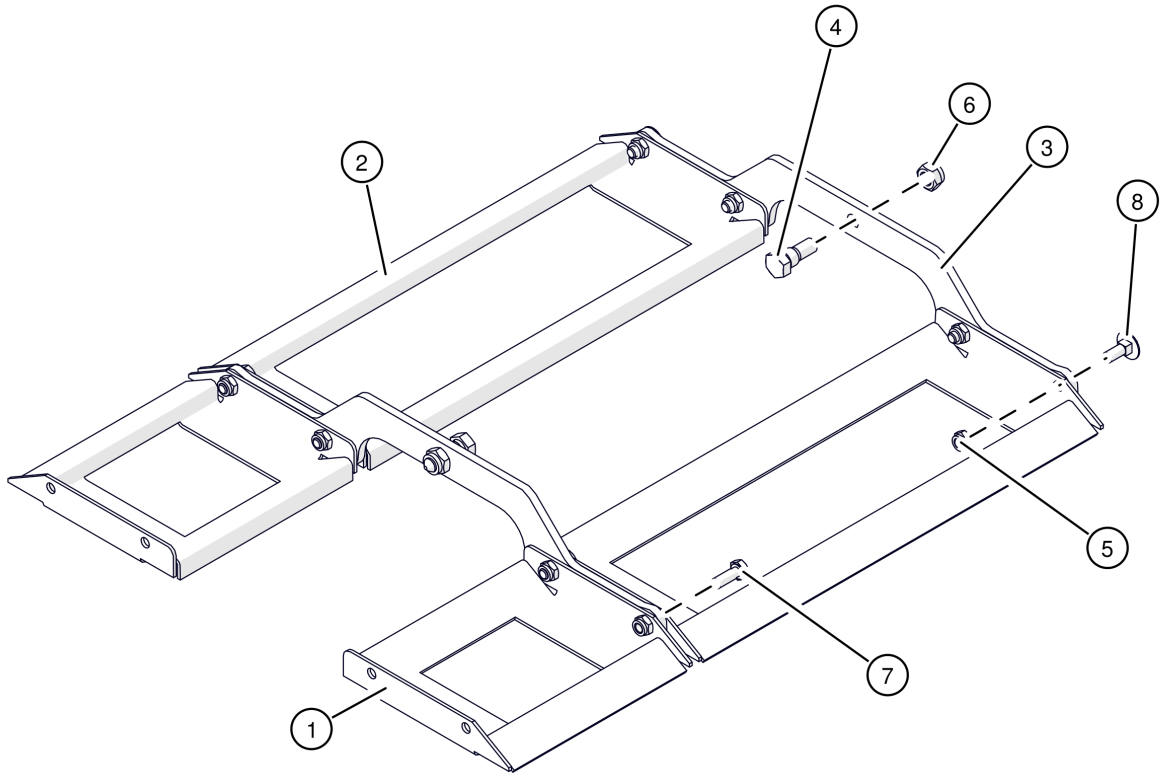


ePE-K 20-50kW RECHTS

Schubbodeneinheit Entaschung eHACK 20-45kW

Pos	Artikelnummer	Bezeichnung	Seite
01	050-1341-01	Bodenblech Schubboden	
02	050-1342-01	Fixteil lang Schubboden	
03	050-1343-01	Fixteil kurz Schubboden	
04		Schubboden beweglich	26
05	050-1349-05	Isolierung Boden	
06	050-1415-00	Pleuelstange Entaschung	28
07	83043F	SK-Schraube DIN6921 M8x20	

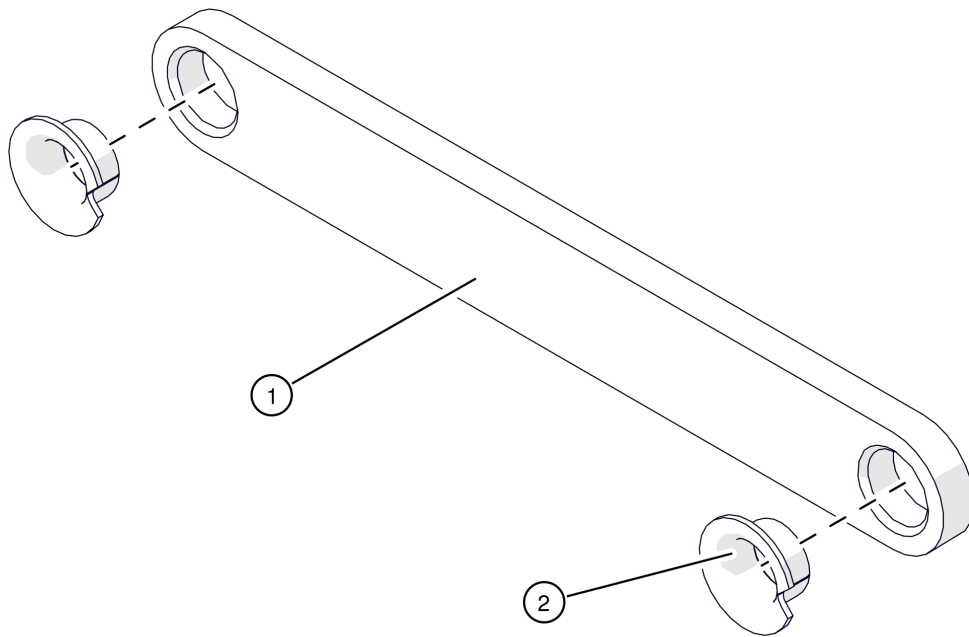
ePE-K 20-50kW RECHTS
Schubboden beweglich



ePE-K 20-50kW RECHTS
Schubboden beweglich

Pos	Artikelnummer	Bezeichnung	Seite
01	050-1346-02	Schubblech kurz Schubboden	
02	050-1347-02	Schubblech lang Schubboden	
03	050-1348-01	Verbindungsblech Schubboden Entaschung	
04	050-1928-00	Bundschraube M8x30,5	
05	8272B	SK-Mutter DIN980 8 M6	
06	827270	SK-Mutter 53002 8 M8 Vorgänger: 82727 SK-Mutter DIN985 8 M8 8272D SK-Mutter DIN980 8 M8	
07	83032	SK-Schraube DIN933 M6x16	
08	83111	Flachrundschraube DIN603 M6x16	

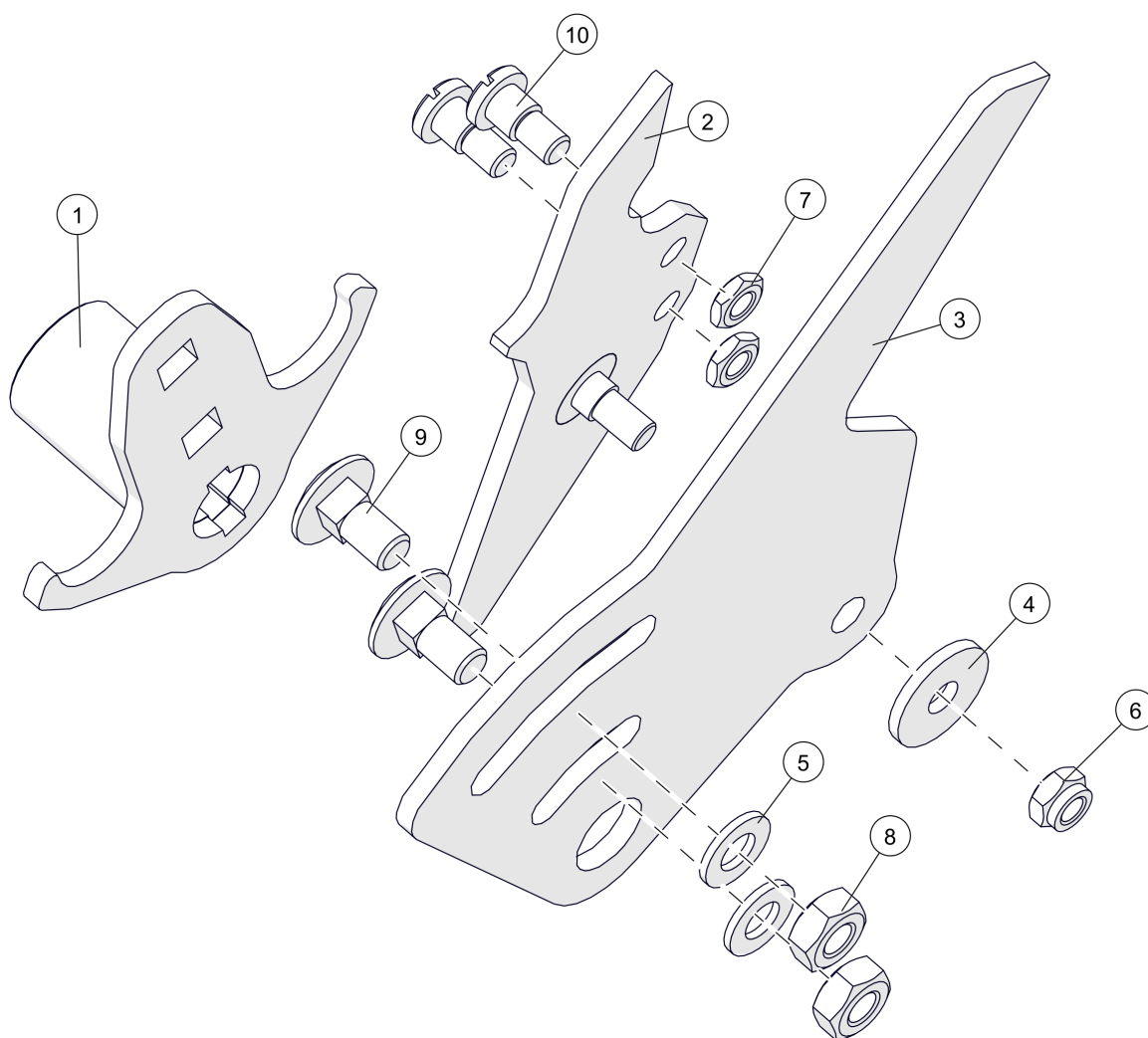
ePE-K 20-50kW RECHTS
Pleuelstange Entaschung



ePE-K 20-50kW RECHTS
Pleuelstange Entaschung

Pos	Artikelnummer	Bezeichnung	Seite
01	050-1416-00	Pleuelstange Schubboden Entaschung	
02	75910	Gleitlagerbundbuchse	

ePE-K 20-50kW RECHTS
Antriebswelle Wirbulatoren rechts

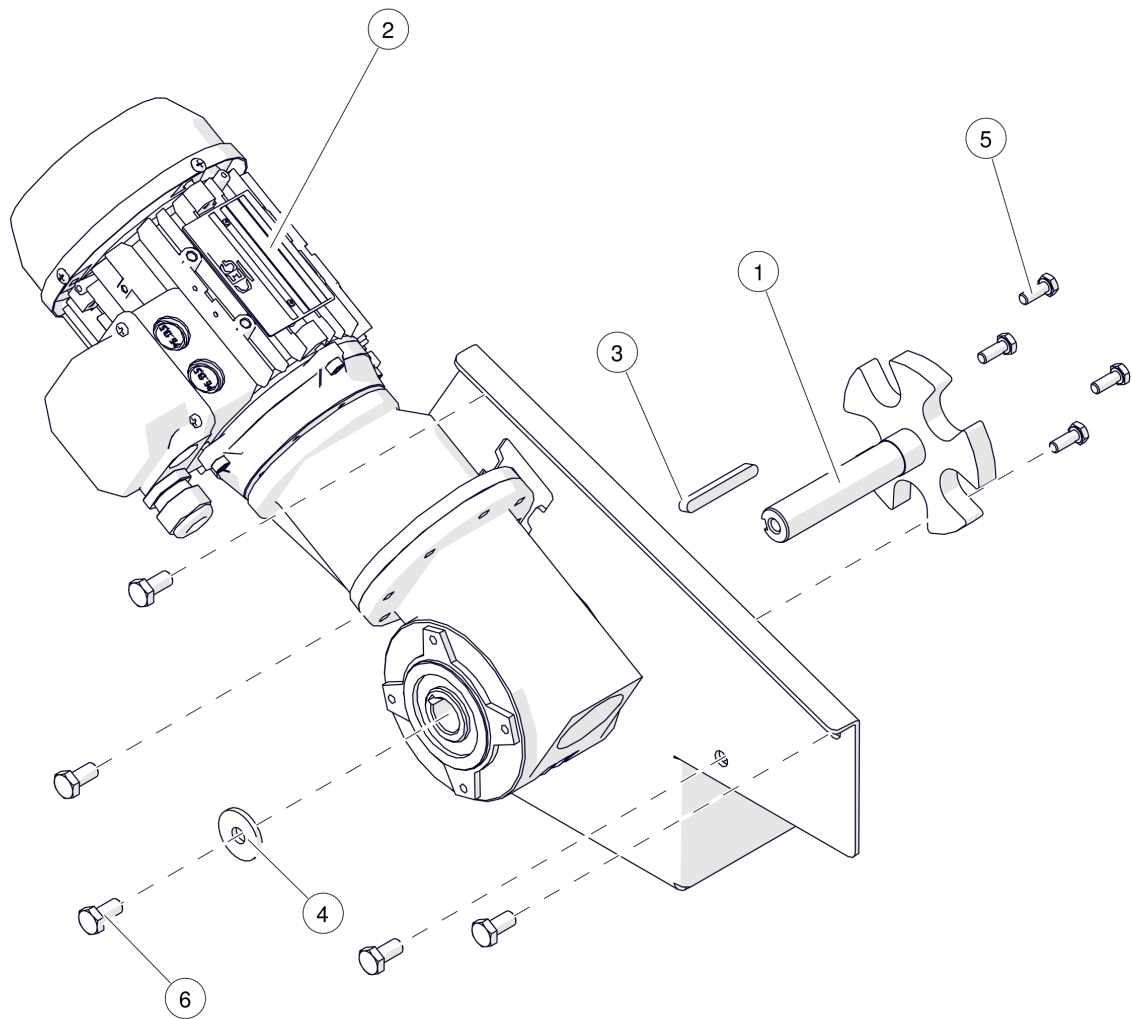


ePE-K 20-50kW RECHTS

Antriebswelle Wirbulatoren rechts

Pos	Artikelnummer	Bezeichnung	Seite
01	050-1355-02	Hohlwelle Antrieb Wärmetauscher-Abreinigung	
02	050-1365RE-00	Hebel Wärmetauscher-Abreinigung rechts	
03	050-1361-00	Hebel Wärmetauscher-Abreinigung	
04	80623R	Scheibe DIN440 R9	
05	80630	Scheibe DIN125 10,5	
06	827270	SK-Mutter 53002 8 M8 Vorgänger: 82727 SK-Mutter DIN985 8 M8 8272D SK-Mutter DIN980 8 M8	
07	8272F	SK-Mutter niedrig DIN439 04 M8	
08	82731	SK-Mutter DIN934 8 M10	
09	83140	Flachrundschraube mit Mutter DIN603 M10x20	
10	83345-008	Flachkopfschraube mit Bund DIN923 5.8 M8x8	

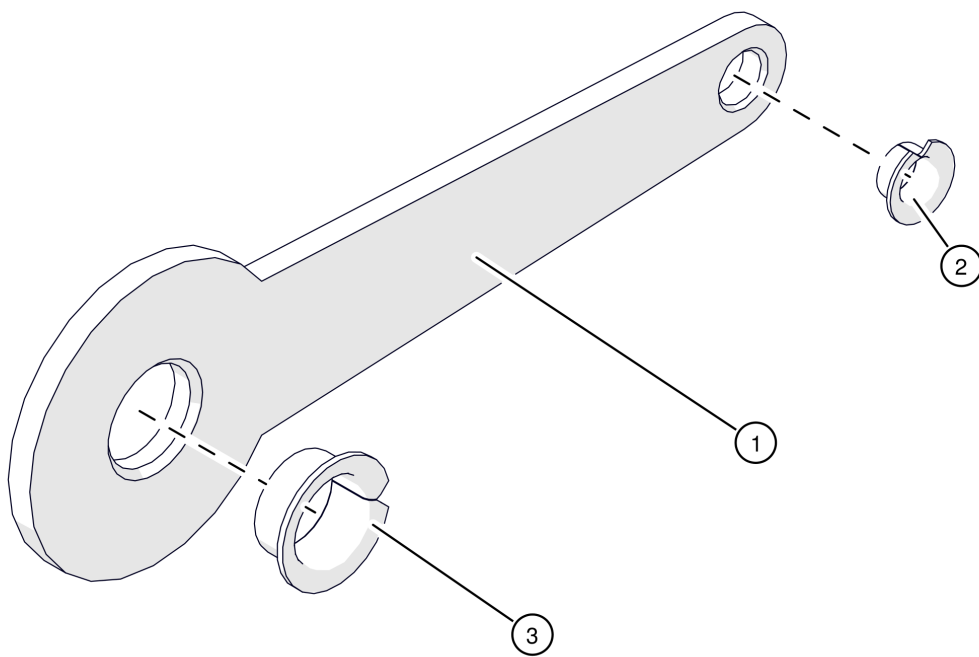
ePE-K 20-50kW RECHTS
Entschungsantrieb rechts



ePE-K 20-50kW RECHTS
Entschungsantrieb rechts

Pos	Artikelnummer	Bezeichnung	Seite
01	050-1385-02	Motorwelle Entschungsantrieb	
02	52127-02	Aschenschneckenantrieb Vorgänger: 52127 Aschenschneckenantrieb 52127-01 Aschenschneckenantrieb	
02.1	52127-02-0.18-1400-KON	Kondensator Aschemotor Vorgänger: 52127-0.18-1400-KON Kondensator 14µF-RP02 Ascheschn.motor Hack BG4 52127-01-0.18-1400-KON Kondensator Aschemotor	
03	7502050	Passfeder DIN6885A 6x 6x 50	
04	80623R	Scheibe DIN440 R9	
05	83032	SK-Schraube DIN933 M6x16	
06	83042	SK-Schraube DIN933 M8x16	

ePE-K 20-50kW RECHTS
Pleuelstange komplett Schubboden

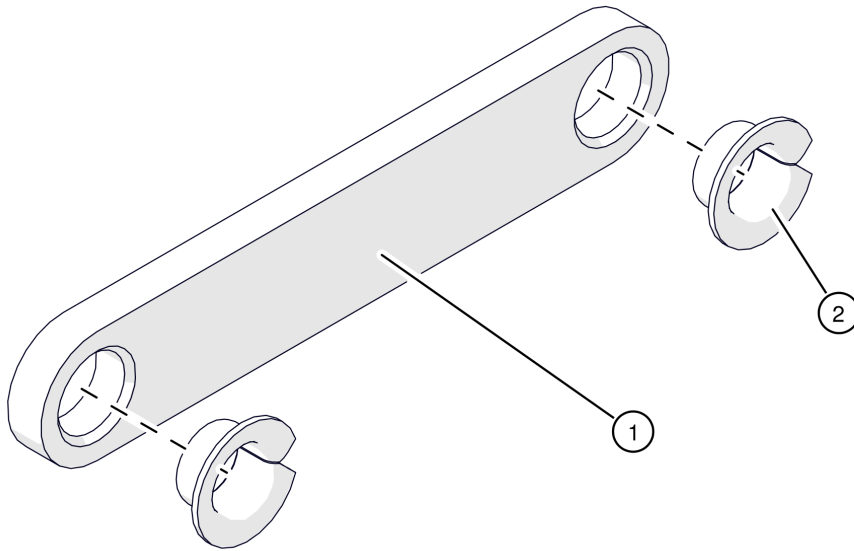


ePE-K 20-50kW RECHTS

Pleuelstange komplett Schubboden

Pos	Artikelnummer	Bezeichnung	Seite
01	050-1411-01-BVZ	Blech für Pleuel	
02	75910	Gleitlagerbundbuchse	
03	75923	Gleitlagerbundbuchse	

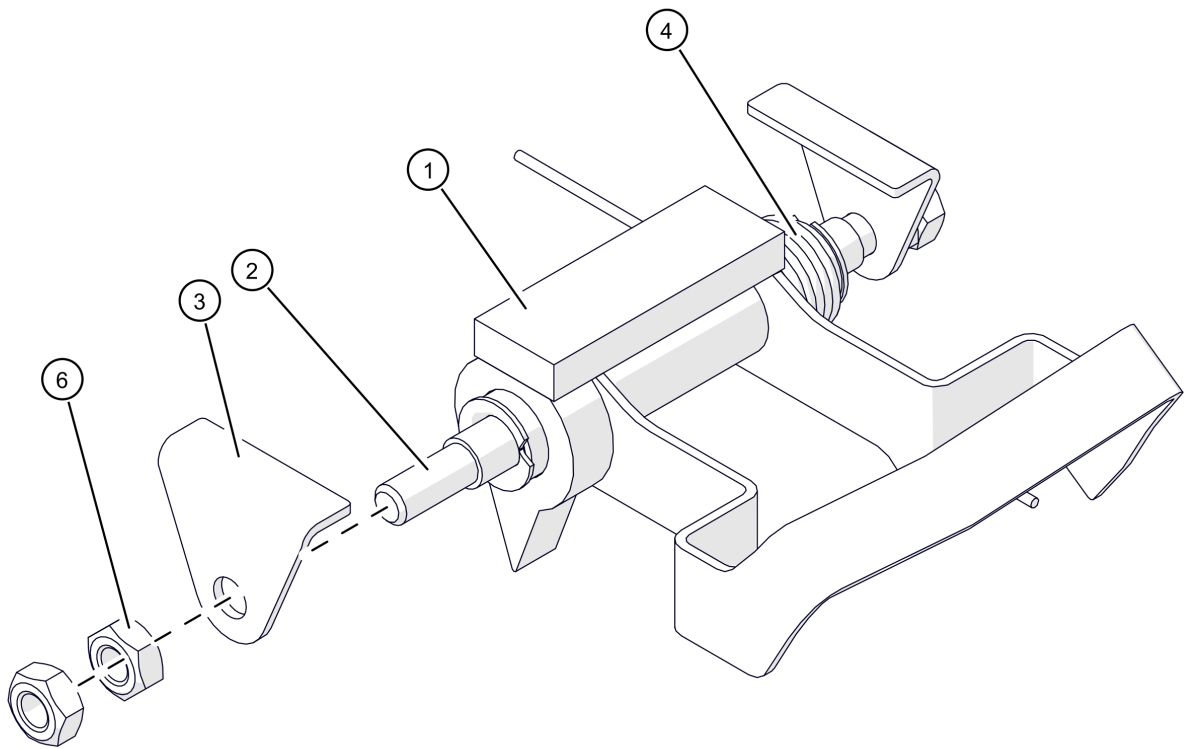
ePE-K 20-50kW RECHTS
Pleuel komplett Filtergitter



ePE-K 20-50kW RECHTS
Pleuel komplett Filtergitter

Pos	Artikelnummer	Bezeichnung	Seite
01	050-1436-00	Pleuelstange Abreinigung	
02	75910	Gleitlagerbundbuchse	

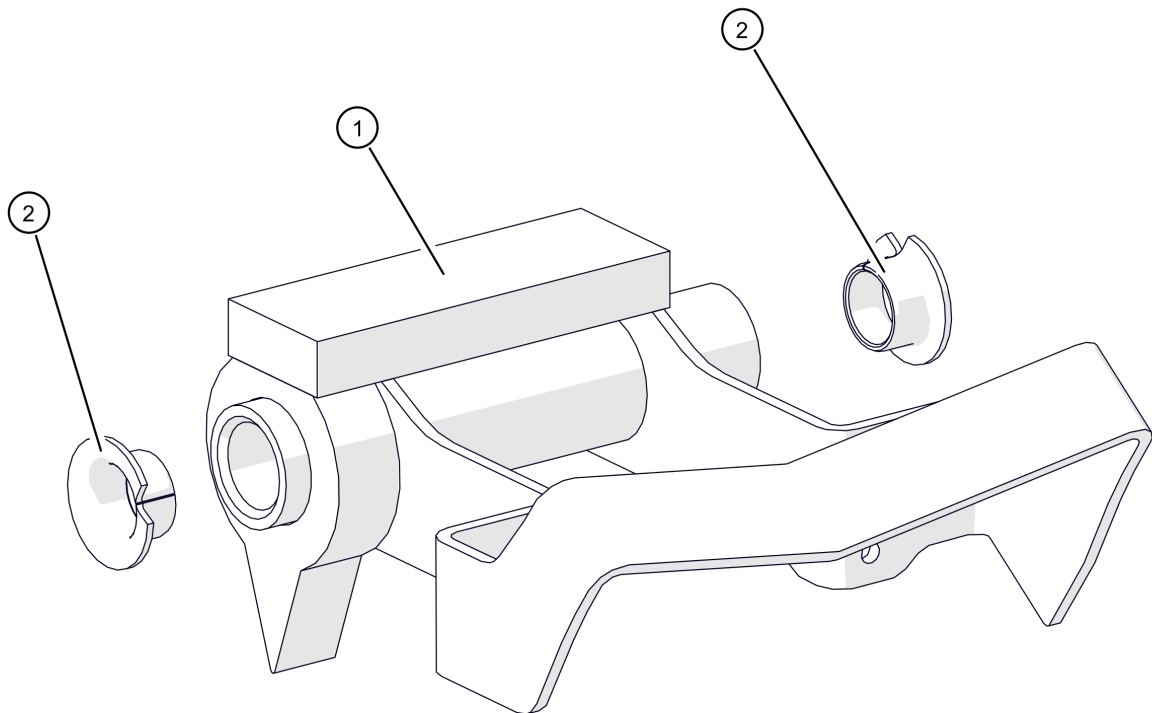
ePE-K 20-50kW RECHTS
Hebewerk für Elektrode



ePE-K 20-50kW RECHTS
Hebewerk für Elektrode

Pos	Artikelnummer	Bezeichnung	Seite
01	050-1445KPL-02	Hebelrohr Hebelwerk	124
02	050-1441-02	Achse Vorgänger: 050-1441-01 Achse Hebelwerk	
03	050-1442-00	Sicherungsblech Achse Hebewerk	
04	30233	Schenkelfeder	
06	82726	SK-Mutter DIN934 8 M8	

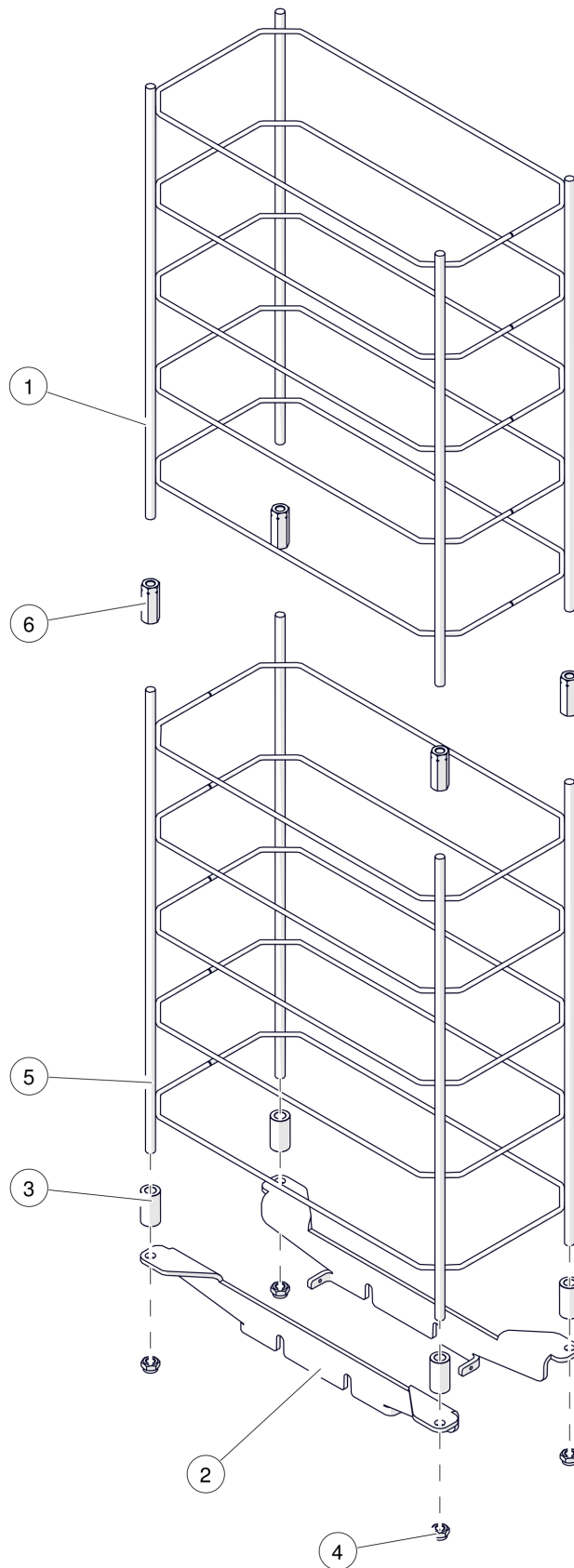
ePE-K 20-50kW RECHTS
Hebelrohr Hebelwerk



ePE-K 20-50kW RECHTS
Hebelrohr Hebelwerk

Pos	Artikelnummer	Bezeichnung	Seite
01	050-1445-04	Hebelrohr Hebelwerk	
02	75910	Gleitlagerbundbuchse	

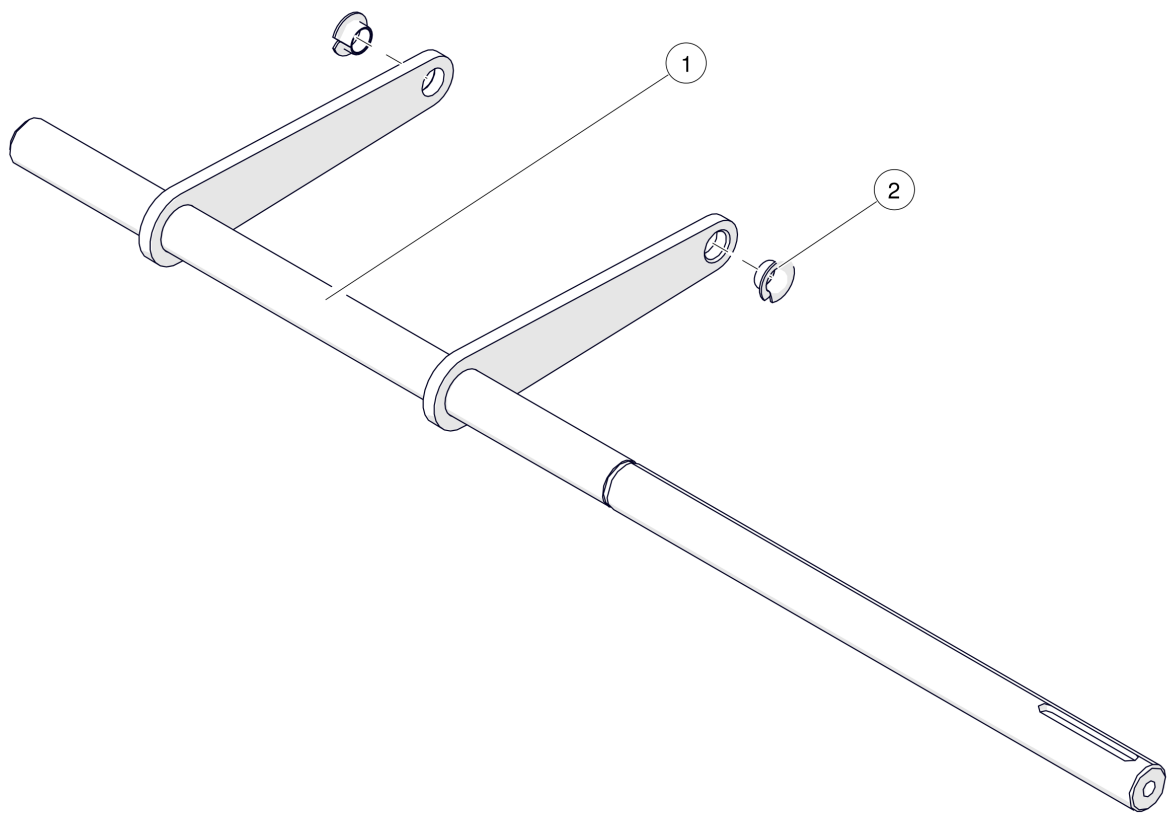
ePE-K 20-50kW RECHTS
Abreinigungskorb



ePE-K 20-50kW RECHTS
Abreinigungskorb

Pos	Artikelnummer	Bezeichnung	Seite
01	050-1455-01	Abreinigungskorb oben E-Filter	
02	050-1451-02	Mitnahmeblech-Abreinigung	
03	70535-0030	Präzisionsrohr DIN2391 16x3,5	
04	827270	SK-Mutter 53002 8 M8 Vorgänger: 82727 SK-Mutter DIN985 8 M8 8272D SK-Mutter DIN980 8 M8	
05	050-1460-01	Abreinigungskorb unten E-Filter	
06	8272T-01	Spannschlossmutter DIN1479 M8	

ePE-K 20-50kW RECHTS
Anlenkhebel Wirbulator

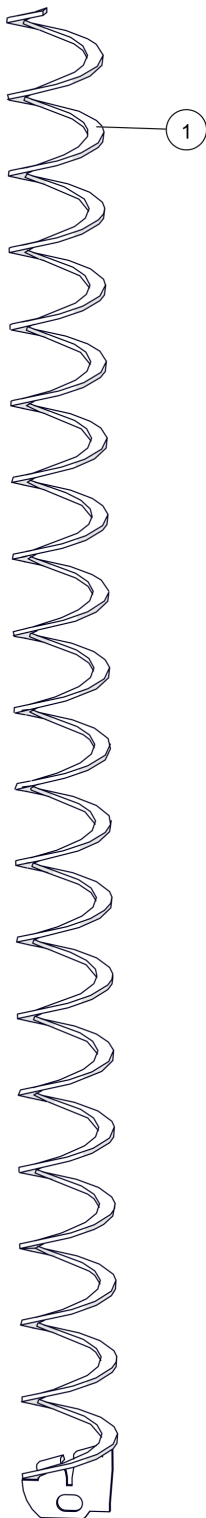


ePE-K 20-50kW RECHTS
Anlenkhebel Wirbulator

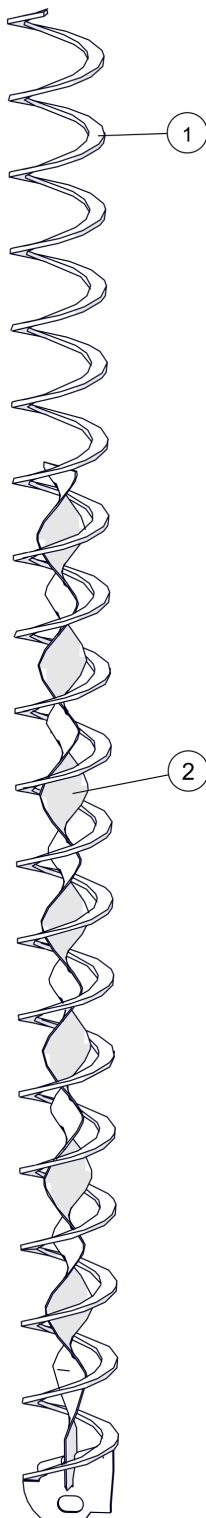
Pos	Artikelnummer	Bezeichnung	Seite
01	050-1905-02	Anlenkhebel Wirbulator	
02	75910	Gleitlagerbundbuchse	

ePE-K 20-50kW RECHTS
Wirbulator

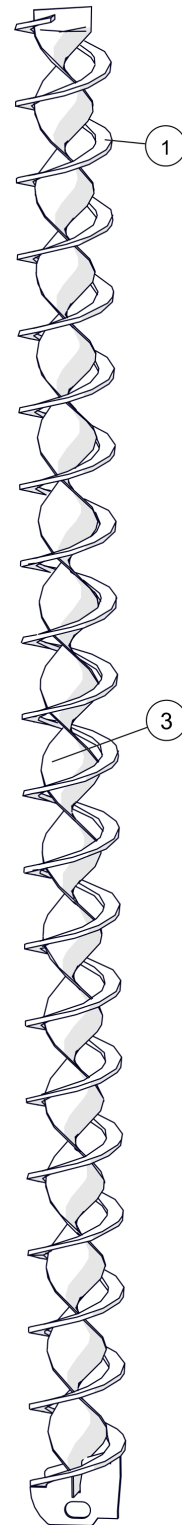
20-25 kW



32-45 kW



50 kW

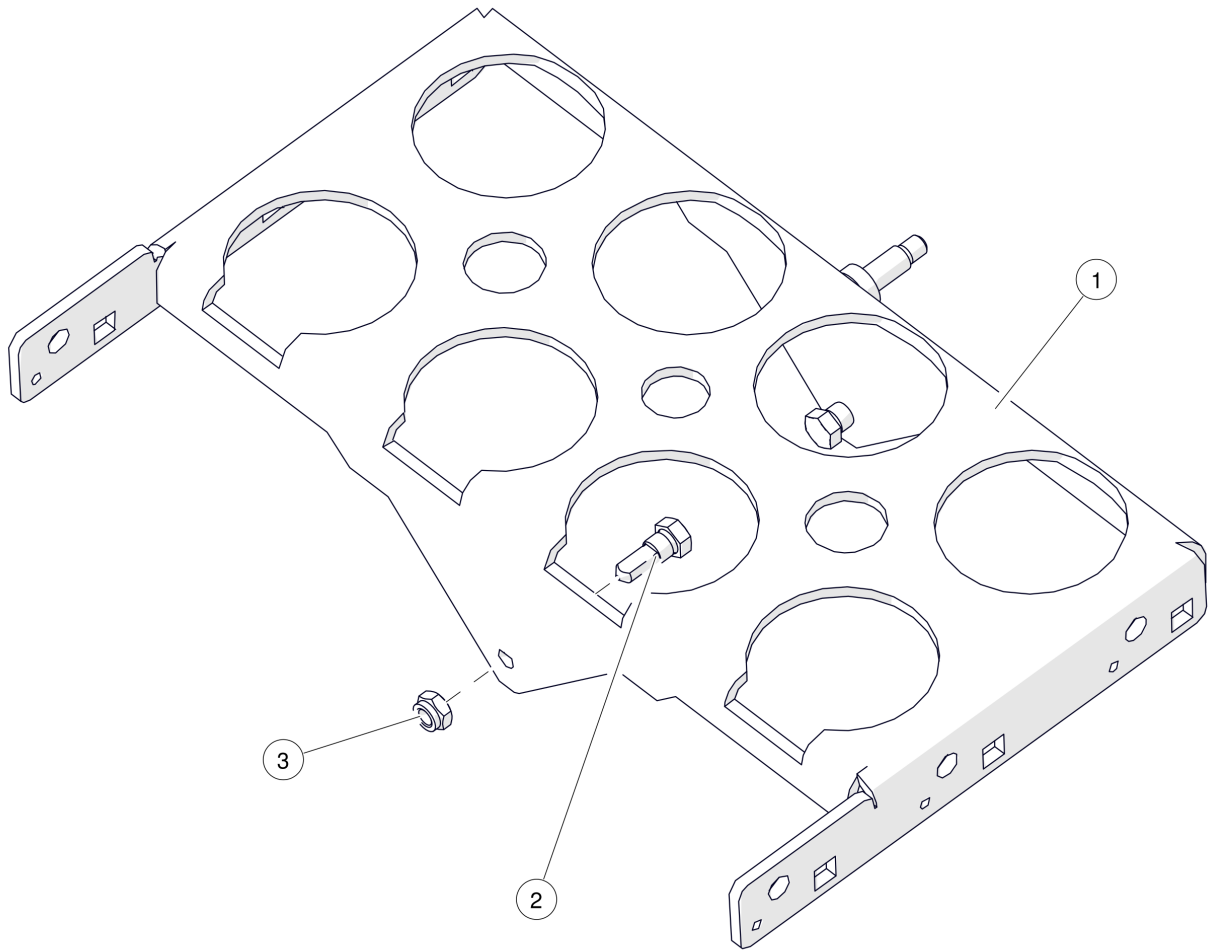


ePE-K 20-50kW RECHTS

Wirbulator

Pos	Artikelnummer	Bezeichnung	Seite
01	050-1915-02	Wirbulator eHACK EP 20-50kW	
02		Wirbulatorinnenspirale eHACK 32-45kW, 60kW	
03		Wirbulatorinnenspirale eHACK 50kW, 130kW	

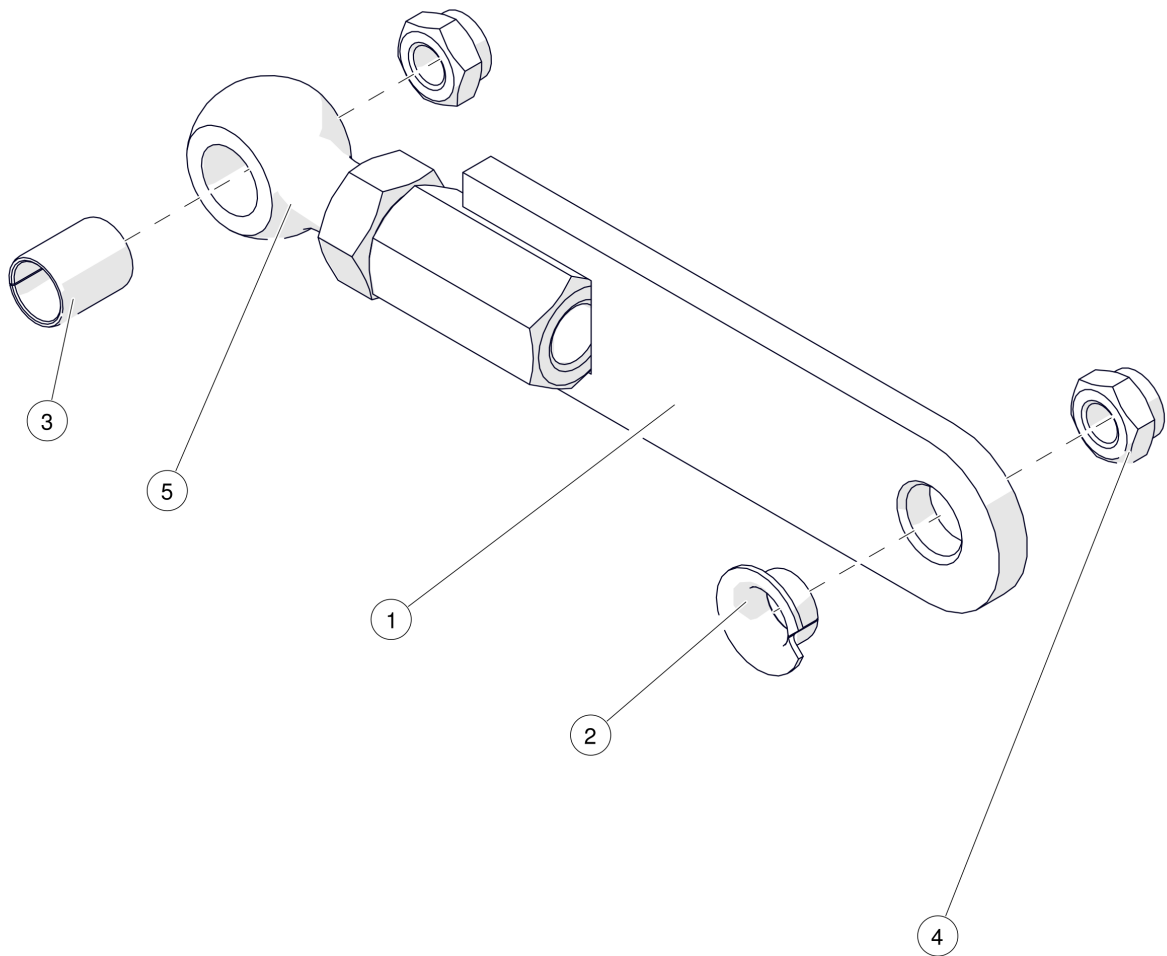
ePE-K 20-50kW RECHTS
Wirbulatorhalterung



ePE-K 20-50kW RECHTS
Wirbulatorhalterung

Pos	Artikelnummer	Bezeichnung	Seite
01	050-1925-01	Wirbulatorhalterung WT-Abreinigung	
02	050-1928-00	Bundschraube M8x30,5	
03	827270	SK-Mutter 53002 8 M8 Vorgänger: 82727 SK-Mutter DIN985 8 M8 8272D SK-Mutter DIN980 8 M8	

ePE-K 20-50kW RECHTS
Hebel Parallelführung Entaschung

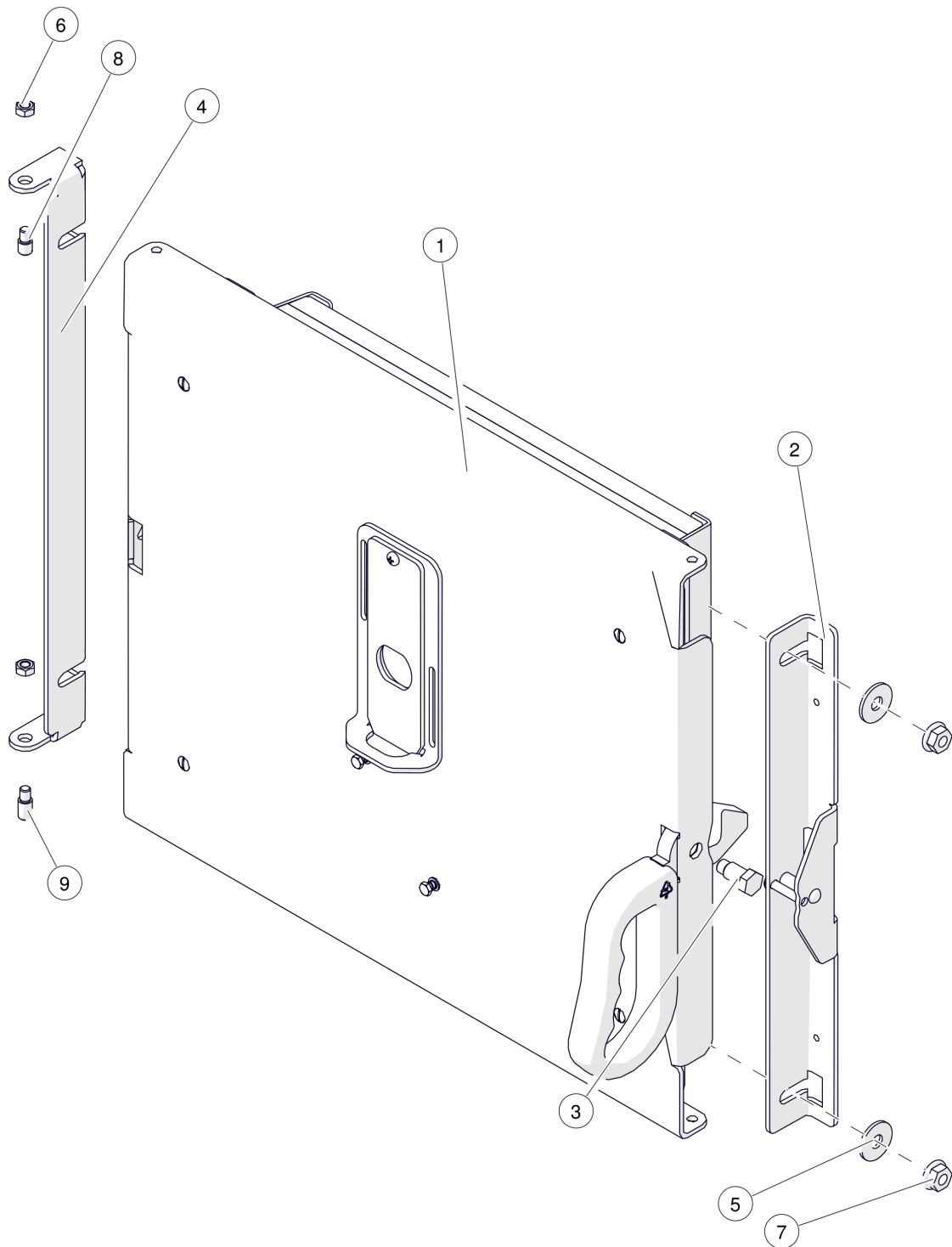


ePE-K 20-50kW RECHTS

Hebel Parallelführung Entaschung

Pos	Artikelnummer	Bezeichnung	Seite
01	050-1935-01	Hebel Parallelführung Entaschung	
02	75910	Gleitlagerbundbuchse	
03	75911	Gleitlagerbuchse	
04	827270	SK-Mutter 53002 8 M8 Vorgänger: 82727 SK-Mutter DIN985 8 M8 8272D SK-Mutter DIN980 8 M8	
05	83385	Augenschraube DIN444B M12x50	

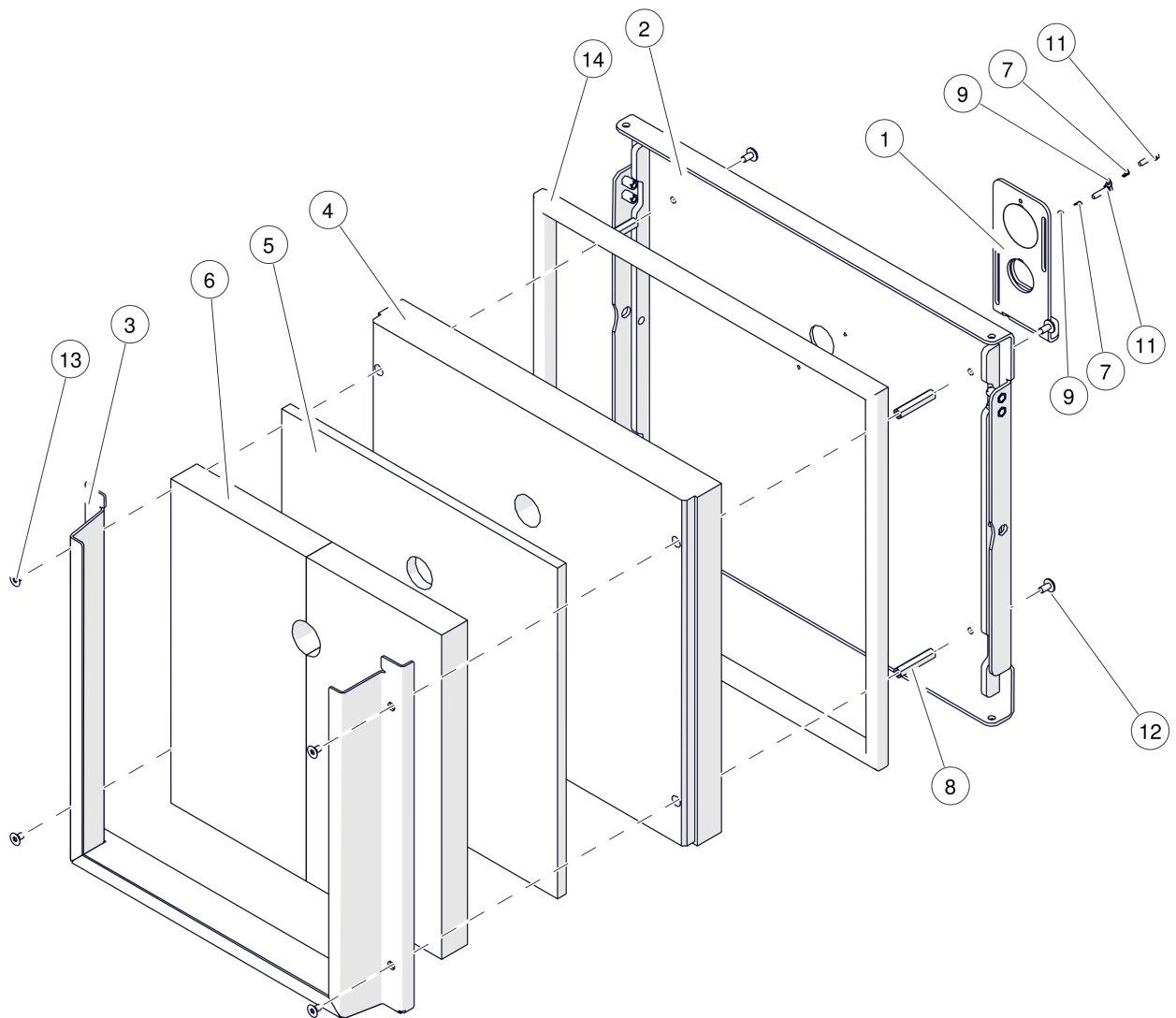
ePE-K 20-50kW RECHTS
Brennkammertür



ePE-K 20-50kW RECHTS
Brennkammertür

Pos	Artikelnummer	Bezeichnung	Seite
01	050-1500-06	Brennkammertür	54
02	050-1515-01	Schließblech Brennkammertür	
03	001-1406-01	Türgriffschraube	
04	050-1517-00	Schanier Brennkammertür	
05	80627	Scheibe DIN9021 8,4/24 Vorgänger: 80626 Scheibe DIN125 VS 8,4 schw. verzinkt	
06	827220	SK-Mutter 53002 8 M6 Vorgänger: 82720 SK-Mutter DIN934 8 M6	
07	8272M	SK-Mutter DIN6923 8 M8	
08	83310	Zapfenschraube DIN927 14H M6x8	
09	83312	Zapfenschraube DIN927 14H M6x12	

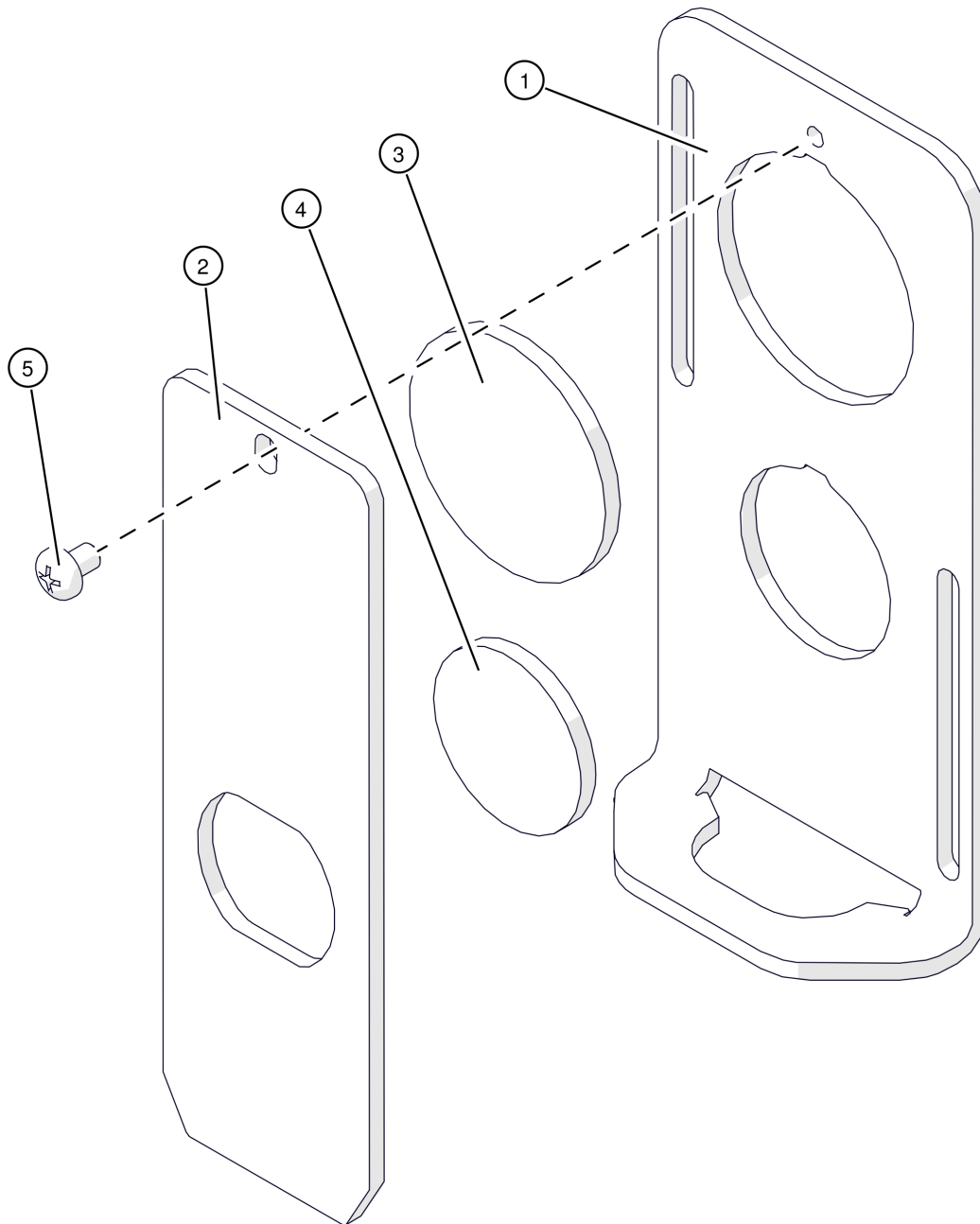
ePE-K 20-50kW RECHTS
Brennkammertür



ePE-K 20-50kW RECHTS
Brennkammertür

Pos	Artikelnummer	Bezeichnung	Seite
01	050-1502-00	Schauglshalterung Brennkammertür	56
02	050-1510-04-9005	Brennkammertür RAL9005	
03	050-1501-02	Isolierrahmen Brennkammertür	
04	050-1505-01	Isolierung Brennkammertür Türblatt	
05	050-1506-01	Isolierung Brennkammertür Brennkammer-Seite	
06	050-1507-01-E	Umrüstsatz Isolierung Brennkammertür Vorgänger: 050-1507-01 Vermiculiteisolierung innen eHack EP BG1+2 050-1507-00-E Umrüstsatz Isolierung Brennkammertür eHack BG1+2	58
06	050-1507-02	Vermiculiteisolierung innen	
07	30245-01	Druckfeder	
08	47034	Abstandsbolzen M5x40 40mm	
09	80606	Scheibe DIN1440 4	
11	81660	Gewindeschneidschraube DIN7513A/ M4x16	
12		Linsenschraube WN1321 M5x10 Vorgänger: 820401 Linsenschraube E5151 M5x10	
12	820401-02	Linsenschraube DIN7380 VS M5x12 Vorgänger: 820401 Linsenschraube E5151 M5x10 820401-01 Linsenschraube WN1321 M5x10	
13	82558T	Senkschraube DIN7500M TX M5x8 Vorgänger: 82559T Senkschraube DIN14581 TX 8.8 M5x8	
14	38301-1560	Keramikfaser-Packung 16x16x1560mm mit Chromstahl	

ePE-K 20-50kW RECHTS
Schauglshalterung Brennkammertür

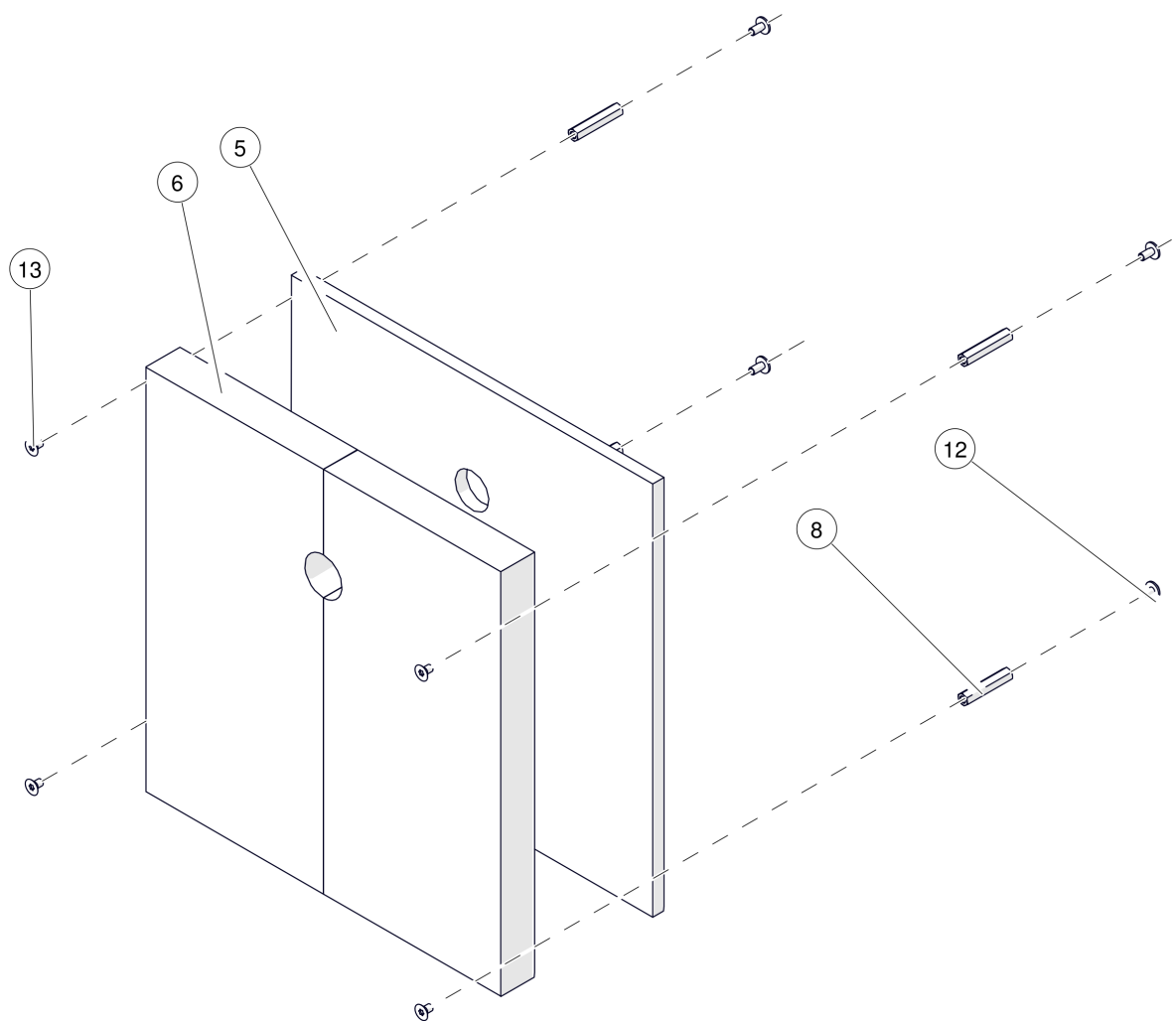


ePE-K 20-50kW RECHTS

Schauglashalterung Brennkammertür

Pos	Artikelnummer	Bezeichnung	Seite
01	050-1503-00	Blende	
02	050-1504-00	Klemmblech Schauglasschieber	
03	050-1508-00	Dichtung Schauloch	
04	30600	Schauglas für Brennraumtür	
05	82033	Linsenschraube DIN7985 M4x6	

ePE-K 20-50kW RECHTS
Umrüstsatz Isolierung Brennkammertür

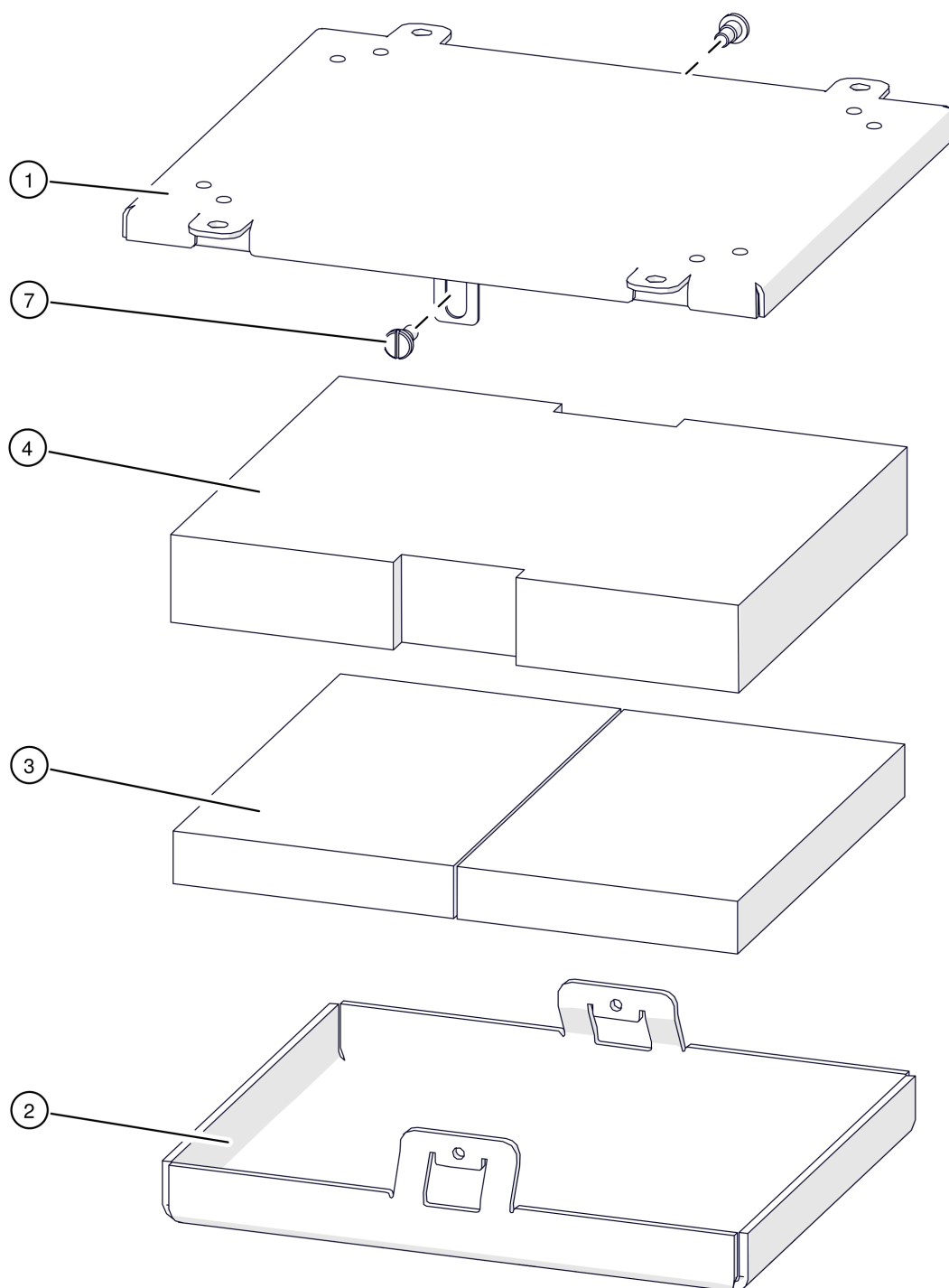


ePE-K 20-50kW RECHTS

Umrüstsatz Isolierung Brennkammertür

Pos	Artikelnummer	Bezeichnung	Seite
05	050-1506-01	Isolierung Brennkammertür Brennkammer-Seite	
06	050-1507-02	Vermiculiteisolierung innen	
08	47034	Abstandsbolzen M5x40 40mm	
12	820401-02	Linsenschraube DIN7380 VS M5x12 Vorgänger: 820401 Linsenschraube E5151 M5x10 820401-01 Linsenschraube WN1321 M5x10	
13	82558T	Senkschraube DIN7500M TX M5x8 Vorgänger: 82559T Senkschraube DIN14581 TX 8.8 M5x8	

ePE-K 20-50kW RECHTS
Wärmetauscher-Deckel mit Schutzblech

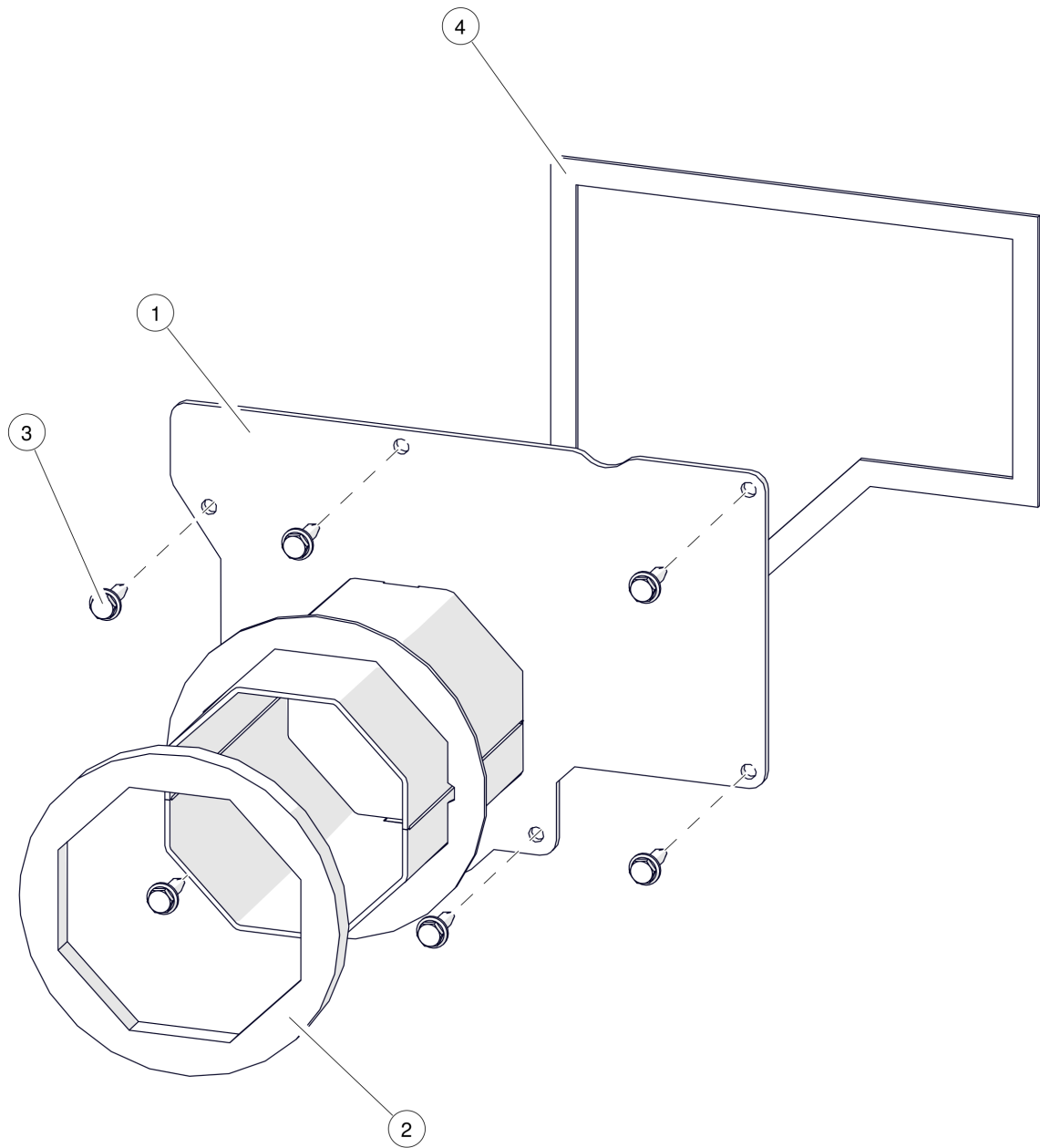


ePE-K 20-50kW RECHTS

Wärmetauscher-Deckel mit Schutzblech

Pos	Artikelnummer	Bezeichnung	Seite
01	050-1525-03	Wärmetauscher-Deckel	
02	050-1521-02	Schutzblech Wärmetauscherdeckel	
03	050-1522-03	Isolierplatte Deckel über Wirbulator	
04	050-1523-02	Isolierplatte Deckel Wirbulatoren	
07	83345-008	Flachkopfschraube mit Bund DIN923 5.8 M8x8	

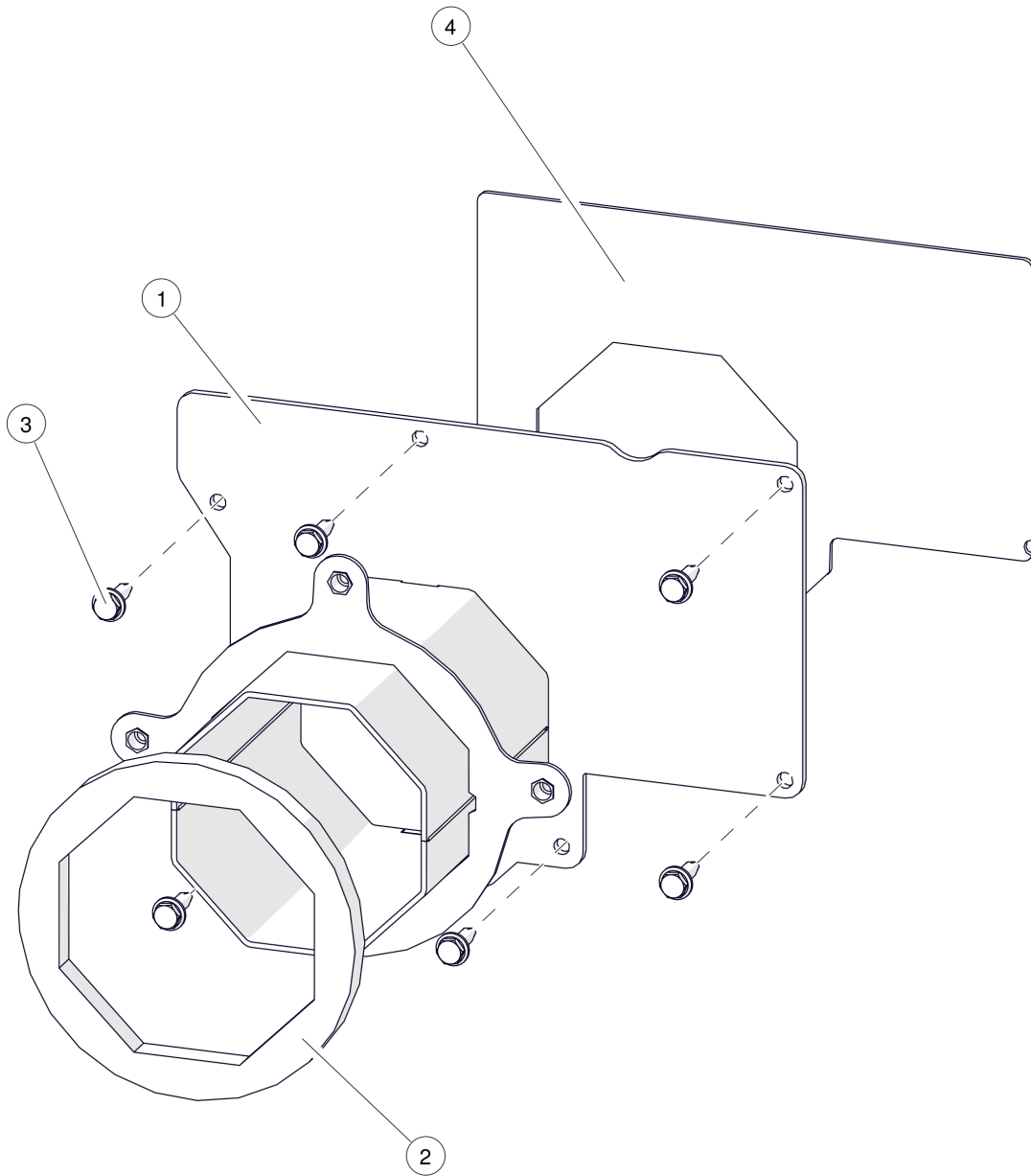
ePE-K 20-50kW RECHTS
Deckel Entaschung rechts
bis 50.01453



ePE-K 20-50kW RECHTS
Deckel Entaschung rechts
bis 50.01453

Pos	Artikelnummer	Bezeichnung	Seite
01	050-1530RE-02-9005	Deckel Entaschung RAL9005	
02	050-1535-02	Dichtung Vorgänger: 050-1535-01 Dichtung Aschebox Entaschung eHack EP BG1+2	
03	81648	Gewindefurchende Schraube DIN7500D/ M8x25	
04	050-1534-00	Dichtung	
04	84202-1100	Keramikfaserband 15x 3x 1100mm	

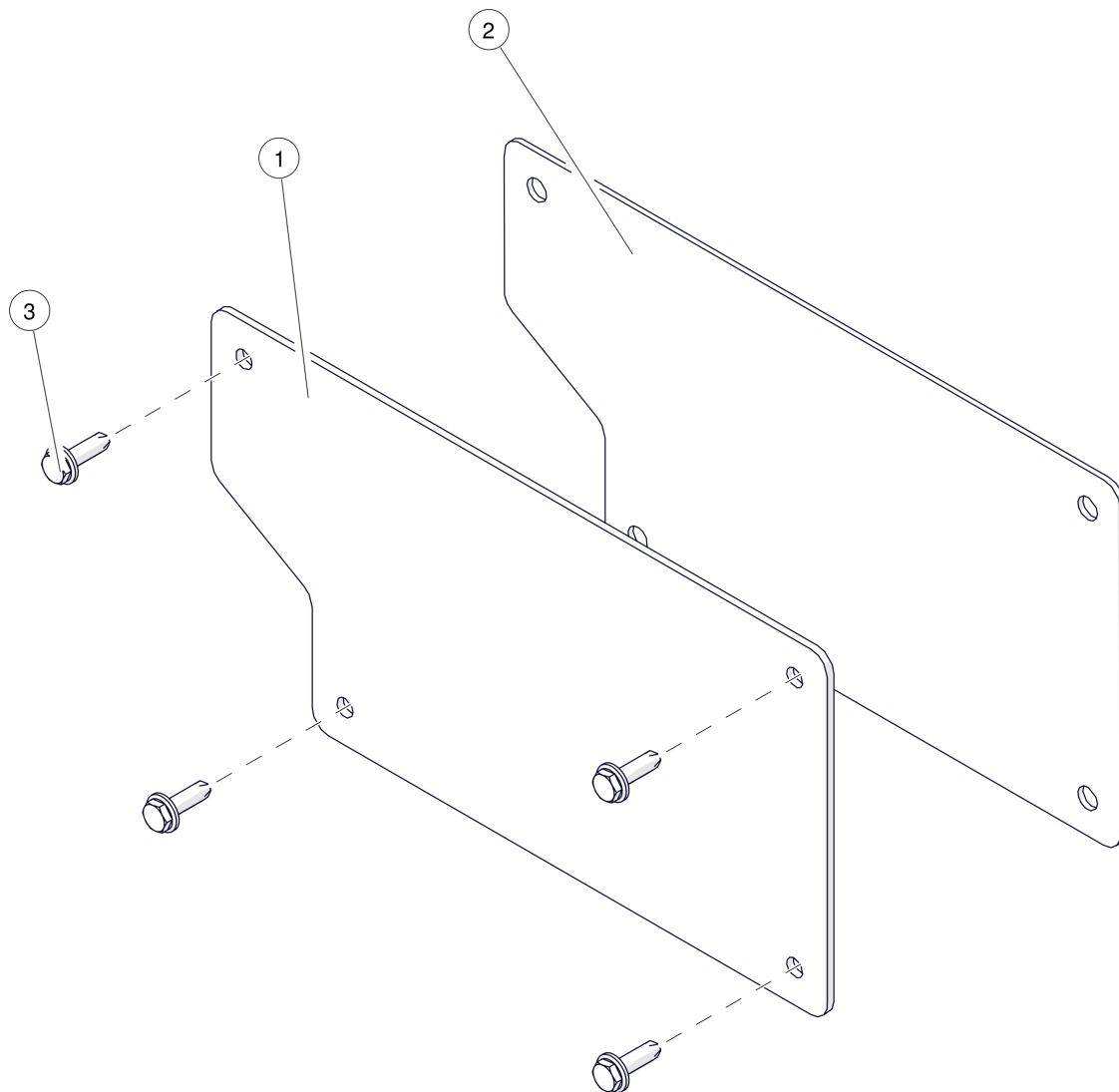
ePE-K 20-50kW RECHTS
Deckel Entaschung rechts
ab 50.01454



ePE-K 20-50kW RECHTS
Deckel Entaschung rechts
ab 50.01454

Pos	Artikelnummer	Bezeichnung	Seite
01	050-1530RE-02-9005	Deckel Entaschung RAL9005	
02	050-1535-02	Dichtung Vorgänger: 050-1535-01 Dichtung Aschebox Entaschung eHack EP BG1+2	
03	81648	Gewindefurchende Schraube DIN7500D/ M8x25	
04	050-1534-00	Dichtung	

ePE-K 20-50kW RECHTS
Wartungsdeckel unter Stoker

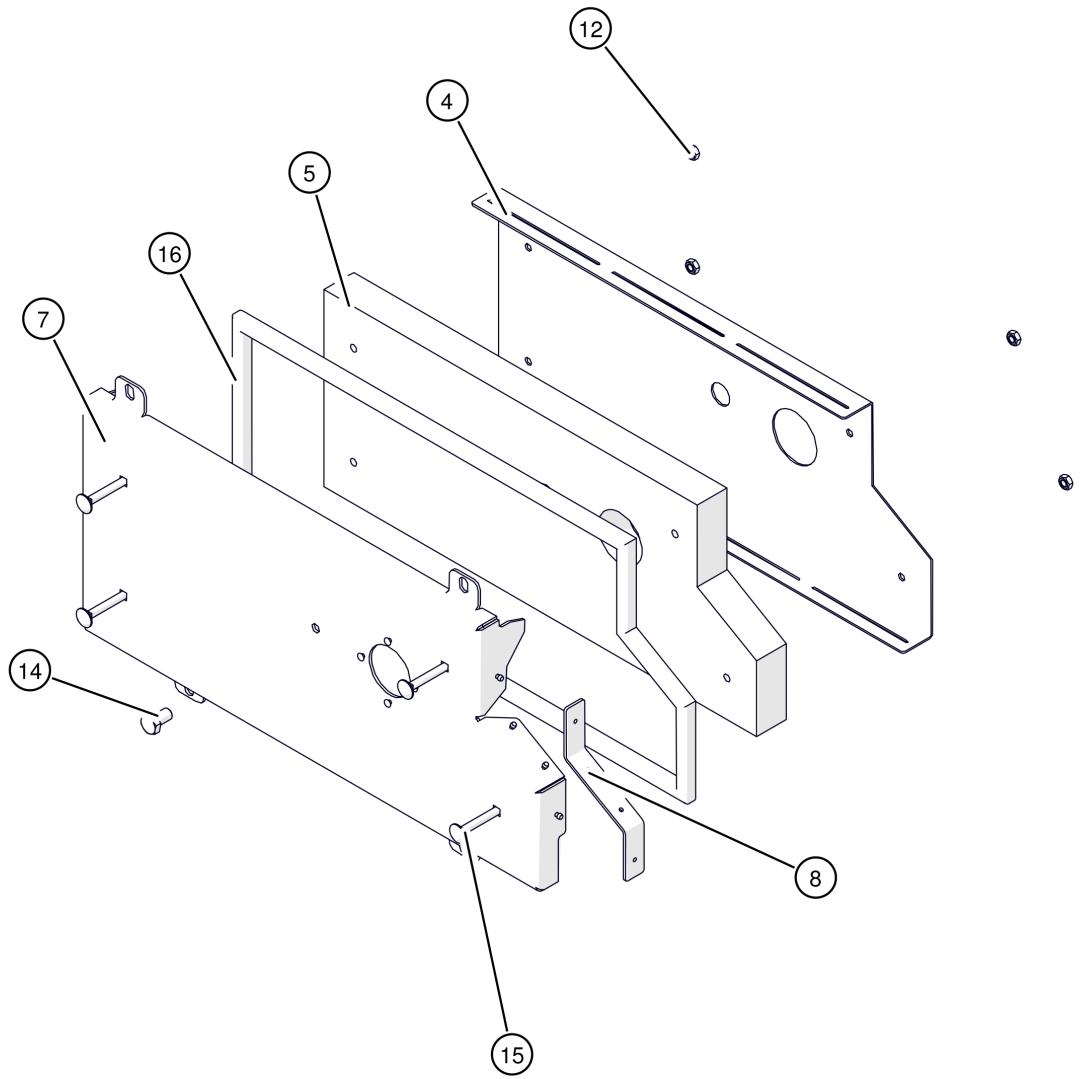


ePE-K 20-50kW RECHTS

Wartungsdeckel unter Stoker

Pos	Artikelnummer	Bezeichnung	Seite
01	050-1541-01	Wartungsdeckel Retorte	
02	050-1542-00	Dichtung Wartungsdeckel	
03	81648	Gewindefurchende Schraube DIN7500D/ M8x25	

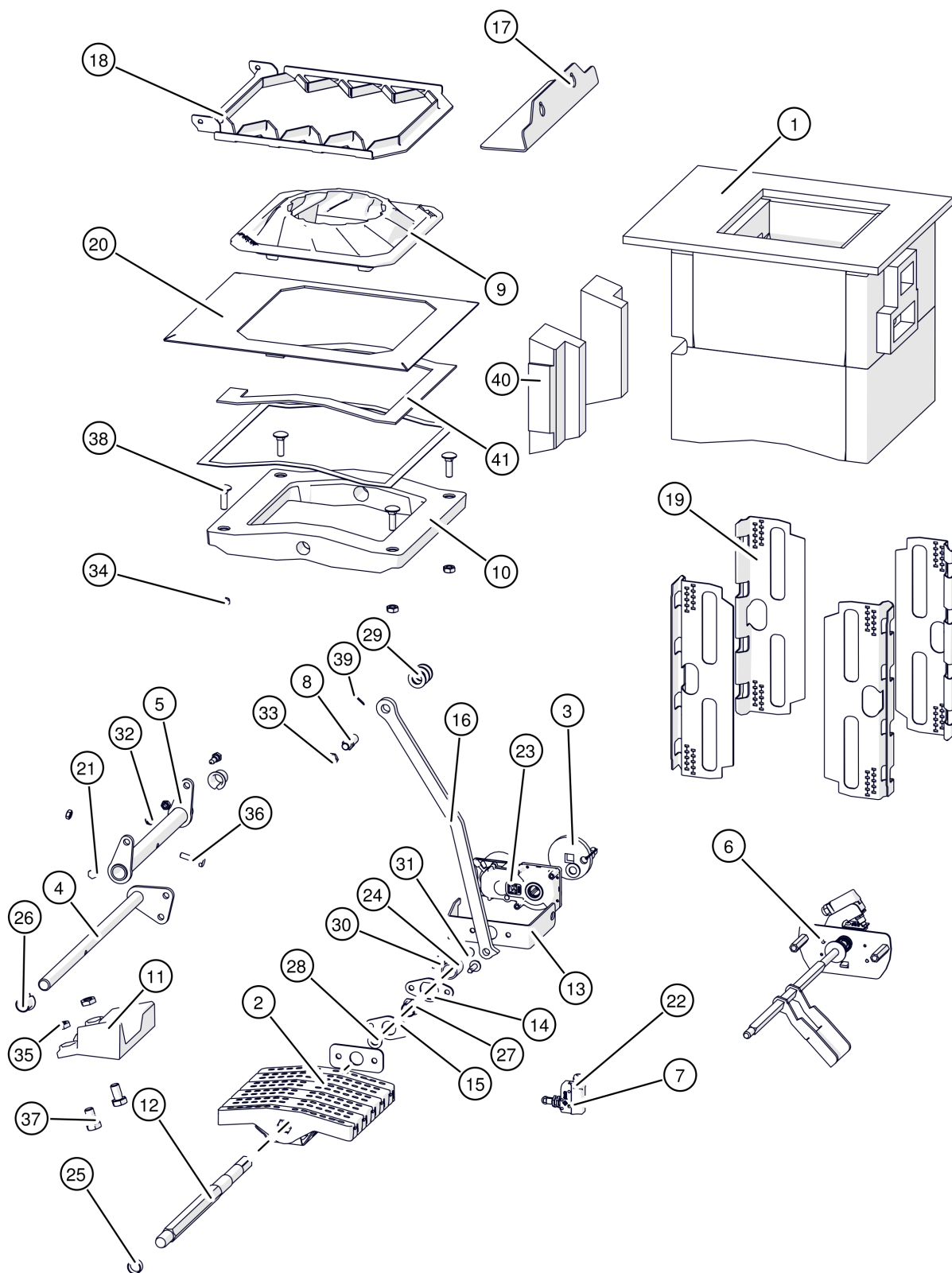
ePE-K 20-50kW RECHTS
Deckel Entaschung rechts



ePE-K 20-50kW RECHTS
 Deckel Entaschung rechts

Pos	Artikelnummer	Bezeichnung	Seite
04	050-1551RE-04	Schutzblech Wartungsdeckel rechts Entaschung	
05	050-1552-04	Isolierung Deckel Entaschung	
07	050-1556RE-04	Außenblech Wartungsdeckel rechts	
08	050-1558-01	Versteifungsblech Wartungsdeckel	
12	82726	SK-Mutter DIN934 8 M8	
14	83081	SK-Schraube DIN933 M12x20	
15	83128	Flachrundschrabe mit Mutter DIN603 M8x55	
16	38301-1740	Keramikfaser-Packung 16x16x1740mm mit Chromstahl Vorgänger: 38161-1730 Glasfaserpackung 16x16x1730mm	

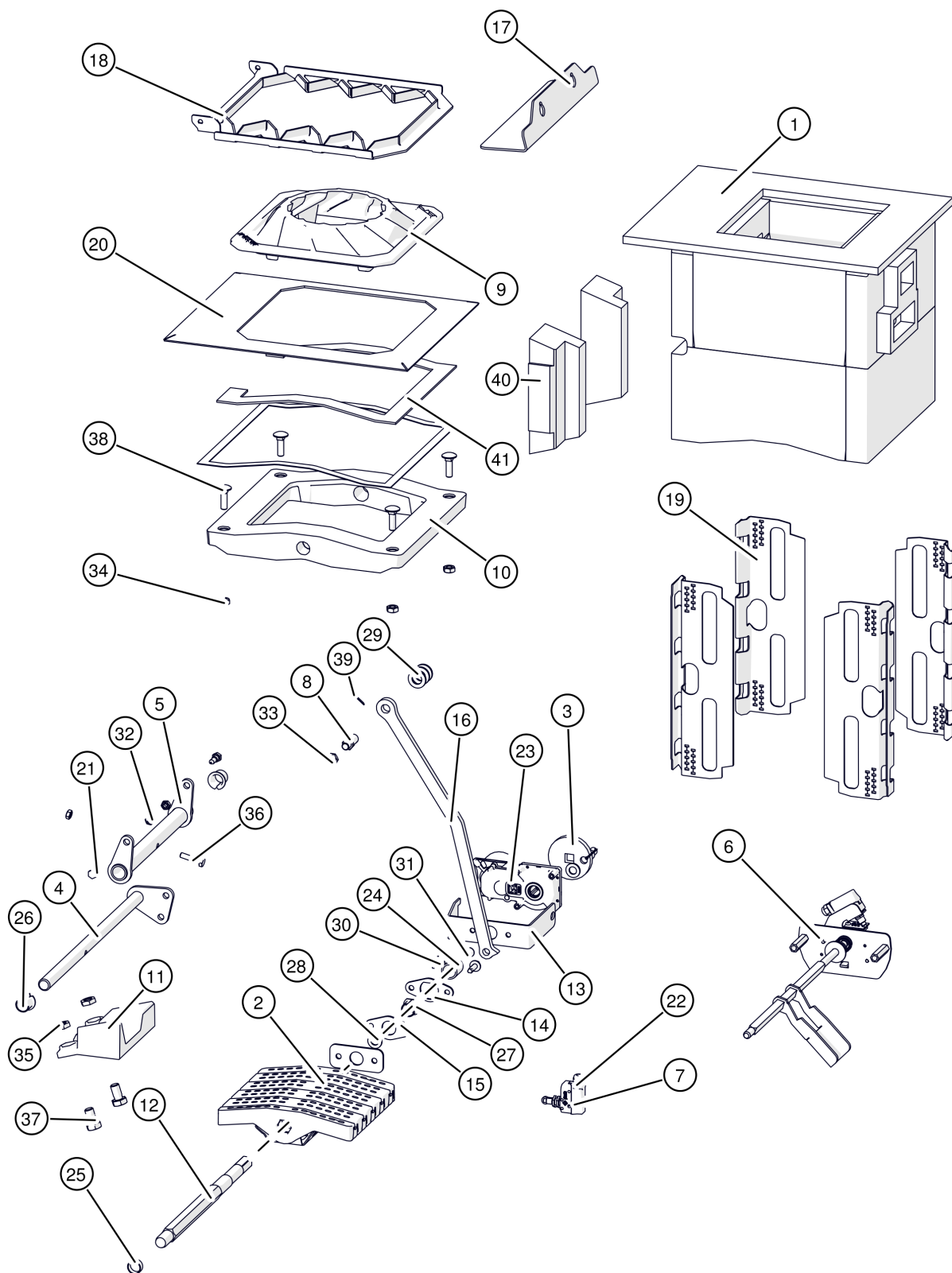
ePE-K 20-50kW RECHTS
Brennkammer rechts



ePE-K 20-50kW RECHTS
Brennkammer rechts

Pos	Artikelnummer	Bezeichnung	Seite
01	050-1800-00-E	Brennkammer	74
02	050-1700-01-E	Rost mit Klammer	76
03	050-1760-01	Kurbelantrieb Ascherechen	
04	050-1775-01	Welle Ascherechen	
05	050-1780-01	Anlenkhebel Abreinigung	
06		Überfüllsicherung	78
07	43444	Schalter mit Druckrolle	
08	035-1916-01	Sonderschraube Wärmetauscher-Abreinigung	
09	050-1270-01	Brennkammerdeckel konisch	
10		Rahmen Rost	
11		Glutplateau	
12		Rostwelle	
12		Rostwelle für Pelletsbetrieb eHACK/ePE-K BG1 Vorgänger: 050-1751-01 Rostwelle 050-1751P-00 Rostwelle für Pelletsbetrieb eHACK/ePE-K BG1	
13	050-1752-03	Gleitlagerblech Rostantrieb	
14	050-1753-00	Lagerring	
15	050-1754-00	Lagerring	
16	050-1771-01-BVZ	Pleuelstange Abreinigung	
17	050-1776-02	Auflageblech	
18	050-1788KPL-00	Abreinigungsblech Strahlungszug	
19	050-1811-01	Abstandsklammer Schamott Brennkammer	
20	050-1812-00	Abdeckblech Brennkammer	
21	050-1928-00	Bundschraube M8x30,5	
22	43446-01	Schalterabdeckung	
23	52033-02	Getriebemotor Kipprost	
23.1	030-1722-00	Drehmomentstütze Rostmotor	
23.2	032-4540-00	Kabel Verlängerung Rostklammer/-kurbel	
23.3	52033-01-KON	Kondensator 0,36µF / 1500V	
24	70580-0029	Gewinderohr DIN2440 26,9x2,65 29mm	
25	75921-HT	Gleitlagerbuchse	
26	75922	Gleitlagerbundbuchse	
27	75922-01	Gleitlagerbundbuchse	
28	80640	Scheibe DIN125 13	
29	80660	Scheibe DIN125 17	
30	81648	Gewindefurchende Schraube DIN7500D/ M8x25	
31	82581T	Senkschraube ISO14581 Torx M8x16	
32	82726	SK-Mutter DIN934 8 M8	
33	8273F	SK-Mutter niedrig DIN439 04 M12	
34	8273N	SK-Mutter DIN934	

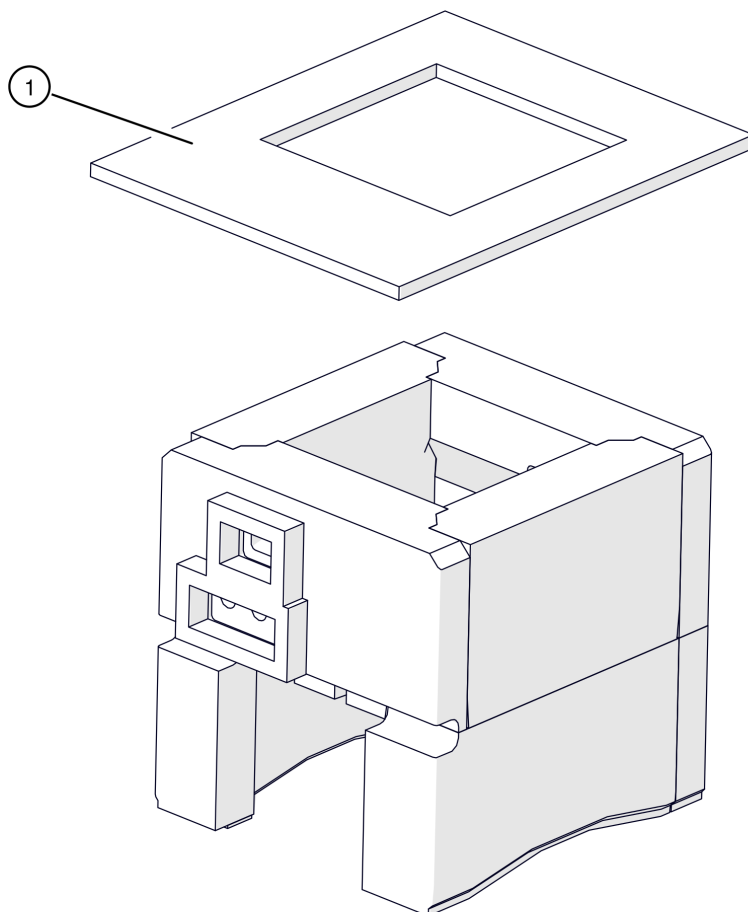
ePE-K 20-50kW RECHTS
 Brennkammer rechts



ePE-K 20-50kW RECHTS
 Brennkammer rechts

Pos	Artikelnummer	Bezeichnung	Seite
35	82740E	SK-Mutter niedrig DIN439 04 M14	
36	83046	SK-Schraube DIN931 M8x35	
37	830892	SK-Schraube DIN933 M14x25	
38	83151	Flachrundschraube DIN603 A2 M10x35	
39	83493-020	Splint DIN94 2,5x20	
40		Vermiculiteisolierung Einschub links	
40		Vermiculiteisolierung Einschub links <small>Vorgänger: 050-1815-02 Vermiculiteisolierung Einschub links</small>	
41	38315CH	Keramikfasergewebeband 30x3 mit Chrom	

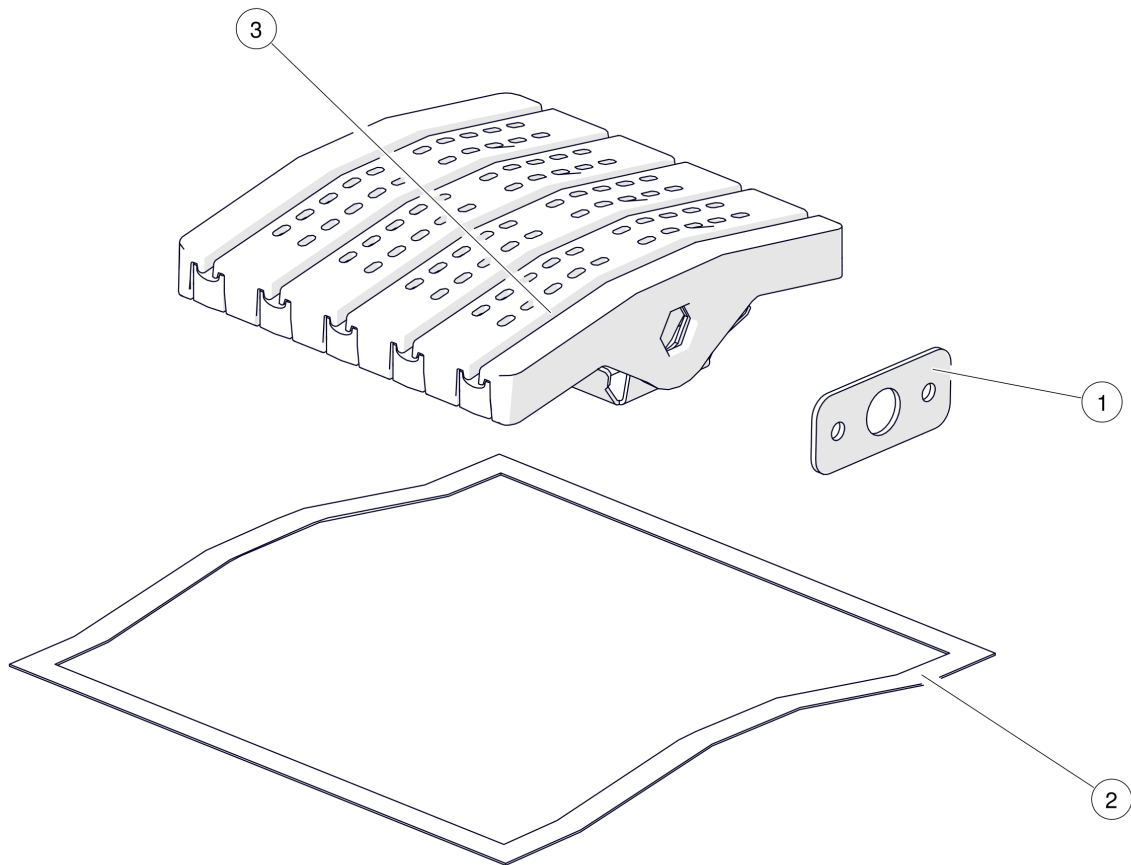
ePE-K 20-50kW RECHTS
Brennkammer



ePE-K 20-50kW RECHTS
Brennkammer

Pos	Artikelnummer	Bezeichnung	Seite
01	051-1813-00	Dichtung Brennkammeroberseite	

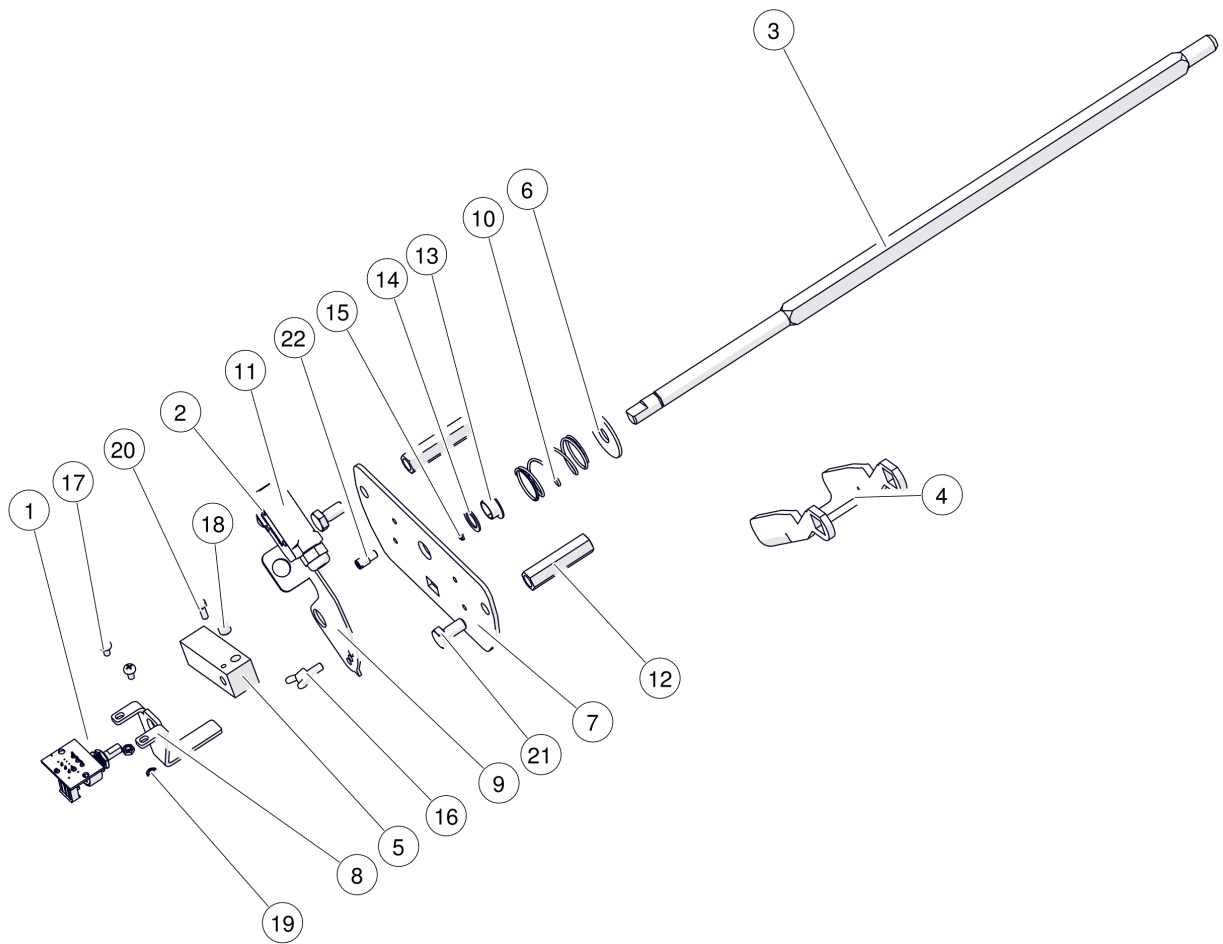
ePE-K 20-50kW RECHTS
Rost mit Klammer



ePE-K 20-50kW RECHTS
Rost mit Klammer

Pos	Artikelnummer	Bezeichnung	Seite
01	050-1755-00	Dichtung	
02	84202	Keramikfaserband 15x3mm einseitig selbstklebend	
03	050-1700-02	Rost mit Rostklammer	
04	83494-032	Splint DIN94 3,2x32	

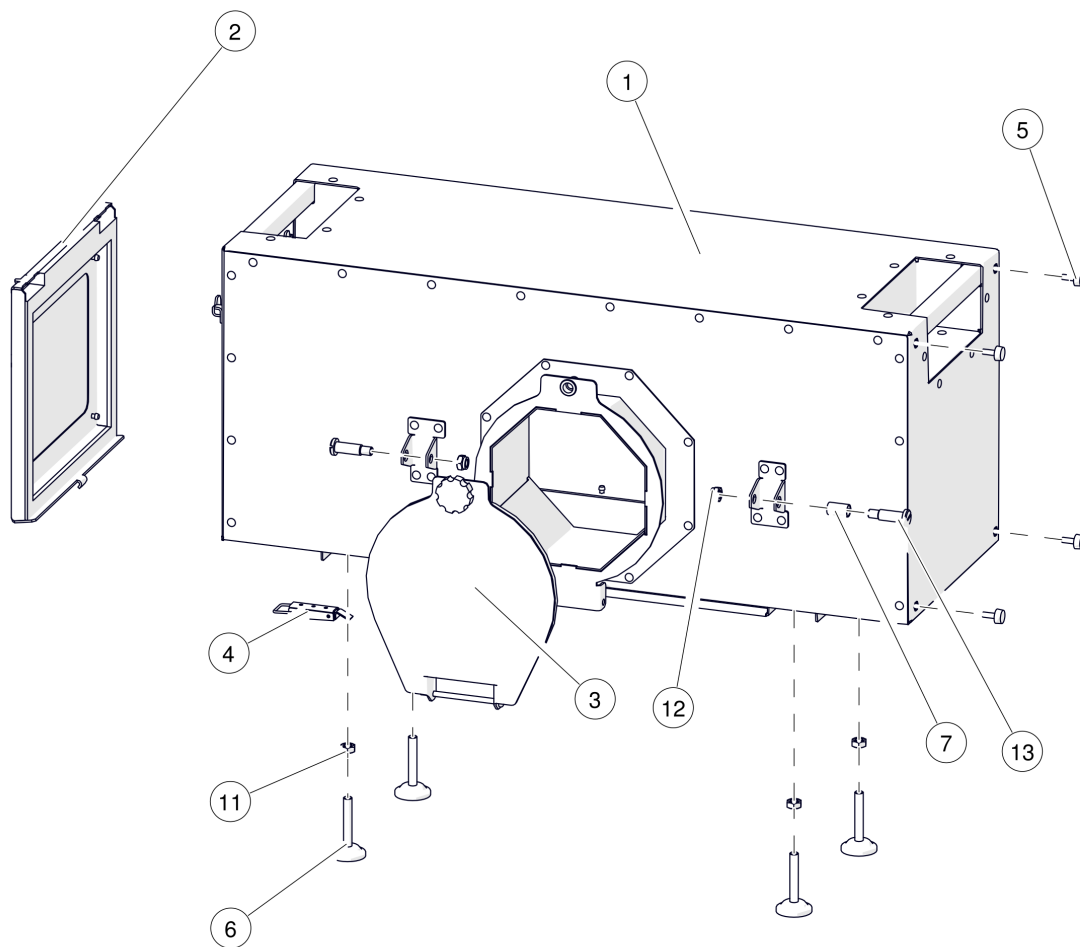
ePE-K 20-50kW RECHTS
Überfüllsicherung



ePE-K 20-50kW RECHTS
Überfüllsicherung

Pos	Artikelnummer	Bezeichnung	Seite
01	050-5470-01-E	Austausch Steuerplatine PE-A1	
01	050-5470-03-E	Austausch Steuerplatine PE-A3 Vorgänger: 050-5470-01-E Austausch Steuerplatine PE-A1 050-5470-02-E Austausch Steuerplatine PE-A2	
01	050-5470-02-E	Austausch Steuerplatine PE-A2 Vorgänger: 050-5470-01-E Austausch Steuerplatine PE-A1	
01	050-5470-03-E	Austausch Steuerplatine PE-A3 Vorgänger: 050-5470-01-E Austausch Steuerplatine PE-A1 050-5470-02-E Austausch Steuerplatine PE-A2	
02	43443	Schalter mit Druckknopf	
03	050-1821-01	Welle Überfüllsicherung	
04	050-1822-04	Hebel Überfüllsicherung	
05	050-1823-01-BVZ	Nocke Überfüllsicherung	
06	050-1825-01	Wellendichtscheibe Überfüllsicherung	
07	050-1826-05	Konsole Überfüllsicherung	
08	050-1827-01	Drehmomentstütze Potentiometer	
09	052-1824RE-01	Halterung	
10	302526	Druckfeder	
11	43446-01	Schalterabdeckung	
12	47044	Abstandsbolzen M8x50 50mm	
13	75909	Gleitlagerbundbuchse	
14	80691210	Passscheibe DIN988 ST 12x1,0	
15	80710	Sicherungsring für Wellen DIN471	
16	81430	Flügelschraube DIN316 M5x12	
17	82034	Linsenschraube DIN7985 M4x8	
18	82645-010	Gewindestift ISO4026 H45 M8x10	
19	82711	SK-Mutter DIN934 6 M4	
20	83011	SK-Schraube DIN933 M4x10	
21	83042	SK-Schraube DIN933 M8x16	
22	83306	Zapfenschraube DIN927 14H M5x8	

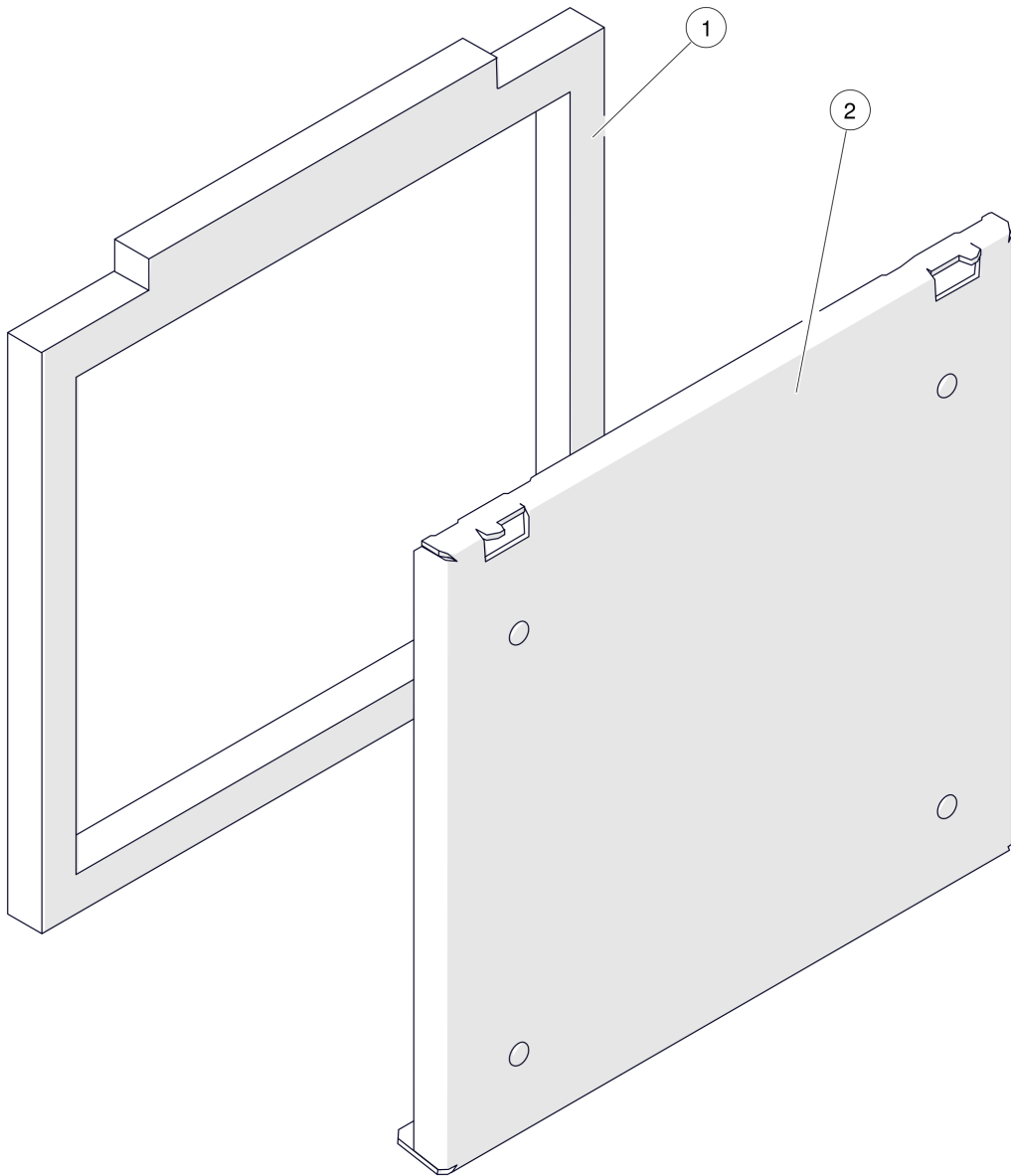
ePE-K 20-50kW RECHTS
Aschebox rechts RAL7021



ePE-K 20-50kW RECHTS
Aschebox rechts RAL7021

Pos	Artikelnummer	Bezeichnung	Seite
01	050-1971RE-01-7021	Aschebox Korpus RAL7021	
02	050-1975KPL-01-7021	Deckel Aschebox RAL7021	82
03		Klappe	84
04	54367	Spannverschluss	
05	54119	Rändelgriffschraube	
06	54600-03	Stellfuß Vorgänger: 54600-01-00 Stellfuß für Aschekübel Hack BG1+2	
07	75908	Gleitlagerbuchse	
11	82726	SK-Mutter DIN934 8 M8	
12	827270	SK-Mutter 53002 8 M8 Vorgänger: 82727 SK-Mutter DIN985 8 M8 8272D SK-Mutter DIN980 8 M8	
13	83345-025VZ	Flachkopfschraube mit Bund DIN923 5.8 M8x25	

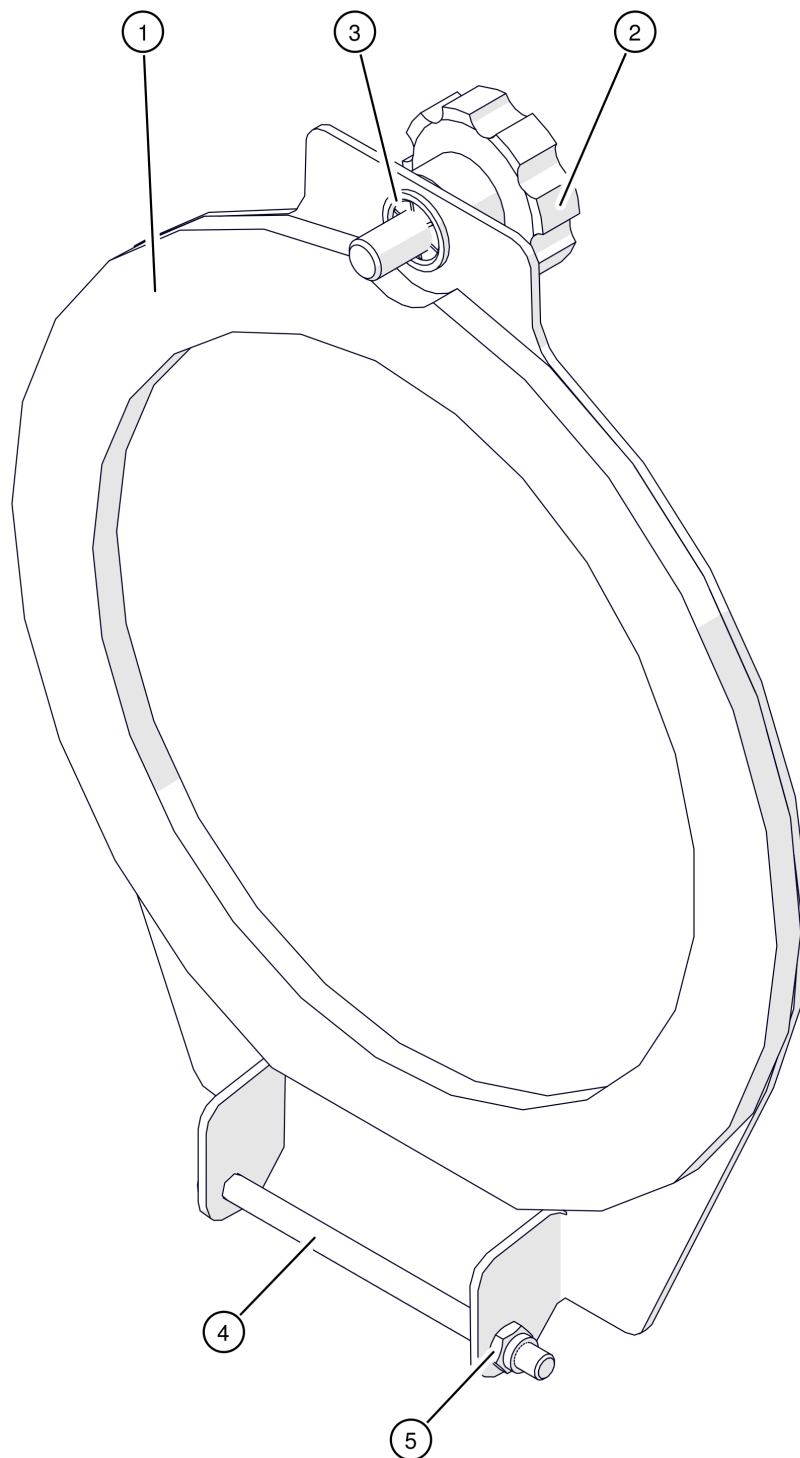
ePE-K 20-50kW RECHTS
Deckel Aschebox RAL7021



ePE-K 20-50kW RECHTS
Deckel Aschebox RAL7021

Pos	Artikelnummer	Bezeichnung	Seite
01	050-1987-02	Dichtung Deckel Aschebox Vorgänger: 050-1987-01 Dichtung Deckel Aschebox eHack EP BG1+2 052-2161-00 Dichtungsklebestreifen schmal eHack ePE-K 052-2166-00 Dichtungsklebestreifen breit eHack ePE-K	
02	050-1975-02-7021	Deckel Aschebox RAL7021	

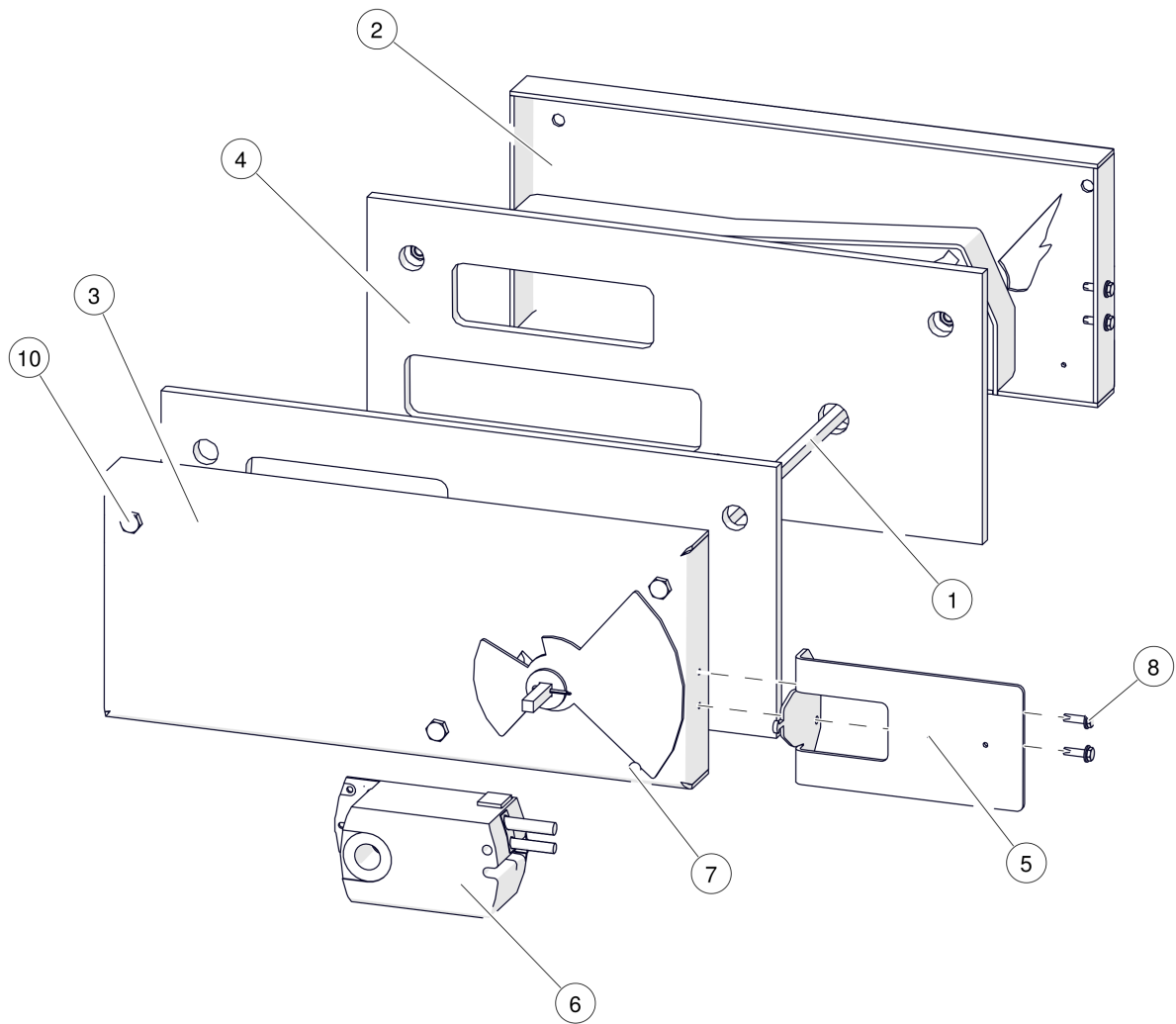
ePE-K 20-50kW RECHTS
Klappe



ePE-K 20-50kW RECHTS
Klappe

Pos	Artikelnummer	Bezeichnung	Seite
01	050-1968-00	Dichtung	
02	54116	Sterngriff D35/M 8x16	
03	80960	Scheibe M8	
04	82049	Linsenschraube DIN7985 M5x80	
05	82717	SK-Mutter DIN985 8 M5	

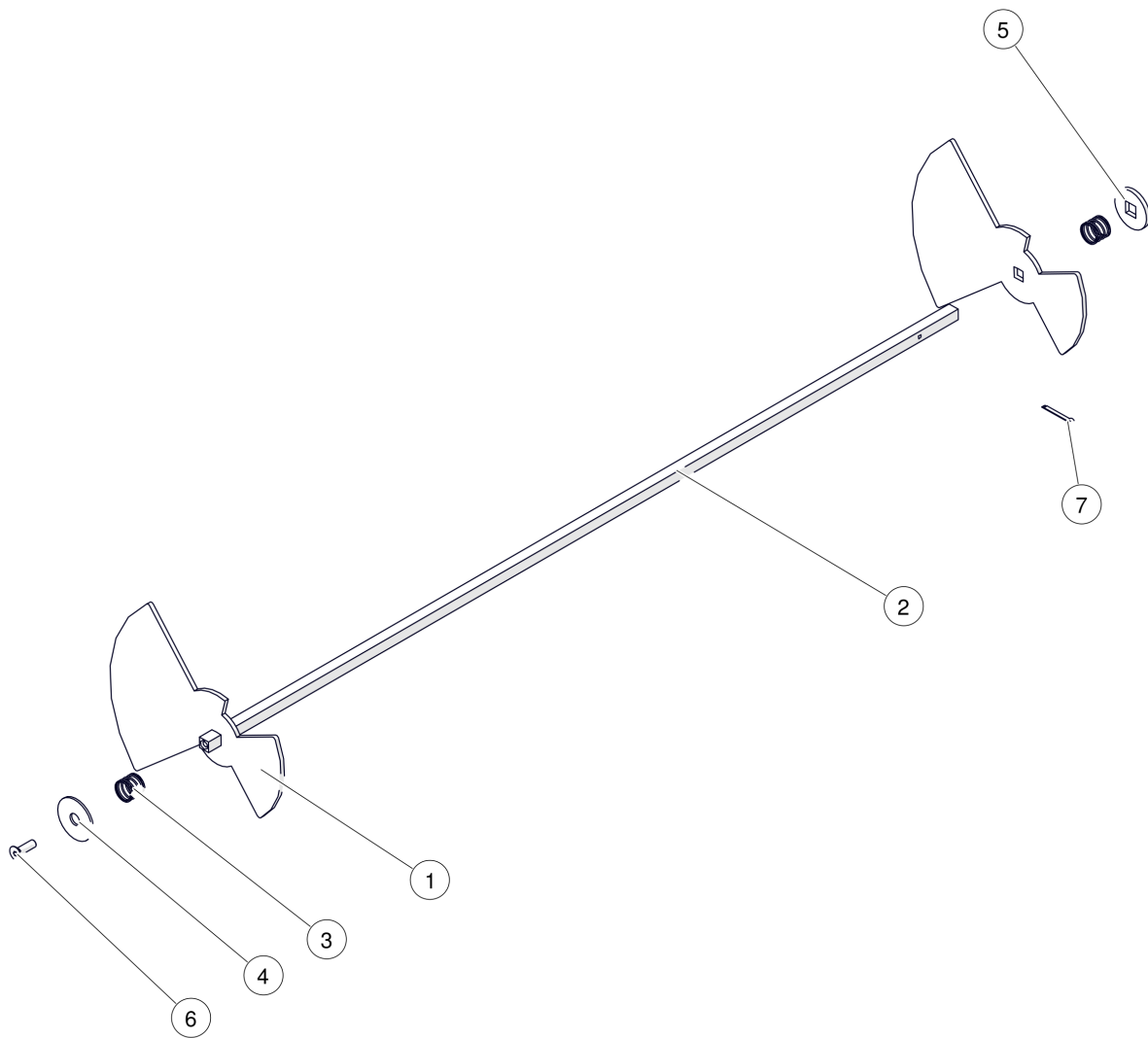
ePE-K 20-50kW RECHTS
Sekundärluft



ePE-K 20-50kW RECHTS
Sekundärluft

Pos	Artikelnummer	Bezeichnung	Seite
01		Luftgestänge Sekundärluft	88
02		Luftschieberkasten links	
03		Luftschieberkasten rechts	
04	050-2506-03	Dichtung Sekundärluft Kasten	
05	050-2507-01	Drehmomentstütze Sekundärluft-Luftschieber	
06	41051-02	Stellantrieb 6-polig bis 50.02071 Vorgänger: 41051-01 Stellantrieb	
06	41052	Stellantrieb ab 50.02072	
06	41097-01	Stellantrieb ab 50.02072 Vorgänger: 41052 Stellantrieb 41097 Stellantrieb	
06.1	010-4821-01	Kabel Verlängerung Luftschieber bis 50.02071	
07	80243	Bohrschraube DIN7504 4,2x16	
08	81638	Gewindefurchende Schraube DIN7500D/ M5x16	
09	82762	SK-Langmutter DIN6334 M8x24	
10	83040	SK-Schraube DIN933 M8x14	

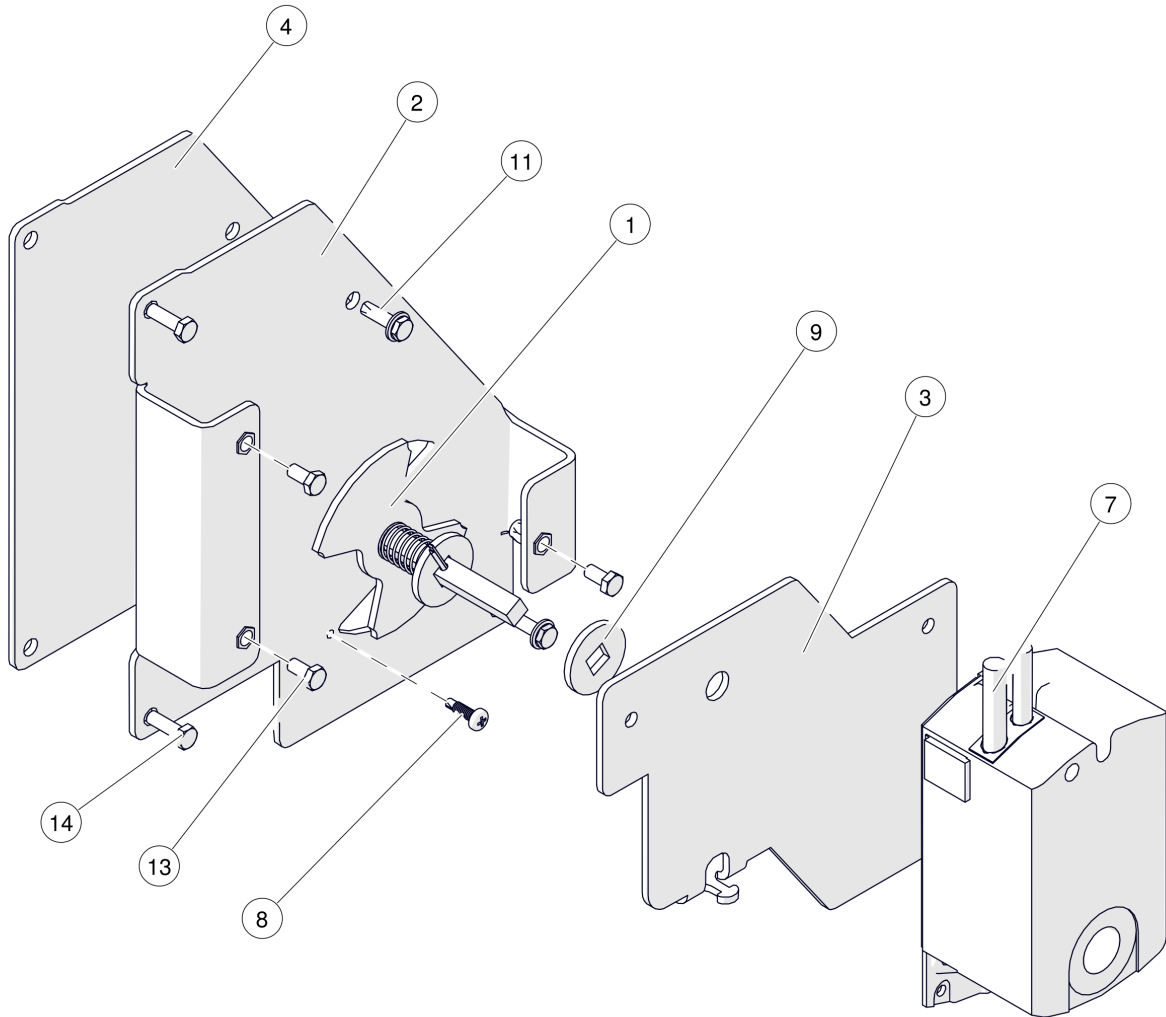
ePE-K 20-50kW RECHTS
Luftgestänge Sekundärluft



ePE-K 20-50kW RECHTS
Luftgestänge Sekundärluft

Pos	Artikelnummer	Bezeichnung	Seite
01	050-2501-03	Sekundärluft-Schieber	
02	050-2502-01	Luftgestänge Sekundärluft	
03	30250	Druckfeder	
04	80354	Scheibe DIN9022 30x8,4	
05	80623V	Scheibe DIN440 V9	
06	82562T	Senkschraube ISO14581 Torx M5x16 Vorgänger: 82562 Senkschraube DIN7991 ISK 8.8 VZ M 5x16	
07	83493-020	Splint DIN94 2,5x20	

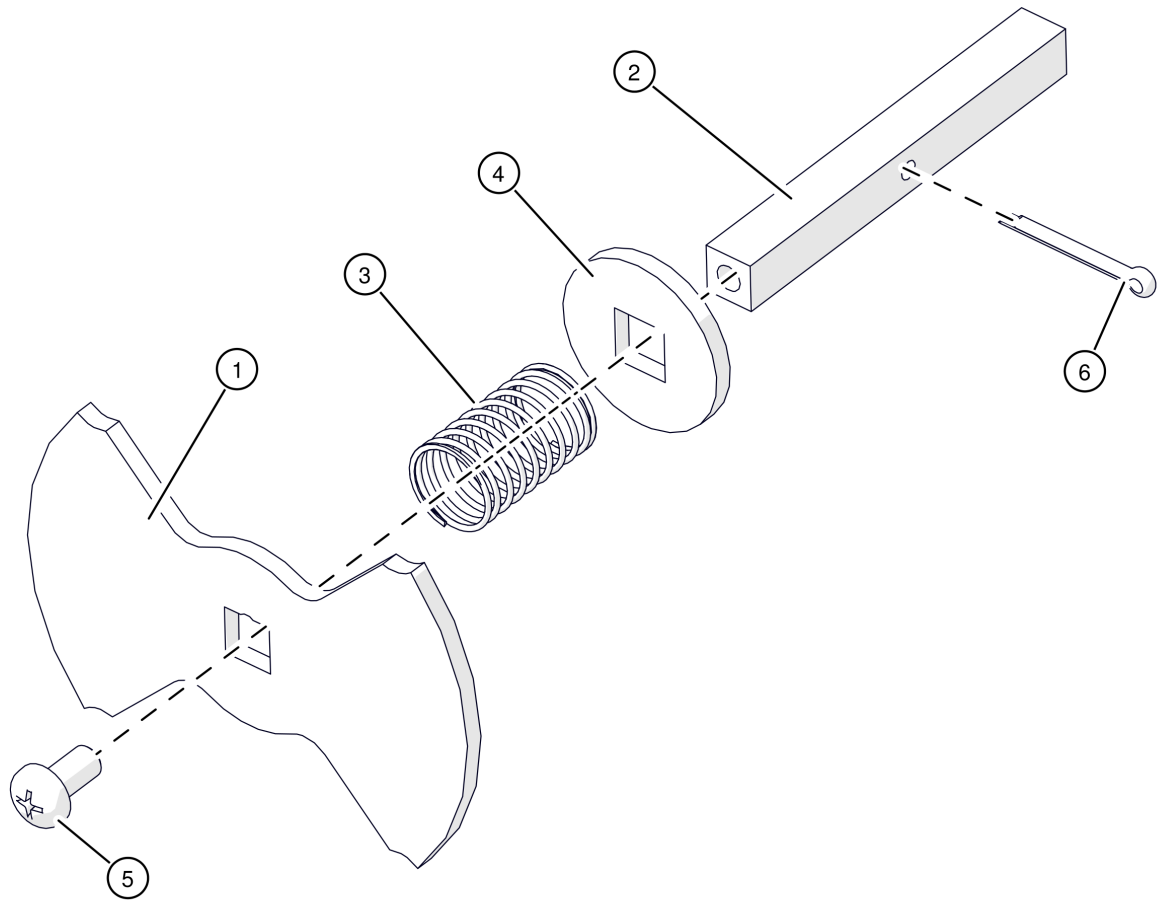
ePE-K 20-50kW RECHTS
Primärluftschieber rechts
bis 50.00359



ePE-K 20-50kW RECHTS
 Primärluftschieber rechts
 bis 50.00359

Pos	Artikelnummer	Bezeichnung	Seite
01		Primärluftschieber	98
01		Primärluftschieber	94
02	050-2531RE-04	Deckel Primärluftschieber rechts	
03	050-2532RE-01	Halblech Primärluftschieber rechts	
04	050-2533-01	Dichtung Primärluftschieber Vorgänger: 050-2533-00 Dichtung PL-Schieber kpl. eHack EP BG1	
07	41051-02	Stellantrieb 6-polig bis 50.02071 Vorgänger: 41051-01 Stellantrieb	
07	41052	Stellantrieb ab 50.02072	
07	41097-01	Stellantrieb ab 50.02072 Vorgänger: 41052 Stellantrieb 41097 Stellantrieb	
08	80243	Bohrschraube DIN7504 4,2x16	
09	80623V	Scheibe DIN440 V9	
10	81161	Blindnietmutter M5 0,5-3	
11	81638	Gewindefurchende Schraube DIN7500D/ M5x16	
13	83020-010	SK-Schraube DIN933 M5x10	
14	83021	SK-Schraube DIN933 M5x16	

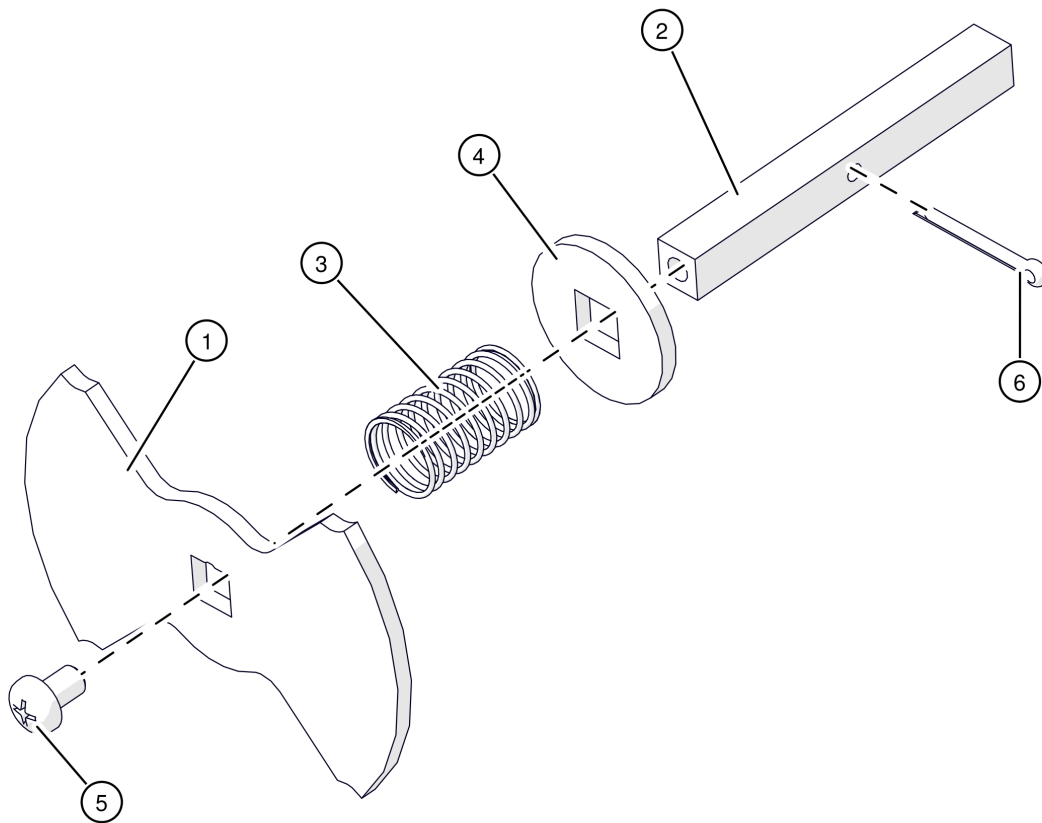
ePE-K 20-50kW RECHTS
Primärluftschieber



ePE-K 20-50kW RECHTS
Primärluftschieber

Pos	Artikelnummer	Bezeichnung	Seite
01	050-2536-01	Primärluftschieber	
02	050-2537-01	Luftgestänge Primärluftluft	
03	302513	Druckfeder	
04	80623V	Scheibe DIN440 V9	
05	82040	Linsenschraube DIN7985 M5x10	
06	83493-020	Splint DIN94 2,5x20	

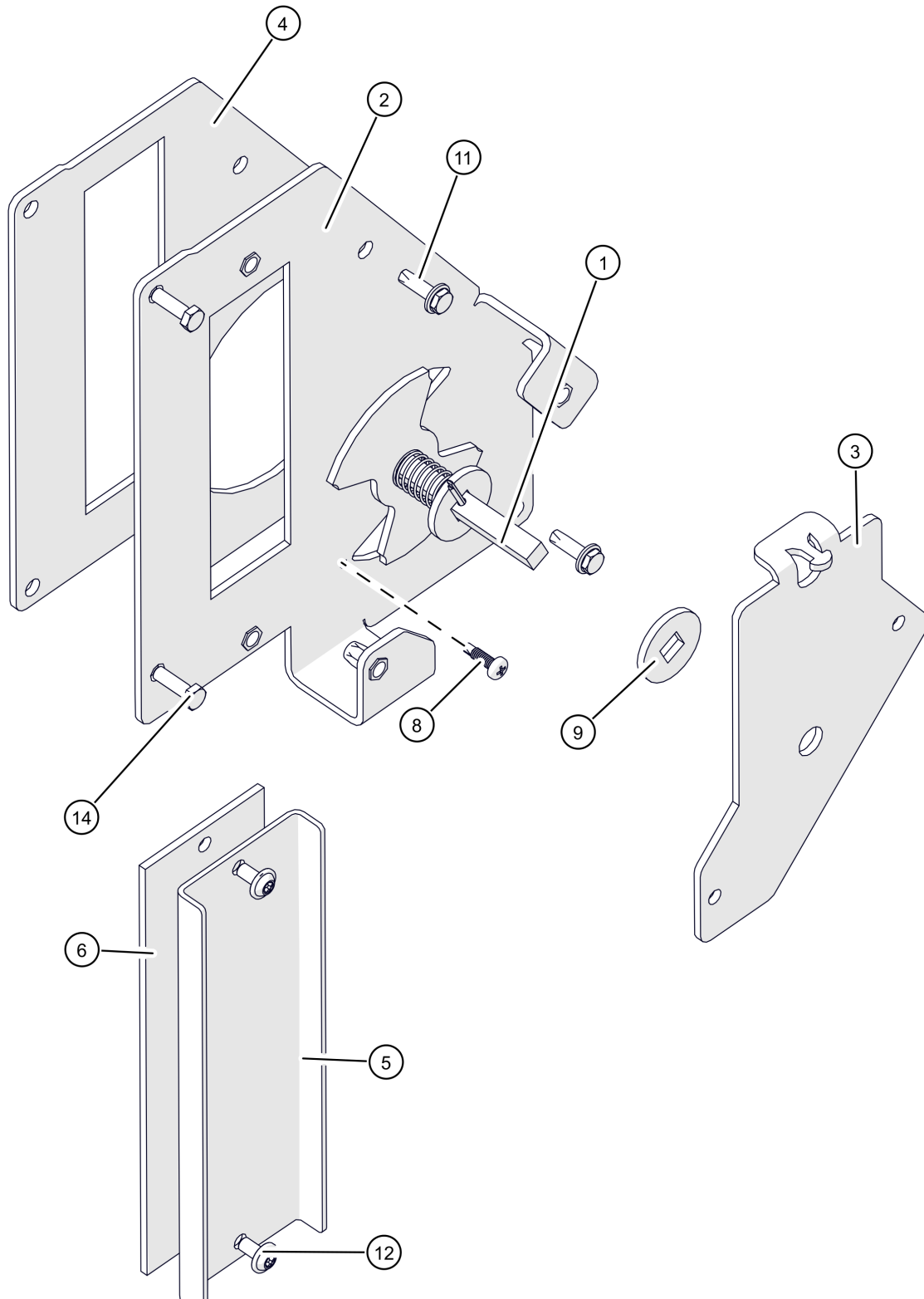
ePE-K 20-50kW RECHTS
Primärluftschieber



ePE-K 20-50kW RECHTS
Primärluftschieber

Pos	Artikelnummer	Bezeichnung	Seite
01	050-2536-01	Primärluftschieber	
02	050-2537-01	Luftgestänge Primärluftluft	
03	302513	Druckfeder	
04	80623V	Scheibe DIN440 V9	
05	820408A4	Linsenschraube DIN7985 M5x8	
06	83493-020	Splint DIN94 2,5x20	

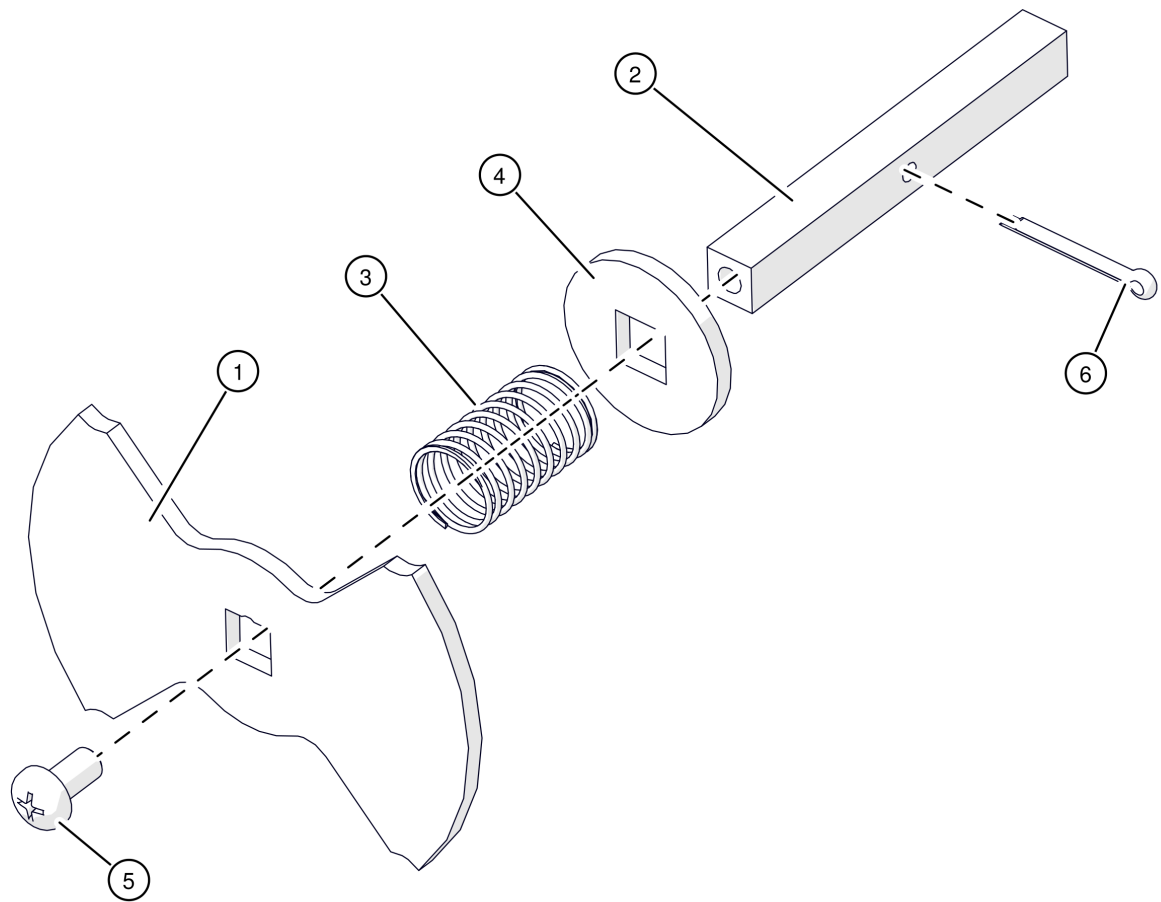
ePE-K 20-50kW RECHTS
Primärluftschieber rechts
ab 50.00360



ePE-K 20-50kW RECHTS
 Primärluftschieber rechts
 ab 50.00360

Pos	Artikelnummer	Bezeichnung	Seite
01		Primärluftschieber	98
02	050-2531RE-04	Deckel Primärluftschieber rechts	
03	050-2532RE-01	Halteblech Primärluftschieber rechts	
04	050-2533-01	Dichtung Primärluftschieber Vorgänger: 050-2533-00 Dichtung PL-Schieber kpl. eHack EP BG1	
05	050-2538-00	Abgasrückführung Reinigungsdeckel Vorgänger: 052-2538-01 AGR-Reinigungsdeckel für PL-Schieber eHack BG3+4	
06	050-2539-00	Dichtung	
07	41051-02	Stellantrieb 6-polig bis 50.02071 Vorgänger: 41051-01 Stellantrieb	
07	41052	Stellantrieb	
07	41097-01	Stellantrieb Vorgänger: 41052 Stellantrieb 41097 Stellantrieb	
07.1	010-4821-01	Kabel Verlängerung Luftschieber	
08	80243	Bohrschraube DIN7504 4,2x16	
09	80623V	Scheibe DIN440 V9	
11	81638	Gewindefurchende Schraube DIN7500D/ M5x16	
12		Linsenschraube WN1321 M5x10 Vorgänger: 820401 Linsenschraube E5151 M5x10	
12	820401-02	Linsenschraube DIN7380 VS M5x12 Vorgänger: 820401 Linsenschraube E5151 M5x10 820401-01 Linsenschraube WN1321 M5x10	
13	83020-010	SK-Schraube DIN933 M5x10	
14	83021	SK-Schraube DIN933 M5x16	

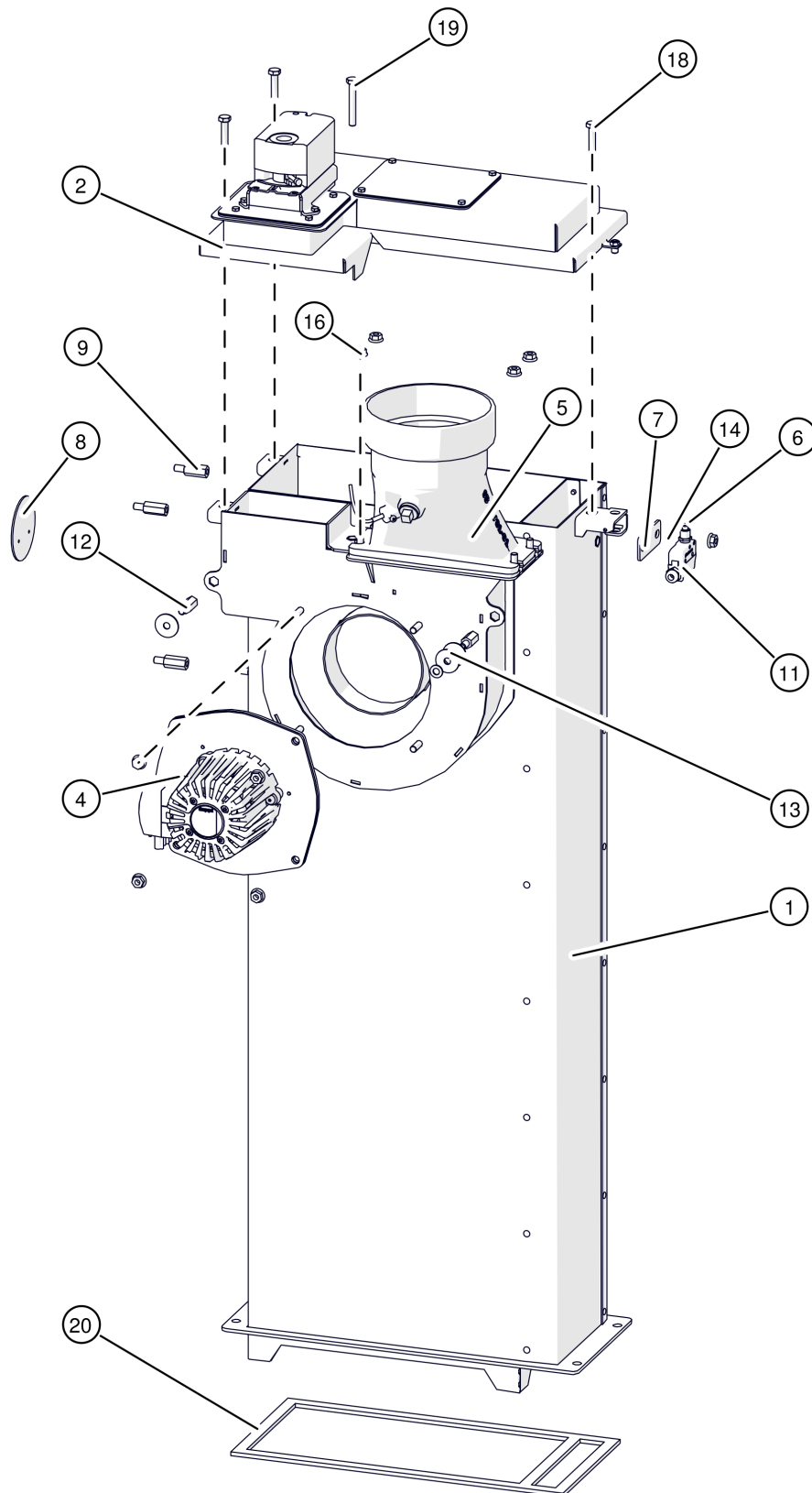
ePE-K 20-50kW RECHTS
Primärluftschieber



ePE-K 20-50kW RECHTS
Primärluftschieber

Pos	Artikelnummer	Bezeichnung	Seite
01	050-2536-01	Primärluftschieber	
02	050-2537-01	Luftgestänge Primärluftluft	
03	302513	Druckfeder	
04	80623V	Scheibe DIN440 V9	
05	82040	Linsenschraube DIN7985 M5x10	
06	83493-020	Splint DIN94 2,5x20	

ePE-K 20-50kW RECHTS
Filterkasten mit Abgasrückführung
ohne Partikelabscheider



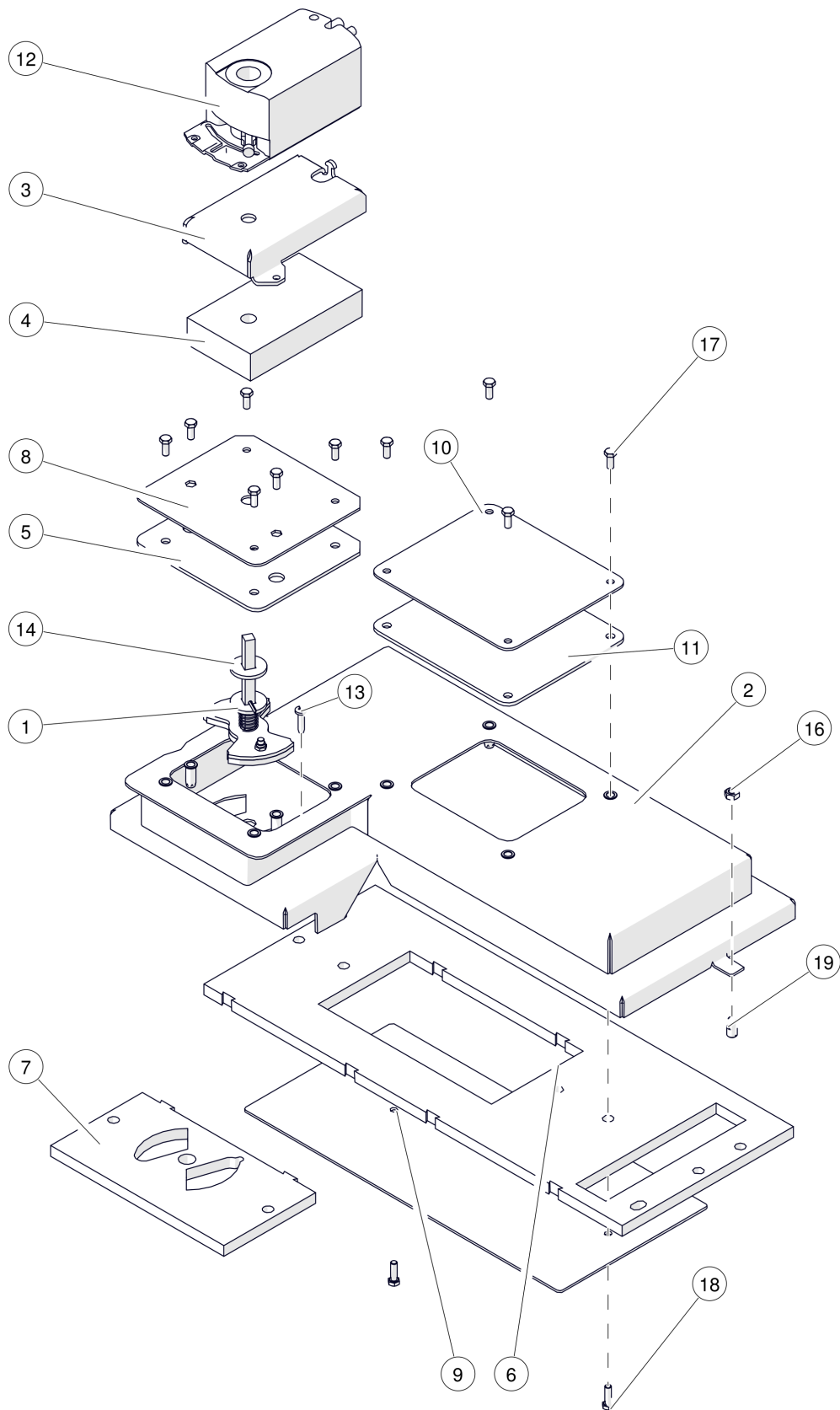
ePE-K 20-50kW RECHTS

Filterkasten mit Abgasrückführung

ohne Partikelabscheider

Pos	Artikelnummer	Bezeichnung	Seite
01	050-2610RE-05	Filterkasten rechts RAL9005	
02		Deckel mit AGR rechts, Einschub rechts	114
04	050-2705-00	Abgasgebläse eHACK EP 20-50kW Vorgänger: 050-2700-00 Abgasgebläse für eHACK BG1	128
05		Rauchrohrstutzen	130
06	43443	Schalter mit Druckknopf	
07	050-2601-01	Halteblech	
08	050-2602-01	Blinddeckel	
09	050-2604-00	Abstandsbolzen M8x28 42mm	
11	43446-01	Schalterabdeckung	
12	47046	Abstandsbolzen M8x25 39mm	
13	80354	Scheibe DIN9022 30x8,4	
14	80625	Scheibe DIN125 8,4	
16	8272M	SK-Mutter DIN6923 8 M8	
18	83046	SK-Schraube DIN931 M8x35	
19	83053	SK-Schraube DIN933 M8x55	
20	84203	Keramikfaserband 15x5mm einseitig selbstklebend	

ePE-K 20-50kW RECHTS
Deckel mit AGR rechts, Einschub rechts

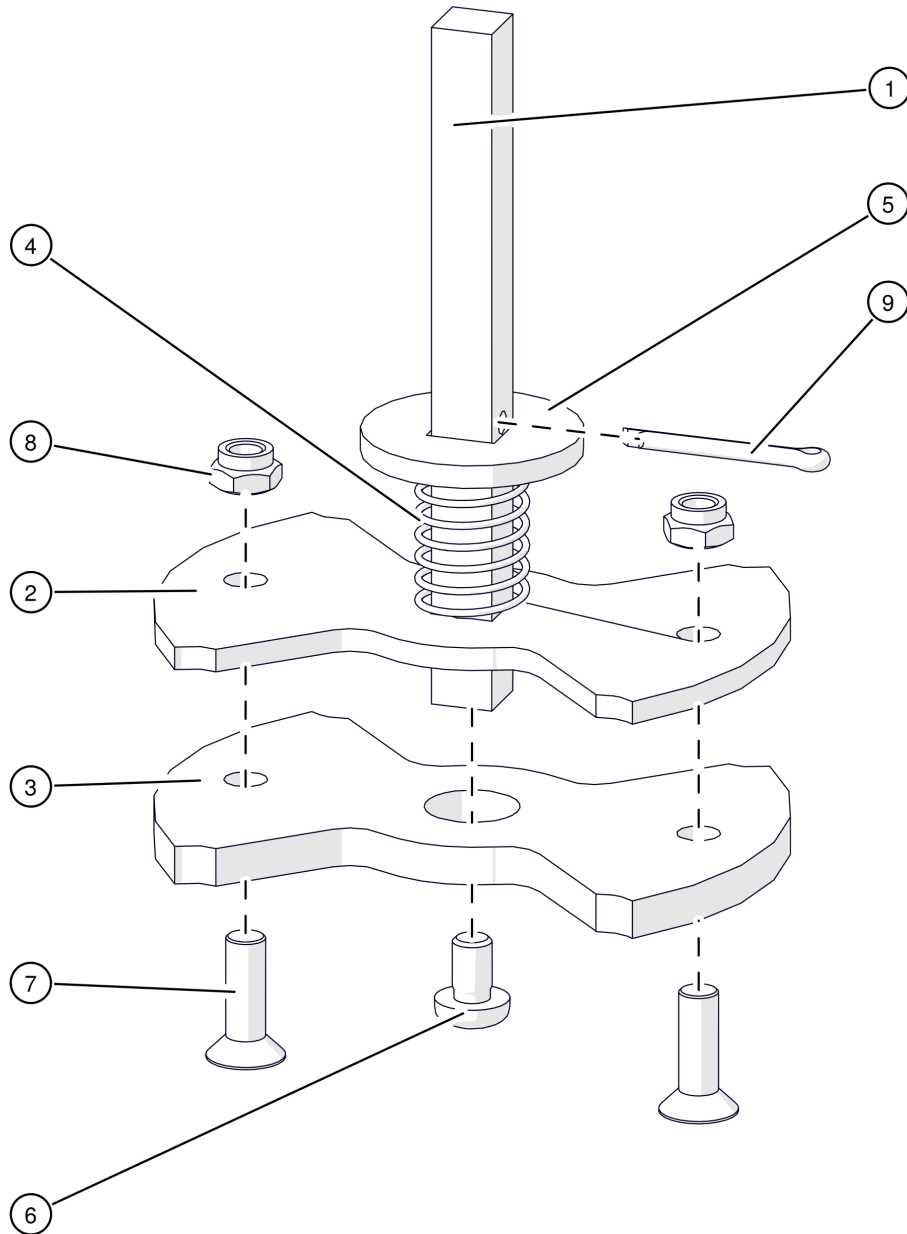


ePE-K 20-50kW RECHTS

Deckel mit AGR rechts, Einschub rechts

Pos	Artikelnummer	Bezeichnung	Seite
01		Abgasrückführung-Schieber	116
02	050-2645RE-02	Deckel E-Filter rechts mit Abgasrückführung	
03	030-1232-04	Stellmotorhalterung	
04	032-1129-01	Isolierung Primärluftschieber	
05	050-2639-01	Dichtung Vorgänger: 050-2639-00 Dichtung Mischergehäuse AGR eHack EP BG1-4	
06		Dichtung Deckel E-Filter	
06	050-2641-1-02	Dichtung Deckel E-Filter Vorgänger: 050-2641-1-00 Dichtung Deckel E-Filter 050-2641-1-01 Dichtung 1 Deckel E-Abscheider kpl. eHack EP BG1	
07		Dichtung Deckel E-Filter	
07	050-2641-2-02	Dichtung Deckel E-Filter Vorgänger: 050-2641-2-00 Dichtung Deckel E-Filter 050-2641-2-01 Dichtung 2 Deckel E-Abscheider kpl. eHack EP BG1	
08	050-2642-01	Stellmotorhalterung Filterkasten-Deckel	
09	050-2643-01	Halblech Dichtung Filterkasten-Deckel	
10	050-2644-00	Revisionsabdeckung Filterkasten-Deckel	
11	050-2649-01	Dichtung Revisionsdeckel E-Filter	
12	41096	Stellantrieb	
12	41096-01	Stellantrieb Vorgänger: 41096 Stellantrieb	
12	41097	Stellantrieb	
12	41097-01	Stellantrieb Vorgänger: 41052 Stellantrieb 41097 Stellantrieb	
12.1	050-4515-01	Kabel Verlängerung Abgasrückführung mit Stecker	
13	80134B	Blechschaube DIN7981 4,8x19	
14	80623V	Scheibe DIN440 V9	
16	827220	SK-Mutter 53002 8 M6 Vorgänger: 82720 SK-Mutter DIN934 8 M6	
17	83020-012	SK-Schraube DIN933 M5x12	
18	83021	SK-Schraube DIN933 M5x16	
19	83310	Zapfenschraube DIN927 14H M6x8	

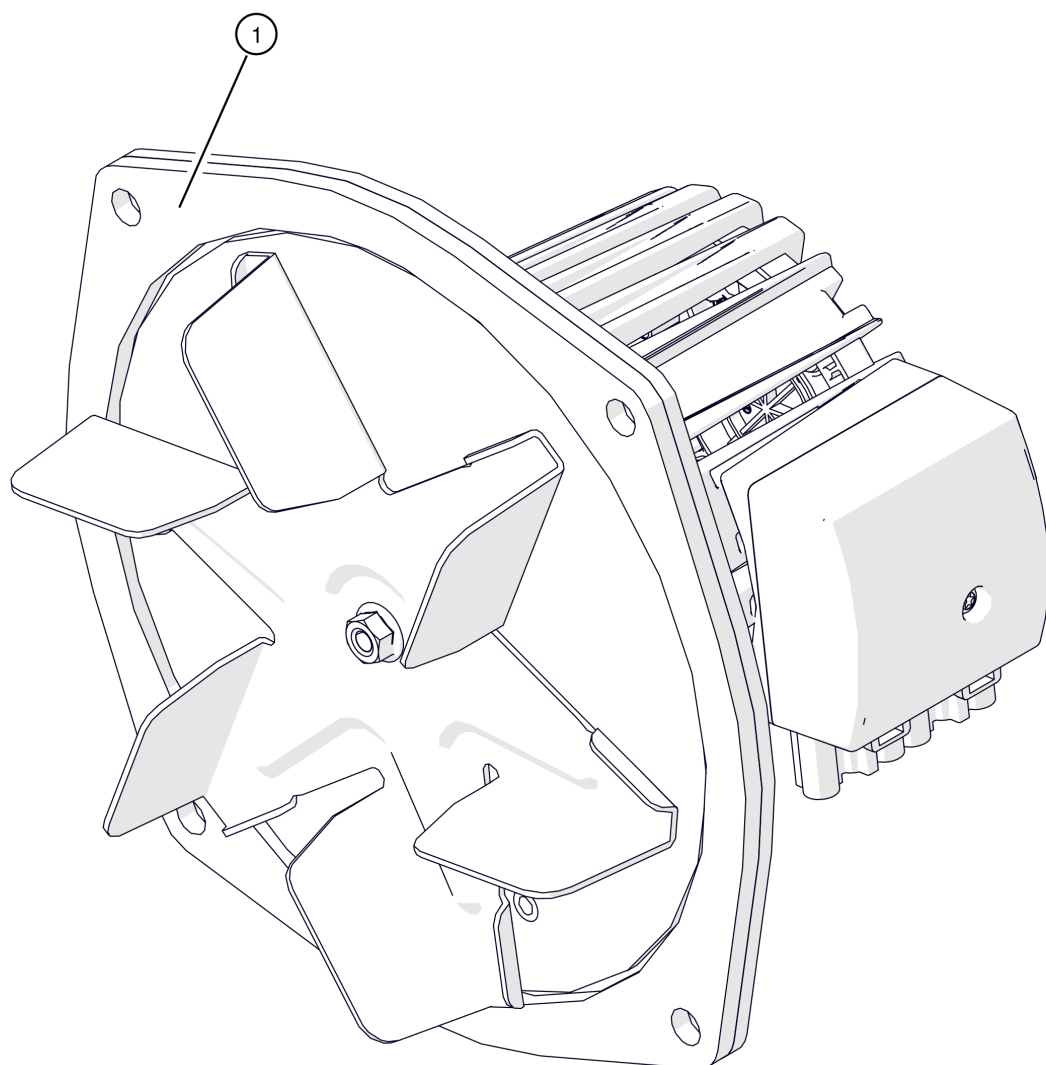
ePE-K 20-50kW RECHTS
Abgasrückführung-Schieber



ePE-K 20-50kW RECHTS
 Abgasrückführung-Schieber

Pos	Artikelnummer	Bezeichnung	Seite
01	050-2636-02	Luftgestänge Abgasrückführung E-Filter	
02	050-2637-01	Drehschieber Abgasrückführung Filterkasten-Deckel	
03	050-2638-01	Teflonflügel Abgasrückführung-Luftschieber	
04	302513	Druckfeder	
05	80623V	Scheibe DIN440 V9	
06	820408A4	Linsenschraube DIN7985 M5x8	
07	82562T	Senkschraube ISO14581 Torx M5x16 <small>Vorgänger: 82562 Senkschraube DIN7991 ISK 8.8 VZ M 5x16</small>	
08	82717	SK-Mutter DIN985 8 M5	
09	83493-020	Splint DIN94 2,5x20	

ePE-K 20-50kW RECHTS
Abgasgebläse eHACK EP 20-50kW

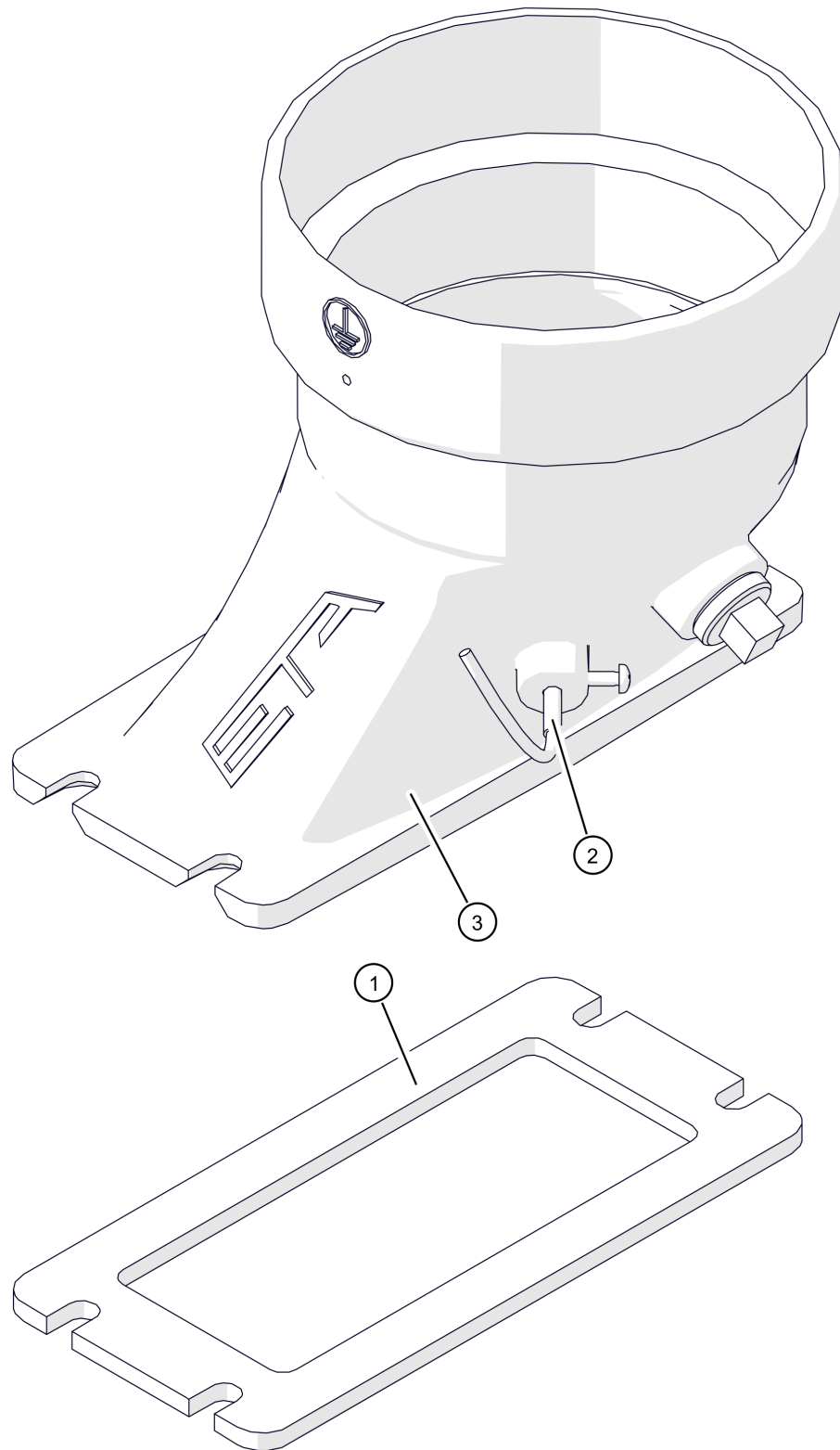


ePE-K 20-50kW RECHTS

Abgasgebläse eHACK EP 20-50kW

Pos	Artikelnummer	Bezeichnung	Seite
01	050-2715-00	Dichtung Abgasgebläse eHACK EP 20-50kW	

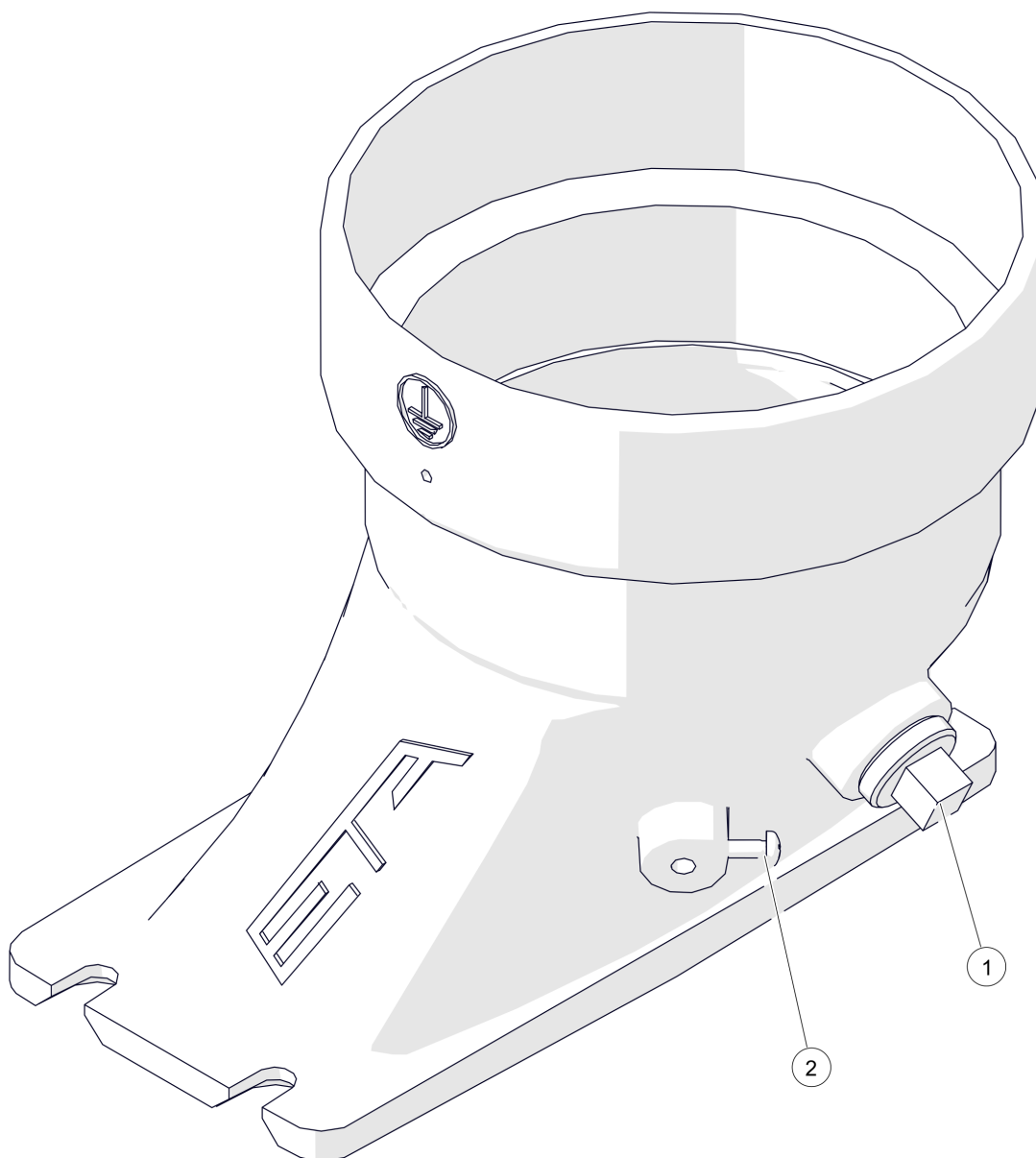
ePE-K 20-50kW RECHTS
Rauchrohrstutzen



ePE-K 20-50kW RECHTS
Rauchrohrstutzen

Pos	Artikelnummer	Bezeichnung	Seite
01	001-2782-00	Dichtung Rauchrohrstutzen	
02	41854-TE	Abgastemperatur-Kabelfühler 1,9m (Pt1000) Vorgänger: 41857-TE Abgastemperatur-Kabelfühler 1,2m (Pt1000)	
03	050-2781-01	Rauchrohrstutzen 130/150mm	132

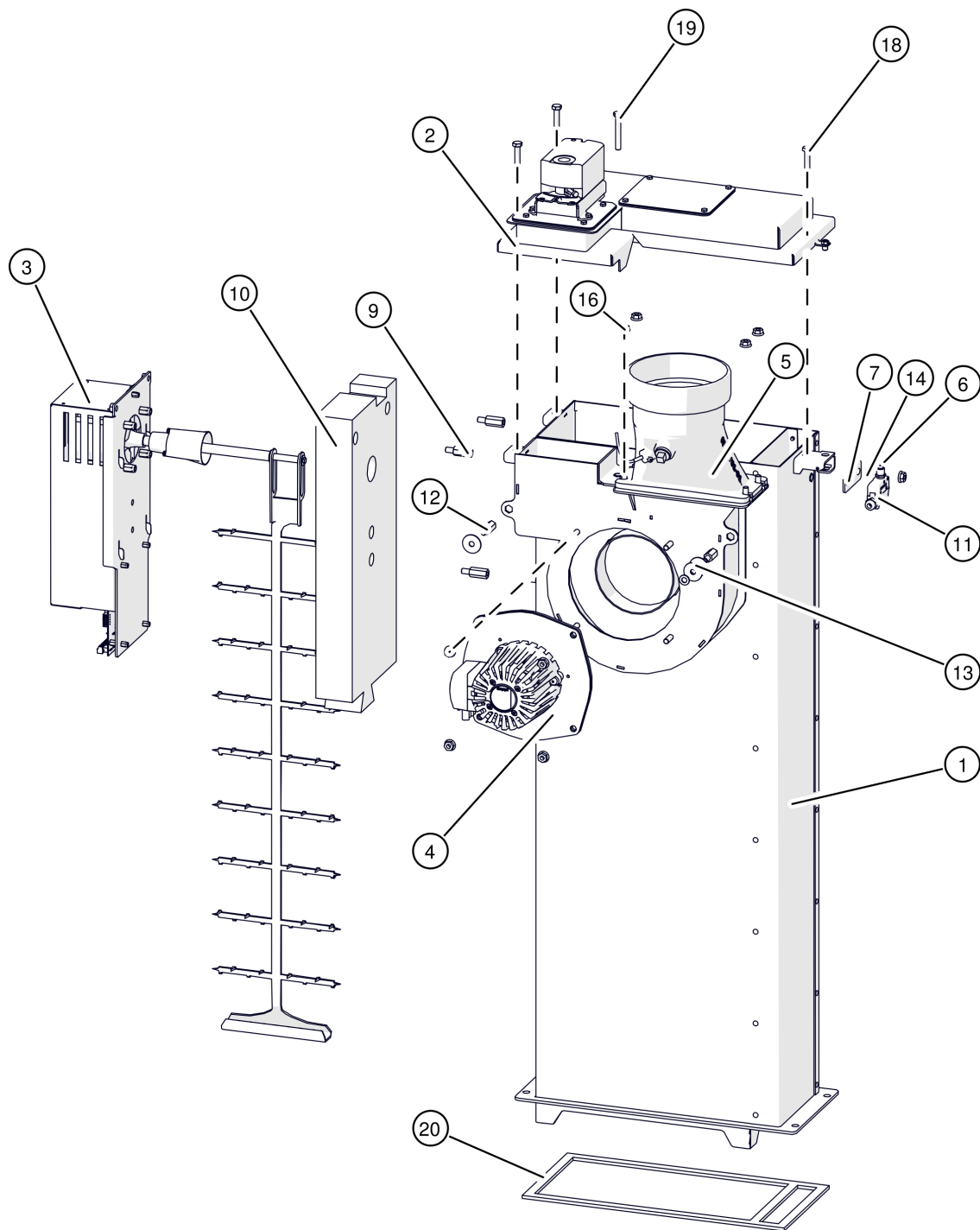
ePE-K 20-50kW RECHTS
Rauchrohrstutzen 130/150mm



ePE-K 20-50kW RECHTS

Rauchrohrstutzen 130/150mm

Pos	Artikelnummer	Bezeichnung	Seite
01	63327	Stopfen R1/2"	
02	820361	Linsenschraube DIN7985 M4x16	

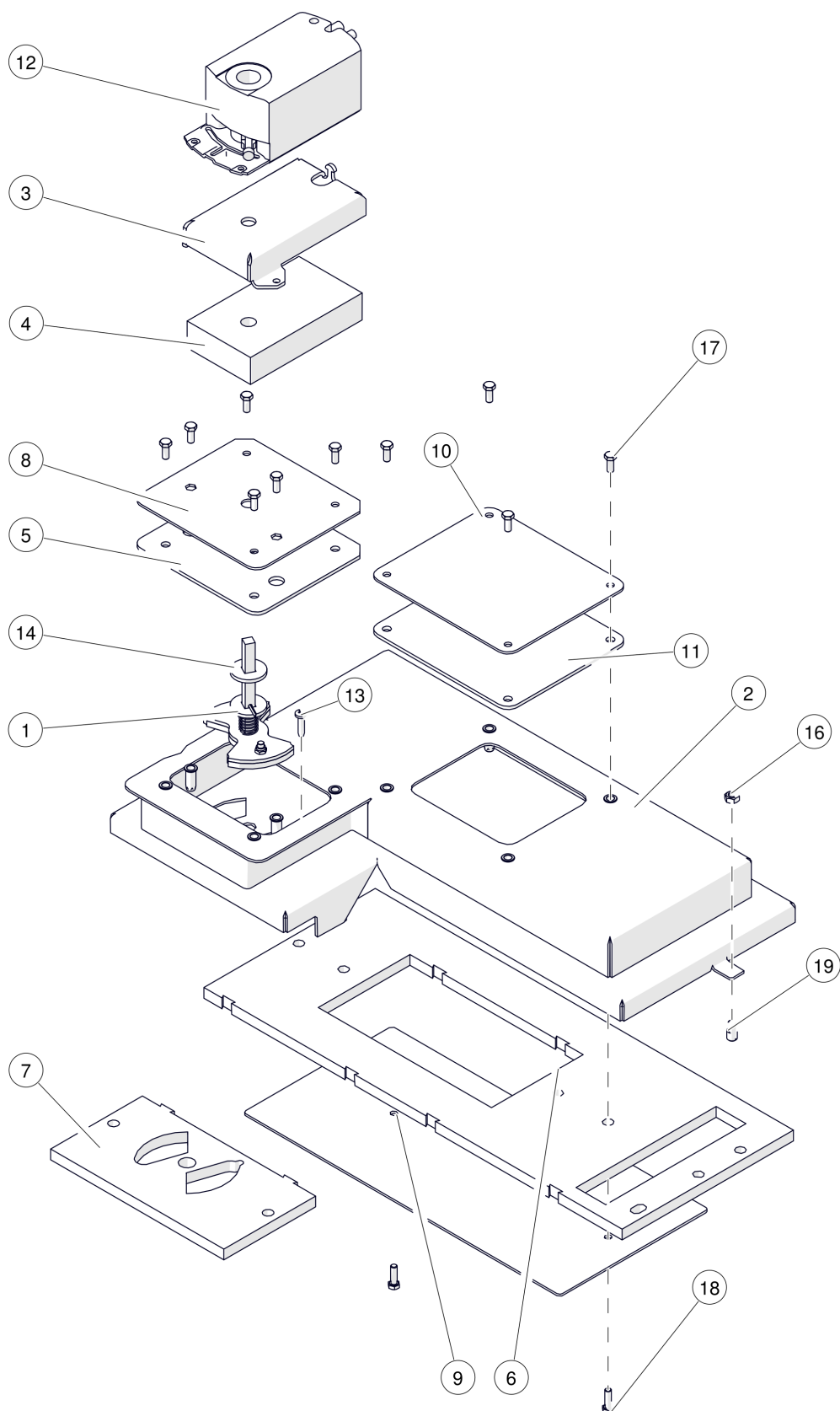


ePE-K 20-50kW RECHTS

Filterkasten mit Partikelabscheider und Abgasrückführung mit Partikelabscheider

Pos	Artikelnummer	Bezeichnung	Seite
01	050-2610RE-05	Filterkasten rechts RAL9005	
02		Deckel mit AGR rechts, Einschub rechts	114
03	050-2660-00	Elektrodenaufhängung bis 50.02646	118
03		Elektrodenaufhängung ab 50.02647	126
04	050-2705-00	Abgasgebläse eHACK EP 20-50kW Vorgänger: 050-2700-00 Abgasgebläse für eHACK BG1	128
04.1	050-4880-02	Kabel Abgasgebläse und Stecker Vorgänger: 050-4879-02 Kabel Abgasgebläse eHack BG1-5/PC3	
05		Rauchrohrstutzen	130
06	43443	Schalter mit Druckknopf	
06.1	050-4620-02	Kabel Sicherheitsschalter oben	
07	050-2601-01	Halteblech	
09	050-2604-00	Abstandsbolzen M8x28 42mm	
10	050-3221RE-02	Isolierung unter HS-Übergabe rechts	
11	43446-01	Schalterabdeckung	
12	47046	Abstandsbolzen M8x25 39mm	
13	80354	Scheibe DIN9022 30x8,4	
14	80625	Scheibe DIN125 8,4	
16	8272M	SK-Mutter DIN6923 8 M8	
18	83046	SK-Schraube DIN931 M8x35	
19	83053	SK-Schraube DIN933 M8x55	
20	84203	Keramikfaserband 15x5mm einseitig selbstklebend	
21	050-4630-02	Kabel Sicherheitsschalter unten	
22	050-4632-01	Kabel Netz Hochspannungsmodul	
23	050-4660-01	Kabel Hochspannungsmodul	

ePE-K 20-50kW RECHTS
Deckel mit AGR rechts, Einschub rechts

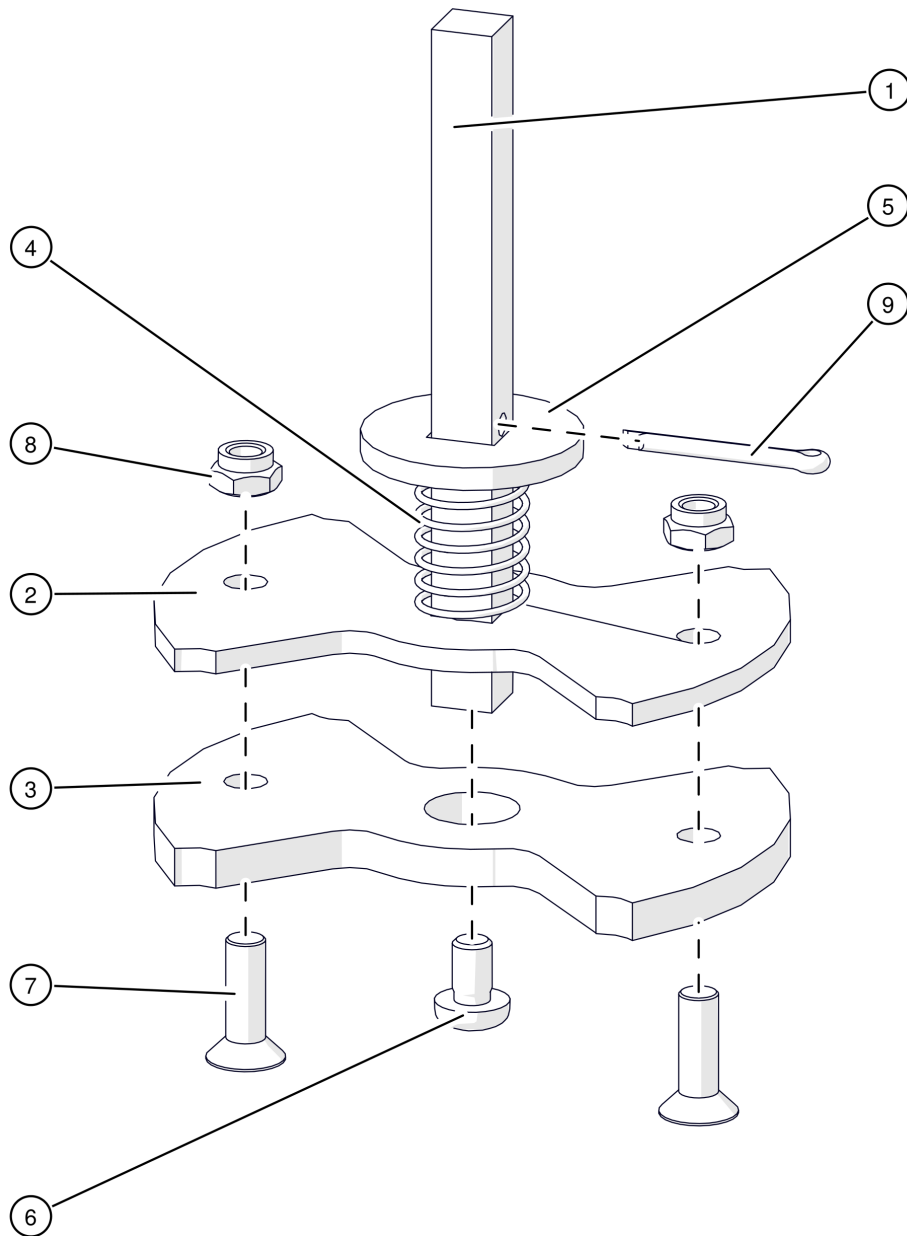


ePE-K 20-50kW RECHTS

Deckel mit AGR rechts, Einschub rechts

Pos	Artikelnummer	Bezeichnung	Seite
01		Abgasrückführung-Schieber	116
02	050-2645RE-02	Deckel E-Filter rechts mit Abgasrückführung	
03	030-1232-04	Stellmotorhalterung	
04	032-1129-01	Isolierung Primärluftschieber	
05	050-2639-01	Dichtung Vorgänger: 050-2639-00 Dichtung Mischergehäuse AGR eHack EP BG1-4	
06		Dichtung Deckel E-Filter	
06	050-2641-1-02	Dichtung Deckel E-Filter Vorgänger: 050-2641-1-00 Dichtung Deckel E-Filter 050-2641-1-01 Dichtung 1 Deckel E-Abscheider kpl. eHack EP BG1	
07		Dichtung Deckel E-Filter	
07	050-2641-2-02	Dichtung Deckel E-Filter Vorgänger: 050-2641-2-00 Dichtung Deckel E-Filter 050-2641-2-01 Dichtung 2 Deckel E-Abscheider kpl. eHack EP BG1	
08	050-2642-01	Stellmotorhalterung Filterkasten-Deckel	
09	050-2643-01	Halblech Dichtung Filterkasten-Deckel	
10	050-2644-00	Revisionsabdeckung Filterkasten-Deckel	
11	050-2649-01	Dichtung Revisionsdeckel E-Filter	
12	41096	Stellantrieb	
12	41096-01	Stellantrieb Vorgänger: 41096 Stellantrieb	
12	41097	Stellantrieb	
12	41097-01	Stellantrieb Vorgänger: 41052 Stellantrieb 41097 Stellantrieb	
12.1	050-4515-01	Kabel Verlängerung Abgasrückführung mit Stecker	
13	80134B	Blechschraube DIN7981 4,8x19	
14	80623V	Scheibe DIN440 V9	
16	827220	SK-Mutter 53002 8 M6 Vorgänger: 82720 SK-Mutter DIN934 8 M6	
17	83020-012	SK-Schraube DIN933 M5x12	
18	83021	SK-Schraube DIN933 M5x16	
19	83310	Zapfenschraube DIN927 14H M6x8	

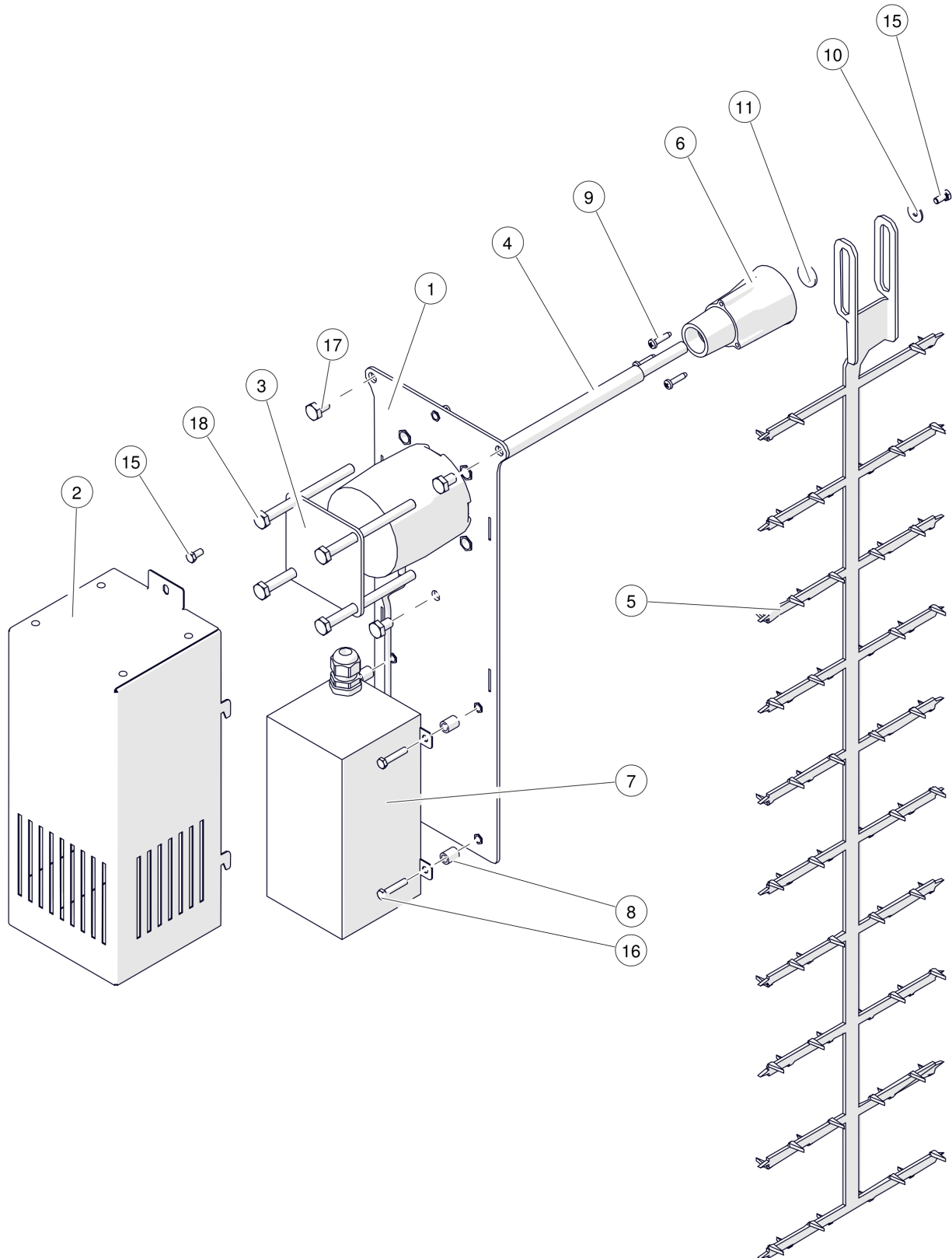
ePE-K 20-50kW RECHTS
Abgasrückführung-Schieber



ePE-K 20-50kW RECHTS
 Abgasrückführung-Schieber

Pos	Artikelnummer	Bezeichnung	Seite
01	050-2636-02	Luftgestänge Abgasrückführung E-Filter	
02	050-2637-01	Drehschieber Abgasrückführung Filterkasten-Deckel	
03	050-2638-01	Teflonflügel Abgasrückführung-Luftschieber	
04	302513	Druckfeder	
05	80623V	Scheibe DIN440 V9	
06	820408A4	Linsenschraube DIN7985 M5x8	
07	82562T	Senkschraube ISO14581 Torx M5x16 <small>Vorgänger: 82562 Senkschraube DIN7991 ISK 8.8 VZ M 5x16</small>	
08	82717	SK-Mutter DIN985 8 M5	
09	83493-020	Splint DIN94 2,5x20	

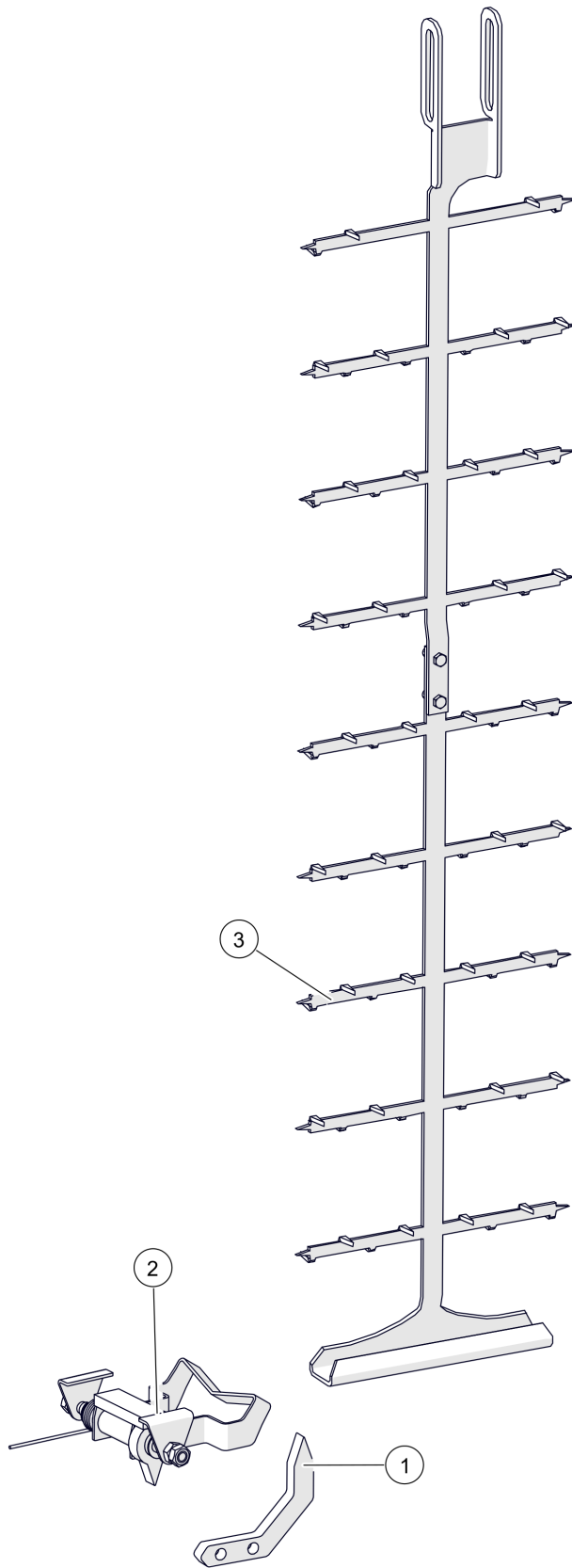
ePE-K 20-50kW RECHTS
Elektrodenaufhängung
bis 50.02646



ePE-K 20-50kW RECHTS
 Elektrodenaufhängung
 bis 50.02646

Pos	Artikelnummer	Bezeichnung	Seite
01	050-2661-01	Halterung Elektrode	
02	050-2662-04	Schutzhaube	
03	050-2663-01	Halterung	
04	050-2665-03	Isolator E-Filter	
04	050-2665-05	Hochspannungs Isolator Elektrode eHack EP BG1+2 Vorgänger: 050-2665-03 Isolator E-Filter 050-2665-04 Hochspannungs Isolator Elektrode eHack EP BG1+2	
04.1	050-2669-00-E	Schlauch Hochspannung	
05	050-2673T-00-E	Sprühelektrode geteilt hebbar ab 50.01918	
05	050-2673T-KPL-01-E	Sprühelektrode mit Hebewerk bis 50.01917 Vorgänger: 050-1379-00-E Umrüstsatz Anlenkhebel, Hebelwerk für eHack EP BG1	120
06	070-1501-02-E	Ersatz-Spülluftdüse Vorgänger: 070-1501-01 Spülluftdüse für E-Filter BG1-5 / eHack EP BG1-4	
07	050-5490-01-E	Platine HS-NT1	
07.1	050-2660-01-E	Umrüstzubehör HS-Modul HS-NT	
07.1	050-2660-02-E	Umrüstzubehör HS-Modul REMO auf HS-NT eHack BG1-3 Vorgänger: 050-2660-01-E Umrüstzubehör HS-Modul HS-NT	
07.2	050-2665-06-E	Isolator E-Filter	
07.3	050-4281-00	Kabel Potentialerdung HS Modul	
08	47055-012ST	Distanzbuchse	
09	80126	Blechschraube DIN7981 4,2x19	
10	80340	Scheibe DIN9021 16x5,3	
11	80630	Scheibe DIN125 10,5	
15	83020-010	SK-Schraube DIN933 M5x10	
16	83023	SK-Schraube DIN933 M5x25	
17	830401	SK-Schraube DIN933 M8x12	
18	83050	SK-Schraube DIN931 M8x100	

ePE-K 20-50kW RECHTS
Sprühelektrode mit Hebwerk
bis 50.01917



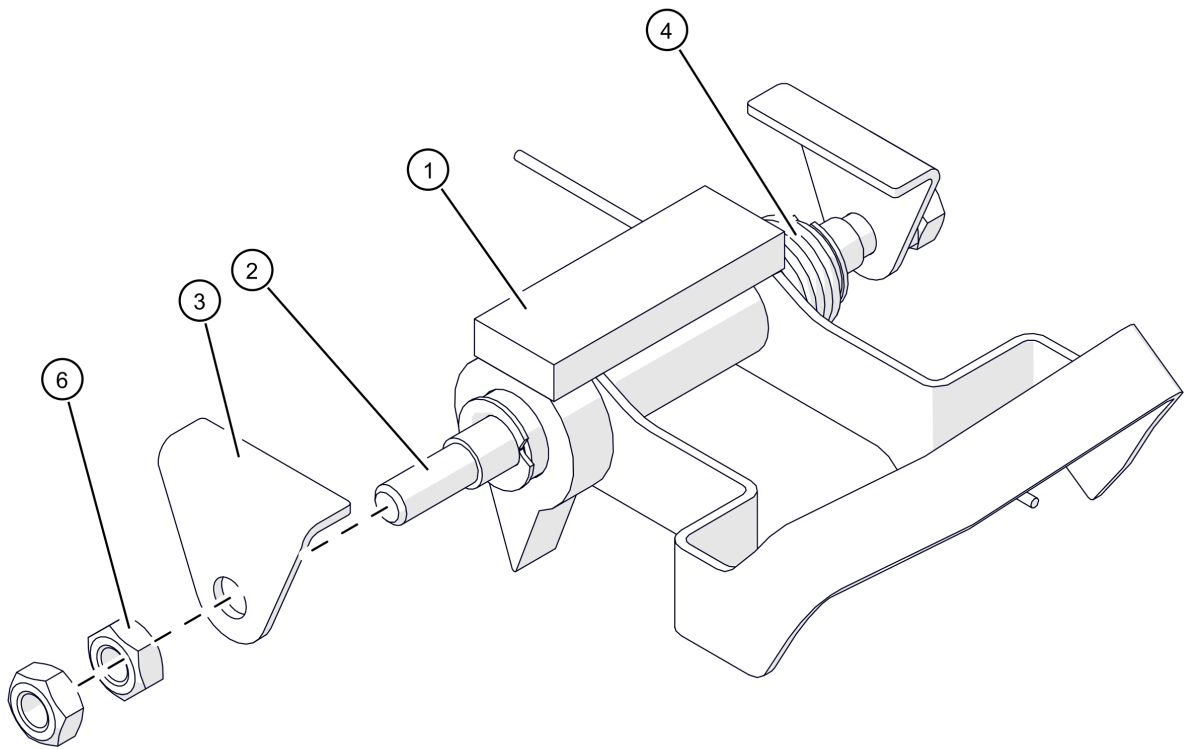
ePE-K 20-50kW RECHTS

Sprühelektrode mit Hebwerk

bis 50.01917

Pos	Artikelnummer	Bezeichnung	Seite
01	050-1379-02	Hebel Entaschung	
02	050-1440-03-E	Hebwerk für Elektrode	122
03	050-2673T-00-E	Sprühelektrode geteilt hebbar	

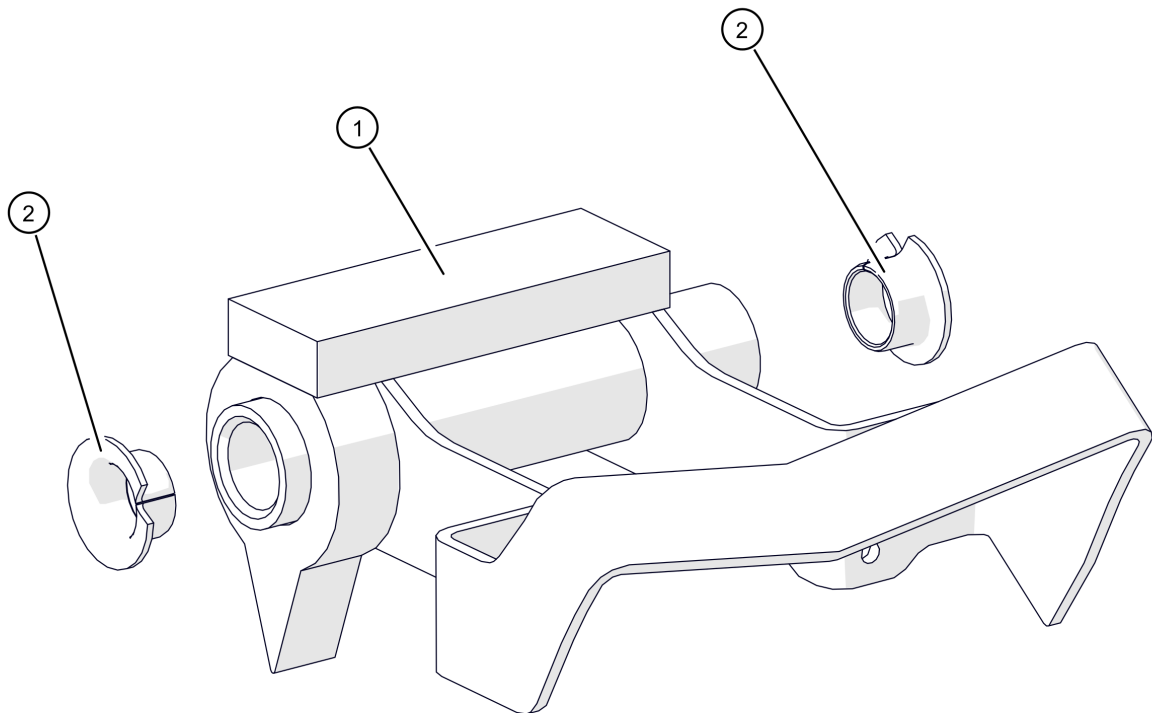
ePE-K 20-50kW RECHTS
Hebewerk für Elektrode



ePE-K 20-50kW RECHTS
Hebewerk für Elektrode

Pos	Artikelnummer	Bezeichnung	Seite
01	050-1445KPL-02	Hebelrohr Hebelwerk	124
02	050-1441-02	Achse Vorgänger: 050-1441-01 Achse Hebelwerk	
03	050-1442-00	Sicherungsblech Achse Hebewerk	
04	30233	Schenkelfeder	
06	82726	SK-Mutter DIN934 8 M8	

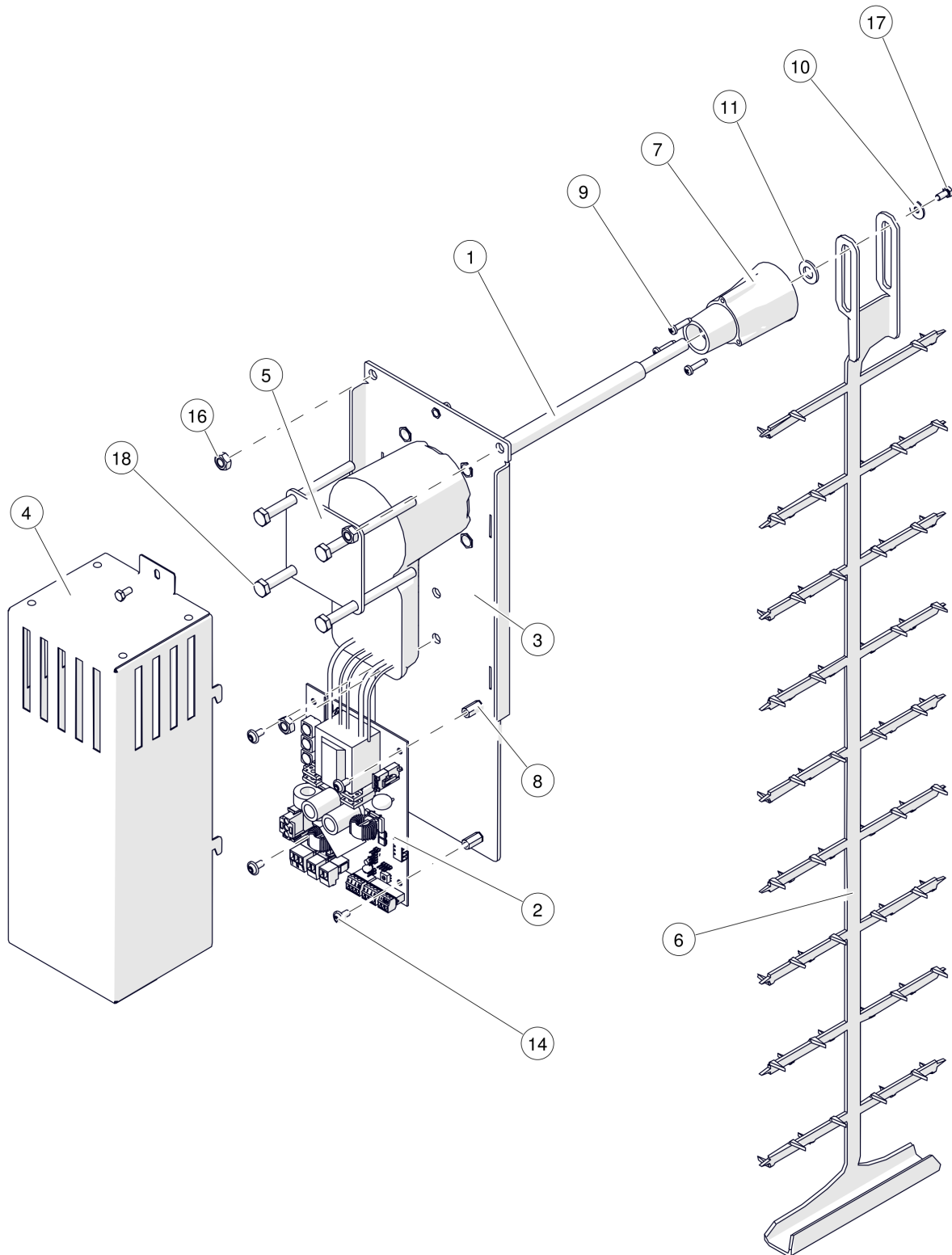
ePE-K 20-50kW RECHTS
Hebelrohr Hebelwerk



ePE-K 20-50kW RECHTS
Hebelrohr Hebelwerk

Pos	Artikelnummer	Bezeichnung	Seite
01	050-1445-04	Hebelrohr Hebelwerk	
02	75910	Gleitlagerbundbuchse	

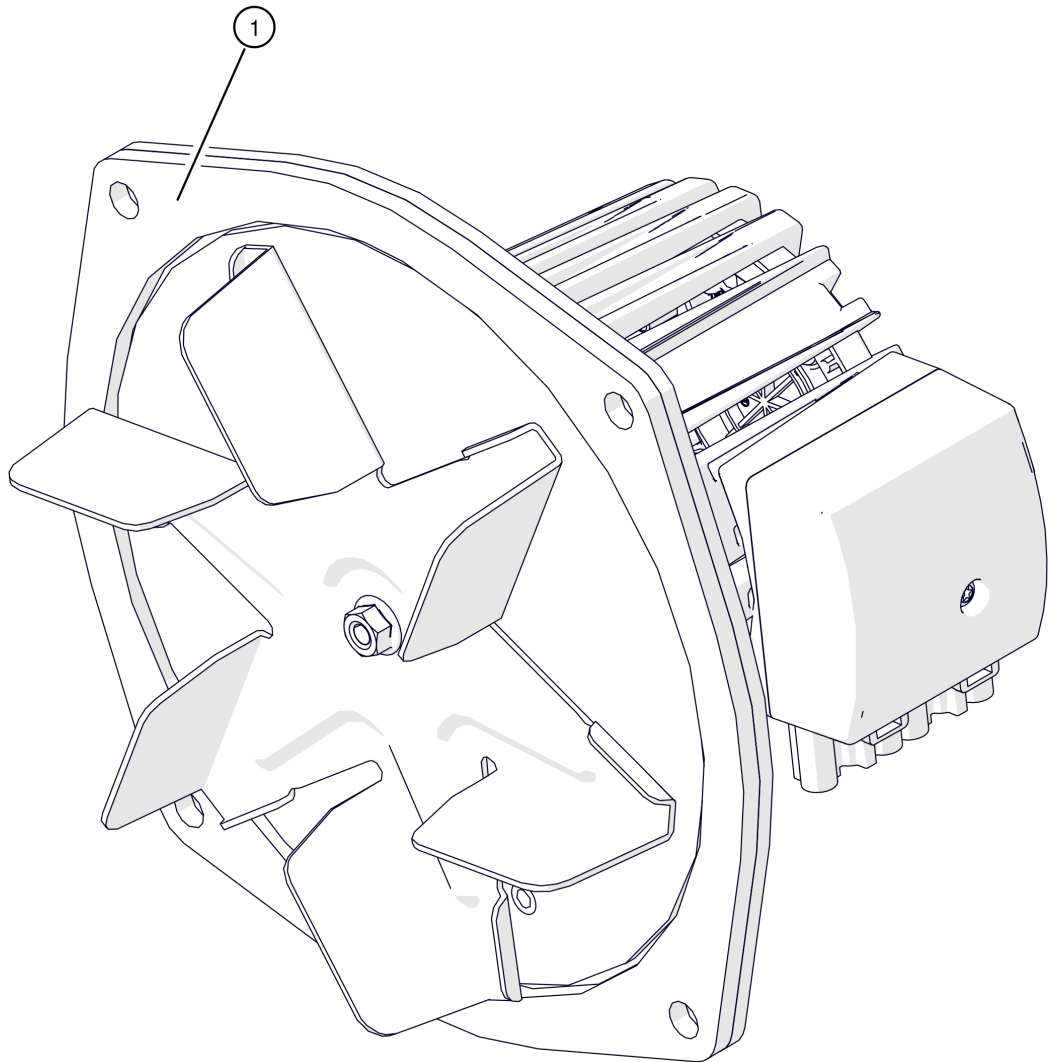
ePE-K 20-50kW RECHTS
Elektrodenaufhängung
ab 50.02647



ePE-K 20-50kW RECHTS
 Elektrodenaufhängung
 ab 50.02647

Pos	Artikelnummer	Bezeichnung	Seite
01	050-2665-06-E	Isolator E-Filter	
01.1	050-2669-00-E	Schlauch Hochspannung	
02	050-5490-01-E	Platine HS-NT1	
02.1	050-4281-00	Kabel Potentialerdung HS Modul bis 50.07607	
03	050-2661-01	Halterung Elektrode	
04	050-2662-04	Schutzhaube	
05	050-2663-01	Halterung	
06	050-2673T-00-E	Sprühelektrode geteilt hebbar	
07	070-1501-02-E	Ersatz-Spülluftdüse Vorgänger: 070-1501-01 Spülluftdüse für E-Filter BG1-5 / eHack EP BG1-4	
08	47033	Abstandsbolzen M5x15 25mm	
09	80126	Blechschraube DIN7981 4,2x19	
10	80340	Scheibe DIN9021 16x5,3	
11	80630	Scheibe DIN125 10,5	
14		Linsenschraube E5151 M5x10	
14	820401-02	Linsenschraube DIN7380 VS M5x12 Vorgänger: 820401 Linsenschraube E5151 M5x10 820401-01 Linsenschraube WN1321 M5x10	
16	82726	SK-Mutter DIN934 8 M8	
17	83020-010	SK-Schraube DIN933 M5x10	
18	83050	SK-Schraube DIN931 M8x100	

ePE-K 20-50kW RECHTS
Abgasgebläse eHACK EP 20-50kW

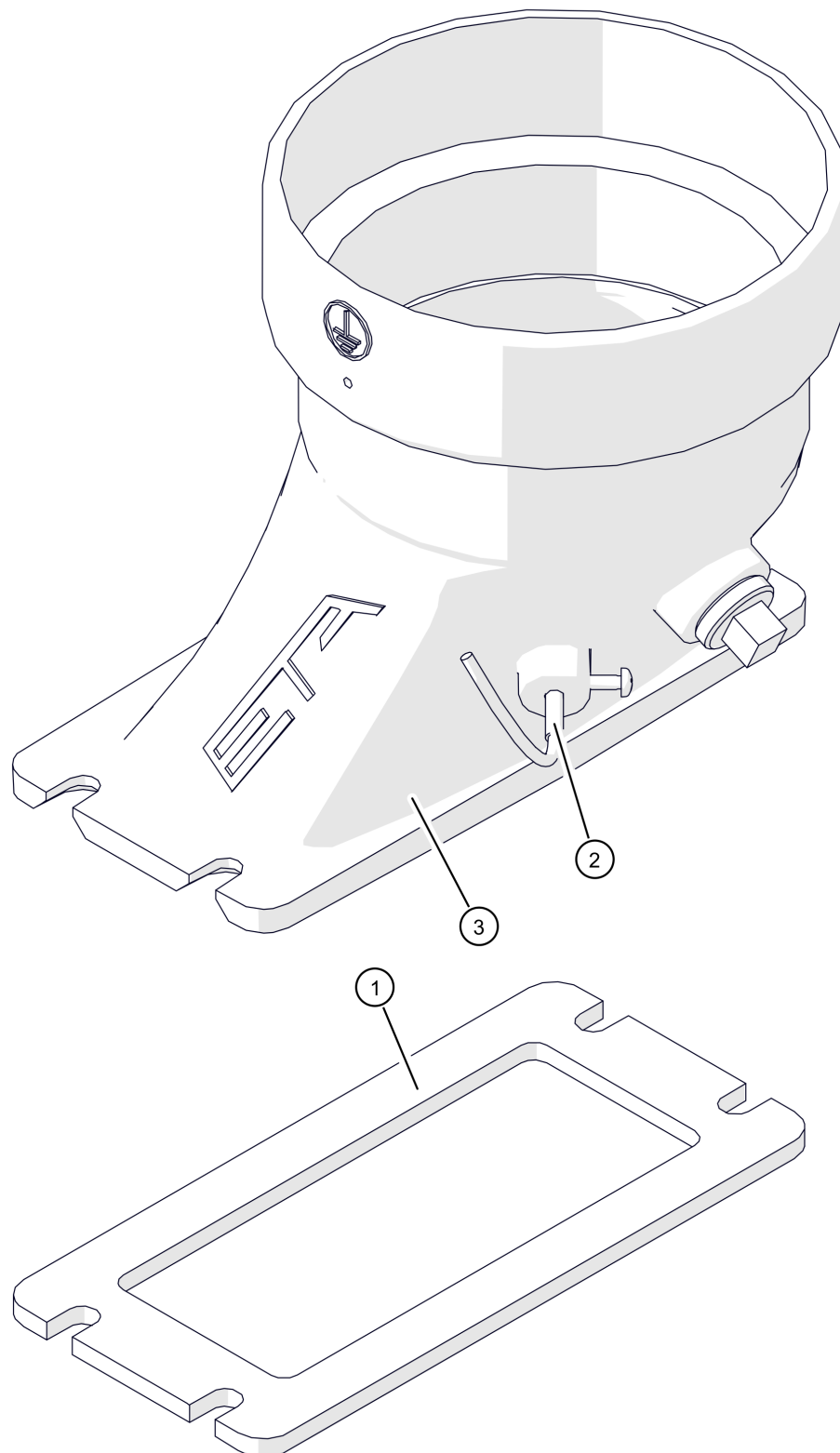


ePE-K 20-50kW RECHTS

Abgasgebläse eHACK EP 20-50kW

Pos	Artikelnummer	Bezeichnung	Seite
01	050-2715-00	Dichtung Abgasgebläse eHACK EP 20-50kW	

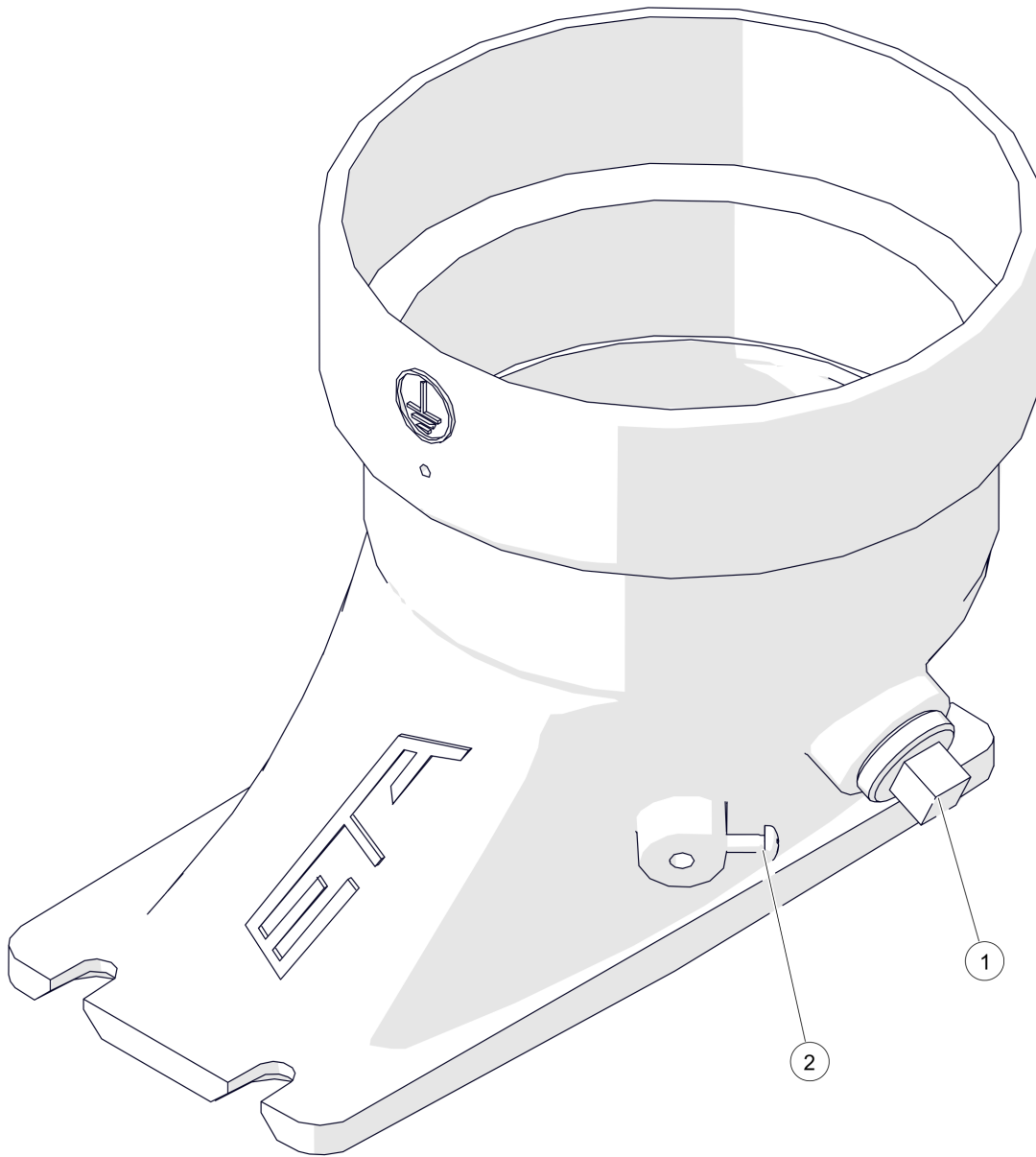
ePE-K 20-50kW RECHTS
Rauchrohrstutzen



ePE-K 20-50kW RECHTS
Rauchrohrstutzen

Pos	Artikelnummer	Bezeichnung	Seite
01	001-2782-00	Dichtung Rauchrohrstutzen	
02	41854-TE	Abgastemperatur-Kabelfühler 1,9m (Pt1000) Vorgänger: 41857-TE Abgastemperatur-Kabelfühler 1,2m (Pt1000)	
03	050-2781-01	Rauchrohrstutzen 130/150mm	132

ePE-K 20-50kW RECHTS
Rauchrohrstutzen 130/150mm

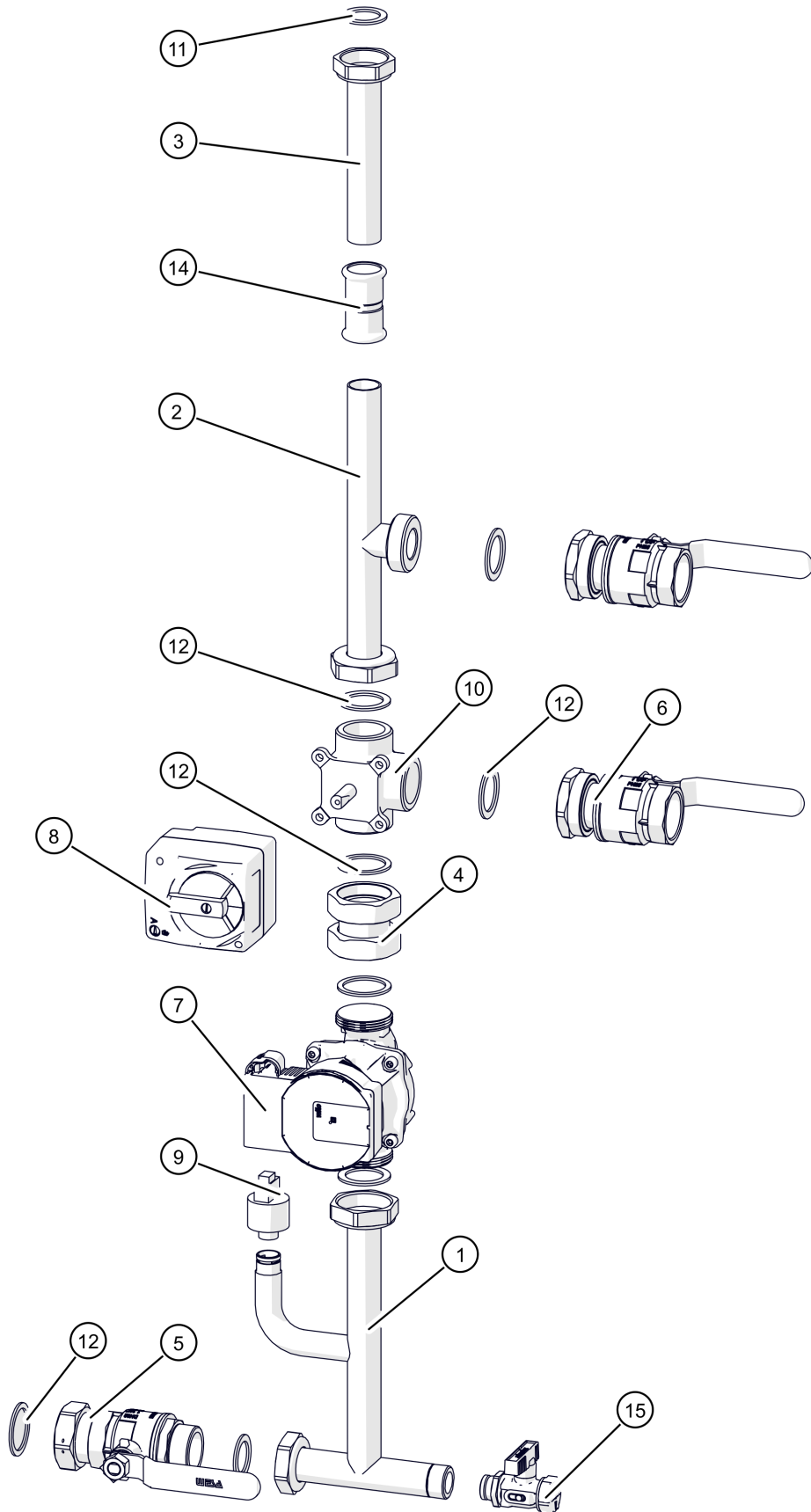


ePE-K 20-50kW RECHTS

Rauchrohrstutzen 130/150mm

Pos	Artikelnummer	Bezeichnung	Seite
01	63327	Stopfen R1/2"	
02	820361	Linsenschraube DIN7985 M4x16	

ePE-K 20-50kW RECHTS
Rücklauf-Anhebung, Einschub rechts

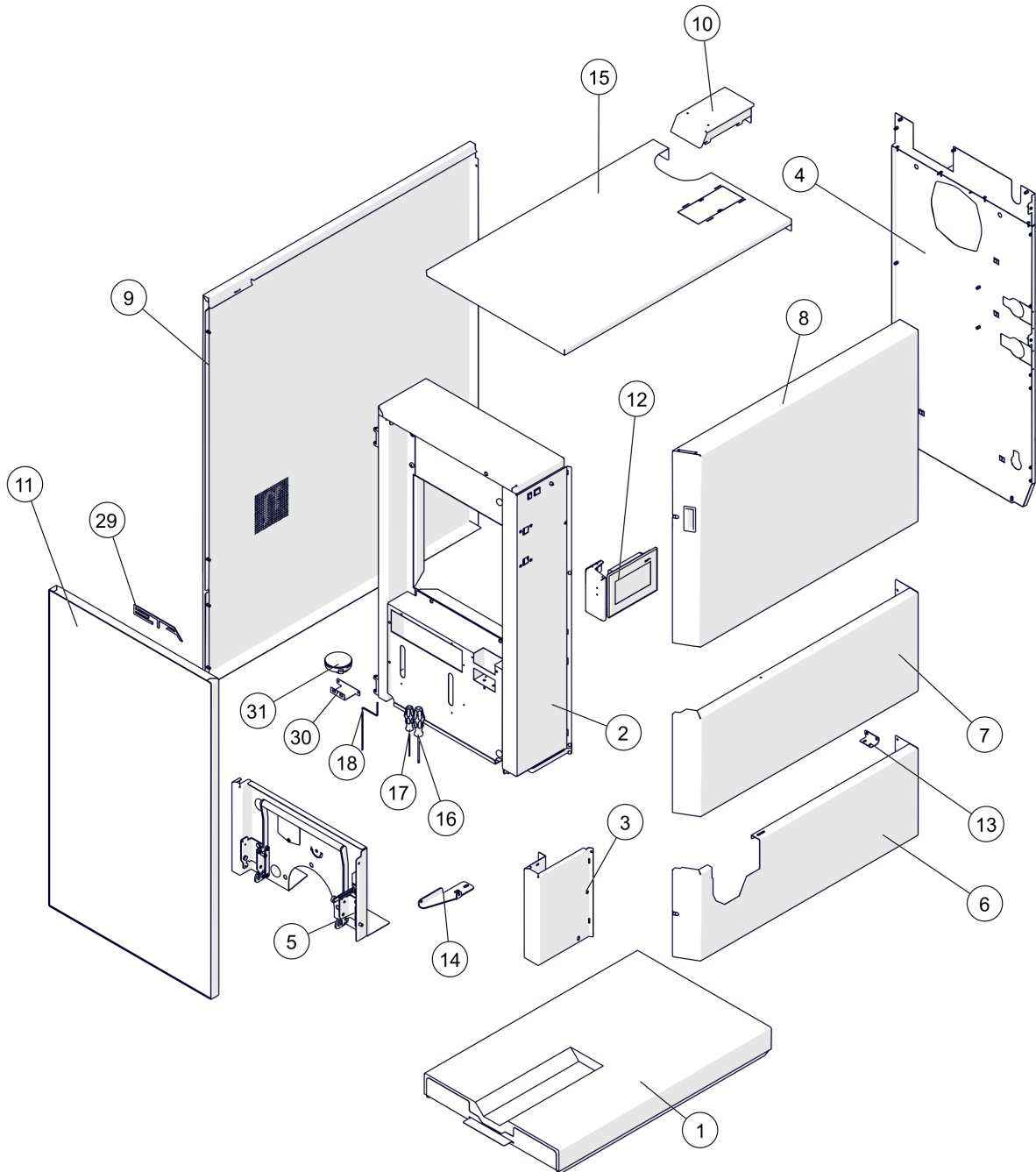


ePE-K 20-50kW RECHTS

Rücklauf-Anhebung, Einschub rechts

Pos	Artikelnummer	Bezeichnung	Seite
01	050-2805-01	Rücklaufrohr RL-Anhebung	
02	050-2810-03	Vorlaufrohr RL-Anhebung	
03	050-2813-01	Vorlaufrohr oben RL-Anhebung	
04	080-1005-00	Verbindungsstück - 29mm 2x UW	
05	60061	Kugelhahn R 5/4" AG - 6/4" ÜWM PN25	
06	60067-02	Kugelhahn R 5/4" IG - 6/4" ÜWM PN25	
07	60483-00-E	Pumpen-Set Wilo Para, mit Kabel Vorgänger: 60471 Pumpe WILO Yonos Para RS25/6-RKC-CM130-3-I-FS13	
08	60802-02-1	Stellantrieb Mischer mit 1m-Kabel	
09	41900	Drucktransmitter	
09	41900-01	Drucktransmitter Vorgänger: 41900 Drucktransmitter 41902 Drucktransmitter	
10	60810	3-Weg-Mischer AG 1 1/2"	
11	63444	Flachdichtung 38,7x28x2 Holländer R3/4"	
12	63544	Flachdichtung 44,6x35x2 Holländer R1"	
14	63912ST	ST-Pressmuffe 28	
15	60030	KFE-Kugelhahn 1/2"-PN16 Vorgänger: 60031-01-00 KFE-Kugelhahn 1/2"-PN32 mit Flügelgriff	
15	60030-02	KFE-Kugelhahn 1/2"-PN16 Vorgänger: 60031-01-00 KFE-Kugelhahn 1/2"-PN32 mit Flügelgriff 60030 KFE-Kugelhahn 1/2"-PN16	
100	38685	Rohrschale 28/ 20mm Polyethylen-Schaum	
101	38686	Verschlussclip	

ePE-K 20-50kW RECHTS
Verkleidung Einschub rechts

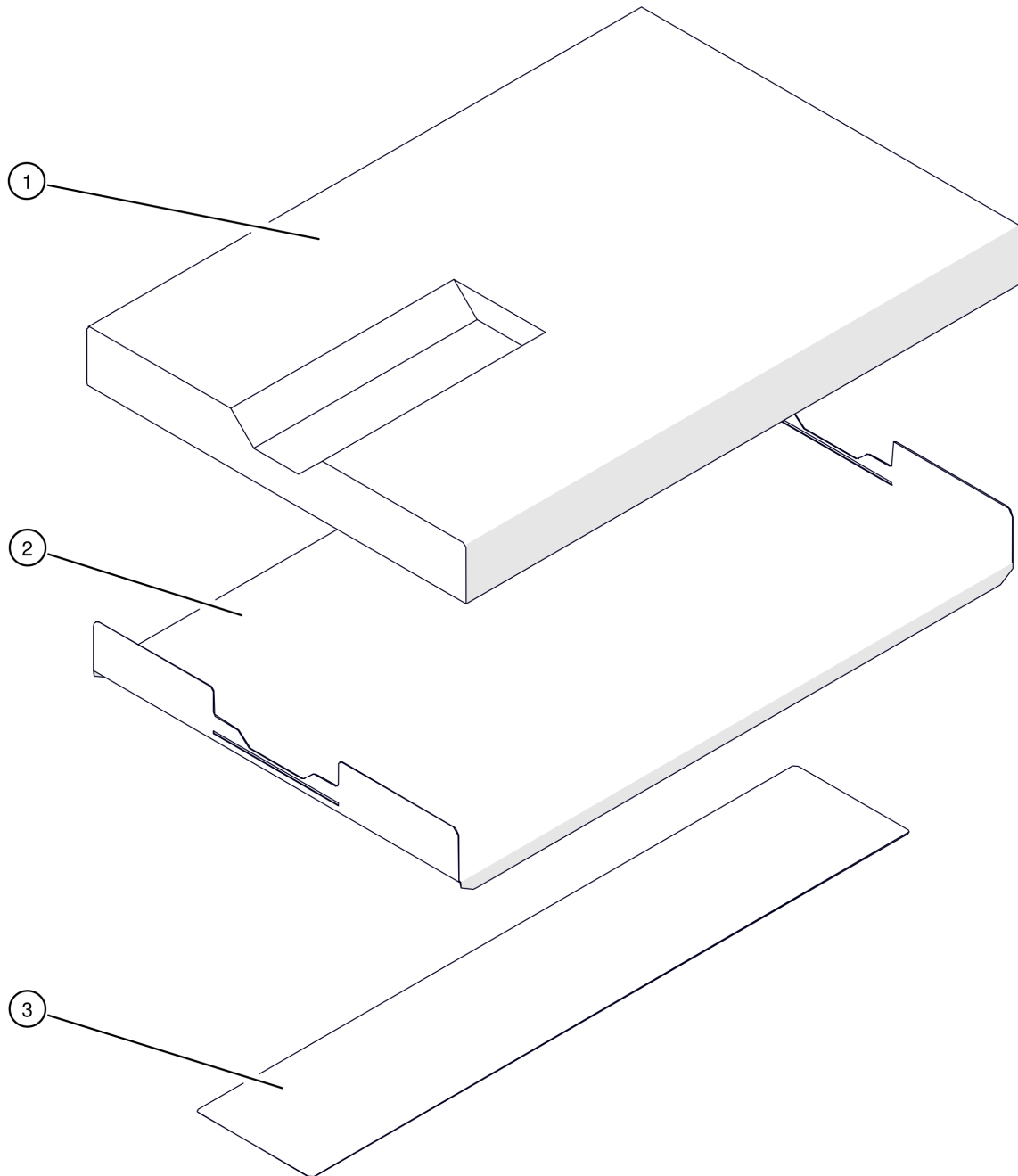


ePE-K 20-50kW RECHTS

Verkleidung Einschub rechts

Pos	Artikelnummer	Bezeichnung	Seite
01		Bodenwanne mit Isolierung	138
02		Türrahmen Einschub rechts	140
03		Türrahmen unten RAL7021	
04		Rückwand	146
05		Verkleidung Aschebox Einschub rechts RAL7021 bis 50.01453	148
05	050-3025RE-03-7021	Verkleidung Aschebox Einschub rechts RAL7021 ab 50.01454	152
06	050-3031RE-03-9007	Seitenverkleidung eHACK rechts RAL9007	
07	050-3032-03-9007	Seitenverkleidung eHACK RAL9007	
08		Seitenverkleidung eHACK rechts RAL9007	
09		Seitenverkleidung eHACK RAL9007	
10	050-3055-00	Abdeckung Abgasrückführung komplett	
11		Verkleidungstür	156
12		Schwenkdisplay	158
13	050-3001-00	Haltewinkel Seitenteil unten	
14	050-3019RE-01	Halterung	
15	050-3051RE-03-9007	Deckelblech rechts RAL9007	
16	96618E-25	Schraubendreher Torx Vorgänger: 30801 ETA Torx - Schraubendreher TX25	
17	96622E-025	Schraubendreher ISK Vorgänger: 30802 ETA Inbus - Schraubendreher 2,5 mm	
18	96627S-030	Inbuskurbel-ISK für Rostantrieb eHack 3 mm	
29		Logo "ETA"	
30	050-3017-00	Halterung Drucksensor ab 50.02072	
31	41905-S	Differenzdruck-Transmitter ab 50.02072 Vorgänger: 41905 Differenzdruck-Transmitter	
31.1	050-4260-01	Kabel Differenzdruck und Stecker ab 50.02072	

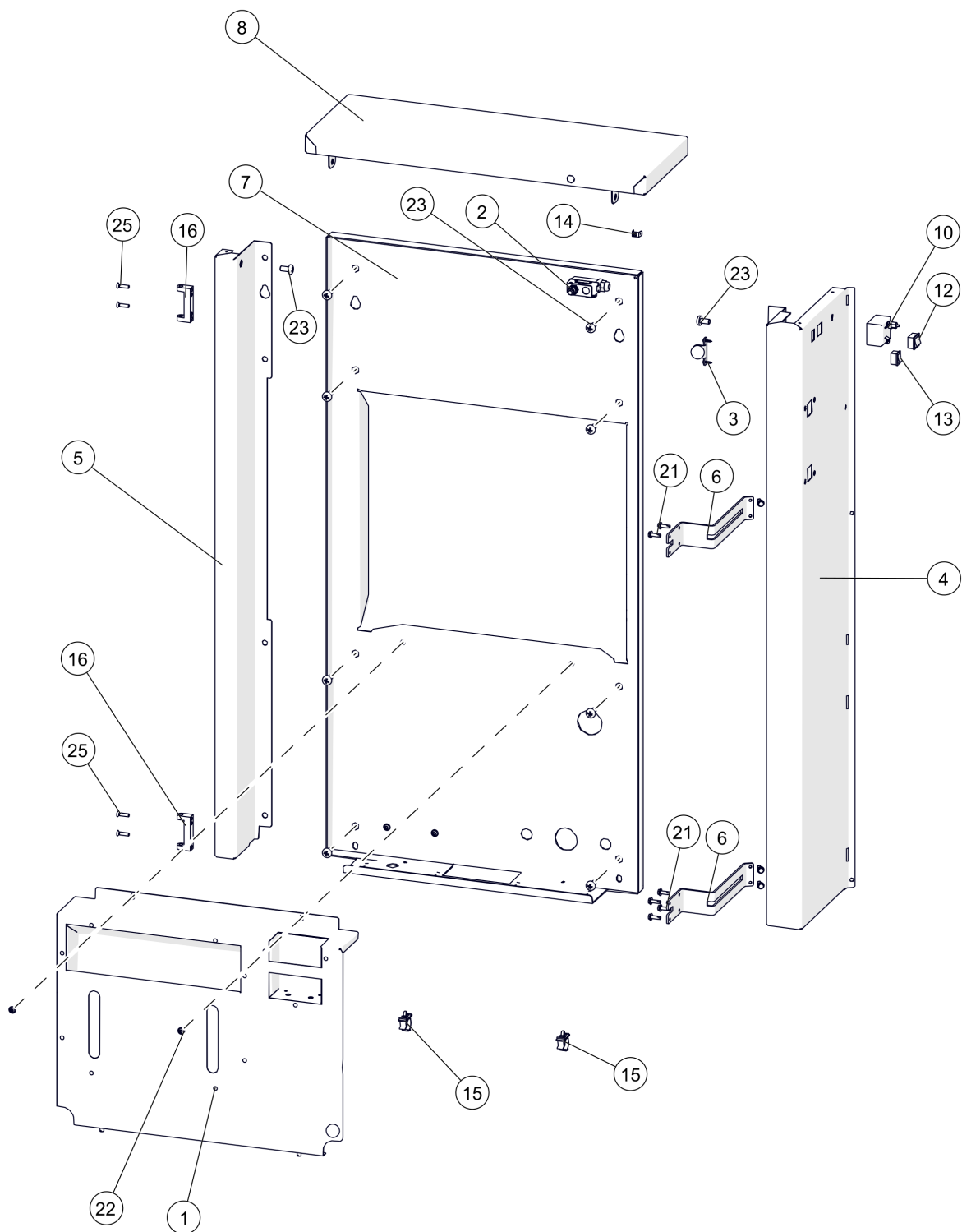
ePE-K 20-50kW RECHTS
Bodenwanne mit Isolierung



ePE-K 20-50kW RECHTS
Bodenwanne mit Isolierung

Pos	Artikelnummer	Bezeichnung	Seite
01	050-3004-01	Isolierung Boden	
02	050-3003-03	Bodenwanne	
03	051-3006-01	Montageblech Bodenwanne Vorgänger: 050-3006-01 Montageblech Bodenwanne	

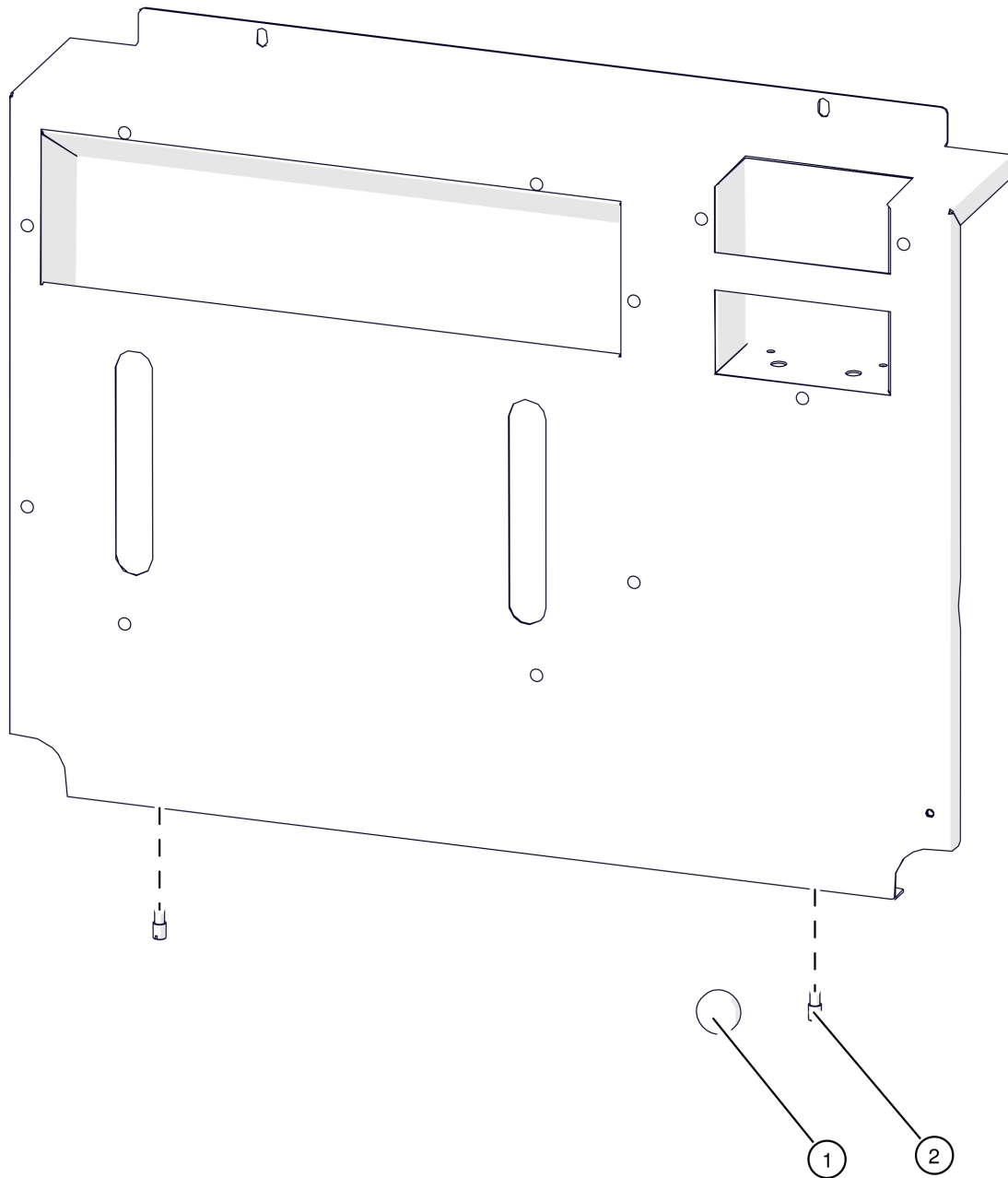
ePE-K 20-50kW RECHTS
Türrahmen Einschub rechts



ePE-K 20-50kW RECHTS
Türrahmen Einschub rechts

Pos	Artikelnummer	Bezeichnung	Seite
01	050-3070RE-01	Aggregatabdeckung rechts	142
02		Kabel Türschalter mit Schalter	144
02.1	050-3007-01	Montageblech Druckschalter Tür	
03	54400KD-01	Magnetschnapper	
04	050-3011RE-04-7021	Türrahmen rechts, Einschub rechts RAL7021	
05	050-3012RE-04-7021	Türrahmen links, Einschub rechts RAL7021	
06	050-3014-03	Türrahmenversteifung	
07	050-3015RE-05	Frontblech Einschub rechts	
08	050-3016RE-04-7021	Türrahmen oben, Einschub rechts RAL7021	
10	41783	Sicherheitstemperaturbegrenzer 106°C fix	
12	43540	Netzschalter 2-polig	
12.1	015-4381-01	Kabel Netzschalter Vorgänger: 015-4381-00 Kabel Netzschalter Pe7/11	
13	43541	Serviceschalter 1-polig	
13.1	050-4380-01	Kabel Serviceschalter	
14	45012	Flachsteckzunge 6,3x0,8 2 polig mit Niete	
15	47120	Kabelhalter offen	
16	54351	Scharnier	
21	81638	Gewindefurchende Schraube DIN7500D/ M5x16	
22		Linsenschraube E5151 M5x10	
22	820401-02	Linsenschraube DIN7380 VS M5x12 Vorgänger: 820401 Linsenschraube E5151 M5x10 820401-01 Linsenschraube WN1321 M5x10	
23	82061	Linsenschraube DIN7985 M8x16	
25	82524	Senkschraube DIN965 4.8 M5x20	

ePE-K 20-50kW RECHTS
Aggregatabdeckung rechts

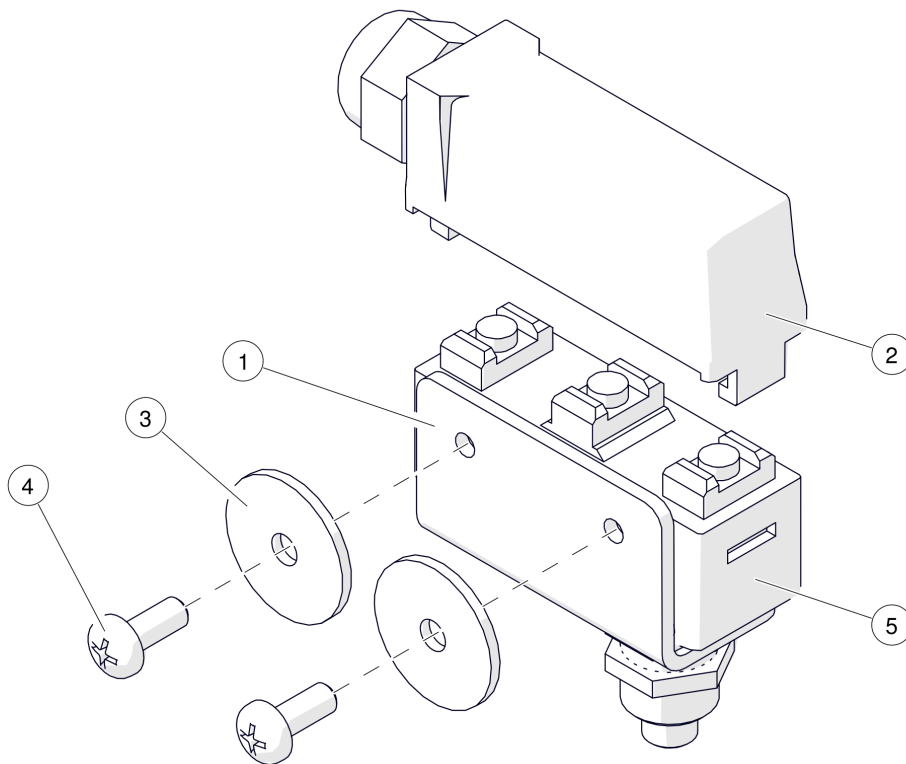


ePE-K 20-50kW RECHTS

Aggregatabdeckung rechts

Pos	Artikelnummer	Bezeichnung	Seite
01	54405	Magnet mit Gummiummantelung	
02	83306	Zapfenschraube DIN927 14H M5x8	

ePE-K 20-50kW RECHTS
Kabel Türschalter mit Schalter

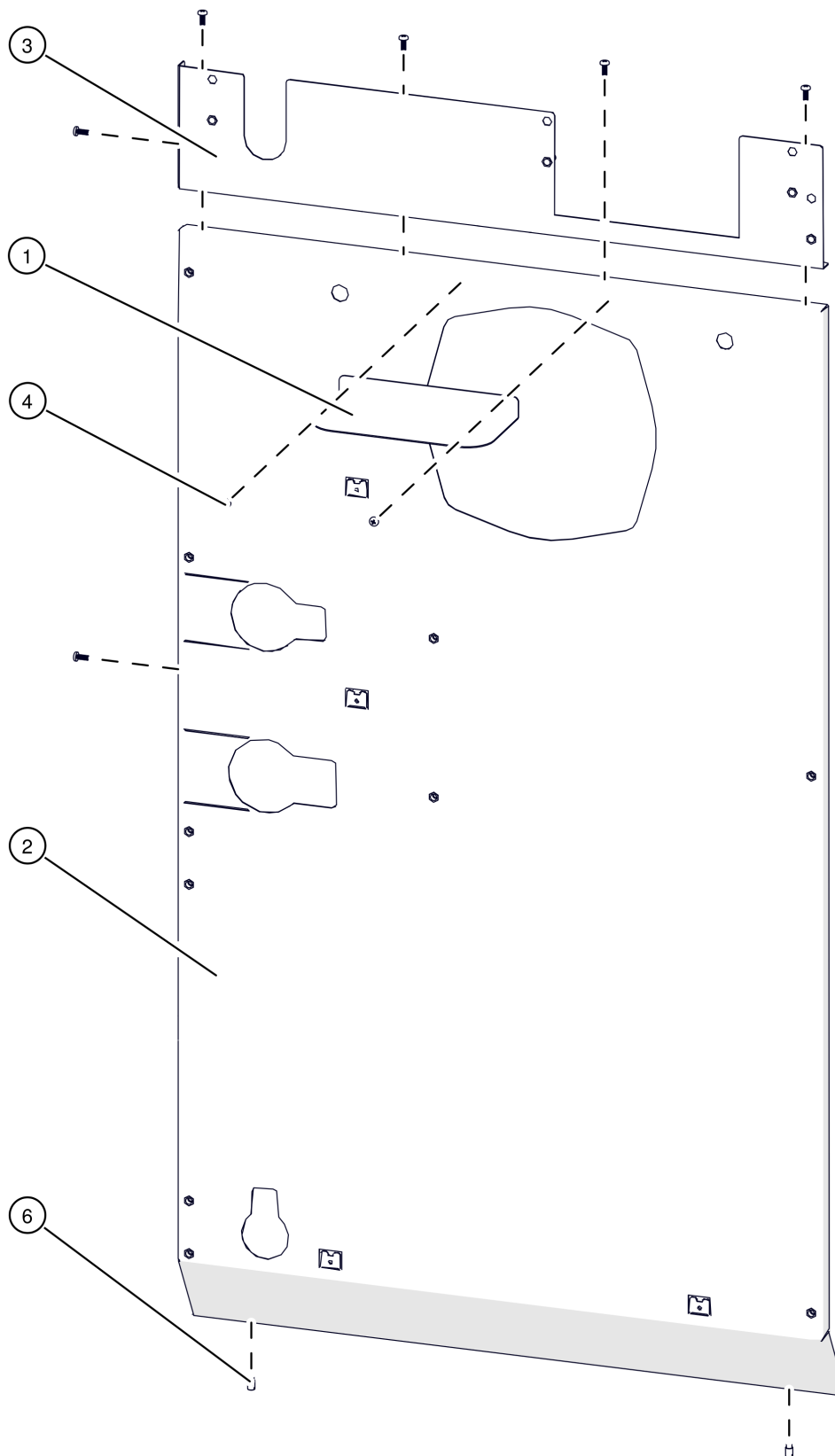


ePE-K 20-50kW RECHTS

Kabel Türschalter mit Schalter

Pos	Artikelnummer	Bezeichnung	Seite
01	050-3007-01	Montageblech Druckschalter Tür	
02	43446-01	Schalterabdeckung	
03	80342	Scheibe DIN9022 20x4,3	
04		Linsenschraube DIN7985 M4x10	
05	050-4495-01	Kabel Türschalter mit Schalter	
05	43443	Schalter mit Druckknopf	

ePE-K 20-50kW RECHTS
Rückwand

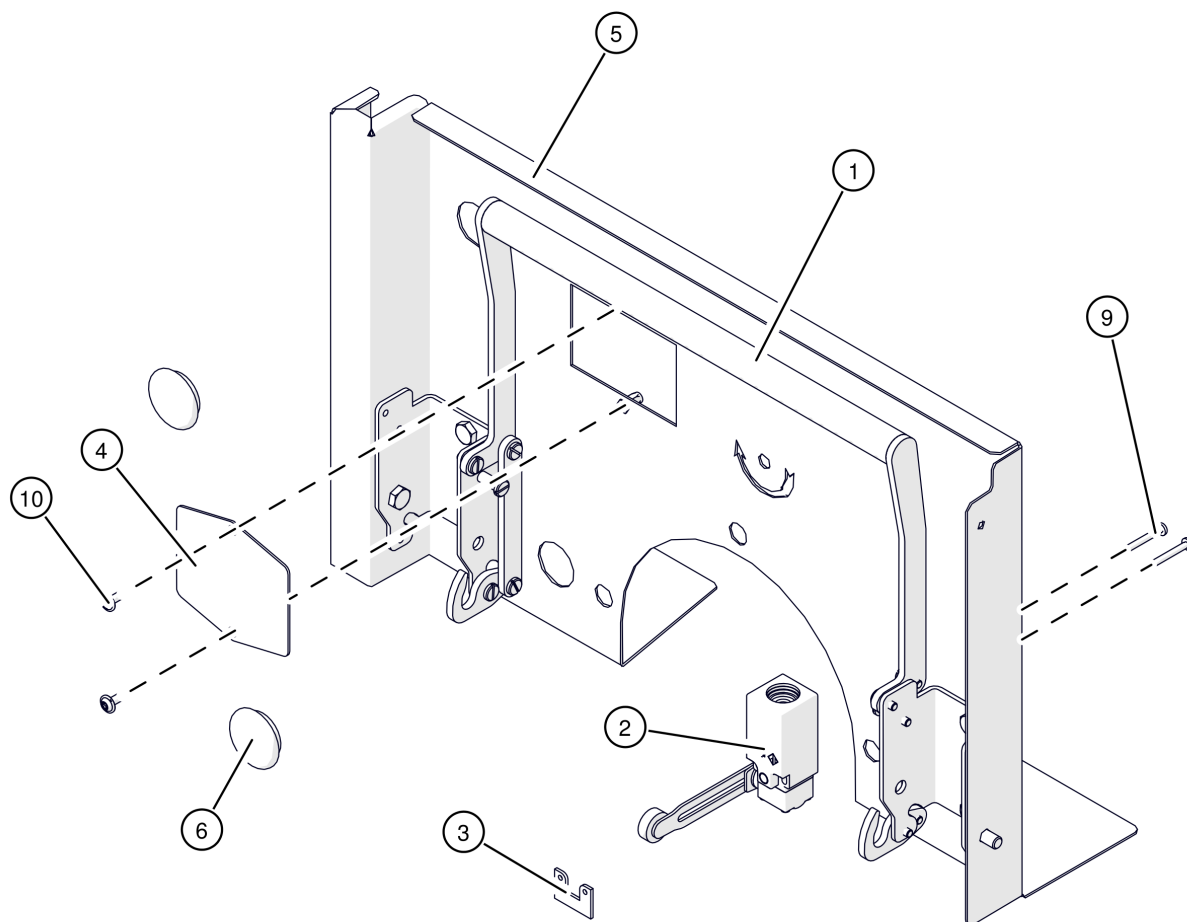


ePE-K 20-50kW RECHTS

Rückwand

Pos	Artikelnummer	Bezeichnung	Seite
01	050-3020-02	Schutzblech über Abgasgebläse	
02	050-3021RE-08	Rückenteil, Einschub rechts	
03	050-3022RE-04	Rückenteil oben, Einschub rechts	
04	80243	Bohrschraube DIN7504 4,2x16	
06	83306	Zapfenschraube DIN927 14H M5x8	

ePE-K 20-50kW RECHTS
Verkleidung Aschebox Einschub rechts RAL7021
bis 50.01453



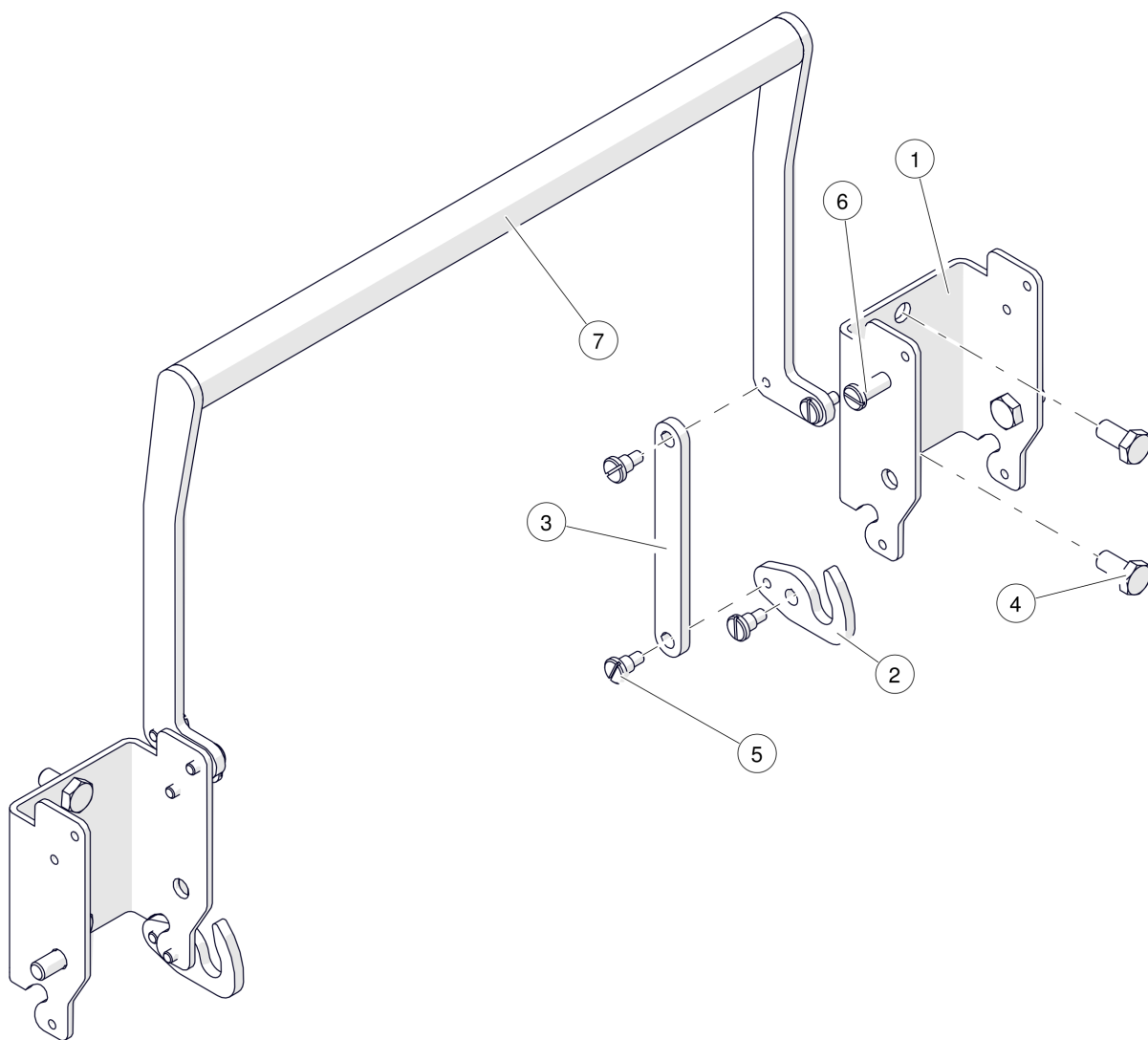
ePE-K 20-50kW RECHTS

Verkleidung Aschebox Einschub rechts RAL7021

bis 50.01453

Pos	Artikelnummer	Bezeichnung	Seite
01		Verriegelung Aschebehälter	150
02		Schalter mit Kabel für Aschebox	
03	020-1991-03	Befestigungsblech	
04	050-3023-00-7021	Abdeckung Rostschalter RAL7021	
05		Verkleidung Aschekanal Einschub rechts RAL7021	
06	30350	Karosseriestopfen 30mm Gummi schwarz	
09	82039	Linsenschraube DIN7985 M4x30	
10		Linsenschraube E5151 M5x10	
10	820401-02	Linsenschraube DIN7380 VS M5x12 Vorgänger: 820401 Linsenschraube E5151 M5x10 820401-01 Linsenschraube WN1321 M5x10	

ePE-K 20-50kW RECHTS
Verriegelung Aschebehälter



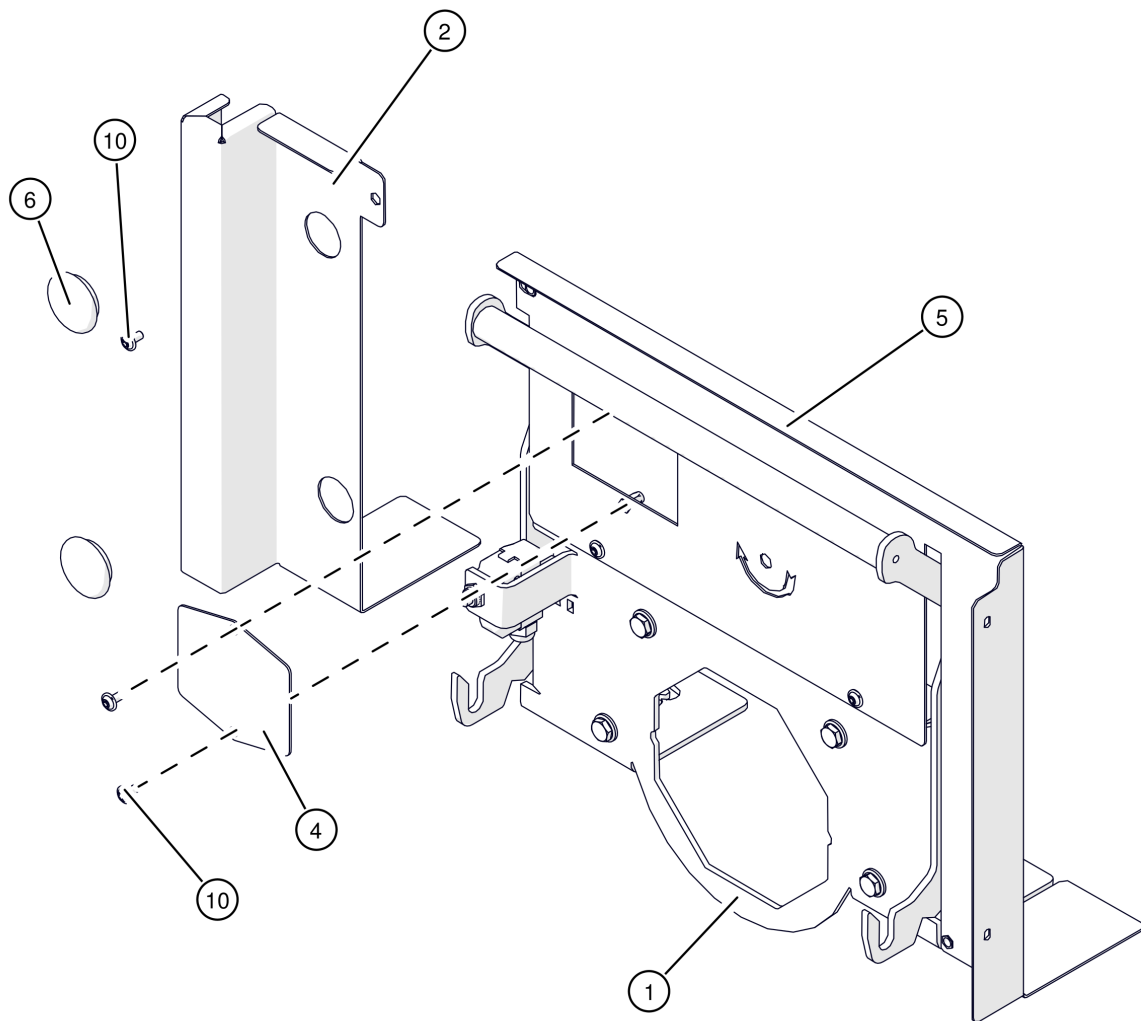
ePE-K 20-50kW RECHTS
Verriegelung Aschebehälter

Pos	Artikelnummer	Bezeichnung	Seite
01		Konsole für Verriegelung Aschebox	
02		Haken Verriegelung Aschebox	
03		Pleuel Verriegelung Aschebox	
04	83042	SK-Schraube DIN933 M8x16	
05	83343-006	Flachkopfschraube mit Bund DIN923 5.8 M5x6	
06	83343-016	Flachkopfschraube mit Bund DIN923 5.8 M5x16	
07		Verriegelungshebel Aschebox	

ePE-K 20-50kW RECHTS

Verkleidung Aschebox Einschub rechts RAL7021

ab 50.01454



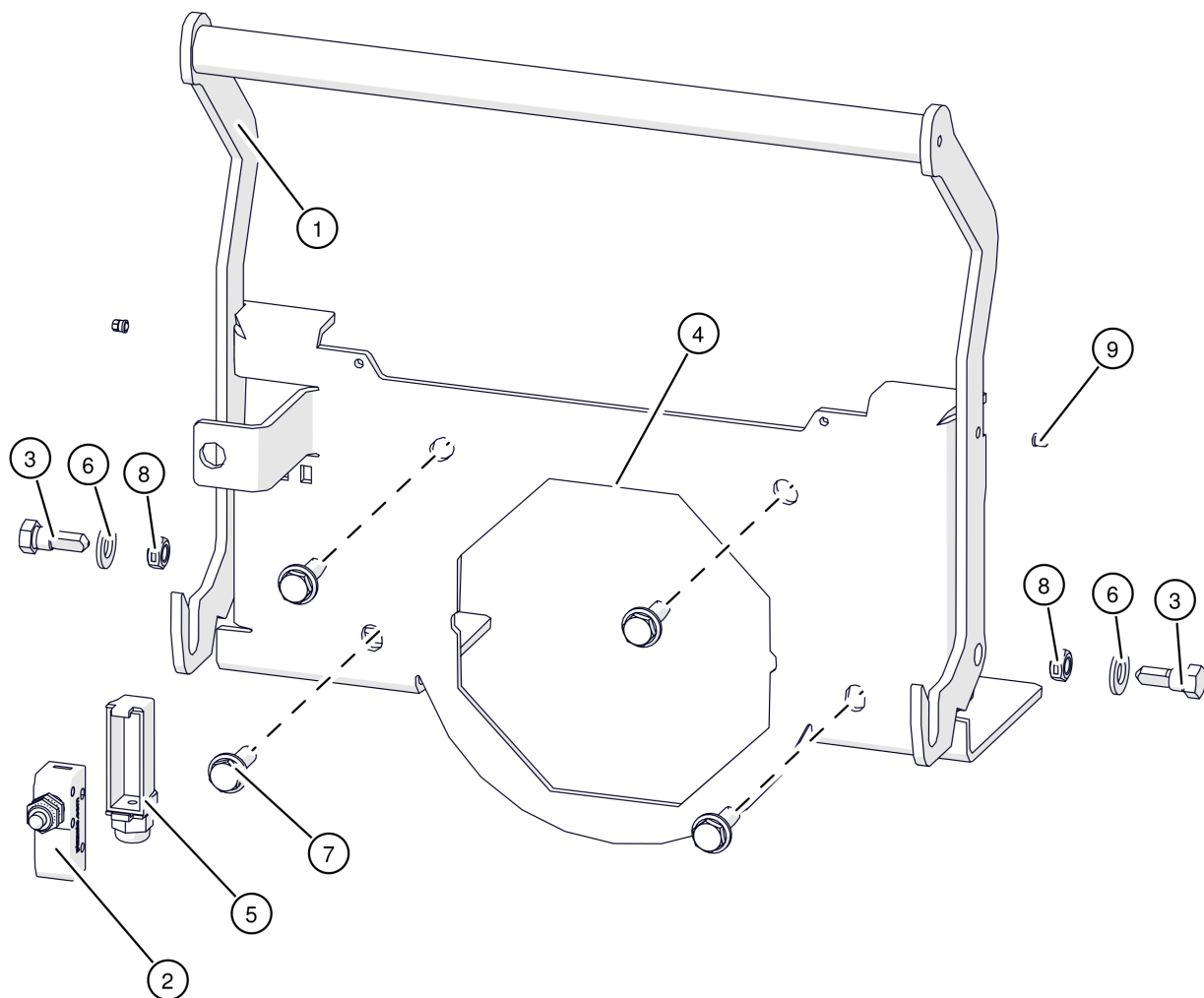
ePE-K 20-50kW RECHTS

Verkleidung Aschebox Einschub rechts RAL7021

ab 50.01454

Pos	Artikelnummer	Bezeichnung	Seite
01		Verriegelung Aschebox Einschub rechts	154
02	050-3026RE-00-7021	Verkleidung AGR Kanal Einschub rechts RAL7021	
04	050-3023-00-7021	Abdeckung Rostschalter RAL7021	
05	050-3024RE-04-7021	Verkleidung Aschekanal Einschub rechts RAL7021	
06	30350	Karosseriestopfen 30mm Gummi schwarz	
07	81161	Blindnietmutter M5 0,5-3	
10		Linsenschraube WN1321 M5x10 Vorgänger: 820401 Linsenschraube E5151 M5x10	
10	820401-02	Linsenschraube DIN7380 VS M5x12 Vorgänger: 820401 Linsenschraube E5151 M5x10 820401-01 Linsenschraube WN1321 M5x10	

ePE-K 20-50kW RECHTS
Verriegelung Aschebox Einschub rechts

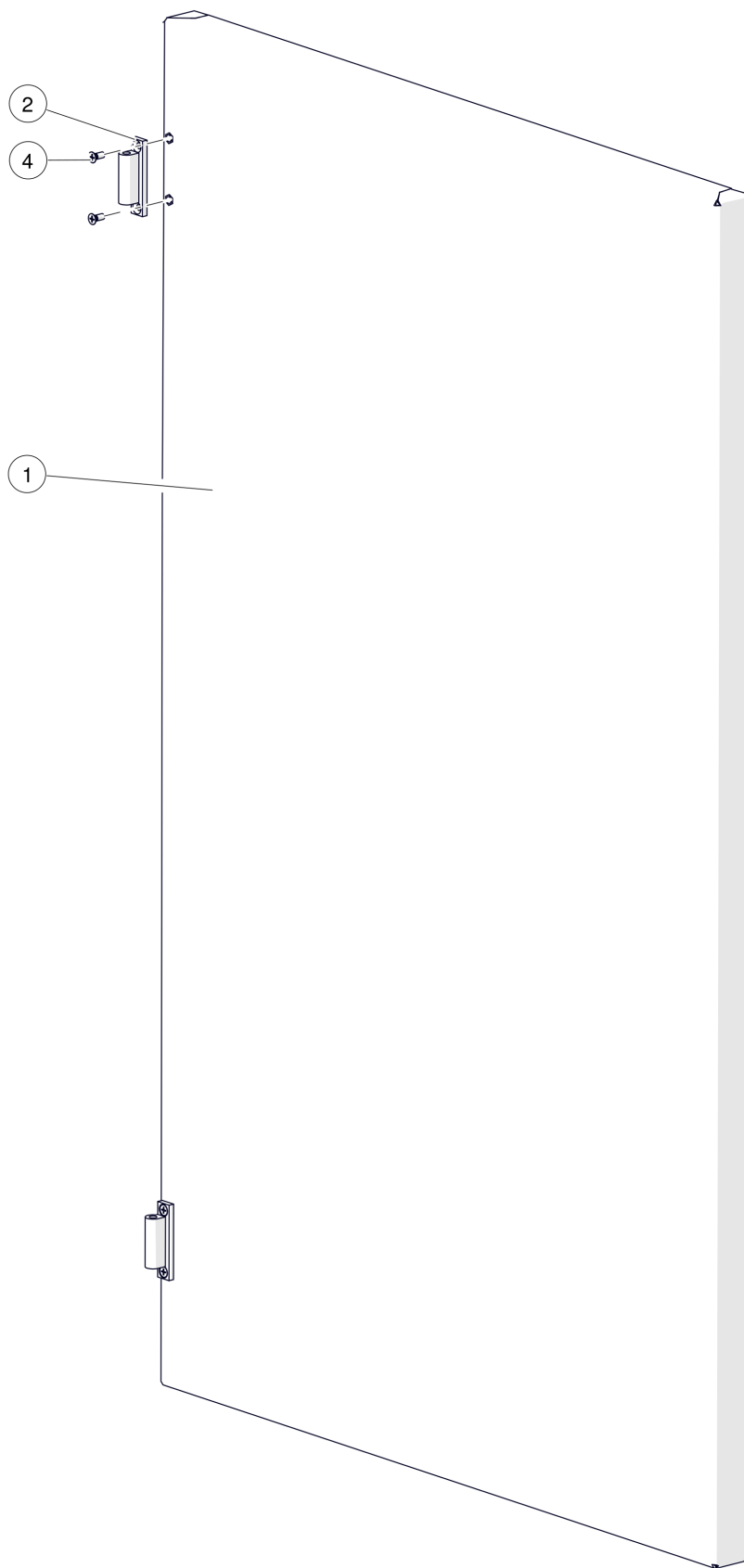


ePE-K 20-50kW RECHTS

Verriegelung Aschebox Einschub rechts

Pos	Artikelnummer	Bezeichnung	Seite
01	052-1995-02-BVZ	Verriegelungshebel Aschebox	
02	050-4645-01	Schalter mit Kabel für Aschebox	
03	050-1928-00	Bundschraube M8x30,5	
04	052-1991RE-02	Konsole Verriegelung Aschebox rechts	
05	43446-01	Schalterabdeckung	
06	80630	Scheibe DIN125 10,5	
07	81648	Gewindefurchende Schraube DIN7500D/ M8x25	
08	827270	SK-Mutter 53002 8 M8 Vorgänger: 82727 SK-Mutter DIN985 8 M8 8272D SK-Mutter DIN980 8 M8	
09	95810-05	Federndes Druckstück	

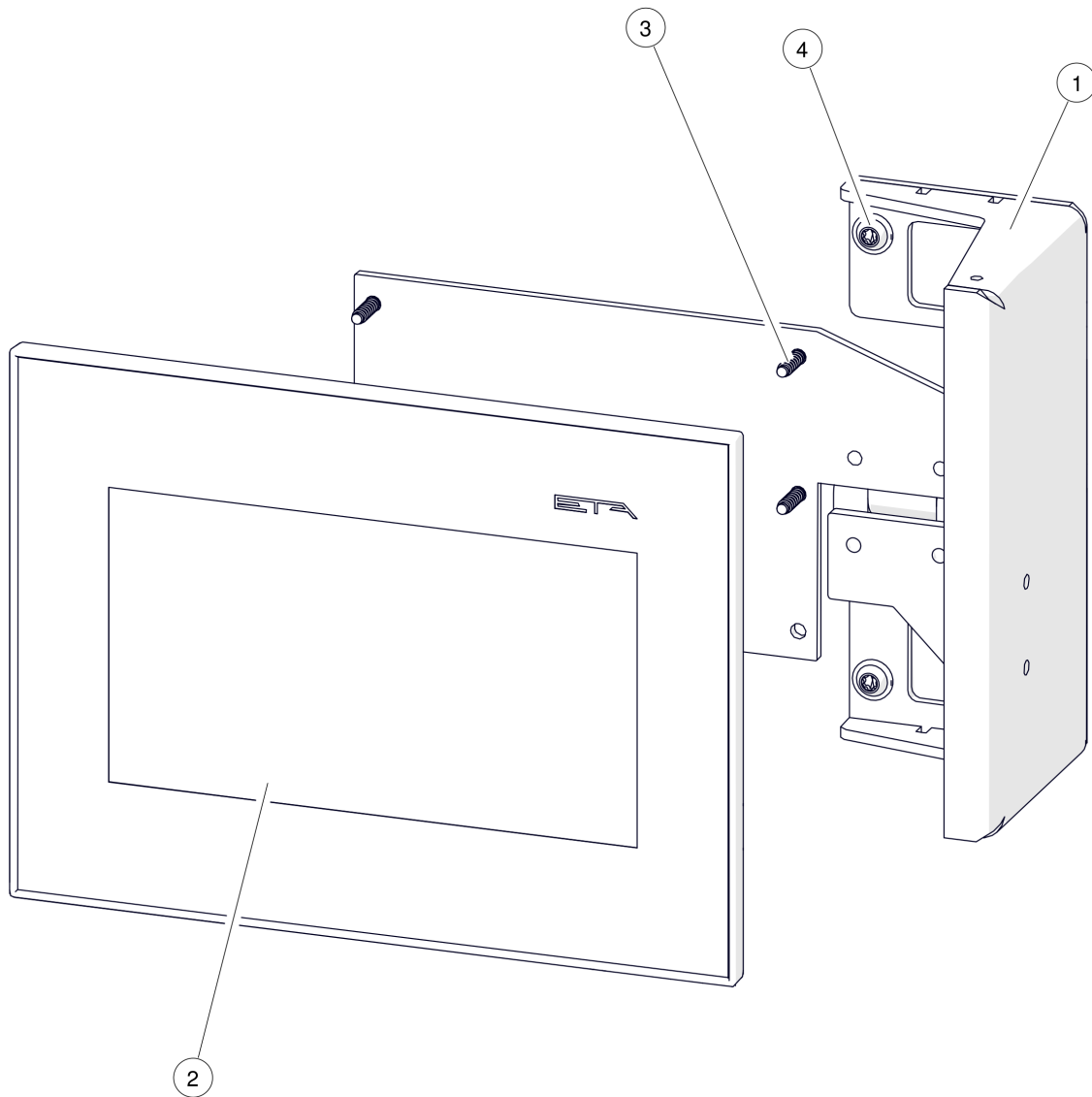
ePE-K 20-50kW RECHTS
Verkleidungstür



ePE-K 20-50kW RECHTS
Verkleidungstür

Pos	Artikelnummer	Bezeichnung	Seite
01	050-3080-01	Verkleidungstür isoliert RAL1028 komplett inklusive Scharnier und Isolierung	
02	54351	Scharnier	
04	82522	Senkschraube DIN965 4.8 M5x12	

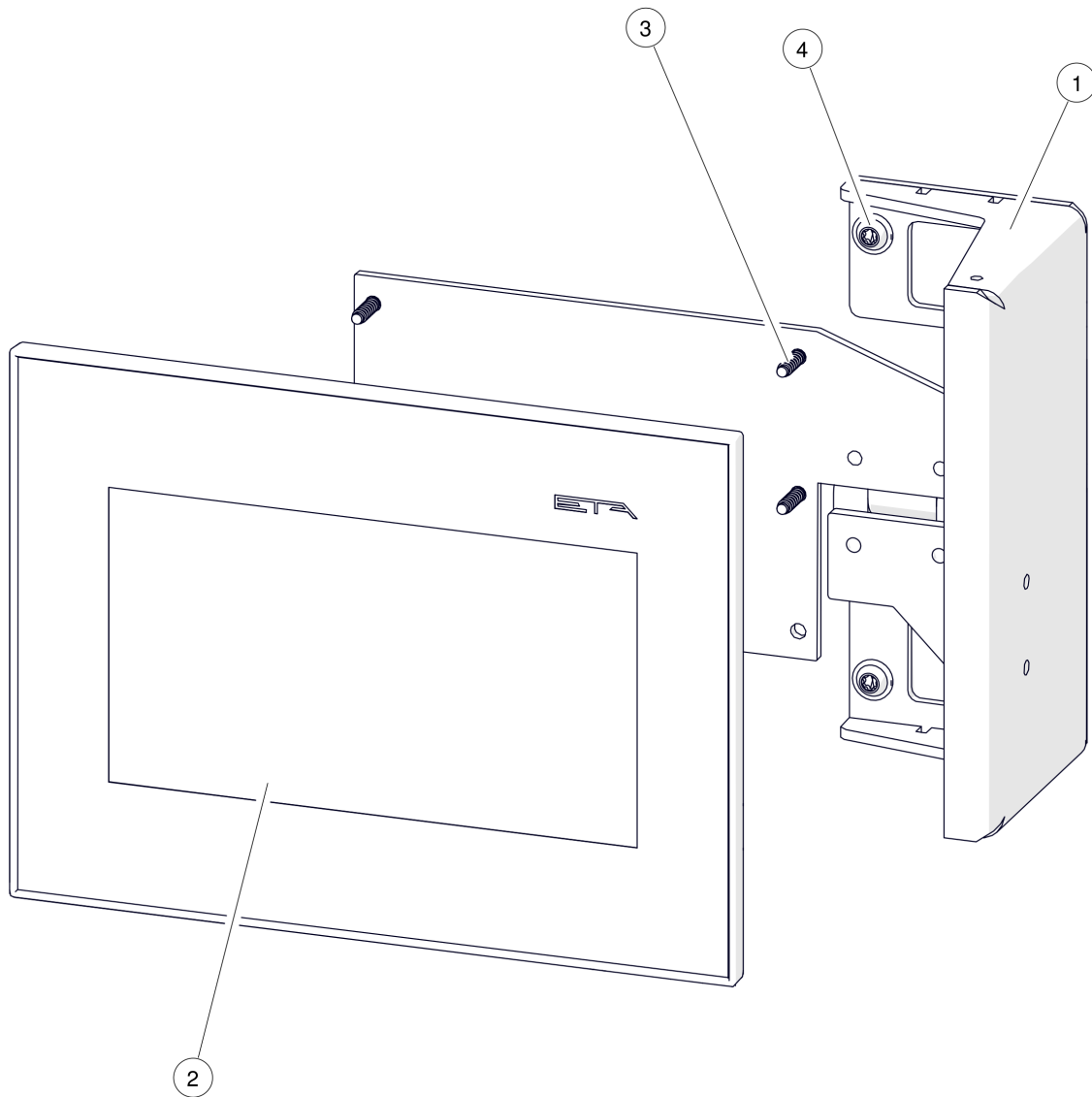
ePE-K 20-50kW RECHTS
Schwenkdisplay



ePE-K 20-50kW RECHTS
Schwenkdisplay

Pos	Artikelnummer	Bezeichnung	Seite
01	050-3150LI-00	Schwenksystem BE-P3 links	160
01		Schwenksystem BE-P3	164
02	001-5491-03-E	Bedienkonsole	
02.1	44132-01	Patchkabel CAT5e 5m Twisted Pair SF/TP schwarz Vorgänger: 44131 Patchkabel CAT5015 1,5m LF-V2YACVY	
02.2	44157-1500	USB-Kabel 1,5m	
03	80101-01	Schraube B52006 10.9 NS 4x16 Vorgänger: 80101 Schraube B52006 10.9 NS 4x16	
04	820401-02	Linsenschraube DIN7380 VS M5x12 Vorgänger: 820401 Linsenschraube E5151 M5x10 820401-01 Linsenschraube WN1321 M5x10	

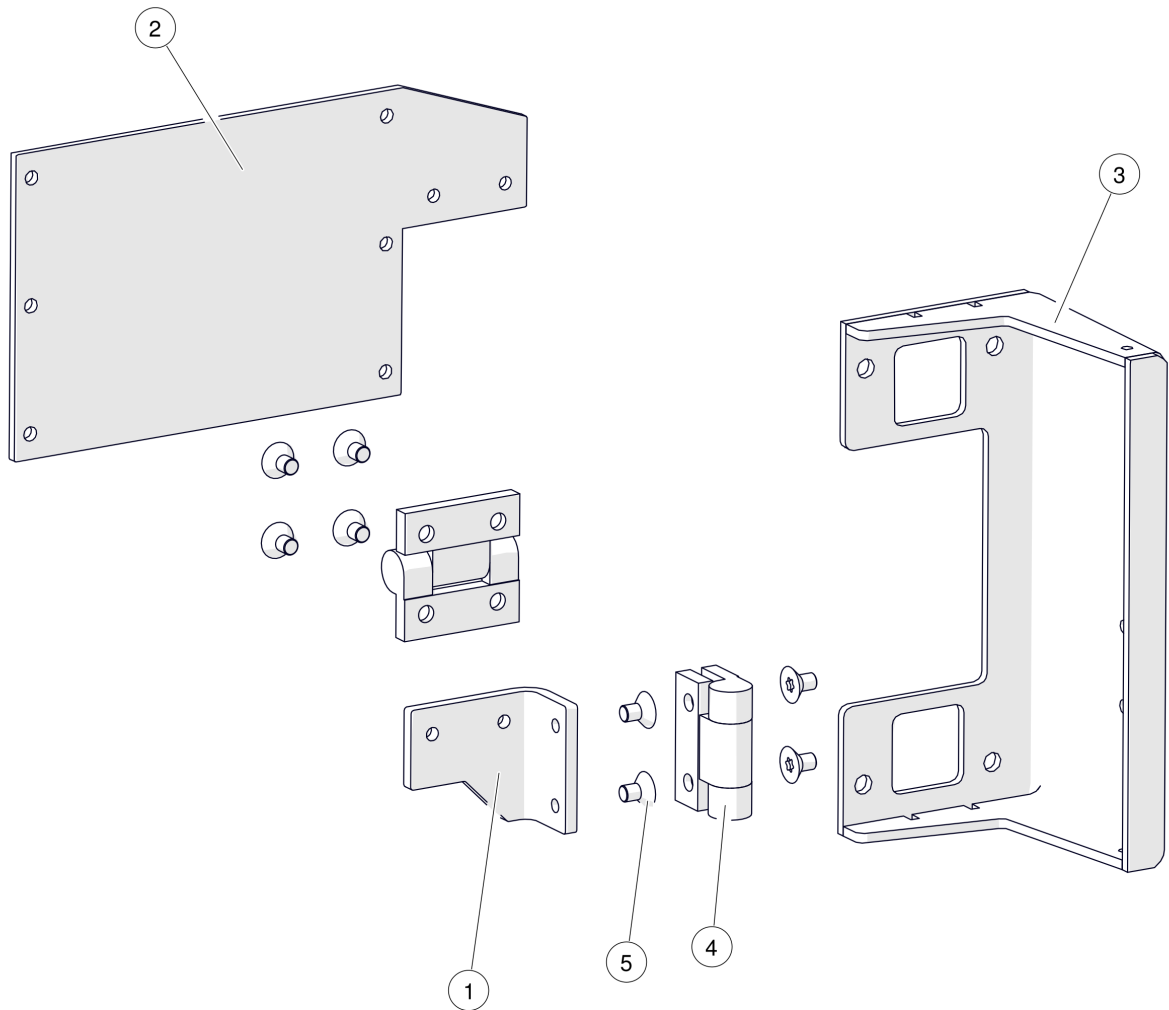
ePE-K 20-50kW RECHTS
Schwenksystem BE-P3 links



ePE-K 20-50kW RECHTS
Schwenksystem BE-P3 links

Pos	Artikelnummer	Bezeichnung	Seite
01		Schwenksystem BE-P3	164
02	001-5491-03-E	Bedienkonsole	
02.1	44132-01	Patchkabel CAT5e 5m Twisted Pair SF/TP schwarz Vorgänger: 44131 Patchkabel CAT5015 1,5m LF-V2YACVY	
02.2	44157-1500	USB-Kabel 1,5m	
03	80101-01	Schraube B52006 10.9 NS 4x16 Vorgänger: 80101 Schraube B52006 10.9 NS 4x16	
04	820401-02	Linsenschraube DIN7380 VS M5x12 Vorgänger: 820401 Linsenschraube E5151 M5x10 820401-01 Linsenschraube WN1321 M5x10	

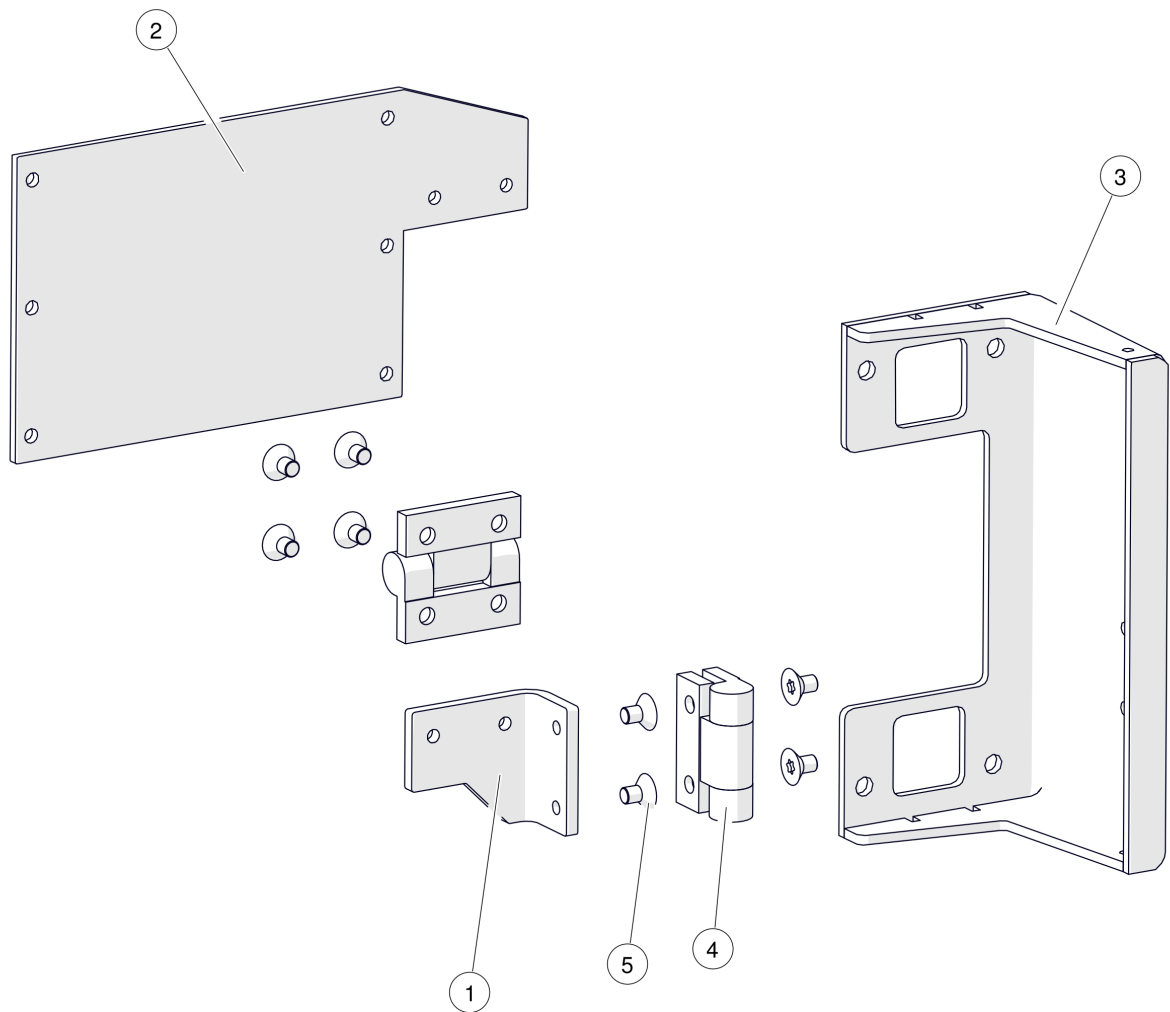
ePE-K 20-50kW RECHTS
Schwenksystem BE-P3



ePE-K 20-50kW RECHTS
Schwenksystem BE-P3

Pos	Artikelnummer	Bezeichnung	Seite
01	003-3157-00-7021	Schwenkarm Schwenksystem RAL7021	
02	003-3158-00-7021	Neigarm Schwenksystem RAL7021	
03	050-3156-00-7021	Konsole Schwenksystem RAL7021	
04	54353	Scharnier	
05	82558T	Senkschraube DIN7500M TX M5x8 Vorgänger: 82559T Senkschraube DIN14581 TX 8.8 M5x8	

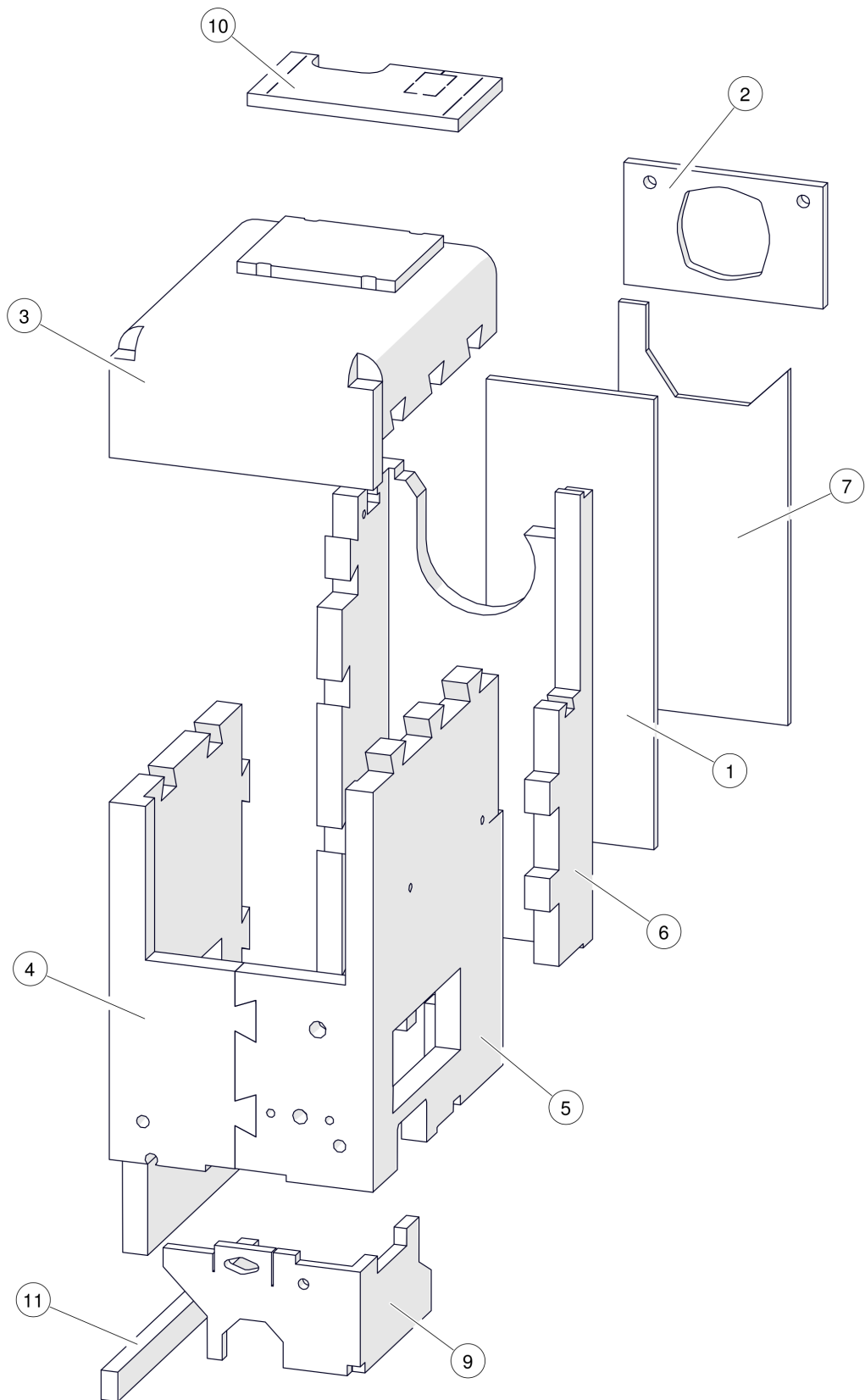
ePE-K 20-50kW RECHTS
Schwenksystem BE-P3



ePE-K 20-50kW RECHTS
Schwenksystem BE-P3

Pos	Artikelnummer	Bezeichnung	Seite
01	003-3157-00-7021	Schwenkarm Schwenksystem RAL7021	
02	003-3158-00-7021	Neigarm Schwenksystem RAL7021	
03	050-3156-00-7021	Konsole Schwenksystem RAL7021	
04	54353	Scharnier	
05	82558T	Senkschraube DIN7500M TX M5x8 Vorgänger: 82559T Senkschraube DIN14581 TX 8.8 M5x8	

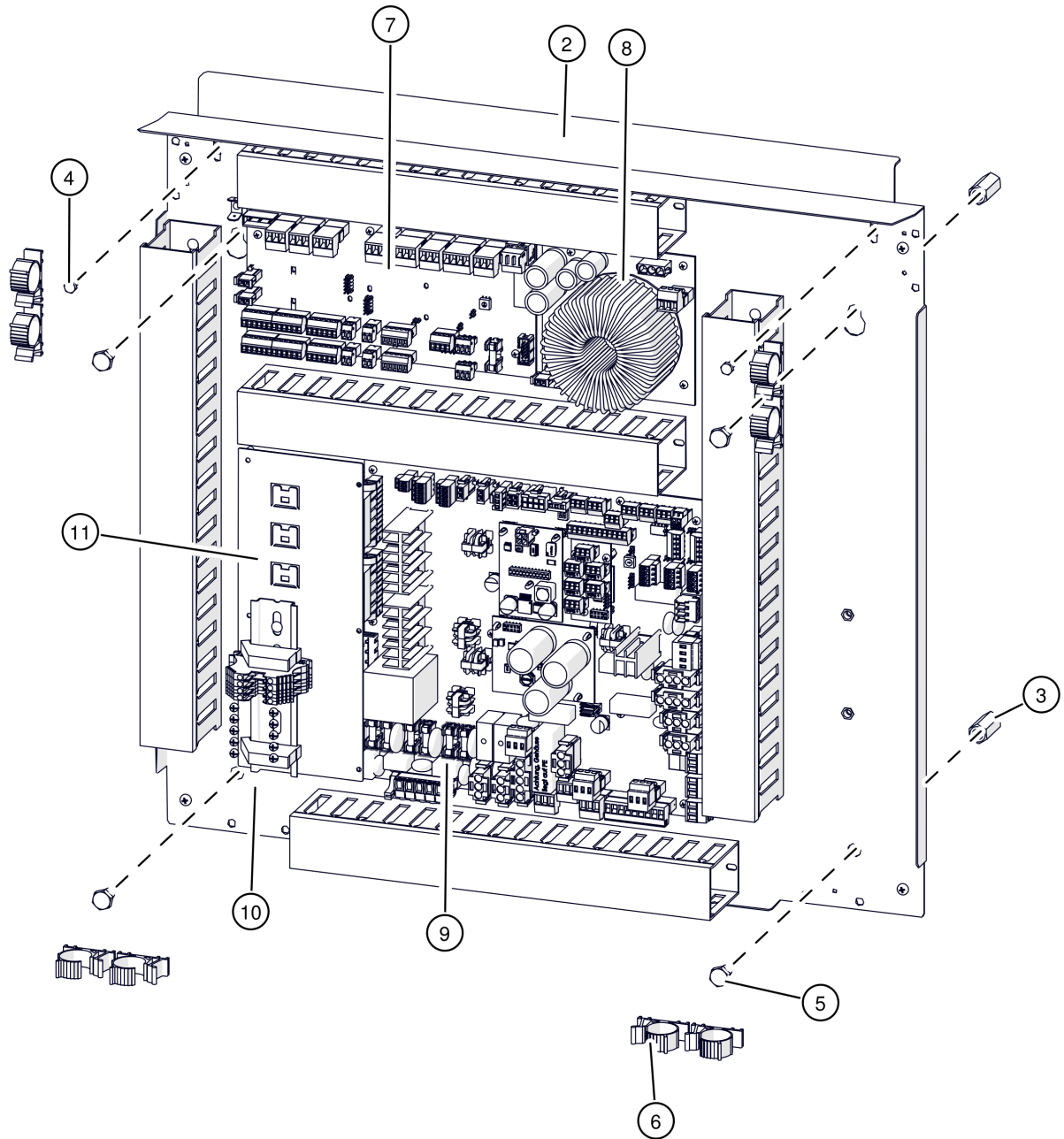
ePE-K 20-50kW RECHTS
Isolierung



ePE-K 20-50kW RECHTS
Isolierung

Pos	Artikelnummer	Bezeichnung	Seite
01	050-3211-00	Isolierung zwischen Filter und Wärmetauscher	
02	050-3212-00	Isolierung bei Abgasgebläse	
03	050-3213RE-01	Isolierung Kesseloberseite rechts	
04	050-3214RE-01	Isolierung Kesselseite links, Einschub rechts	
05	050-3215RE-01	Isolierung Kesselseite rechts, Einschub rechts	
06	050-3216RE-02	Isolierung Kesselrückseite rechts	
07	050-3217-00	Isolierung Filterrückseite innen	
09	050-3219RE-02	Isolierung Kesselvorderseite rechts	
10	050-3220-01	Isolierung über Filter	
11	050-3224-00	Isolierung unter bei Abgasrückführung Kanal	

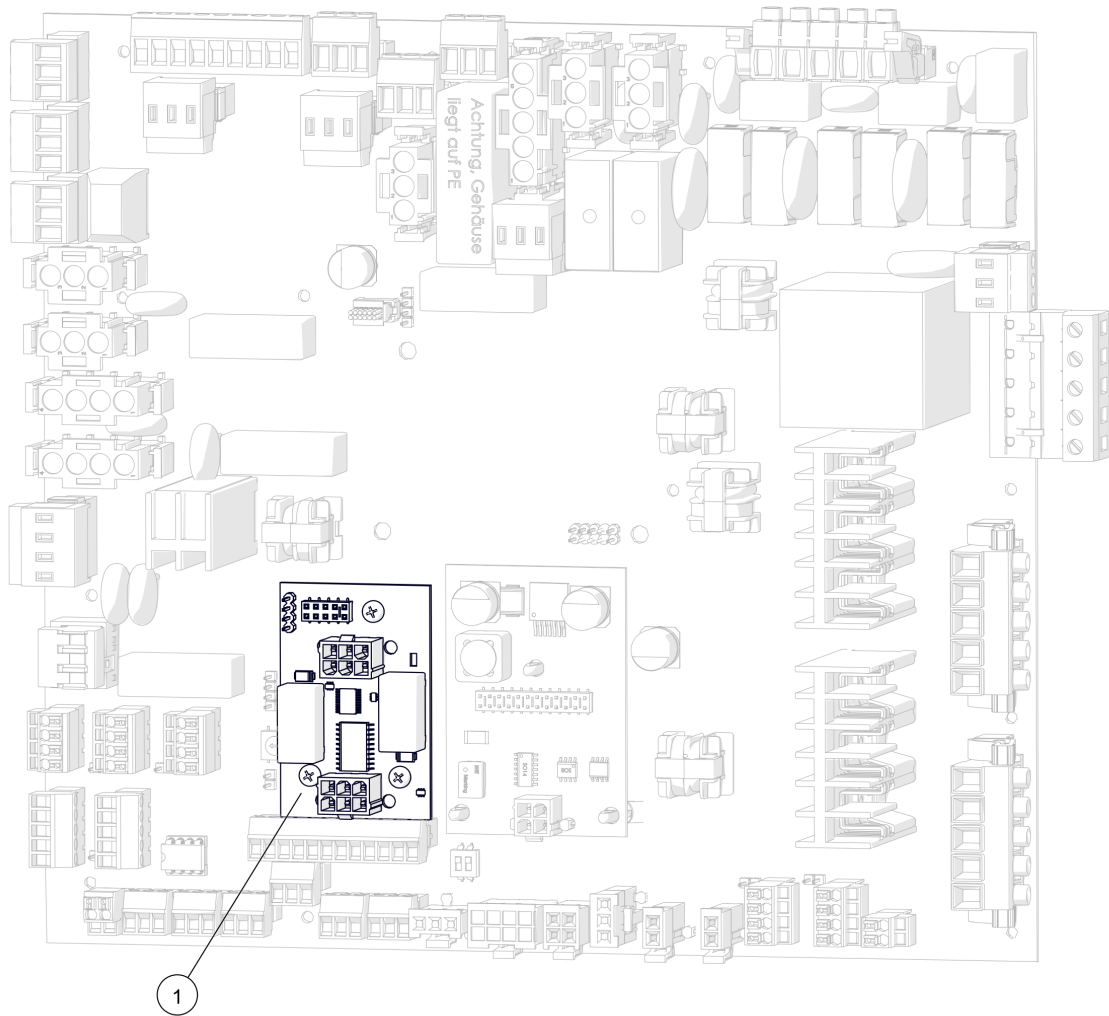
ePE-K 20-50kW RECHTS
Elektronikträger



ePE-K 20-50kW RECHTS
Elektronikträger

Pos	Artikelnummer	Bezeichnung	Seite
02	050-4112-01	Auflageblech	
03	82761	SK-Langmutter DIN6334 M8x30	
04	83020-010	SK-Schraube DIN933 M5x10	
05	830401	SK-Schraube DIN933 M8x12	
06	47121	Kabelhalter offen	
07	001-5420-03-E	Platine GM-C3 Vorgänger: 001-5420-02-E Grundmodul GM-C2 Touch f. Austausch	
08	001-5440-00-E	Netzteilmodul	
08.1	015-4370-00	Kabel Netzteil 24V	
08.2	015-4375-01	Kabel Netzteil 230V	
08.3	030-4415-01	Kabel Netzverbindung	
08.4	030-5370-01	Kabel Busverbindung	
09	030-5430-06-E	Austauschplatine HA-C	170
10		Elektronikträger ohne Platine	
11	052-4100PEK-01	Elektronikträger	172
100	035-5425-01-E	Platine Notstrom-Adapter NS-A Vorgänger: 035-5425-00-E Steuerplatine Notstrom-Adapter NS-A f. Austausch	
101	001-5460-02-E	Platine SM-A Vorgänger: 001-5460-01-E Steuerplatine Strommess-Adapter SM-A Austausch	

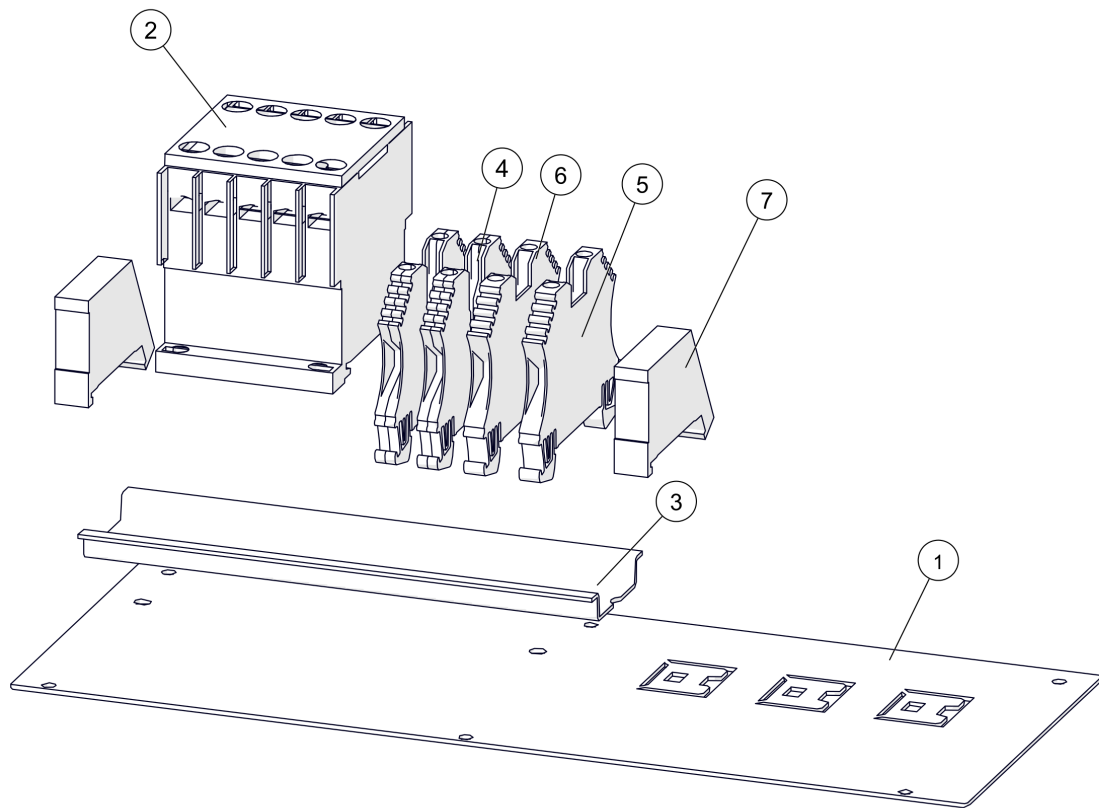
ePE-K 20-50kW RECHTS
Austauschplatte HA-C



ePE-K 20-50kW RECHTS
Austauschplatine HA-C

Pos	Artikelnummer	Bezeichnung	Seite
01	001-5480-00	Steuerplatine Adapter 0-10V auf Zu/Auf AC-E0	

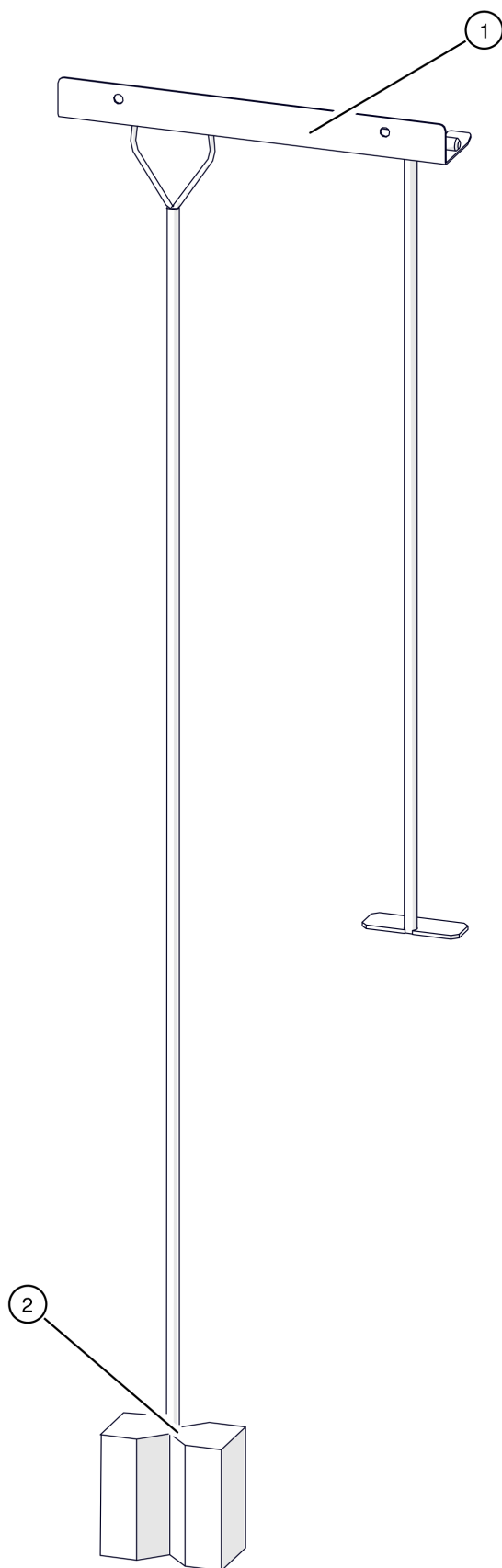
ePE-K 20-50kW RECHTS
Elektronikträger



ePE-K 20-50kW RECHTS
Elektronikträger

Pos	Artikelnummer	Bezeichnung	Seite
01		E-Paneel ePE-K zum Einbau in E-Paneel eHack BG3-5	
02	43053-01-043	Schütz 4 kW 3Kontakte+1Schließer AB100K09KF10	
03	44460	Hutschiene 2m	
04	44820	Reihenklemme WPE 2.5	
05	44821	Reihenklemme WDU 2.5	
06	44822	Reihenklemme WDU 2.5 BL	
07	44859	Reihenklemme-Endwinkel EW 35	
100	030-4470-01	Sensor Zellrad-Stop mit Kabel und Stecker 5m Vorgänger: 41530 Induktiver Sensor 41530-1 Induktiver Sensor M12 PNP - 5m IA12 DSN 04 PO 030-4470-00 Sensor Zellrad-Stop 41530-02-5 Induktiver Sensor M12 PNP - 5m ICB12S30N08POB004	

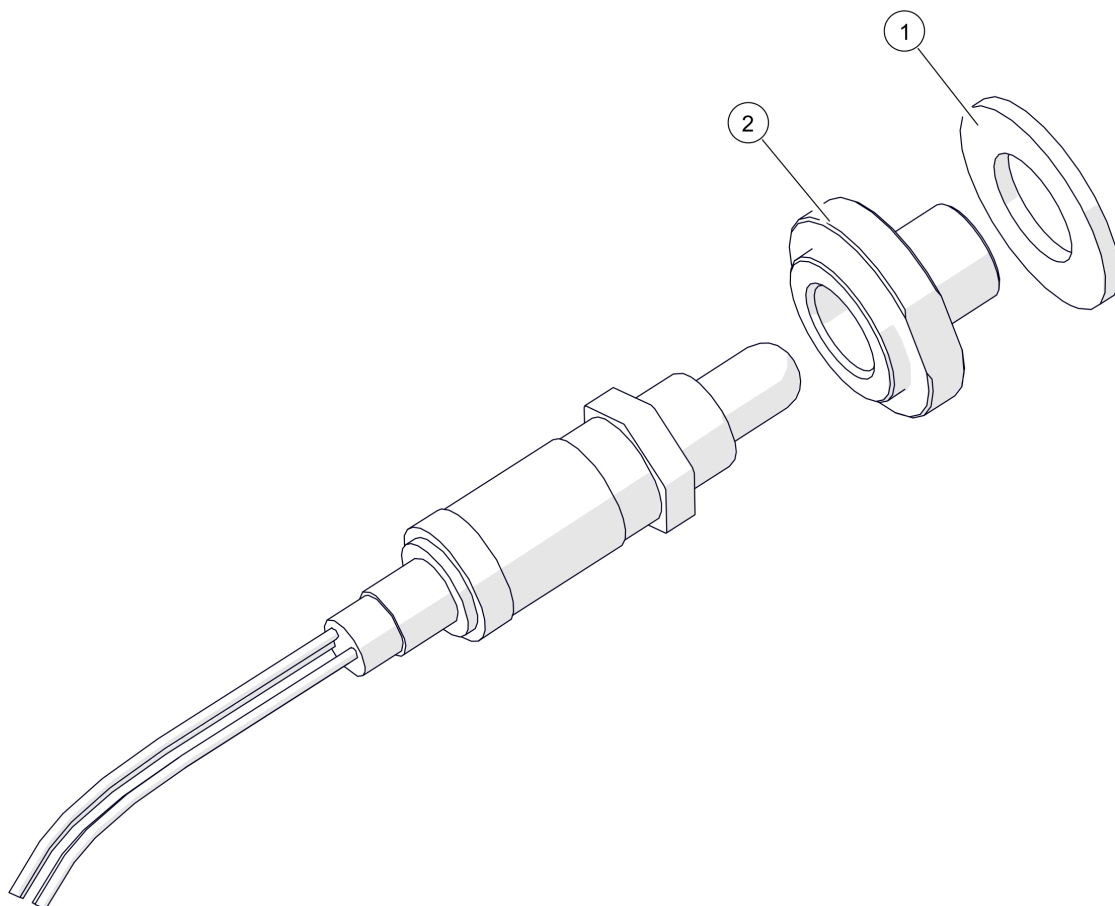
ePE-K 20-50kW RECHTS
Schürgerätégarnitur



ePE-K 20-50kW RECHTS
Schürgerätégarnitur

Pos	Artikelnummer	Bezeichnung	Seite
01	30558	Schürgerät für eHACK BG1-5	
02	30564	Bürste rechteckig	

ePE-K 20-50kW RECHTS
Lambdasonde NTK für Touch Regelung



ePE-K 20-50kW RECHTS

Lambdasonde NTK für Touch Regelung

Pos	Artikelnummer	Bezeichnung	Seite
	010-4814-02	Kabel Verlängerung Lambdasonde NTK	
01	001-4818-00	Flachdichtung Lambdasonde Vorgänger: 64051-3830 Kupferdichtring 38/30x1,5 DIN7603	
02	001-4819-01	Lambdasondenflansch mit Ansatz PU/PC	