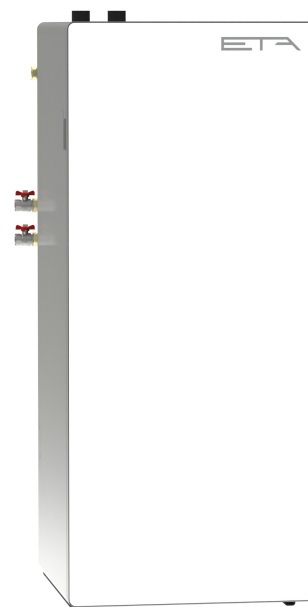


# ePE-BW 8kW

ab 40.00001 bis 40.99999

## Ersatzteile



## **Imprint**

### **ETA Heiztechnik GmbH**

Gewerbepark 1

AT-4716 Hofkirchen an der Trattnach

Tel: +43 (0) 7734 / 2288-703

Fax: +43 (0) 7734 / 2288-9740

[spareparts@eta.co.at](mailto:spareparts@eta.co.at)

[www.eta.co.at](http://www.eta.co.at)

Wir behalten uns technische Änderungen vor, auch ohne vorherige Ankündigung. Druck- und Satzfehler oder zwischenzeitlich eingetretene Änderungen jeder Art berechtigen nicht zu Ansprüchen. Einzelne Ausstattungsvarianten, die hier abgebildet oder beschrieben werden, sind nur optional erhältlich.

Sämtliche Inhalte dieses Dokumentes sind Eigentum der ETA Heiztechnik GmbH und somit urheberrechtlich geschützt. Jede Vervielfältigung, Weitergabe an Dritte oder Nutzung zu anderen Zwecken ist ohne schriftliche Genehmigung des Eigentümers untersagt.

Alle hier genannten Preise sind Verkaufspreise an den Endkunden (netto exklusive MwSt.). Bei einem Bestellwert unter dem Mindestbestellwert (netto exklusive MwSt.) werden die tatsächlich anfallenden Transportkosten verrechnet. Frühere Preislisten werden hiermit ungültig, eine Rückverrechnung von eventuellen Preisreduktionen gegenüber alten Preislisten ist nicht zulässig.

Rücksendungen von beschädigter, falsch gelieferter, irrtümlich bestellter Ware und Reklamationen können innerhalb von 8 Tagen mit Rechnungskopie erfolgen. Bei irrtümlich bestellter Ware gehen die Transportkosten für Lieferung und Rücklieferung zu Lasten des Bestellers. Wir behalten uns vor, wenn die Ware in unserem Werk auf Unversehrtheit geprüft oder neu verpackt werden muss, eine angemessene Manipulationsgebühr in Rechnung zu stellen. Etwaige Aufwände durch Ihre Rücklieferung werden mit 20% des Warenwerts berechnet. Im Übrigen gelten unsere allgemeinen Lieferbedingungen.

Die gelieferte Ware bleibt (auch bei Auslieferung an den Endkunden) bis zur endgültigen Bezahlung aller offenen Rechnungen unser Eigentum.

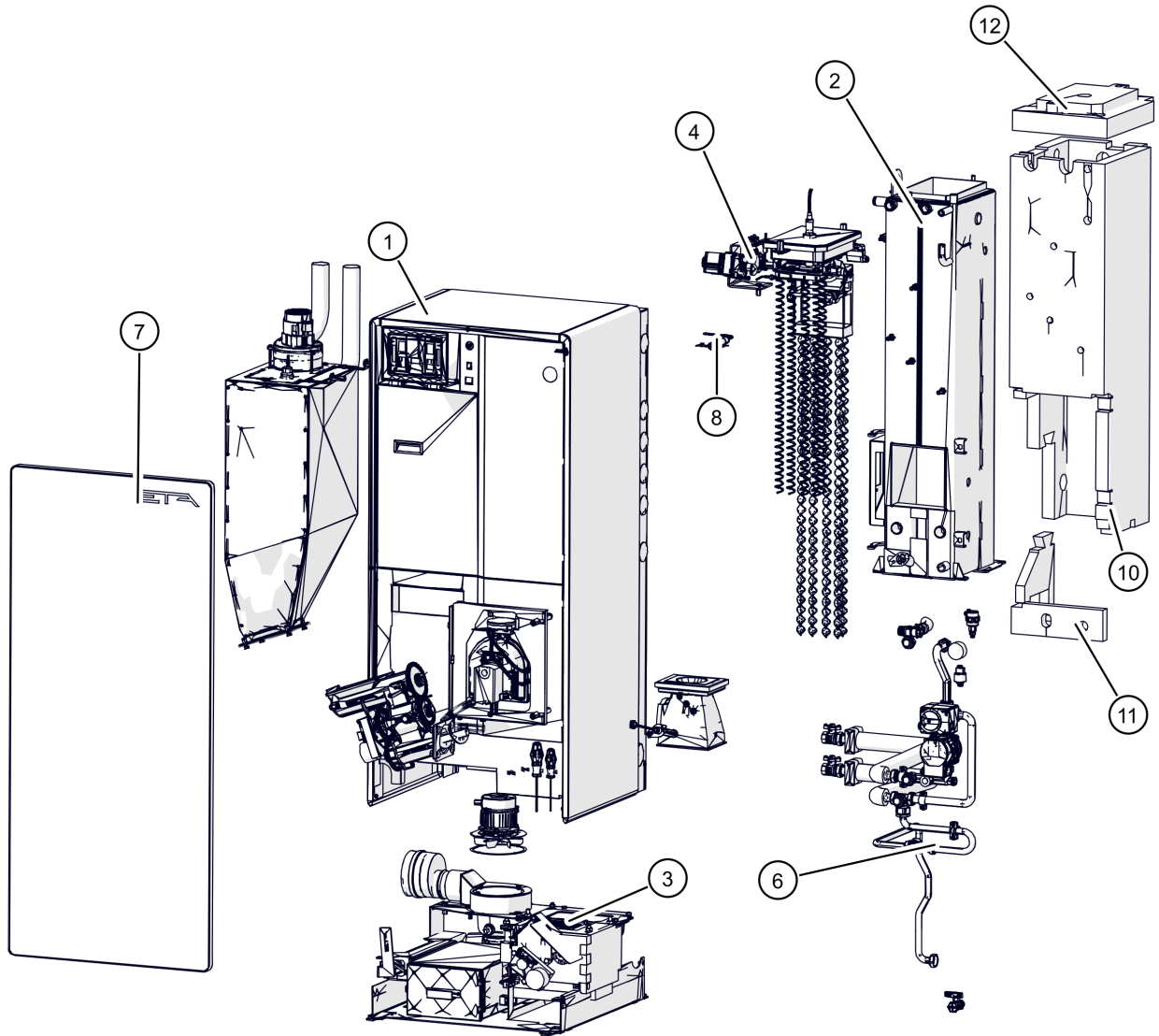
Tel: +43 (0) 7734 / 2288-703  
Fax: +43 (0) 7734 / 2288-9740  
ersatzteile@eta.co.at  
service.eta.co.at

Tel: +43 (0) 7734 / 2288-700  
Fax: +43 (0) 7734 / 2288-9700  
kundendienst@eta.co.at

# Inhaltsverzeichnis

ePE-BW 8kW . . . . .	6
Kabelverbindungen ePE-BW 8-22kW . . . . .	8
Basisbaugruppe . . . . .	10
Brennkammertür . . . . .	12
Schwenkdeckel komplett . . . . .	14
Schwenkdeckel . . . . .	16
Drehschiebergestänge . . . . .	18
Scharnierbügel . . . . .	20
Brennkammertür . . . . .	22
Schwenkdeckel . . . . .	24
Schwenkdeckel . . . . .	26
Drehschiebergestänge . . . . .	28
Scharnierbügel . . . . .	30
Brennkammer . . . . .	32
Brennkammer ePE 7-8kW für Austausch . . . . .	34
Pelletsbehälter . . . . .	36
Einfülldeckel mit Saugturbine . . . . .	38
Saugturbine . . . . .	40
Pelletsbehälter . . . . .	42
Saugturbine . . . . .	44
Verkleidung . . . . .	46
Seitenteil rechts komplett . . . . .	48
Rückenteil komplett . . . . .	50
Abdeckung über E-Träger . . . . .	52
Abdeckung unten . . . . .	54
Elektronikträger . . . . .	56
Schwenkdisplay . . . . .	58
Abgasgebläse ePE 7-20kW . . . . .	60
Stokereinheit mit Stahl-Zahnräder . . . . .	62
Stokereinheit . . . . .	64
Deckel mit Pelletsleitvorrichtung . . . . .	66
Dosierschnecke . . . . .	68
Stokerschnecke . . . . .	70
Brennwertwärmetauscher . . . . .	72
Unterbau . . . . .	74
Basisbaugruppe Unterbau . . . . .	76
Lagerdeckel . . . . .	78
Verriegelungsmechanik Aschebox . . . . .	80
Rost komplett mit Rostkamm und -welle . . . . .	82
Kettenrad . . . . .	84
Zahnrad Rostantrieb . . . . .	86
Boden Brennwert komplett . . . . .	88
Deckel Schubboden . . . . .	90
Aschebox . . . . .	92
Abgasgebläse-Gehäuse komplett . . . . .	94
Rauchrohranschluss-Adapter . . . . .	96
Kondensatwanne . . . . .	98
Ersatz Kunststoff Siphon 6/4" Ø40/50mm HL 514 . . . . .	100
Unterbau . . . . .	102
Basisbaugruppe Unterbau . . . . .	104
Lagerdeckel . . . . .	106
Verriegelungsmechanik Aschebox . . . . .	108
Rost komplett mit Rostkamm und -welle . . . . .	110
Kettenrad . . . . .	112
Rostantrieb . . . . .	114
Zahnrad Rostantrieb . . . . .	116
Boden Brennwert komplett . . . . .	118

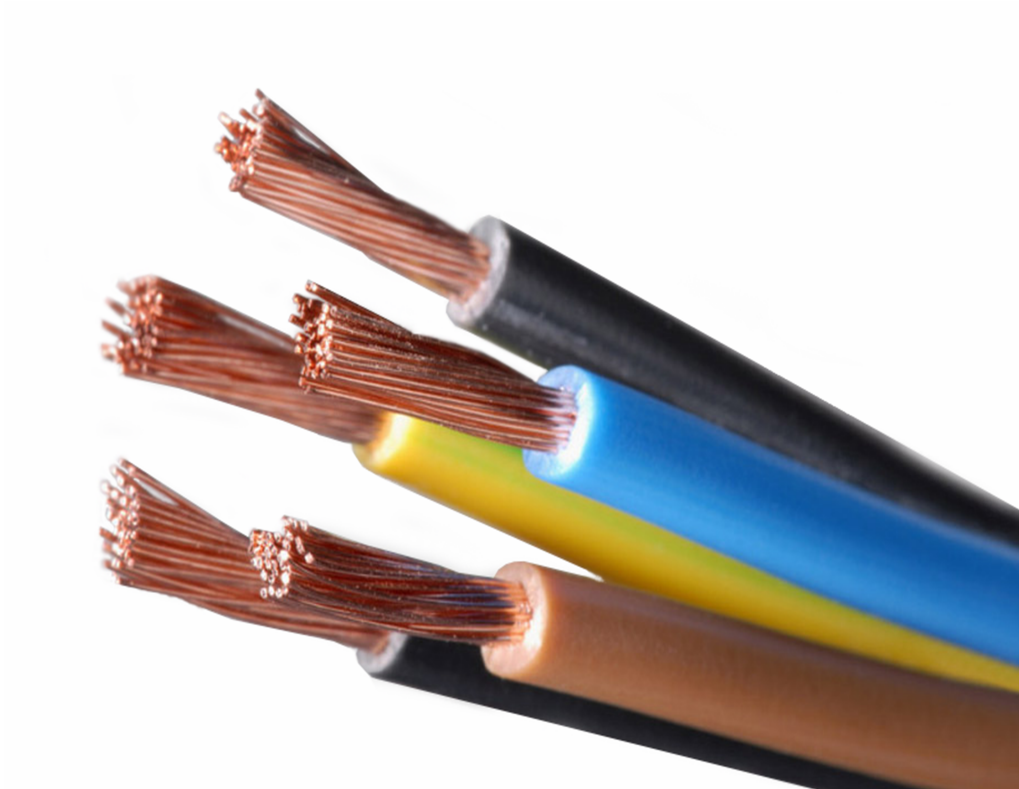
Unterbau . . . . .	120
Deckel . . . . .	122
Aschebox . . . . .	124
Aschebox . . . . .	126
Abgasgebläse-Gehäuse komplett . . . . .	128
Rauchrohranschluss-Adapter . . . . .	130
Kondensatwanne . . . . .	132
Ersatz Kunststoff Siphon 6/4" Ø40/50mm HL 514 . . . . .	134
Wärmetauscherabreinigung komplett . . . . .	136
Wärmetauscher-Deckel . . . . .	138
Schalter mit Kabel für Aschebox . . . . .	140
Hebelwelle komplett . . . . .	142
Spüleinrichtung . . . . .	144
Antrieb Wärmetauscher Abreinigung . . . . .	146
Lambdasonde NTK für Touch Regelung . . . . .	148
Hydraulik . . . . .	150
Verrohrungsgruppe für ePE BW BG1 . . . . .	152
Hydraulik 2 Heizkreise . . . . .	154
Verrohrungsgruppe für ePE BW BG1 . . . . .	156
Zusätzlicher Heizkreis . . . . .	158
Hydraulik Puffer . . . . .	160
Verrohrungsgruppe für ePE BW BG1 . . . . .	162
Zusätzlicher Heizkreis . . . . .	164



ePE-BW 8kW  
ePE-BW 8kW

Pos	Artikelnummer	Bezeichnung	Seite
	011-0181-00-E	Service-Dichtungssatz ePE BW 8-22 kW	
		Kabelverbindungen ePE-BW 8-22kW	8
01		Basisbaugruppe	10
02		Brennwertwärmetauscher	72
03		Unterbau bis 40.00012	74
03		Unterbau ab 40.00013	102
04		Wärmetauscherabreinigung komplett	136
06		Hydraulik	150
06		Hydraulik 2 Heizkreise	154
06		Hydraulik Puffer	160
07		Verkleidungstür isoliert RAL9016	
08		Elektrostatischer Partikelabscheider ePE-BW BG1+2	
08.1		Platine HS-NK1 Achtung: Steuerplatine nur kompatibel mit folgenden Partikelabscheidern: ab 12212-20-02 ab 12212-B-22-01 ab 12212-40-00 ab 12212-B-44-00 Ansonsten gesamten Partikelabscheider tauschen!	
10		Isolierung Wärmetauscher	
11		Isolierung Wärmetauscher Vorderseite unten	
12		Isolierung Wärmetauscher oben	

ePE-BW 8kW  
Kabelverbindungen ePE-BW 8-22kW



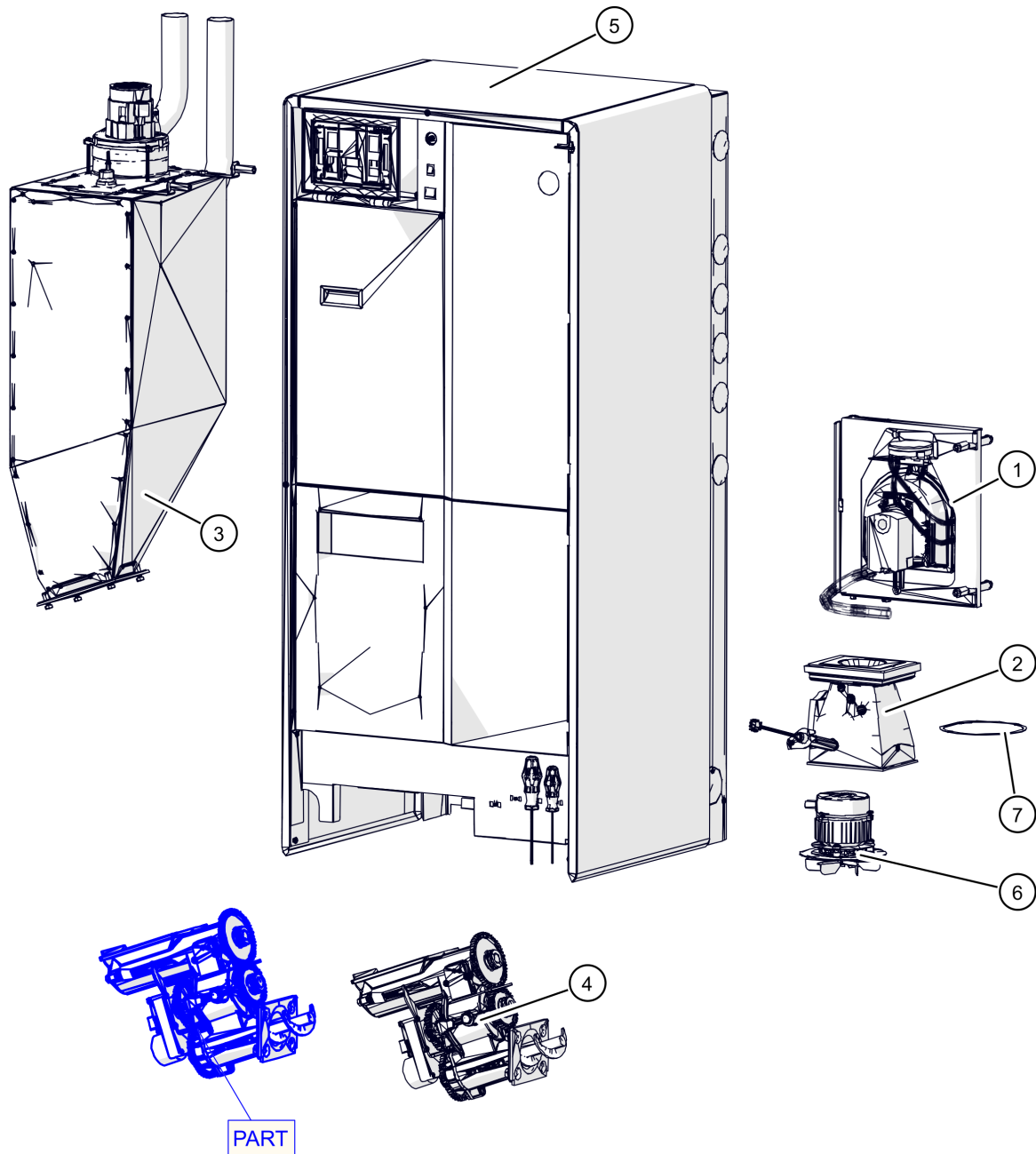


ePE-BW 8kW

Kabelverbindungen ePE-BW 8-22kW

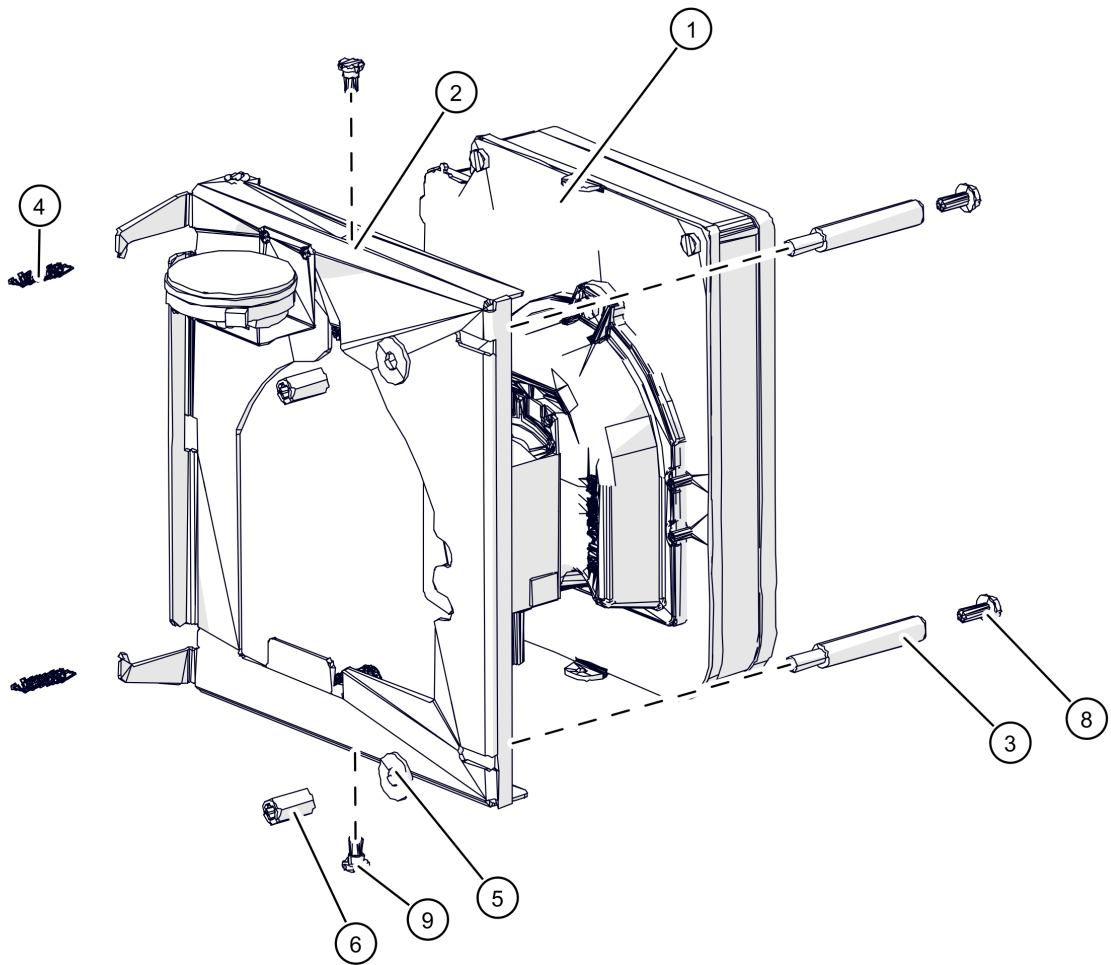
Pos	Artikelnummer	Bezeichnung	Seite
01		Netzteil	
02		Kabel STB/Netz/Wartung	
03	011-4270-00	Kabel Sensoren	
04	010-4814-02	Kabel Verlängerung Lambdasonde NTK	
05		Kabel Messblende	
06		Kabel Siphon	
07		Kabel Magnetventil	
08		Kabel Sicherheitsschalter	
09		Kabel Zündung	
10	020-4426-00	Kabel Erdung Saugschlauch	
11		Kabel Modbus	
12		Kabel Erdung Hochspannungsmodul	
13		Netzkabel für Grundfos Pumpe L= 500mm	
14	44132-01	Patchkabel CAT5e 5m Twisted Pair SF/TP schwarz Vorgänger: 44131 Patchkabel CAT5015 1,5m LF-V2YACVY	
15		Signalkabel für Grundfos Pumpe L= 500mm	

ePE-BW 8kW  
Basisbaugruppe



ePE-BW 8kW  
Basisbaugruppe

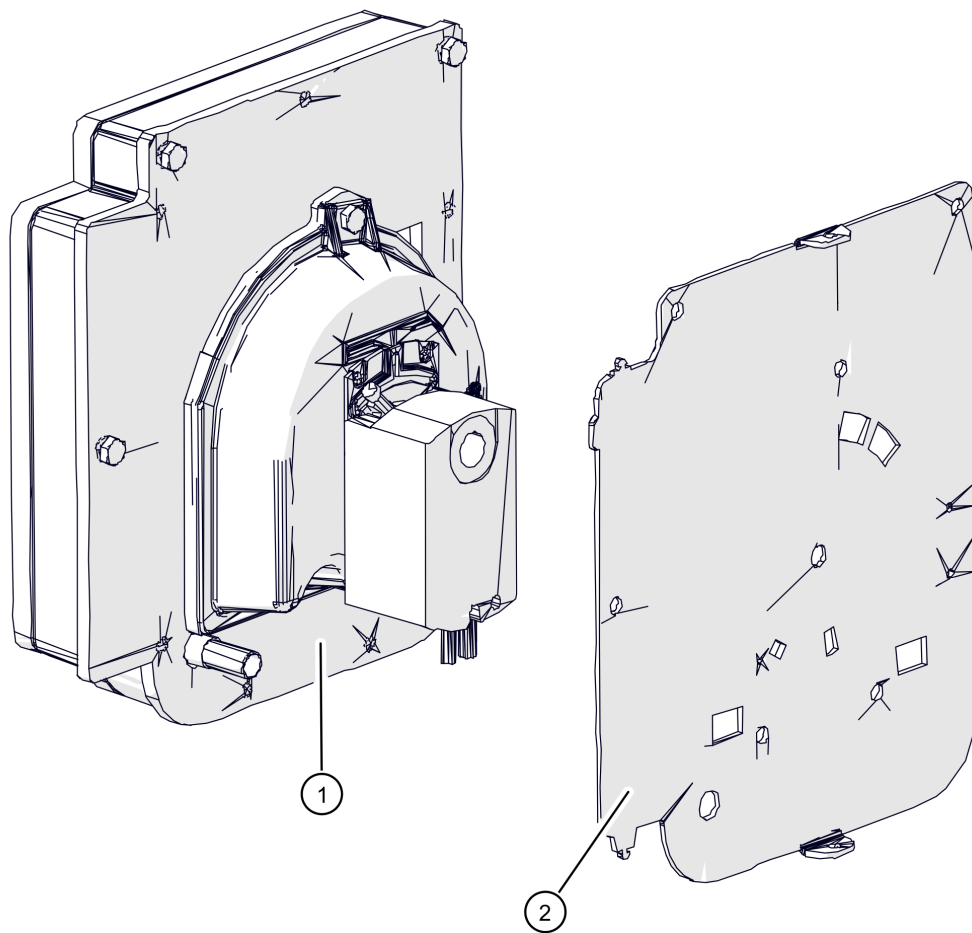
Pos	Artikelnummer	Bezeichnung	Seite
01		Brennkammertür bis 40.00012	12
01		Brennkammertür ab 40.00013	22
02		Brennkammer	32
03		Pelletsbehälter bis 40.00018	36
03		Pelletsbehälter ab 40.00019	42
04	013-2100-00-E	Stoker	
04.1		Stokerschnecke	
05		Verkleidung	46
06	011-2701-00-E	Abgasgebläse ePE 7-20kW	60
07	011-2702-00	Dichtung Abgasgebläse ePE7-20kW	
PART		Stokereinheit mit Stahl-Zahnräder	62



ePE-BW 8kW  
Brennkammertür  
bis 40.00012

Pos	Artikelnummer	Bezeichnung	Seite
01		Schwenkdeckel komplett	14
02		Scharnierbügel	20
03		Türanschlag für Brennkammertür	
04	30272	Zugfeder	
05	80637	Scheibe DIN9021 10,5	
06	82764	SK-Langmutter DIN6334 M10x30	
08	83043RL	SK-Sicherungsschraube M8x20	
09	83345-005	Flachkopfschraube mit Bund DIN923 5.8 M8x5	

ePE-BW 8kW  
Schwenkdeckel komplett

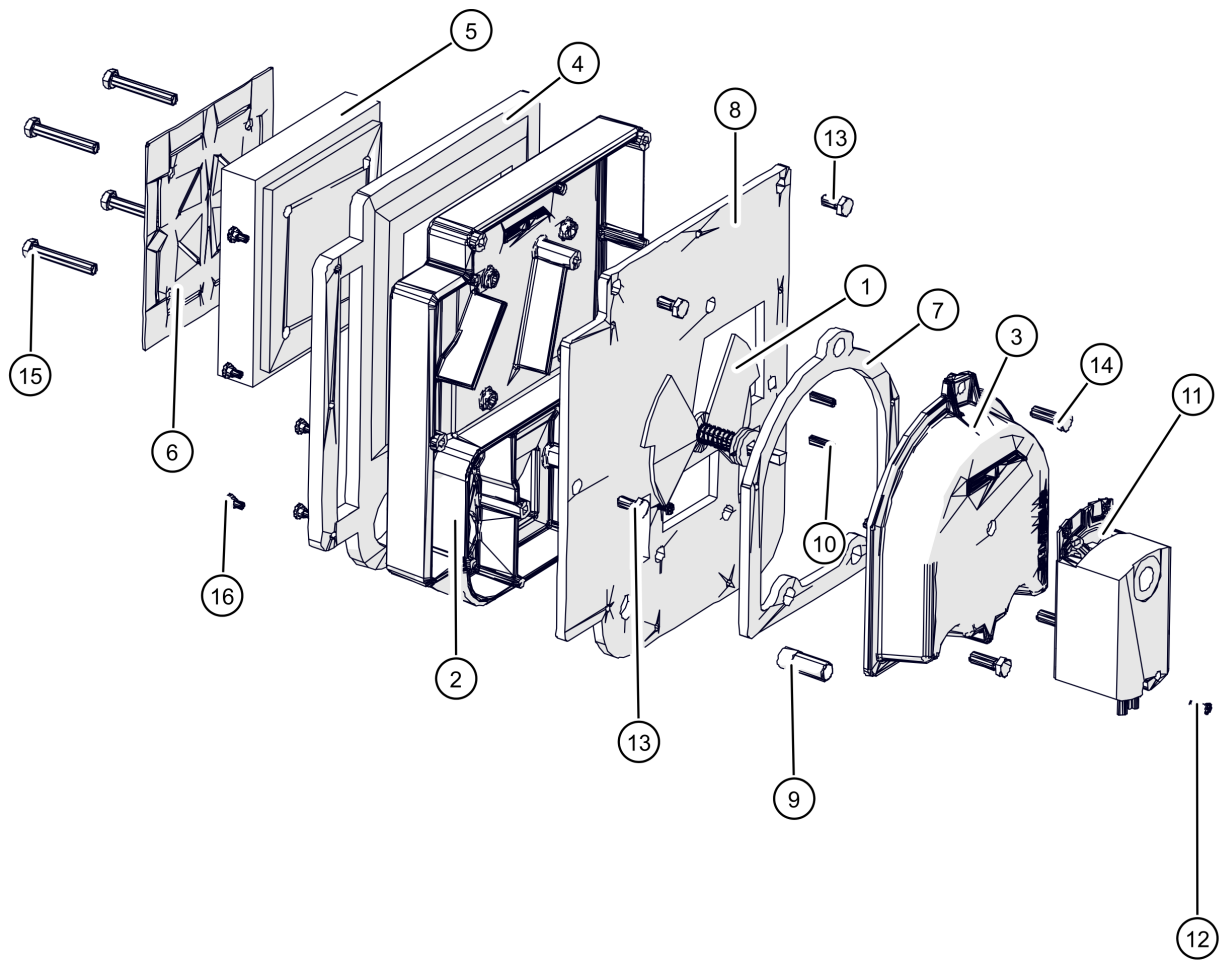


ePE-BW 8kW

Schwenkdeckel komplett

Pos	Artikelnummer	Bezeichnung	Seite
01		Schwenkdeckel	26
02		Blende Brennkammertür	
02		Blende Brennkammertür Vorgänger: 011-1527-01 Blende Brennkammertür	

ePE-BW 8kW  
Schwenkdeckel



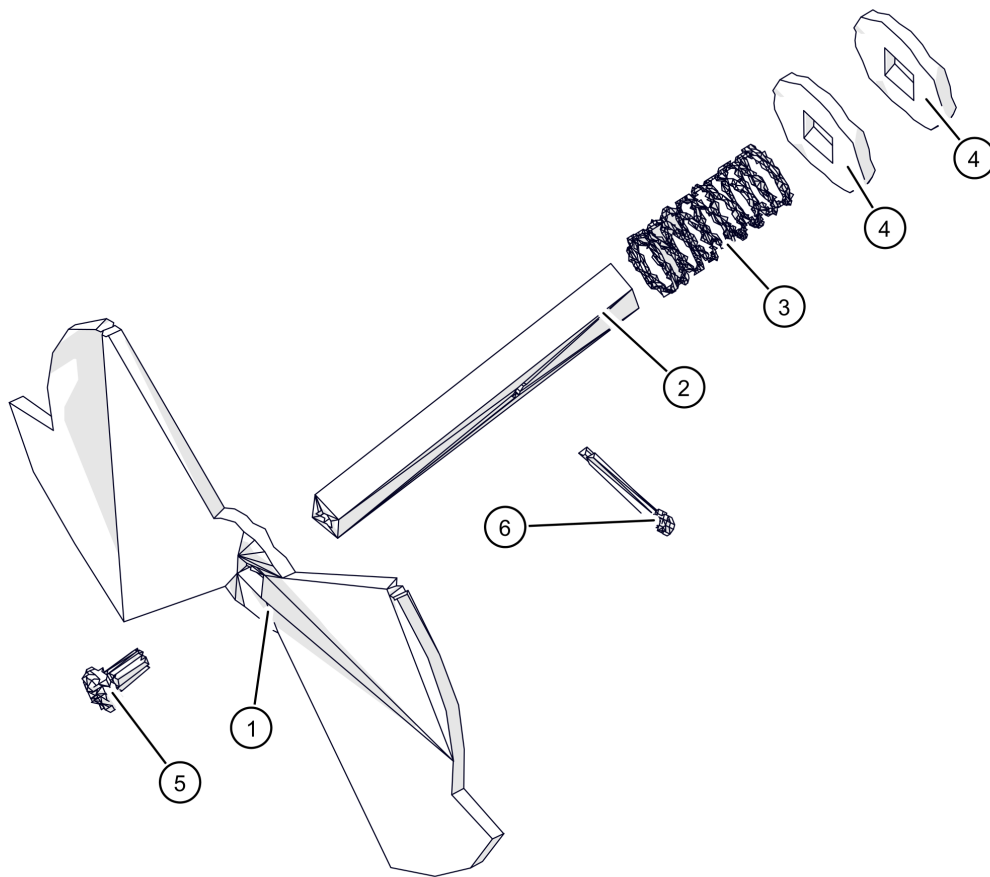


## ePE-BW 8kW

## Schwenkdeckel

Pos	Artikelnummer	Bezeichnung	Seite
01		Drehschiebergestänge	28
02		Brennkammerdeckel	
02		Brennkammerdeckel ePE (EP) BG1+2 aus Aluguss Vorgänger: 011-1501-02 Brennkammerdeckel	
03		Luftschiebergehäuse	
04	011-1504-01	Dichtung	
05		Isolierung Schwenkdeckel	
06		Strahlungsblech für Brennkammerdeckel Vorgänger: 011-1506-00 Strahlungsblech für Brennkammerdeckel	
07		Dichtung	
08		Dichtung	
09		Anschlussnippel für Zündungsschlauch	
10	027-1328-01	Messnippel mit Gewinde	
11	41052	Stellantrieb	
11	41097-01	Stellantrieb Vorgänger: 41052 Stellantrieb 41097 Stellantrieb	
12	80243	Bohrschraube DIN7504 4,2x16	
13	83042	SK-Schraube DIN933 M8x16	
14	83044	SK-Schraube DIN933 M8x25	
15		SK-Schraube DIN931 M8x55	
15		SK-Schraube DIN6921 M8x55 Vorgänger: 83052 SK-Schraube DIN931 M8x55	
16	83343-004	Flachkopfschraube mit Bund DIN923 5.8 M5x4	

ePE-BW 8kW  
Drehschiebergestänge

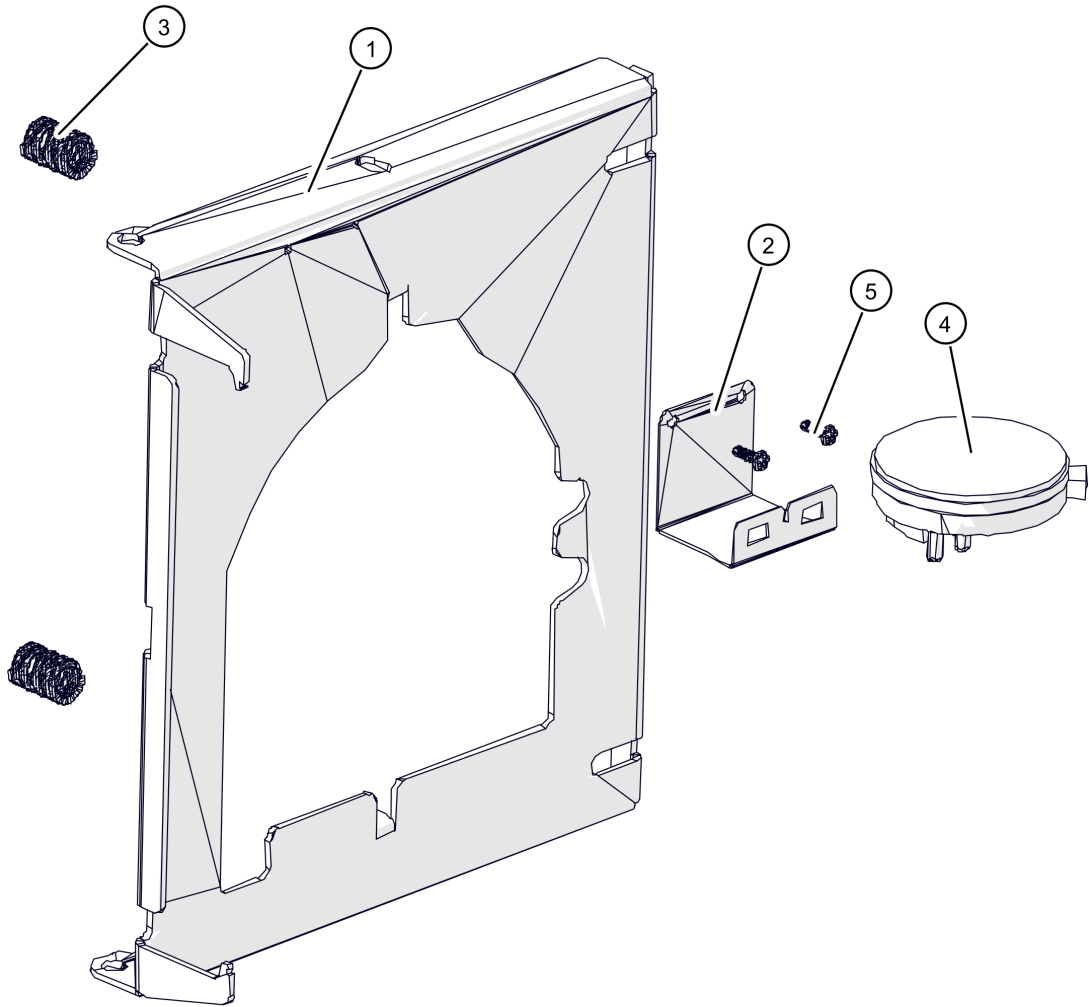


## ePE-BW 8kW

## Drehschiebergestänge

Pos	Artikelnummer	Bezeichnung	Seite
01		Drehschieber Brennkammerdeckel Vorgänger: 011-1516-01 Drehschieber Brennkammerdeckel	
02		Welle Luftschieber	
03	302513	Druckfeder	
04	80623V	Scheibe DIN440 V9	
05	82040	Linsenschraube DIN7985 M5x10	
06	83493-020	Splint DIN94 2,5x20	

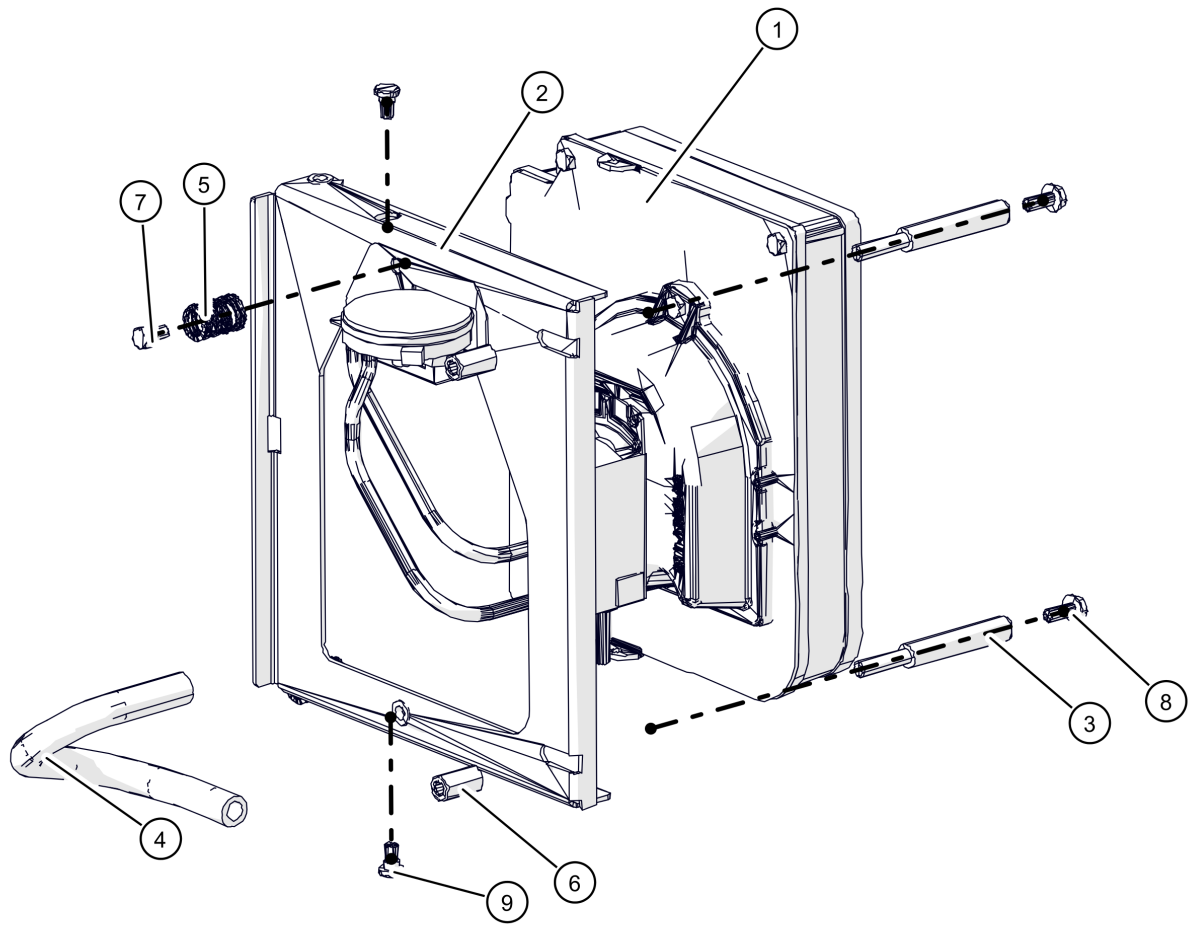
ePE-BW 8kW  
Scharnierbügel



## ePE-BW 8kW

## Scharnierbügel

Pos	Artikelnummer	Bezeichnung	Seite
01		Scharnierblech für Brennkammerdeckel	
01		Scharnierbügelblech für BK-Deckel ePE 1+2 / eTwin Vorgänger: 011-1521-00 Scharnierbügelblech für Brennkammerdeckel ePE 011-1521-01 Scharnierblech für Brennkammerdeckel 011-1521-02 Scharnierbügelblech für Brennkammerdeckel ePE 011-1521-03 Scharnierblech für Brennkammerdeckel 011-1521-04 Scharnierbügelblech für Brennkammerdeckel ePE 1+2	
02	035-4113-02	Halterung Drucksensor	
03	302533	Druckfeder	
04	41905-S	Differenzdruck-Transmitter Vorgänger: 41905 Differenzdruck-Transmitter	
05	80243	Bohrschraube DIN7504 4,2x16	

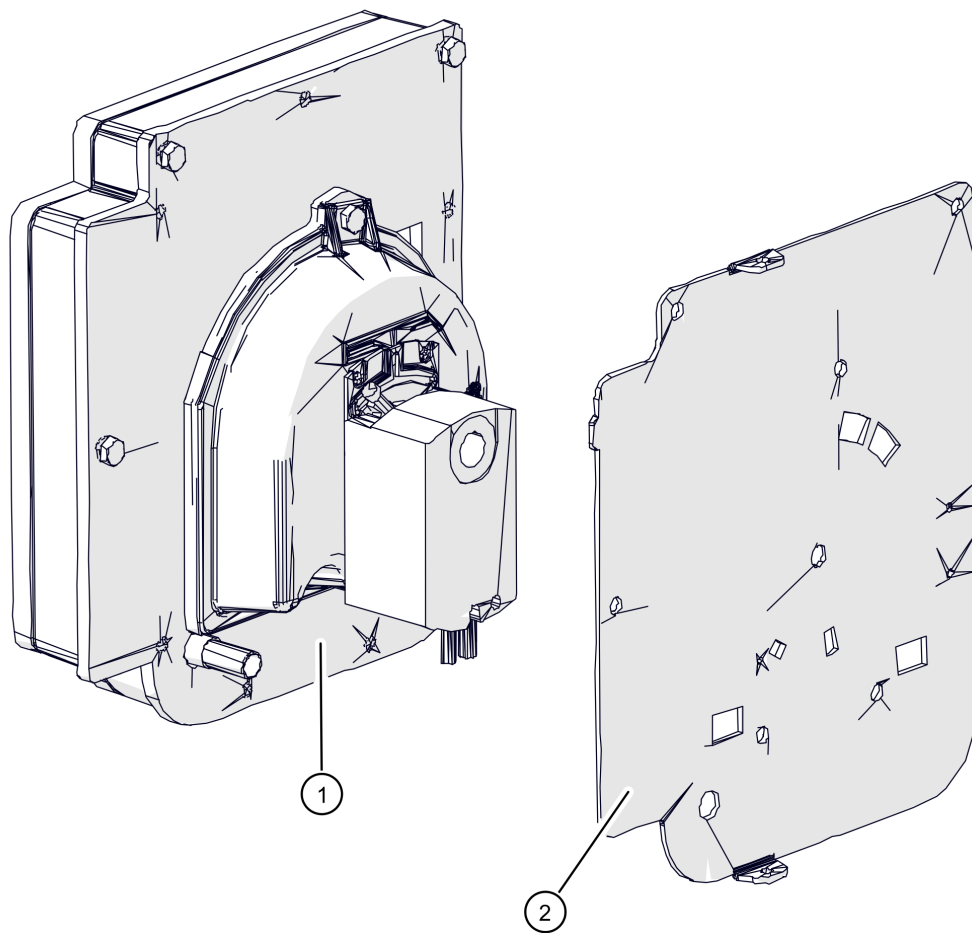


ePE-BW 8kW

Brennkammertür

ab 40.00013

Pos	Artikelnummer	Bezeichnung	Seite
01		Schwenkdeckel	24
02		Scharnierbügel	30
03		Türanschlag für Brennkammertür	
04	77040-12	Silikonschlauch mit Gewebe	
05	302534	Druckfeder	
06	82764	SK-Langmutter DIN6334 M10x30	
07	83042	SK-Schraube DIN933 M8x16	
08	83043RL	SK-Sicherungsschraube M8x20	
09	83345-005	Flachkopfschraube mit Bund DIN923 5.8 M8x5	



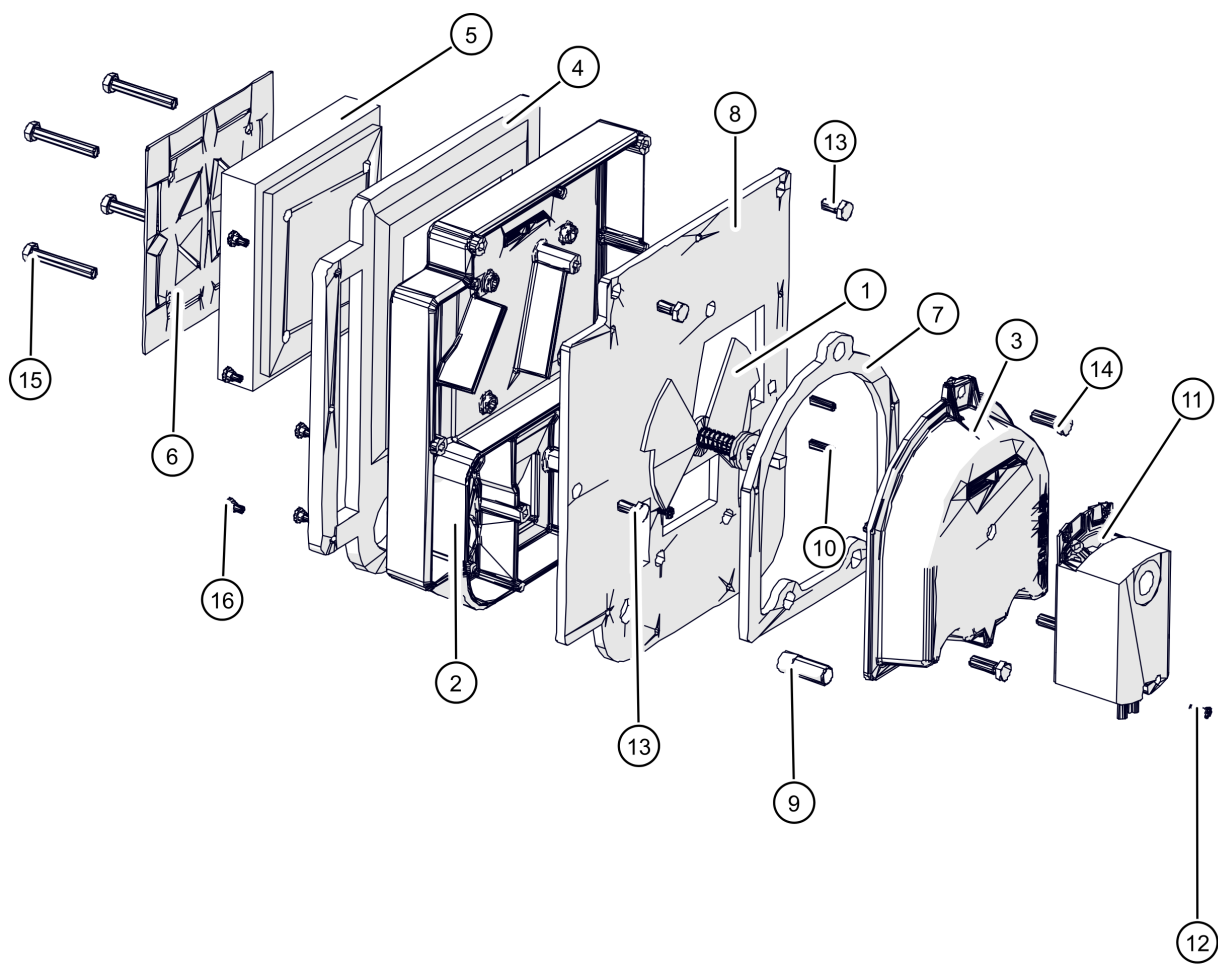


ePE-BW 8kW

Schwenkdeckel

Pos	Artikelnummer	Bezeichnung	Seite
01		Schwenkdeckel	26
02		Blende Brennkammertür Vorgänger: 011-1527-01 Blende Brennkammertür	

ePE-BW 8kW  
Schwenckdeckel

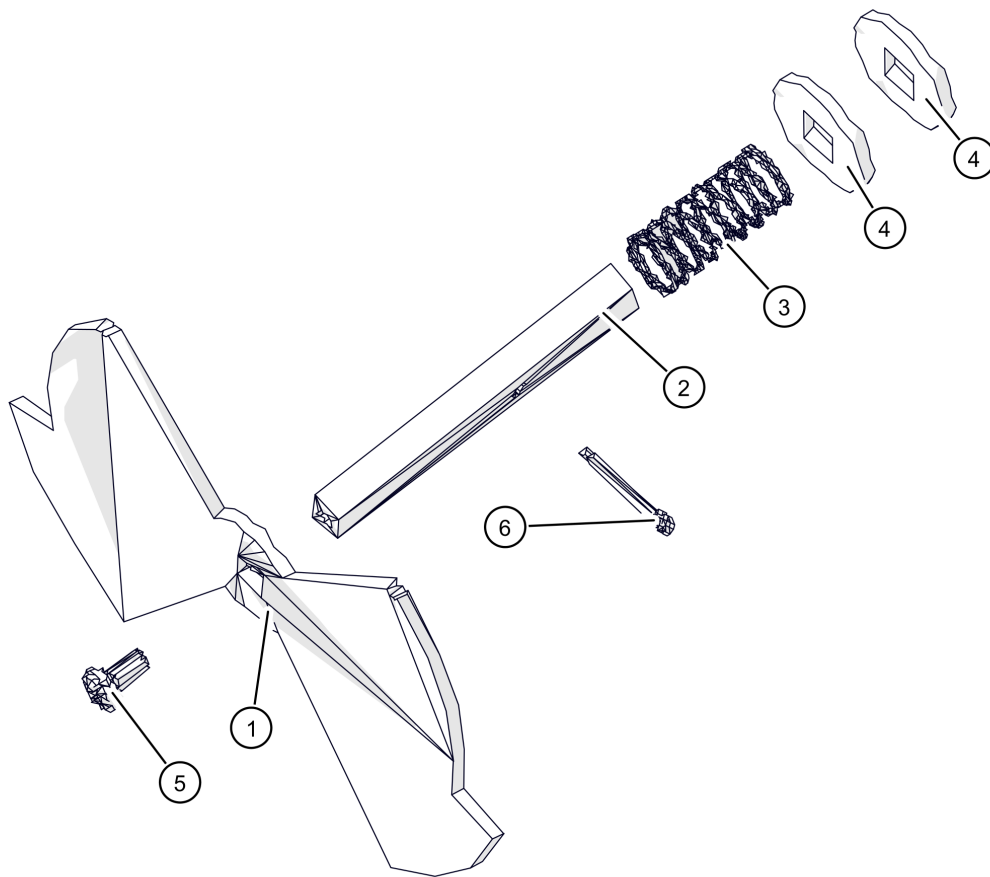


## ePE-BW 8kW

## Schwenkdeckel

Pos	Artikelnummer	Bezeichnung	Seite
01		Drehschiebergestänge	28
02		Brennkammerdeckel	
02		Brennkammerdeckel ePE (EP) BG1+2 aus Aluguss Vorgänger: 011-1501-02 Brennkammerdeckel	
03		Luftschiebergehäuse	
04	011-1504-01	Dichtung	
05		Isolierung Schwenkdeckel	
06		Strahlungsblech für Brennkammerdeckel Vorgänger: 011-1506-00 Strahlungsblech für Brennkammerdeckel	
07		Dichtung	
08		Dichtung	
09		Anschlussnippel für Zündungsschlauch	
10	027-1328-01	Messnippel mit Gewinde	
11	41052	Stellantrieb	
11	41097-01	Stellantrieb Vorgänger: 41052 Stellantrieb 41097 Stellantrieb	
12	80243	Bohrschraube DIN7504 4,2x16	
13	83042	SK-Schraube DIN933 M8x16	
14	83044	SK-Schraube DIN933 M8x25	
15		SK-Schraube DIN931 M8x55	
15		SK-Schraube DIN6921 M8x55 Vorgänger: 83052 SK-Schraube DIN931 M8x55	
16	83343-004	Flachkopfschraube mit Bund DIN923 5.8 M5x4	

ePE-BW 8kW  
Drehschiebergestänge

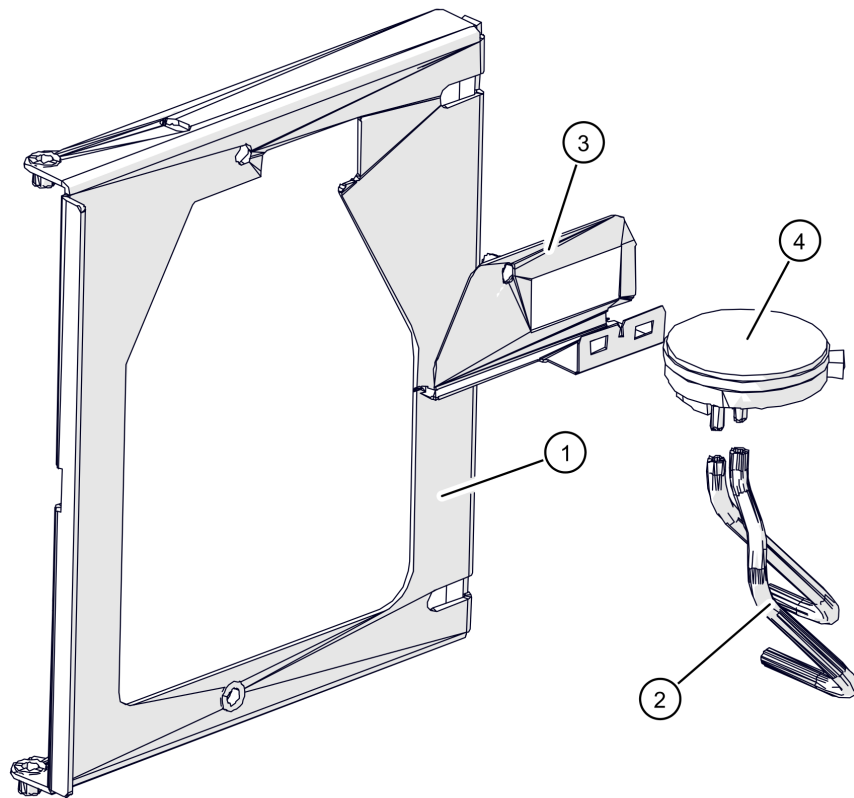


## ePE-BW 8kW

## Drehschiebergestänge

Pos	Artikelnummer	Bezeichnung	Seite
01		Drehschieber Brennkammerdeckel Vorgänger: 011-1516-01 Drehschieber Brennkammerdeckel	
02		Welle Luftschieber	
03	302513	Druckfeder	
04	80623V	Scheibe DIN440 V9	
05	82040	Linsenschraube DIN7985 M5x10	
06	83493-020	Splint DIN94 2,5x20	

ePE-BW 8kW  
Scharnierbügel

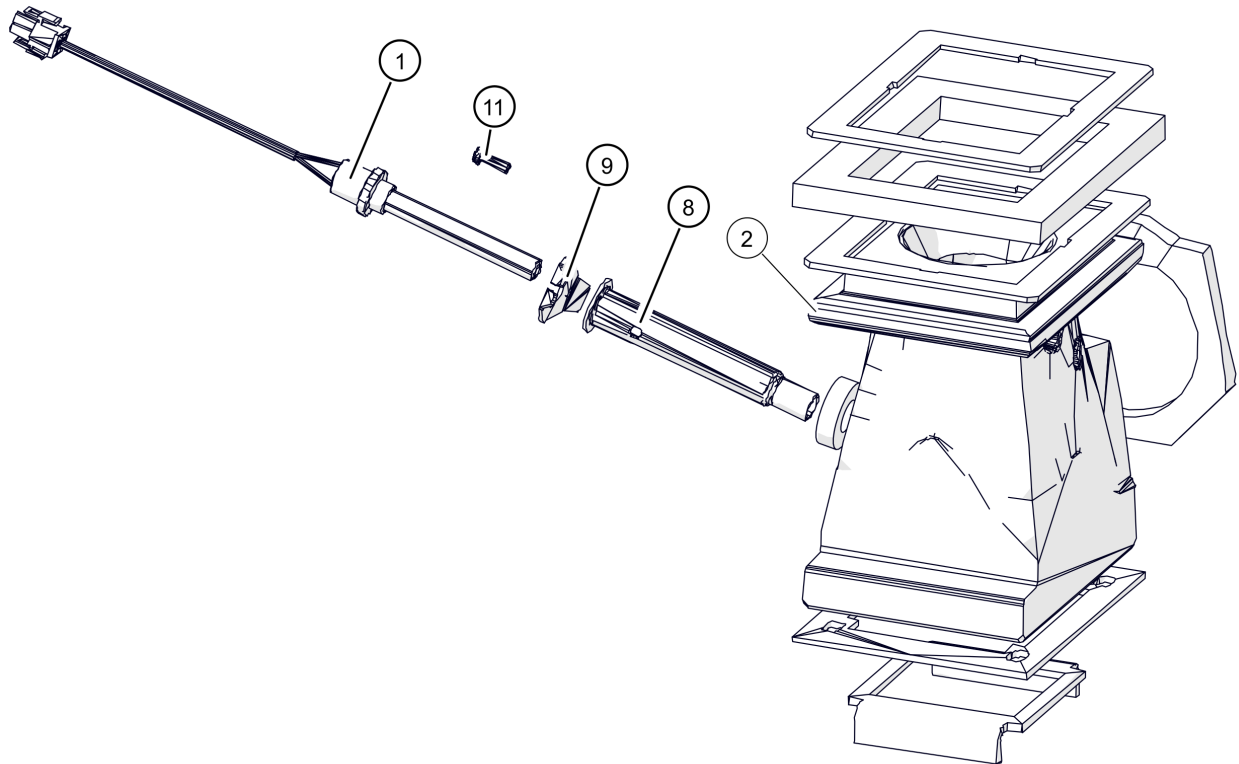


## ePE-BW 8kW

## Scharnierbügel

Pos	Artikelnummer	Bezeichnung	Seite
01		Scharnierblech für Brennkammerdeckel	
01		Scharnierbügelblech für BK-Deckel ePE 1+2 / eTwin Vorgänger: 011-1521-00 Scharnierbügelblech für Brennkammerdeckel ePE 011-1521-01 Scharnierblech für Brennkammerdeckel 011-1521-02 Scharnierbügelblech für Brennkammerdeckel ePE 011-1521-03 Scharnierblech für Brennkammerdeckel 011-1521-04 Scharnierbügelblech für Brennkammerdeckel ePE 1+2	
02	77038-05	Silikonschlauch Vorgänger: z005675-00 Silikonschlauch ohne Gewebe di=5 s=2 L=200mm z005676-00 Silikonschlauch ohne Gewebe di=5 s=2 L=95mm	
03		Halterung Druckdose	
04	41905-S	Differenzdruck-Transmitter Vorgänger: 41905 Differenzdruck-Transmitter	

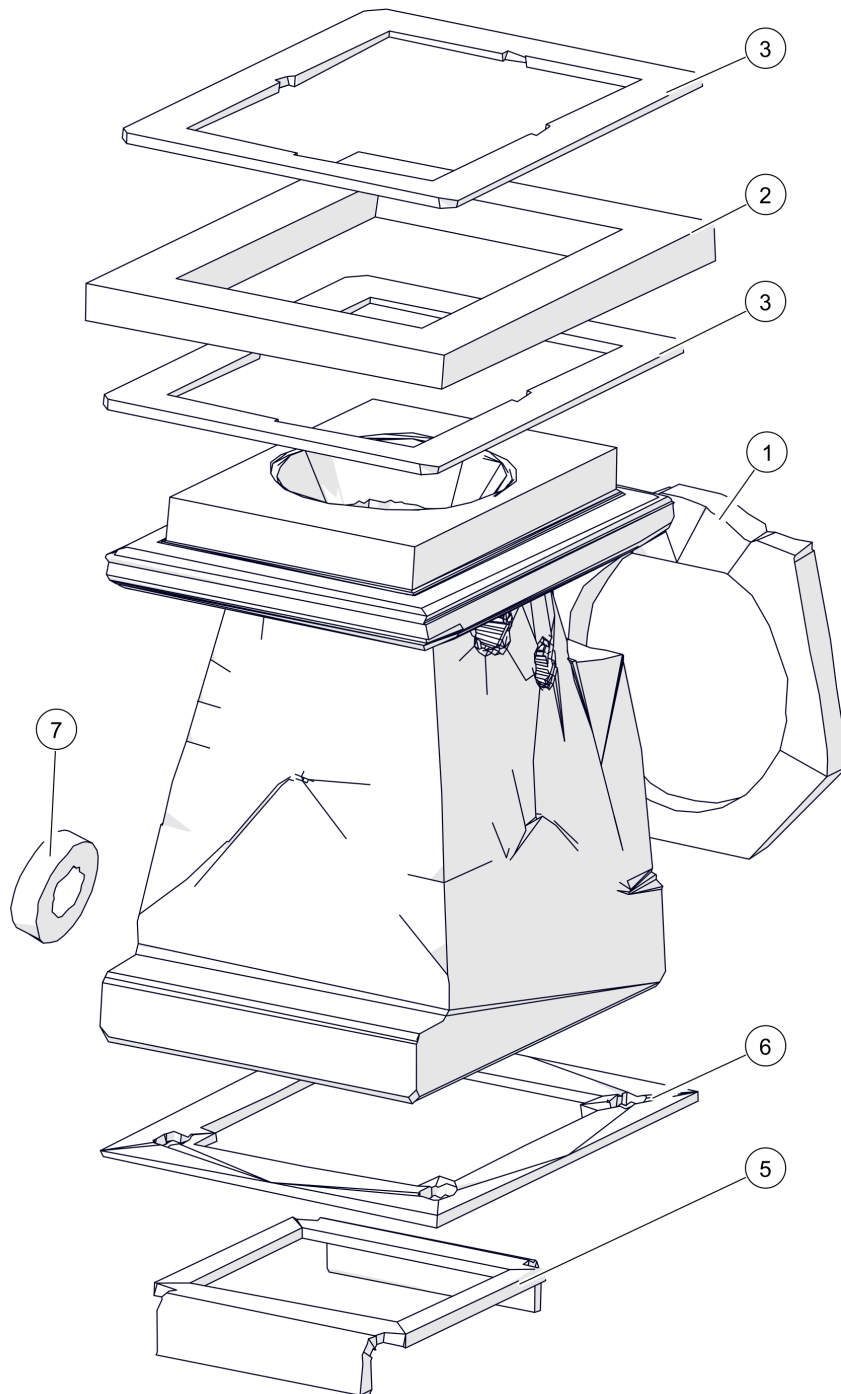
ePE-BW 8kW  
Brennkammer





ePE-BW 8kW  
Brennkammer

Pos	Artikelnummer	Bezeichnung	Seite
01	001-1145-02-E	Zündkeramik-Glühzündung Vorgänger: 001-1145-00-E Zündkeramik-Glühzündung für SH/eHack/PU/PC/Twin 001-1145-01-E Zündkeramik-Glühzündung ab 01/2014	
02	011-1800-1-00-E	Brennkammer ePE 7-8kW für Austausch	34
08		Zündrohr	
09		Zündrohrhalterung Keramikzündrohr	
11	820421	Linsenschraube DIN7985 M5x16	

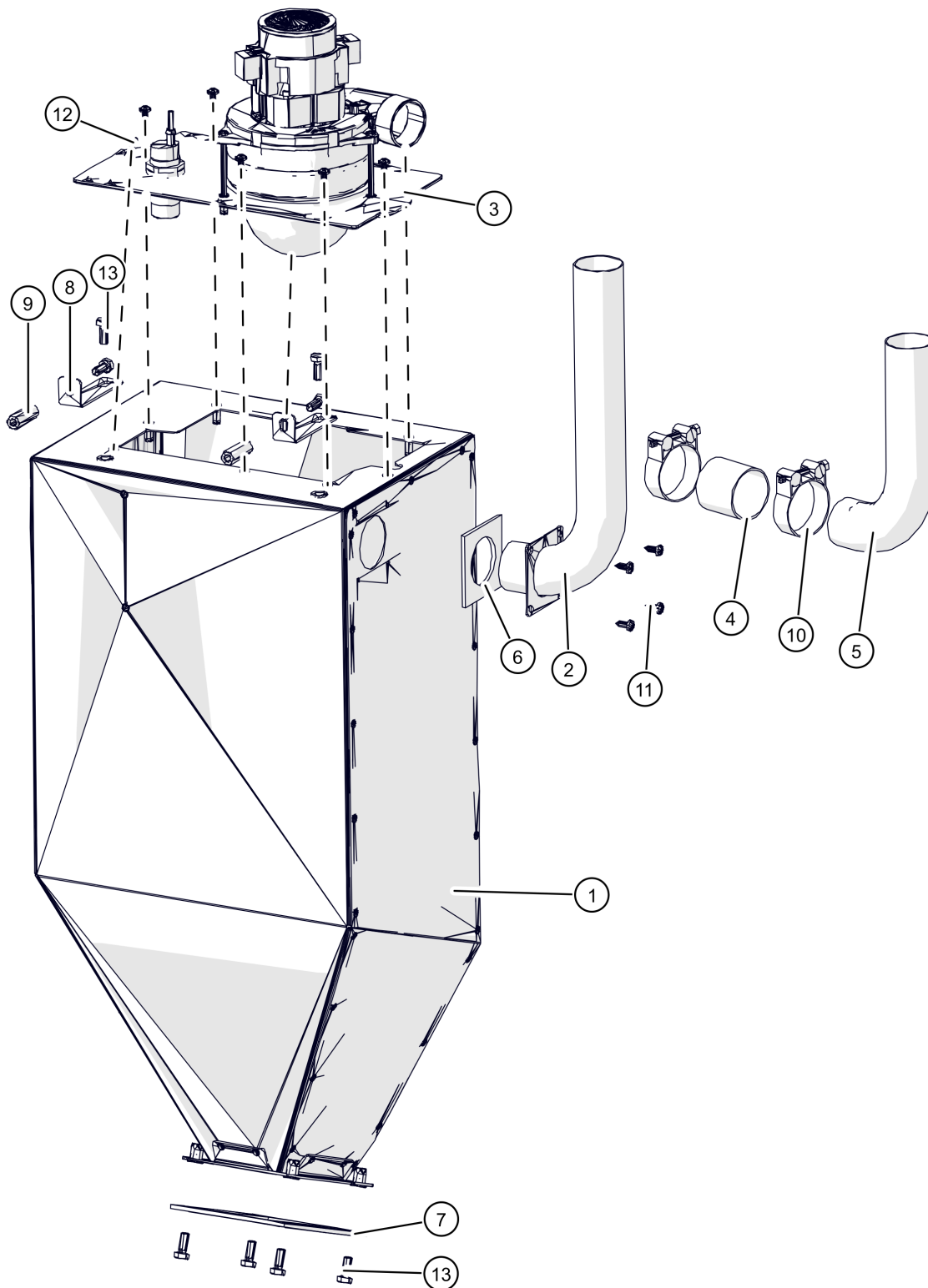


ePE-BW 8kW

Brennkammer ePE 7-8kW für Austausch

Pos	Artikelnummer	Bezeichnung	Seite
01		Dichtung	
02		Brennkammerdichtung oben	
03		Einfassung für Dichtung	
05		Adapter Brennkammer	
06		Brennkammerdichtung unten	
07	015-1932-01	Dichtung Vorgänger: 015-1932-00 Dichtung Entaschung PU/PC	

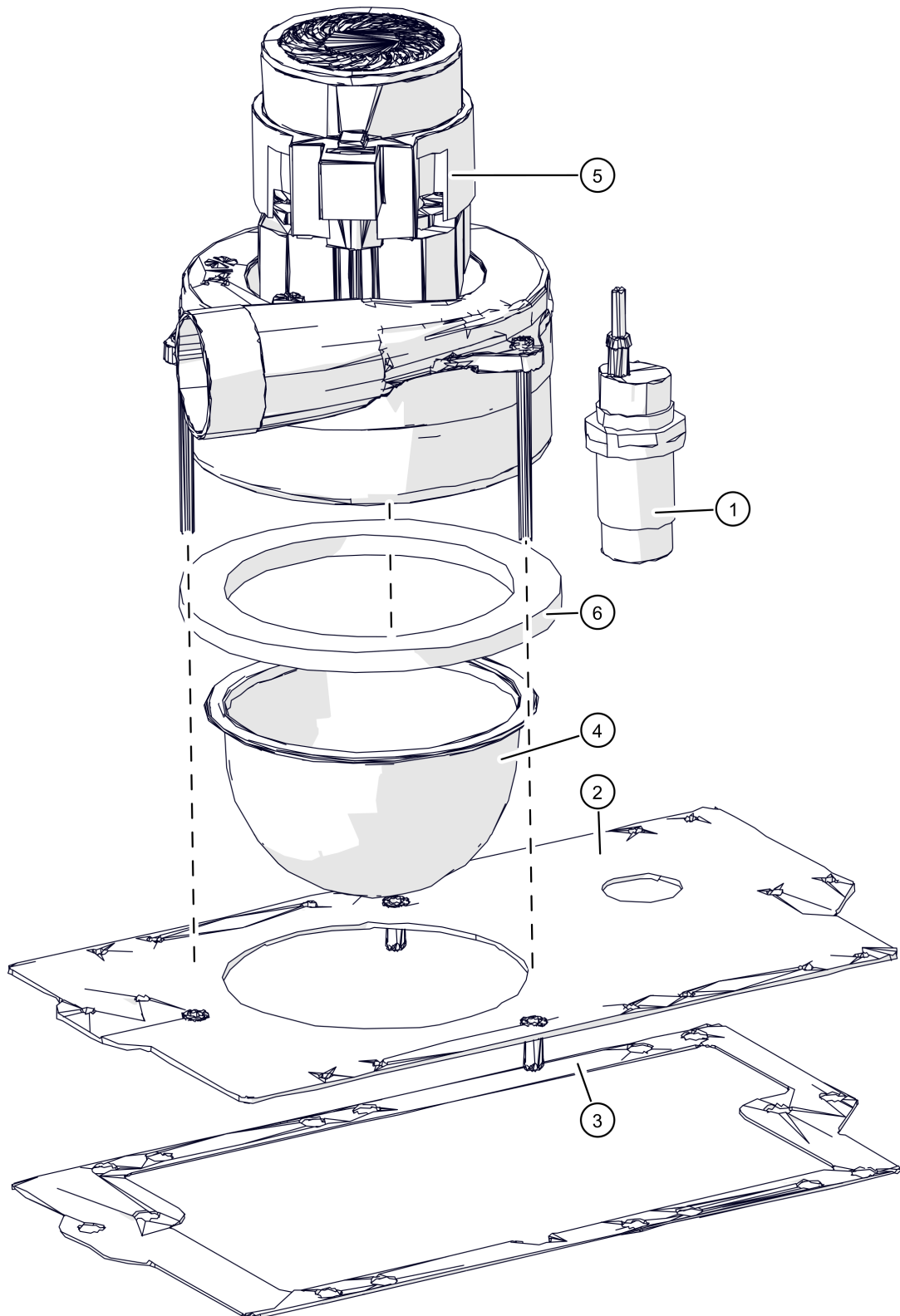
ePE-BW 8kW  
Pelletsbehälter  
bis 40.00018



ePE-BW 8kW  
Pelletsbehälter  
bis 40.00018

Pos	Artikelnummer	Bezeichnung	Seite
01		Vorratsbehälter	
02		Sauganschluss	
03		Einfülldeckel mit Saugturbine	38
04	010-2011-01	Verbindungsschlauch	
05		Rückluftbogen 90° 50x1,5	
06		Dichtung	
07		Dichtung	
08		Halteblech Pelletsbehälter	
09	47042	Abstandsbolzen M8x40 40mm	
10	77021-5659	Schlauchklemme 56-59mm	
11	80136	Blechschraube DIN7981 5,5x16 Vorgänger: 80135 Blechschraube DIN7981 5,5x16	
12		Linsenschraube WN1321 M5x10 Vorgänger: 820401 Linsenschraube E5151 M5x10	
12	820401-02	Linsenschraube DIN7380 VS M5x12 Vorgänger: 820401 Linsenschraube E5151 M5x10 820401-01 Linsenschraube WN1321 M5x10	
13	83043	SK-Schraube DIN933 M8x20	

ePE-BW 8kW  
Einfülldeckel mit Saugturbine

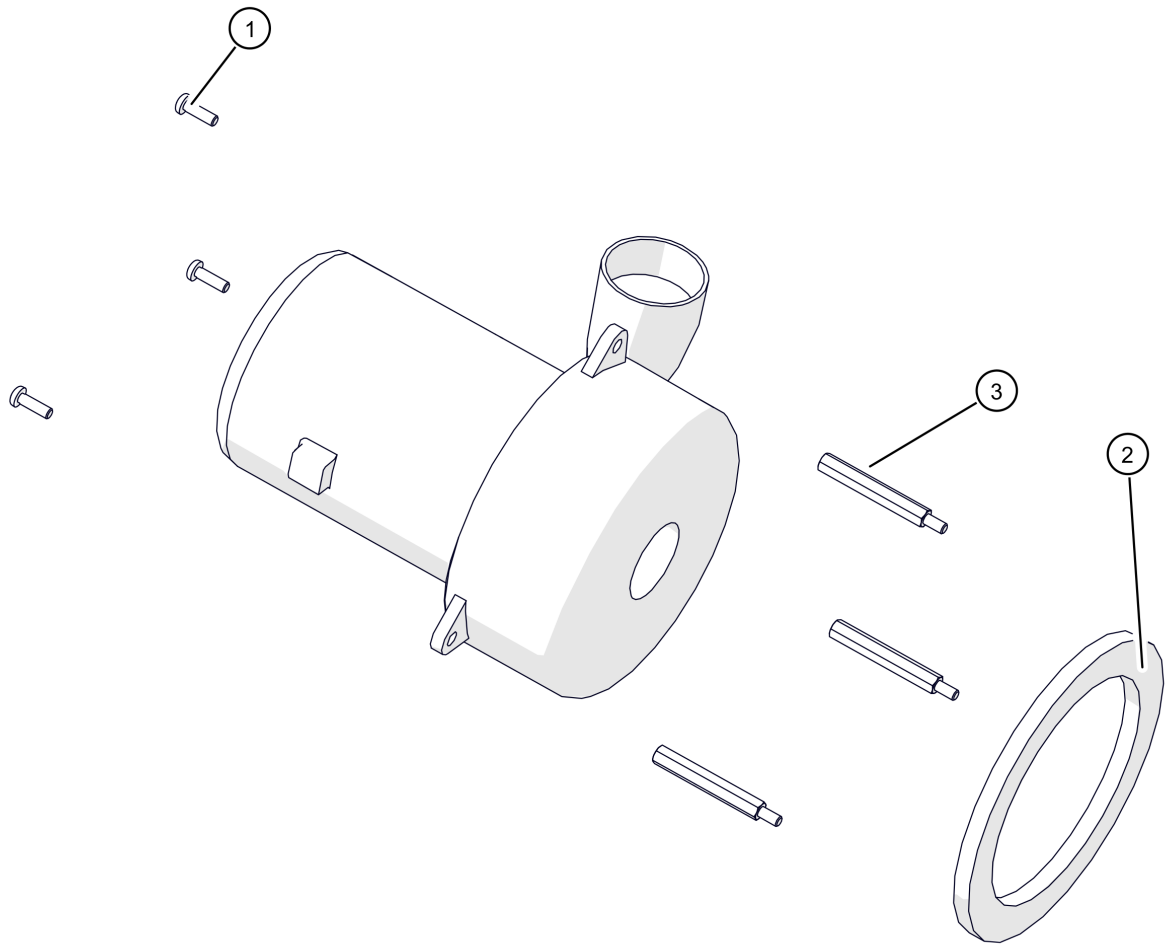


ePE-BW 8kW

Einfülldeckel mit Saugturbine

Pos	Artikelnummer	Bezeichnung	Seite
01	010-4430-00	Niveau-Sensor Vorgänger: 41520-1 Sensor M30 Pelletszwischenbehälter	
02		Behälter-Deckel	
03		Dichtung	
04	015-2041-00-E	Sieb Vorgänger: 85508 Sieb D=140mm aus Stahldraht feuerverzinkt	
05	010-2010-00	Saugturbine	44
06	015-2042-01	Dichtung Vorgänger: 015-2042-00 Dichtung für Sauger PU/PC/TWIN/PeK/ePE	

ePE-BW 8kW  
Saugturbine

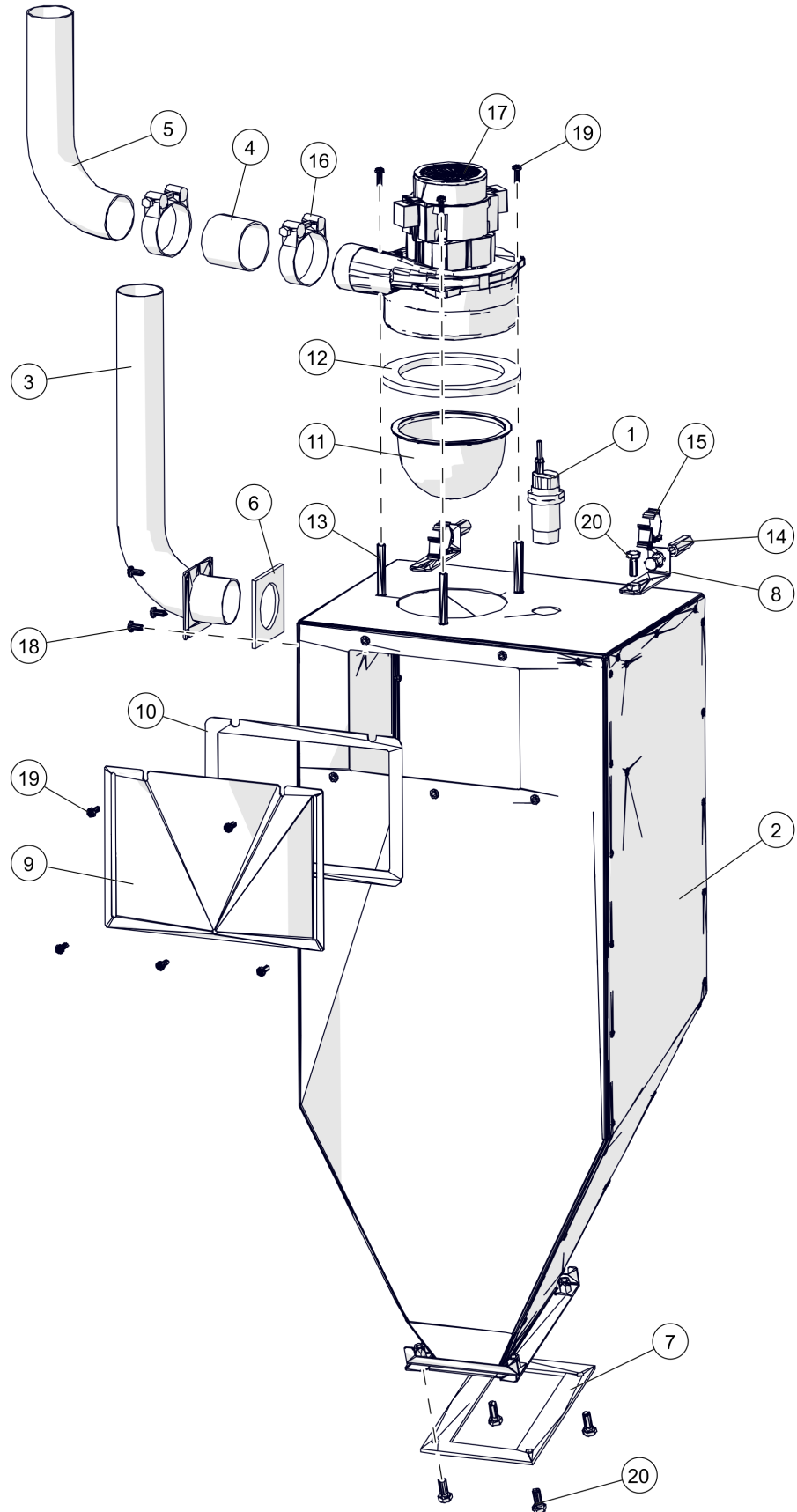




ePE-BW 8kW  
Saugturbine

Pos	Artikelnummer	Bezeichnung	Seite
	78009	Kohlebürsten für Saugturbine Ametec	
	78009-I	Kohlebürsten für Saugturbine IPC	
01	820421	Linsenschraube DIN7985 M5x16	
02	015-2042-01	Dichtung Vorgänger: 015-2042-00 Dichtung für Sauger PU/PC/TWIN/PeK/ePE	
03	47035	Abstandsbolzen M5x55 65mm	

ePE-BW 8kW  
Pelletsbehälter  
ab 40.00019



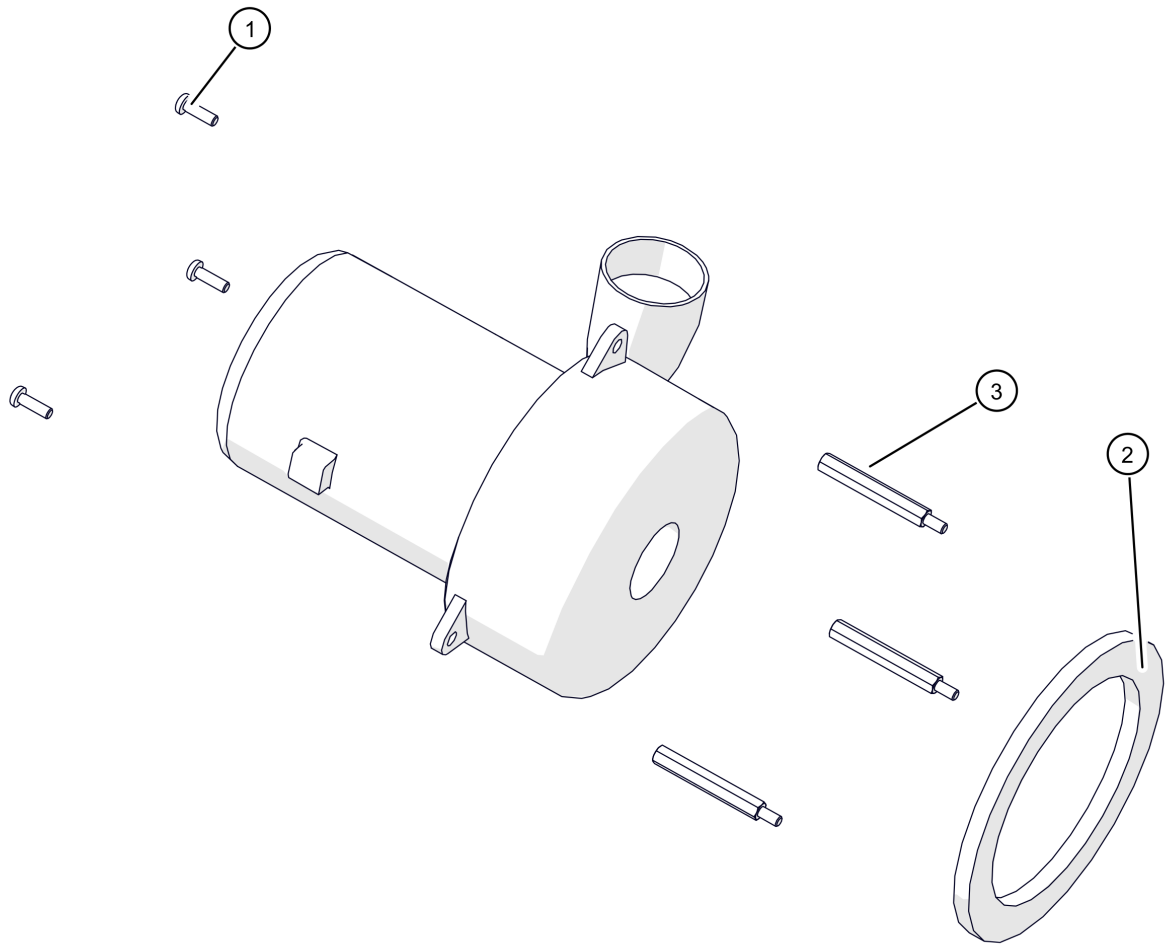
## ePE-BW 8kW

## Pelletsbehälter

ab 40.00019

Pos	Artikelnummer	Bezeichnung	Seite
01	010-4430-00	Niveau-Sensor Vorgänger: 41520-1 Sensor M30 Pelletszwischenbehälter	
02		Vorratsbehälter	
03		Sauganschluss	
04	010-2011-01	Verbindungsschlauch	
05		Rückluftbogen 90° 50x1,5	
06		Dichtung	
07		Dichtung	
08		Halteblech Pelletsbehälter	
09		Wartungsdeckel	
10		Dichtung	
11	015-2041-00-E	Sieb Vorgänger: 85508 Sieb D=140mm aus Stahldraht feuerverzinkt	
12	015-2042-01	Dichtung Vorgänger: 015-2042-00 Dichtung für Sauger PU/PC/TWIN/PeK/ePE	
13	47035	Abstandsbolzen M5x55 65mm	
14	47042	Abstandsbolzen M8x40 40mm	
15	47121	Kabelhalter offen	
16	77021-5659	Schlauchklemme 56-59mm	
17	010-2010-00	Saugturbine	44
18	80136	Blechschaube DIN7981 5,5x16 Vorgänger: 80135 Blechschaube DIN7981 5,5x16	
19	820422	Linsenschraube DIN7985 M5x16 Vorgänger: 820402 Linsenschraube DIN7985 4.8 VZ M5x10 verzinkt 82042 Linsenschraube DIN7985 M5x16	
20	83043	SK-Schraube DIN933 M8x20	

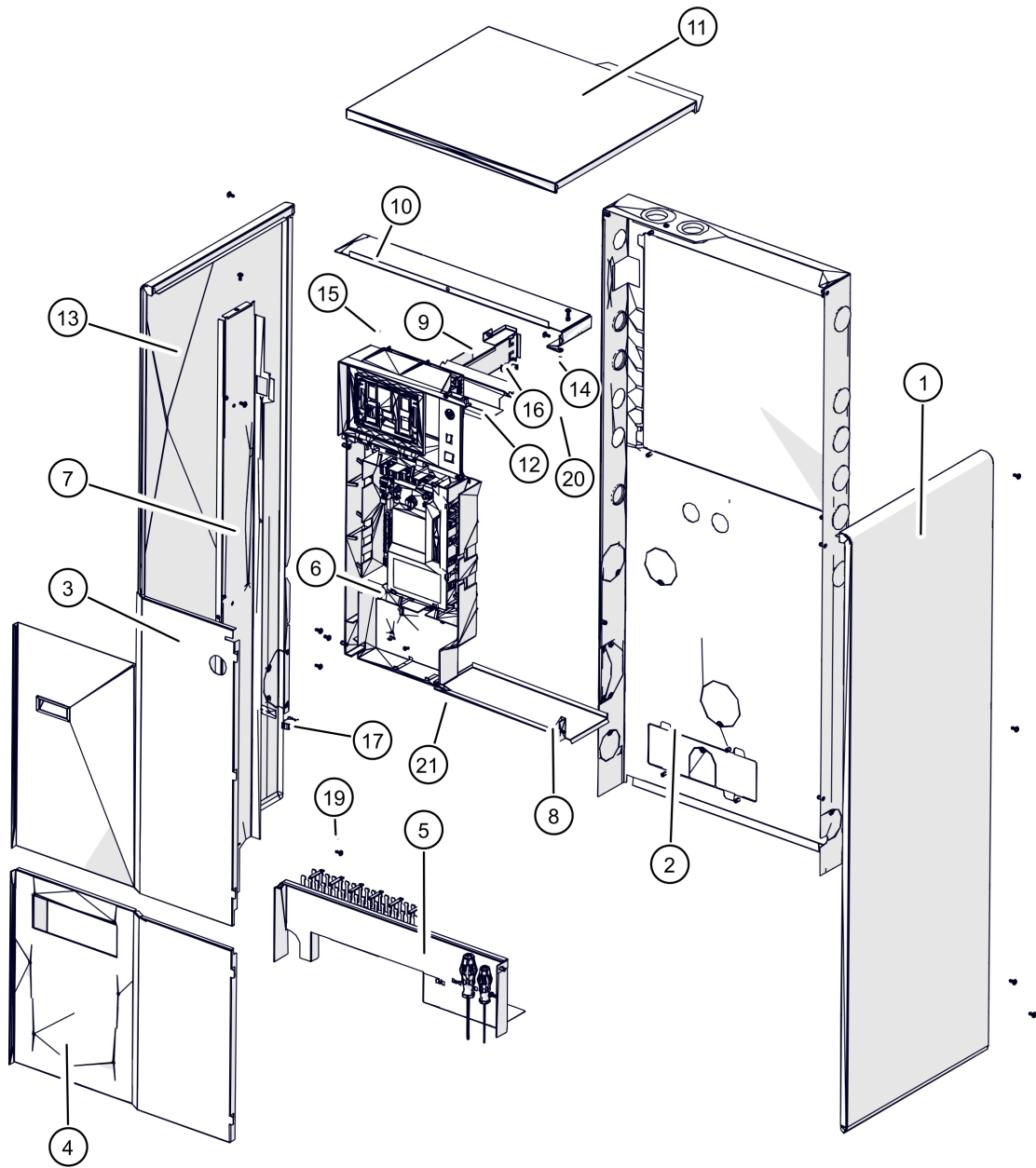
ePE-BW 8kW  
Saugturbine



ePE-BW 8kW  
Saugturbine

Pos	Artikelnummer	Bezeichnung	Seite
	78009	Kohlebürsten für Saugturbine Ametec	
	78009-I	Kohlebürsten für Saugturbine IPC	
01	820421	Linsenschraube DIN7985 M5x16	
02	015-2042-01	Dichtung Vorgänger: 015-2042-00 Dichtung für Sauger PU/PC/TWIN/PeK/ePE	
03	47035	Abstandsbolzen M5x55 65mm	

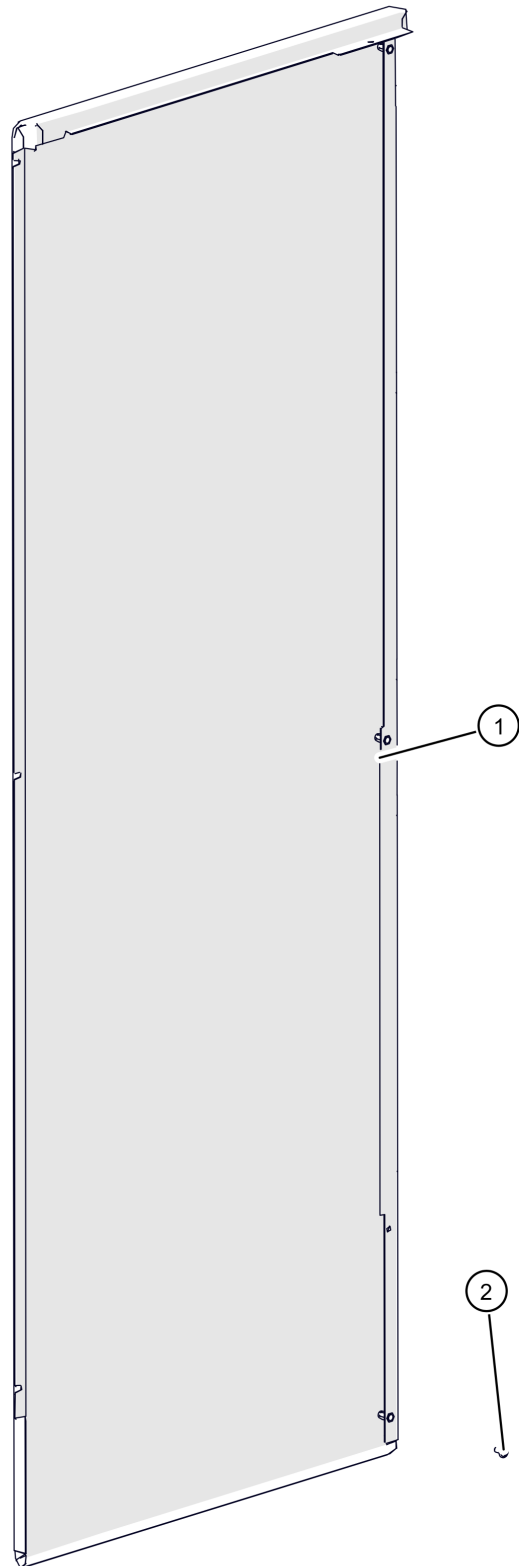
ePE-BW 8kW  
Verkleidung



ePE-BW 8kW  
Verkleidung

Pos	Artikelnummer	Bezeichnung	Seite
01		Seitenteil rechts komplett	48
02		Rückenteil komplett	50
03		Abdeckung über E-Träger	52
04	011-3030-01-9005	Abdeckung	
05		Abdeckung unten	54
06		Elektronikträger	56
07		Stütze links	
08		Verbindung Elektronikträger	
09		Verbindungskonsole links	
10		Querstrebe über Elektronikträger	
11		Deckel oben Verkleidung RAL9007	
12		Halterung	
13		Seitenverkleidung ePE RAL9007	
14		Bolzen Türscharnier	
15	45012	Flachsteckzunge 6,3x0,8 2 polig mit Niete	
16	47120	Kabelhalter offen	
17	47121	Kabelhalter offen	
19	820401-02	Linsenschraube DIN7380 VS M5x12 Vorgänger: 820401 Linsenschraube E5151 M5x10 820401-01 Linsenschraube WN1321 M5x10	
20	82721	SK-Mutter DIN934 8 M6	
21	85605	Anschlag-Gummipuffer	

ePE-BW 8kW  
Seitenteil rechts komplett



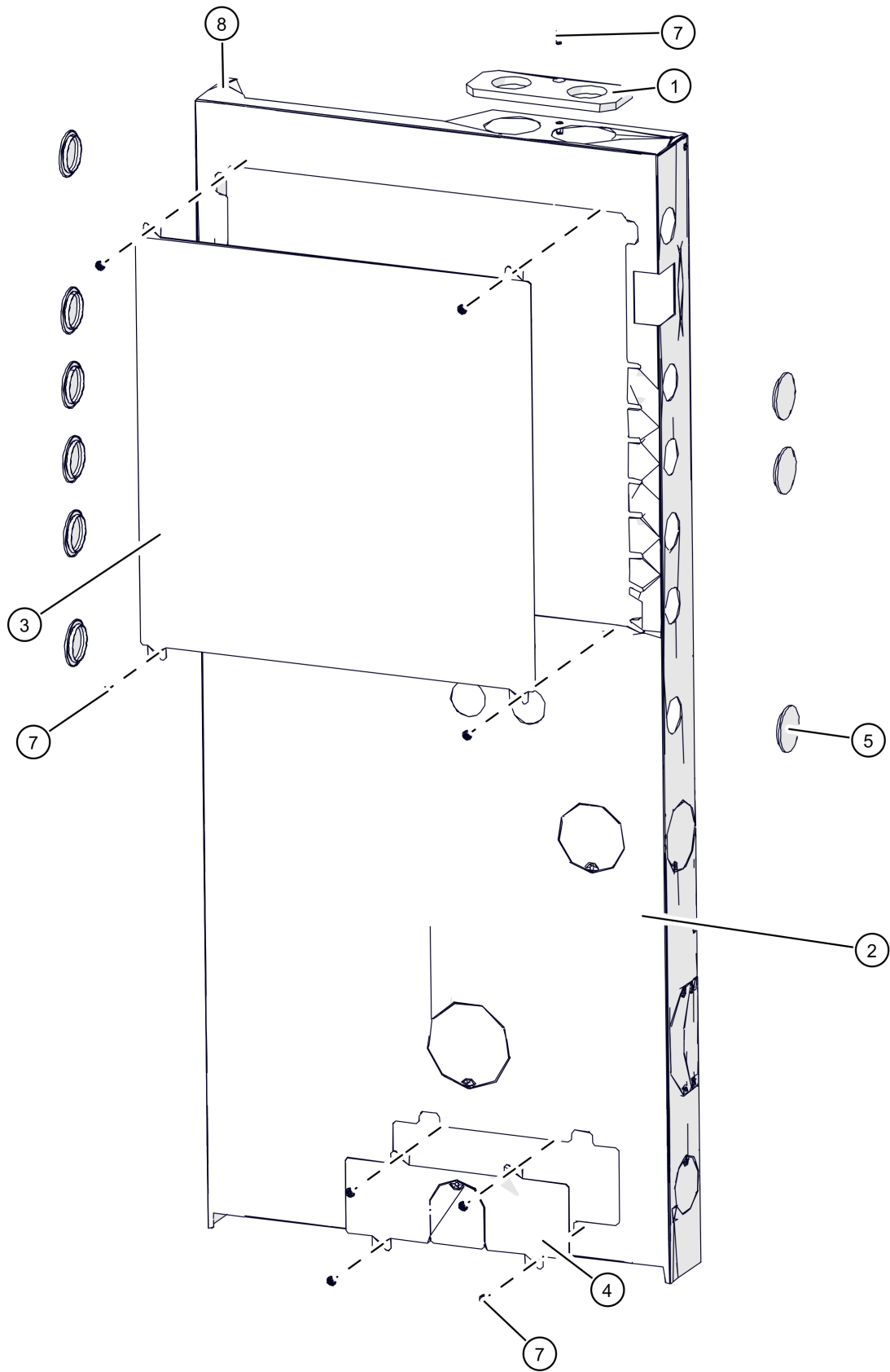


ePE-BW 8kW

Seitenteil rechts komplett

Pos	Artikelnummer	Bezeichnung	Seite
01		Seitenverkleidung ePE RAL9007	
02		Linsenschraube WN1321 M5x10 Vorgänger: 820401 Linsenschraube E5151 M5x10	
02	820401-02	Linsenschraube DIN7380 VS M5x12 Vorgänger: 820401 Linsenschraube E5151 M5x10 820401-01 Linsenschraube WN1321 M5x10	

ePE-BW 8kW  
Rückenteil komplett

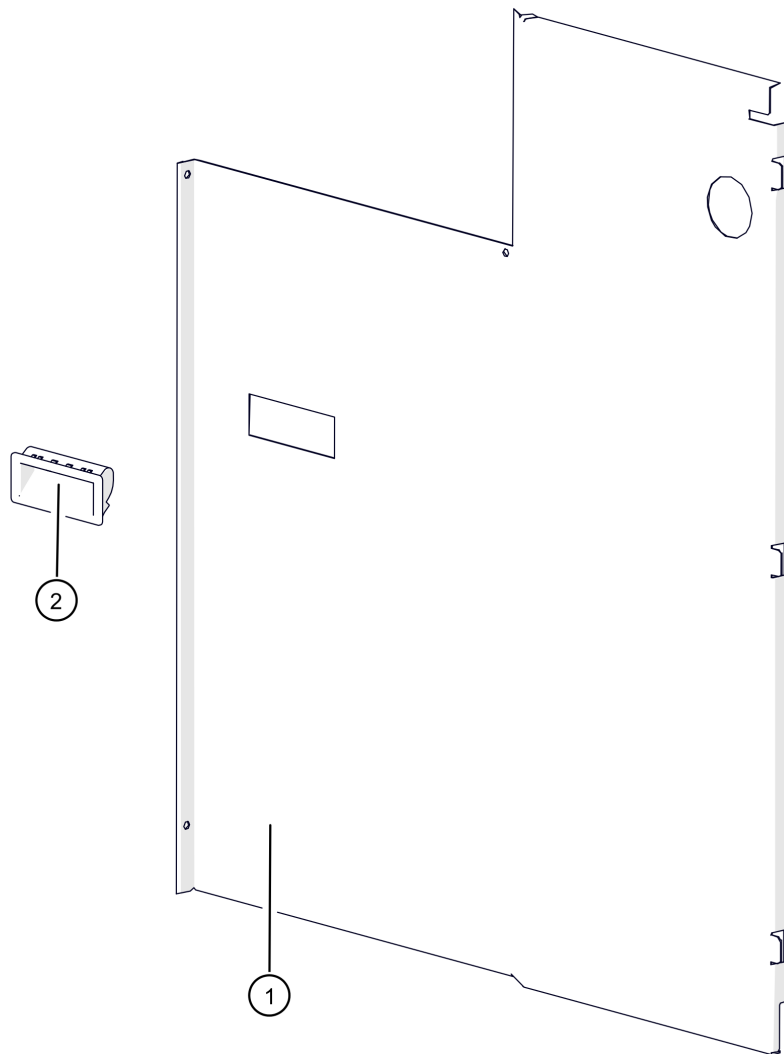


## ePE-BW 8kW

## Rückenteil komplett

Pos	Artikelnummer	Bezeichnung	Seite
01		Abdeckmatte Pelletsanschluss	
02		Rückenteil unten Verkleidung RAL9005	
03	011-3022-01-9005	Wartungsdeckel Rückwand RAL9005	
04	011-3024-00-9005	Deckel	
05	30351	Karosseriestopfen 45mm Gummi schwarz	
07	820401-02	Linsenschraube DIN7380 VS M5x12 Vorgänger: 820401 Linsenschraube E5151 M5x10 820401-01 Linsenschraube WN1321 M5x10	
08	82306	Blindniete DIN7337 3,2x6	

ePE-BW 8kW  
Abdeckung über E-Träger

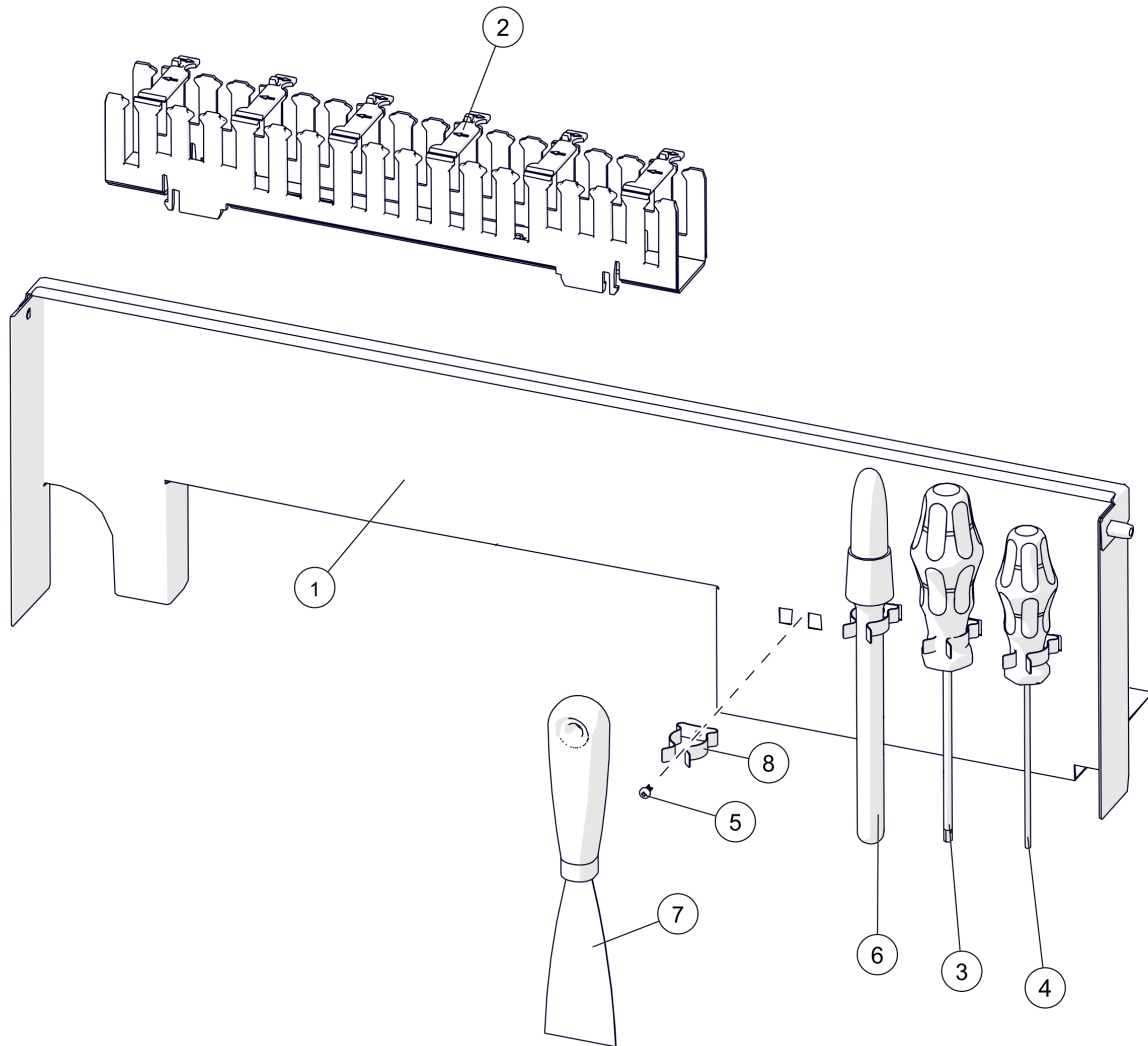


ePE-BW 8kW

Abdeckung über E-Träger

Pos	Artikelnummer	Bezeichnung	Seite
01	011-3026-04-9005	Abdeckung Elektronikträger RAL9005	
02	54106	Griffmulde RAL7021	

ePE-BW 8kW  
Abdeckung unten

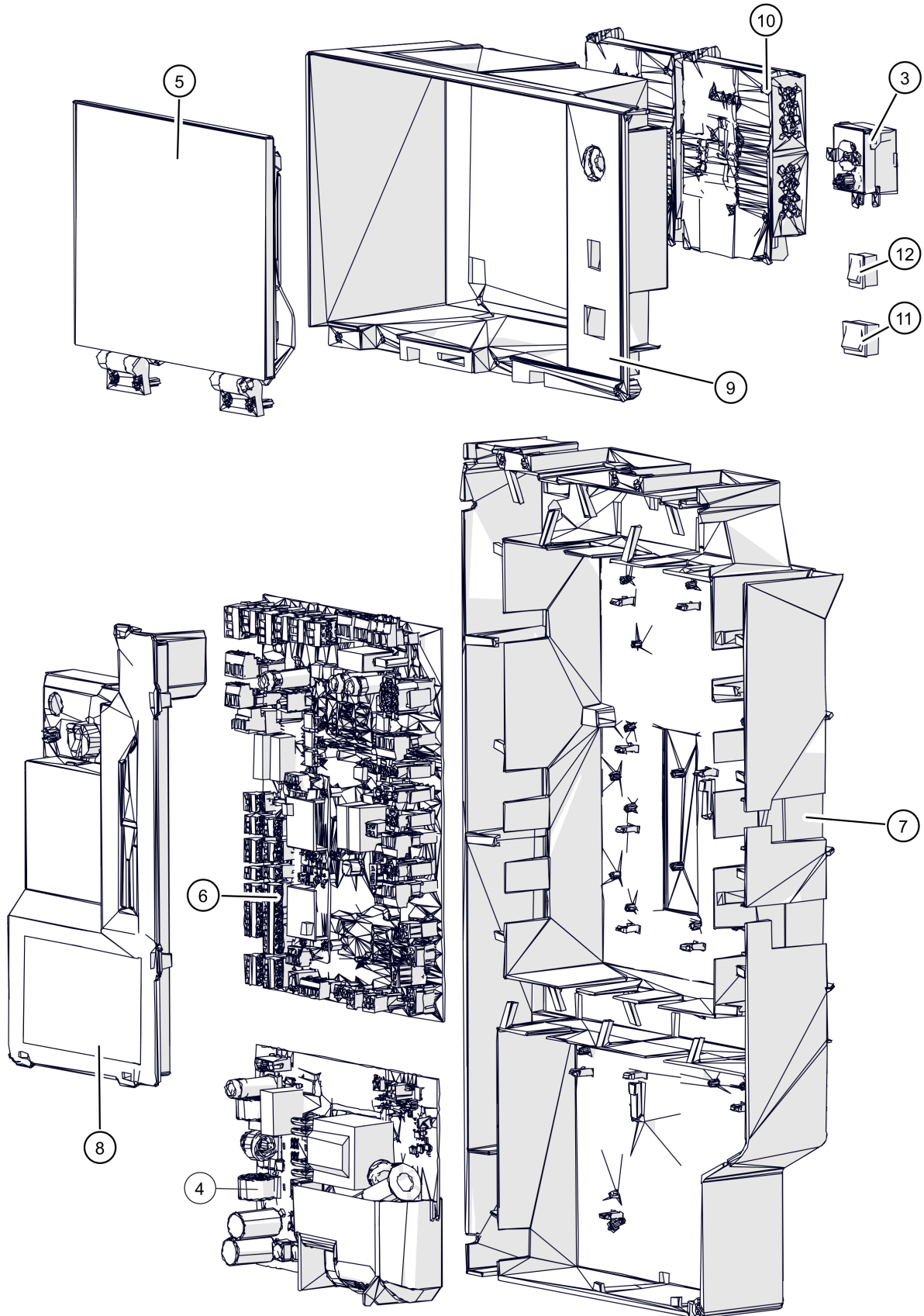


## ePE-BW 8kW

## Abdeckung unten

Pos	Artikelnummer	Bezeichnung	Seite
01		Abdeckung unten RAL9005	
02		Kabelkanal Vorgänger: 015-4101-02 Kabelkanal	
02		Kabelkanal Vorgänger: 015-4101-02 Kabelkanal 015-4101-03 Kabelkanal	
03	96618E-25	Schraubendreher Torx Vorgänger: 30801 ETA Torx - Schraubendreher TX25	
04	96622E-025	Schraubendreher ISK Vorgänger: 30802 ETA Inbus - Schraubendreher 2,5 mm	
05	80102	Blechschraube DIN7981 2,9x9,5	
06		Pinsel Rund Durchmesser 22mm	
07		Spachtel/ rostfrei/ Kunststoffgriff/ 50mm	
08	54414	Federclip	

ePE-BW 8kW  
Elektronikträger

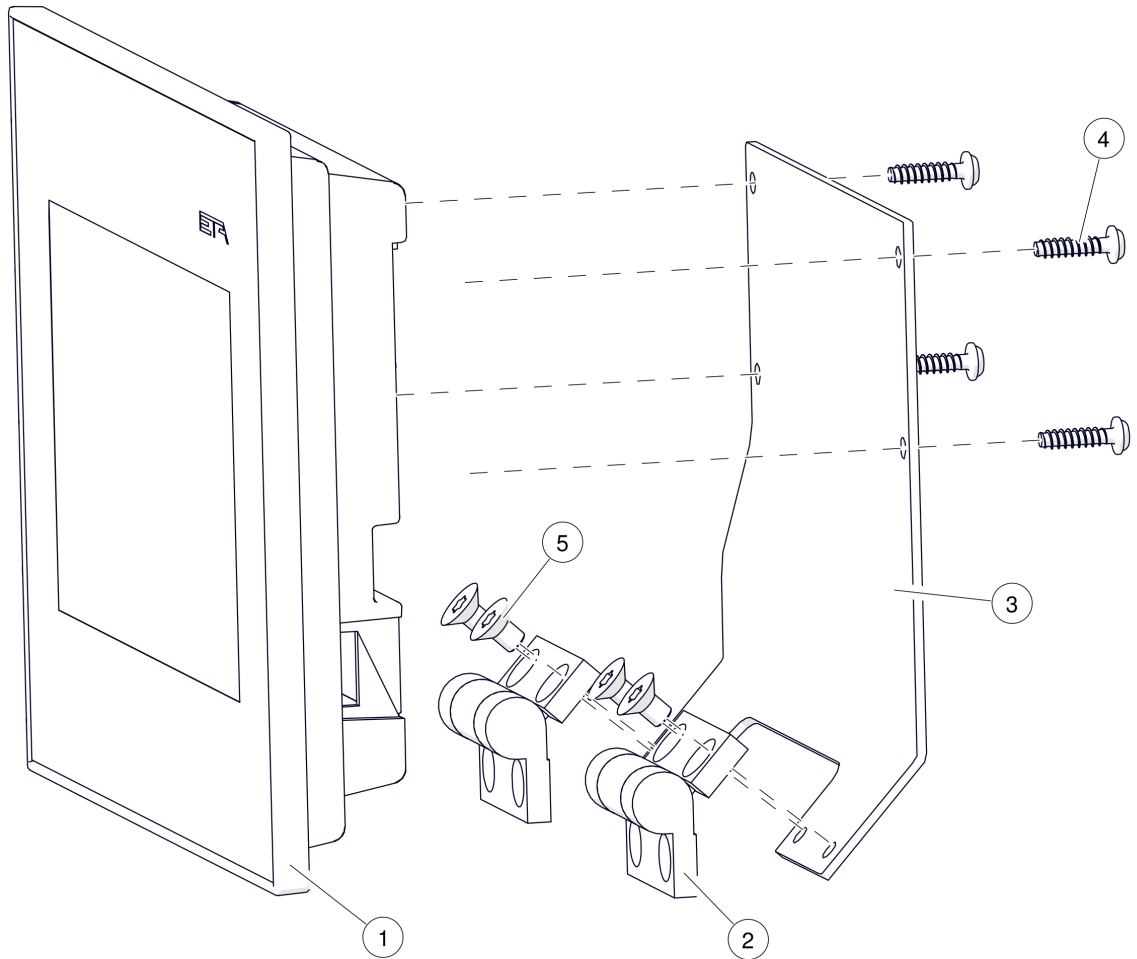




ePE-BW 8kW  
Elektronikträger

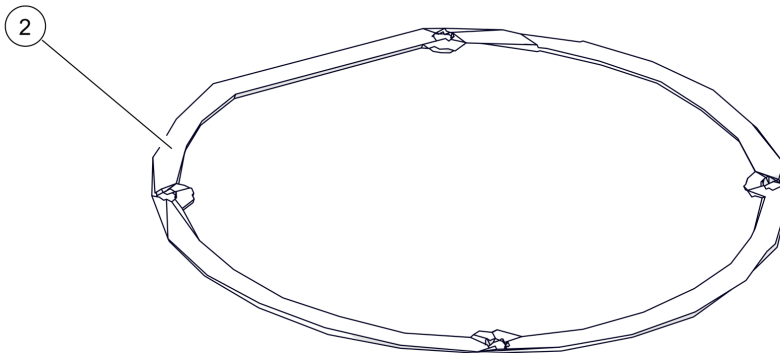
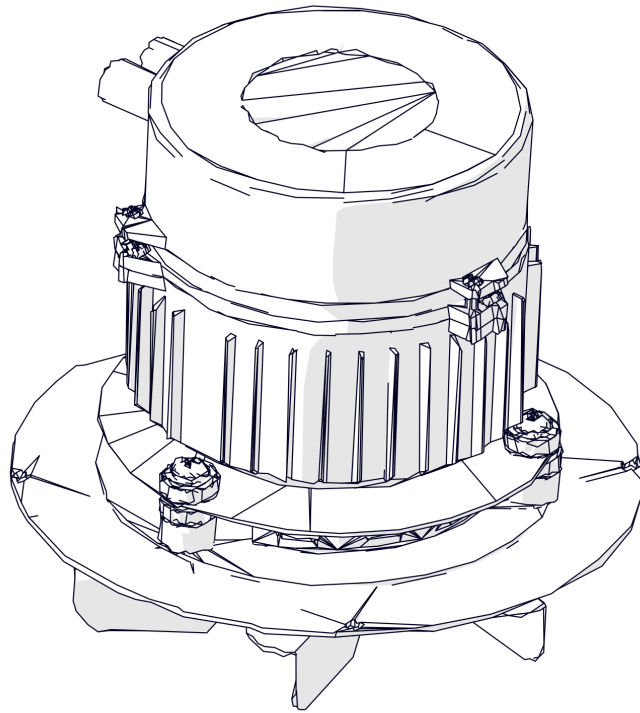
Pos	Artikelnummer	Bezeichnung	Seite
03	41784	Sicherheitstemperaturbegrenzer 100°C fix	
04		<b>Platine HS-NK1</b> Achtung: Steuerplatine nur kompatibel mit folgenden Partikelabscheidern: ab 12212-20-02 ab 12212-B-22-01 ab 12212-40-00 ab 12212-B-44-00 Ansonsten gesamten Partikelabscheider tauschen!	
05		Schwenkdisplay	58
06	011-5430-01-E	Austauschplatine PM-FC1 ETAtouch	
07		Elektronikträger	
08		Abdeckung Platine	
09		Einbuchtung für Display	
10		Netzteil 24V	
11	43540	Netzschalter 2-polig	
12	43541	Serviceschalter 1-polig	

ePE-BW 8kW  
Schwenkdisplay



ePE-BW 8kW  
Schwenkdisplay

Pos	Artikelnummer	Bezeichnung	Seite
01	001-5491-03-E	Bedienkonsole	
02	54353	Scharnier	
03		Konsole	
04	80101-01	Schraube B52006 10.9 NS 4x16 Vorgänger: 80101 Schraube B52006 10.9 NS 4x16	
05	82558T	Senkschraube DIN7500M TX M5x8 Vorgänger: 82559T Senkschraube DIN14581 TX 8.8 M5x8	

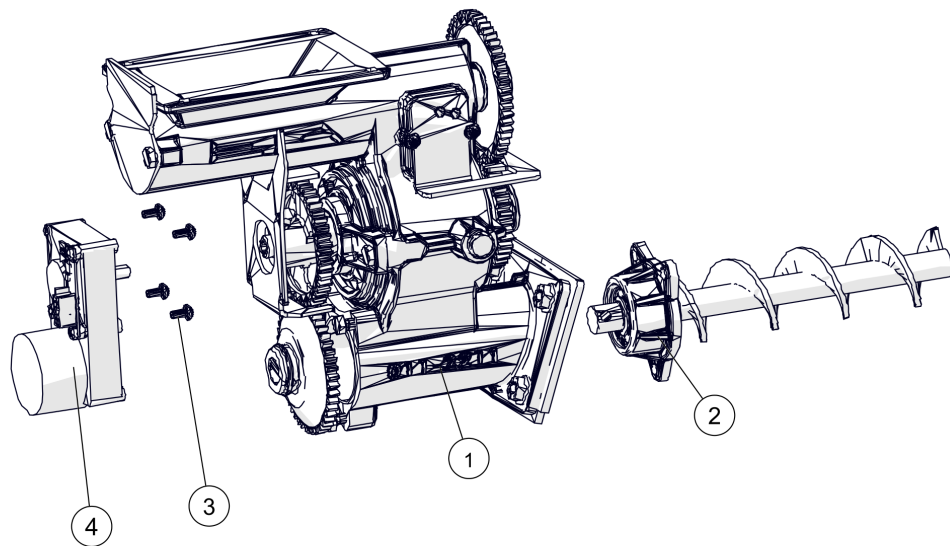


ePE-BW 8kW

Abgasgebläse ePE 7-20kW

Pos	Artikelnummer	Bezeichnung	Seite
02	011-2702-00	Dichtung Abgasgebläse ePE7-20kW	

ePE-BW 8kW  
Stokereinheit mit Stahl-Zahnräder

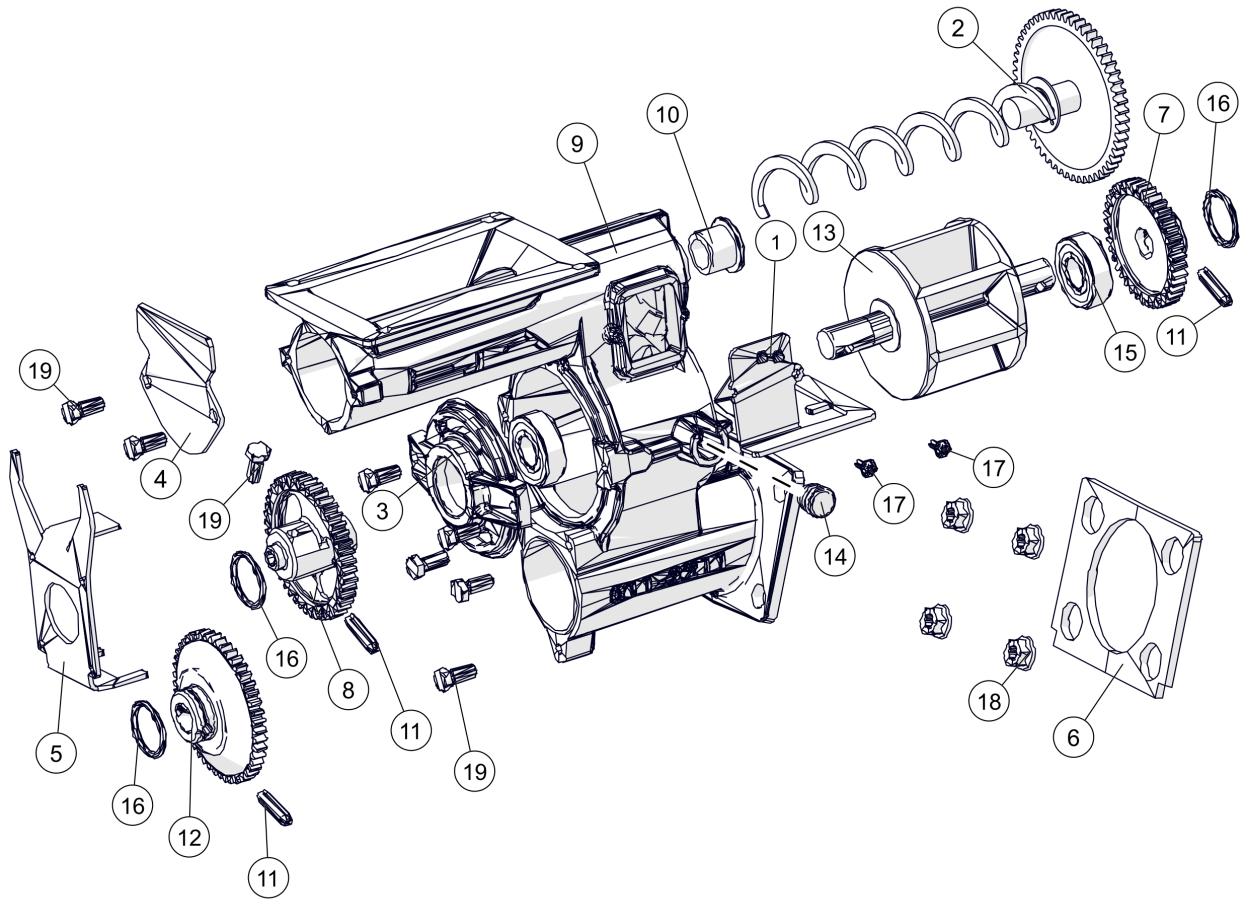


## ePE-BW 8kW

## Stokereinheit mit Stahl-Zahnräder

Pos	Artikelnummer	Bezeichnung	Seite
01		Stokereinheit	64
02		Stokerschnecke	70
03	820401-02	Linsenschraube DIN7380 VS M5x12 Vorgänger: 820401 Linsenschraube E5151 M5x10 820401-01 Linsenschraube WN1321 M5x10	
04	52022-E	Getriebemotor Stoker ePE BG1-2 / Rost ePE BG1-3	
04	52022-01-E	Getriebemotor Stoker / Rost Vorgänger: 52022-E Getriebemotor Stoker ePE BG1-2 / Rost ePE BG1-3	

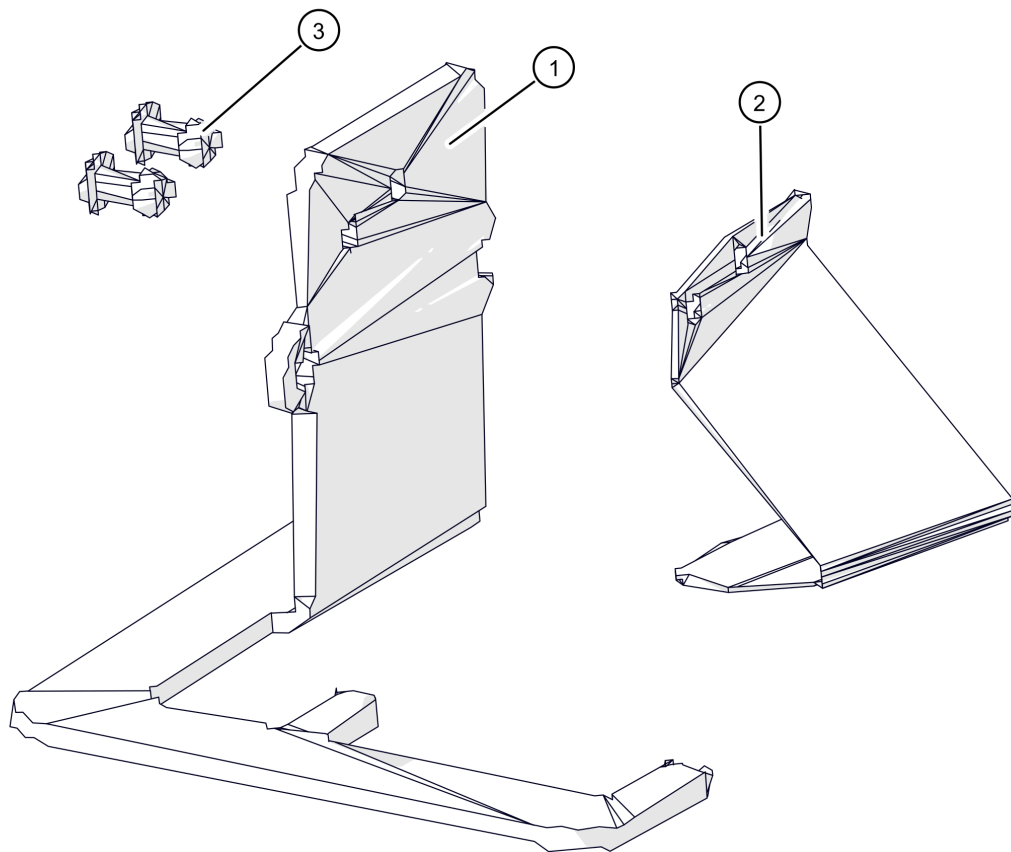
ePE-BW 8kW  
Stokereinheit





ePE-BW 8kW  
Stokereinheit

Pos	Artikelnummer	Bezeichnung	Seite
01		Deckel mit Pelletsleitvorrichtung	66
02		Dosierschnecke	68
03	010-2213-01F	Lagerdeckel Pelletsstoker	
04		Deckelblech	
05		Drehmomentenstütze Stokereinheit Vorgänger: 011-2117-00 Getriebekonsole für Stokereinheit ePE	
06	011-2127-02	Dichtung Stokerflansch	
07		Zahnrad Dosierschnecke	
08		Zahnrad Stokerschnecke	
09		Einschub-Gehäuse	
10		Gleitlagerbundbuchse	
11		Absteckstange	
12		Zahnrad Stokerschnecke	
13	052-2212-04	Zellenrad Pelletseinschub	
14	30357	Lamellenstopfen Rundrohr	
15	75820C	Rillenkugellager	
16	76052-031	O-Ring 31x3,5	
17	820401-02	Linsenschraube DIN7380 VS M5x12 Vorgänger: 820401 Linsenschraube E5151 M5x10 820401-01 Linsenschraube WN1321 M5x10	
18		SK-Mutter DIN6923 8 M10	
19	83043	SK-Schraube DIN933 M8x20	

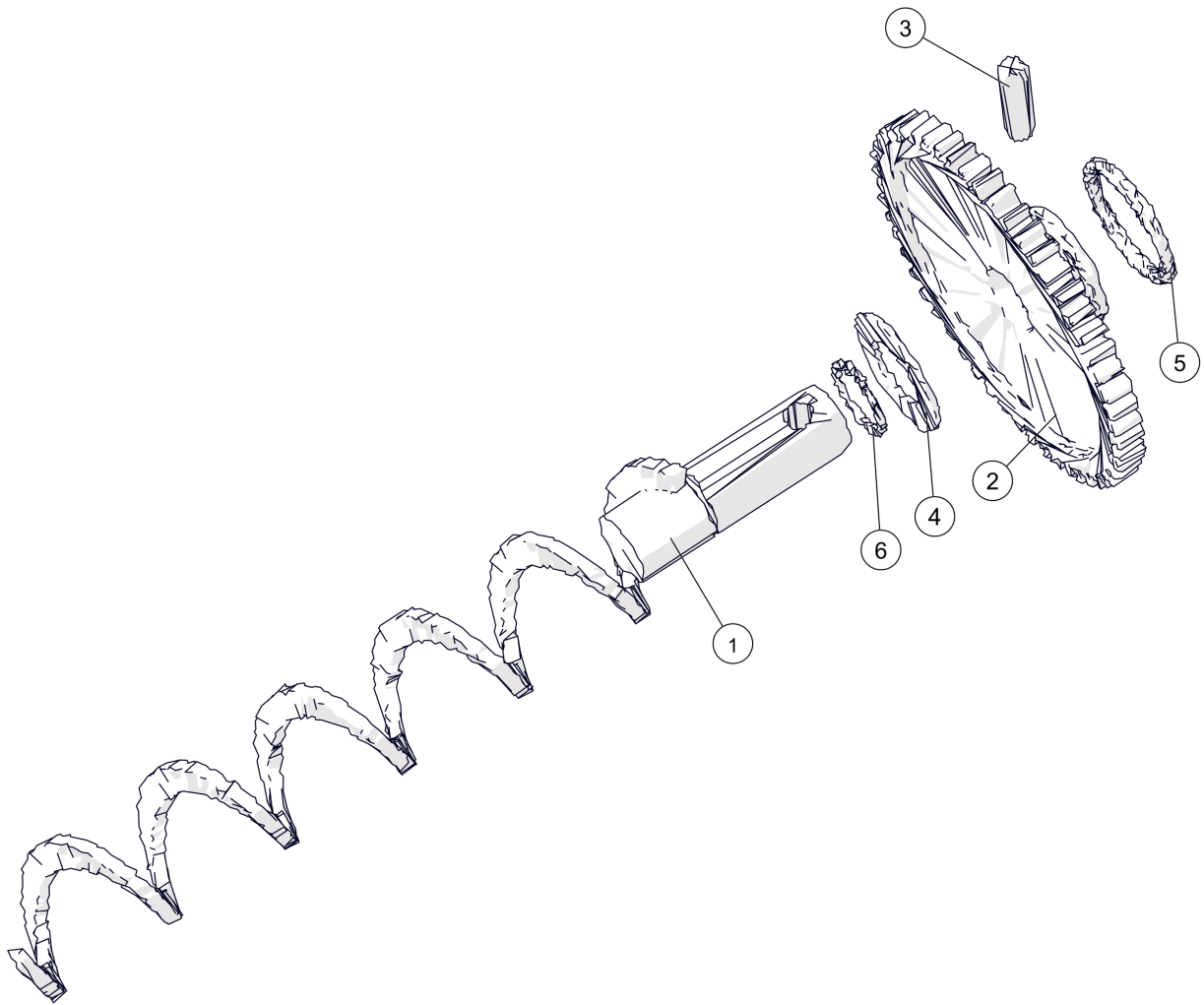


ePE-BW 8kW

Deckel mit Pelletsleitvorrichtung

Pos	Artikelnummer	Bezeichnung	Seite
01		Deckel	
02		Leitvorrichtung	
03	82317	Blindniete DIN7337 4x10	

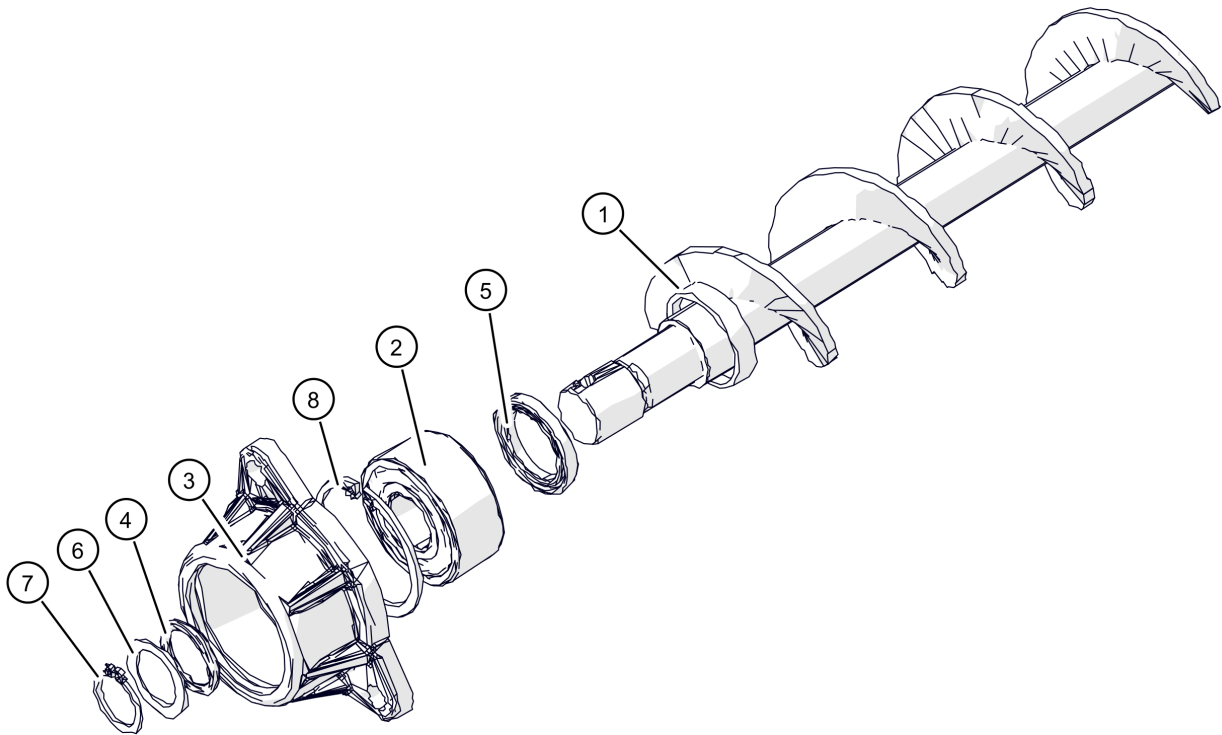
ePE-BW 8kW  
Dosierschnecke



ePE-BW 8kW

Dosierschnecke

Pos	Artikelnummer	Bezeichnung	Seite
01		Dosierschnecke	
02		Zahnrad Dosierschnecke	
03		Absteckstange	
04	75925	Gleitlager/Anlaufscheibe	
05	76052-031	O-Ring 31x3,5	
06	80719	Sicherungsring für Wellen DIN471	

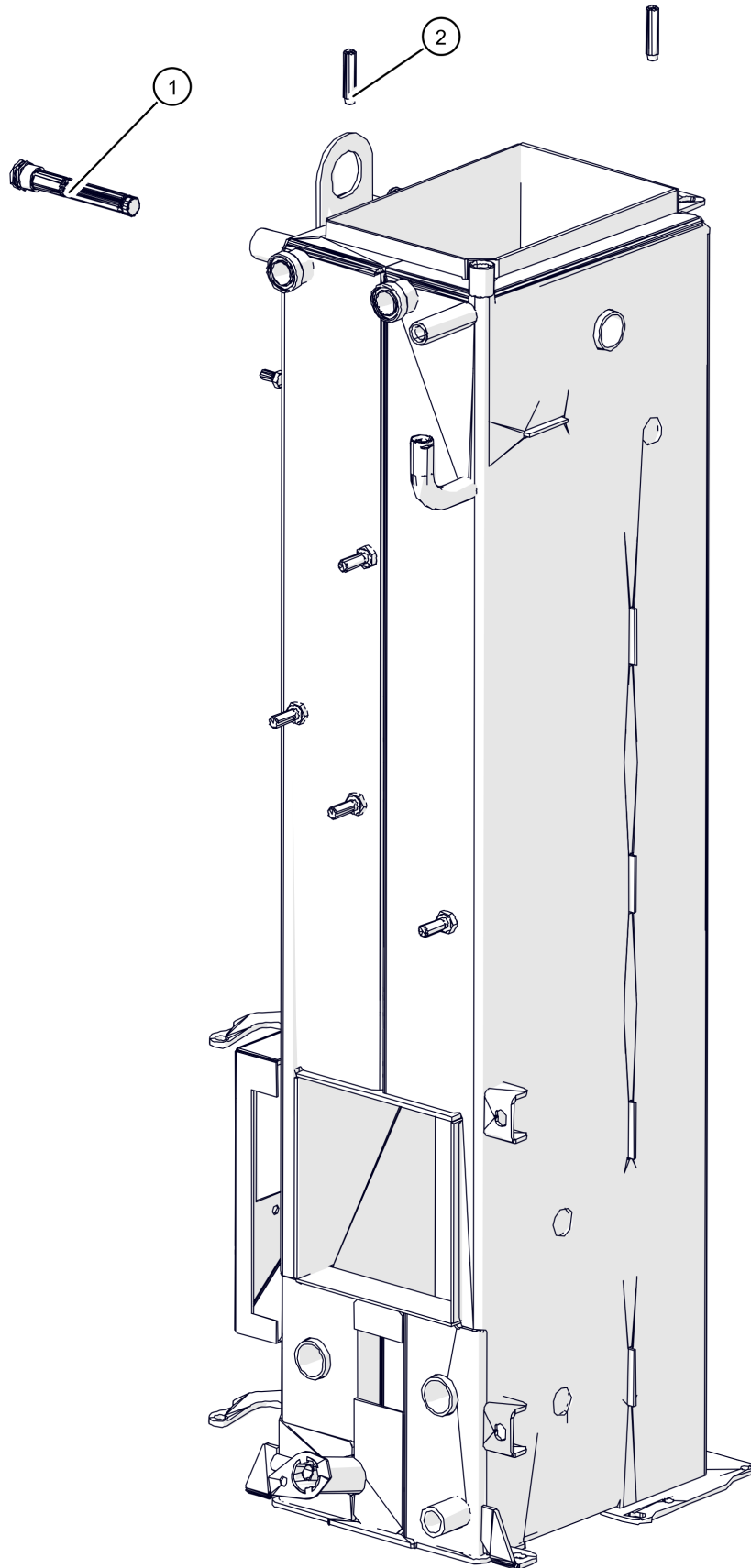


## ePE-BW 8kW

## Stokerschnecke

Pos	Artikelnummer	Bezeichnung	Seite
01		Stokerschnecke	
02	75819	Schrägkugellager	
03		Lagerbock	
04	76047-021	O-Ring 21x3	
05	76076-025	Wellendichtring	
06	80692010	Passscheibe DIN988 ST 20x1,0	
07	80719	Sicherungsring für Wellen DIN471	
08	80739	Sicherungsring für Bohrung	

ePE-BW 8kW  
Brennwertwärmetauscher

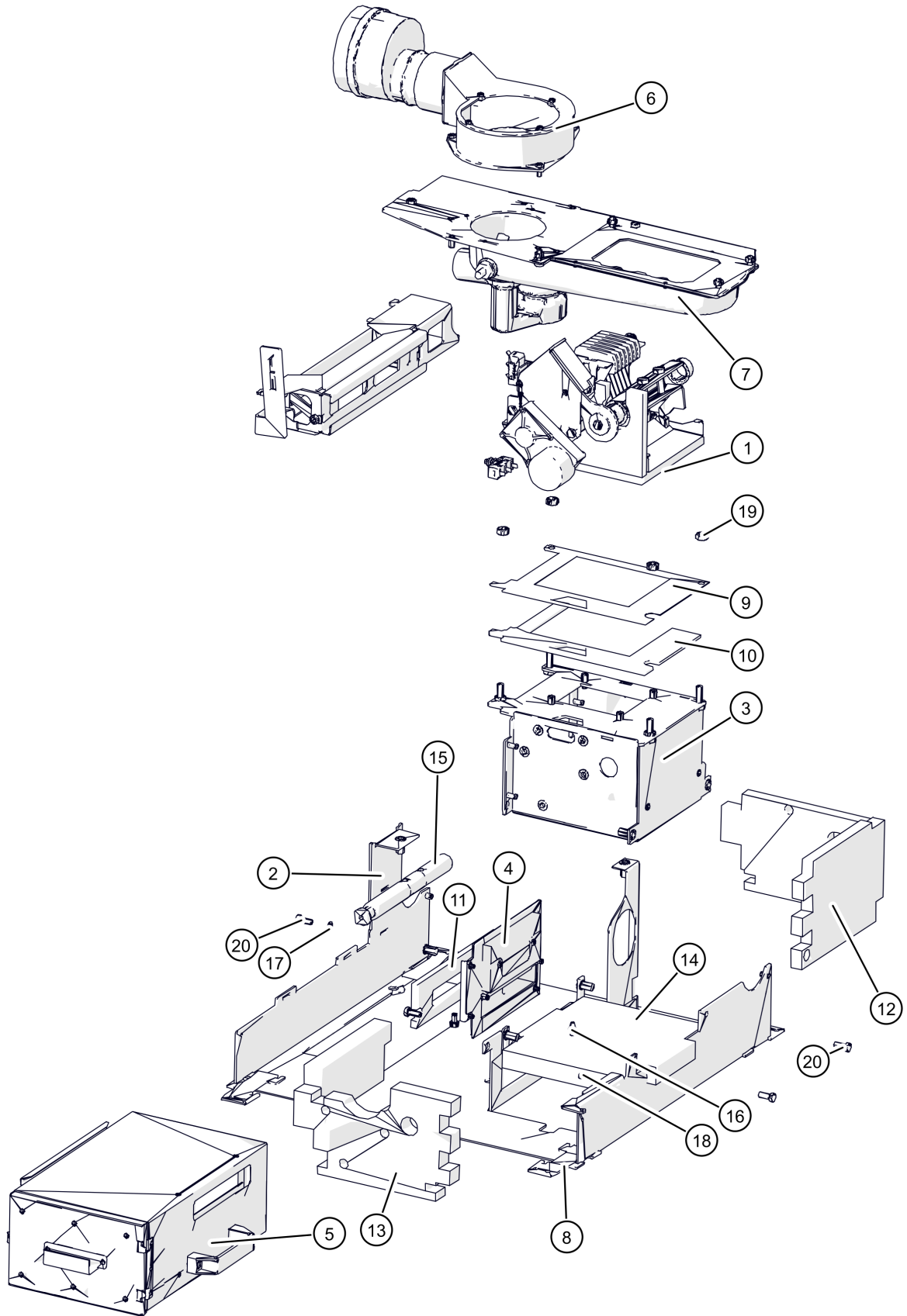




ePE-BW 8kW

Brennwertwärmetauscher

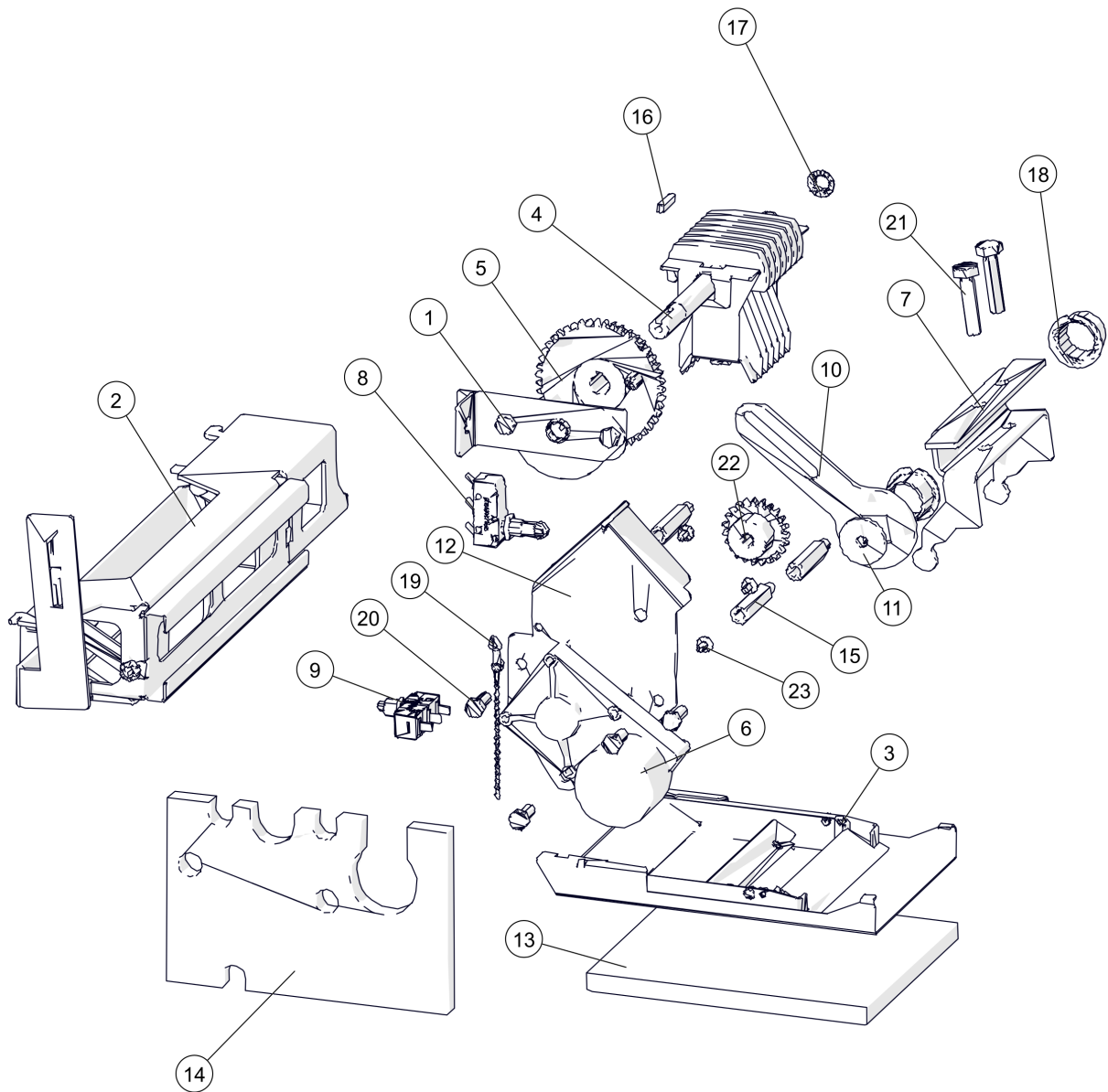
Pos	Artikelnummer	Bezeichnung	Seite
01	41789	Tauchhülse drei Fühler R1/2"x120mm	
02	82617-045	Schweißbolzen M10x45	



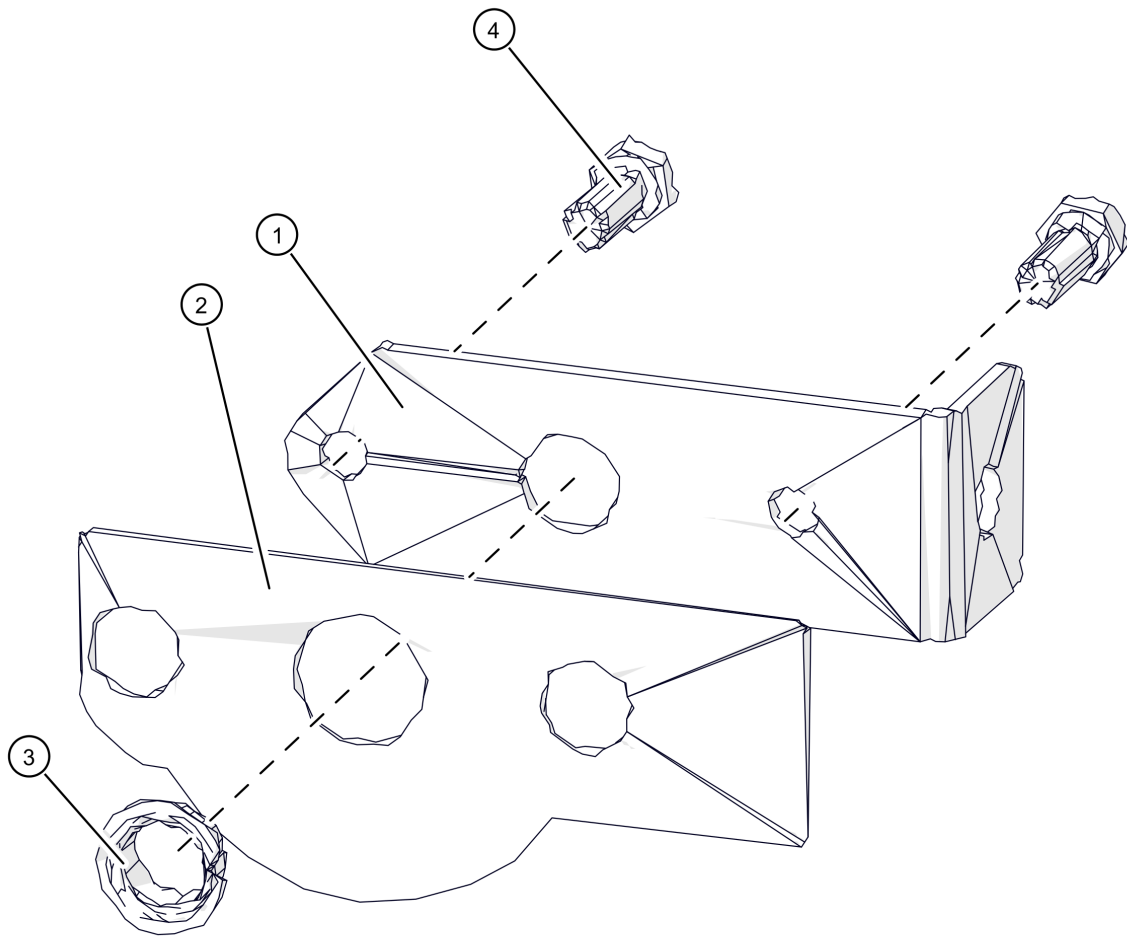
ePE-BW 8kW  
 Unterbau  
 bis 40.00012

Pos	Artikelnummer	Bezeichnung	Seite
01		Basisbaugruppe Unterbau	76
02		Boden Brennwert komplett	118
03		Unterbau RAL9005	
04		Deckel Schubboden	90
05		Aschebox	124
06		Abgasgebläse-Gehäuse komplett	128
07		Kondensatwanne	132
08		Befestigungsblech	
09		Dichtung	
10		Dichtung	
11		Dichtung	
12		Isolierung Unterbau	
13		Isolierung Unterbau Vorgänger: 011-1216-00 Isolierung Lagerdeckel außen ePE 011-1216-01 Isolierung Unterbau	
14		Isolierung Boden	
15		Antriebswelle Vorgänger: 011-1355-00 Antriebswelle Schubboden Unterbau ePE BW1	
16		Bolzen Türscharnier	
17	80978	Zahnscheibe DIN6797 8,4	
18	82721	SK-Mutter DIN934 8 M6	
19	82731	SK-Mutter DIN934 8 M10	
20	83043	SK-Schraube DIN933 M8x20	

ePE-BW 8kW  
Basisbaugruppe Unterbau



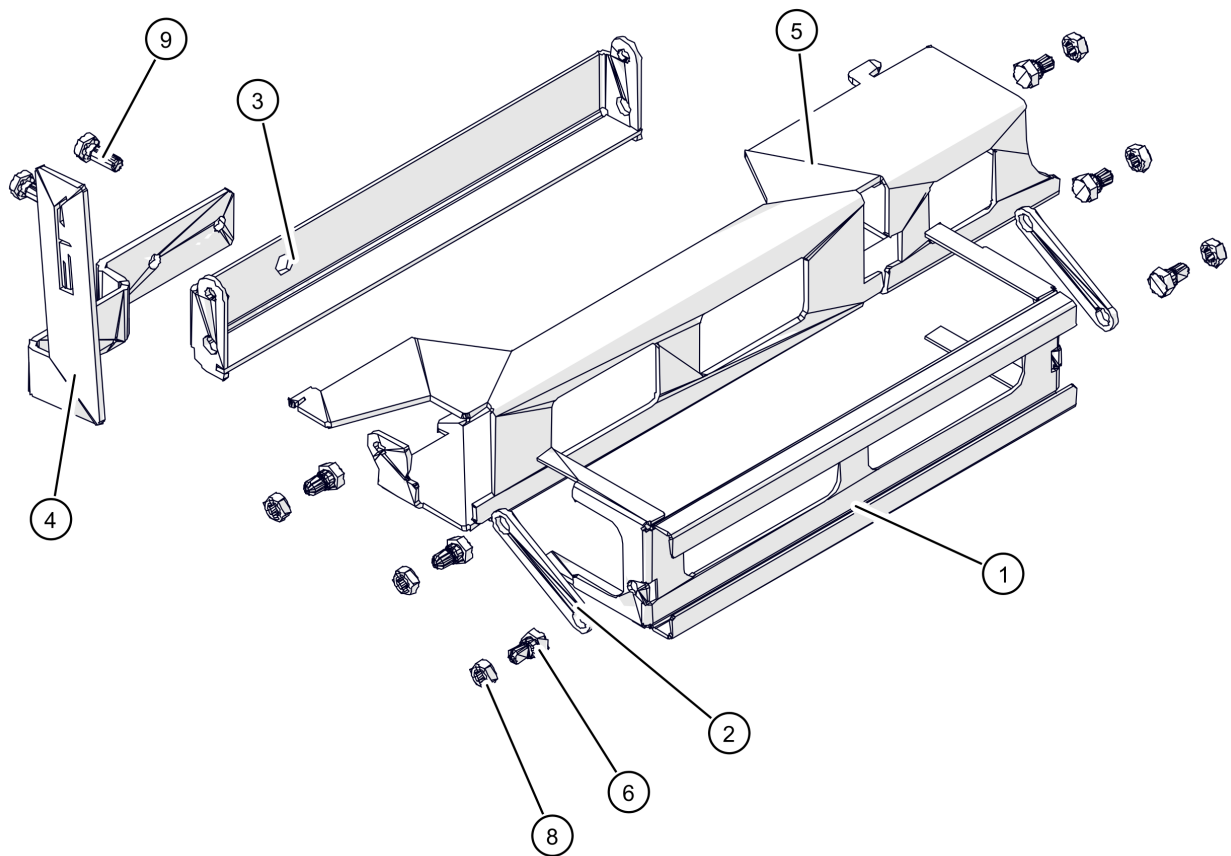
Pos	Artikelnummer	Bezeichnung	Seite
01		Lagerdeckel	106
02		Verriegelungsmechanik Aschebox	108
03		Schubboden unter Rost	
04		Rost komplett mit Rostkamm und -welle	110
05		Kettenrad	112
06	52022-E	Getriebemotor Stoker ePE BG1-2 / Rost ePE BG1-3	
06	52022-01-E	Getriebemotor Stoker / Rost Vorgänger: 52022-E Getriebemotor Stoker ePE BG1-2 / Rost ePE BG1-3	
07		Antriebshebel Schubboden Rost ePE BG1	
08	43441	Schalter mit Druckrolle	
08	43440	Schalter mit Druckrolle MK F31D15 Vorgänger: 43441 Schalter mit Druckrolle	
09	43450-01	Schalter Knopfdruckbetätigung	
10		Hebel Kurbeltrieb	
11		Klemmscheibe Kurbeltrieb	
12		Konsole Rostantrieb Vorgänger: 011-1285-01 Konsole Rostantrieb 011-1285-02 Konsole für Rostantrieb Unterbau ePE 011-1285-03 Konsole für Rostantrieb Unterbau ePE	
13		Vermiculiteisolierung Boden Rost	
14		Vermiculiteisolierung Rost	
15	470441	Abstandsbolzen M8x50 64mm	
16	7501027	Passfeder DIN6885A 5x 5x 28	
17	75909	Gleitlagerbundbuchse	
18	75928	Gleitlagerbundbuchse	
19		Kugelkabelbinder	
20	83043	SK-Schraube DIN933 M8x20	
21	83068	SK-Schraube DIN933 M10x45	
22		Zahnrad Rostantrieb	116
23		Linsenschraube E5151 M5x10	
23	820401-02	Linsenschraube DIN7380 VS M5x12 Vorgänger: 820401 Linsenschraube E5151 M5x10 820401-01 Linsenschraube WN1321 M5x10	



ePE-BW 8kW  
Lagerdeckel

Pos	Artikelnummer	Bezeichnung	Seite
01		<b>Halterung</b> Vorgänger: 011-1281-01 Deckelblech für Lagerdeckel ePE BG2 011-1281-02 Halterung 011-1281-03 Halter Rostlager ePE 011-1281-04 Halter Rostlager ePE	
02		<b>Dichtung Rostlager</b> Vorgänger: 011-1282-02 Dichtung Rostlager	
03	75914	Gleitlagerbundbuchse	
04	83043	SK-Schraube DIN933 M8x20	

ePE-BW 8kW  
Verriegelungsmechanik Aschebox





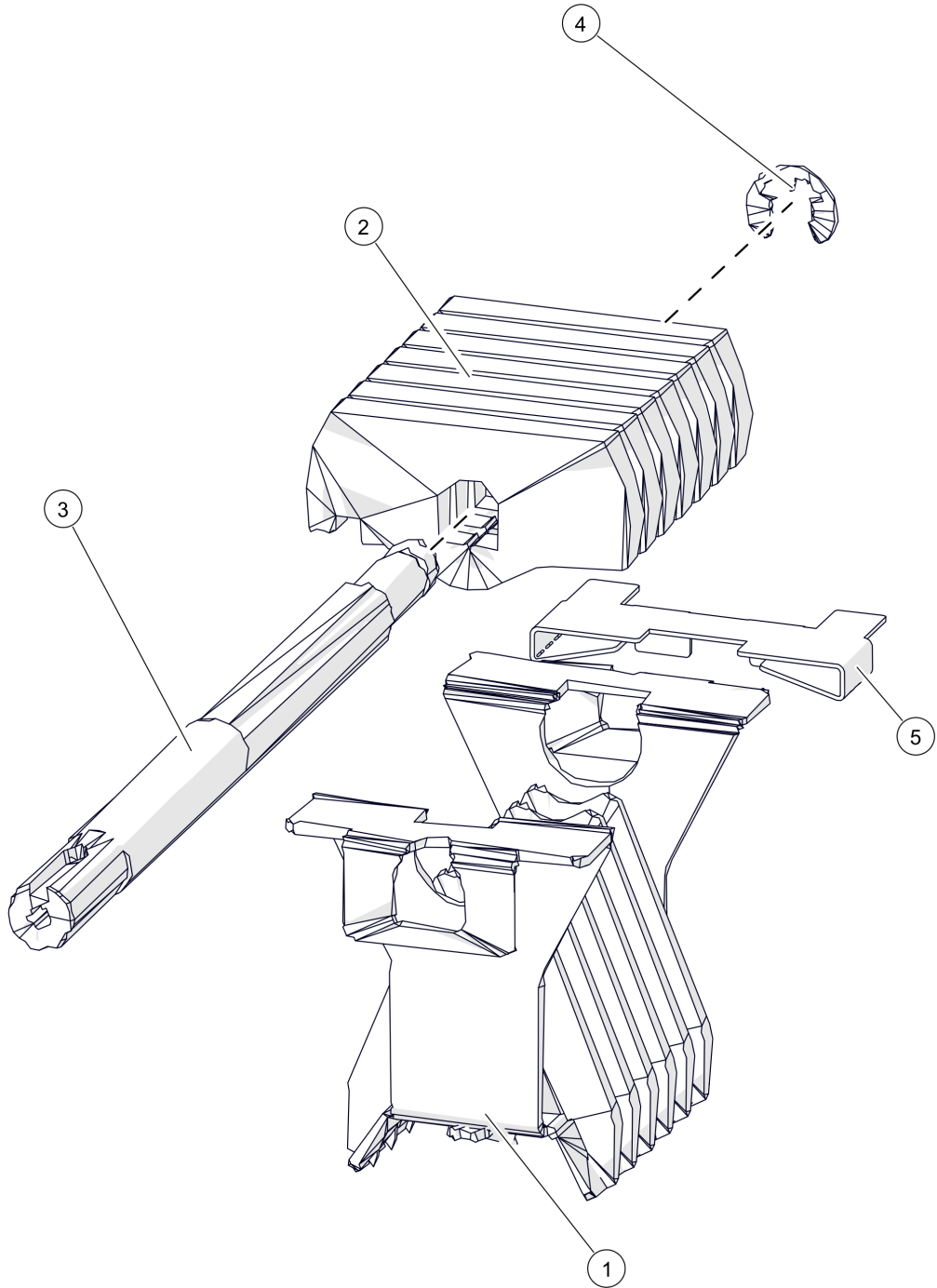
## ePE-BW 8kW

## Verriegelungsmechanik Aschebox

Pos	Artikelnummer	Bezeichnung	Seite
01		Führung	
02		Pleuel Verriegelung Aschebox	
03		Anlenkhebel Aschebox	
04		Verriegelungshebel Aschebox RAL9005	
04		Verriegelungshebel Aschebox Vorgänger: 011-1294-01-9005 Verriegelungshebel Aschebox RAL9005	
05		Konsole für Verriegelung Aschebox	
06		Bundschraube M8x21	
08	82726	SK-Mutter DIN934 8 M8	
09	83043	SK-Schraube DIN933 M8x20	

ePE-BW 8kW

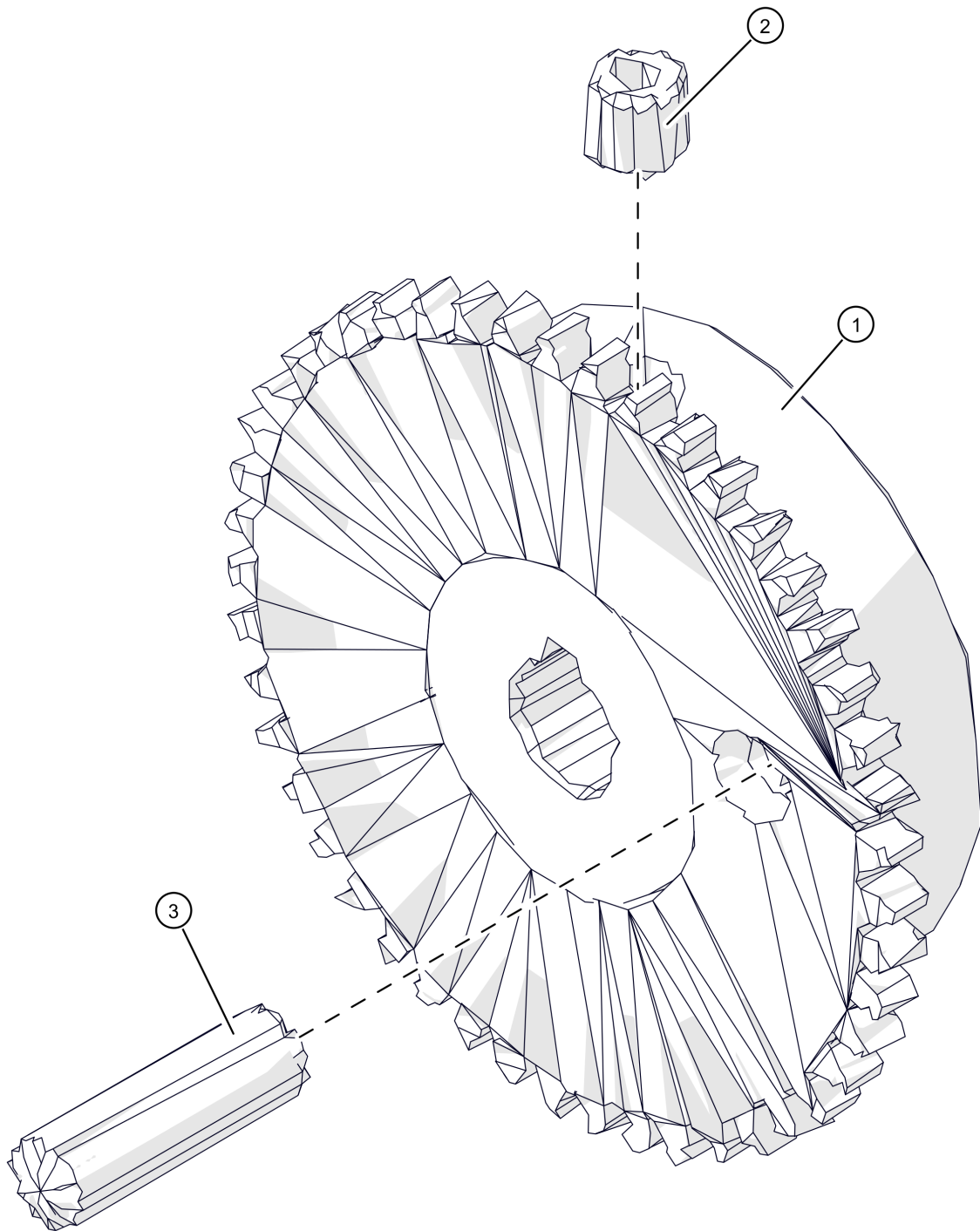
Rost komplett mit Rostkamm und -welle



ePE-BW 8kW

Rost komplett mit Rostkamm und -welle

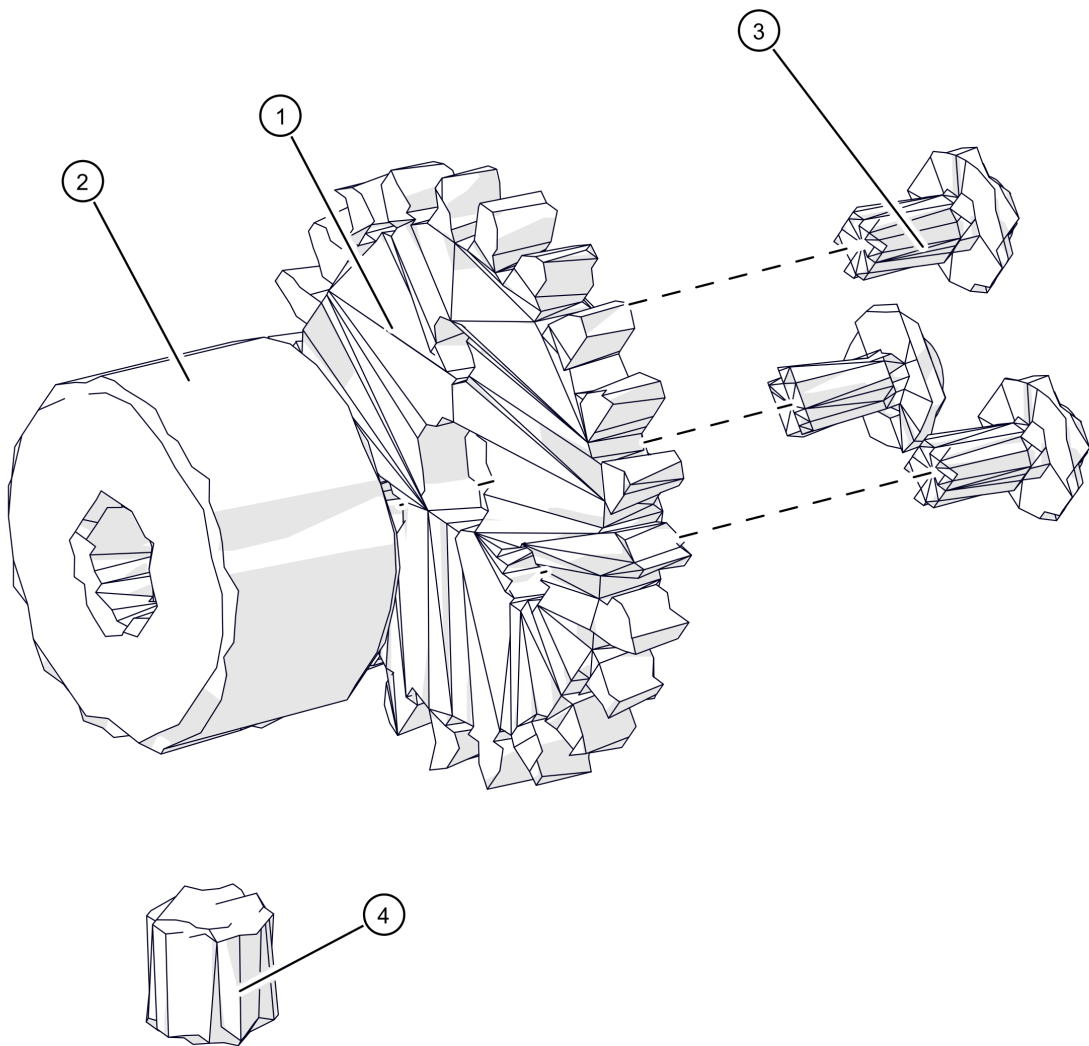
Pos	Artikelnummer	Bezeichnung	Seite
01		Rostkamm	
02		Rostelement	
03		Rostwelle	
03		Rostwelle Vorgänger: 011-1702-01 Rostwelle 011-1702-03 Rostwelle ePE1	
04	80701	Sicherungsscheibe DIN6799 10	
05	011-1709-00-E	Nachrüstsatz Anschlagblech für Rost ePE	



ePE-BW 8kW  
Kettenrad

Pos	Artikelnummer	Bezeichnung	Seite
01		Zahnrad	
02	82646-010	Gewindestift ISO4026 H45 M10x10	
03	83435	Zylinderstift DIN6325 ST 10x36	

ePE-BW 8kW  
Zahnrad Rostantrieb

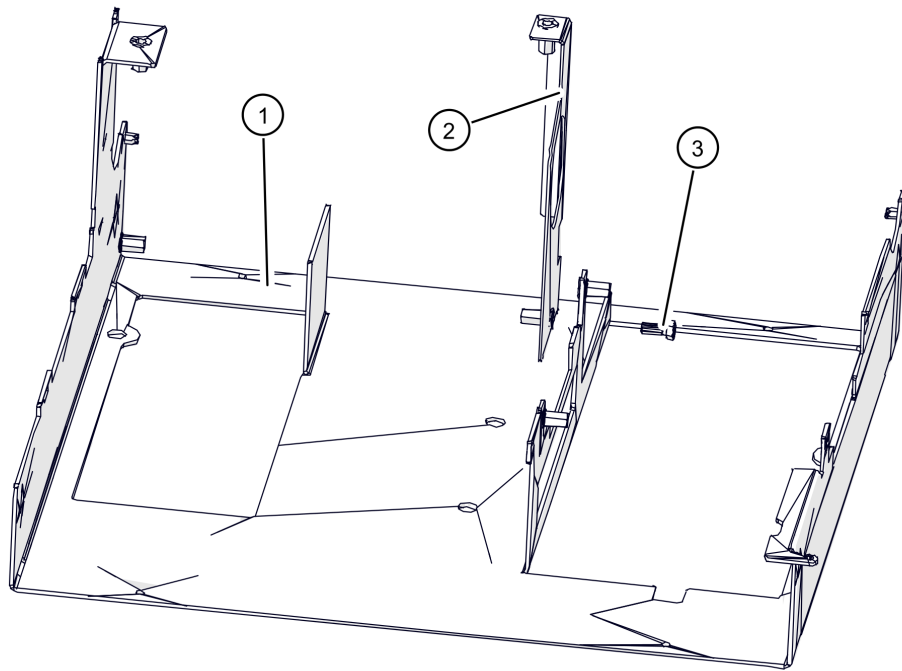


## ePE-BW 8kW

## Zahnrad Rostantrieb

Pos	Artikelnummer	Bezeichnung	Seite
01		Zahnrad Rostantrieb Vorgänger: 011-1767-00 Zahnrad Rostantrieb z=23 m=2 ePE	
02		Nabe für Zahnrad	
03		Linsenschraube WN1321 M5x10 Vorgänger: 820401 Linsenschraube E5151 M5x10	
03	820401-02	Linsenschraube DIN7380 VS M5x12 Vorgänger: 820401 Linsenschraube E5151 M5x10 820401-01 Linsenschraube WN1321 M5x10	
04	82646-010	Gewindestift ISO4026 H45 M10x10	

ePE-BW 8kW  
Boden Brennwert komplett



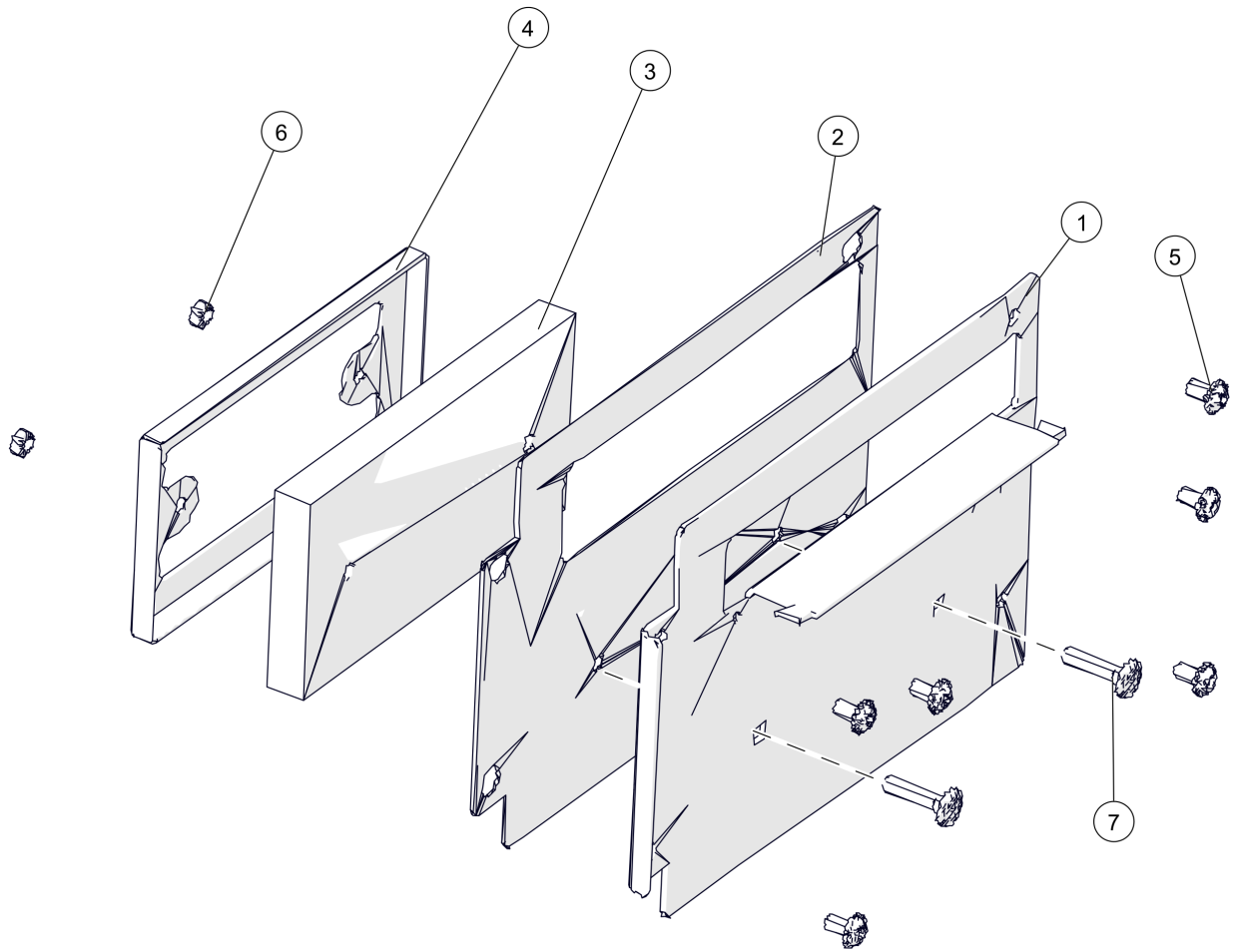


ePE-BW 8kW

Boden Brennwert komplett

Pos	Artikelnummer	Bezeichnung	Seite
01		Bodenblech ePE BW BG1	
02		Stütze	
03	83043	SK-Schraube DIN933 M8x20	

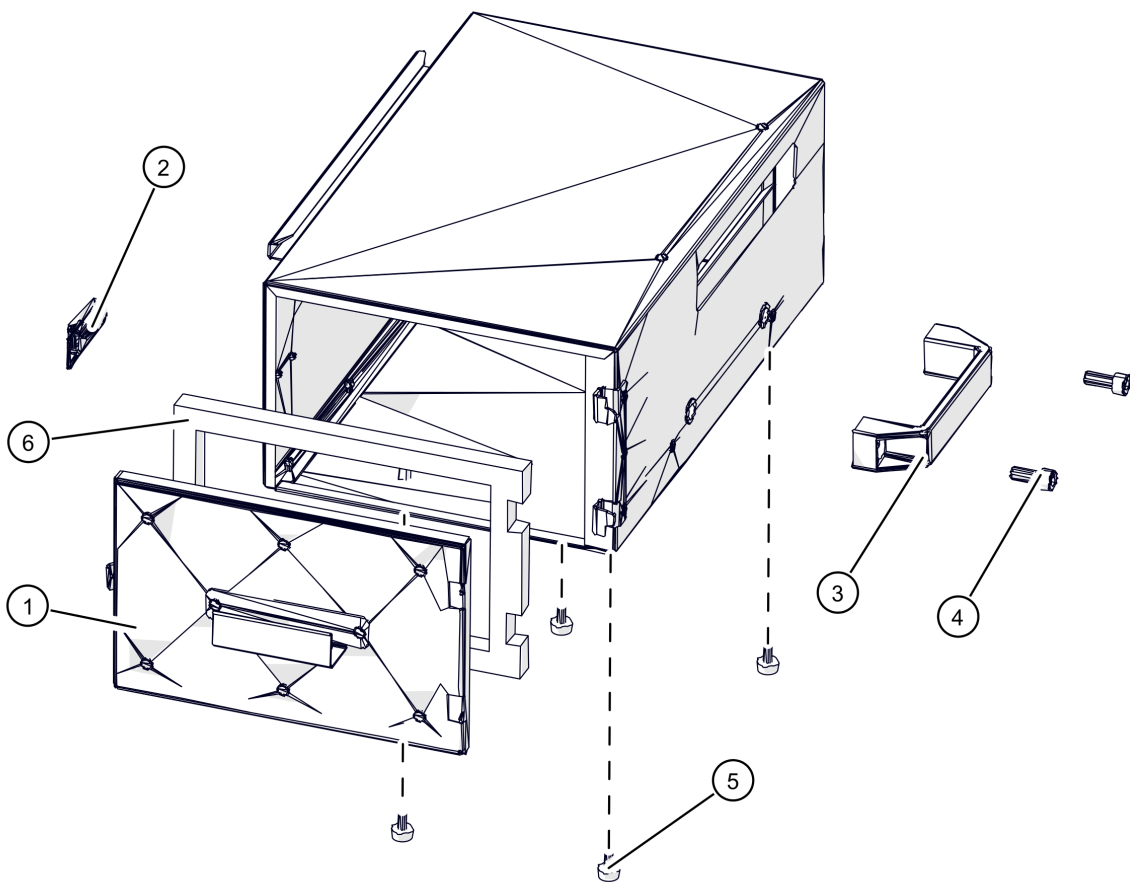
ePE-BW 8kW  
Deckel Schubboden



## ePE-BW 8kW

## Deckel Schubboden

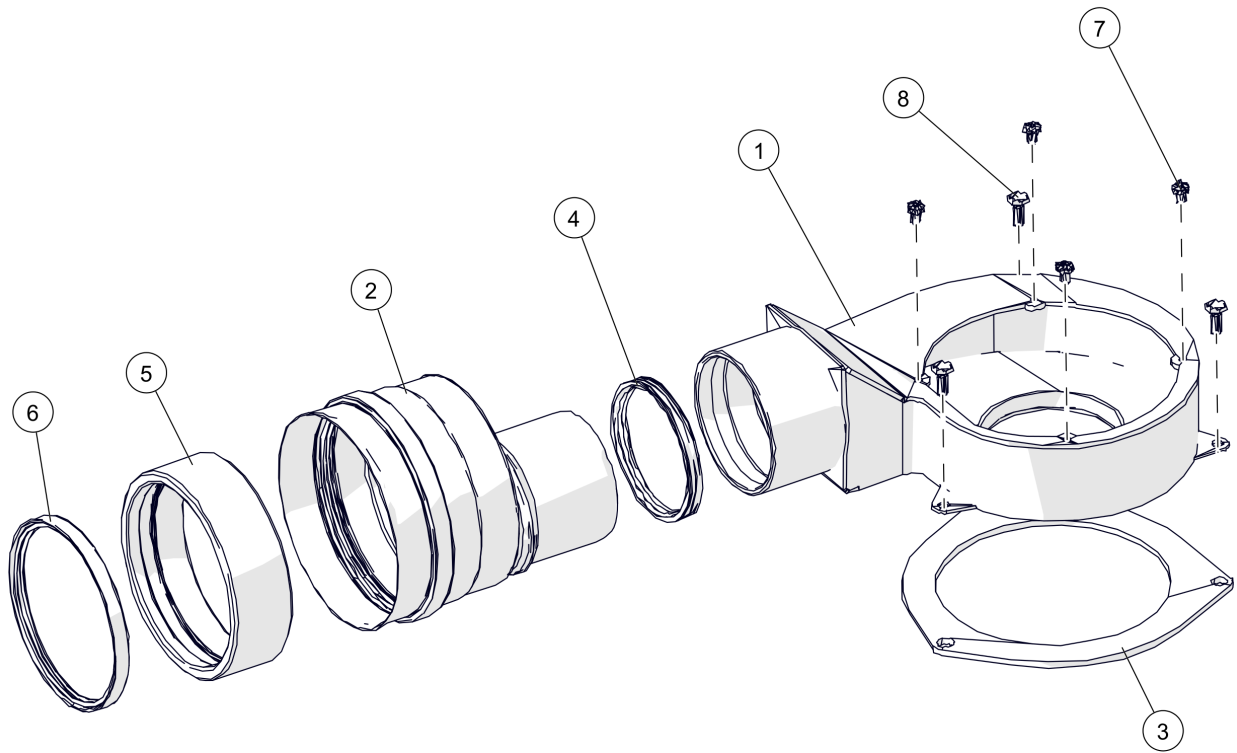
Pos	Artikelnummer	Bezeichnung	Seite
01		Entschungsdeckel vorne	
02		Dichtung Entschungsdeckel	
02		Dichtung Vorgänger: 011-1342-00 Dichtung Entschungsdeckel	
03		Isolierung Schubbodendeckel	
03		Isolierung Schubbodendeckel Vorgänger: 011-1343-00 Isolierung Schubbodendeckel	
04		Halteblech Isolierung	
04		Halteblech Isolierung Vorgänger: 011-1344-00 Halteblech Isolierung	
05		Linsenschraube E5151 M5x10	
05	820401-02	Linsenschraube DIN7380 VS M5x12 Vorgänger: 820401 Linsenschraube E5151 M5x10 820401-01 Linsenschraube WN1321 M5x10	
06	82716	SK-Mutter DIN934 8 M5	
07		Flachrundschrabe mit Mutter DIN603 M5x 25	



ePE-BW 8kW  
Aschebox

Pos	Artikelnummer	Bezeichnung	Seite
01		Deckel Aschebox RAL9005	
02	54367	Spannverschluss	
03	54105	Bügelgriff Aschebox	
04	83043Z	Zylinderschraube DIN912 M8x20	
05	54119	Rändelgriffschraube	
06		Dichtung Deckel Aschebox	

ePE-BW 8kW  
Abgasgebläse-Gehäuse komplett

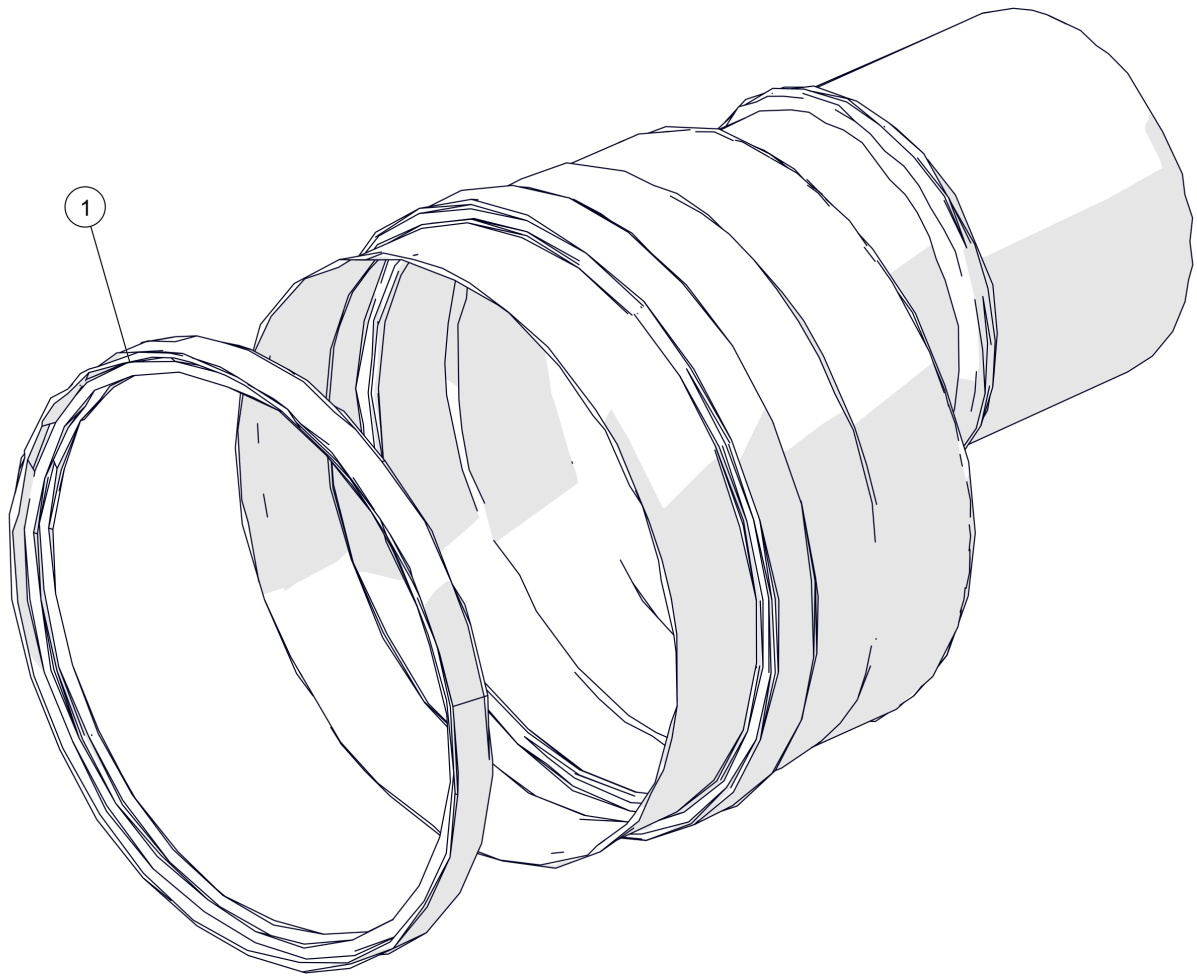


## ePE-BW 8kW

## Abgasgebläse-Gehäuse komplett

Pos	Artikelnummer	Bezeichnung	Seite
01		Abgasgebläseflansch	
02		Rauchrohranschluss-Adapter	130
03	011-2706-00	Dichtung	
04		Lippendichtung D=80 Vorgänger: 011-2707-00 Lippendichtung	
05		Adapter für D=113mm	
06		Lippendichtung D=113	
07	820407A4	Linsenschraube DIN7985 M5x8	
08	83032	SK-Schraube DIN933 M6x16	

ePE-BW 8kW  
Rauchrohranschluss-Adapter



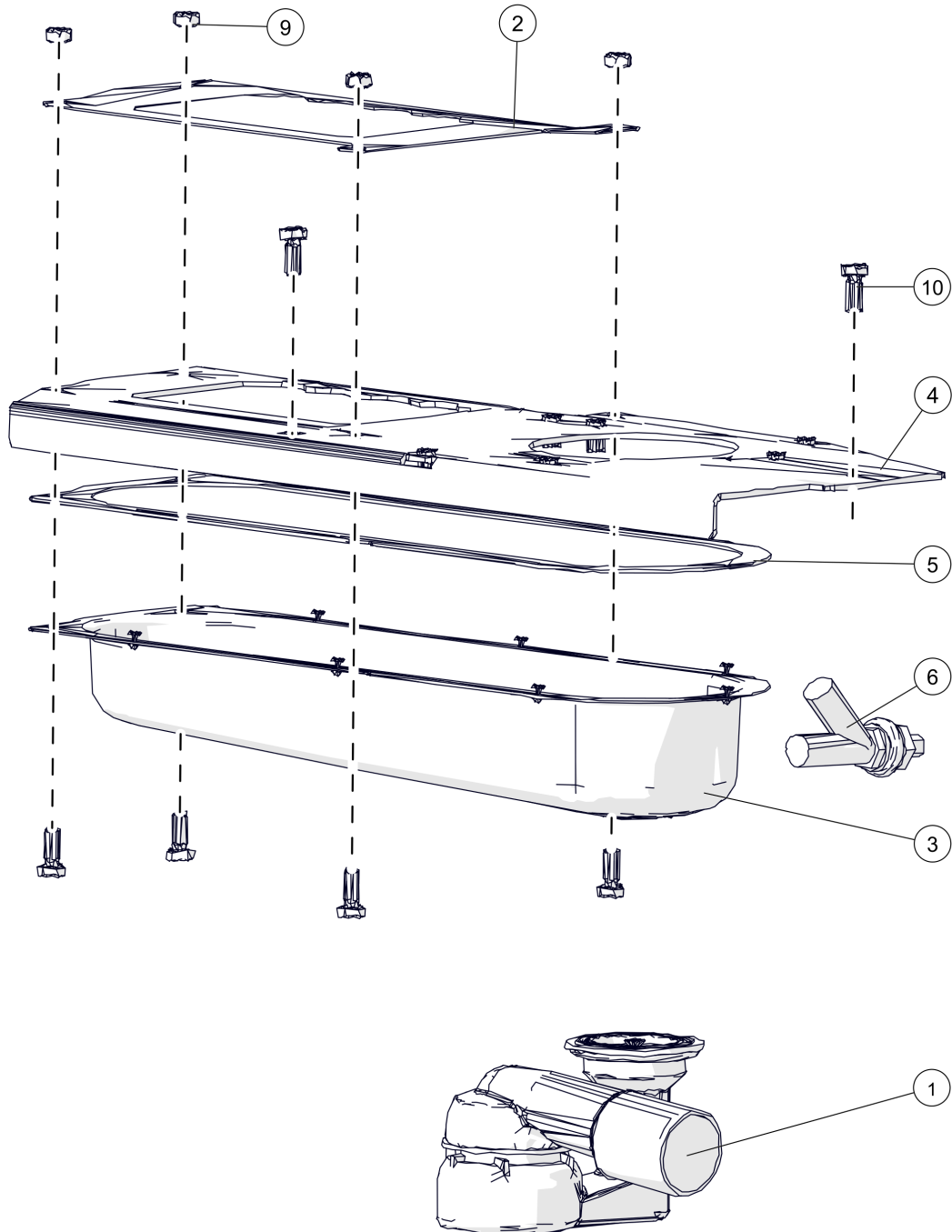


ePE-BW 8kW

Rauchrohranschluss-Adapter

Pos	Artikelnummer	Bezeichnung	Seite
01		Lippendichtung D=113	

ePE-BW 8kW  
Kondensatwanne



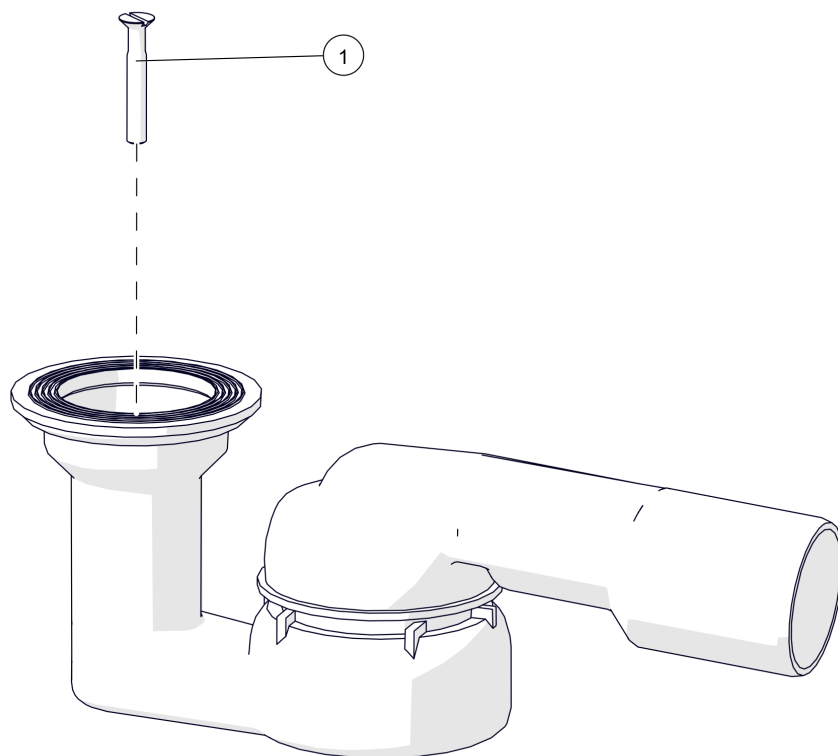
## ePE-BW 8kW

## Kondensatwanne

Pos	Artikelnummer	Bezeichnung	Seite
01	54751-E	Ersatz Kunststoff Siphon 6/4" Ø40/50mm HL 514	134
02		Dichtung Kondensatwanne	
03		Kondensatwanne	
04		Flanschplatte für Kondensatwanne	
05		Dichtung Kondensatwanne	
06	41570	Magnetischer Füllstandssensor	
06		Magnetischer Füllstandssensor Vorgänger: 41570 Magnetischer Füllstandssensor	
09	82726	SK-Mutter DIN934 8 M8	
10	83043	SK-Schraube DIN933 M8x20	

ePE-BW 8kW

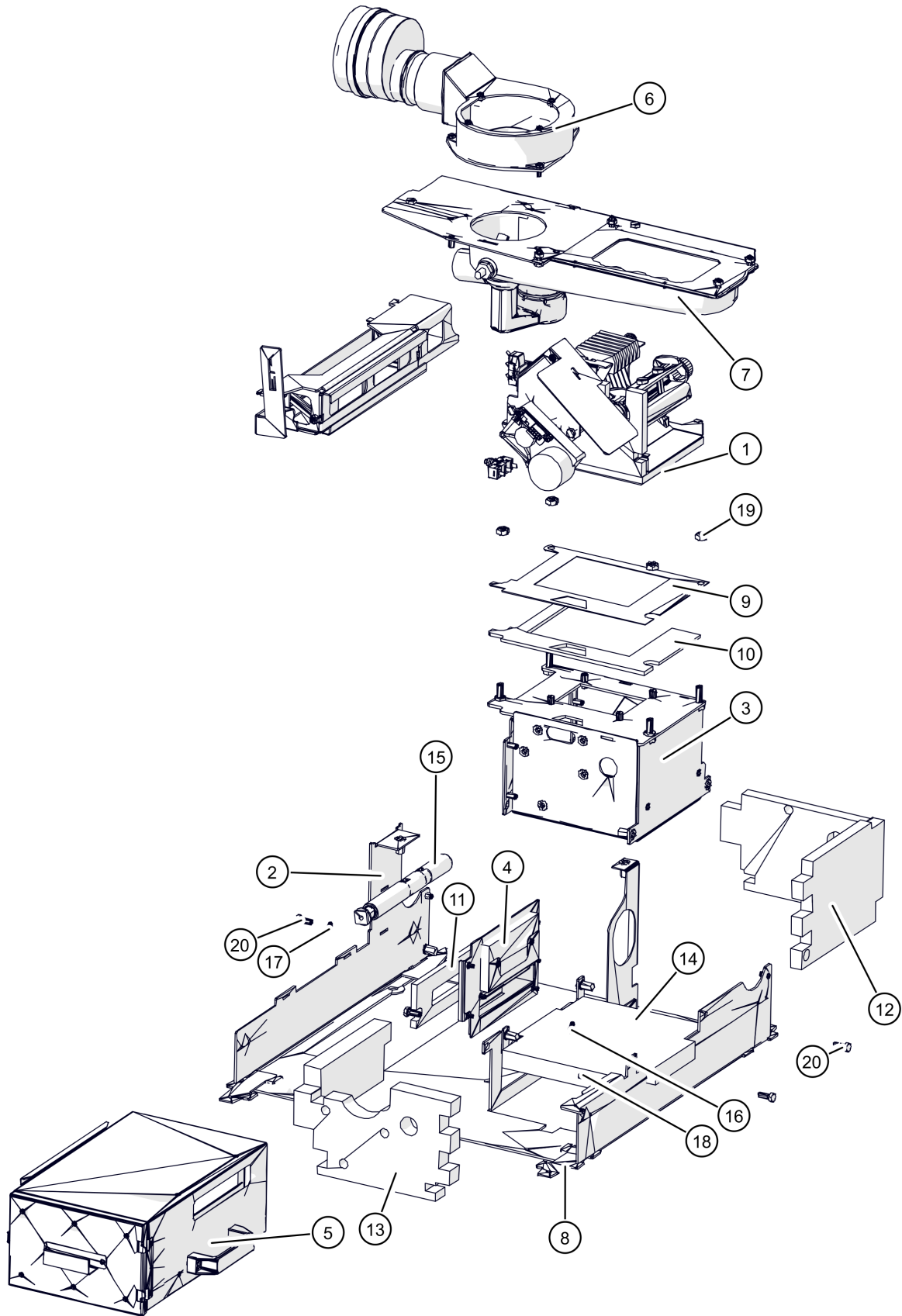
Ersatz Kunststoff Siphon 6/4" Ø40/50mm HL 514



ePE-BW 8kW

Ersatz Kunststoff Siphon 6/4" Ø40/50mm HL 514

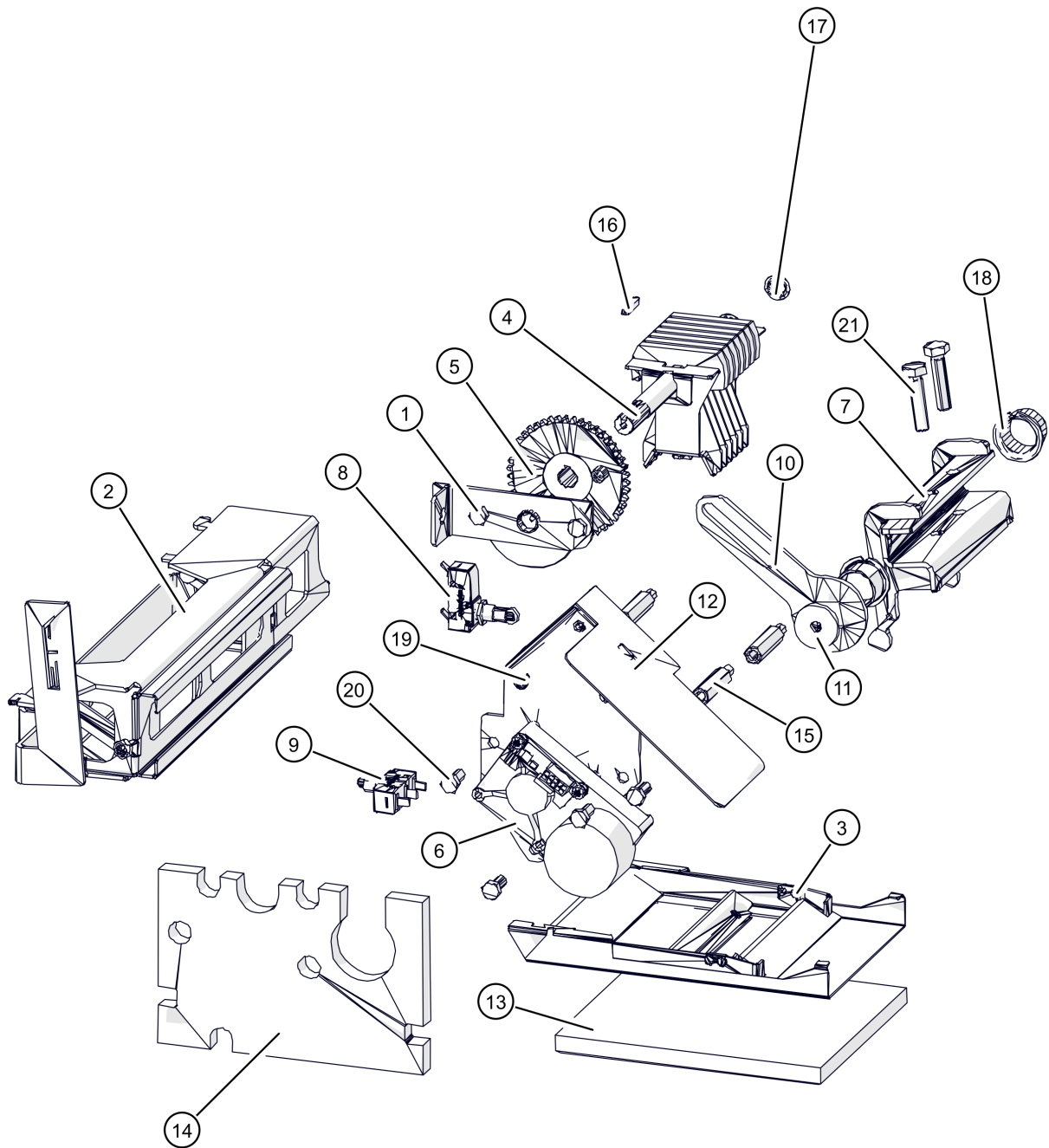
Pos	Artikelnummer	Bezeichnung	Seite
01	82575T	Senkschraube Torx	



ePE-BW 8kW  
 Unterbau  
 ab 40.00013

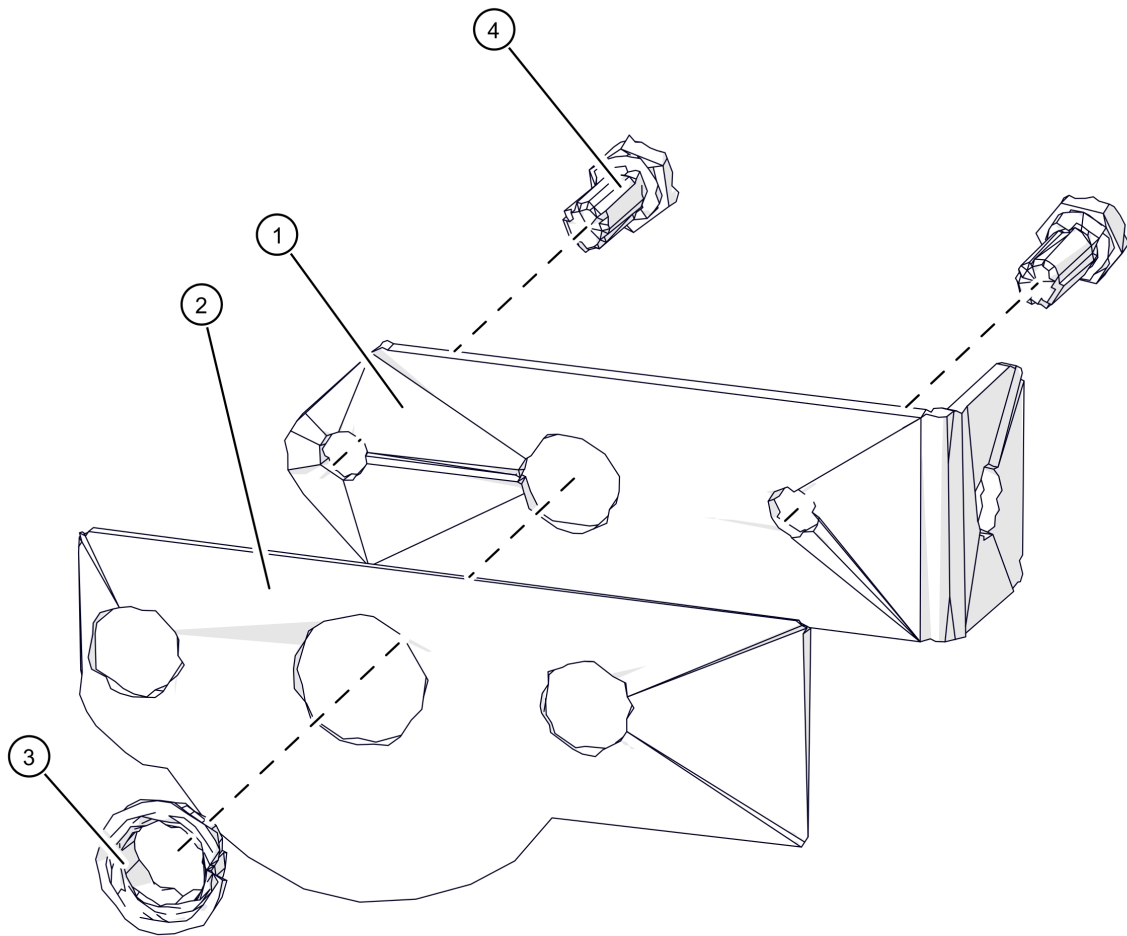
Pos	Artikelnummer	Bezeichnung	Seite
01		Basisbaugruppe Unterbau	104
02		Boden Brennwert komplett	118
03		Unterbau	120
04		Deckel	122
05		Aschebox	124
05		Aschebox	126
06		Abgasgebläse-Gehäuse komplett	128
07		Kondensatwanne	132
08		Befestigungsblech	
09		Dichtung	
10		Dichtung	
11		Dichtung	
12		Isolierung Unterbau	
13		Isolierung Unterbau Vorgänger: 011-1216-00 Isolierung Lagerdeckel außen ePE 011-1216-01 Isolierung Unterbau	
14		Isolierung Boden	
15		Antriebswelle Vorgänger: 011-1355-00 Antriebswelle Schubboden Unterbau ePE BW1	
16		Bolzen Türscharnier	
17	80978	Zahnscheibe DIN6797 8,4	
18	82721	SK-Mutter DIN934 8 M6	
19	82731	SK-Mutter DIN934 8 M10	
20	83043	SK-Schraube DIN933 M8x20	

ePE-BW 8kW  
Basisbaugruppe Unterbau





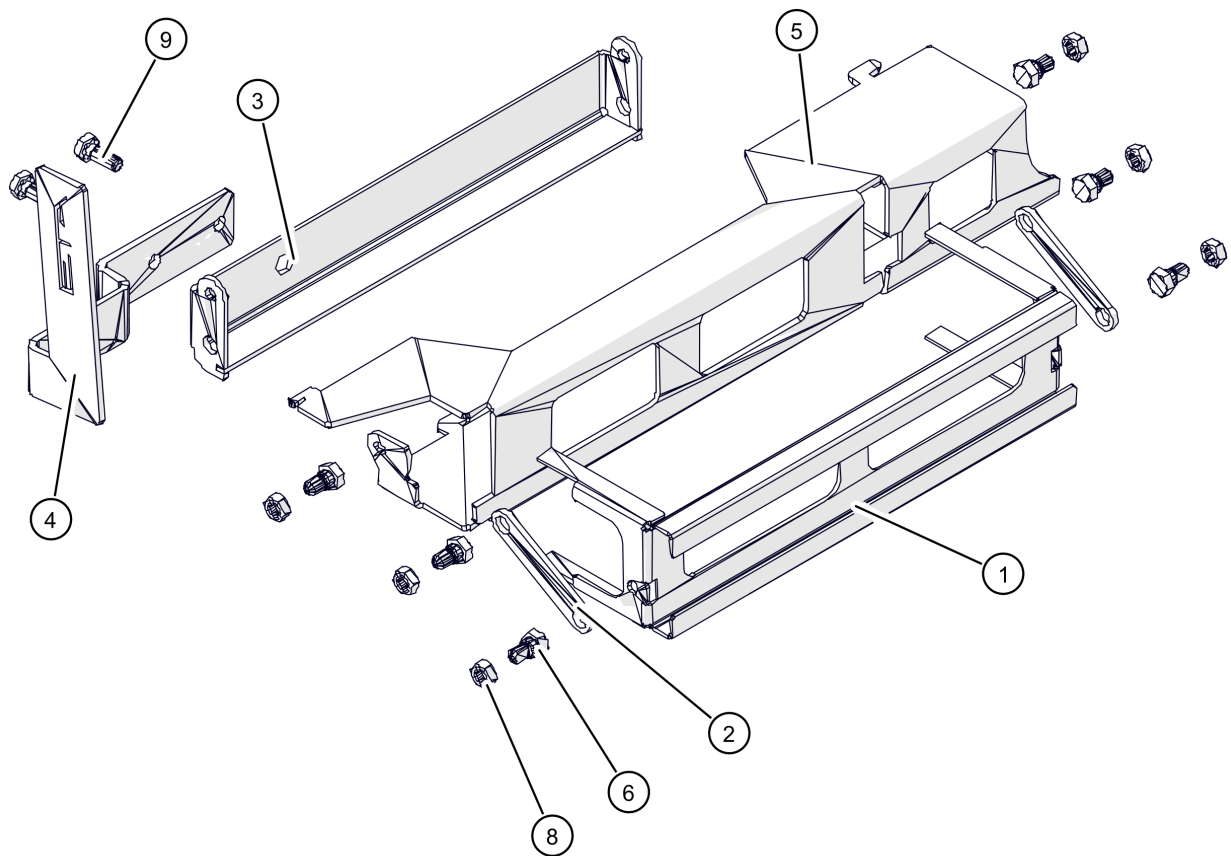
Pos	Artikelnummer	Bezeichnung	Seite
01		Lagerdeckel	106
02		Verriegelungsmechanik Aschebox	108
03		Schubboden unter Rost ePE BG1	
04		Rost komplett mit Rostkamm und -welle	110
05		Kettenrad	112
06		Rostantrieb	114
07		Antriebshebel unter Rost	
08	43441	Schalter mit Druckrolle	
08	43440	Schalter mit Druckrolle MK F31D15 Vorgänger: 43441 Schalter mit Druckrolle	
09	43450-01	Schalter Knopfdruckbetätigung	
10		Hebel Kurbeltrieb	
11		Klemmscheibe Kurbeltrieb	
12		Abdeckung Vorgänger: 011-1272-00 Spritzschutz Entleerhahn ePE BG1	
13		Vermiculiteisolierung Boden Rost	
14		Vermiculiteisolierung Rost	
15	470441	Abstandsbolzen M8x50 64mm	
16	7501027	Passfeder DIN6885A 5x 5x 28	
17	75909	Gleitlagerbundbuchse	
18	75928	Gleitlagerbundbuchse	
19	820401-02	Linsenschraube DIN7380 VS M5x12 Vorgänger: 820401 Linsenschraube E5151 M5x10 820401-01 Linsenschraube WN1321 M5x10	
20	83043	SK-Schraube DIN933 M8x20	
21	83068	SK-Schraube DIN933 M10x45	



ePE-BW 8kW  
Lagerdeckel

Pos	Artikelnummer	Bezeichnung	Seite
01		<b>Halterung</b> Vorgänger: 011-1281-01 Deckelblech für Lagerdeckel ePE BG2 011-1281-02 Halterung 011-1281-03 Halter Rostlager ePE 011-1281-04 Halter Rostlager ePE	
02		<b>Dichtung Rostlager</b> Vorgänger: 011-1282-02 Dichtung Rostlager	
03	75914	Gleitlagerbundbuchse	
04	83043	SK-Schraube DIN933 M8x20	

ePE-BW 8kW  
Verriegelungsmechanik Aschebox



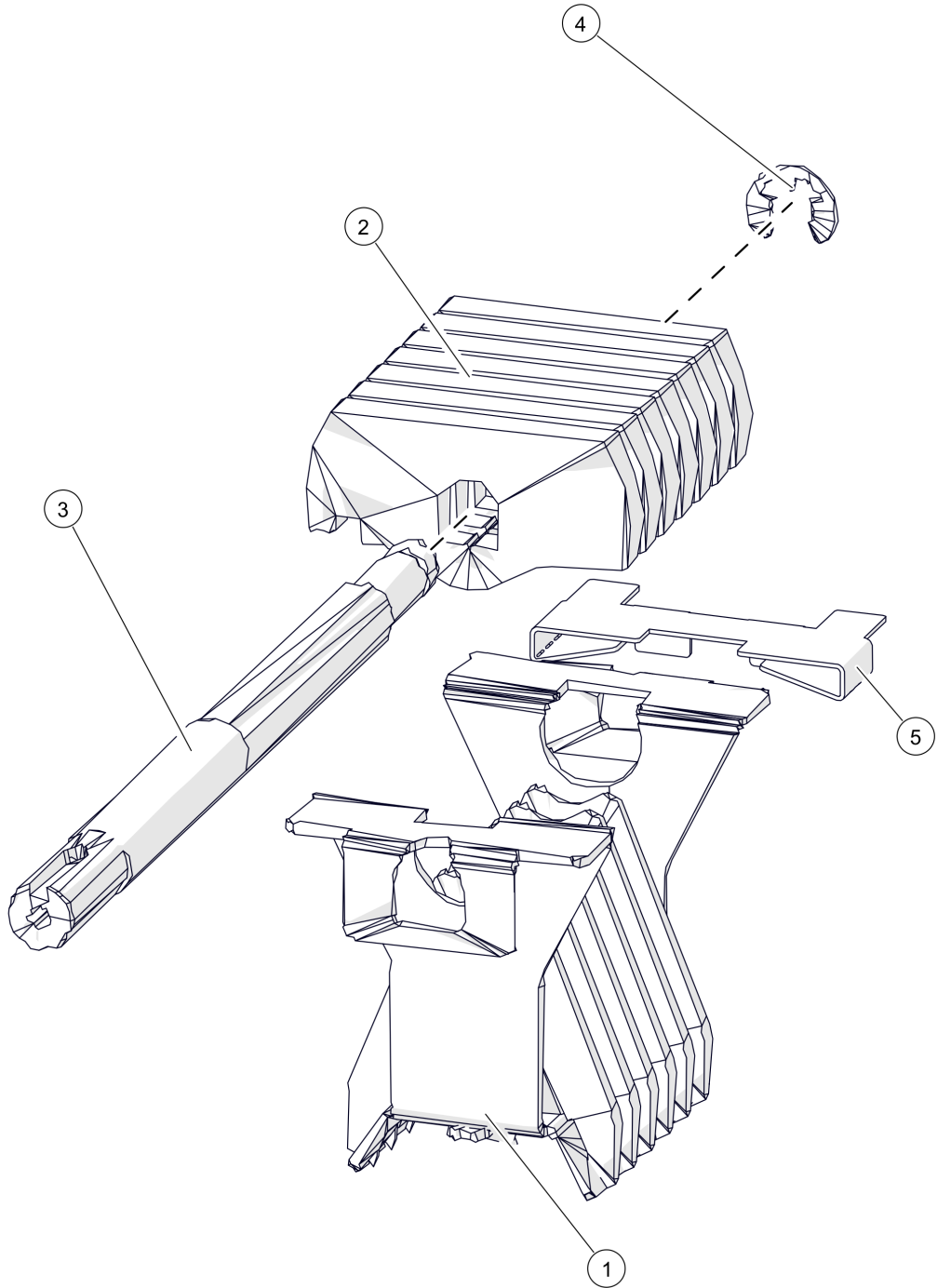
ePE-BW 8kW

Verriegelungsmechanik Aschebox

Pos	Artikelnummer	Bezeichnung	Seite
01		Führung	
02		Pleuel Verriegelung Aschebox	
03		Anlenkhebel Aschebox	
04		Verriegelungshebel Aschebox RAL9005	
04		Verriegelungshebel Aschebox Vorgänger: 011-1294-01-9005 Verriegelungshebel Aschebox RAL9005	
05		Konsole für Verriegelung Aschebox	
06		Bundschraube M8x21	
08	82726	SK-Mutter DIN934 8 M8	
09	83043	SK-Schraube DIN933 M8x20	

ePE-BW 8kW

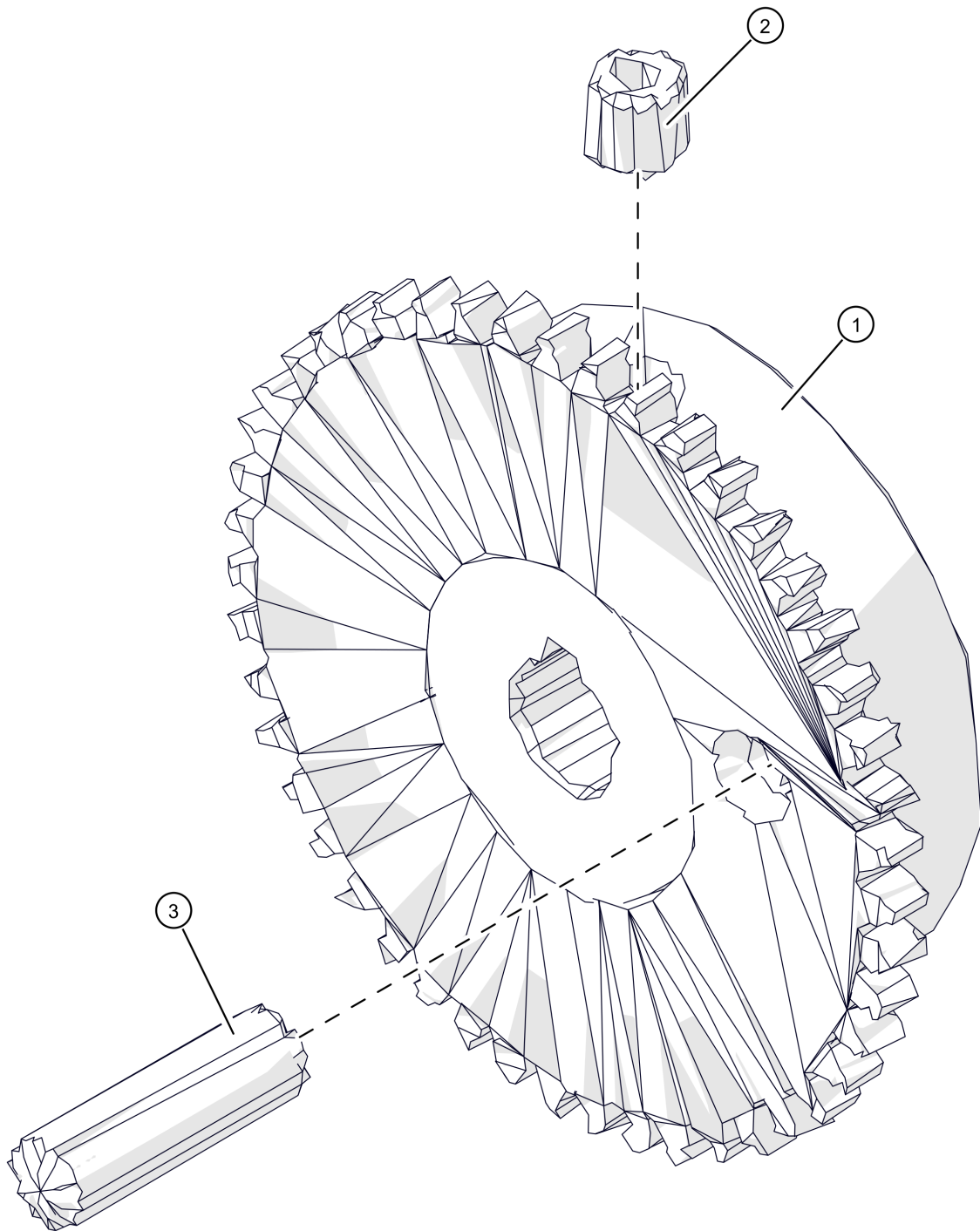
Rost komplett mit Rostkamm und -welle



ePE-BW 8kW

Rost komplett mit Rostkamm und -welle

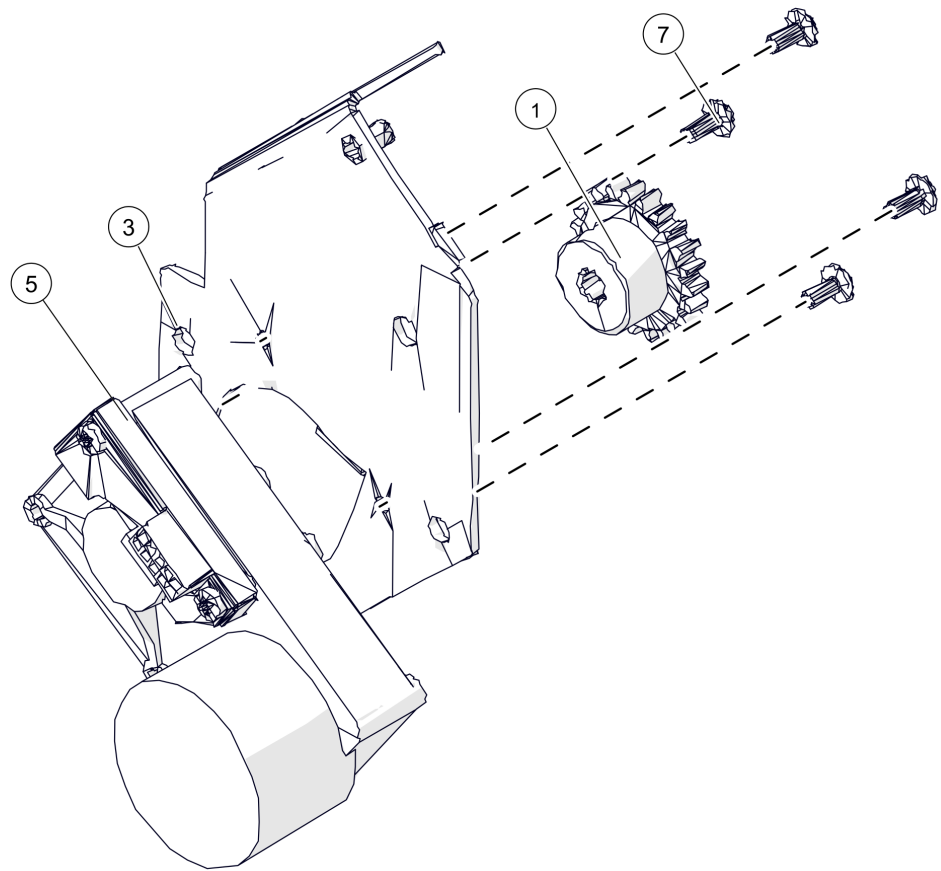
Pos	Artikelnummer	Bezeichnung	Seite
01		Rostkamm	
02		Rostelement	
03		Rostwelle	
03		Rostwelle Vorgänger: 011-1702-01 Rostwelle 011-1702-03 Rostwelle ePE1	
04	80701	Sicherungsscheibe DIN6799 10	
05	011-1709-00-E	Nachrüstsatz Anschlagblech für Rost ePE	





ePE-BW 8kW  
Kettenrad

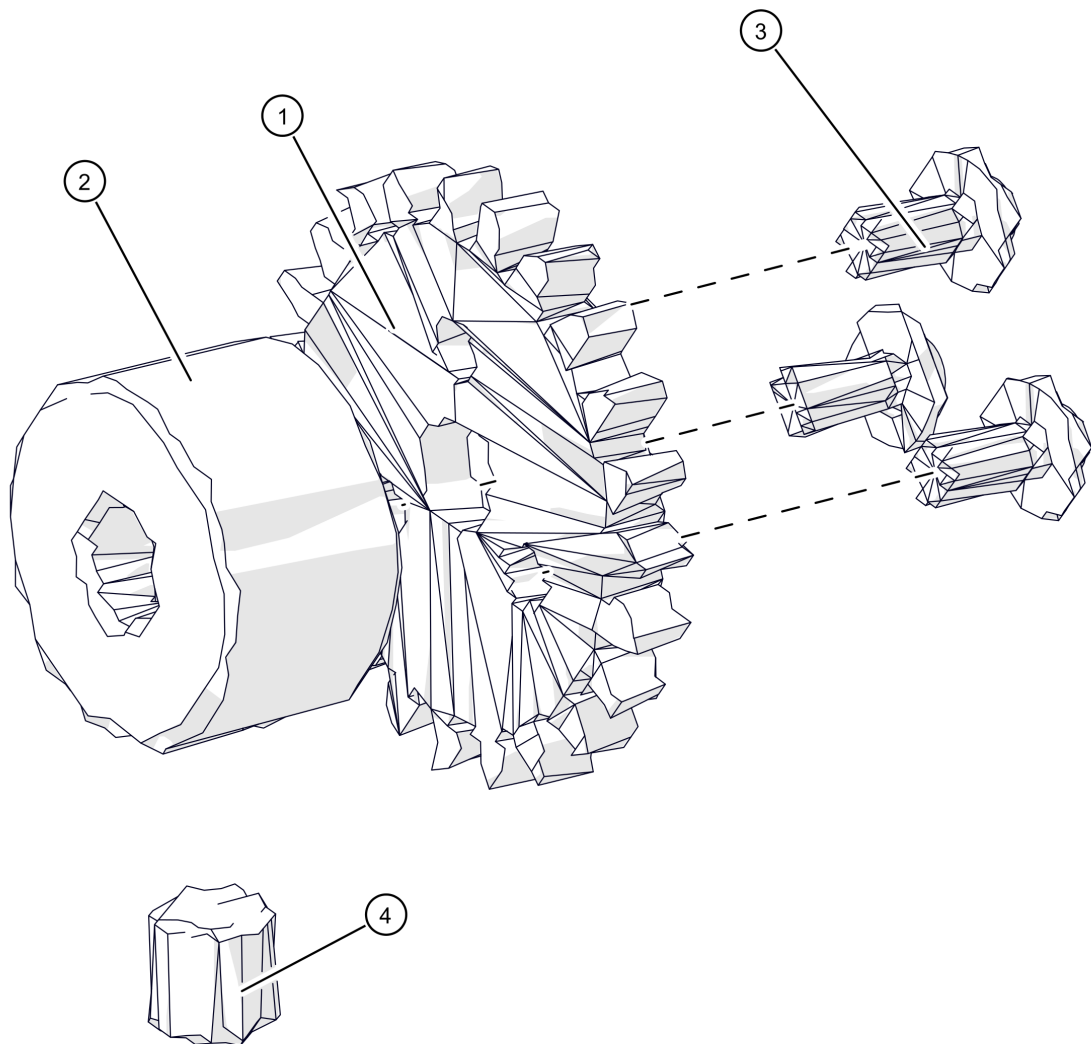
Pos	Artikelnummer	Bezeichnung	Seite
01		Zahnrad	
02	82646-010	Gewindestift ISO4026 H45 M10x10	
03	83435	Zylinderstift DIN6325 ST 10x36	



ePE-BW 8kW  
Rostantrieb

Pos	Artikelnummer	Bezeichnung	Seite
01		Zahnrad Rostantrieb	116
03		Konsole Rostantrieb Vorgänger: 011-1285-01 Konsole Rostantrieb 011-1285-02 Konsole für Rostantrieb Unterbau ePE 011-1285-03 Konsole für Rostantrieb Unterbau ePE	
05	52022-E	Getriebemotor Stoker ePE BG1-2 / Rost ePE BG1-3	
05	52022-01-E	Getriebemotor Stoker / Rost Vorgänger: 52022-E Getriebemotor Stoker ePE BG1-2 / Rost ePE BG1-3	
07	820401-02	Linsenschraube DIN7380 VS M5x12 Vorgänger: 820401 Linsenschraube E5151 M5x10 820401-01 Linsenschraube WN1321 M5x10	

ePE-BW 8kW  
Zahnrad Rostantrieb

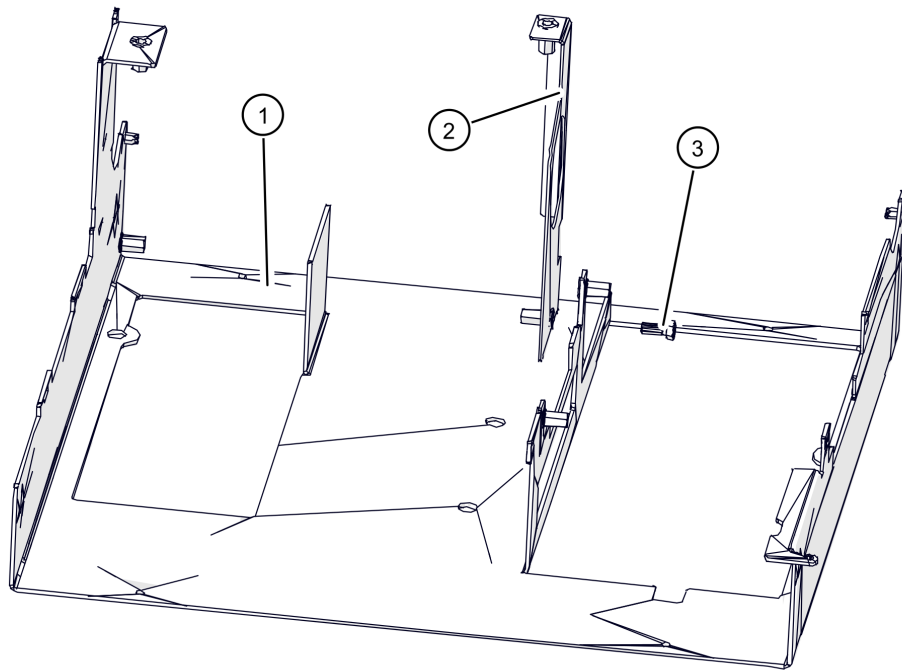


## ePE-BW 8kW

## Zahnrad Rostantrieb

Pos	Artikelnummer	Bezeichnung	Seite
01		Zahnrad Rostantrieb Vorgänger: 011-1767-00 Zahnrad Rostantrieb z=23 m=2 ePE	
02		Nabe für Zahnrad	
03		Linsenschraube WN1321 M5x10 Vorgänger: 820401 Linsenschraube E5151 M5x10	
03	820401-02	Linsenschraube DIN7380 VS M5x12 Vorgänger: 820401 Linsenschraube E5151 M5x10 820401-01 Linsenschraube WN1321 M5x10	
04	82646-010	Gewindestift ISO4026 H45 M10x10	

ePE-BW 8kW  
Boden Brennwert komplett

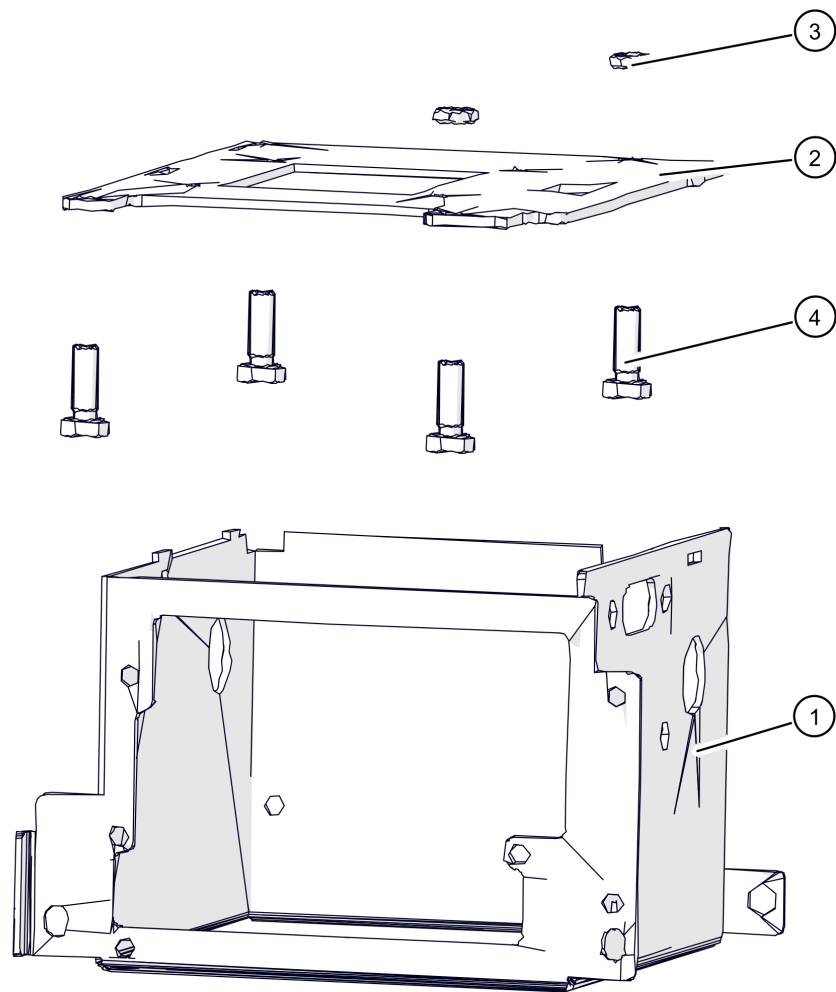


ePE-BW 8kW

Boden Brennwert komplett

Pos	Artikelnummer	Bezeichnung	Seite
01		Bodenblech ePE BW BG1	
02		Stütze	
03	83043	SK-Schraube DIN933 M8x20	

ePE-BW 8kW  
Unterbau

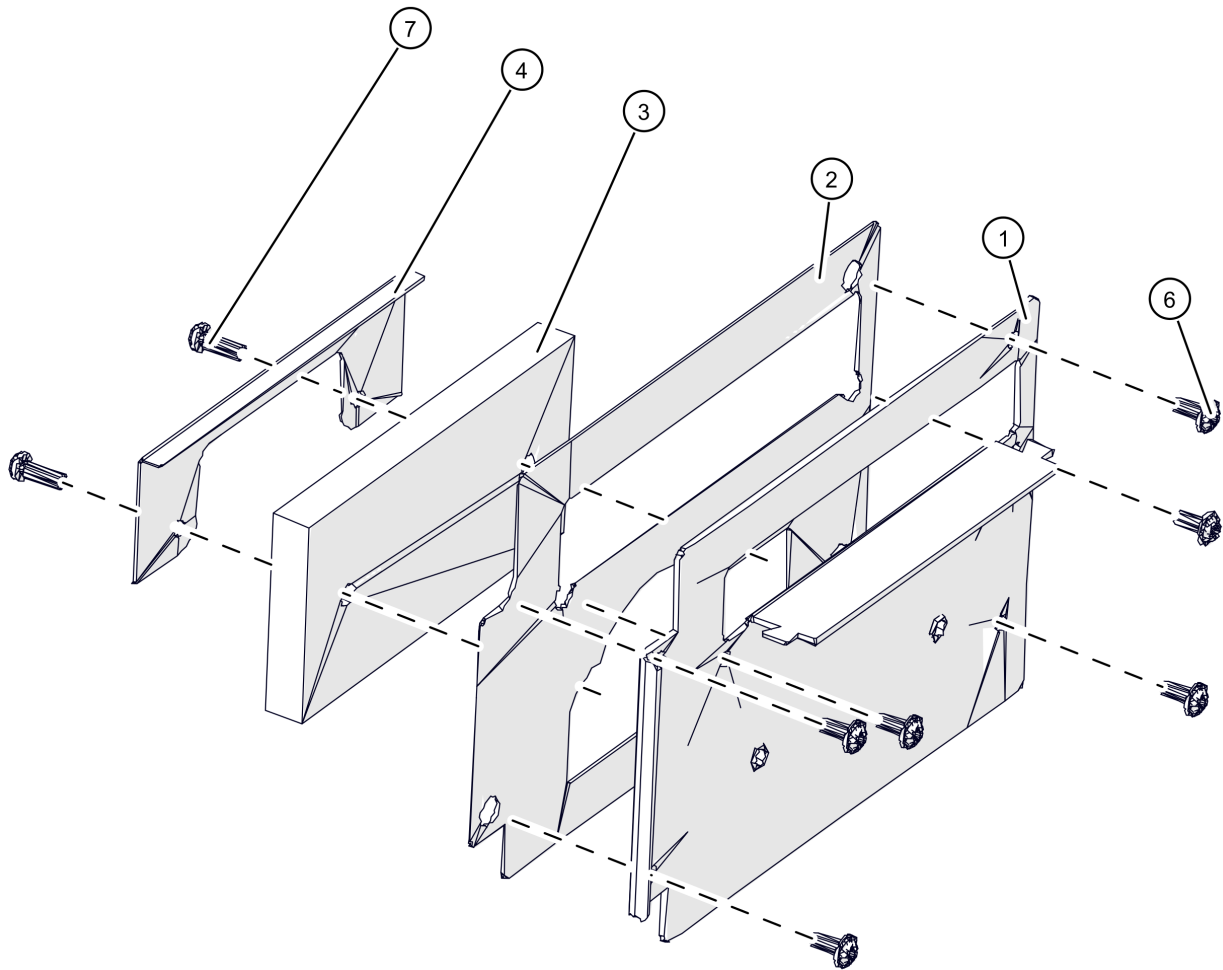




ePE-BW 8kW  
Unterbau

Pos	Artikelnummer	Bezeichnung	Seite
01		Bodenwanne Vorgänger: 011-1241BW-00 Bodenwanne Unterbau ePE BG1	
02		Montageplatte	
03	8273E	SK-Mutter niedrig DIN439 04 M10	
04	830651	SK-Schraube DIN933 M10x30	

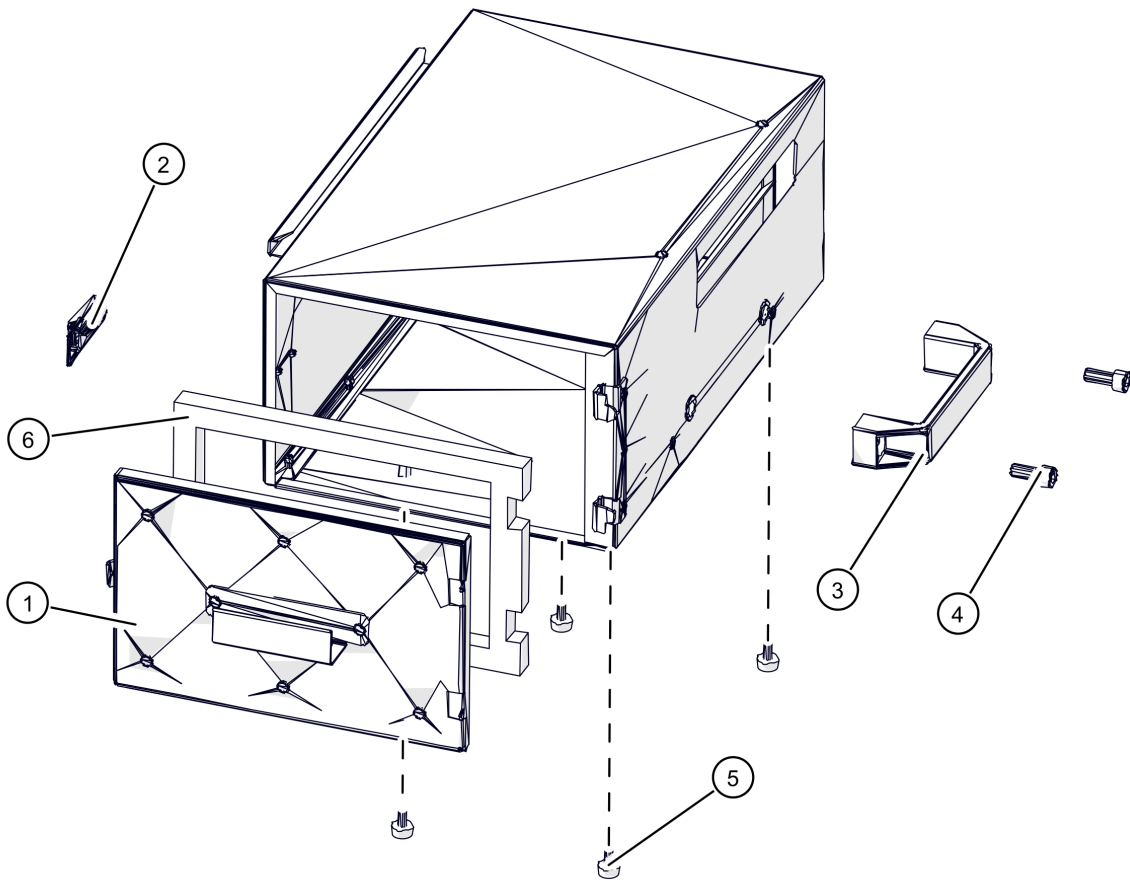
ePE-BW 8kW  
Deckel



## ePE-BW 8kW

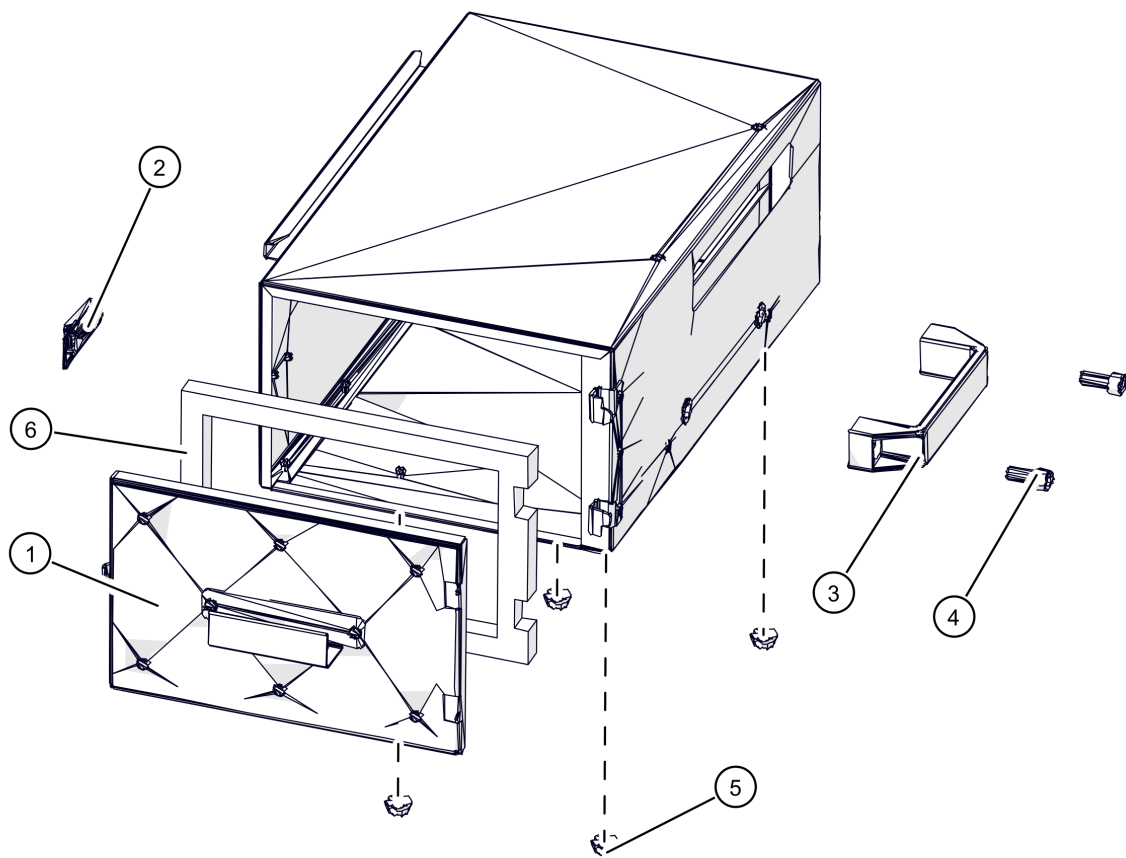
## Deckel

Pos	Artikelnummer	Bezeichnung	Seite
01		Deckel	
02		Dichtung Vorgänger: 011-1342-00 Dichtung Entschungsdeckel	
03		Isolierung Schubbodendeckel Vorgänger: 011-1343-00 Isolierung Schubbodendeckel	
04		Halblech Isolierung Vorgänger: 011-1344-00 Halblech Isolierung	
06	820401-02	Linsenschraube DIN7380 VS M5x12 Vorgänger: 820401 Linsenschraube E5151 M5x10 820401-01 Linsenschraube WN1321 M5x10	
07	820421	Linsenschraube DIN7985 M5x16	



ePE-BW 8kW  
Aschebox

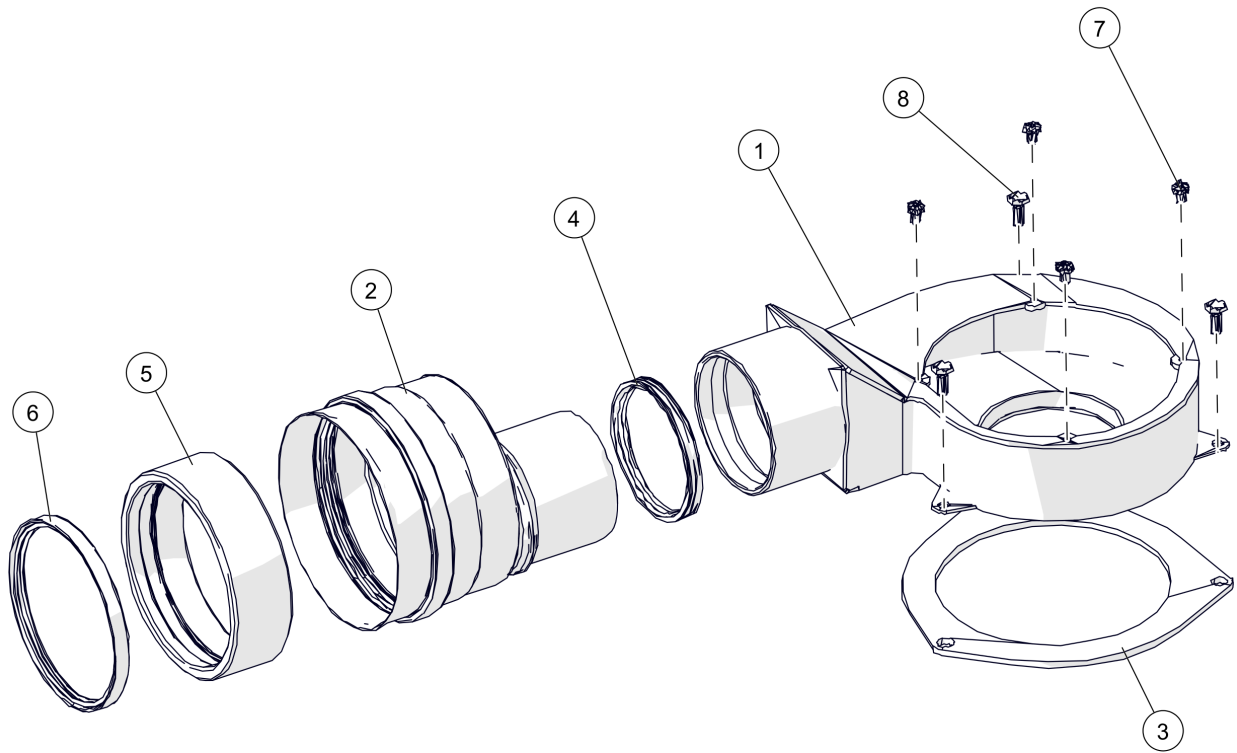
Pos	Artikelnummer	Bezeichnung	Seite
01		Deckel Aschebox RAL9005	
02	54367	Spannverschluss	
03	54105	Bügelgriff Aschebox	
04	83043Z	Zylinderschraube DIN912 M8x20	
05	54119	Rändelgriffschraube	
06		Dichtung Deckel Aschebox	



ePE-BW 8kW  
Aschebox

Pos	Artikelnummer	Bezeichnung	Seite
01		Deckel Aschebox RAL9005	
02	54367	Spannverschluss	
03	54105	Bügelgriff Aschebox	
04	83043Z	Zylinderschraube DIN912 M8x20	
05		Stellfuß	
06		Dichtung Deckel Aschebox	

ePE-BW 8kW  
Abgasgebläse-Gehäuse komplett



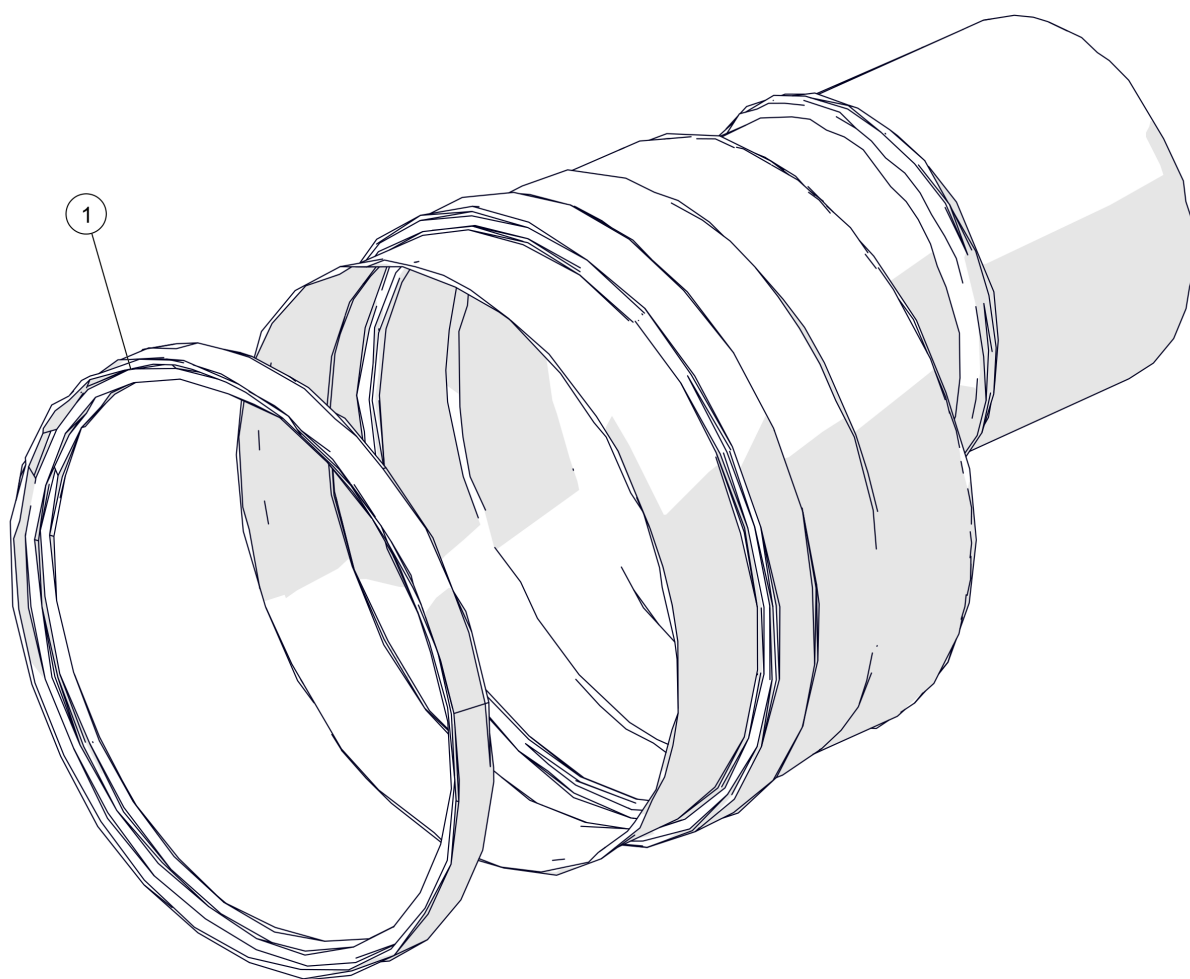


ePE-BW 8kW

Abgasgebläse-Gehäuse komplett

Pos	Artikelnummer	Bezeichnung	Seite
01		Abgasgebläseflansch	
02		Rauchrohranschluss-Adapter	130
03	011-2706-00	Dichtung	
04		Lippendichtung D=80 Vorgänger: 011-2707-00 Lippendichtung	
05		Adapter für D=113mm	
06		Lippendichtung D=113	
07	820407A4	Linsenschraube DIN7985 M5x8	
08	83032	SK-Schraube DIN933 M6x16	

ePE-BW 8kW  
Rauchrohranschluss-Adapter

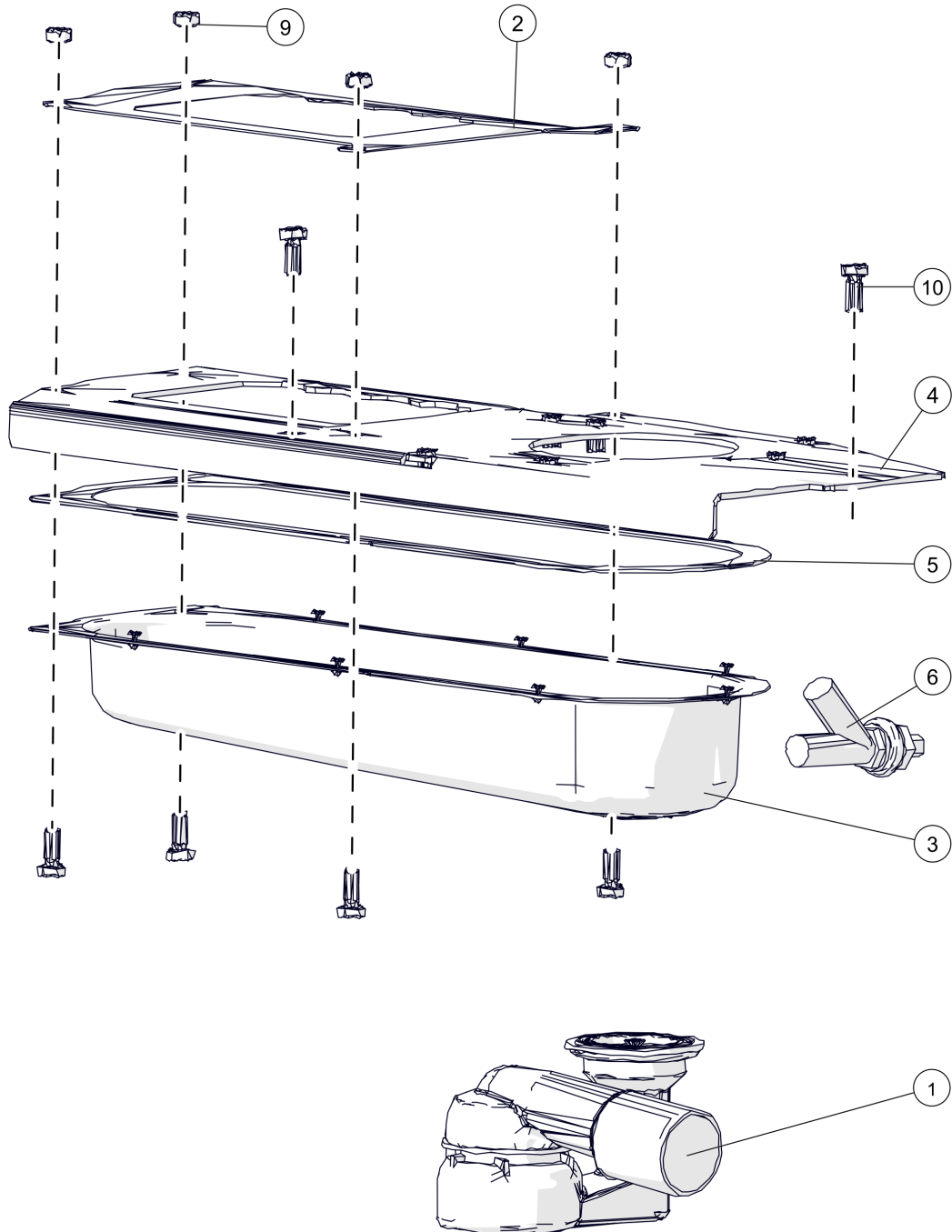


ePE-BW 8kW

Rauchrohranschluss-Adapter

Pos	Artikelnummer	Bezeichnung	Seite
01		Lippendichtung D=113	

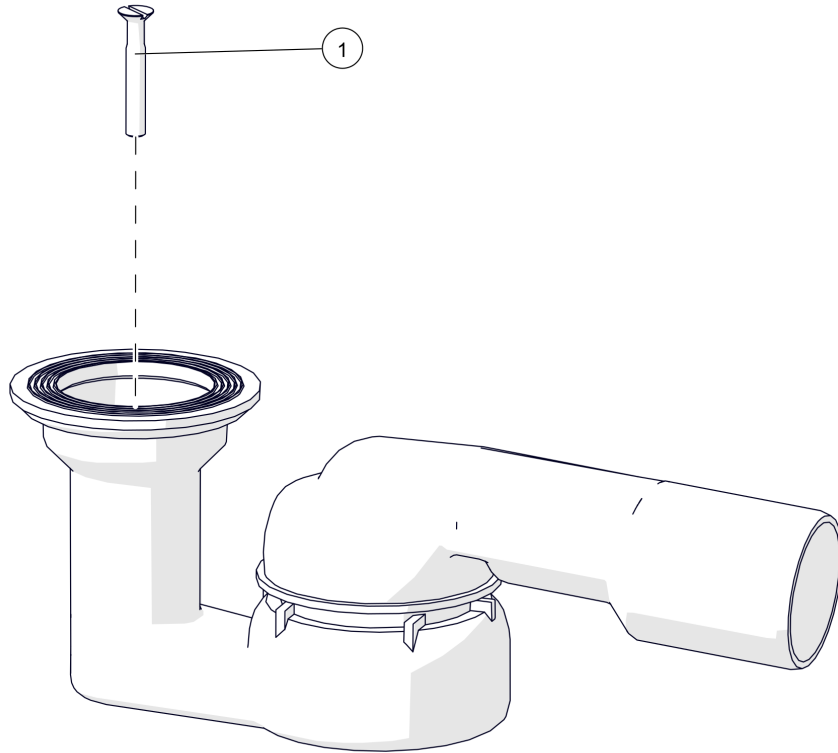
ePE-BW 8kW  
Kondensatwanne



## ePE-BW 8kW

## Kondensatwanne

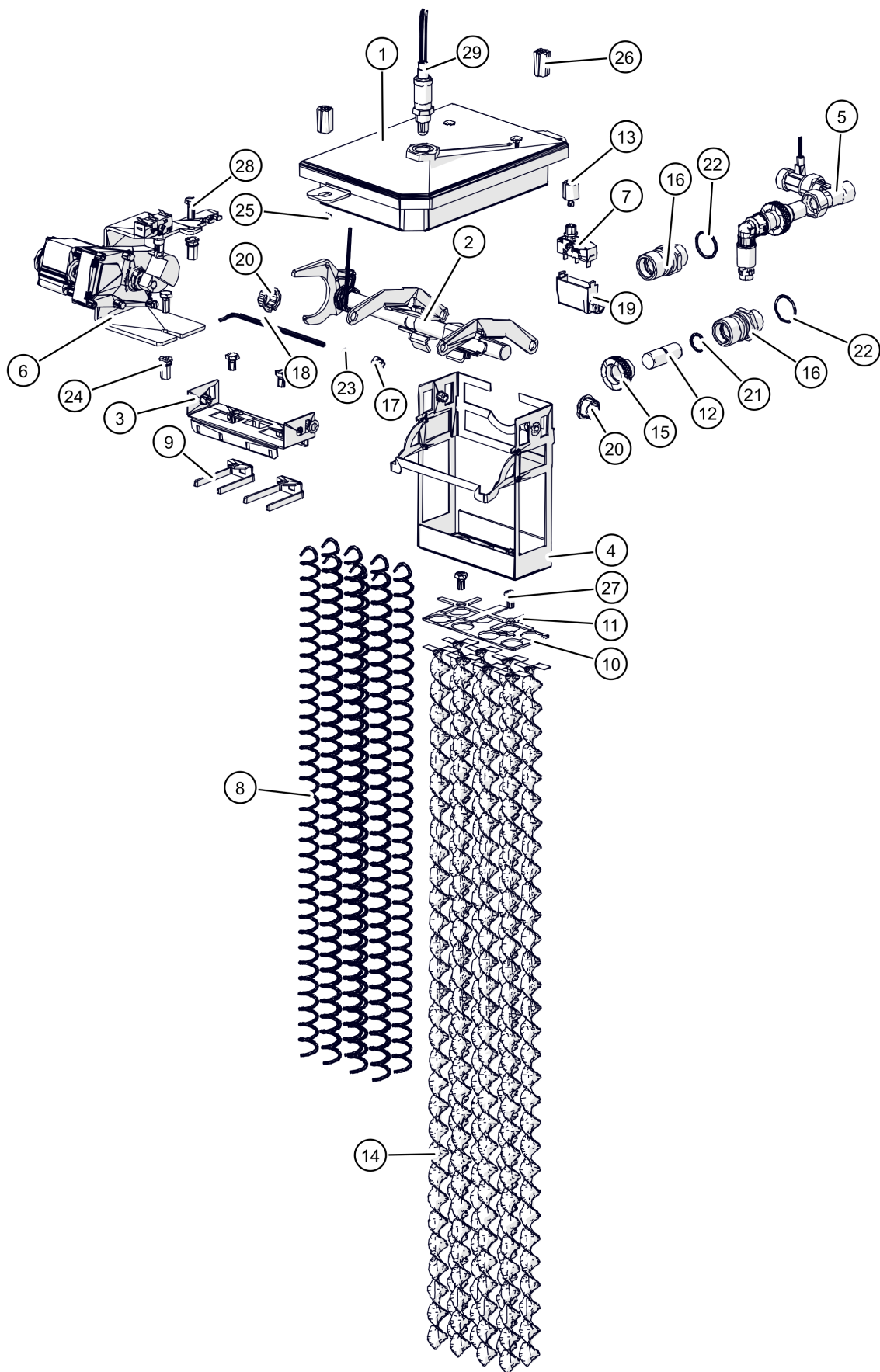
Pos	Artikelnummer	Bezeichnung	Seite
01	54751-E	Ersatz Kunststoff Siphon 6/4" Ø40/50mm HL 514	134
02		Dichtung Kondensatwanne	
03		Kondensatwanne	
04		Flanschplatte für Kondensatwanne	
05		Dichtung Kondensatwanne	
06	41570	Magnetischer Füllstandssensor	
06		Magnetischer Füllstandssensor Vorgänger: 41570 Magnetischer Füllstandssensor	
09	82726	SK-Mutter DIN934 8 M8	
10	83043	SK-Schraube DIN933 M8x20	



ePE-BW 8kW

Ersatz Kunststoff Siphon 6/4" Ø40/50mm HL 514

Pos	Artikelnummer	Bezeichnung	Seite
01	82575T	Senkschraube Torx	

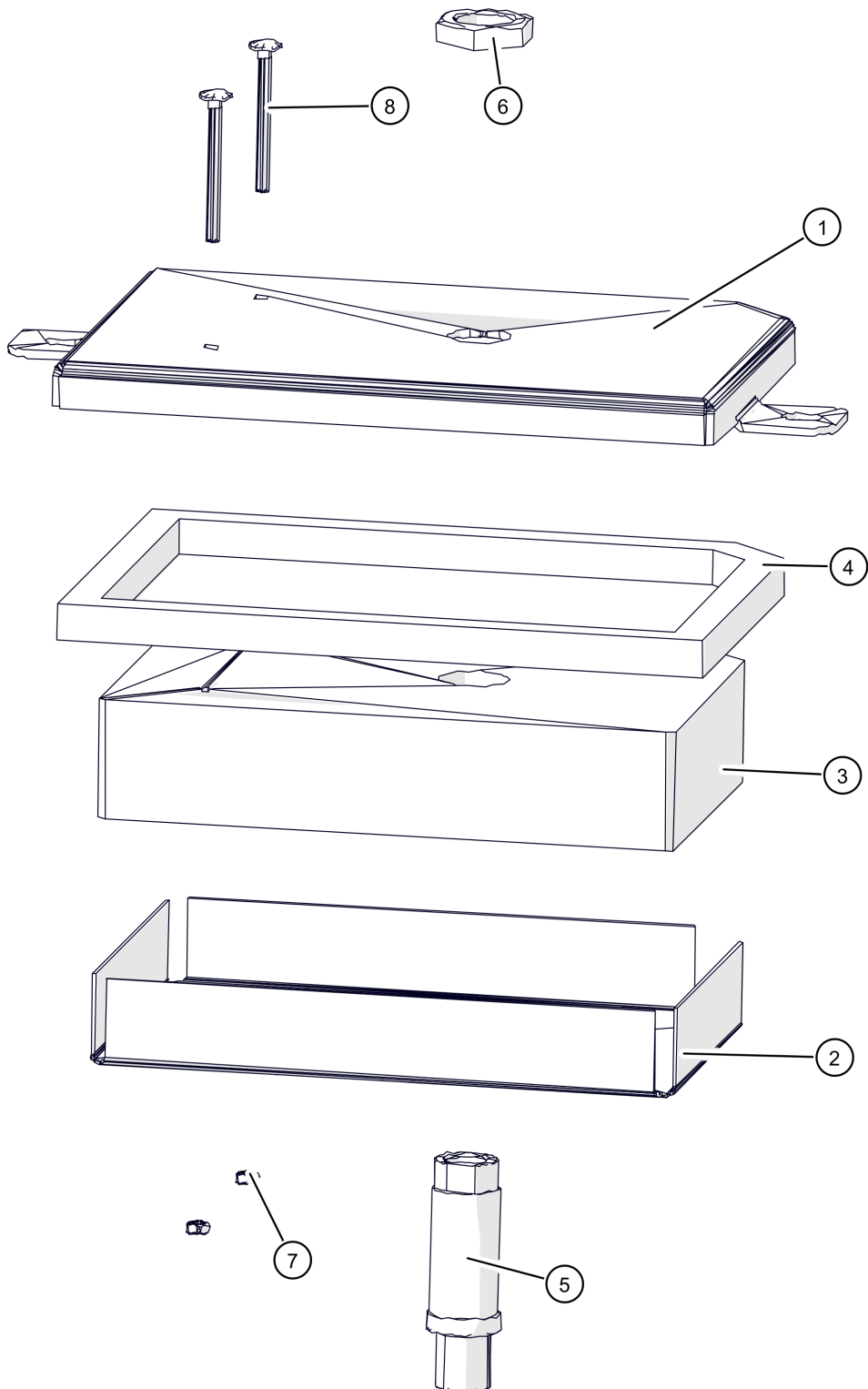




## Wärmetauscherabreinigung komplett

Pos	Artikelnummer	Bezeichnung	Seite
01		Wärmetauscher-Deckel	138
02		Hebelwelle komplett	142
03		Wirbulatorhalterung	
04		Reinigungskorb	
05		Spüleinrichtung	144
06		Antrieb Wärmetauscher Abreinigung	146
07	43450-01	Schalter Knopfdruckbetätigung	
08		Wirbulator Reinigung	
09		Lasche	
10		Niederhalteblech	
11		Wasserverteilblech	
12		Blindwelle für Durchführung	
13		Spezialmutter M12x1 für WT-Abreinigung	
14		Wirbulatorinnenspirale ePE-BW 8-22kW	
15		Stopfbuchse	
16		Drehteil	
17	080-1094-00	Messing Stopfbuchse G 1/8"x12mm	
18	41857-TE	Abgastemperatur-Kabelfühler 1,2m (Pt1000)	
18	41854-TE	Abgastemperatur-Kabelfühler 1,9m (Pt1000) Vorgänger: 41857-TE Abgastemperatur-Kabelfühler 1,2m (Pt1000)	
19	43448	Schalterabdeckung	
20	75926	Gleitlagerbundbuchse	
21	76049-018	O-Ring 17,86x2,62	
22	76049-029	O-Ring 29,82x2,62	
23	76058-004	O-Ring 4,76x1,78	
24	81176	Blindnietmutter M8 3-5,5	
25	8273E	SK-Mutter niedrig DIN439 04 M10	
26	82764	SK-Langmutter DIN6334 M10x30	
27	83040A4	SK-Schraube DIN933 A4 M8x14	
28	83043	SK-Schraube DIN933 M8x20	
29	001-4812-02-E	Lambdasonde NTK für Touch Regelung Vorgänger: 001-4812-00-E Lambdasonde LSU Breitband m.Flansch 015-4813-00-E Lambdasonde NTK-HuS118 mit Flansch 001-4812-01-E Lambdasonde NTK für Touch Regelung	148

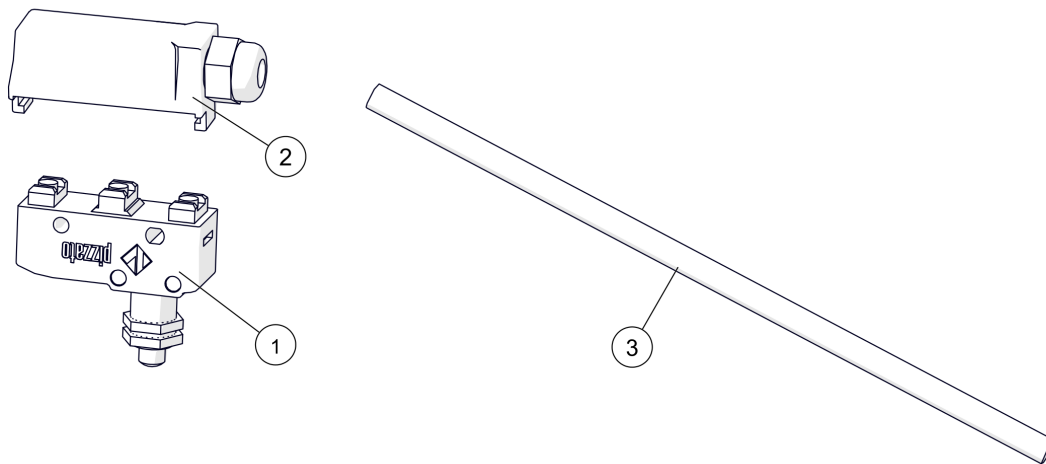
ePE-BW 8kW  
Wärmetauscher-Deckel



ePE-BW 8kW

Wärmetauscher-Deckel

Pos	Artikelnummer	Bezeichnung	Seite
01	015-1055-05	Bodenrahmen RAL9005	
02	61218	Expansionsgefäß 18 Liter rot	
03	015-4645-00	Schalter mit Kabel für Aschebox	140
04	830461	SK-Schraube DIN933 M8x35	
05	015-1460-01	Klemme Ausgleichsbehälter	
06	83055	SK-Schraube DIN933 M8x80	
07	54601	Gelenkfuß mit Innengewinde	
08	83106	Flachrundschraube DIN603 A2 M5x60	

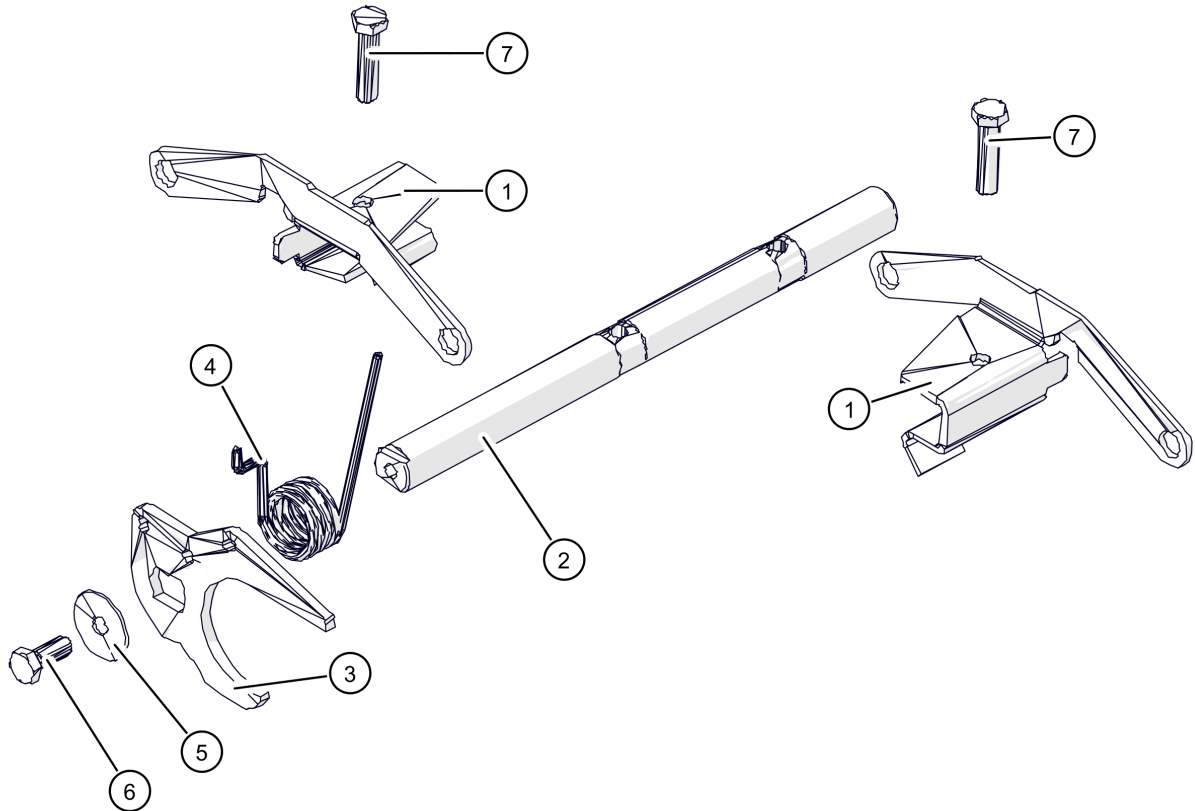


ePE-BW 8kW

Schalter mit Kabel für Aschebox

Pos	Artikelnummer	Bezeichnung	Seite
01	43443	Schalter mit Druckknopf	
02	43446-01	Schalterabdeckung	
03		Kabel Endschalter Aschebox Vorgänger: 015-4640-01 Kabel Endschalter Aschebox	

ePE-BW 8kW  
Hebelwelle komplett

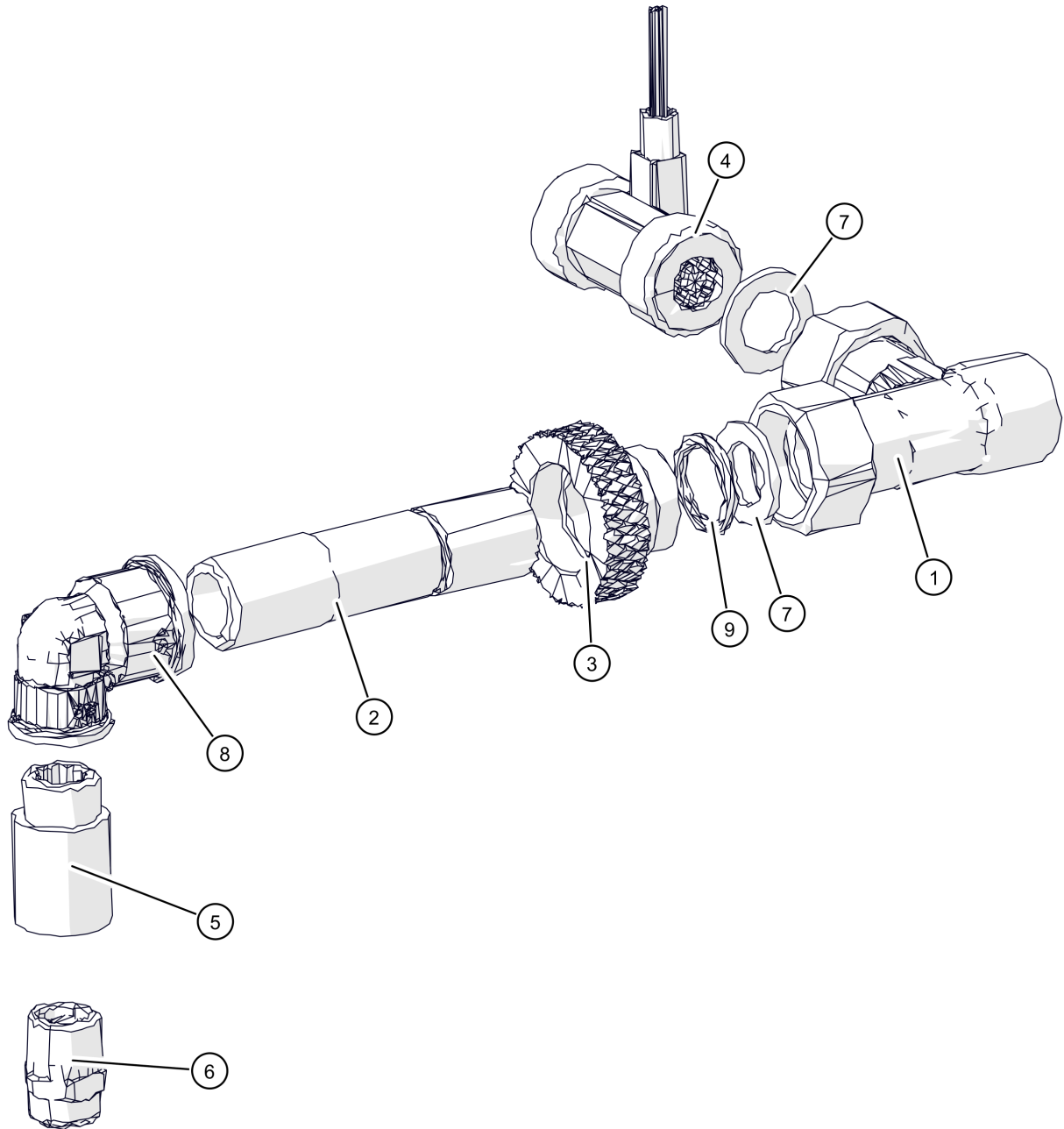


ePE-BW 8kW

Hebelwelle komplett

Pos	Artikelnummer	Bezeichnung	Seite
01		Anlenkhebel Wärmetauscher-Abreinigung	
02		Hebelwelle für Wärmetauscher-Abreinigung	
03		Schwinge Wärmetauscher-Abreinigung	
04	30235	Schenkelfeder	
05	80354	Scheibe DIN9022 30x8,4	
06	83043	SK-Schraube DIN933 M8x20	
07	83046A2	SK-Schraube DIN931 A2 M8x35	

ePE-BW 8kW  
Spüleinrichtung

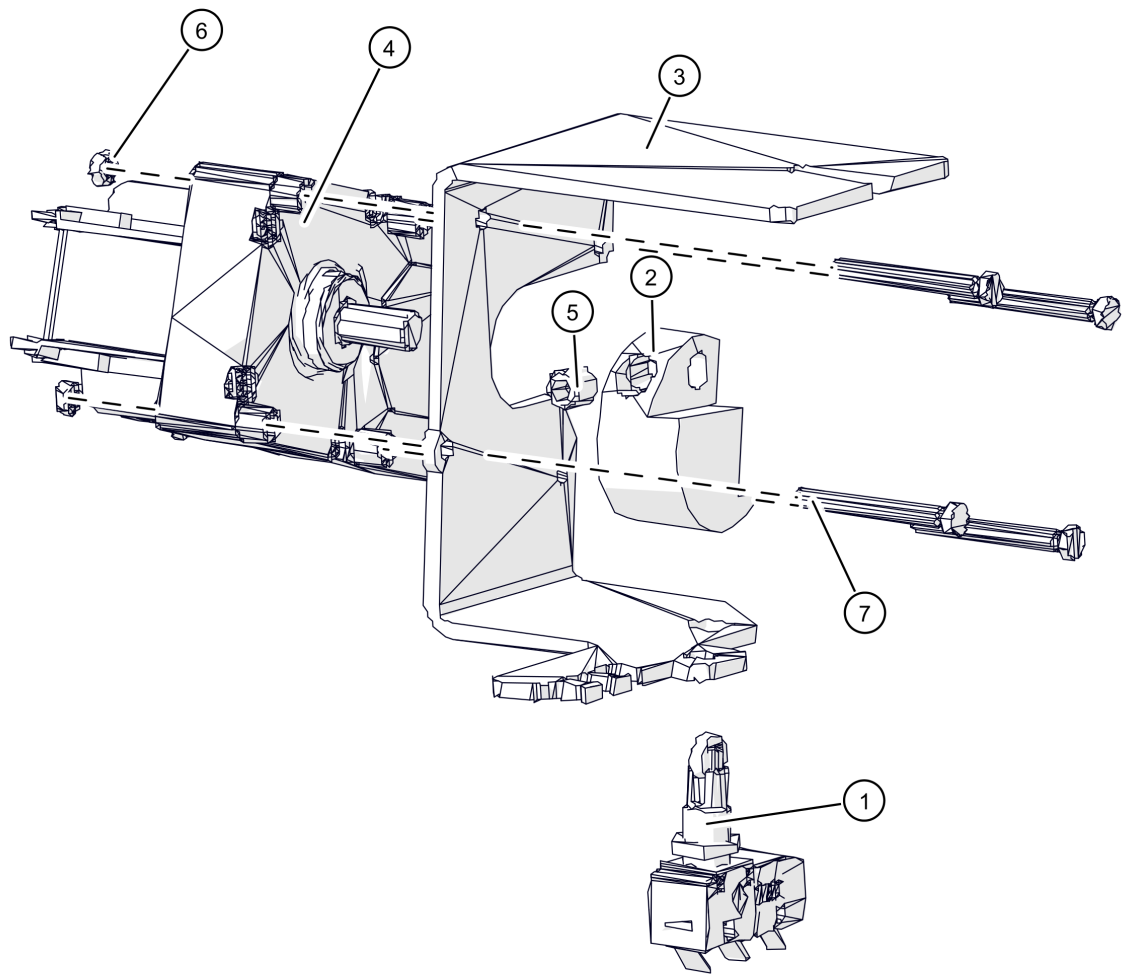




## ePE-BW 8kW

## Spüleinrichtung

Pos	Artikelnummer	Bezeichnung	Seite
	61300	Aquastop	
01	63545MS	Messing Eckverschraubung 2x 3/4"ÜM 1/2"IG	
02	011-2681-01	Edelstahlrohr	
03		Stopfbuchse	
04	41940	Durchflusssensor DN10	
05	63333MS	Messing Verlängerung 3/8" AG	
06	63334MS	MS-Axial Vollkegeldüse 3/8"	
07	63342	Flachdichtung 24x15x2	
08	63511RG	RG-Winkel R1/2"x3/8" i/i - 90°	
09	76049-018	O-Ring 17,86x2,62	

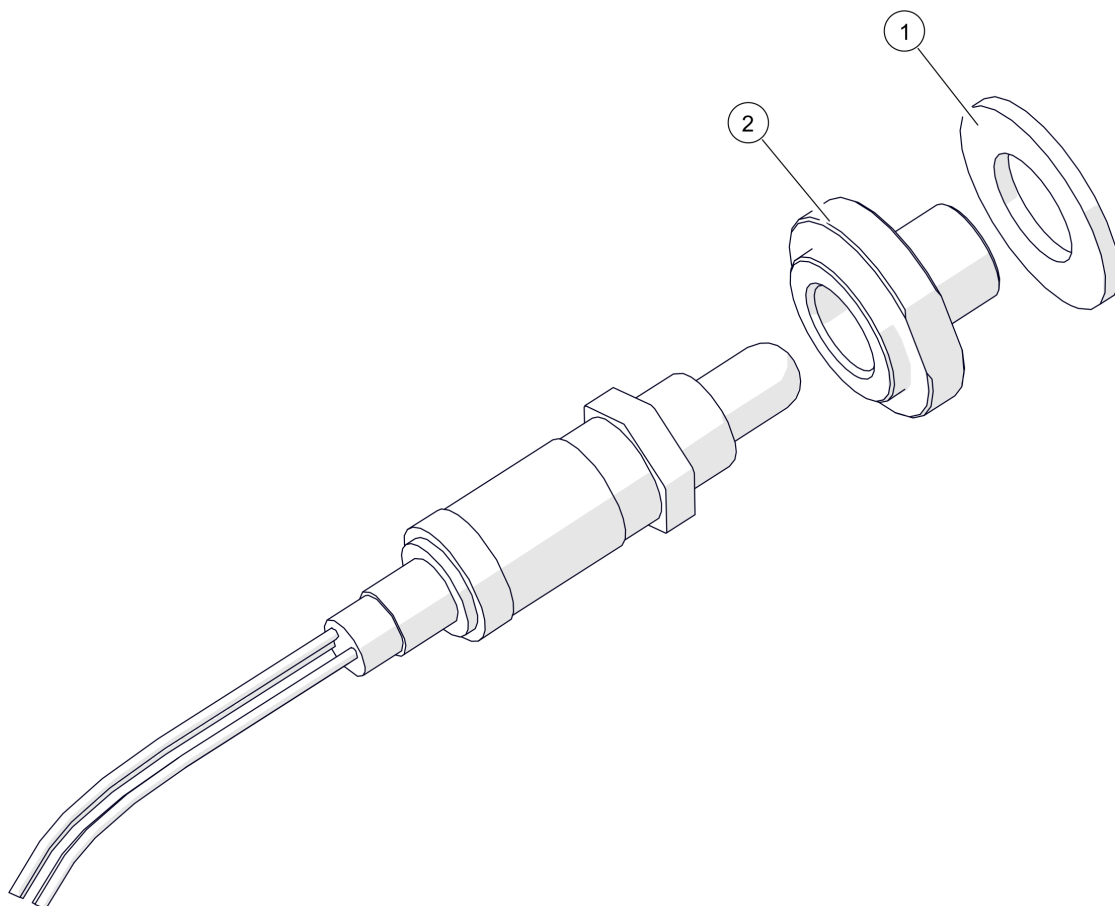


## ePE-BW 8kW

## Antrieb Wärmetauscher Abreinigung

Pos	Artikelnummer	Bezeichnung	Seite
01	43441	Schalter mit Druckrolle	
01	43440	Schalter mit Druckrolle MK F31D15 Vorgänger: 43441 Schalter mit Druckrolle	
02		Nocke	
03		Motorkonsole	
04	52170	Wirbulatorantrieb HACK, TWIN-N, SH, ePE	
05	82646-010	Gewindestift ISO4026 H45 M10x10	
06	82716	SK-Mutter DIN934 8 M5	
07	83027	SK-Schraube DIN933 M5x45	

ePE-BW 8kW  
Lambdasonde NTK für Touch Regelung

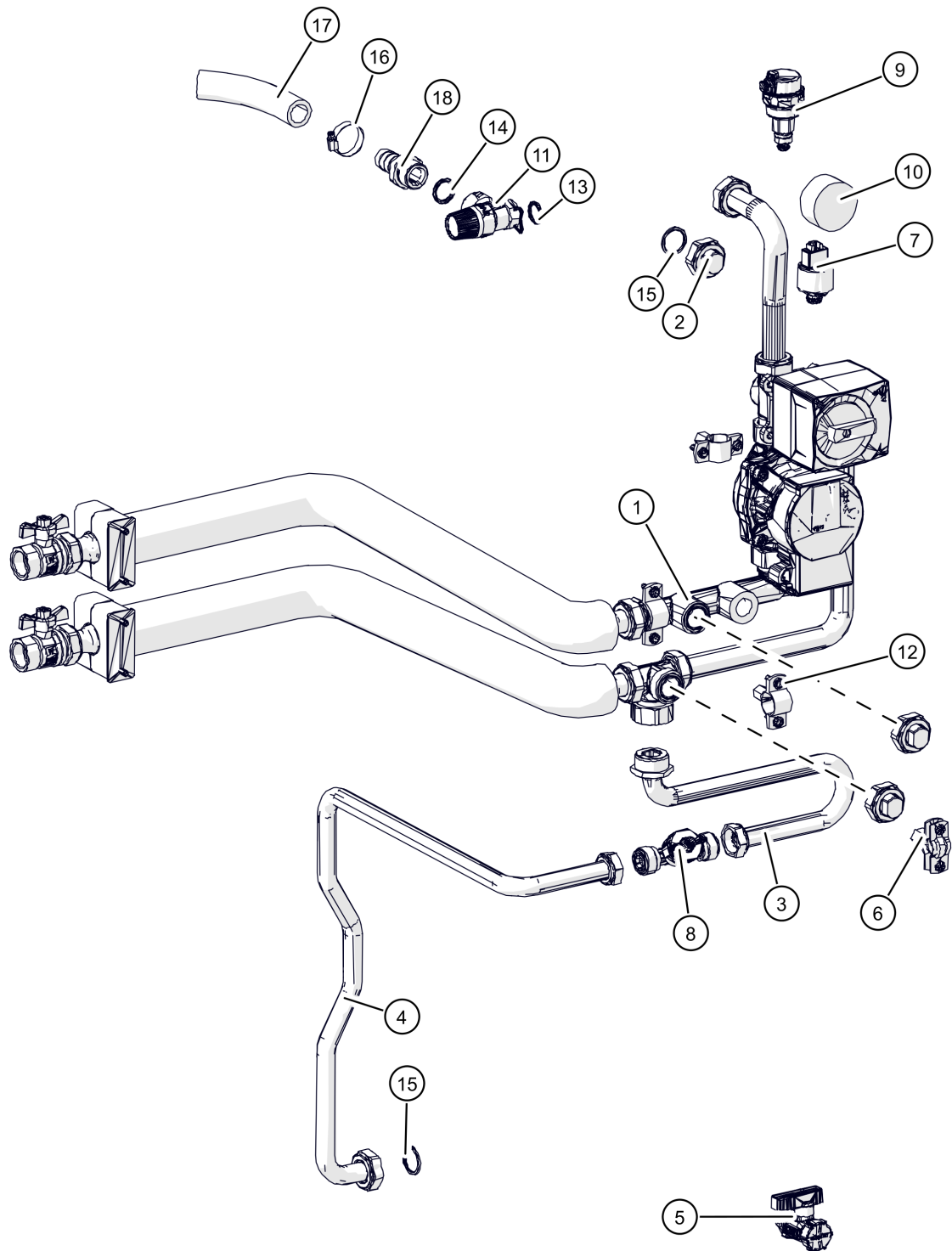


ePE-BW 8kW

Lambdasonde NTK für Touch Regelung

Pos	Artikelnummer	Bezeichnung	Seite
	010-4814-02	Kabel Verlängerung Lambdasonde NTK	
01	001-4818-00	Flachdichtung Lambdasonde Vorgänger: 64051-3830 Kupferdichtring 38/30x1,5 DIN7603	
02	001-4819-01	Lambdasondenflansch mit Ansatz PU/PC	

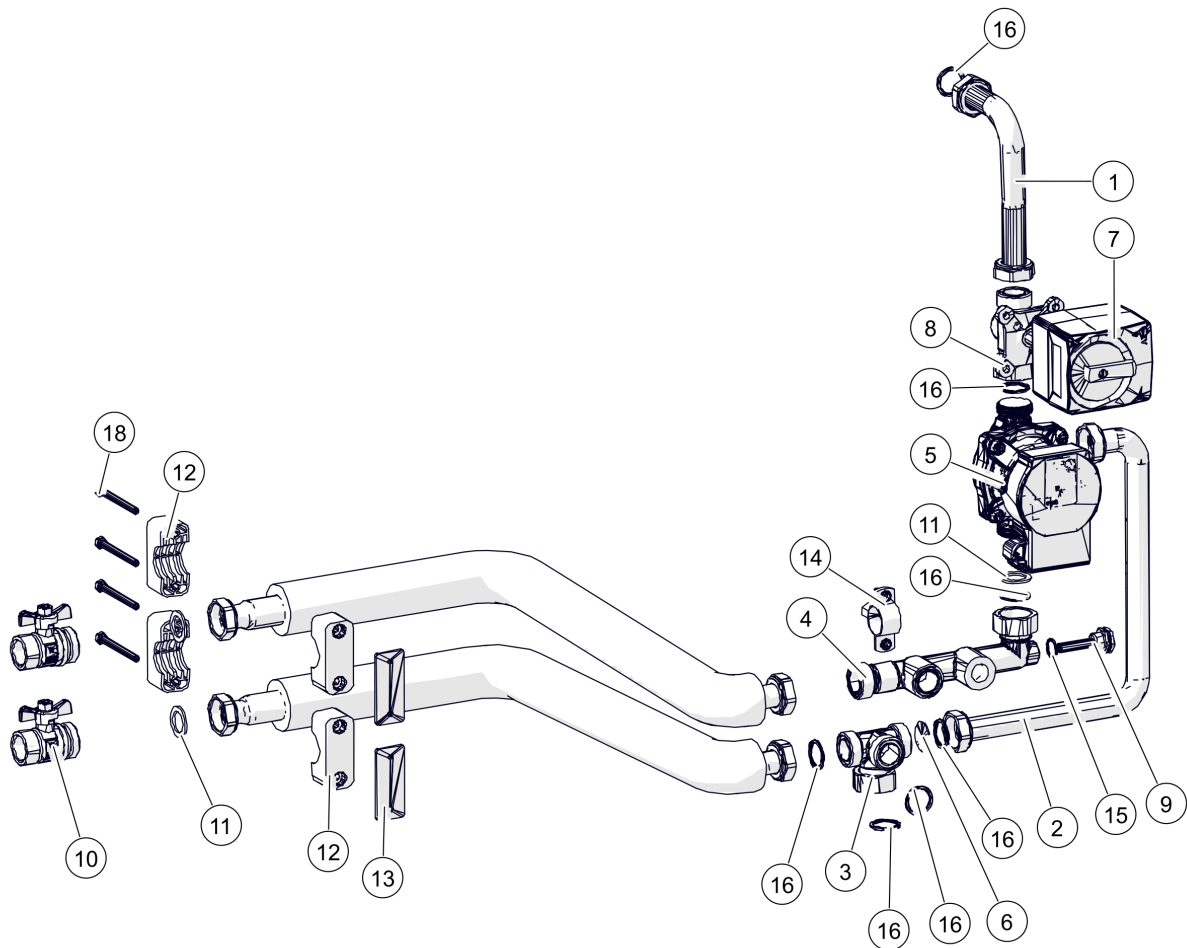
ePE-BW 8kW  
Hydraulik



ePE-BW 8kW  
Hydraulik

Pos	Artikelnummer	Bezeichnung	Seite
01		Verrohrungsgruppe für ePE BW BG1	162
02		Messing Kappe mit 1"	
03		Rücklauf zu Durchflusszähler	
04		Rücklauf-Leitung Durchflusssensor	
05	60030	KFE-Kugelhahn 1/2"-PN16 Vorgänger: 60031-01-00 KFE-Kugelhahn 1/2"-PN32 mit Flügelgriff	
05	60030-02	KFE-Kugelhahn 1/2"-PN16 Vorgänger: 60031-01-00 KFE-Kugelhahn 1/2"-PN32 mit Flügelgriff 60030 KFE-Kugelhahn 1/2"-PN16	
06	64540	Rohrschelle 17- 19 ohne Gummieinlage M8/10-Mutter	
07	41900	Drucktransmitter	
07	41900-01	Drucktransmitter Vorgänger: 41900 Drucktransmitter 41902 Drucktransmitter	
08	41929	Durchfluss- und Temperatursensor DN 8	
09	61205-02	Entlüfter automatisch G3/8" Vorgänger: 61205 Entlüfter automatisch G3/8" 61205-01 Entlüfter automatisch G3/8"	
10	61215	Manometer 0-4 bar, Ø 50mm	
10	61215-01	Manometer 0-4 bar, Ø 50mm Vorgänger: 61215 Manometer 0-4 bar, Ø 50mm	
11	61222	Membran-Sicherheitsventil 3 bar 1/2"	
11.1		Sicherungsbügel für Sicherheitsventil	
12	64541	Rohrschelle 19- 22 ohne Gummieinlage M8/10-Mutter	
13	76049-017	O-Ring 17,12x2,62	
14	76055-019	O-Ring 19,2x3	
15	76062-024	O-Ring 24x2,50	
16	77023-2032	Schneckengewinde-Schlauchklemme 20-32mm	
17	77029-19	Wasserschlauch 3/4"	
18	77042-34-16	Einschraub-Schlauchtülle R3/4" AG NW16mm	

ePE-BW 8kW  
Verrohrungsgruppe für ePE BW BG1



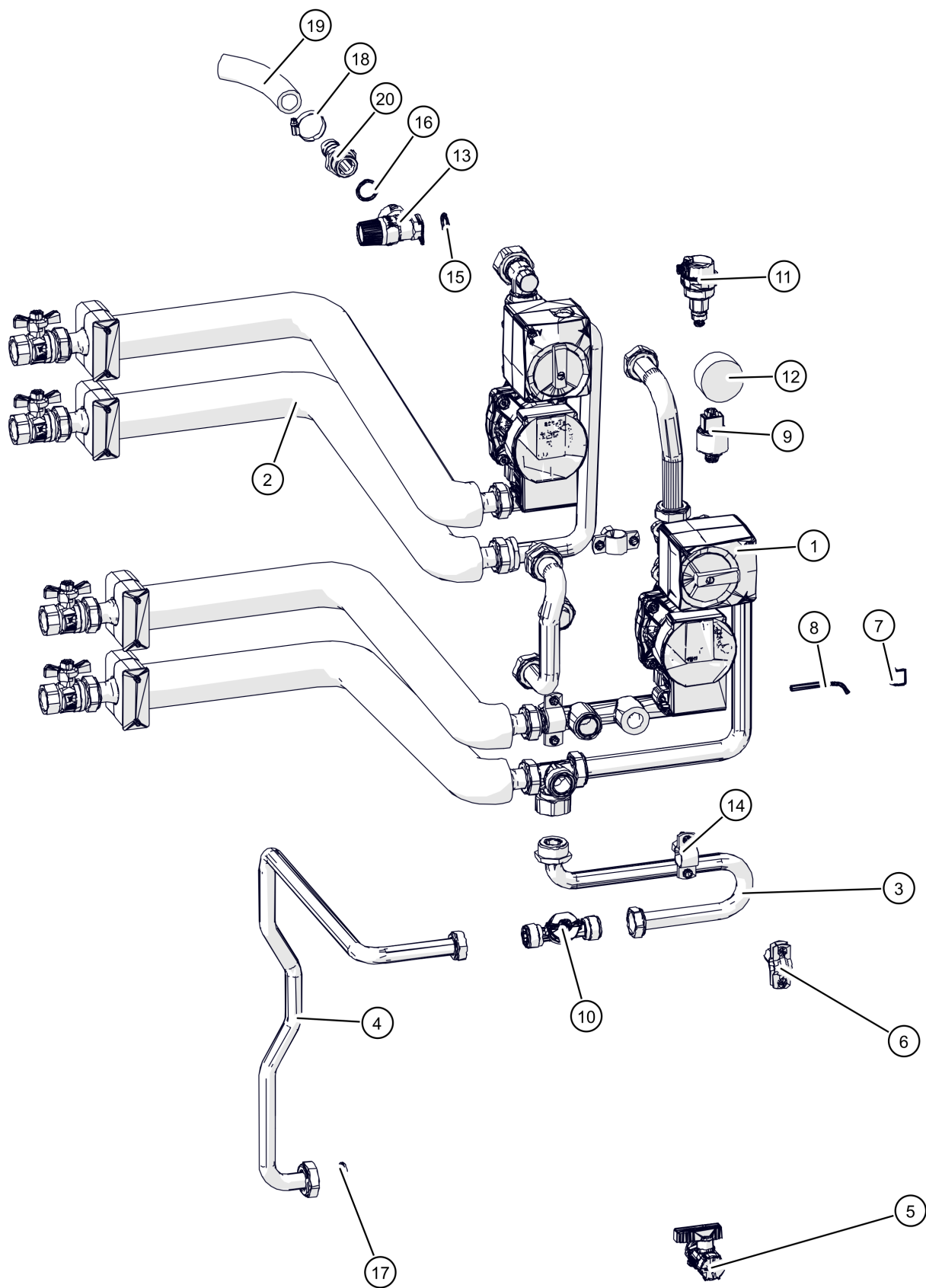


## ePE-BW 8kW

## Verrohrungsgruppe für ePE BW BG1

Pos	Artikelnummer	Bezeichnung	Seite
01		Verbindung Wärmetauscher - Mischer Pufferkreis	
02		Rohr Rücklauf HK2	
03	080-1125-00	Rücklaufsammler	
04	080-1140-00	Doppelverbinder	
05	60480-00-E	Pumpen-Set Wilo Para, mit Kabel Vorgänger: 60464 Pumpe WILO Yonos Para RS15/7.0-PWM1-M-130-9-FS13 60464-01-E Pumpen-Austausch-Set Wilo Yonos Para, mit Kabel 60500 Pumpe SHINHOO GPA20-7 130 PWM1	
06	011-2804-00	Drosselscheibe	
07	60802-02-1	Stellantrieb Mischer mit 1m-Kabel	
08	60812	3-Weg-Mischer AG 2x1"/1x1"	
09	41869-01	Tauchhülse Fühler R3/8"x 45mm Kupfer/MS Vorgänger: 41869 Tauchhülse Fühler R3/8"x 35mm Kupfer/MS	
10	60042	Kugelhahn R 3/4" IG - R 1" AG PN40	
11	63344	Flachdichtung 30x21x2 Holländer R1/2"K	
12	64404	Blockrohrscheellenpaar 32 PP DIN3015/1	
13	64405	Schweißplatte Blockrohrschele 32	
14	64542	Rohrschele 27- 30 ohne Gummieinlage M8/10-Mutter	
15	76042-016	O-Ring 16,56x1,78	
16	76062-024	O-Ring 24x2,50	
18	83039	SK-Schraube DIN931 M6x70	

ePE-BW 8kW  
Hydraulik 2 Heizkreise



Pos	Artikelnummer	Bezeichnung	Seite
01		Verrohrungsgruppe für ePE BW BG1	162
02		Zusätzlicher Heizkreis	158
03		Rücklauf zu Durchflusszähler	
04		Rücklauf-Leitung Durchflusssensor	
05	60030	KFE-Kugelhahn 1/2"-PN16 Vorgänger: 60031-01-00 KFE-Kugelhahn 1/2"-PN32 mit Flügelgriff	
05	60030-02	KFE-Kugelhahn 1/2"-PN16 Vorgänger: 60031-01-00 KFE-Kugelhahn 1/2"-PN32 mit Flügelgriff 60030 KFE-Kugelhahn 1/2"-PN16	
06	64540	Rohrschelle 17- 19 ohne Gummieinlage M8/10-Mutter	
07	41790	Feder zur Fühlersicherung	
08	41861-02	Tauchtemperaturfühler 1,85m (Pt1000)	
09	41900	Drucktransmitter	
09	41900-01	Drucktransmitter Vorgänger: 41900 Drucktransmitter 41902 Drucktransmitter	
10	41929	Durchfluss- und Temperatursensor DN 8	
11	61205-02	Entlüfter automatisch G3/8" Vorgänger: 61205 Entlüfter automatisch G3/8" 61205-01 Entlüfter automatisch G3/8"	
12	61215	Manometer 0-4 bar, Ø 50mm	
12	61215-01	Manometer 0-4 bar, Ø 50mm Vorgänger: 61215 Manometer 0-4 bar, Ø 50mm	
13	61222	Membran-Sicherheitsventil 3 bar 1/2"	
13.1		Sicherungsbügel für Sicherheitsventil	
14	64541	Rohrschelle 19- 22 ohne Gummieinlage M8/10-Mutter	
15	76049-017	O-Ring 17,12x2,62	
16	76055-019	O-Ring 19,2x3	
17	76062-024	O-Ring 24x2,50	
18	77023-2032	Schneckengewinde-Schlauchklemme 20-32mm	
19	77029-19	Wasserschlauch 3/4"	
20	77042-34-16	Einschraub-Schlauchtülle R3/4" AG NW16mm	

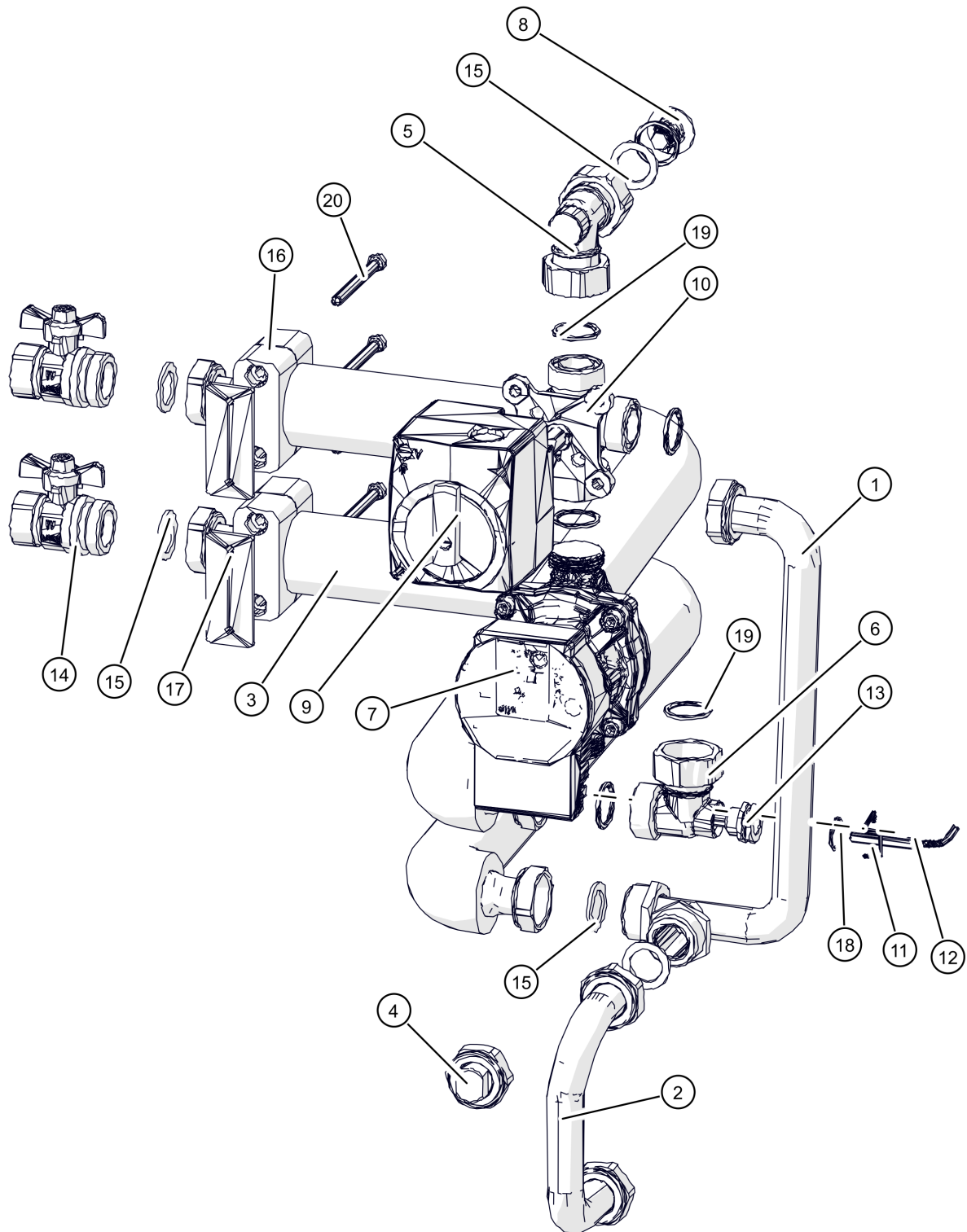


## ePE-BW 8kW

## Verrohrungsgruppe für ePE BW BG1

Pos	Artikelnummer	Bezeichnung	Seite
01		Verbindung Wärmetauscher - Mischer Pufferkreis	
02		Rohr Rücklauf HK2	
03	080-1125-00	Rücklaufsammler	
04	080-1140-00	Doppelverbinder	
05	60480-00-E	Pumpen-Set Wilo Para, mit Kabel Vorgänger: 60464 Pumpe WILO Yonos Para RS15/7.0-PWM1-M-130-9-FS13 60464-01-E Pumpen-Austausch-Set Wilo Yonos Para, mit Kabel 60500 Pumpe SHINHOO GPA20-7 130 PWM1	
06	011-2804-00	Drosselscheibe	
07	60802-02-1	Stellantrieb Mischer mit 1m-Kabel	
08	60812	3-Weg-Mischer AG 2x1"/1x1"	
09	41869-01	Tauchhülse Fühler R3/8"x 45mm Kupfer/MS Vorgänger: 41869 Tauchhülse Fühler R3/8"x 35mm Kupfer/MS	
10	60042	Kugelhahn R 3/4" IG - R 1" AG PN40	
11	63344	Flachdichtung 30x21x2 Holländer R1/2"K	
12	64404	Blockrohrscheellenpaar 32 PP DIN3015/1	
13	64405	Schweißplatte Blockrohrschele 32	
14	64542	Rohrschele 27- 30 ohne Gummieinlage M8/10-Mutter	
15	76042-016	O-Ring 16,56x1,78	
16	76062-024	O-Ring 24x2,50	
18	83039	SK-Schraube DIN931 M6x70	

ePE-BW 8kW  
Zusätzlicher Heizkreis

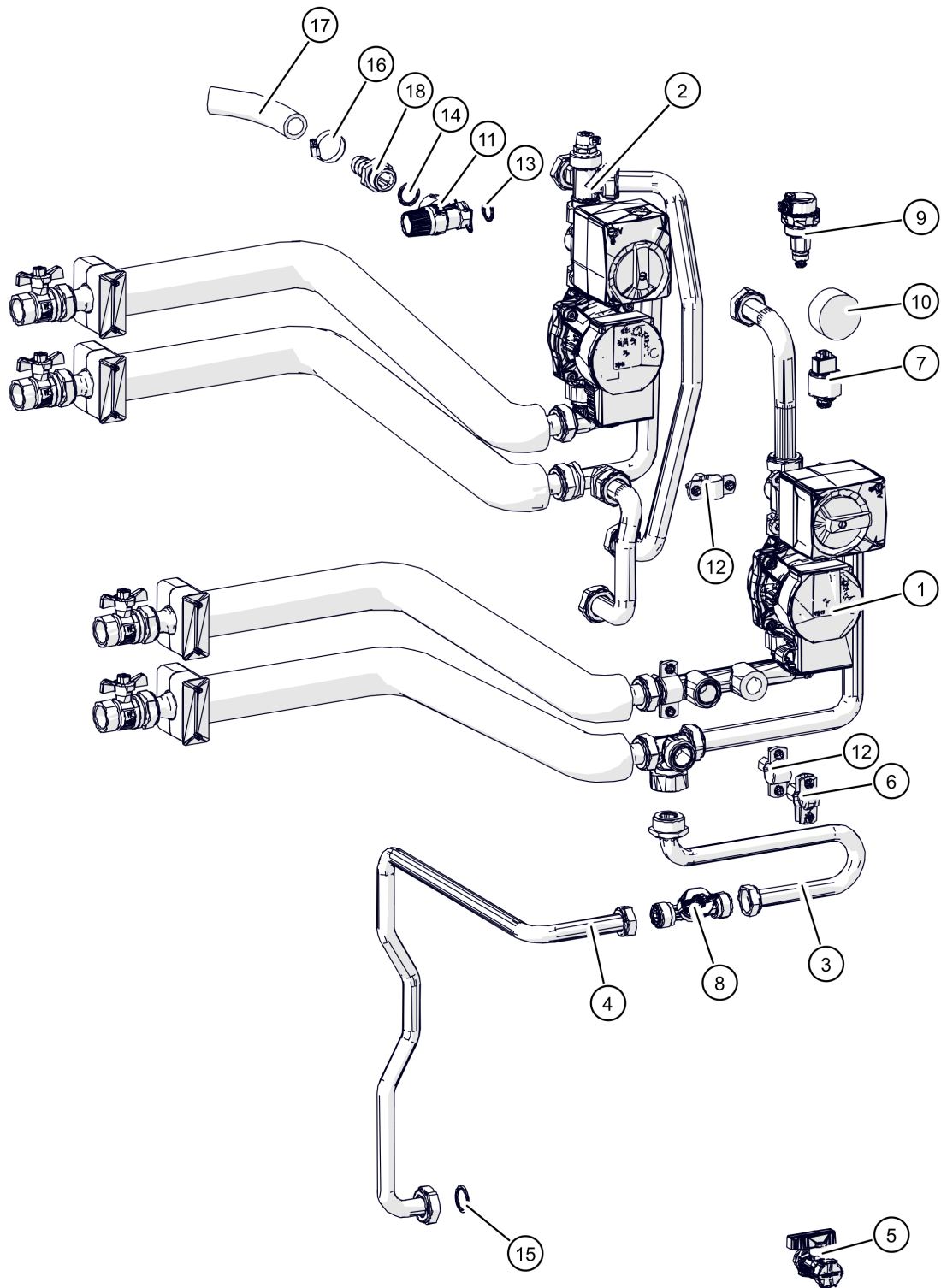


## ePE-BW 8kW

## Zusätzlicher Heizkreis

Pos	Artikelnummer	Bezeichnung	Seite
01		Rücklauf-Leitung Heizkreis 1	
02		Verbindungsleitung Sammler HK1	
03		Wellrohr Verlängerung Heizkreis	
04		Messing Kappe mit 1"	
05	080-1105-00	Eckverbinder 90°	
06	080-1120-01	Eckverbinder 90°	
07	60491-00-E	Pumpen-Set mit Kabel Vorgänger: 60481-00-E Pumpen-Austausch-Set int. Mischkreis, mit Kabel	
08	60643	Schwerkraftbremse	
08	60643-01	Einlegeschwerkraftbremse DN20 - 1" Vorgänger: 60643 Schwerkraftbremse	
09	60802-02-1	Stellantrieb Mischer mit 1m-Kabel	
10	60812	3-Weg-Mischer AG 2x1"/1x1"	
11	41790	Feder zur Fühlersicherung	
12	41861-02	Tauchtemperaturfühler 1,85m (Pt1000)	
13	41869-01	Tauchhülse Fühler R3/8"x 45mm Kupfer/MS Vorgänger: 41869 Tauchhülse Fühler R3/8"x 35mm Kupfer/MS	
14	60042	Kugelhahn R 3/4" IG - R 1" AG PN40	
15	63344	Flachdichtung 30x21x2 Holländer R1/2"K	
16	64404	Blockrohrsellenpaar 32 PP DIN3015/1	
17	64405	Schweißplatte Blockrohrselle 32	
18	76042-016	O-Ring 16,56x1,78	
19	76062-024	O-Ring 24x2,50	
20	83039	SK-Schraube DIN931 M6x70	

ePE-BW 8kW  
Hydraulik Puffer

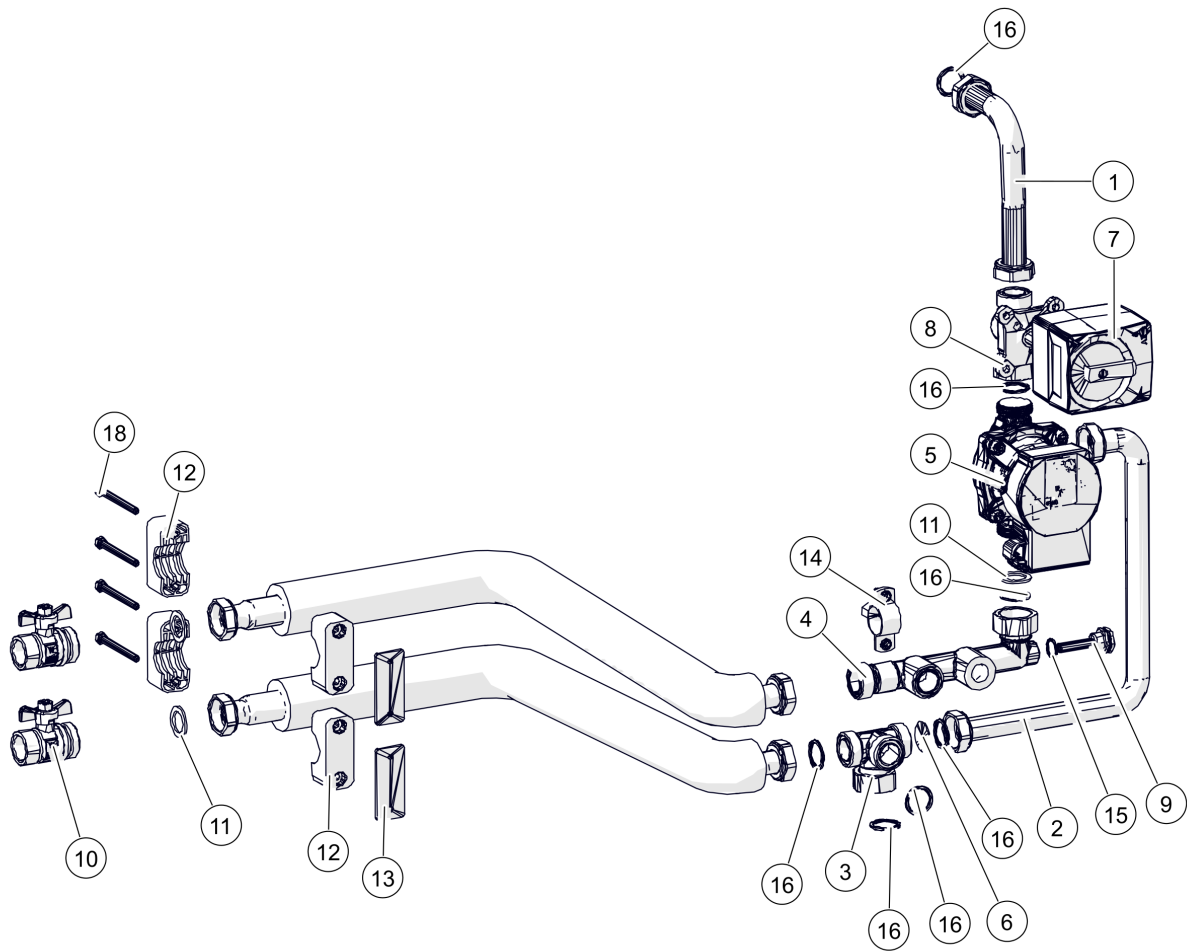




ePE-BW 8kW  
Hydraulik Puffer

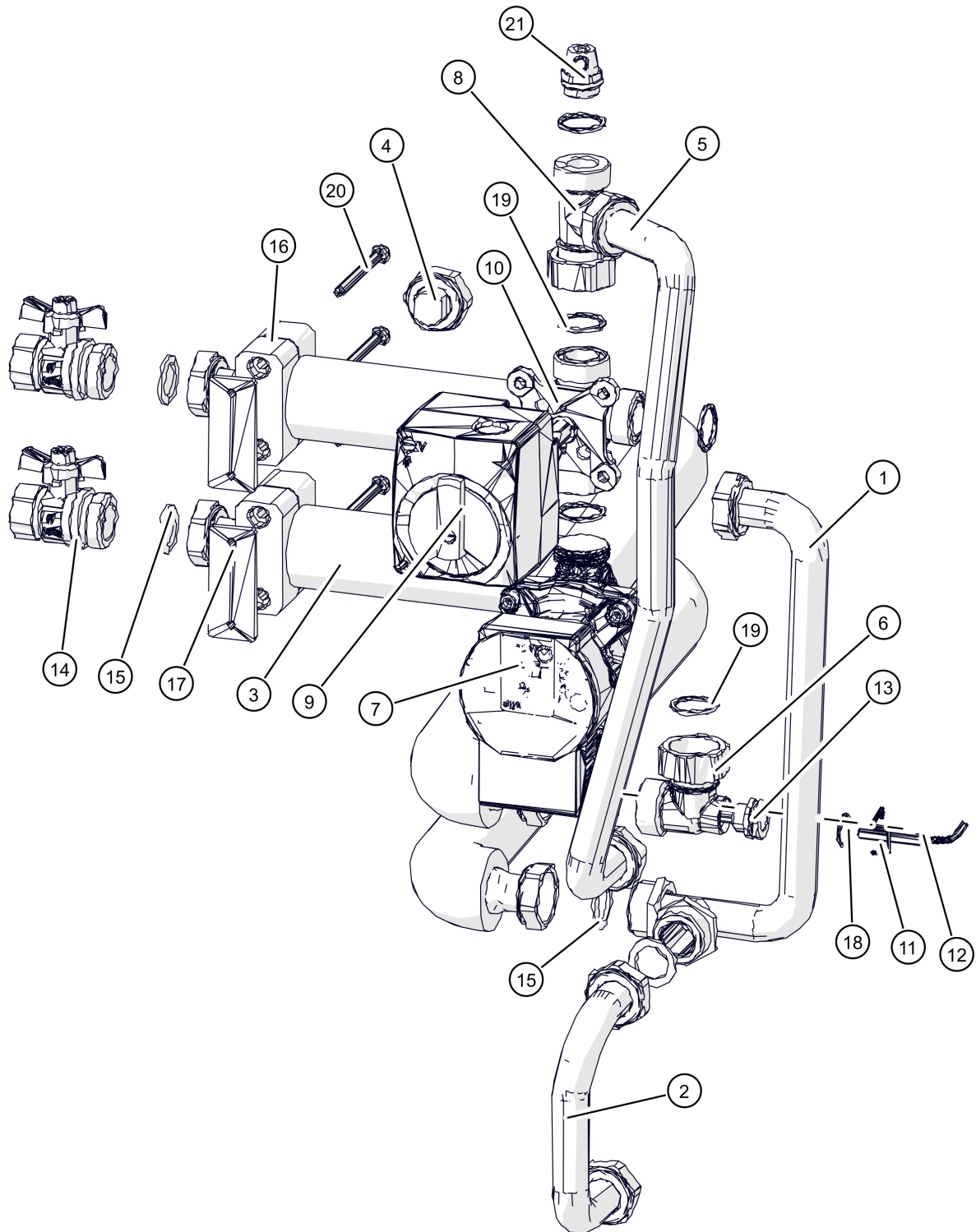
Pos	Artikelnummer	Bezeichnung	Seite
01		Verrohrungsgruppe für ePE BW BG1	162
02		Zusätzlicher Heizkreis	164
03		Rücklauf zu Durchflusszähler	
04		Rücklauf-Leitung Durchflusssensor	
05	60030	KFE-Kugelhahn 1/2"-PN16 Vorgänger: 60031-01-00 KFE-Kugelhahn 1/2"-PN32 mit Flügelgriff	
05	60030-02	KFE-Kugelhahn 1/2"-PN16 Vorgänger: 60031-01-00 KFE-Kugelhahn 1/2"-PN32 mit Flügelgriff 60030 KFE-Kugelhahn 1/2"-PN16	
06	64540	Rohrschelle 17- 19 ohne Gummieinlage M8/10-Mutter	
07	41900	Drucktransmitter	
07	41900-01	Drucktransmitter Vorgänger: 41900 Drucktransmitter 41902 Drucktransmitter	
08	41929	Durchfluss- und Temperatursensor DN 8	
09	61205-02	Entlüfter automatisch G3/8" Vorgänger: 61205 Entlüfter automatisch G3/8" 61205-01 Entlüfter automatisch G3/8"	
10	61215-01	Manometer 0-4 bar, Ø 50mm Vorgänger: 61215 Manometer 0-4 bar, Ø 50mm	
11	61222	Membran-Sicherheitsventil 3 bar 1/2"	
11.1		Sicherungsbügel für Sicherheitsventil	
12	64541	Rohrschelle 19- 22 ohne Gummieinlage M8/10-Mutter	
13	76049-017	O-Ring 17,12x2,62	
14	76055-019	O-Ring 19,2x3	
15	76062-024	O-Ring 24x2,50	
16	77023-2032	Schneckengewinde-Schlauchklemme 20-32mm	
17	77029-19	Wasserschlauch 3/4"	
18	77042-34-16	Einschraub-Schlauchtülle R3/4" AG NW16mm	

ePE-BW 8kW  
Verrohrungsgruppe für ePE BW BG1



Pos	Artikelnummer	Bezeichnung	Seite
01		Verbindung Wärmetauscher - Mischer Pufferkreis	
02		Rohr Rücklauf HK2	
03	080-1125-00	Rücklaufsammler	
04	080-1140-00	Doppelverbinder	
05	60480-00-E	Pumpen-Set Wilo Para, mit Kabel Vorgänger: 60464 Pumpe WILO Yonos Para RS15/7.0-PWM1-M-130-9-FS13 60464-01-E Pumpen-Austausch-Set Wilo Yonos Para, mit Kabel 60500 Pumpe SHINHOO GPA20-7 130 PWM1	
06	011-2804-00	Drosselscheibe	
07	60802-02-1	Stellantrieb Mischer mit 1m-Kabel	
08	60812	3-Weg-Mischer AG 2x1"/1x1"	
09	41869-01	Tauchhülse Fühler R3/8"x 45mm Kupfer/MS Vorgänger: 41869 Tauchhülse Fühler R3/8"x 35mm Kupfer/MS	
10	60042	Kugelhahn R 3/4" IG - R 1" AG PN40	
11	63344	Flachdichtung 30x21x2 Holländer R1/2"K	
12	64404	Blockrohrschellenpaar 32 PP DIN3015/1	
13	64405	Schweißplatte Blockrohrschelle 32	
14	64542	Rohrschelle 27- 30 ohne Gummieinlage M8/10-Mutter	
15	76042-016	O-Ring 16,56x1,78	
16	76062-024	O-Ring 24x2,50	
18	83039	SK-Schraube DIN931 M6x70	

ePE-BW 8kW  
Zusätzlicher Heizkreis



## ePE-BW 8kW

## Zusätzlicher Heizkreis

Pos	Artikelnummer	Bezeichnung	Seite
01		Rücklauf-Leitung Heizkreis 1	
02		Verbindungsleitung Sammler HK1	
03		Wellrohr Verlängerung Heizkreis	
04		Messing Kappe mit 1"	
05		Vorlaufleitung Pufferladung Heizkreis1	
06	080-1120-01	Eckverbinder 90°	
07	60491-00-E	Pumpen-Set mit Kabel Vorgänger: 60481-00-E Pumpen-Austausch-Set int. Mischkreis, mit Kabel	
08	080-1115-00	T-Stück 1/2"	
09	60802-02-1	Stellantrieb Mischer mit 1m-Kabel	
10	60812	3-Weg-Mischer AG 2x1"/1x1"	
11	41790	Feder zur Fühlersicherung	
12	41861-02	Tauchtemperaturfühler 1,85m (Pt1000)	
13	41869-01	Tauchhülse Fühler R3/8"x 45mm Kupfer/MS Vorgänger: 41869 Tauchhülse Fühler R3/8"x 35mm Kupfer/MS	
14	60042	Kugelhahn R 3/4" IG - R 1" AG PN40	
15	63344	Flachdichtung 30x21x2 Holländer R1/2"K	
16	64404	Blockrohrscheidenpaar 32 PP DIN3015/1	
17	64405	Schweißplatte Blockrohrschele 32	
18	76042-016	O-Ring 16,56x1,78	
19	76062-024	O-Ring 24x2,50	
20	83039	SK-Schraube DIN931 M6x70	
21	61202	Entlüftungsventil 1/2"	