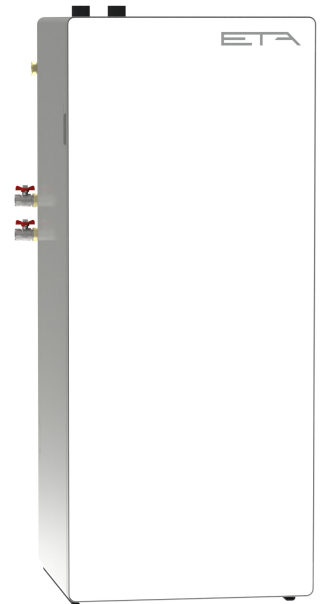


# ePE-BW 16-22 kW (-2022)

ab 41.00001 bis 41.00600

## Ersatzteile



## **Imprint**

### **ETA Heiztechnik GmbH**

Gewerbepark 1

AT-4716 Hofkirchen an der Trattnach

Tel: +43 (0) 7734 / 2288-703

Fax: +43 (0) 7734 / 2288-9740

[spareparts@eta.co.at](mailto:spareparts@eta.co.at)

[www.eta.co.at](http://www.eta.co.at)

Wir behalten uns technische Änderungen vor, auch ohne vorherige Ankündigung. Druck- und Satzfehler oder zwischenzeitlich eingetretene Änderungen jeder Art berechtigen nicht zu Ansprüchen. Einzelne Ausstattungsvarianten, die hier abgebildet oder beschrieben werden, sind nur optional erhältlich.

Sämtliche Inhalte dieses Dokumentes sind Eigentum der ETA Heiztechnik GmbH und somit urheberrechtlich geschützt. Jede Vervielfältigung, Weitergabe an Dritte oder Nutzung zu anderen Zwecken ist ohne schriftliche Genehmigung des Eigentümers untersagt.

Alle hier genannten Preise sind Verkaufspreise an den Endkunden (netto exklusive MwSt.). Bei einem Bestellwert unter dem Mindestbestellwert (netto exklusive MwSt.) werden die tatsächlich anfallenden Transportkosten verrechnet. Frühere Preislisten werden hiermit ungültig, eine Rückverrechnung von eventuellen Preisreduktionen gegenüber alten Preislisten ist nicht zulässig.

Rücksendungen von beschädigter, falsch gelieferter, irrtümlich bestellter Ware und Reklamationen können innerhalb von 8 Tagen mit Rechnungskopie erfolgen. Bei irrtümlich bestellter Ware gehen die Transportkosten für Lieferung und Rücklieferung zu Lasten des Bestellers. Wir behalten uns vor, wenn die Ware in unserem Werk auf Unversehrtheit geprüft oder neu verpackt werden muss, eine angemessene Manipulationsgebühr in Rechnung zu stellen. Etwaige Aufwände durch Ihre Rücklieferung werden mit 20% des Warenwerts berechnet. Im Übrigen gelten unsere allgemeinen Lieferbedingungen.

Die gelieferte Ware bleibt (auch bei Auslieferung an den Endkunden) bis zur endgültigen Bezahlung aller offenen Rechnungen unser Eigentum.

Tel: +43 (0) 7734 / 2288-703  
Fax: +43 (0) 7734 / 2288-9740  
ersatzteile@eta.co.at  
service.eta.co.at

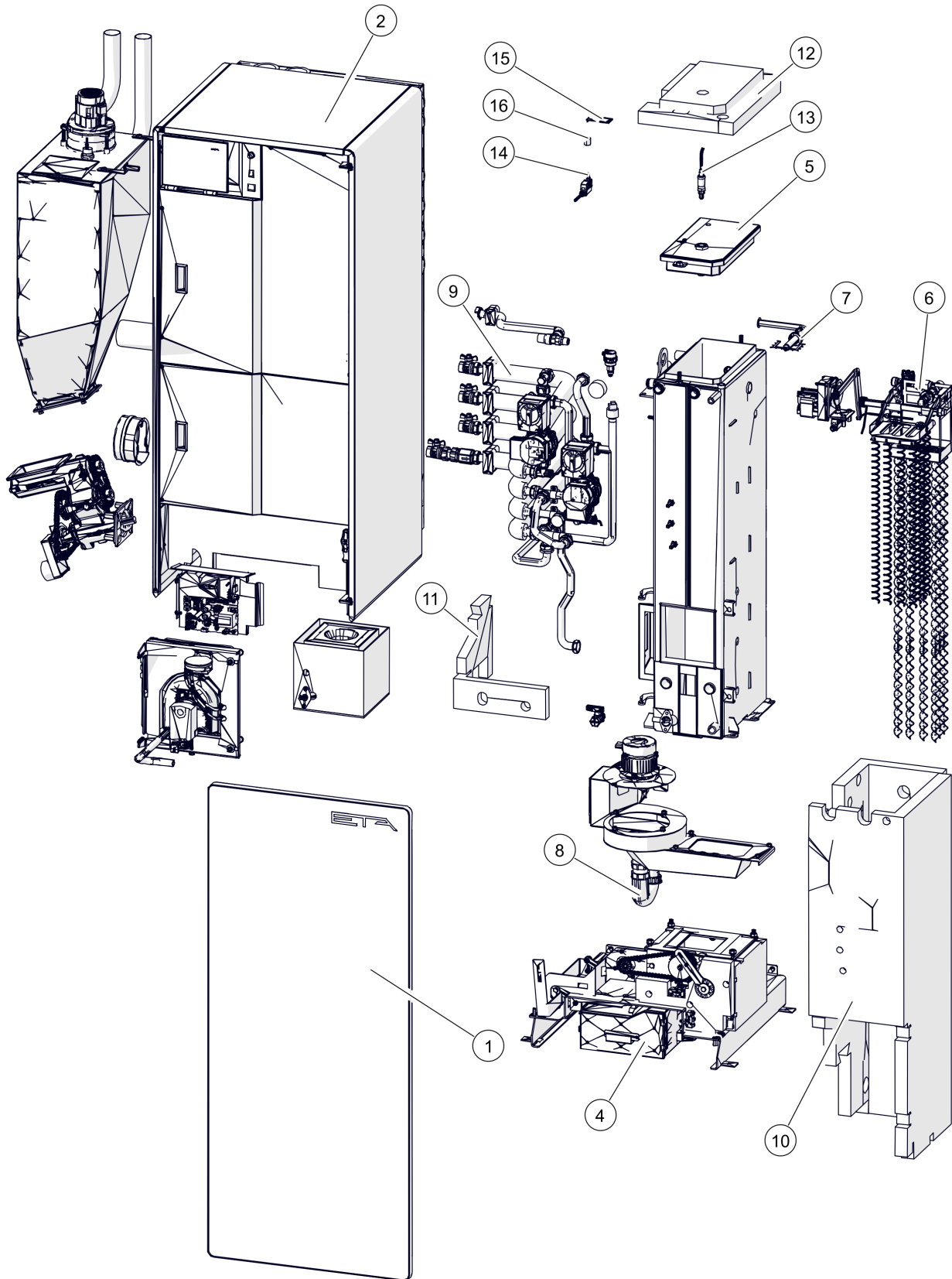
Tel: +43 (0) 7734 / 2288-700  
Fax: +43 (0) 7734 / 2288-9700  
kundendienst@eta.co.at

# Inhaltsverzeichnis

ePE-BW 16-22 kW (-2022)	6
Basisbaugruppe	8
Hochspannungsmodul	10
Elektronikträger EP	12
Brennkammertür	14
Scharnierbügel	16
Schwenkdeckel	18
Schwenkdeckel	20
Drehschiebergestänge	22
Raumluftunabhängiger Anschluss	24
Brennkammer	26
Brennkammer	28
Pelletsbehälter	30
Saugturbine	32
Verkleidung	34
Abdeckung über E-Träger	36
Abdeckung Flammraumtür	38
Abdeckung unten	40
Türscharnier	42
Elektronikträger	44
Schwenkdisplay	46
Elektronikträger ohne Platine	48
Seitenteil rechts	50
Rückenteil	52
Stoker	54
Stokereinheit mit Stahl-Zahnräder	56
Stokereinheit	58
Deckel mit Pelletsleitvorrichtung	60
Dosierschnecke	62
Stokerschnecke	64
Stokereinheit mit Kettenräder	66
Getriebemotor mit Kettenrad	68
Stokereinheit	70
Dosierschnecke	72
Stokerschnecke	74
Unterbau komplett	76
Basisbaugruppe Unterbau	78
Lagerdeckel	82
Kettenrad	84
Verriegelung Aschebox	86
Rost mit Kamm	88
Aschebox	90
Wärmetauscherdeckel	92
Wärmetauscherabreinigung	94
Antrieb Wärmetauscher Abreinigung	96
Hebelwelle	98
Wirbulatorhalterung WT-Abreinigung	100
Reinigungskorb	102
Spüleinrichtung	104
Elektrode	106
Kondensatwanne	108
Kondensatwanne	110
Hydraulik	112
Heizkreis 1	114
2. interner Heizkreis	116
Hydraulik	118
2. interner Heizkreis (Heizanlage ohne Pufferspeicher)	120

Hydraulikkreis für Puffer und Heizkreis . . . . .	122
Heizkreis 2 . . . . .	124
2. interner Heizkreis (Heisanlage mit Pufferspeicher) . . . . .	126
Hydraulikkreis für Puffer und Heizkreis . . . . .	128
Heizkreis 2 Pufferladung . . . . .	130
Heizkreis 1 . . . . .	132
Hydraulikkreis für Puffer und Heizkreis . . . . .	134
Lambdasonde NTK für Touch Regelung . . . . .	136
Schalter mit Kabel Glutbett . . . . .	138

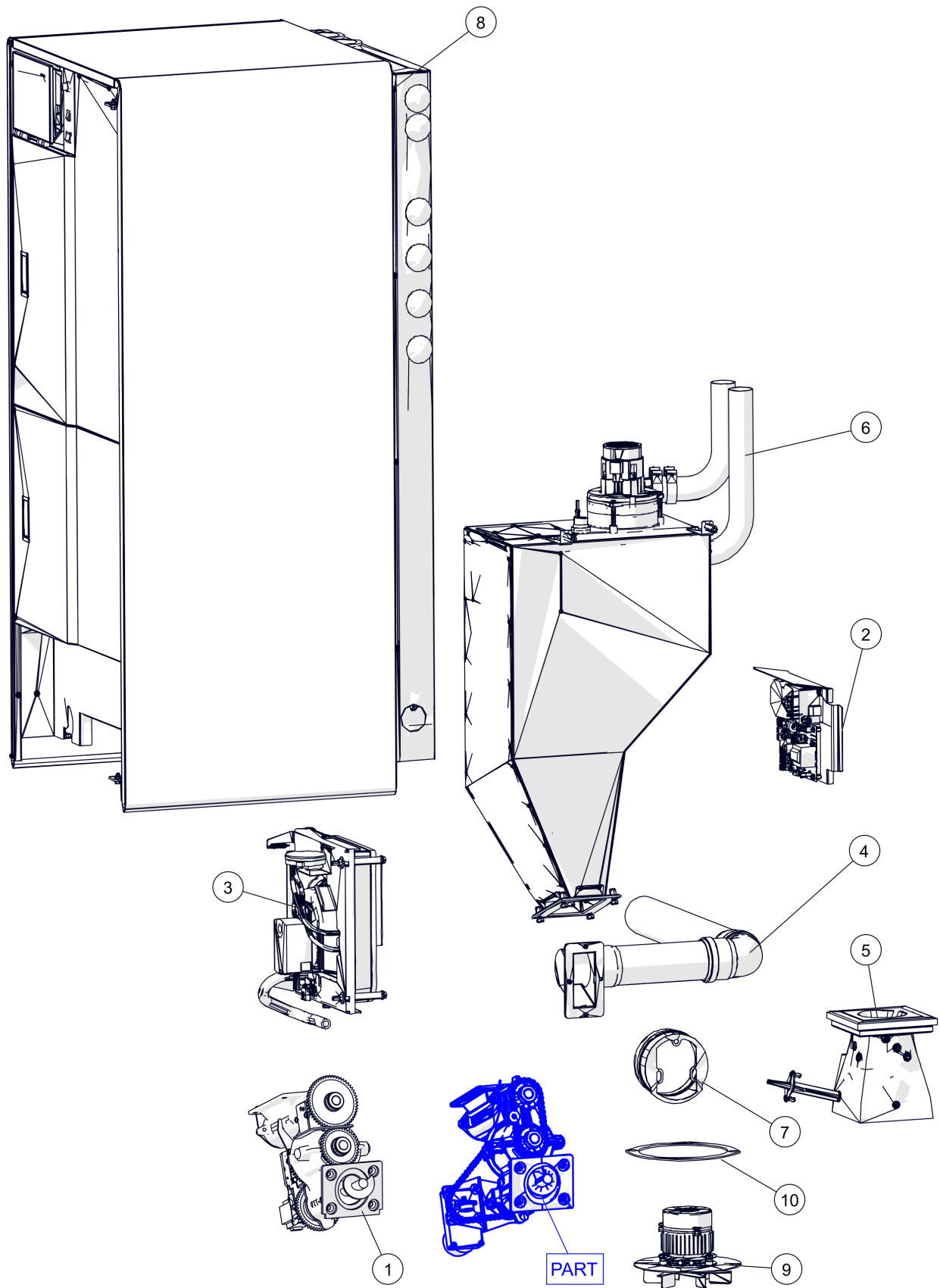
ePE-BW 16-22 kW (-2022)  
ePE-BW 16-22 kW (-2022)



ePE-BW 16-22 kW (-2022)  
ePE-BW 16-22 kW (-2022)

Pos	Artikelnummer	Bezeichnung	Seite
	013-0181-00-E	Service-Dichtungssatz ePE BW 16-22 kW	
01		Verkleidungstür isoliert RAL9016	
02		Basisbaugruppe	8
04		Unterbau komplett	76
05		Wärmetauscherdeckel	92
06		Wärmetauscherabreinigung	94
07		Elektrode	106
08		Kondensatwanne bis 41.00230	108
08		Kondensatwanne ab 41.00231	110
09		Hydraulik bis 41.00067	112
09		Hydraulik ab 41.00068	118
10		Isolierung Wärmetauscher	
11		Isolierung Wärmetauscher Vorderseite unten	
12		Isolierung Wärmetauscher Oberseite	
13	001-4812-02-E	Lambdasonde NTK für Touch Regelung Vorgänger: 001-4812-00-E Lambdasonde LSU Breitband m.Flansch 015-4813-00-E Lambdasonde NTK-HuS118 mit Flansch 001-4812-01-E Lambdasonde NTK für Touch Regelung	136
14		Schalter mit Kabel Glutbett	138
15		Halterung	
16		Spezialmutter M12x1 für WT-Abreinigung	

ePE-BW 16-22 kW (-2022)  
Basisbaugruppe

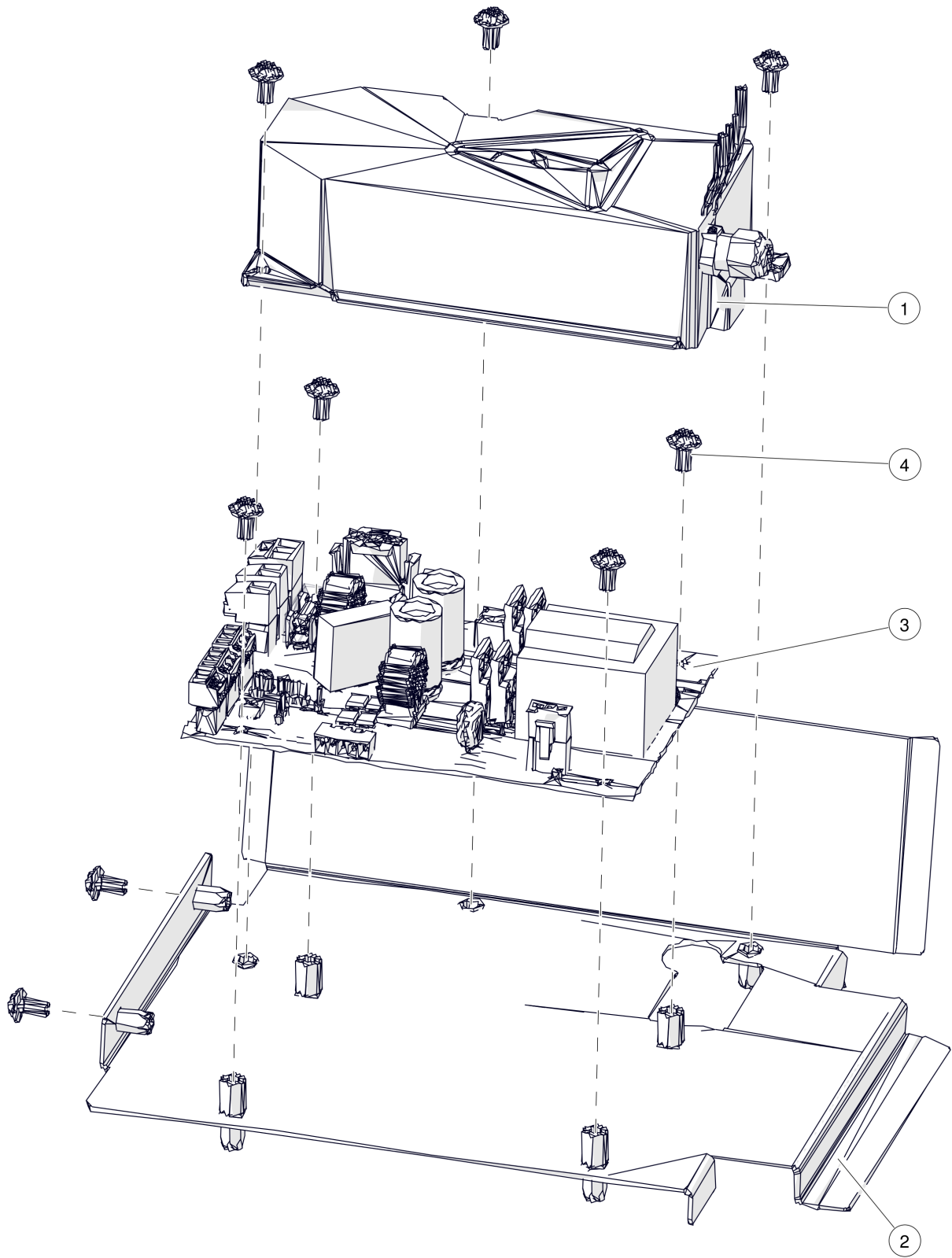




ePE-BW 16-22 kW (-2022)  
Basisbaugruppe

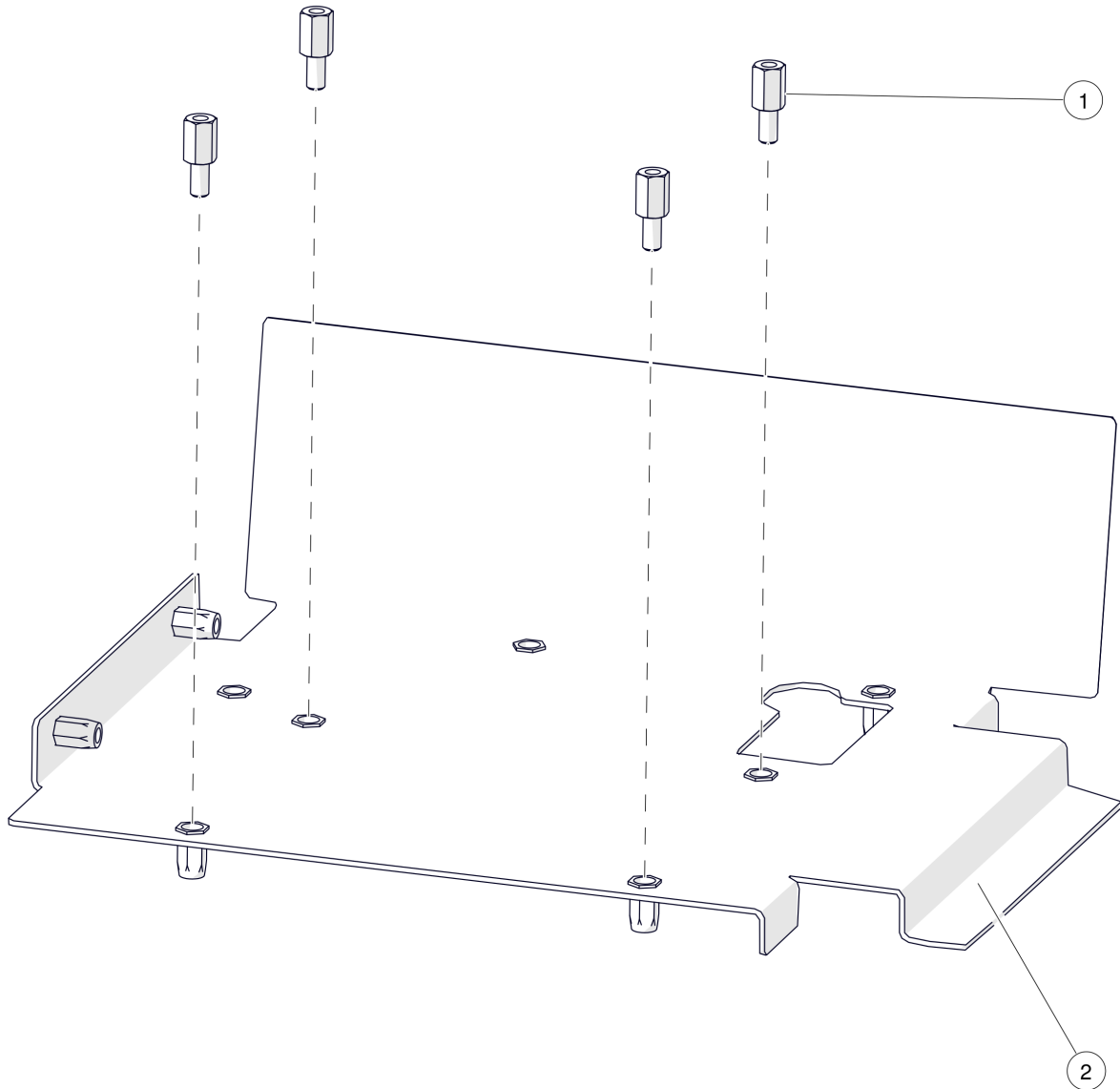
Pos	Artikelnummer	Bezeichnung	Seite
01	013-2100-00-E	Stoker	
02		Hochspannungsmodul	10
03		Brennkammertür	14
04		Raumluftunabhängiger Anschluss	24
05		Brennkammer	26
06		Pelletsbehälter	30
07	013-2755-00	Rauchrohranschluss	
08		Verkleidung	34
09	013-2701A-00	Abgasgebläse ePE 15-20kW	
10	013-2715-01	Dichtung Abgasgebläse	
PART		Stoker	54

ePE-BW 16-22 kW (-2022)  
Hochspannungsmodul



ePE-BW 16-22 kW (-2022)  
Hochspannungsmodul

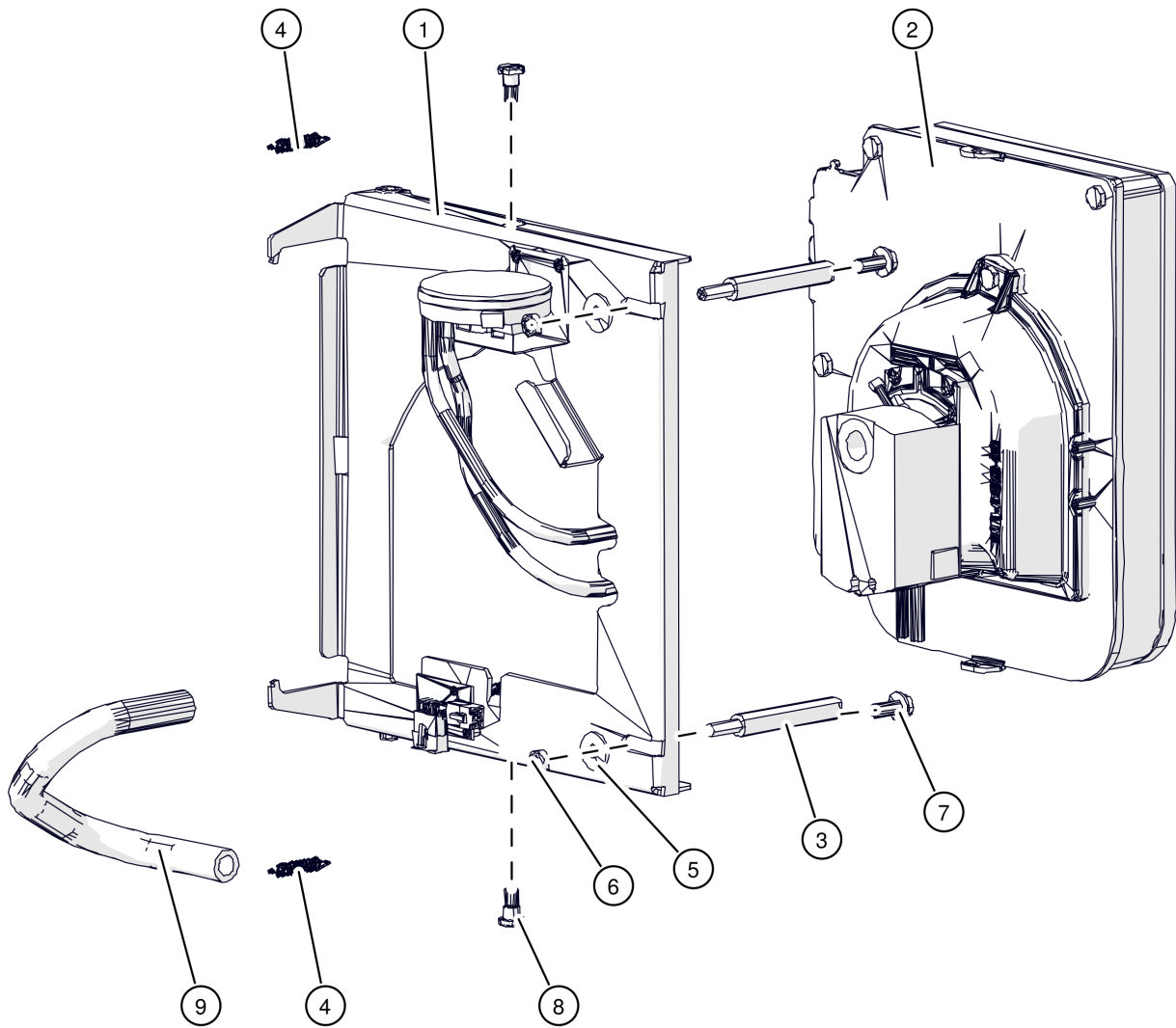
Pos	Artikelnummer	Bezeichnung	Seite
01	011-2665-00	Hochspannungsplatine vergossen	
02		Elektronikträger EP	12
03	050-5490-01-E	Platine HS-NT1	
04		Linsenschraube WN1321 M5x10 Vorgänger: 820401 Linsenschraube E5151 M5x10	
04	820401-02	Linsenschraube DIN7380 VS M5x12 Vorgänger: 820401 Linsenschraube E5151 M5x10 820401-01 Linsenschraube WN1321 M5x10	



ePE-BW 16-22 kW (-2022)  
Elektronikträger EP

Pos	Artikelnummer	Bezeichnung	Seite
01	47032	Abstandsbolzen M5x12 22mm	
02		Elektronikträger	

ePE-BW 16-22 kW (-2022)  
Brennkammertür

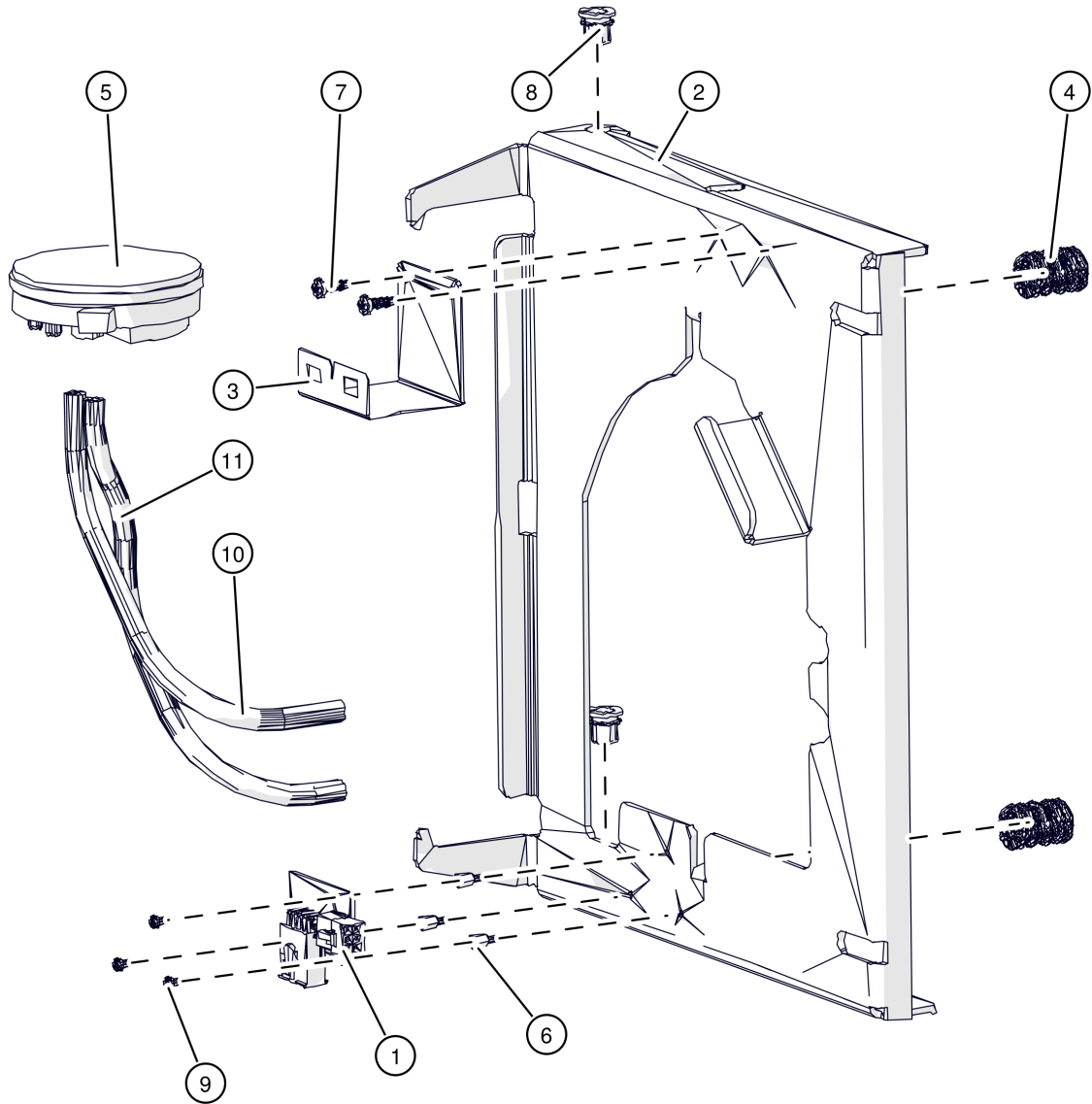


## ePE-BW 16-22 kW (-2022)

## Brennkammertür

Pos	Artikelnummer	Bezeichnung	Seite
01		Scharnierbügel	16
02		Schwenkdeckel	18
03		Türanschlag für Brennkammertür	
04	30272	Zugfeder	
05	80627	Scheibe DIN9021 8,4/24 Vorgänger: 80626 Scheibe DIN125 VS 8,4 schw. verzinkt	
06	82726	SK-Mutter DIN934 8 M8	
07	83043RL	SK-Sicherungsschraube M8x20	
08	83345-008	Flachkopfschraube mit Bund DIN923 5.8 M8x8	
09	77040-12	Silikonschlauch mit Gewebe	

ePE-BW 16-22 kW (-2022)  
Scharnierbügel

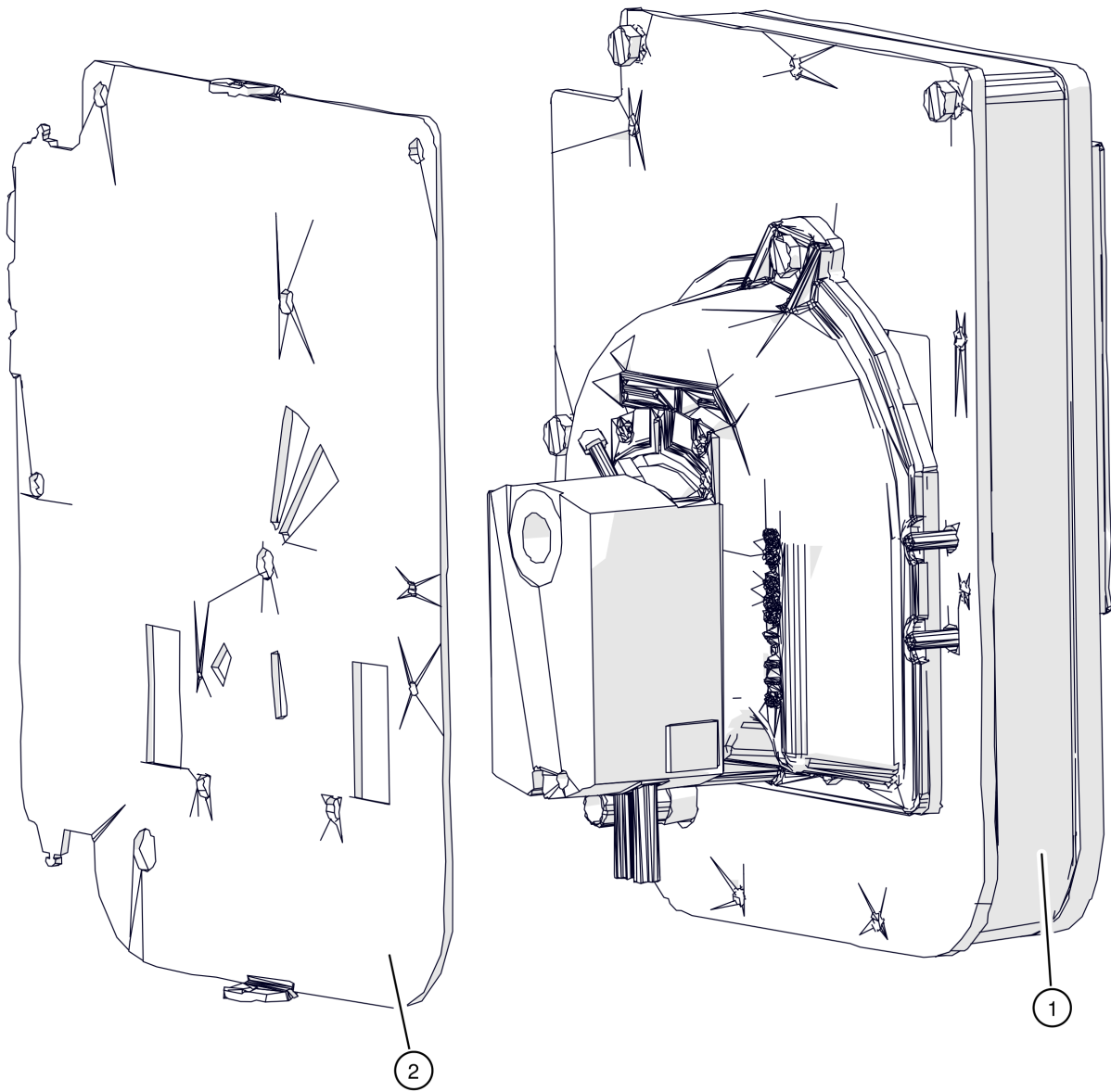




ePE-BW 16-22 kW (-2022)  
Scharnierbügel

Pos	Artikelnummer	Bezeichnung	Seite
01		Platine Luftschieber SA-M0	
02		Scharnierblech für Brennkammerdeckel	
02		Scharnierbügelblech für BK-Deckel ePE 1+2 / eTwin Vorgänger: 011-1521-00 Scharnierbügelblech für Brennkammerdeckel ePE 011-1521-01 Scharnierblech für Brennkammerdeckel 011-1521-02 Scharnierbügelblech für Brennkammerdeckel ePE 011-1521-03 Scharnierblech für Brennkammerdeckel 011-1521-04 Scharnierbügelblech für Brennkammerdeckel ePE 1+2	
03	035-4113-02	Halterung Drucksensor	
04	302533	Druckfeder	
05	41905-S	Differenzdruck-Transmitter Vorgänger: 41905 Differenzdruck-Transmitter	
06	47010	Abstandsbolzen M3x7	
07	80243	Bohrschraube DIN7504 4,2x16	
08	81178	Blindnietmutter M8 0,7-3,3	
09	82025	Linsenschraube DIN7985 M3x5	
10	77038-05	Silikonschlauch Vorgänger: z005675-00 Silikonschlauch ohne Gewebe di=5 s=2 L=200mm z005676-00 Silikonschlauch ohne Gewebe di=5 s=2 L=95mm	
11	77038-05	Silikonschlauch Vorgänger: z005675-00 Silikonschlauch ohne Gewebe di=5 s=2 L=200mm z005676-00 Silikonschlauch ohne Gewebe di=5 s=2 L=95mm	

ePE-BW 16-22 kW (-2022)  
Schwenkdeckel

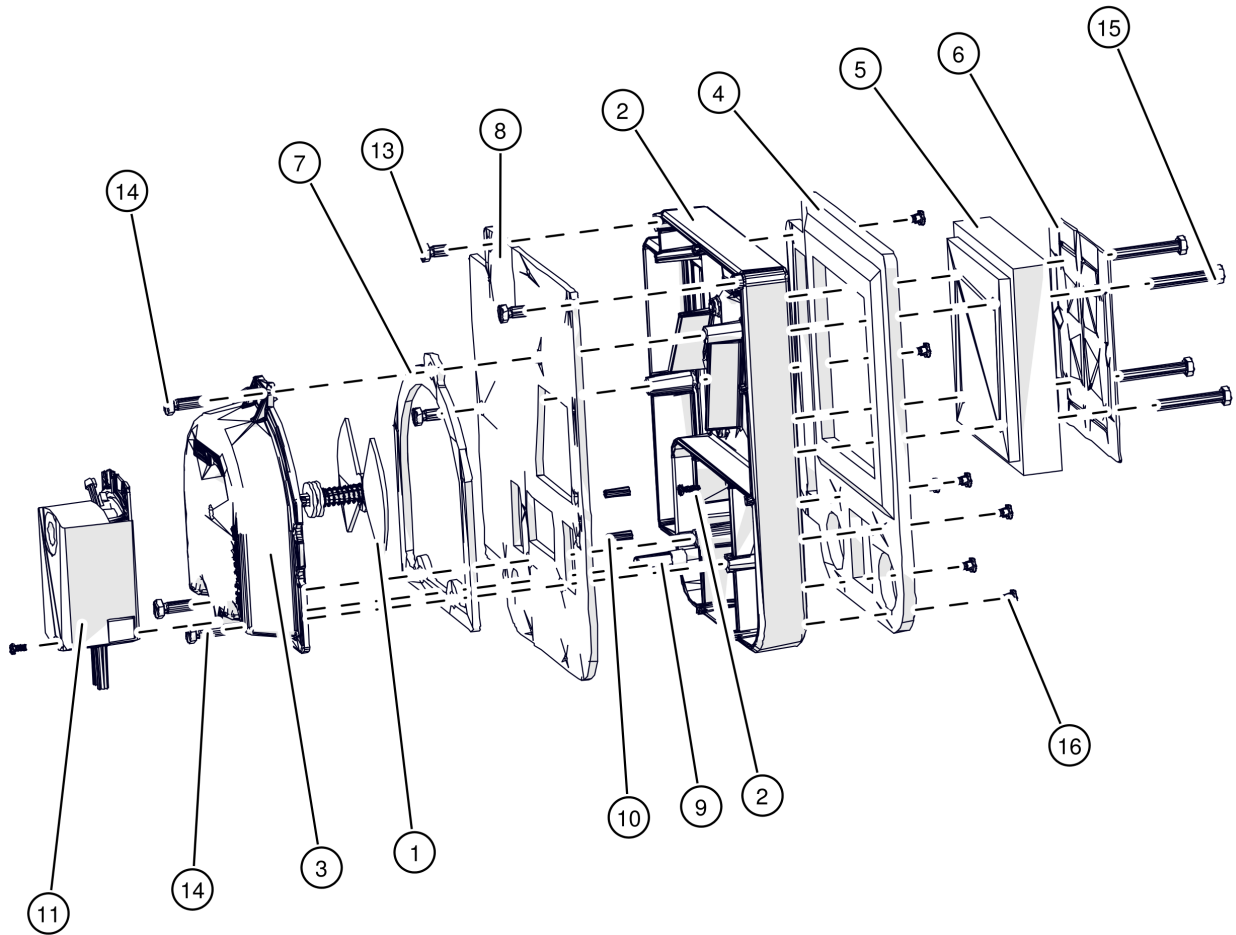


ePE-BW 16-22 kW (-2022)

Schwenkdeckel

Pos	Artikelnummer	Bezeichnung	Seite
01		Schwenkdeckel	20
02		Blende	

ePE-BW 16-22 kW (-2022)  
Schwenkdeckel

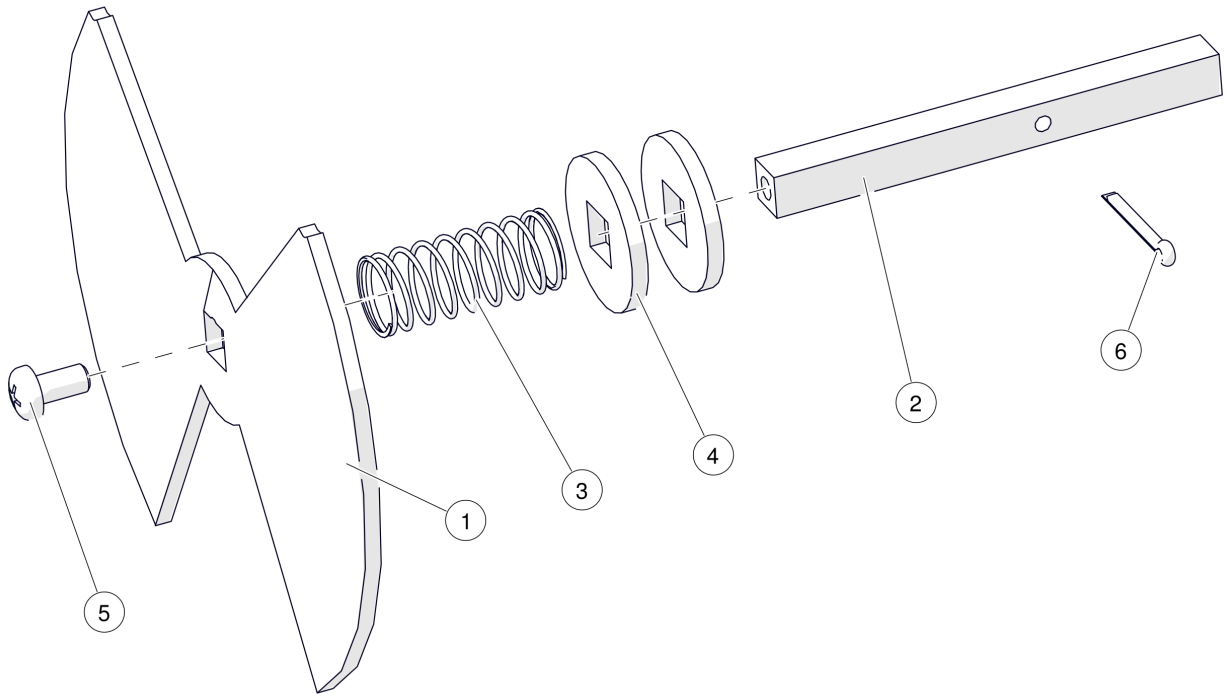


## ePE-BW 16-22 kW (-2022)

## Schwenkdeckel

Pos	Artikelnummer	Bezeichnung	Seite
01		Drehschiebergestänge	22
02		Brennkammerdeckel	
03		Luftschiebergehäuse	
04	011-1504-01	Dichtung	
05		Isolierung Schwenkdeckel	
06		Strahlungsblech für Brennkammerdeckel	
06		Strahlungsblech für Brennkammerdeckel Vorgänger: 011-1506-00 Strahlungsblech für Brennkammerdeckel	
07		Dichtung	
08		Dichtung	
09		Anschlussnippel für Zündungsschlauch	
10		Rohr mit Gewinde Messnippel	
11	41052	Stellantrieb	
11	41097-01	Stellantrieb Vorgänger: 41052 Stellantrieb 41097 Stellantrieb	
12	80243	Bohrschraube DIN7504 4,2x16	
13	83042	SK-Schraube DIN933 M8x16	
14	83044	SK-Schraube DIN933 M8x25	
15		SK-Schraube DIN931 M8x55	
15		SK-Schraube DIN6921 M8x55 Vorgänger: 83052 SK-Schraube DIN931 M8x55	
16	83343-004	Flachkopfschraube mit Bund DIN923 5.8 M5x4	

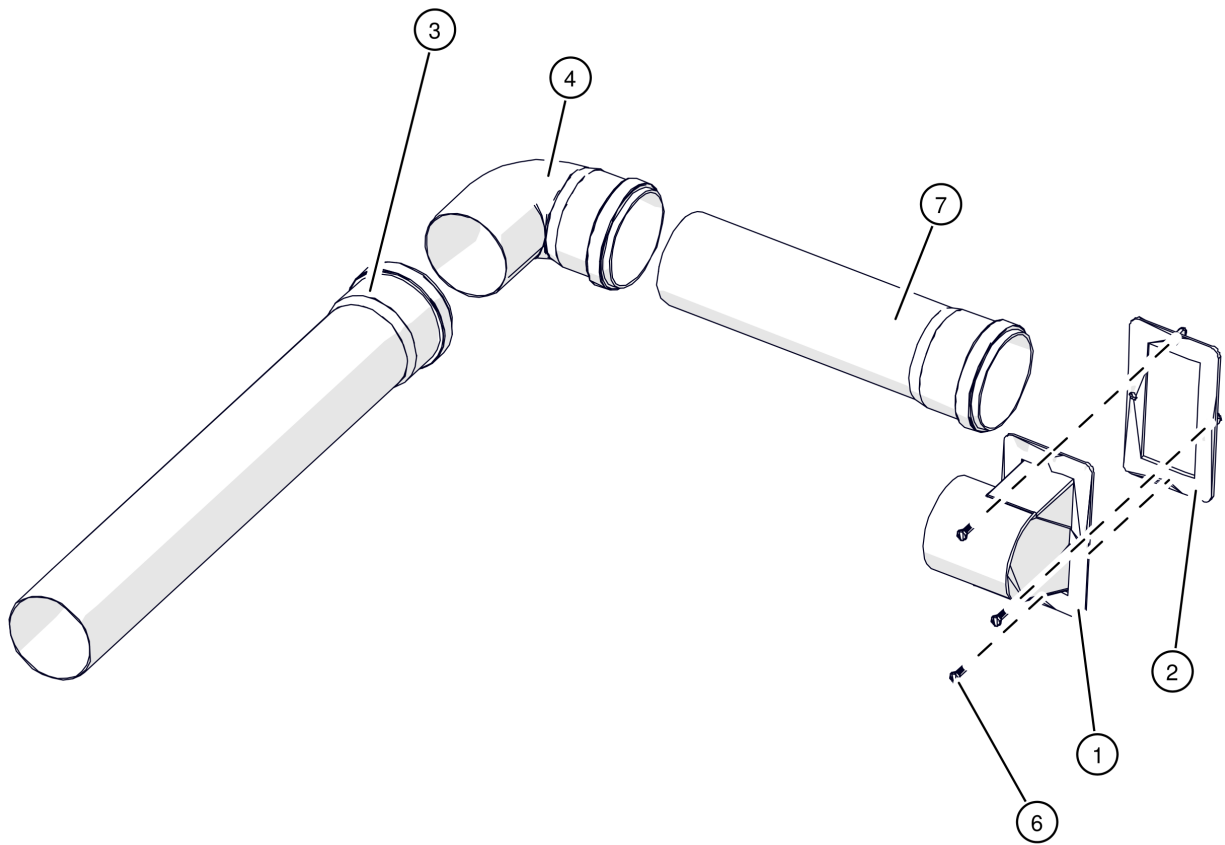
ePE-BW 16-22 kW (-2022)  
Drehschiebergestänge



ePE-BW 16-22 kW (-2022)  
Drehschiebergestänge

Pos	Artikelnummer	Bezeichnung	Seite
01		Drehschieber Brennkammerdeckel	
01		Drehschieber Brennkammerdeckel Vorgänger: 011-1516-01 Drehschieber Brennkammerdeckel	
02		Welle Luftschieber	
03	302513	Druckfeder	
04	80623V	Scheibe DIN440 V9	
05	82040	Linsenschraube DIN7985 M5x10	
06	83493-020	Splint DIN94 2,5x20	

ePE-BW 16-22 kW (-2022)  
Raumluftunabhängiger Anschluss



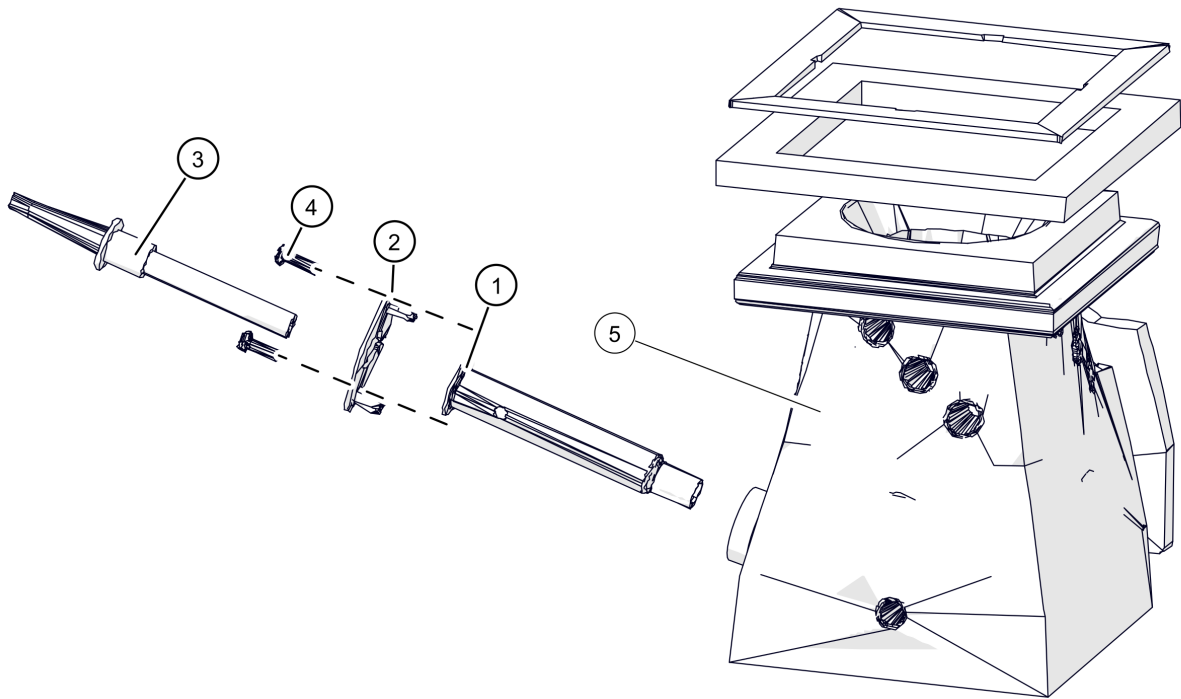


ePE-BW 16-22 kW (-2022)

Raumluftunabhängiger Anschluss

Pos	Artikelnummer	Bezeichnung	Seite
01		Anschluss raumluftunabhängig RAL9005	
02	011-1535-00	Flanschdichtung	
03		Rohr PP DN80 mit Muffe L=500mm	
04		Bogen PP DN80 87° für raumluftunabhängigen Betrieb	
05	81161	Blindnietmutter M5 0,5-3	
06	83021	SK-Schraube DIN933 M5x16	
07		Rohr PP DN80 mit Muffe L=500mm	

ePE-BW 16-22 kW (-2022)  
Brennkammer

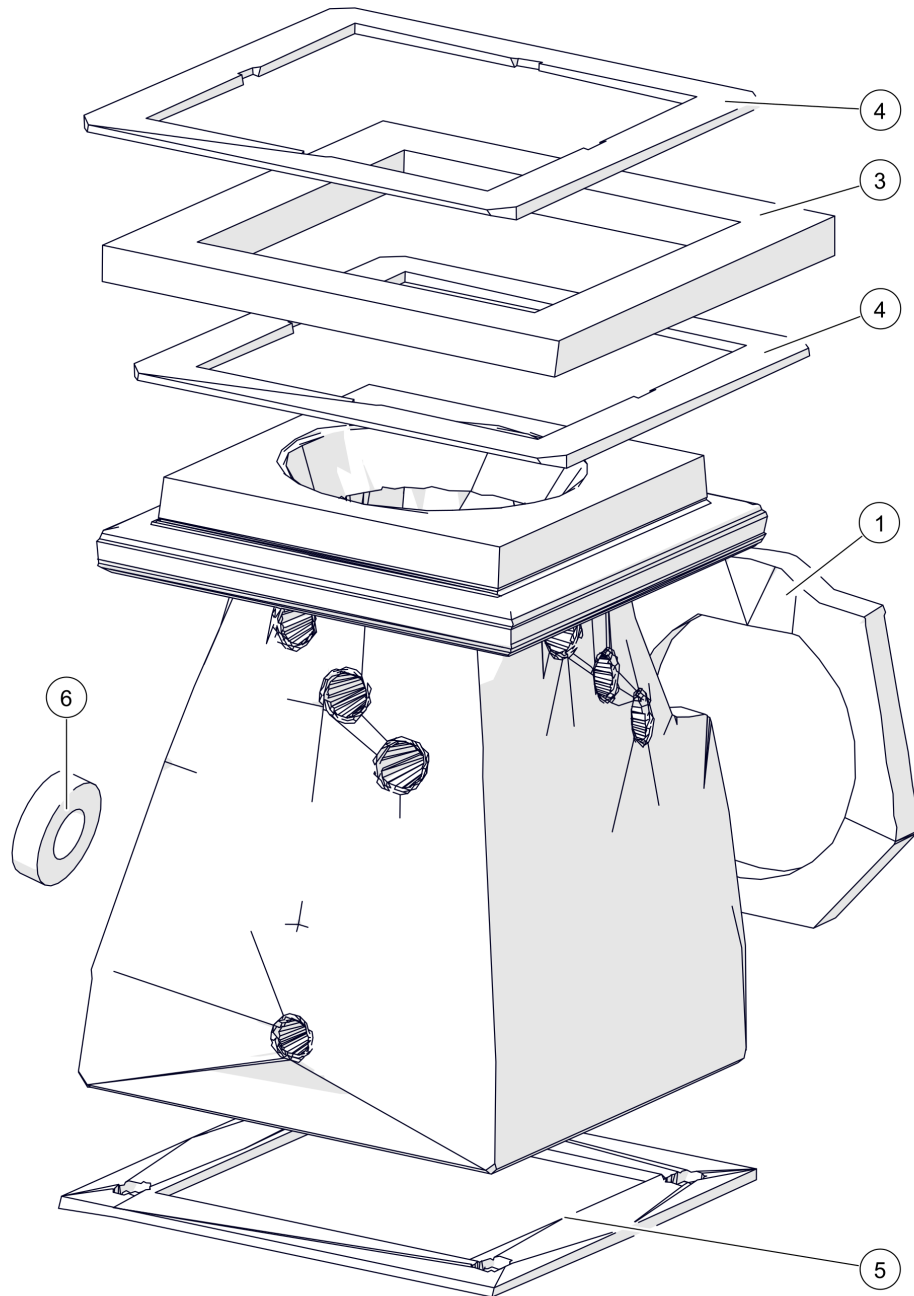


## ePE-BW 16-22 kW (-2022)

## Brennkammer

Pos	Artikelnummer	Bezeichnung	Seite
01		Zündrohr	
02		Zündrohrhalterung Keramikzündrohr	
03	001-1145-01-E	Zündkeramik-Glühzündung Vorgänger: 001-1145-00-E Zündkeramik-Glühzündung für SH/eHack/PU/PC/Twin ab 01/2014	
03	001-1145-02-E	Zündkeramik-Glühzündung Vorgänger: 001-1145-00-E Zündkeramik-Glühzündung für SH/eHack/PU/PC/Twin 001-1145-01-E Zündkeramik-Glühzündung ab 01/2014	
04	820421	Linsenschraube DIN7985 M5x16	
05	013-1800-00-E	Brennkammer	28

ePE-BW 16-22 kW (-2022)  
Brennkammer

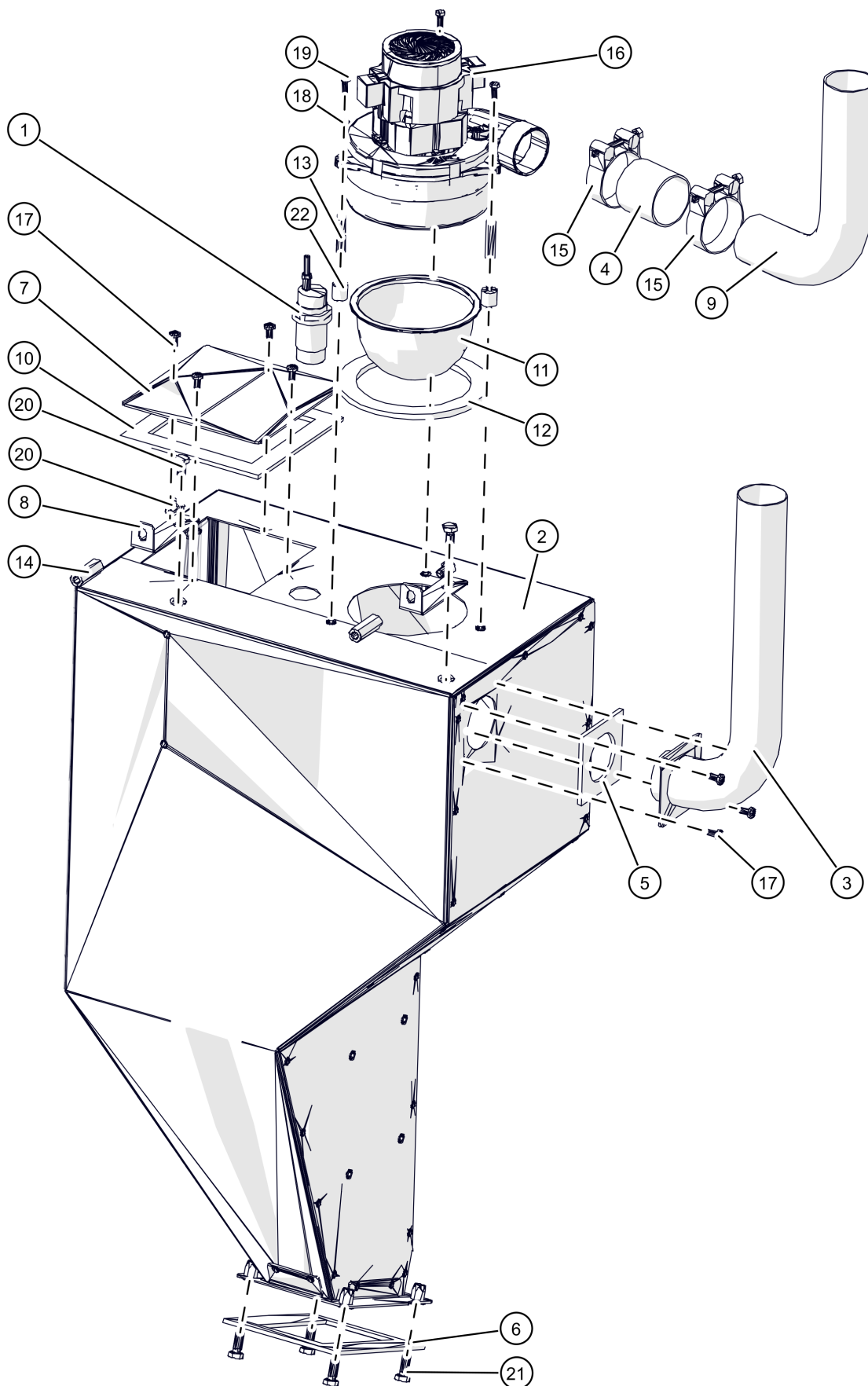


ePE-BW 16-22 kW (-2022)

Brennkammer

Pos	Artikelnummer	Bezeichnung	Seite
01		Dichtung	
03	013-1815-00	Dichtung Brennkammer oben	
04		Einfassung für Dichtung	
05		Brennkammerdichtung unten	
06	015-1932-01	Dichtung Vorgänger: 015-1932-00 Dichtung Entaschung PU/PC	

ePE-BW 16-22 kW (-2022)  
Pelletsbehälter

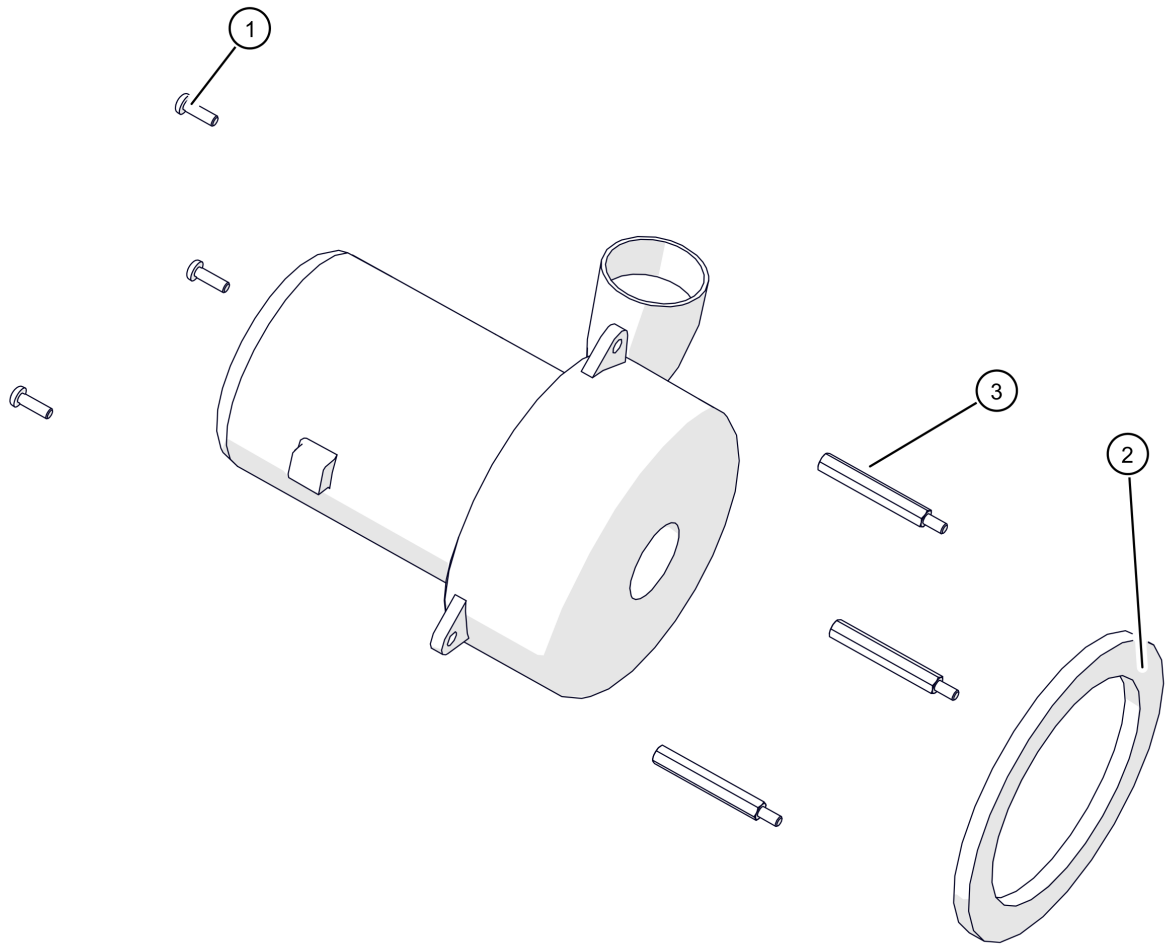


## ePE-BW 16-22 kW (-2022)

## Pelletsbehälter

Pos	Artikelnummer	Bezeichnung	Seite
01	010-4430-00	Niveau-Sensor Vorgänger: 41520-1 Sensor M30 Pelletszwischenbehälter	
03		Sauganschluss	
04	010-2011-01	Verbindungsschlauch	
05		Dichtung	
06		Dichtung	
07		Deckelblech	
08		Halteblech Pelletsbehälter	
09		Rückluftbogen 90° 50x1,5	
10	015-2018-00	Dichtung	
11	015-2041-00-E	Sieb Vorgänger: 85508 Sieb D=140mm aus Stahldraht feuerverzinkt	
12	015-2042-01	Dichtung Vorgänger: 015-2042-00 Dichtung für Sauger PU/PC/TWIN/PeK/ePE	
13	47034	Abstandsbolzen M5x40 40mm	
14	47042	Abstandsbolzen M8x40 40mm	
15	77021-5659	Schlauchklemme 56-59mm	
16	010-2010-00	Saugturbine	32
17	80136	Blechschaube DIN7981 5,5x16 Vorgänger: 80135 Blechschaube DIN7981 5,5x16	
18	80610	Scheibe DIN125 5,3	
19	83021	SK-Schraube DIN933 M5x16	
20	83040	SK-Schraube DIN933 M8x14	
21	83043	SK-Schraube DIN933 M8x20	
22	85706	Gummi-Metall-Puffer	

ePE-BW 16-22 kW (-2022)  
Saugturbine



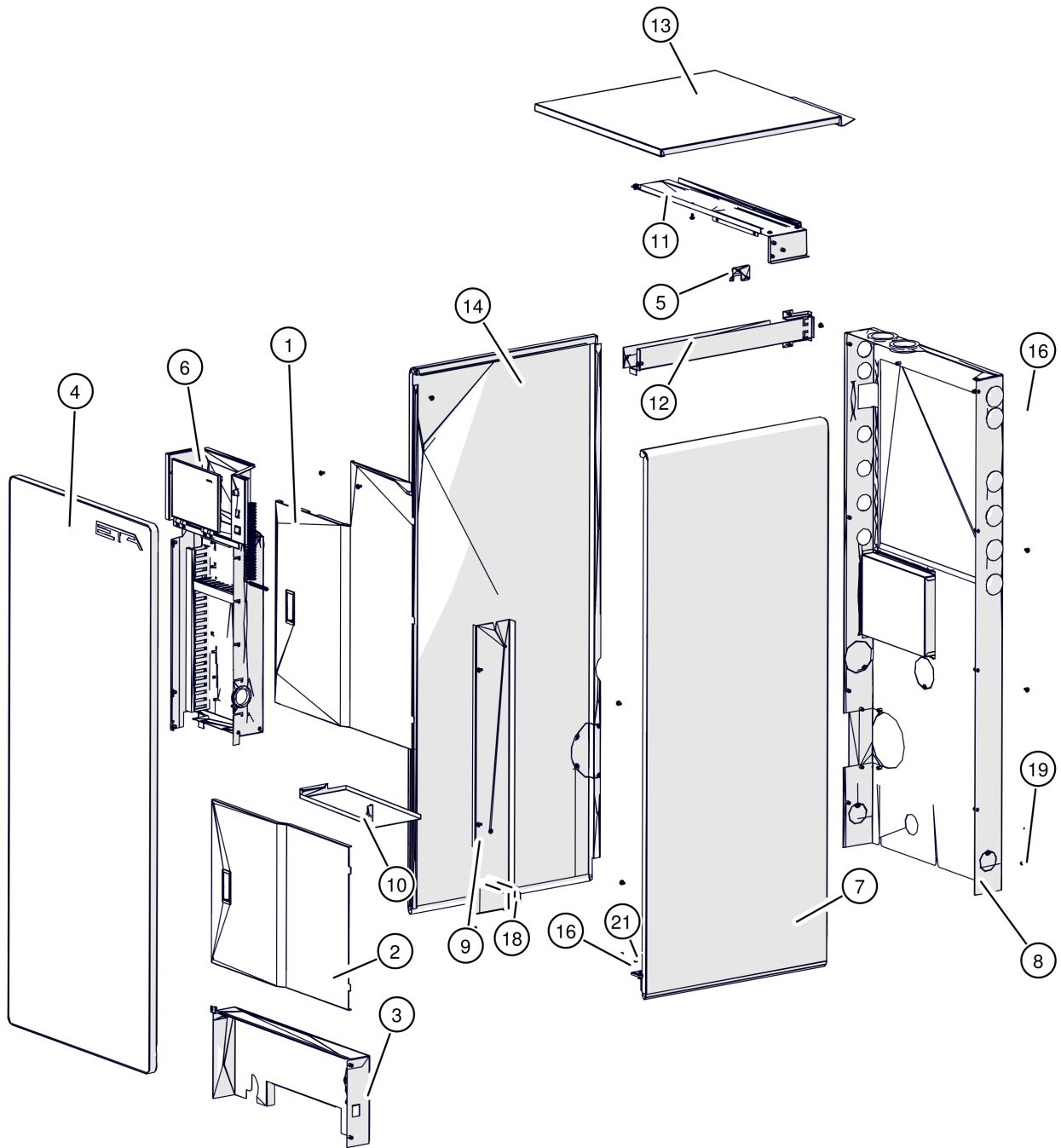


## ePE-BW 16-22 kW (-2022)

## Saugturbine

Pos	Artikelnummer	Bezeichnung	Seite
	78009	Kohlebürsten für Saugturbine Ametec	
	78009-I	Kohlebürsten für Saugturbine IPC	
01	820421	Linsenschraube DIN7985 M5x16	
02	015-2042-01	Dichtung Vorgänger: 015-2042-00 Dichtung für Sauger PU/PC/TWIN/PeK/ePE	
03	47035	Abstandsbolzen M5x55 65mm	

ePE-BW 16-22 kW (-2022)  
Verkleidung

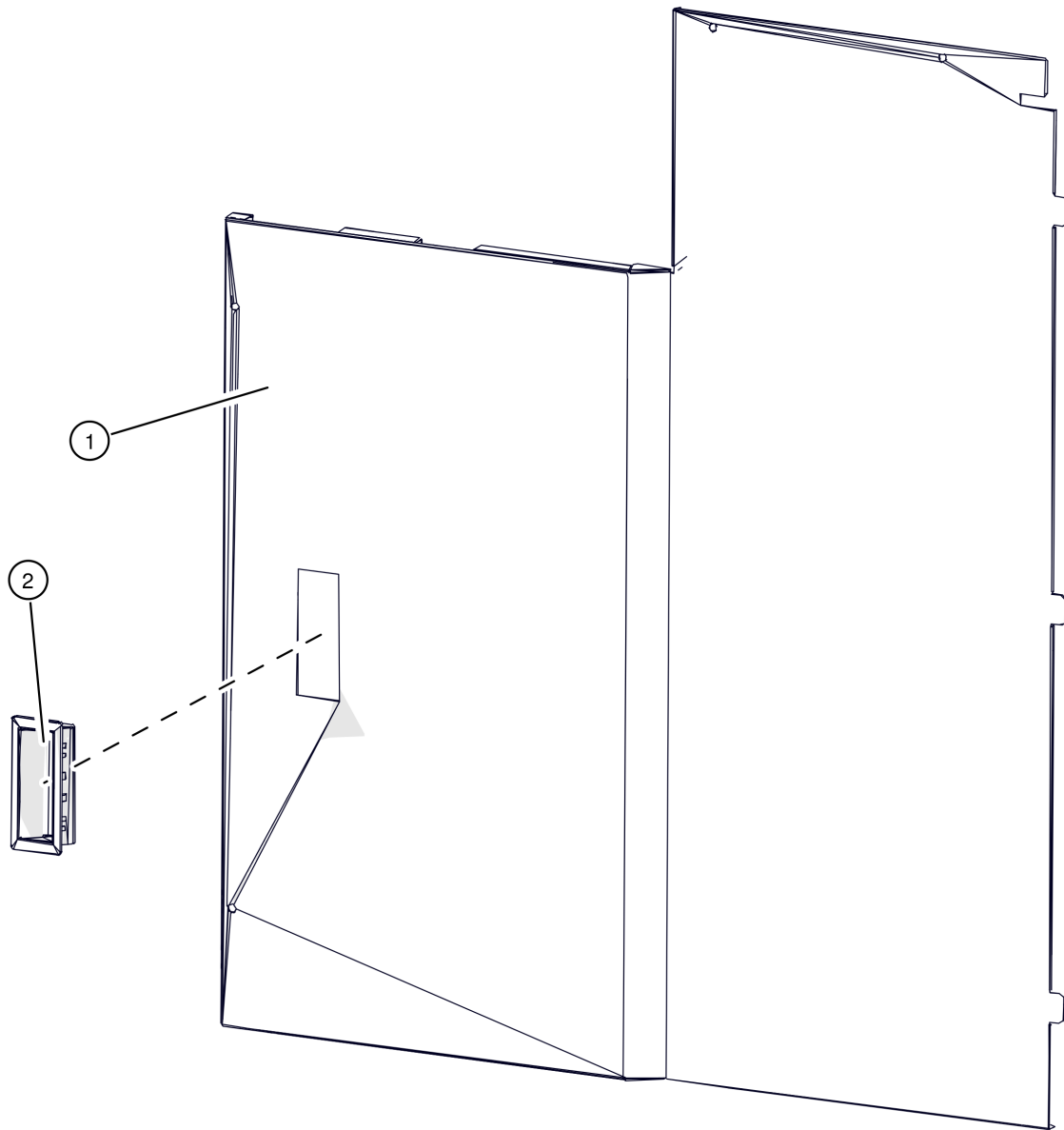


## ePE-BW 16-22 kW (-2022)

## Verkleidung

Pos	Artikelnummer	Bezeichnung	Seite
01		Abdeckung über E-Träger	36
02		Abdeckung Flammraumtür	38
03		Abdeckung unten	40
04		Verkleidungstür isoliert RAL9016	
05		Türscharnier	42
06		Elektronikträger	44
07		Seitenteil rechts	50
08		Rückenteil	52
09		Stütze links	
10		Verbindung Elektronikträger	
11		Querstrebe über Elektronikträger	
12		Verbindungskonsole links	
13		Deckel oben Verkleidung RAL9007	
14		Seitenverkleidung ePE RAL9007	
15	81161	Blindnietmutter M5 0,5-3	
16		Linsenschraube WN1321 M5x10 Vorgänger: 820401 Linsenschraube E5151 M5x10	
16	820401-02	Linsenschraube DIN7380 VS M5x12 Vorgänger: 820401 Linsenschraube E5151 M5x10 820401-01 Linsenschraube WN1321 M5x10	
18	82726	SK-Mutter DIN934 8 M8	
19	83043	SK-Schraube DIN933 M8x20	
20	85605	Anschlag-Gummipuffer	
21	83043	SK-Schraube DIN933 M8x20	

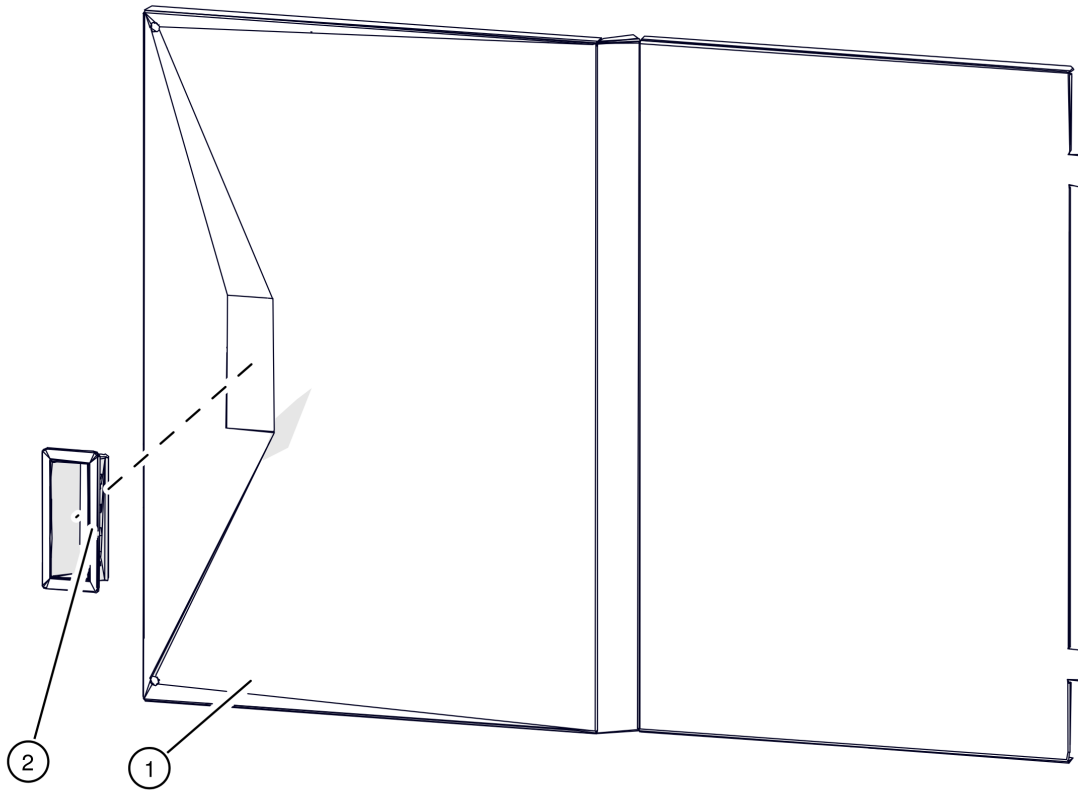
ePE-BW 16-22 kW (-2022)  
Abdeckung über E-Träger



ePE-BW 16-22 kW (-2022)  
Abdeckung über E-Träger

Pos	Artikelnummer	Bezeichnung	Seite
01		Abdeckung Elektronikträger RAL9005	
02	54106	Griffmulde RAL7021	

ePE-BW 16-22 kW (-2022)  
Abdeckung Flammraumtür

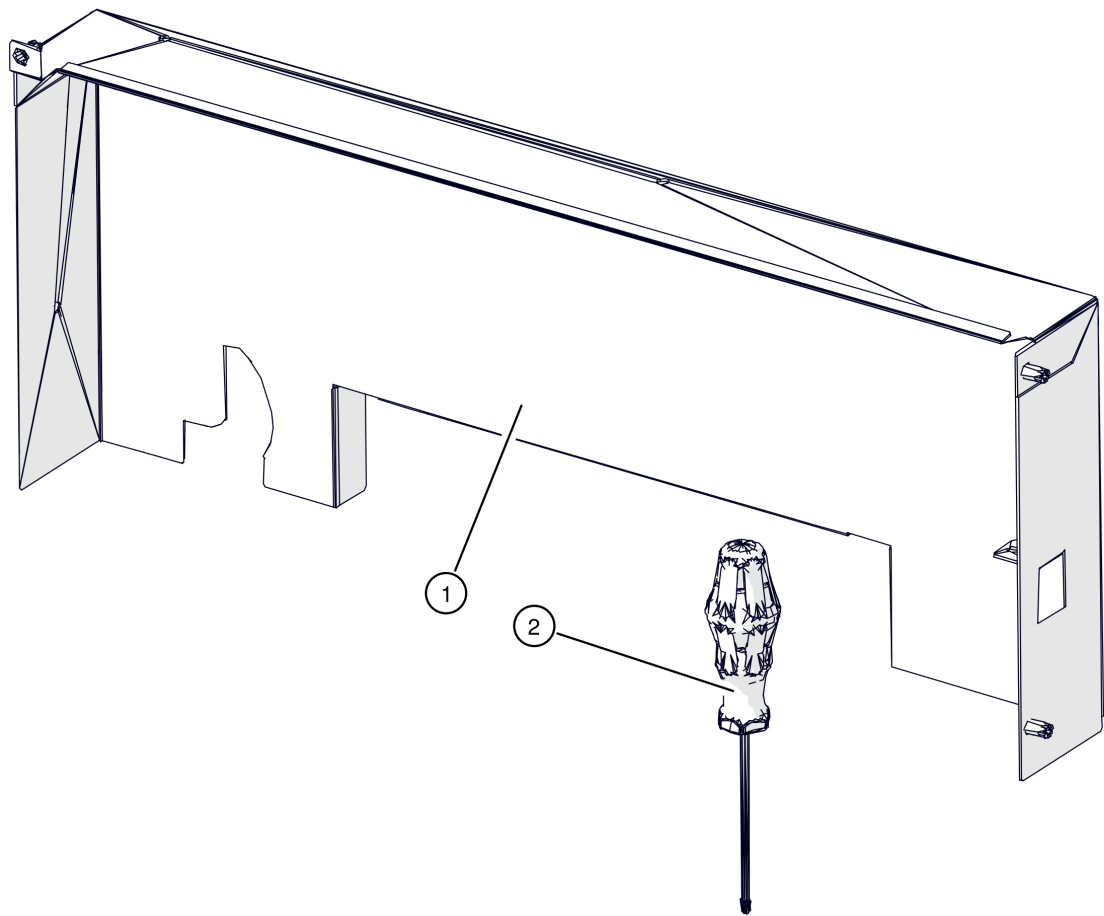


ePE-BW 16-22 kW (-2022)

Abdeckung Flammraumtür

Pos	Artikelnummer	Bezeichnung	Seite
01		Abdeckung Flammraumtür Verkleidung RAL9005	
02	54106	Griffmulde RAL7021	

ePE-BW 16-22 kW (-2022)  
Abdeckung unten

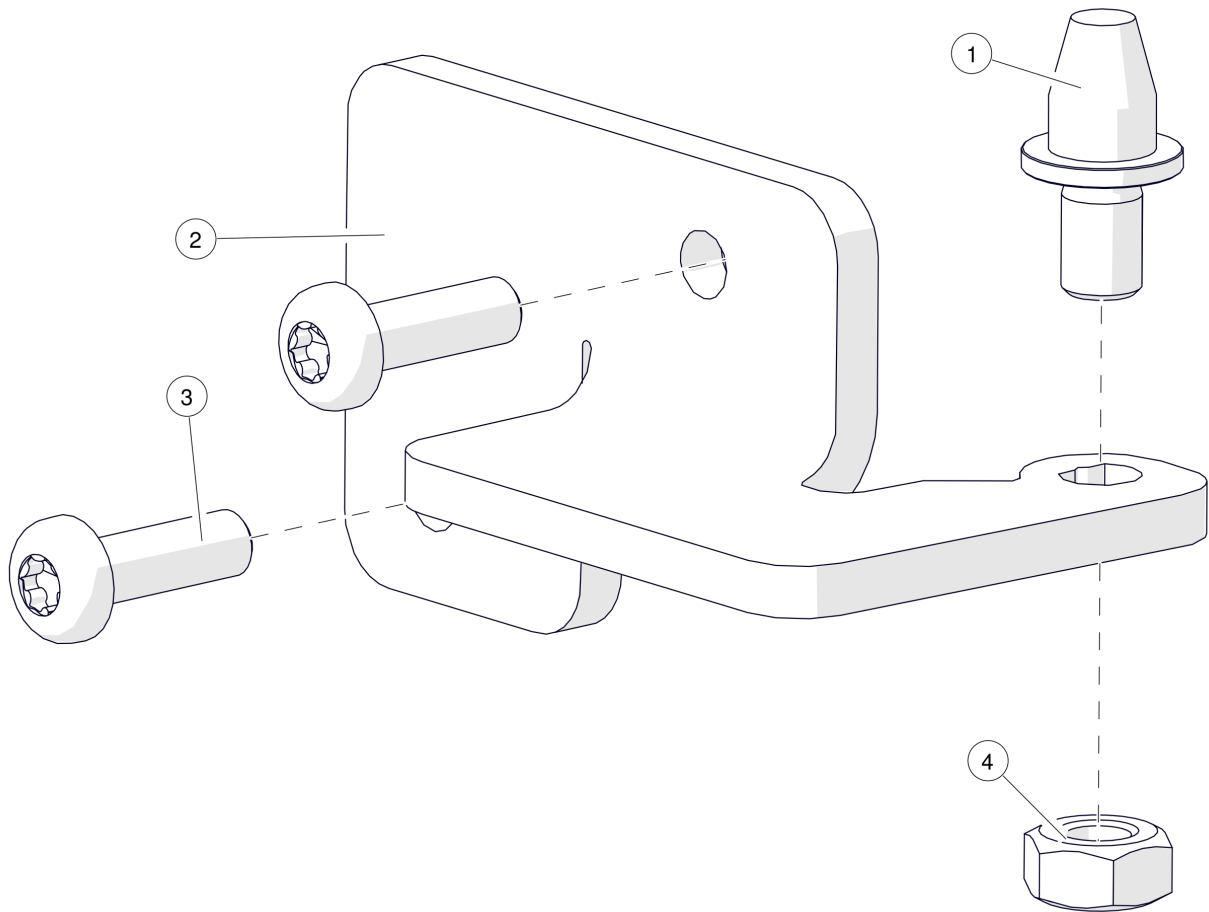




ePE-BW 16-22 kW (-2022)

Abdeckung unten

Pos	Artikelnummer	Bezeichnung	Seite
01		Abdeckung unten RAL9005	
02	96618E-25	Schraubendreher Torx Vorgänger: 30801 ETA Torx - Schraubendreher TX25	
03	81161	Blindnietmutter M5 0,5-3	

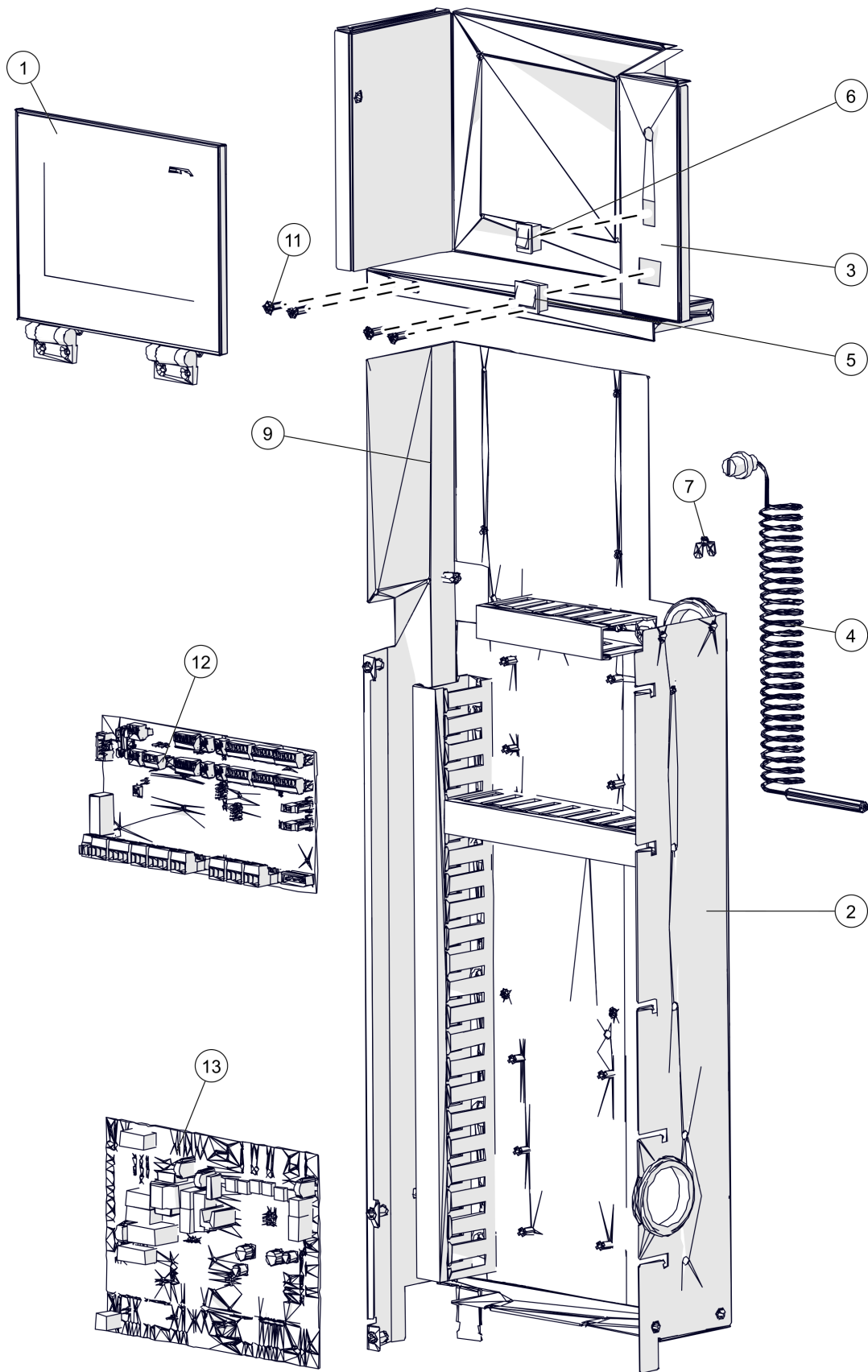


ePE-BW 16-22 kW (-2022)

Türscharnier

Pos	Artikelnummer	Bezeichnung	Seite
01		Bolzen Türscharnier	
02		Scharnier Verkleidung	
03	820422	Linsenschraube DIN7985 M5x16 Vorgänger: 820402 Linsenschraube DIN7985 4.8 VZ M5x10 verzinkt 82042 Linsenschraube DIN7985 M5x16	
04	82721	SK-Mutter DIN934 8 M6	

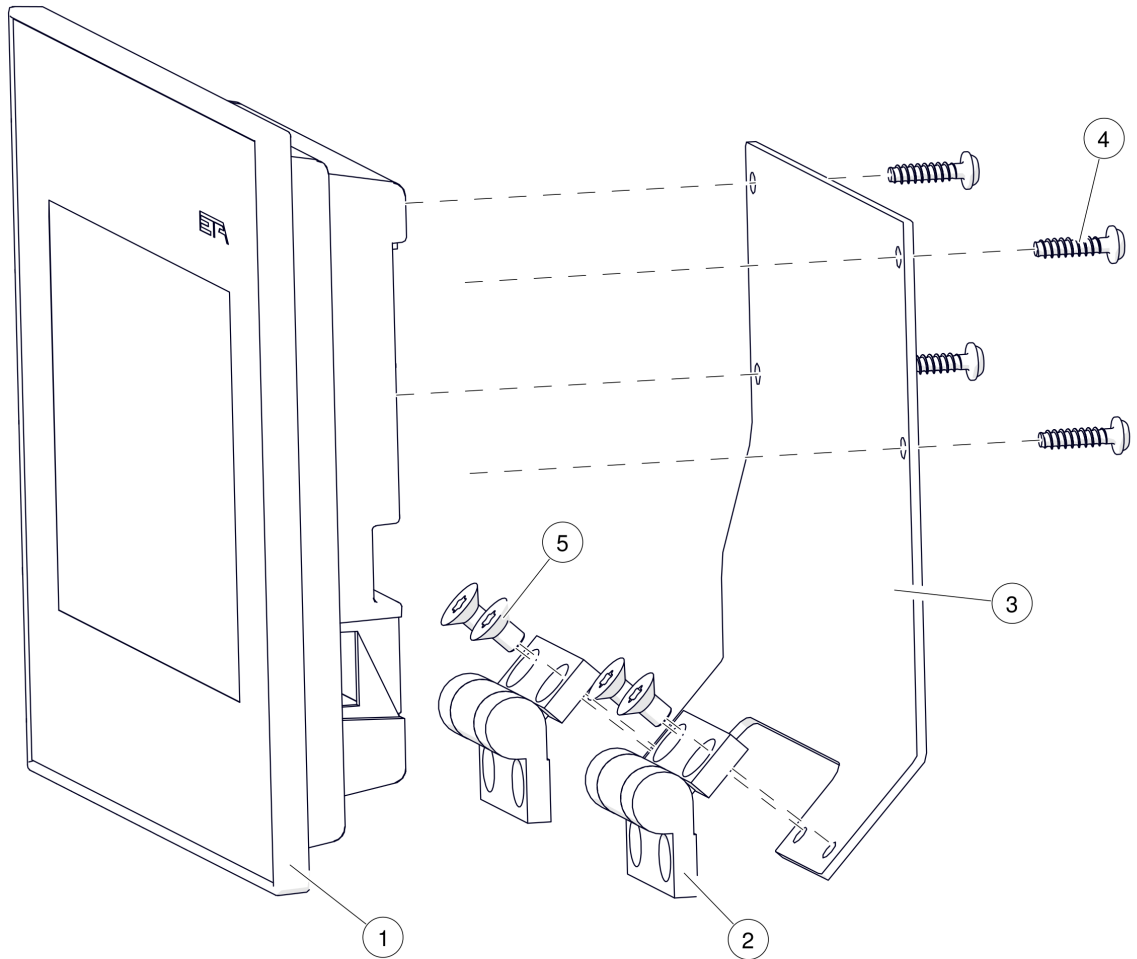
ePE-BW 16-22 kW (-2022)  
Elektronikträger



ePE-BW 16-22 kW (-2022)  
Elektronikträger

Pos	Artikelnummer	Bezeichnung	Seite
01		Schwenkdisplay	46
02		Elektronikträger ohne Platine	48
03		Einbuchtung für Display	
04	41784	Sicherheitstemperaturbegrenzer 100°C fix	
05	43540	Netzschalter 2-polig	
06	43541	Serviceschalter 1-polig	
07	45012	Flachsteckzunge 6,3x0,8 2 polig mit Niete	
11	82562T	Senkschraube ISO14581 Torx M5x16 Vorgänger: 82562 Senkschraube DIN7991 ISK 8.8 VZ M 5x16	
12	001-5420-03-E	Platine GM-C3 Vorgänger: 001-5420-02-E Grundmodul GM-C2 Touch f. Austausch	
13	011-5430-00-E	Austauschplatine PM-FC0	

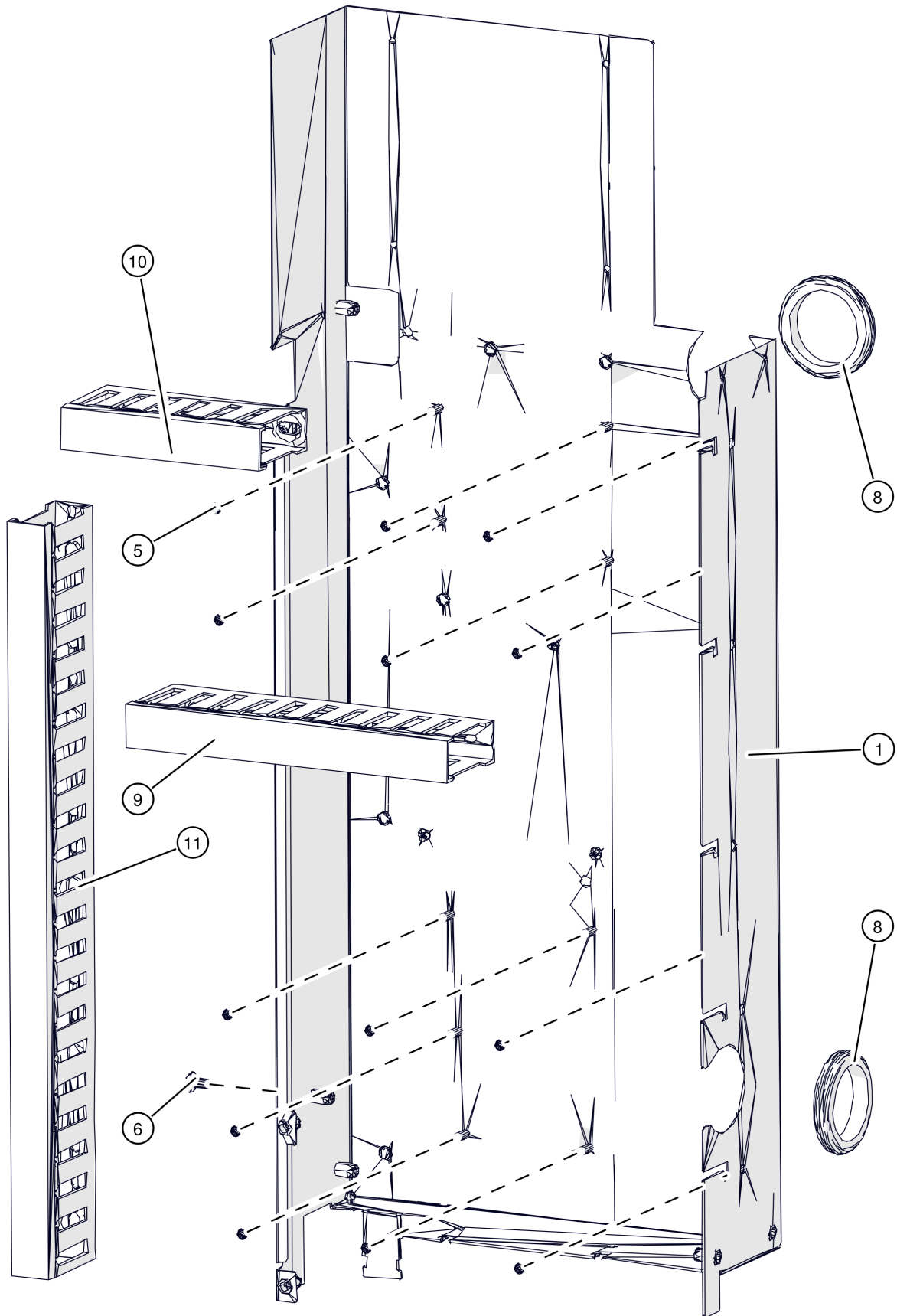
ePE-BW 16-22 kW (-2022)  
Schwenkdisplay



ePE-BW 16-22 kW (-2022)  
Schwenkdisplay

Pos	Artikelnummer	Bezeichnung	Seite
01	001-5491-03-E	Bedienkonsole	
02	54353	Scharnier	
03		Konsole	
04	80101-01	Schraube B52006 10.9 NS 4x16 Vorgänger: 80101 Schraube B52006 10.9 NS 4x16	
05	82558T	Senkschraube DIN7500M TX M5x8 Vorgänger: 82559T Senkschraube DIN14581 TX 8.8 M5x8	

ePE-BW 16-22 kW (-2022)  
Elektronikträger ohne Platine

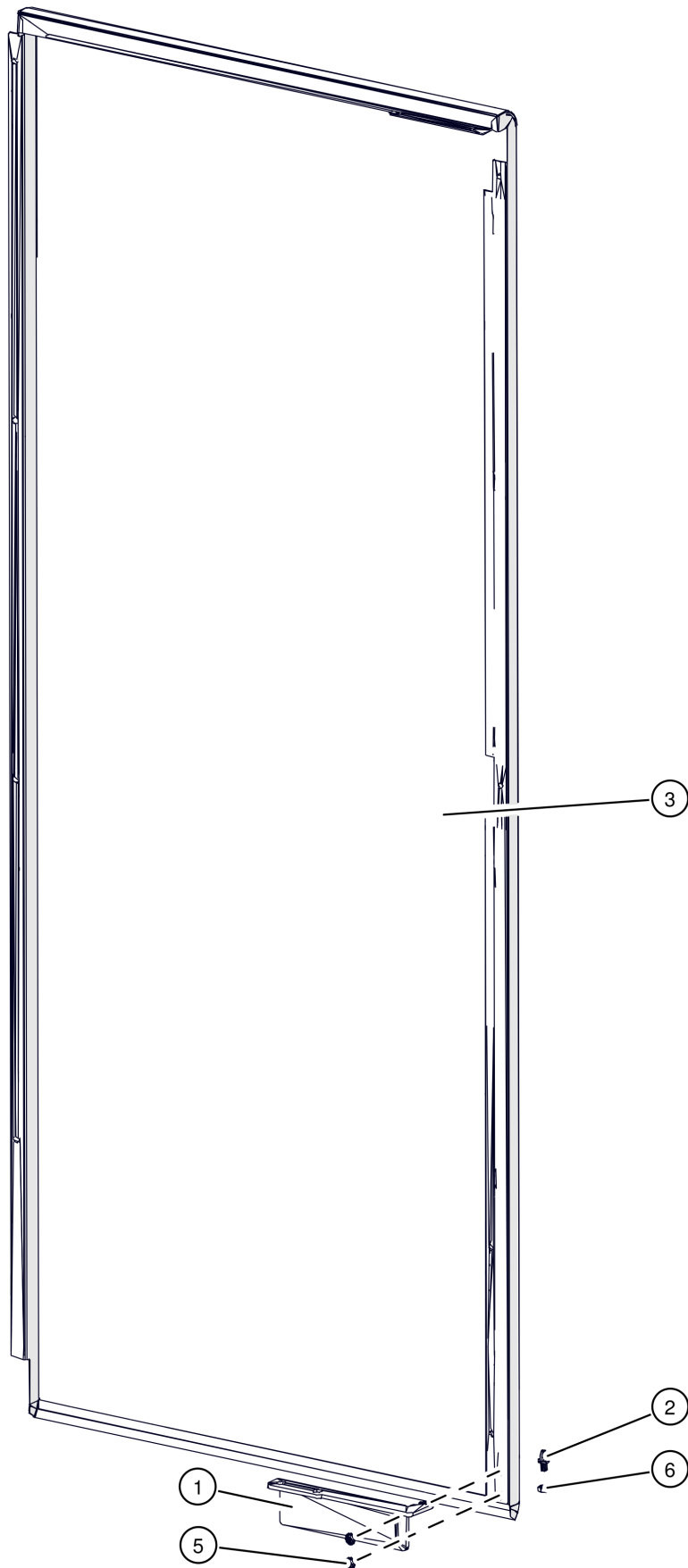




ePE-BW 16-22 kW (-2022)  
Elektronikträger ohne Platine

Pos	Artikelnummer	Bezeichnung	Seite
01		Elektronikträger	
02		Gewindeniet M3x9	
03	80112	Blechschraube DIN7981 3,5x 9,5	
05	82025	Linsenschraube DIN7985 M3x5	
06		Linsenschraube WN1321 M5x10 Vorgänger: 820401 Linsenschraube E5151 M5x10	
06	820401-02	Linsenschraube DIN7380 VS M5x12 Vorgänger: 820401 Linsenschraube E5151 M5x10 820401-01 Linsenschraube WN1321 M5x10	
08	84288	Durchführungstüllen	
09	44439-0210	Kabelkanal 25x60 L=210mm	
10	44439-0130	Kabelkanal 25x60 L=130mm	
11	44439-0450	Kabelkanal 25x60 L=450mm	

ePE-BW 16-22 kW (-2022)  
Seitenteil rechts

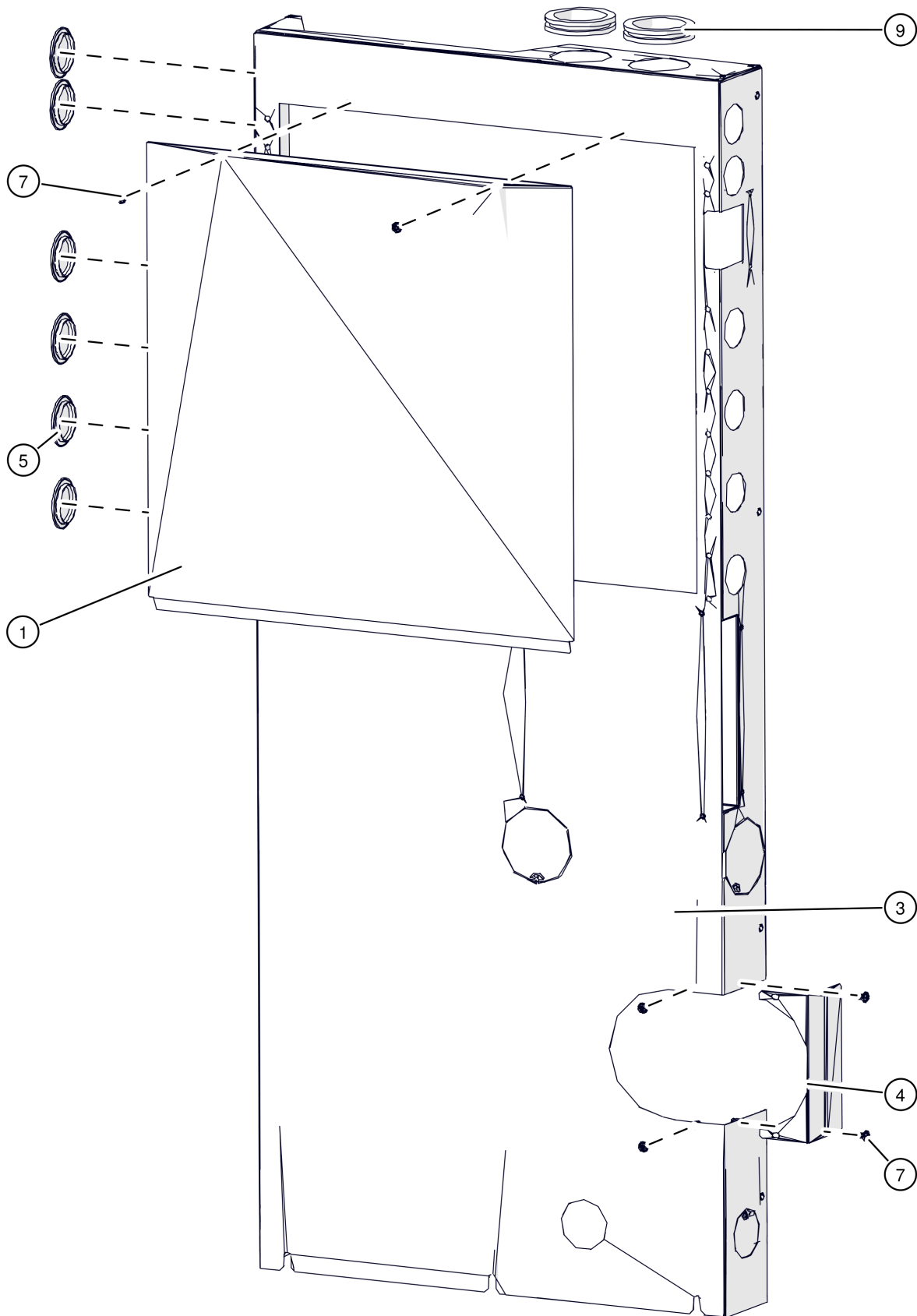


## ePE-BW 16-22 kW (-2022)

## Seitenteil rechts

Pos	Artikelnummer	Bezeichnung	Seite
01		Montagekonsole rechts Verkleidung	
02		Bolzen Türscharnier	
03		Seitenverkleidung ePE RAL9007	
04	81161	Blindnietmutter M5 0,5-3	
05		Linsenschraube WN1321 M5x10 Vorgänger: 820401 Linsenschraube E5151 M5x10	
05	820401-02	Linsenschraube DIN7380 VS M5x12 Vorgänger: 820401 Linsenschraube E5151 M5x10 820401-01 Linsenschraube WN1321 M5x10	
06	82721	SK-Mutter DIN934 8 M6	

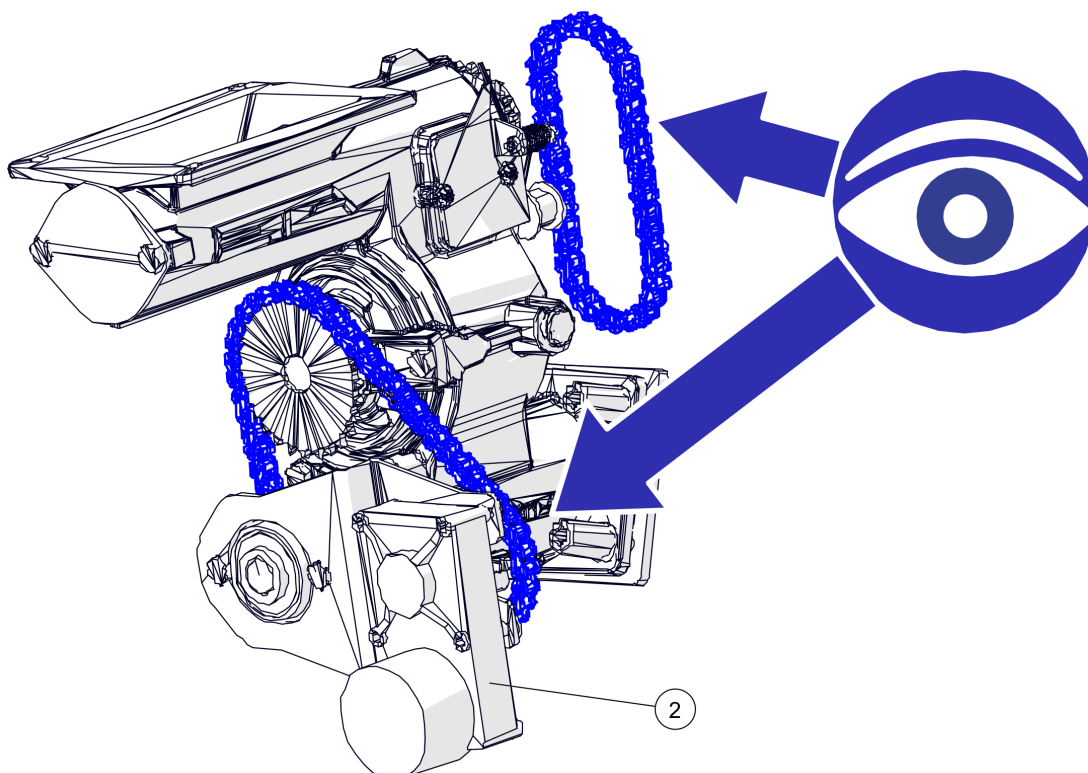
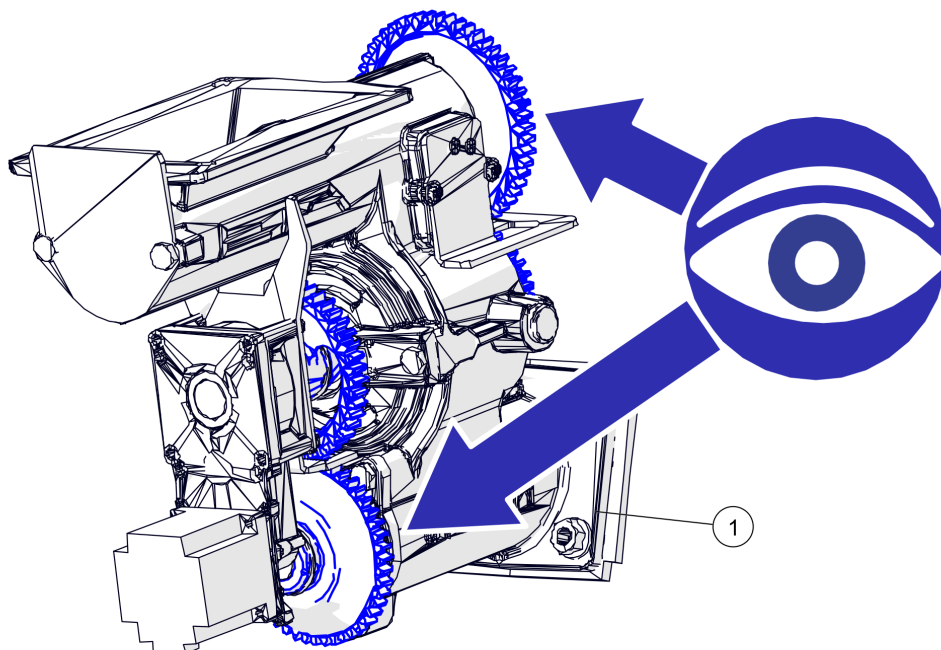
ePE-BW 16-22 kW (-2022)  
Rückenteil



## ePE-BW 16-22 kW (-2022)

## Rückenteil

Pos	Artikelnummer	Bezeichnung	Seite
01	011-3022-01-9005	Wartungsdeckel Rückwand RAL9005	
02		Halterung	
03	013-3021-04-9005	Rückenteil unten Verkleidung RAL9005	
04		Rohrabdeckblende Verkleidung RAL9005	
05	30351	Karosseriestopfen 45mm Gummi schwarz	
06	81161	Blindnietmutter M5 0,5-3	
07		Linsenschraube WN1321 M5x10 Vorgänger: 820401 Linsenschraube E5151 M5x10	
07	820401-02	Linsenschraube DIN7380 VS M5x12 Vorgänger: 820401 Linsenschraube E5151 M5x10 820401-01 Linsenschraube WN1321 M5x10	
09	84289	Durchführungstüllen	

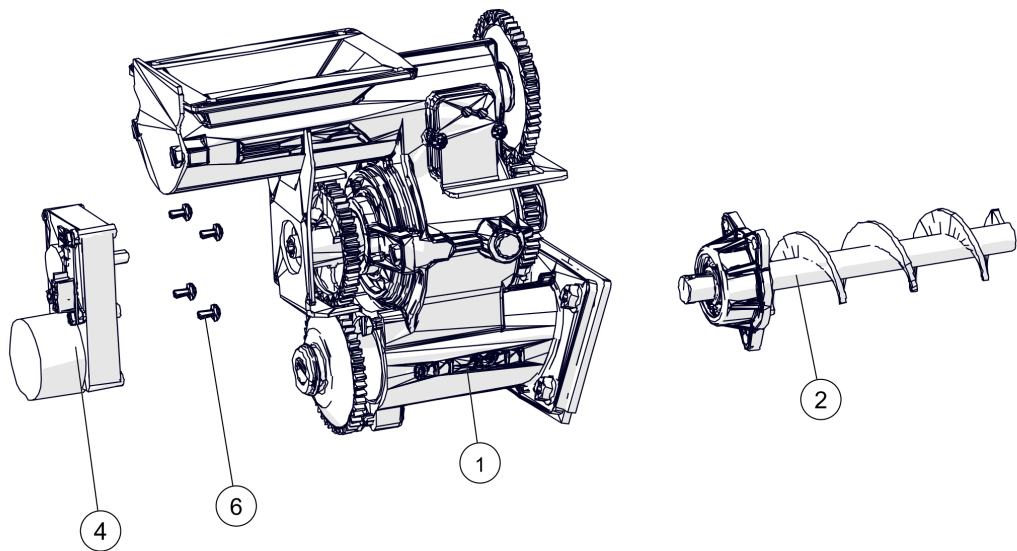


ePE-BW 16-22 kW (-2022)

Stoker

Pos	Artikelnummer	Bezeichnung	Seite
01		Stokereinheit mit Stahl-Zahnräder	56
02		Stokereinheit mit Kettenräder	66

ePE-BW 16-22 kW (-2022)  
Stokereinheit mit Stahl-Zahnräder





## ePE-BW 16-22 kW (-2022)

## Stokereinheit mit Stahl-Zahnräder

Pos	Artikelnummer	Bezeichnung	Seite
01		Stokereinheit	58
02		Stokerschnecke	64
04	52022-E	Getriebemotor Stoker ePE BG1-2 / Rost ePE BG1-3	
04	52022-01-E	Getriebemotor Stoker / Rost Vorgänger: 52022-E Getriebemotor Stoker ePE BG1-2 / Rost ePE BG1-3	
06	820401-02	Linsenschraube DIN7380 VS M5x12 Vorgänger: 820401 Linsenschraube E5151 M5x10 820401-01 Linsenschraube WN1321 M5x10	

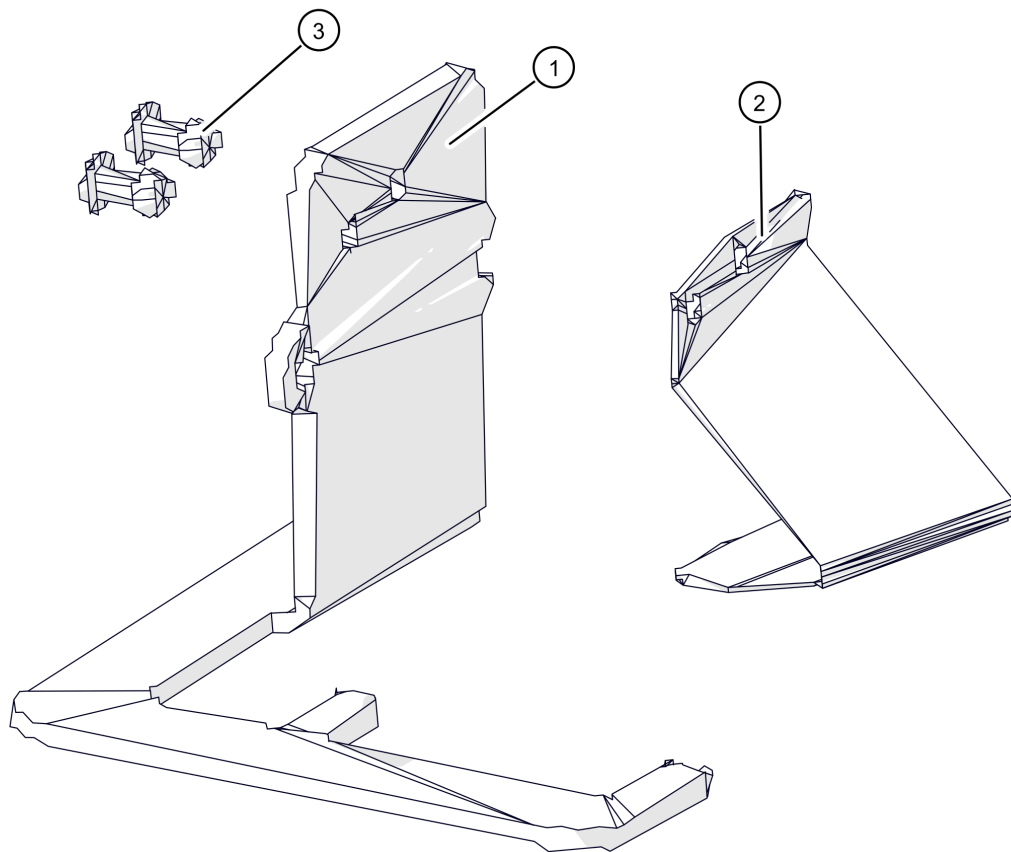


## ePE-BW 16-22 kW (-2022)

## Stokereinheit

Pos	Artikelnummer	Bezeichnung	Seite
01		Deckel mit Pelletsleitvorrichtung	60
02		Dosierschnecke	62
03	010-2213-01F	Lagerdeckel Pelletsstoker	
04		Deckelblech	
05		Drehmomentenstütze Stokereinheit Vorgänger: 011-2117-00 Getriebekonsole für Stokereinheit ePE	
06	011-2127-02	Dichtung Stokerflansch	
07		Zahnrad Dosierschnecke	
08		Zahnrad Stokerschnecke	
09		Einschub-Gehäuse	
10		Gleitlagerbundbuchse	
11		Absteckstange	
12		Zahnrad Stokerschnecke	
13	052-2212-04	Zellenrad Pelletseinschub	
14	30357	Lamellenstopfen Rundrohr	
15	75820C	Rillenkugellager	
16	76052-031	O-Ring 31x3,5	
17	820401-02	Linsenschraube DIN7380 VS M5x12 Vorgänger: 820401 Linsenschraube E5151 M5x10 820401-01 Linsenschraube WN1321 M5x10	
18		SK-Mutter DIN6923 8 M10	
19	83043	SK-Schraube DIN933 M8x20	

ePE-BW 16-22 kW (-2022)  
Deckel mit Pelletsleitvorrichtung

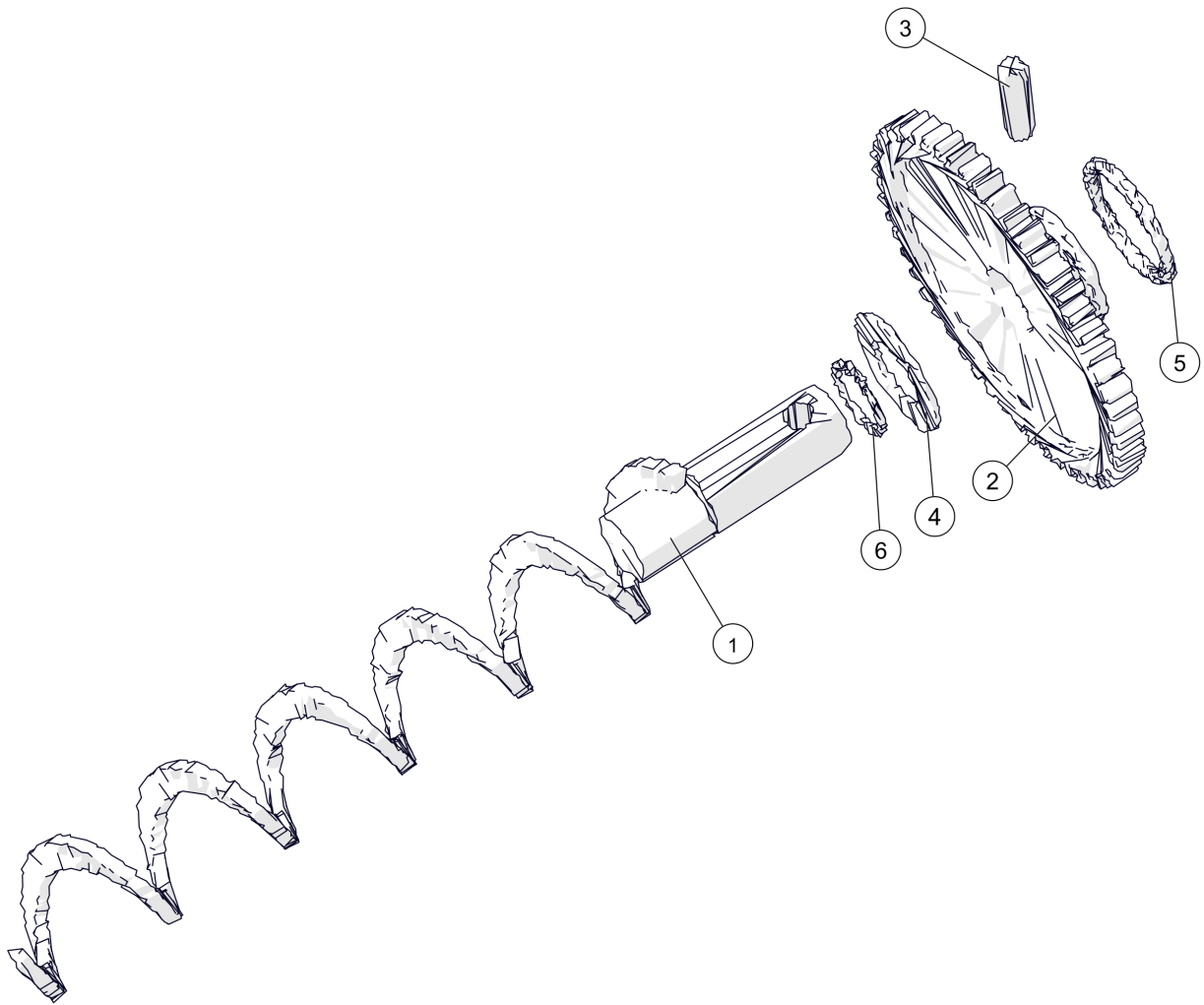


ePE-BW 16-22 kW (-2022)

Deckel mit Pelletsleitvorrichtung

Pos	Artikelnummer	Bezeichnung	Seite
01		Deckel	
02		Leitvorrichtung	
03	82317	Blindniete DIN7337 4x10	

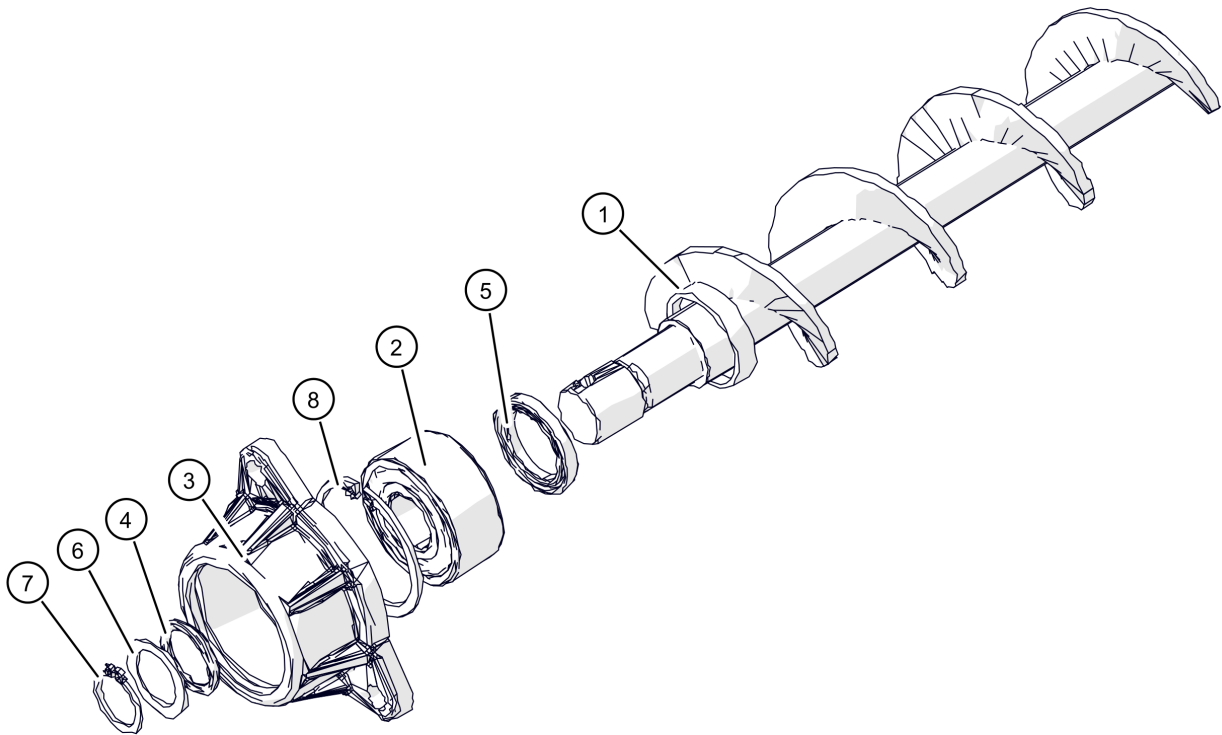
ePE-BW 16-22 kW (-2022)  
Dosierschnecke



ePE-BW 16-22 kW (-2022)

Dosierschnecke

Pos	Artikelnummer	Bezeichnung	Seite
01		Dosierschnecke	
02		Zahnrad Dosierschnecke	
03		Absteckstange	
04	75925	Gleitlager/Anlaufscheibe	
05	76052-031	O-Ring 31x3,5	
06	80719	Sicherungsring für Wellen DIN471	



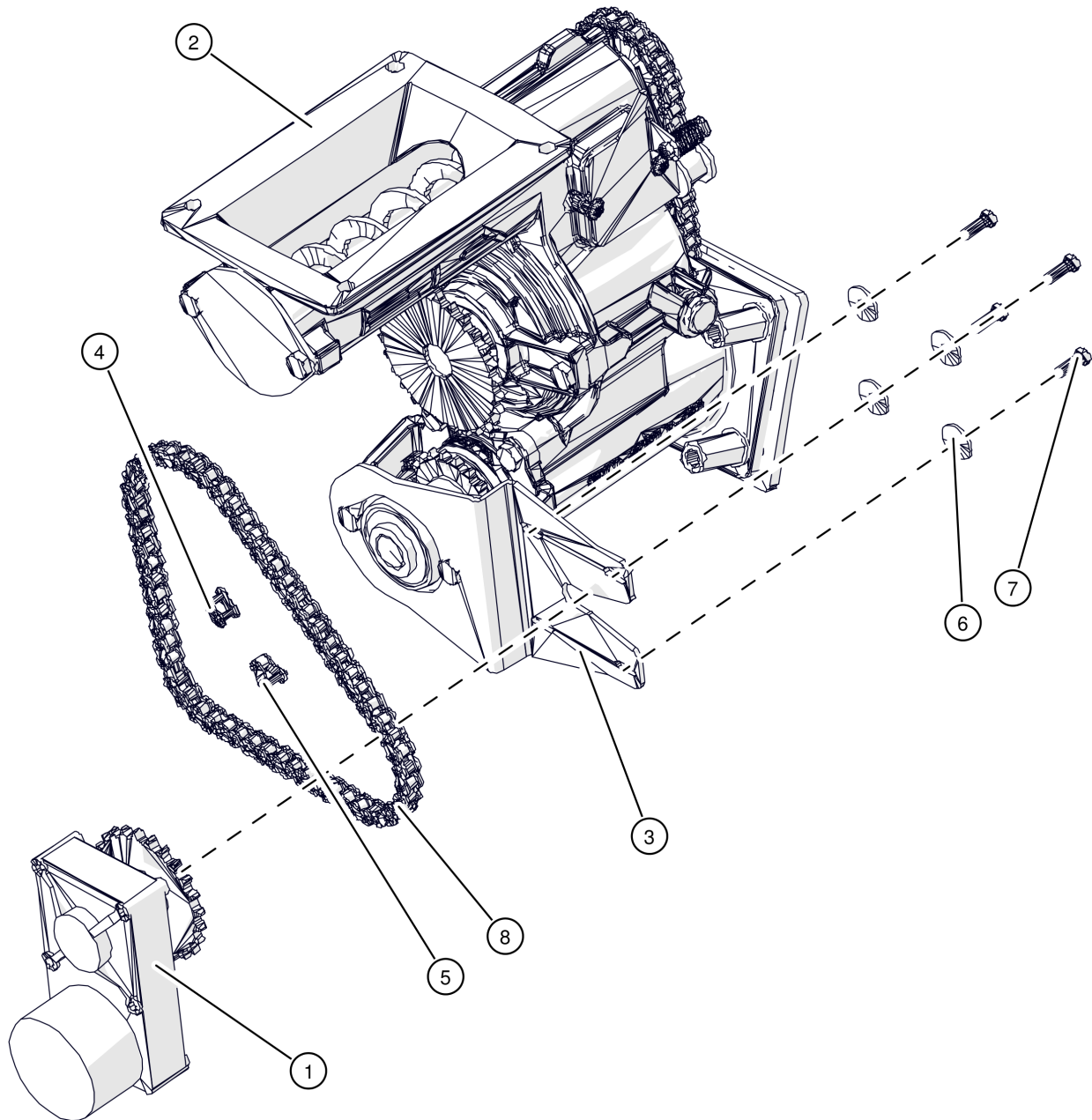


## ePE-BW 16-22 kW (-2022)

## Stokerschnecke

Pos	Artikelnummer	Bezeichnung	Seite
01		Stokerschnecke	
02	75819	Schrägkugellager	
03		Lagerbock	
04	76047-021	O-Ring 21x3	
05	76076-025	Wellendichtring	
06	80692010	Passscheibe DIN988 ST 20x1,0	
07	80719	Sicherungsring für Wellen DIN471	
08	80739	Sicherungsring für Bohrung	

ePE-BW 16-22 kW (-2022)  
Stokereinheit mit Kettenräder

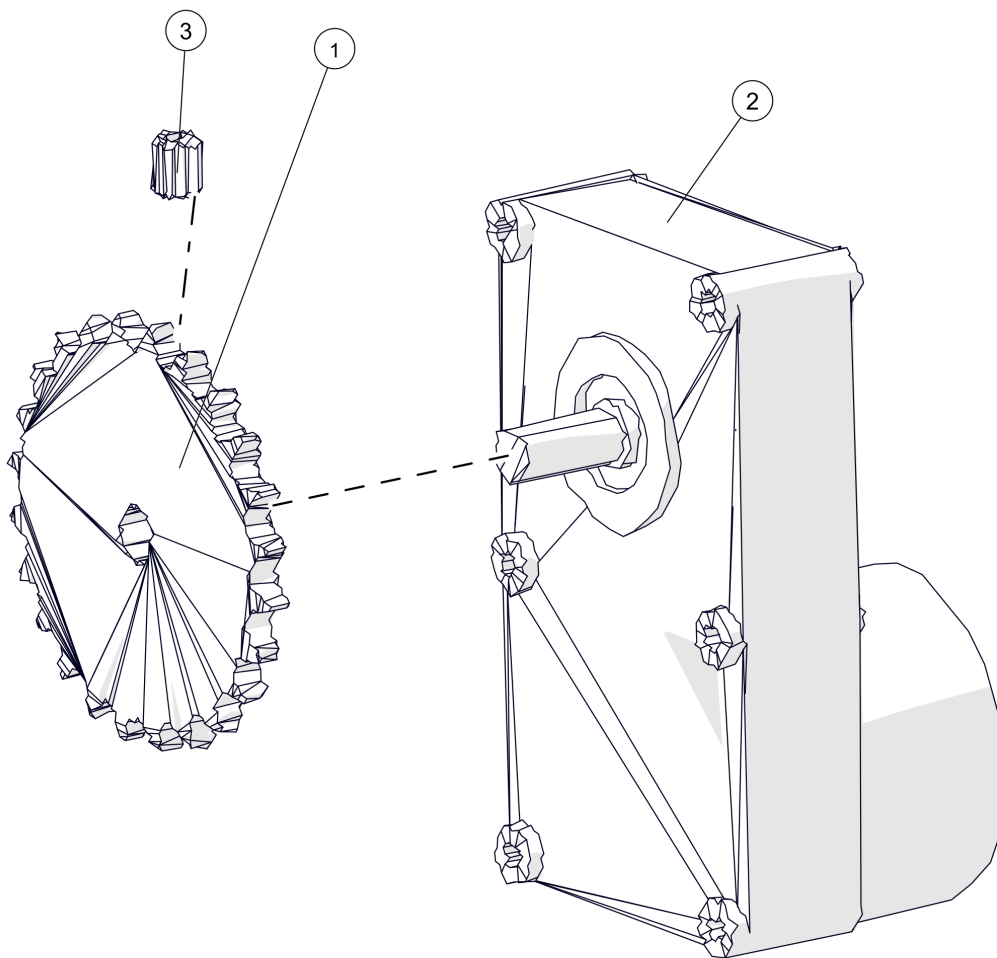


## ePE-BW 16-22 kW (-2022)

## Stokereinheit mit Kettenräder

Pos	Artikelnummer	Bezeichnung	Seite
01		Getriebemotor mit Kettenrad	68
02		Stokereinheit	70
03		Drehmomentenstütze Stokereinheit Vorgänger: 011-2117-00 Getriebekonsole für Stokereinheit ePE	
04	75116	Rollenketten-Schlussglied	
05	75117	Rollenketten-Kröpfglied	
06	80350	Scheibe DIN9022 20x5,3 Vorgänger: 80612 Karosseriescheibe 5,4x20 verzinkt	
07	83021	SK-Schraube DIN933 M5x16	
08	75114-0552	Rollenkette Stokerschnecke	
08.1	75116	Rollenketten-Schlussglied	

ePE-BW 16-22 kW (-2022)  
Getriebemotor mit Kettenrad

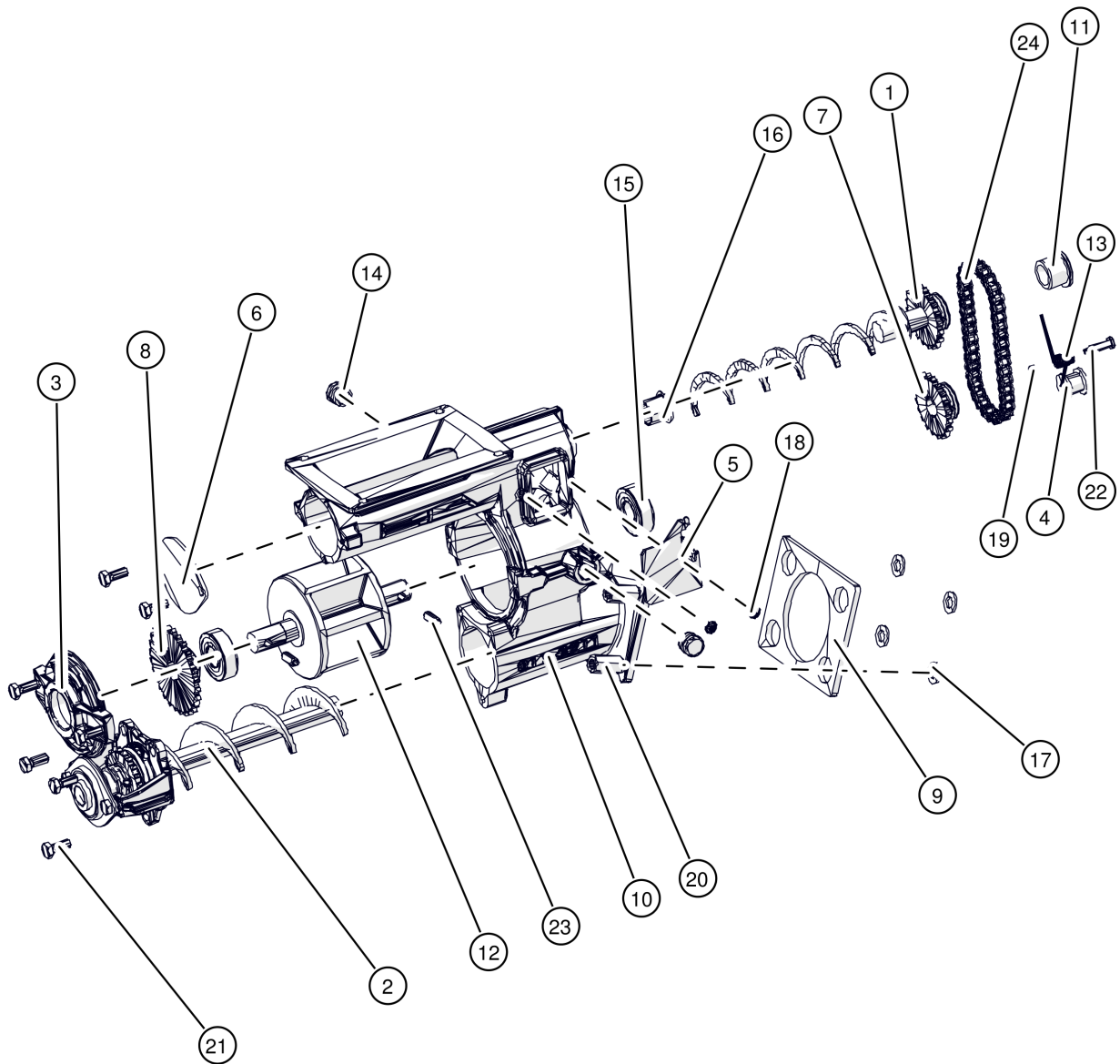


ePE-BW 16-22 kW (-2022)

Getriebemotor mit Kettenrad

Pos	Artikelnummer	Bezeichnung	Seite
01		Kettenrad 24 Zähne	
02	52022-E	Getriebemotor Stoker ePE BG1-2 / Rost ePE BG1-3	
02	52022-01-E	Getriebemotor Stoker / Rost Vorgänger: 52022-E Getriebemotor Stoker ePE BG1-2 / Rost ePE BG1-3	
03	82645-010	Gewindestift ISO4026 H45 M8x10	

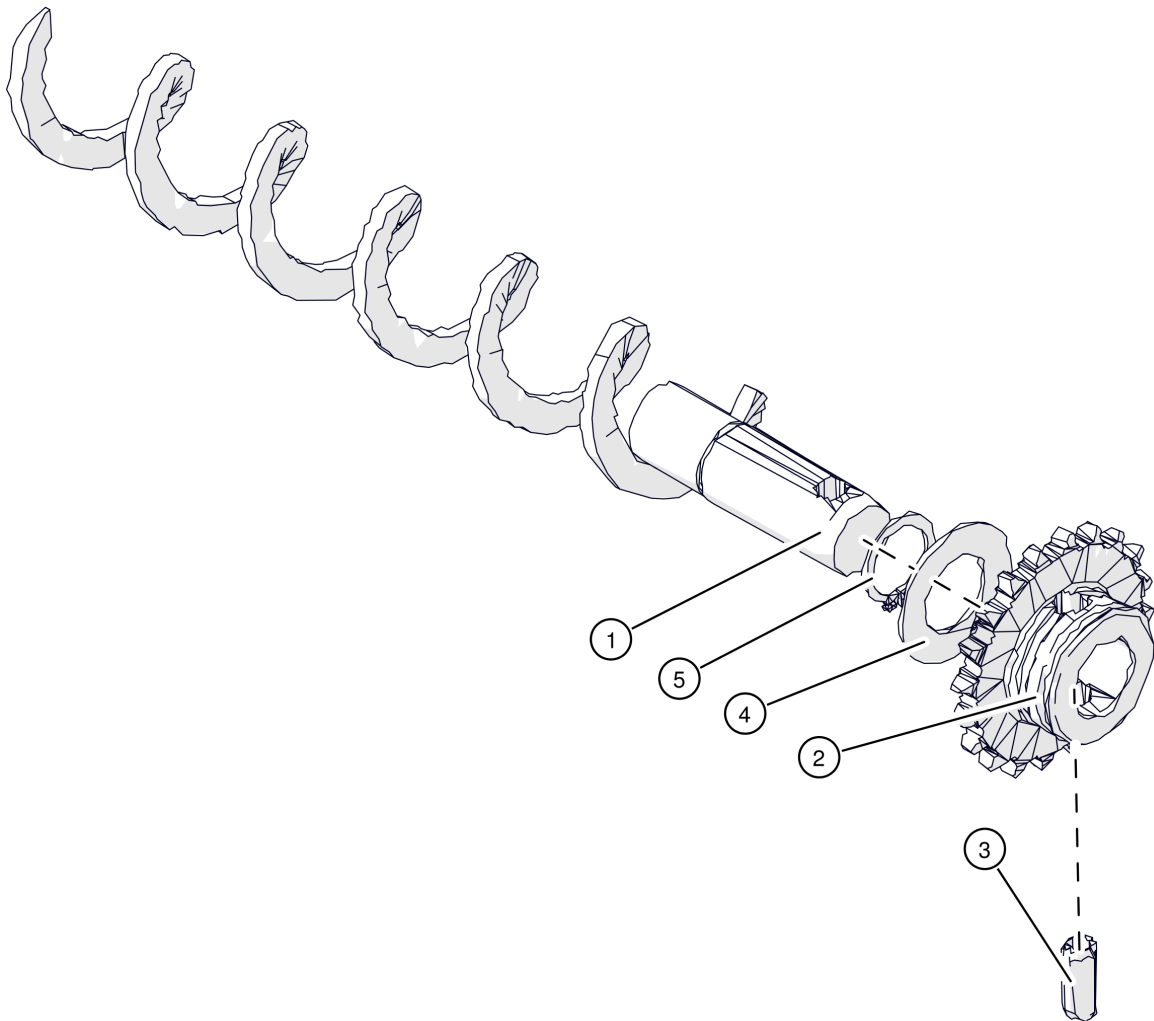
ePE-BW 16-22 kW (-2022)  
Stokereinheit



## ePE-BW 16-22 kW (-2022)

## Stokereinheit

Pos	Artikelnummer	Bezeichnung	Seite
01		Dosierschnecke	72
02		Stokerschnecke	74
03	010-2213-01F	Lagerdeckel Pelletsstoker	
04		Rolle für Kettenspanner	
05		Deckel Vorgänger: 011-2107-00 Deckel seitlich für Stokereinheit ePE	
06		Deckelblech	
07		Kettenrad 20 Zähne	
08		Kettenrad 28 Zähne	
09	011-2127-02	Dichtung Stokerflansch	
10		Einschub-Gehäuse	
11		Gleitlagerbundbuchse	
12	052-2212-04	Zellenrad Pelletseinschub	
13		Schenkelfeder	
14	30357	Lamellenstopfen Rundrohr	
15	75820C	Rillenkugellager	
16	75922	Gleitlagerbundbuchse	
17	80630	Scheibe DIN125 10,5	
18		Linsenschraube WN1321 M5x10 Vorgänger: 820401 Linsenschraube E5151 M5x10	
18	820401-02	Linsenschraube DIN7380 VS M5x12 Vorgänger: 820401 Linsenschraube E5151 M5x10 820401-01 Linsenschraube WN1321 M5x10	
19	82716	SK-Mutter DIN934 8 M5	
20	82764	SK-Langmutter DIN6334 M10x30	
21	83043	SK-Schraube DIN933 M8x20	
22	83343-020	Flachkopfschraube mit Bund DIN923 5.8 M5x20	
23	83455-020	Spannstift schwer DIN1481 FST 8x20	
24	75114-0381	Rollenkette Dosierschnecke	
24.1	75116	Rollenketten-Schlussglied	

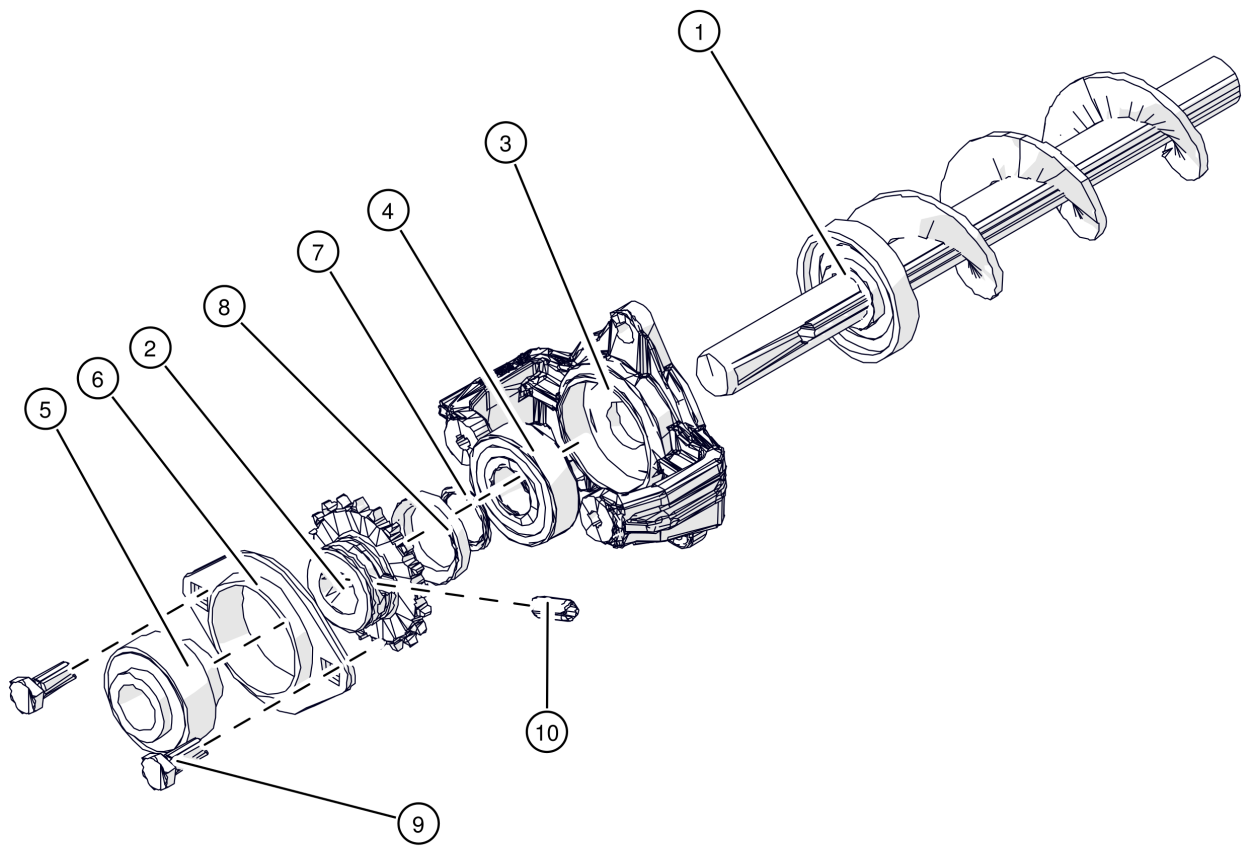




ePE-BW 16-22 kW (-2022)

Dosierschnecke

Pos	Artikelnummer	Bezeichnung	Seite
01		Dosierschnecke	
02		Kettenrad 20 Zähne	
03	83455-020	Spannstift schwer DIN1481 FST 8x20	
04	75925	Gleitlager/Anlaufscheibe	
05	80719	Sicherungsring für Wellen DIN471	

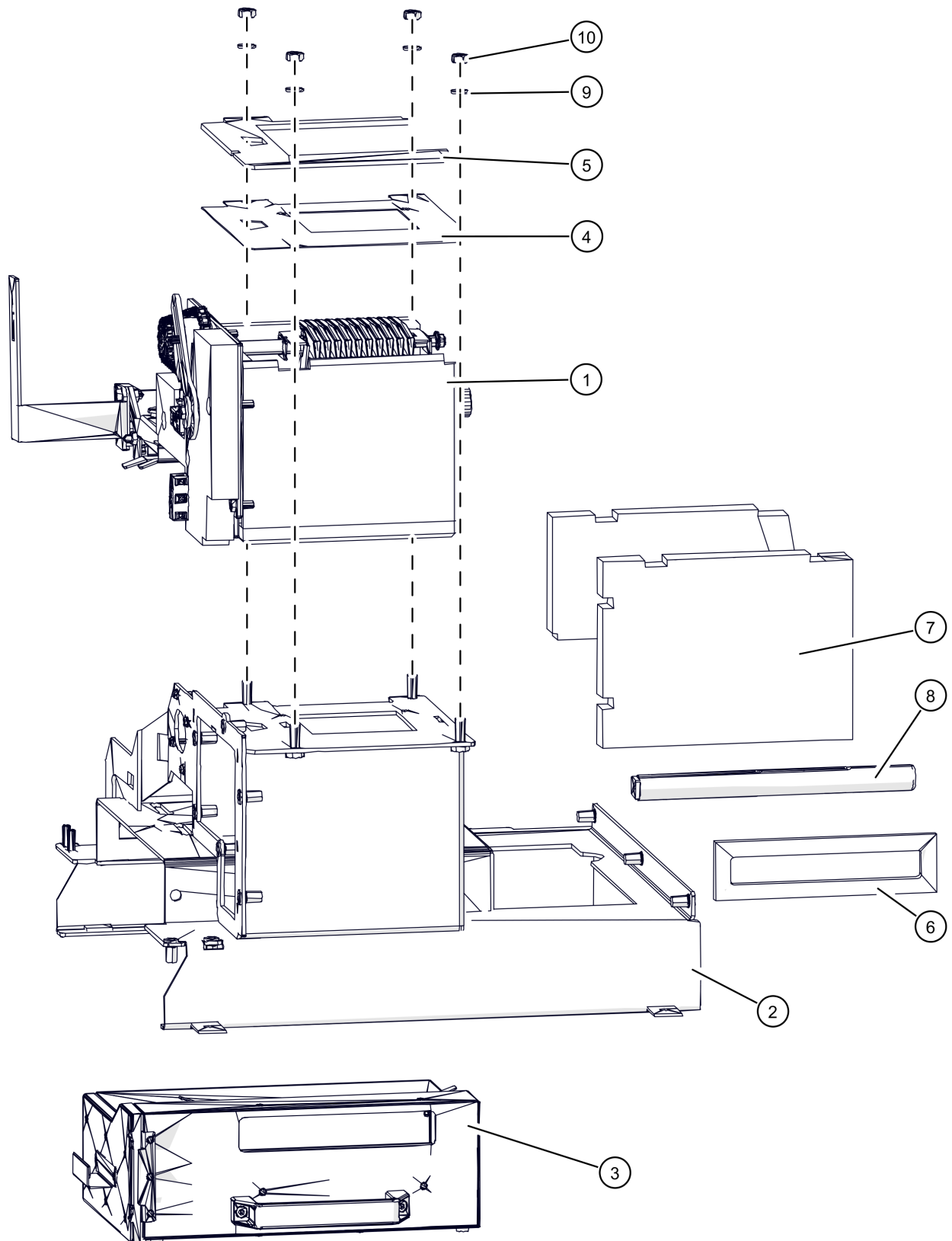


## ePE-BW 16-22 kW (-2022)

## Stokerschnecke

Pos	Artikelnummer	Bezeichnung	Seite
01		Stokerschnecke	
02		Kettenrad 20 Zähne	
03		Lagerbock	
04	75820C	Rillenkugellager	
05	75826-L3-SKF	Spannlagereinsatz Vorgänger: 75826-01 Wälzlager für Pelletsschnecken Pe15-30 UC204 SLB	
06	75828	Stahlblechgehäuse oval Y-Lager	
07	76047-021	O-Ring 21x3	
08		V-Dichtungsring	
09	83043	SK-Schraube DIN933 M8x20	
10	83455-020	Spannstift schwer DIN1481 FST 8x20	

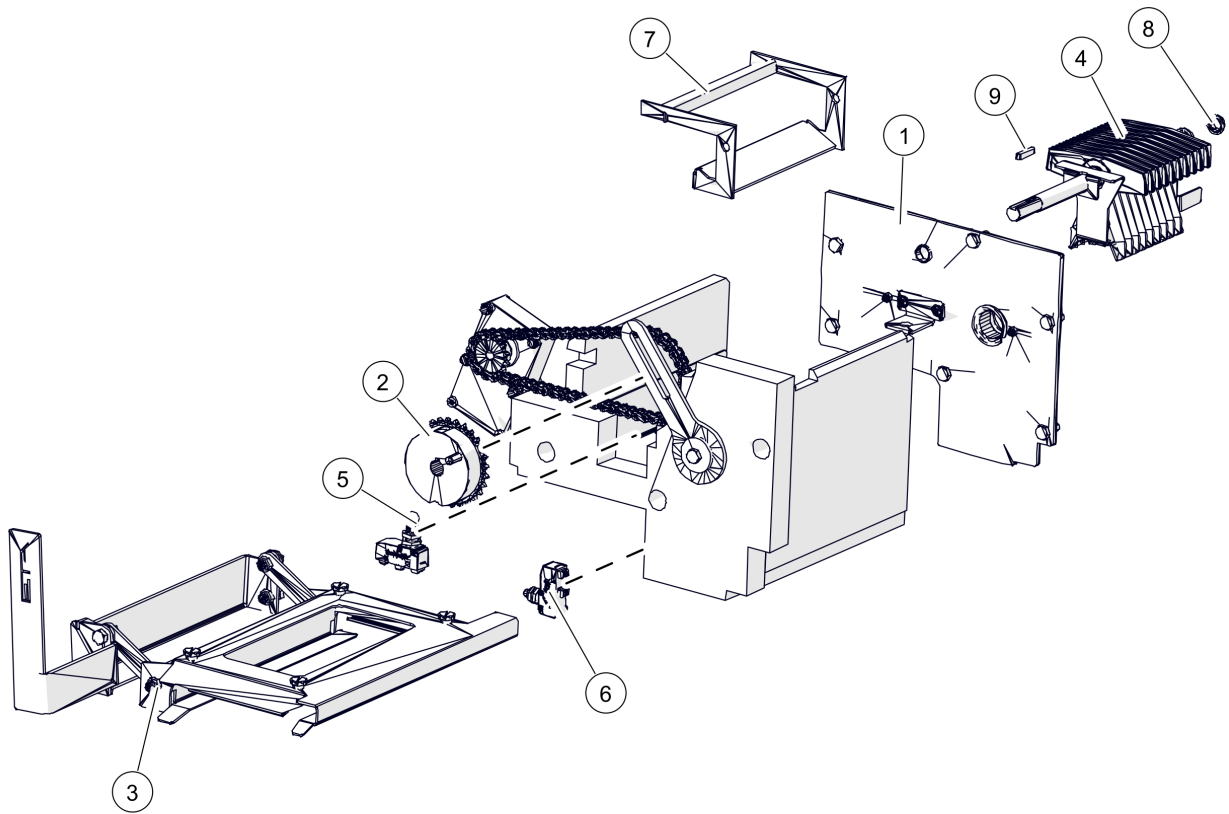
ePE-BW 16-22 kW (-2022)  
Unterbau komplett



ePE-BW 16-22 kW (-2022)

Unterbau komplett

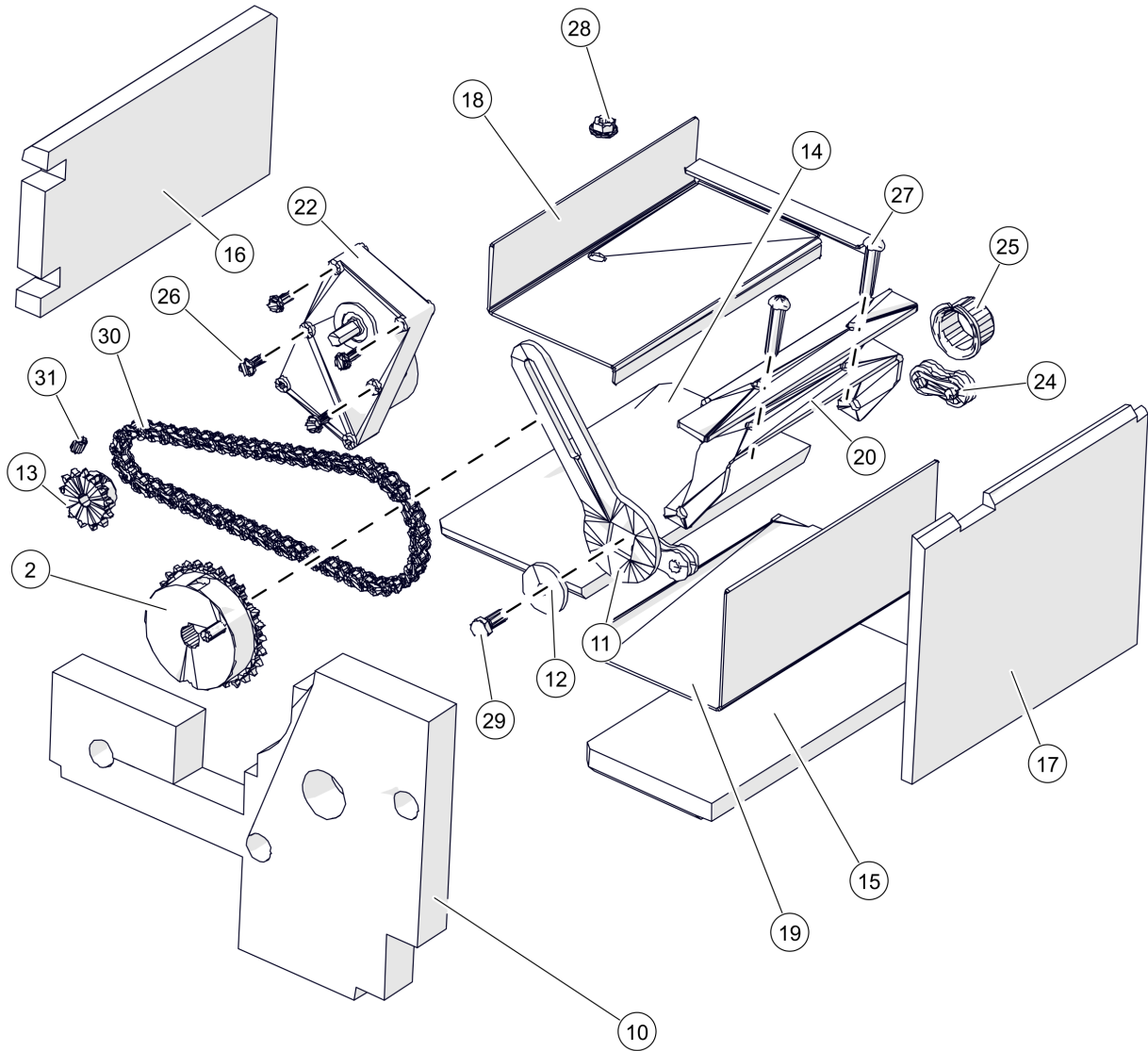
Pos	Artikelnummer	Bezeichnung	Seite
01		Basisbaugruppe Unterbau	78
02		Unterbau RAL9005	
03		Aschebox	90
04		Dichtung	
05		Dichtung	
06	013-1206-01	Dichtung	
07		Isolierung Unterbau seitlich und hinten	
08		Antriebswelle	
09	80630	Scheibe DIN125 10,5	
10	82731	SK-Mutter DIN934 8 M10	



ePE-BW 16-22 kW (-2022)  
Basisbaugruppe Unterbau

Pos	Artikelnummer	Bezeichnung	Seite
01		Lagerdeckel	82
02		Kettenrad Vorgänger: 011-1740-00 Kettenrad	84
03		Verriegelung Aschebox	86
04		Rost mit Kamm	88
05	43441	Schalter mit Druckrolle	
05	43440	Schalter mit Druckrolle MK F31D15 Vorgänger: 43441 Schalter mit Druckrolle	
06	43450-01	Schalter Knopfdruckbetätigung	
07		Schubboden unter Rost	
08	75909	Gleitlagerbundbuchse	
09	7501027	Passfeder DIN6885A 5x 5x 28	
10		Isolierung Unterbau Vorgänger: 011-1216-00 Isolierung Lagerdeckel außen ePE	
10		Isolierung Unterbau Vorgänger: 011-1216-00 Isolierung Lagerdeckel außen ePE 011-1216-01 Isolierung Unterbau	
11		Hebel Kurbeltrieb	
12		Klemmscheibe Kurbeltrieb	
13		Kettenrad 13 Zähne	
14		Vermiculiteisolierung Boden Rost	
15		Vermiculiteisolierung	
16		Vermiculiteisolierung links unter Rost	
17		Vermiculiteisolierung rechts unter Rost	
18		Führung Schubboden	
19		Bodenblech Schubboden	
20		Antriebshebel unter Rost	
22	52022-E	Getriebemotor Stoker ePE BG1-2 / Rost ePE BG1-3	
22	52022-01-E	Getriebemotor Stoker / Rost Vorgänger: 52022-E Getriebemotor Stoker ePE BG1-2 / Rost ePE BG1-3	
23	75116	Rollenketten-Schlussglied	
24	75168	Rollenketten-Schlussglied	
25	75928	Gleitlagerbundbuchse	
26	81638	Gewindenfurchende Schraube DIN7500D/ M5x16	
27	82245	Halbrundniete	
28	8272M	SK-Mutter DIN6923 8 M8	
29	83043	SK-Schraube DIN933 M8x20	
30	75114-0571	Rollenkette Rostantrieb	
30.1	75116	Rollenketten-Schlussglied	
31	82645-010	Gewindestift ISO4026 H45 M8x10	

ePE-BW 16-22 kW (-2022)  
Basisbaugruppe Unterbau

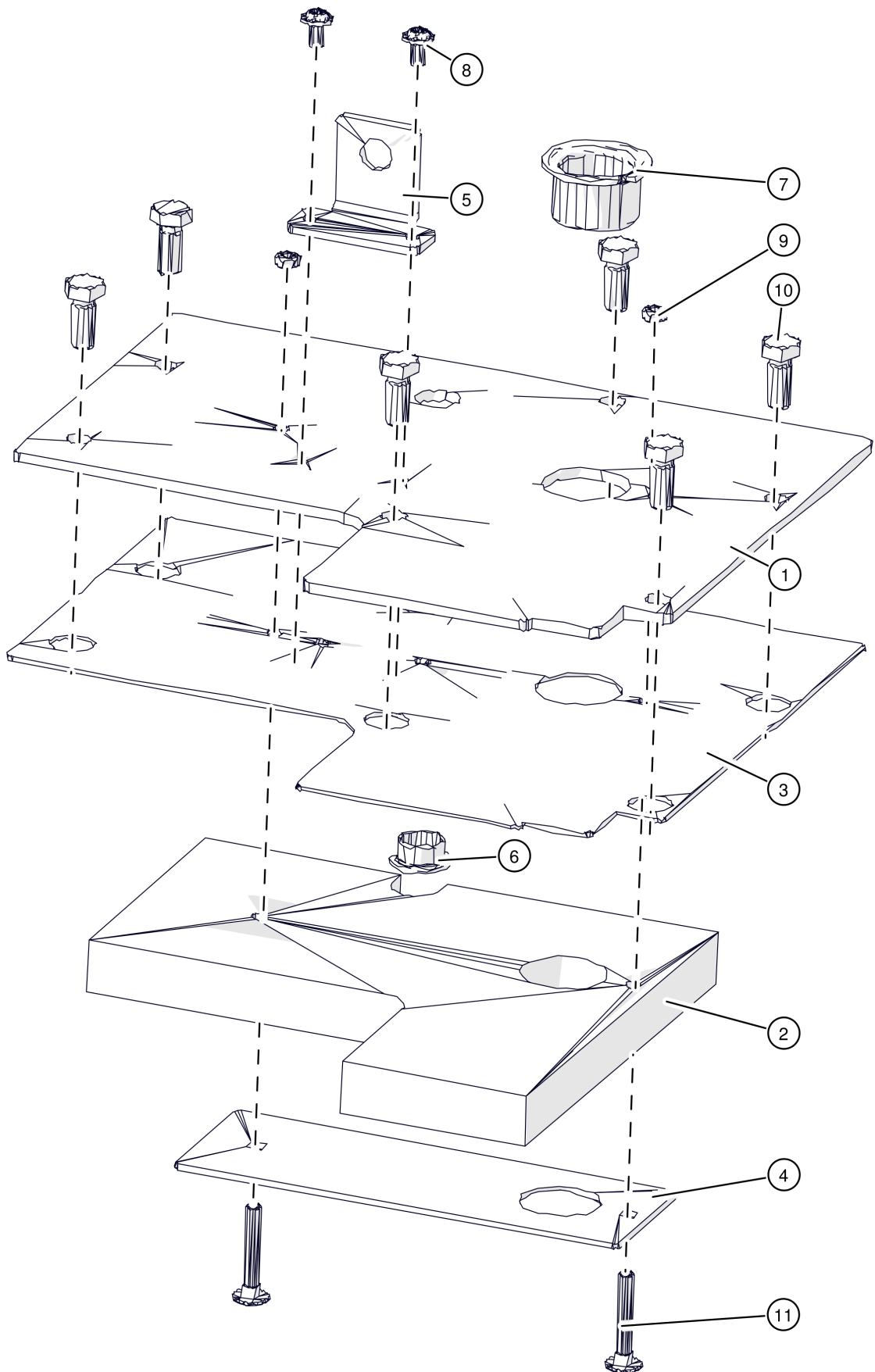




ePE-BW 16-22 kW (-2022)  
Basisbaugruppe Unterbau

Pos	Artikelnummer	Bezeichnung	Seite
01		Lagerdeckel	82
02		Kettenrad Vorgänger: 011-1740-00 Kettenrad	84
03		Verriegelung Aschebox	86
04		Rost mit Kamm	88
05	43441	Schalter mit Druckrolle	
05	43440	Schalter mit Druckrolle MK F31D15 Vorgänger: 43441 Schalter mit Druckrolle	
06	43450-01	Schalter Knopfdruckbetätigung	
07		Schubboden unter Rost	
08	75909	Gleitlagerbundbuchse	
09	7501027	Passfeder DIN6885A 5x 5x 28	
10		Isolierung Unterbau Vorgänger: 011-1216-00 Isolierung Lagerdeckel außen ePE	
10		Isolierung Unterbau Vorgänger: 011-1216-00 Isolierung Lagerdeckel außen ePE 011-1216-01 Isolierung Unterbau	
11		Hebel Kurbeltrieb	
12		Klemmscheibe Kurbeltrieb	
13		Kettenrad 13 Zähne	
14		Vermiculiteisolierung Boden Rost	
15		Vermiculiteisolierung	
16		Vermiculiteisolierung links unter Rost	
17		Vermiculiteisolierung rechts unter Rost	
18		Führung Schubboden	
19		Bodenblech Schubboden	
20		Antriebshebel unter Rost	
22	52022-E	Getriebemotor Stoker ePE BG1-2 / Rost ePE BG1-3	
22	52022-01-E	Getriebemotor Stoker / Rost Vorgänger: 52022-E Getriebemotor Stoker ePE BG1-2 / Rost ePE BG1-3	
23	75116	Rollenketten-Schlussglied	
24	75168	Rollenketten-Schlussglied	
25	75928	Gleitlagerbundbuchse	
26	81638	Gewindenfurchende Schraube DIN7500D/ M5x16	
27	82245	Halbrundniete	
28	8272M	SK-Mutter DIN6923 8 M8	
29	83043	SK-Schraube DIN933 M8x20	
30	75114-0571	Rollenkette Rostantrieb	
30.1	75116	Rollenketten-Schlussglied	
31	82645-010	Gewindestift ISO4026 H45 M8x10	

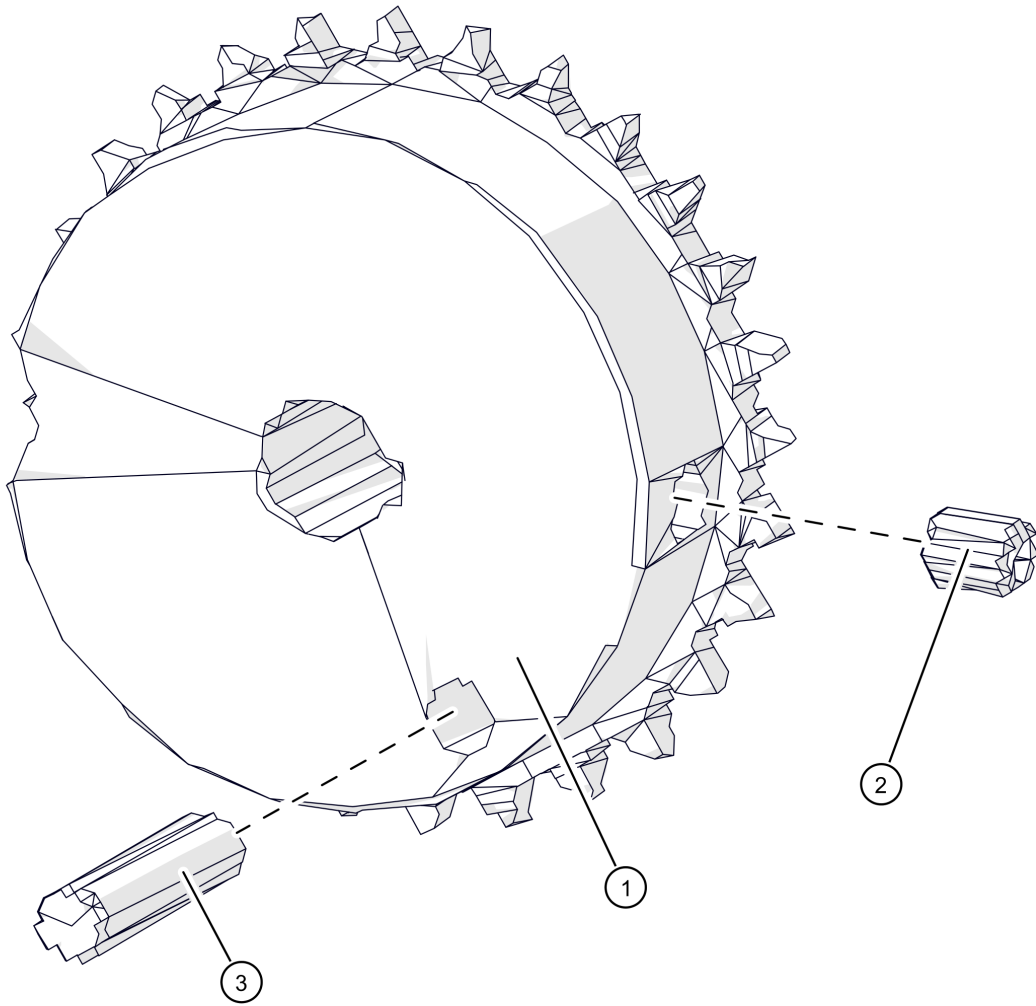
ePE-BW 16-22 kW (-2022)  
Lagerdeckel



## ePE-BW 16-22 kW (-2022)

## Lagerdeckel

Pos	Artikelnummer	Bezeichnung	Seite
01		Halterung	
01		Halterung Vorgänger: 011-1281-01 Deckelblech für Lagerdeckel ePE BG2 011-1281-02 Halterung 011-1281-03 Halter Rostlager ePE 011-1281-04 Halter Rostlager ePE	
02		Dichtung Rostlager	
02		Dichtung Rostlager Vorgänger: 011-1282-02 Dichtung Rostlager	
03		Dichtung	
04		Klemmblech Isolierung Lagerdeckel	
05		Konsole Rostantrieb	
05		Konsole Rostantrieb Vorgänger: 011-1285-01 Konsole Rostantrieb 011-1285-02 Konsole für Rostantrieb Unterbau ePE 011-1285-03 Konsole für Rostantrieb Unterbau ePE	
06	75914	Gleitlagerbundbuchse	
07	75928	Gleitlagerbundbuchse	
08		Linsenschraube WN1321 M5x10 Vorgänger: 820401 Linsenschraube E5151 M5x10	
08	820401-02	Linsenschraube DIN7380 VS M5x12 Vorgänger: 820401 Linsenschraube E5151 M5x10 820401-01 Linsenschraube WN1321 M5x10	
09	82716	SK-Mutter DIN934 8 M5	
10	83043	SK-Schraube DIN933 M8x20	
11	83117	Flachrundschrabe mit Mutter DIN603 M5x35	

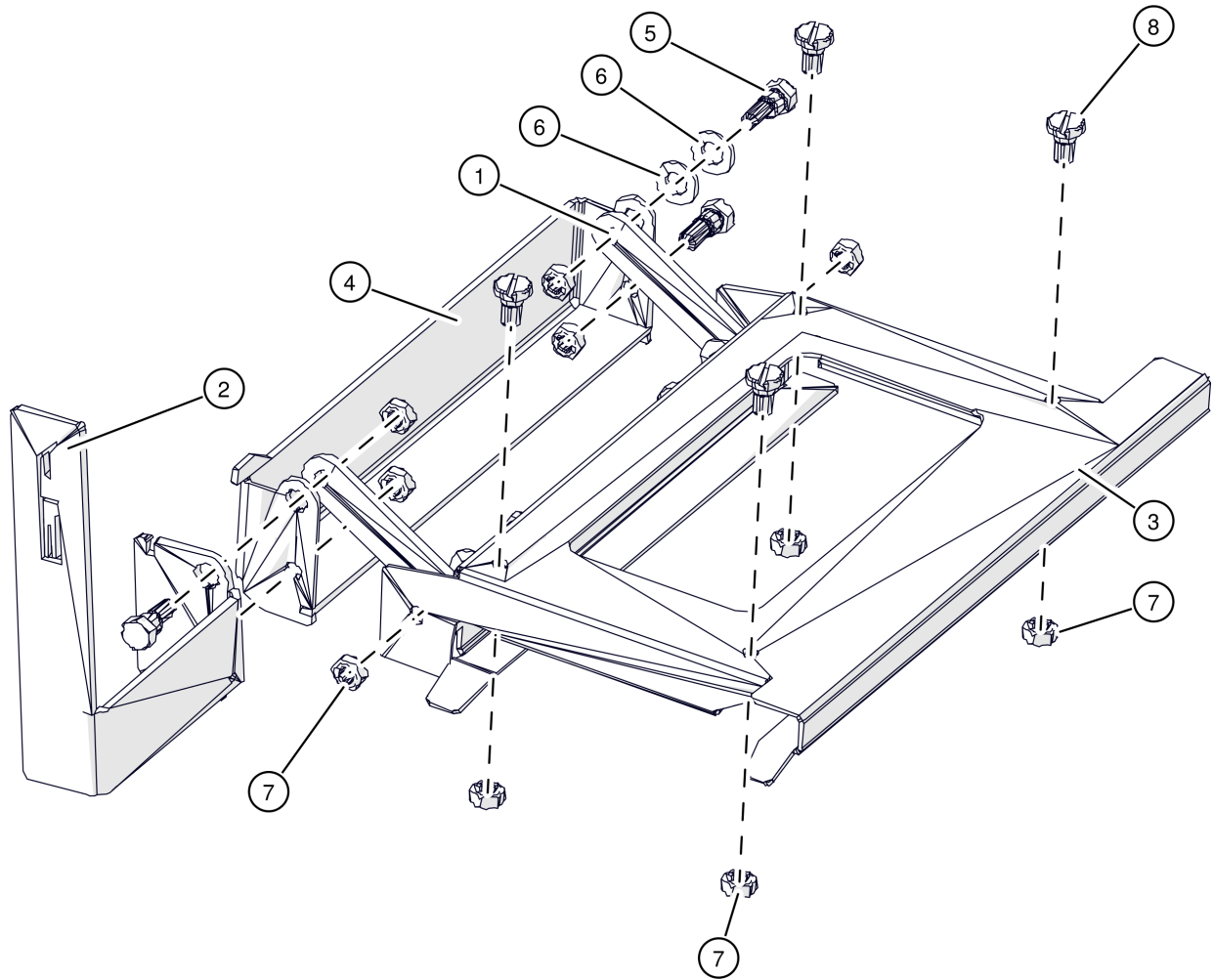


ePE-BW 16-22 kW (-2022)

Kettenrad

Pos	Artikelnummer	Bezeichnung	Seite
01		Kettenrad 28 Zähne Vorgänger: 011-1741-01 Kettenrad T3/8x7/32' 28 Zähne mit Bohrung 15mmF8	
02	82645-010	Gewindestift ISO4026 H45 M8x10	
03	83424	Zylinderstift DIN6325 ST 8x3	

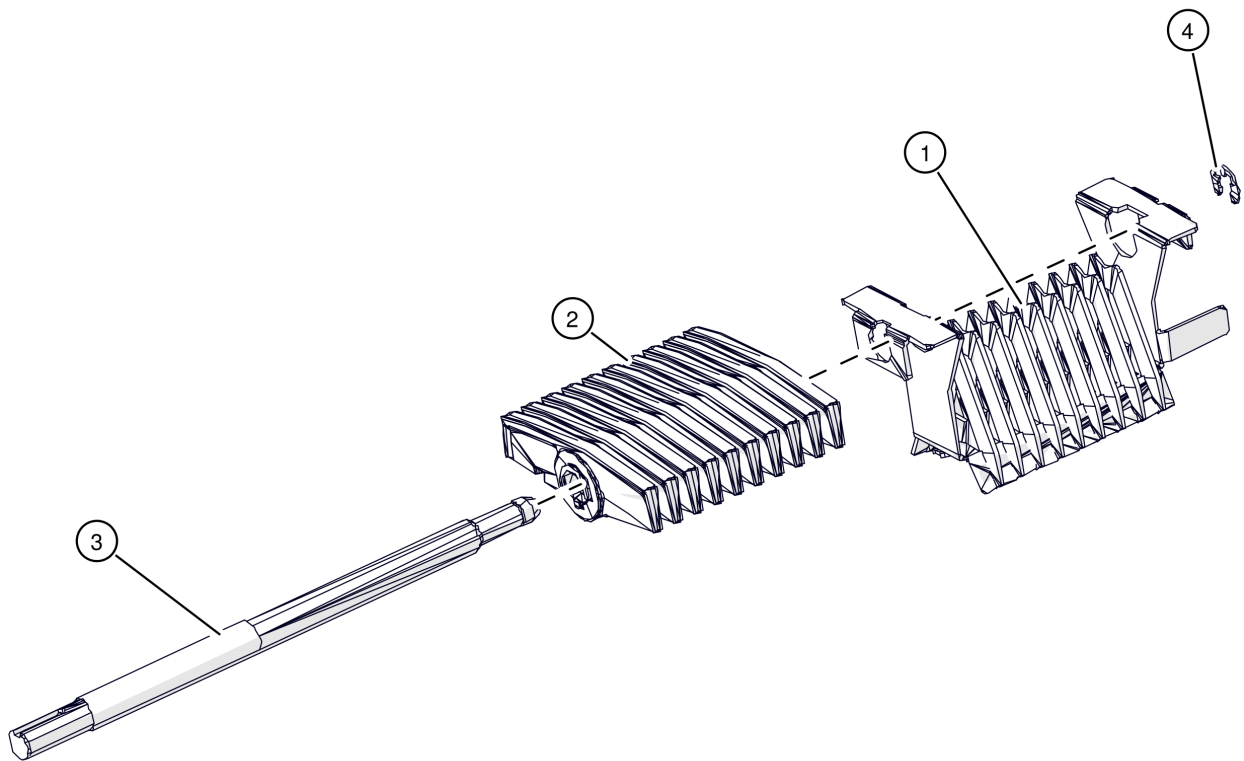
ePE-BW 16-22 kW (-2022)  
Verriegelung Aschebox



ePE-BW 16-22 kW (-2022)  
 Verriegelung Aschebox

Pos	Artikelnummer	Bezeichnung	Seite
01		Pleuel Verriegelung Aschebox	
02		Verriegelungshebel Aschebox RAL9005	
02		Verriegelungshebel Aschebox <small>Vorgänger:            011-1294-01-9005 Verriegelungshebel Aschebox RAL9005</small>	
03		Führungsschiene Aschebox	
04		Anlenkhebel Verriegelung Aschebox	
05	050-1928-00	Bundschraube M8x30,5	
06	80630	Scheibe DIN125 10,5	
07	82726	SK-Mutter DIN934 8 M8	
08	83345-005	Flachkopfschraube mit Bund DIN923 5.8 M8x5	

ePE-BW 16-22 kW (-2022)  
Rost mit Kamm



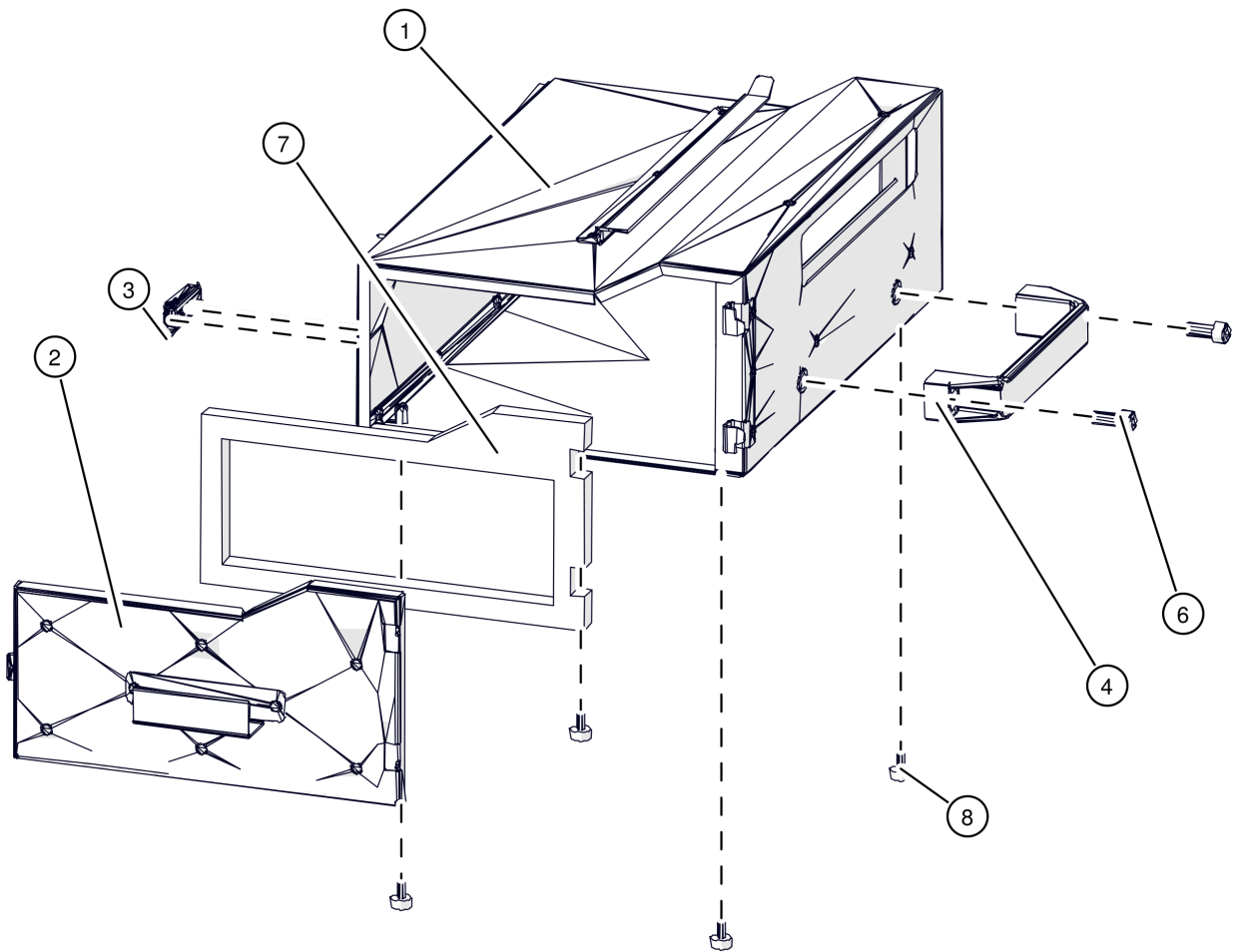


## ePE-BW 16-22 kW (-2022)

## Rost mit Kamm

Pos	Artikelnummer	Bezeichnung	Seite
01		Rostkamm	
02		Rostplatte	
02		Rostplatte Vorgänger: 011-1701-00 Rostplatte	
03		Rostwelle	
04	80701	Sicherungsscheibe DIN6799 10	

ePE-BW 16-22 kW (-2022)  
Aschebox

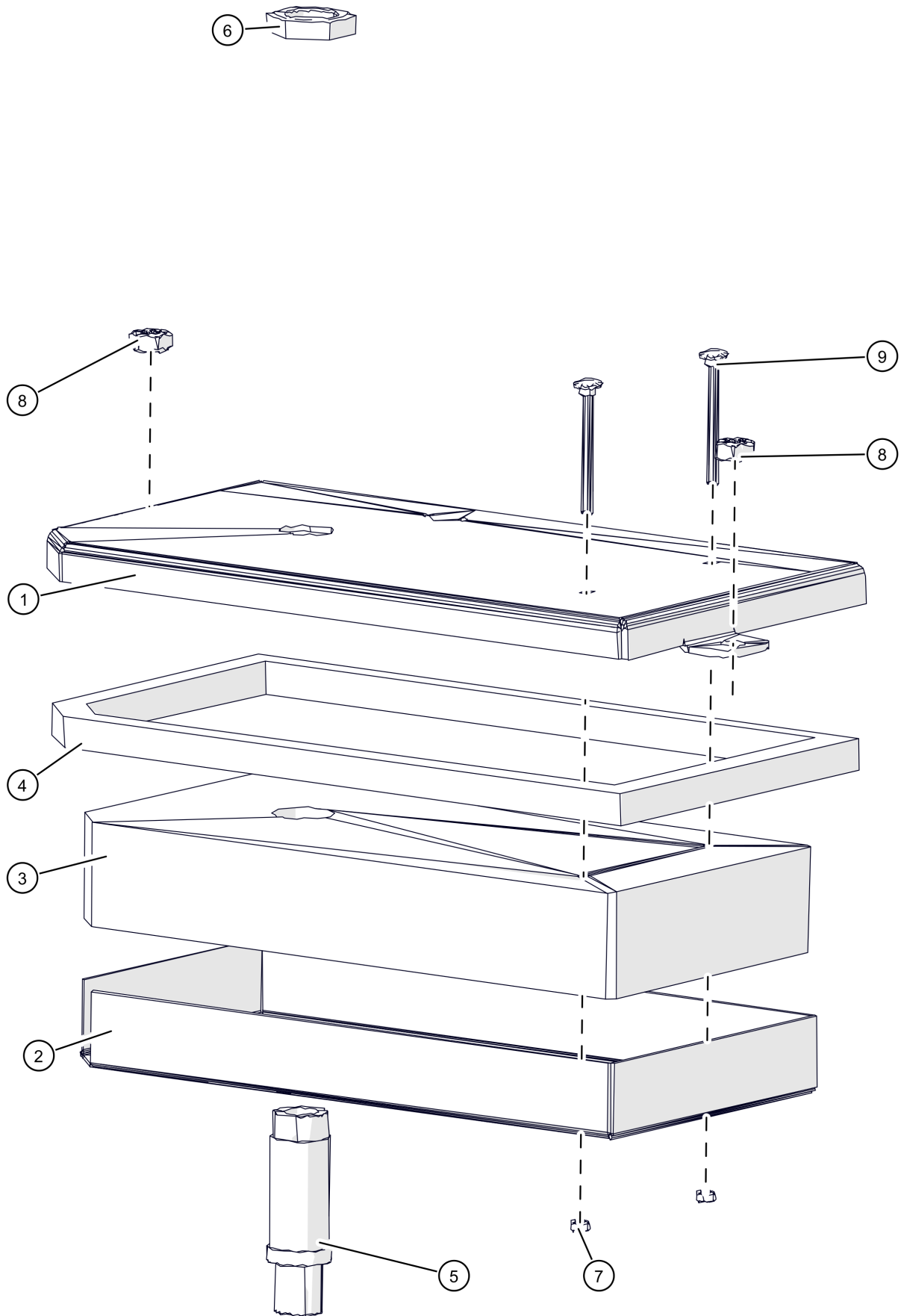


ePE-BW 16-22 kW (-2022)

Aschebox

Pos	Artikelnummer	Bezeichnung	Seite
01		Aschebox	
02		Deckel Aschebox RAL9005	
03	54367	Spannverschluss	
04	54104	Bügelgriff Aschebox	
06	83043Z	Zylinderschraube DIN912 M8x20	
07		Dichtung Deckel Aschebox ePE	
08	54119	Rändelgriffschraube	

ePE-BW 16-22 kW (-2022)  
Wärmetauscherdeckel

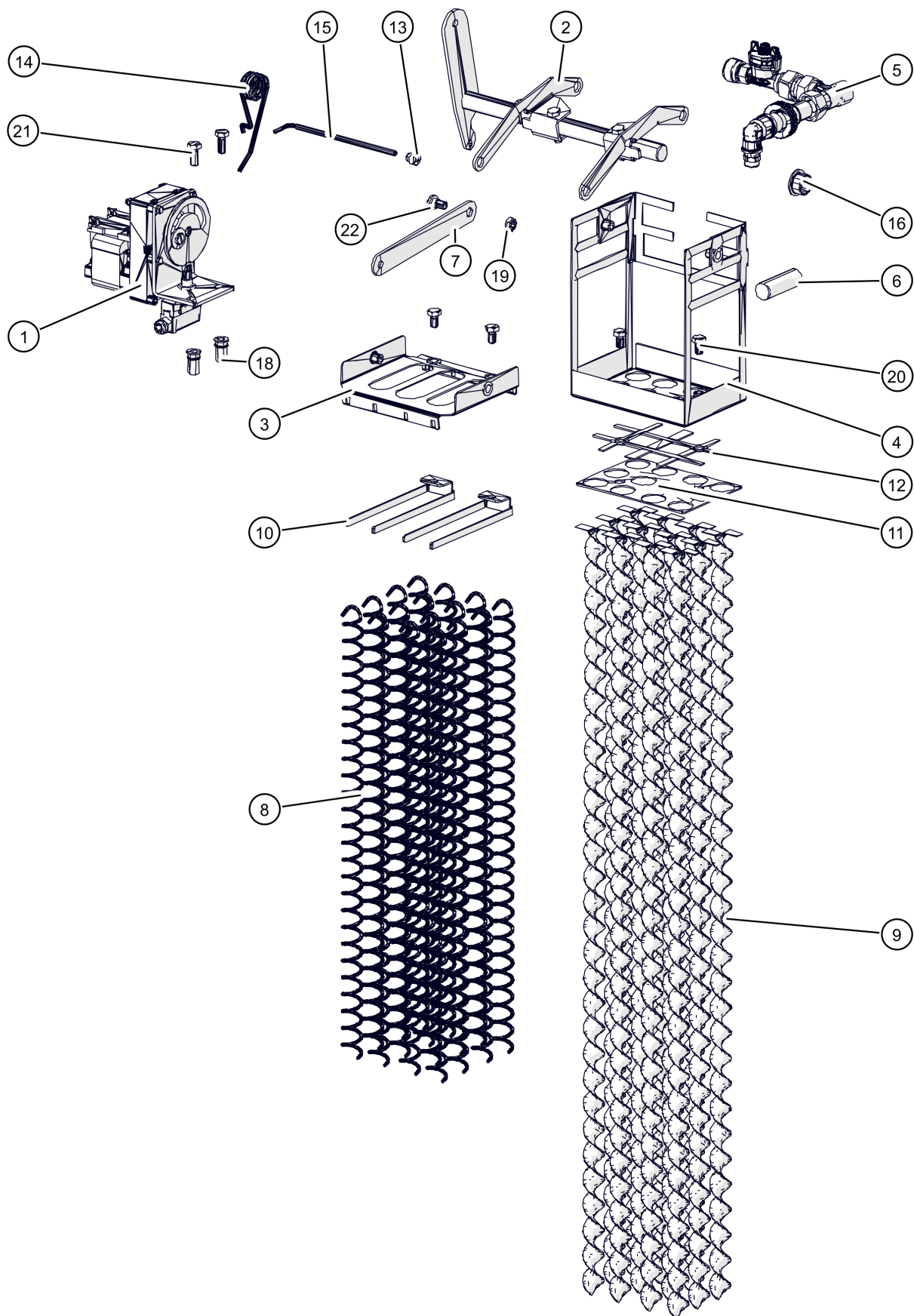


ePE-BW 16-22 kW (-2022)

Wärmetauscherdeckel

Pos	Artikelnummer	Bezeichnung	Seite
01		Deckelblech	
02		Halteblech Isolierung	
03		Isolierung Deckel	
04	013-1564-00	Dichtung Reinigungsdeckel	
05		Lambdasondenmuffe	
06	63490CRNI	Sechskantmutter G 3/4"	
07	82715	SK-Mutter DIN934 A2 M5	
08	82731	SK-Mutter DIN934 8 M10	
09	83106	Flachrundschraube DIN603 A2 M5x60	

ePE-BW 16-22 kW (-2022)  
Wärmetauscherabreinigung

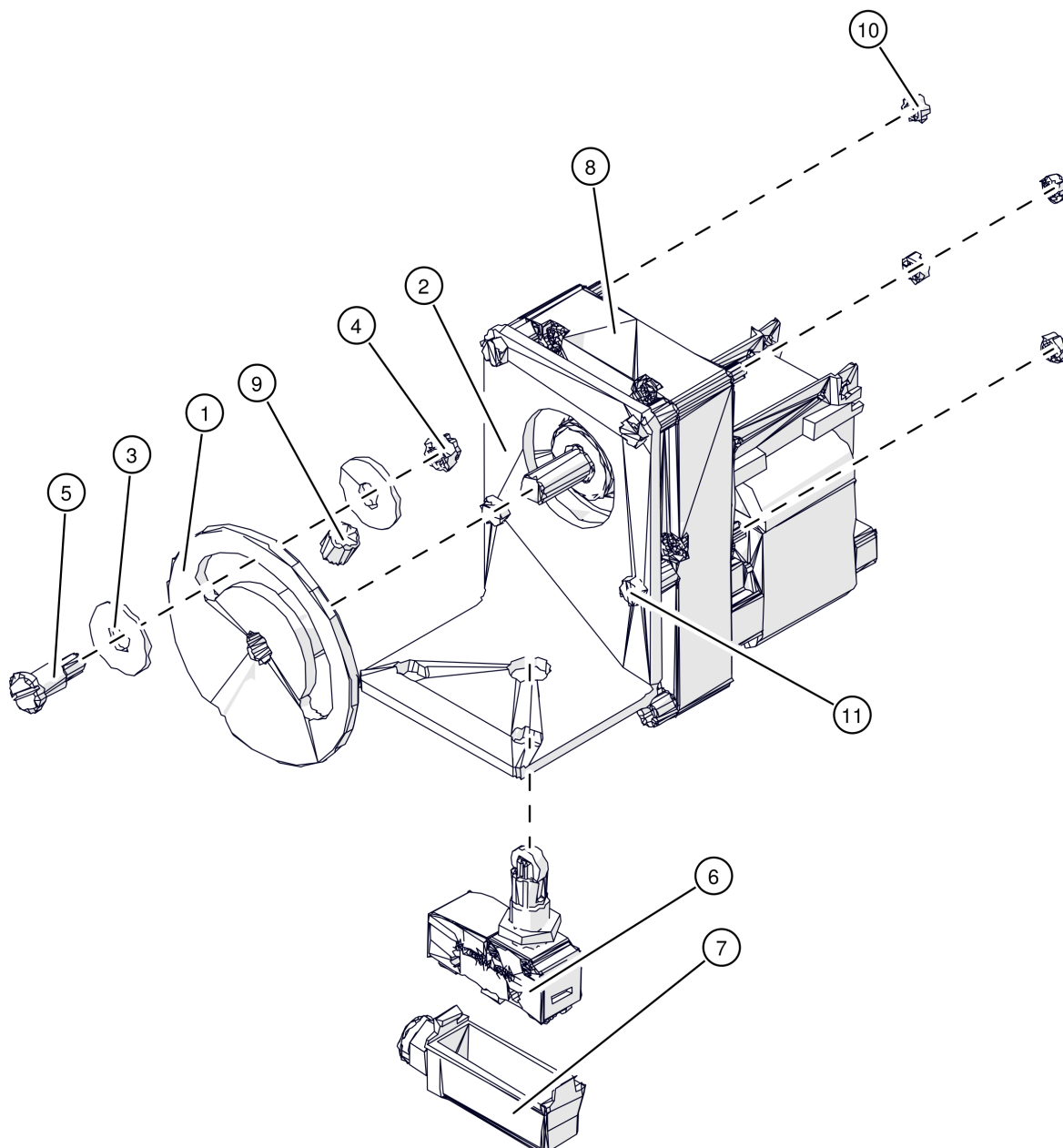


## ePE-BW 16-22 kW (-2022)

## Wärmetauscherabreinigung

Pos	Artikelnummer	Bezeichnung	Seite
01		Antrieb Wärmetauscher Abreinigung	96
02		Hebelwelle	98
03		Wirbulatorhalterung WT-Abreinigung	100
04		Reinigungskorb	102
05		Spüleinrichtung	104
06		Blindwelle für Durchführung	
07		Pleuel Wärmetauscher-Abreinigung	
08		Wirbulator Reinigung	
09		Wirbulatorinnenspirale ePE-BW 8-22kW	
10		Lasche	
11		Niederhalteblech	
12		Wasserverteilblech Wärmetauscher-Abreinigung	
13	080-1094-00	Messing Stopfbuchse G 1/8"x12mm	
14	30234	Schenkelfeder	
15	41857-TE	Abgastemperatur-Kabelfühler 1,2m (Pt1000)	
15	41854-TE	Abgastemperatur-Kabelfühler 1,9m (Pt1000) Vorgänger: 41857-TE Abgastemperatur-Kabelfühler 1,2m (Pt1000)	
16	75926	Gleitlagerbundbuchse	
17	76058-004	O-Ring 4,76x1,78	
19	827270	SK-Mutter 53002 8 M8 Vorgänger: 82727 SK-Mutter DIN985 8 M8 8272D SK-Mutter DIN980 8 M8	
20	83040A4	SK-Schraube DIN933 A4 M8x14	
21	83043	SK-Schraube DIN933 M8x20	
22	83345-005	Flachkopfschraube mit Bund DIN923 5.8 M8x5	

ePE-BW 16-22 kW (-2022)  
Antrieb Wärmetauscher Abreinigung

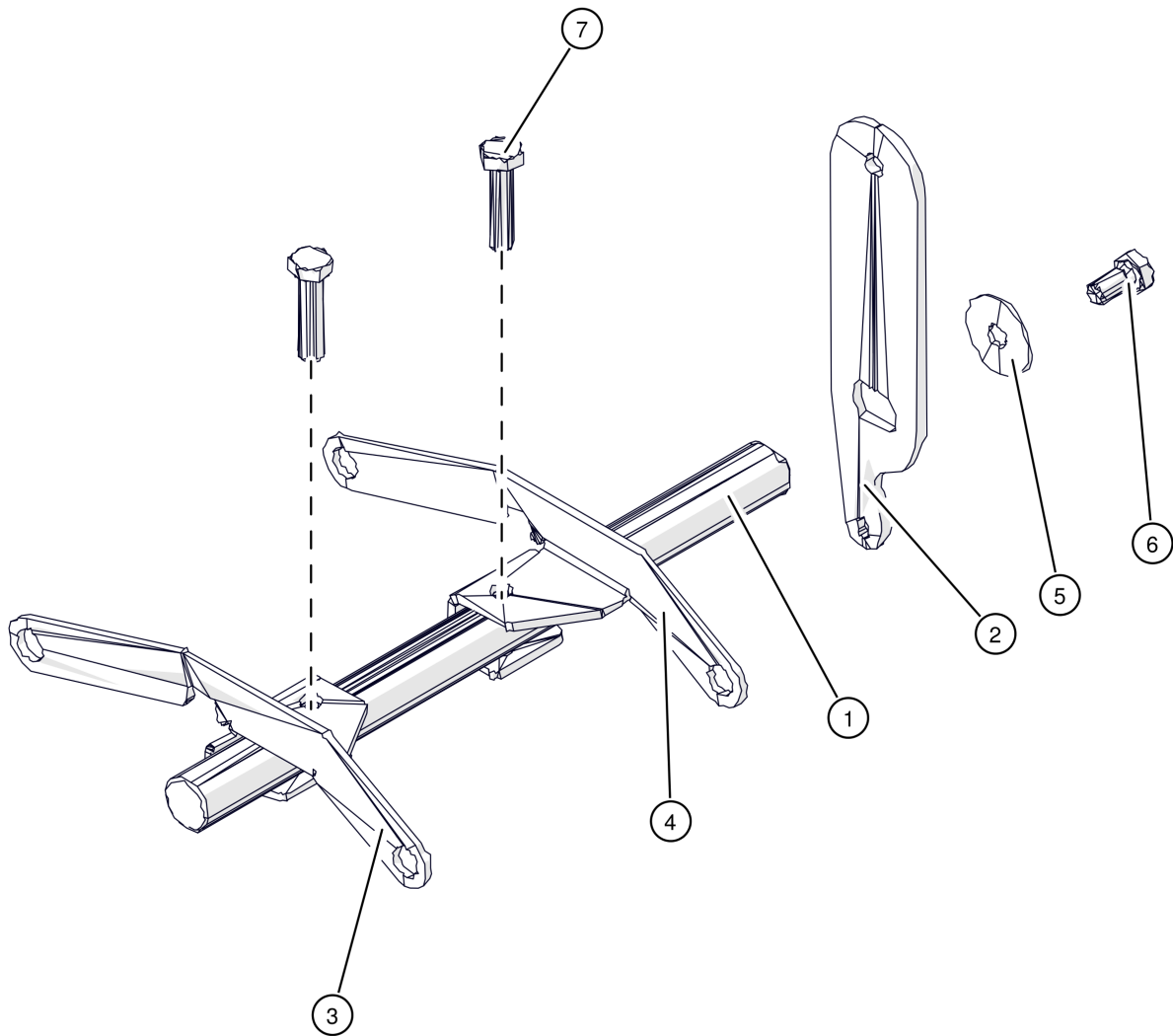




ePE-BW 16-22 kW (-2022)

Antrieb Wärmetauscher Abreinigung

Pos	Artikelnummer	Bezeichnung	Seite
01		Antriebsscheibe	
02		Konsole Wirbulatormotor	
03	80627	Scheibe DIN9021 8,4/24 Vorgänger: 80626 Scheibe DIN125 VS 8,4 schw. verzinkt	
04	8272B	SK-Mutter DIN980 8 M6	
05	83344-012	Flachkopfschraube mit Bund DIN923 5.8 M6x12	
06	43444	Schalter mit Druckrolle	
07	43446-01	Schalterabdeckung	
08	52170	Wirbulatorantrieb HACK, TWIN-N, SH, ePE	
09	82646-010	Gewindestift ISO4026 H45 M10x10	
10	82716	SK-Mutter DIN934 8 M5	
11	83027	SK-Schraube DIN933 M5x45	

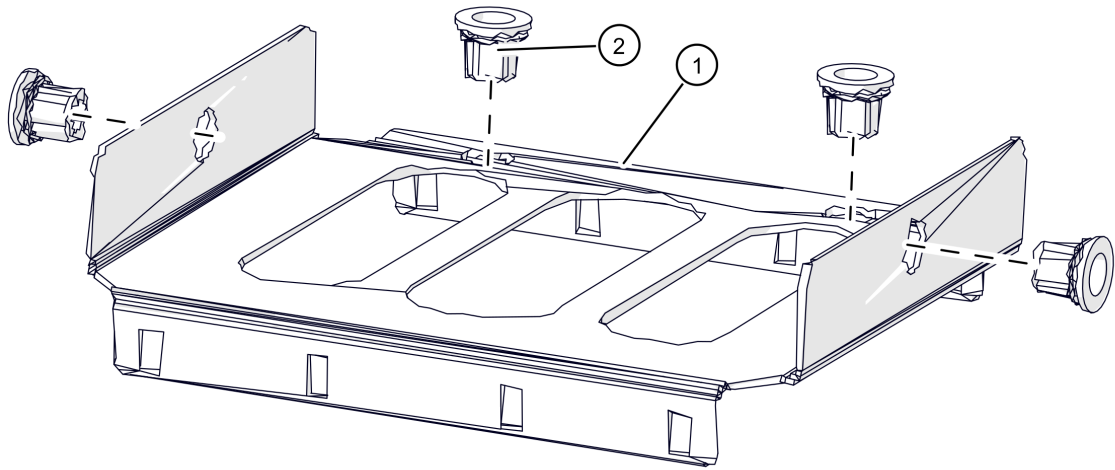


ePE-BW 16-22 kW (-2022)

Hebelwelle

Pos	Artikelnummer	Bezeichnung	Seite
01		Hebelwelle für Wärmetauscher-Abreinigung	
02		Schwinge Wärmetauscher-Abreinigung	
03		Anlenkhebel Abreinigung	
04		Anlenkhebel Abreinigung	
05	80354	Scheibe DIN9022 30x8,4	
06	83042	SK-Schraube DIN933 M8x16	
07	83046A2	SK-Schraube DIN931 A2 M8x35	
100	013-1944UM-00-E	Umrüstsatz für Abscherblech von 41.00001 bis 41.00387	

ePE-BW 16-22 kW (-2022)  
Wirbulatorhalterung WT-Abreinigung

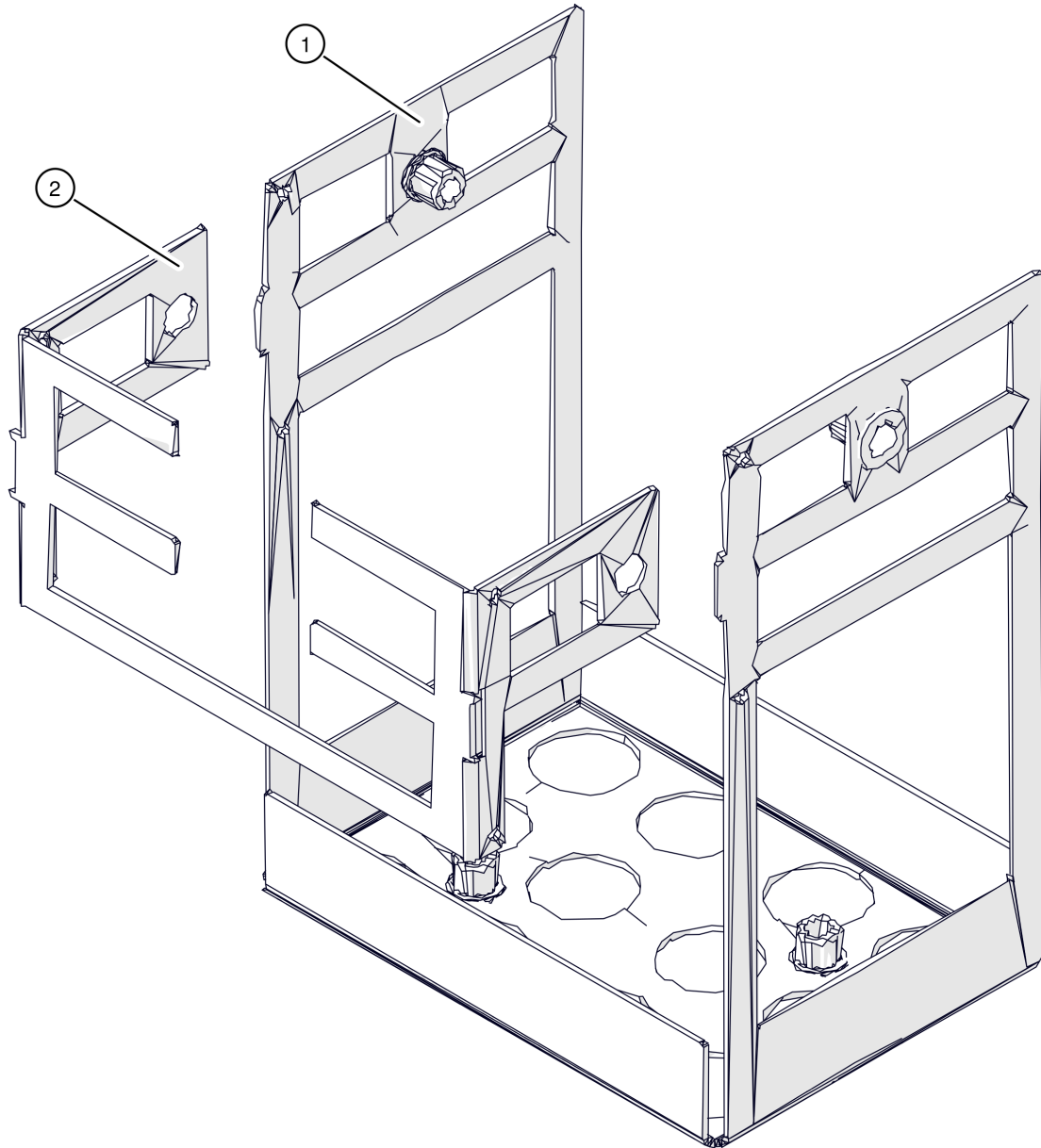


ePE-BW 16-22 kW (-2022)

Wirbulatorhalterung WT-Abreinigung

Pos	Artikelnummer	Bezeichnung	Seite
01		Wirbulatorhalterung	
02	81178	Blindnietmutter M8 0,7-3,3	

ePE-BW 16-22 kW (-2022)  
Reinigungskorb

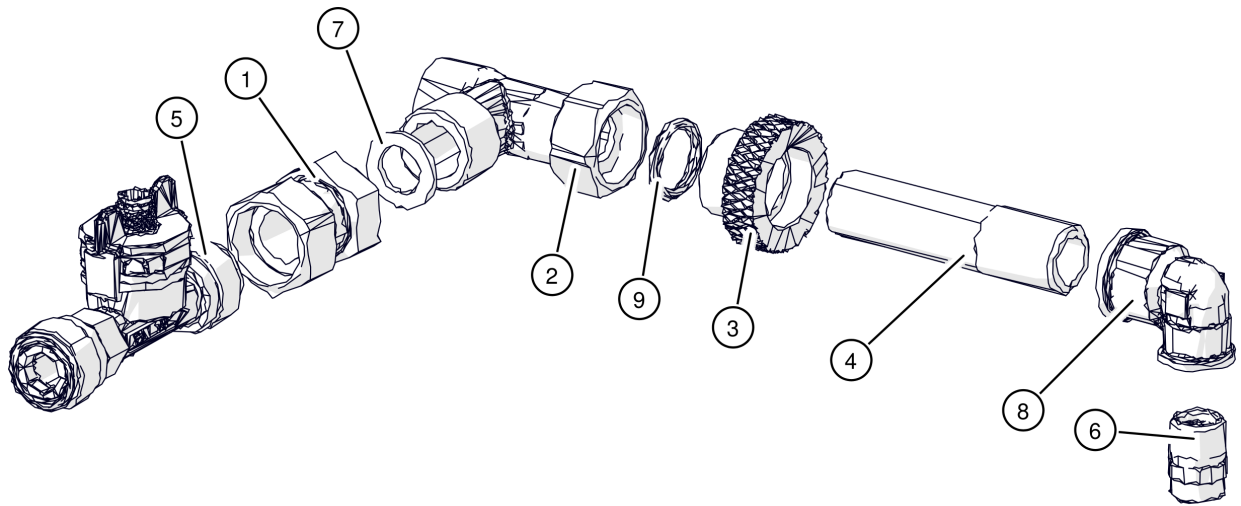


ePE-BW 16-22 kW (-2022)

Reinigungskorb

Pos	Artikelnummer	Bezeichnung	Seite
01		Reinigungskorb	
02		Abscherblech Wärmetauscher-Abreinigung	

ePE-BW 16-22 kW (-2022)  
Spüleinrichtung



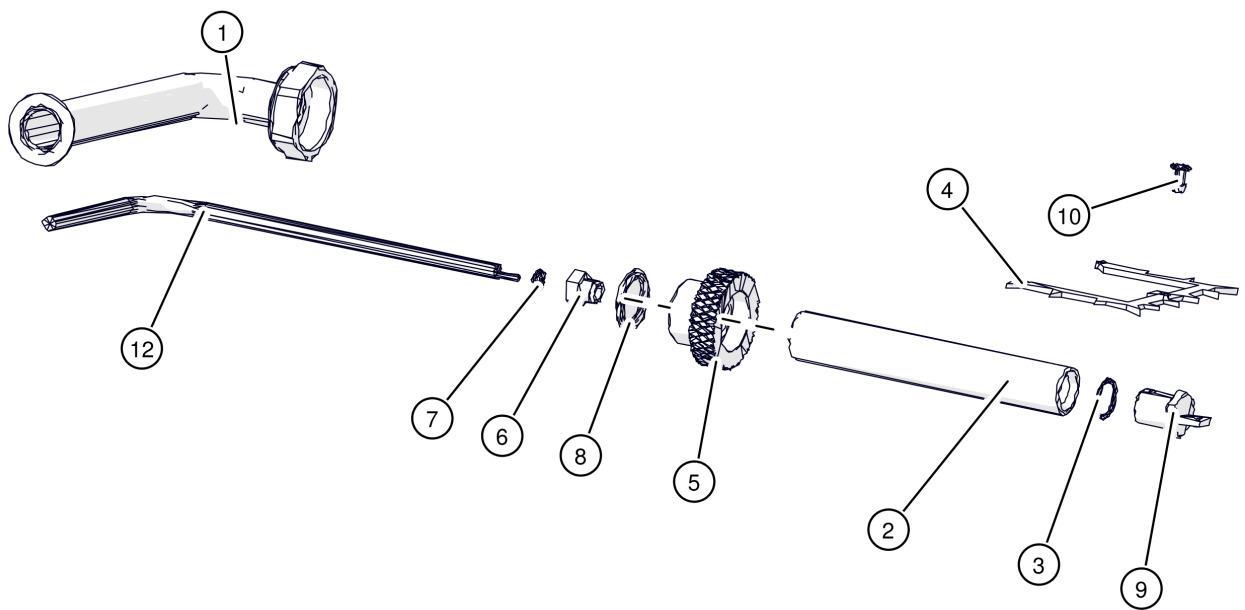


## ePE-BW 16-22 kW (-2022)

## Spüleinrichtung

Pos	Artikelnummer	Bezeichnung	Seite
	61300	Aquastop	
01	63431MS	Messing Verschraubung 3/4"IG-3/4"ÜW	
02	63547MS	Messing Eckverschraubung 3/4"ÜM-3/4"AG 1/2"IG	
03		Stopfbuchse	
04		Edelstahlrohr	
05	41929	Durchfluss- und Temperatursensor DN 8	
06	63334MS	MS-Axial Vollkegeldüse 3/8"	
07	63342	Flachdichtung 24x15x2	
08	63511RG	RG-Winkel R1/2"x3/8" i/i - 90°	
09	76055-019	O-Ring 19,2x3	

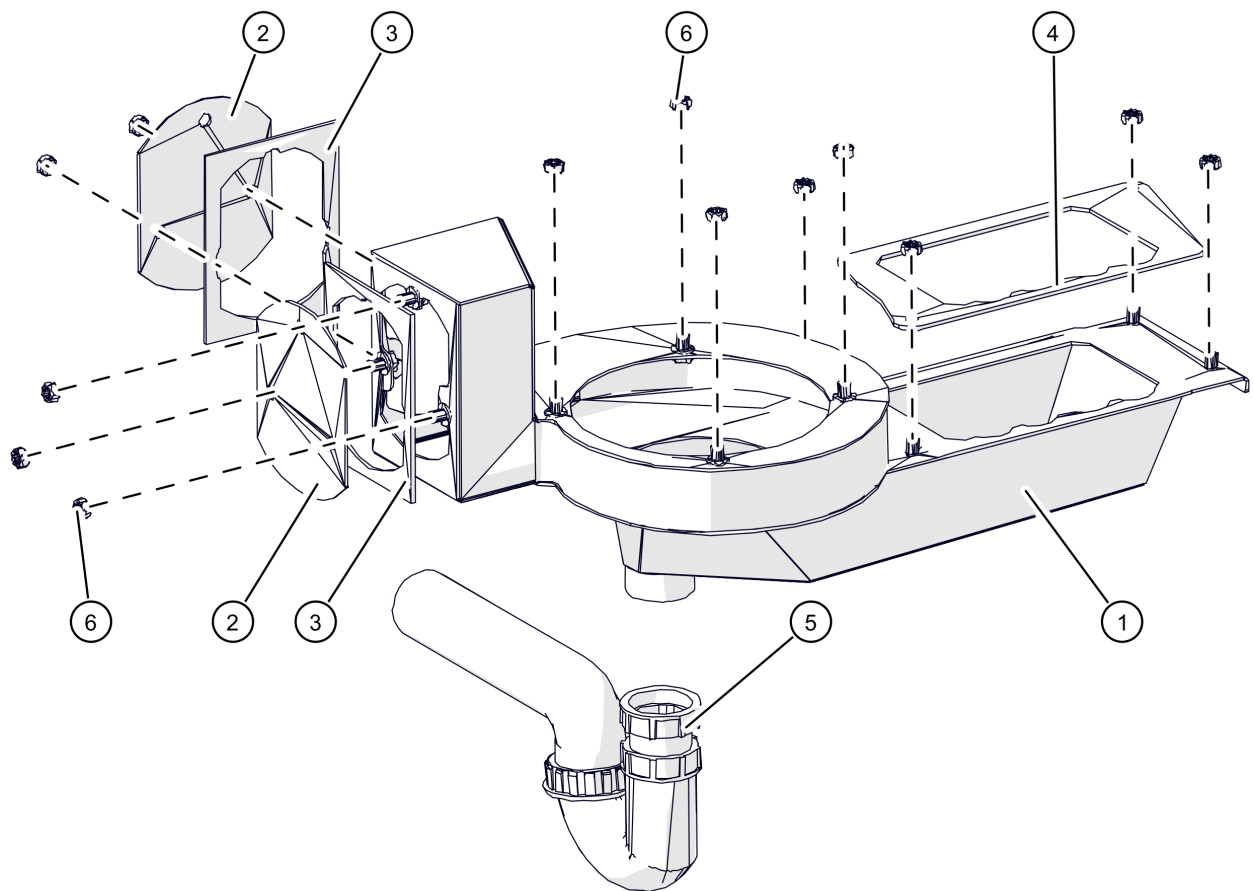
ePE-BW 16-22 kW (-2022)  
Elektrode



ePE-BW 16-22 kW (-2022)

Elektrode

Pos	Artikelnummer	Bezeichnung	Seite
01		Schutzrohr HV-Kabel	
02		Isolator E-Filter	
03	76056-014	O-Ring 14x1,5	
04		Elektrode für Partikelabscheider	
05		Stopfbuchse	
06	015-2872-00	Messing Stopfbuchse 2.HK Hydraulik	
07	76041-005	O-Ring 5,28x1,78	
08	76055-019	O-Ring 19,2x3	
09		Haltewelle Elektrode	
12	43820	Hochspannungskabel	



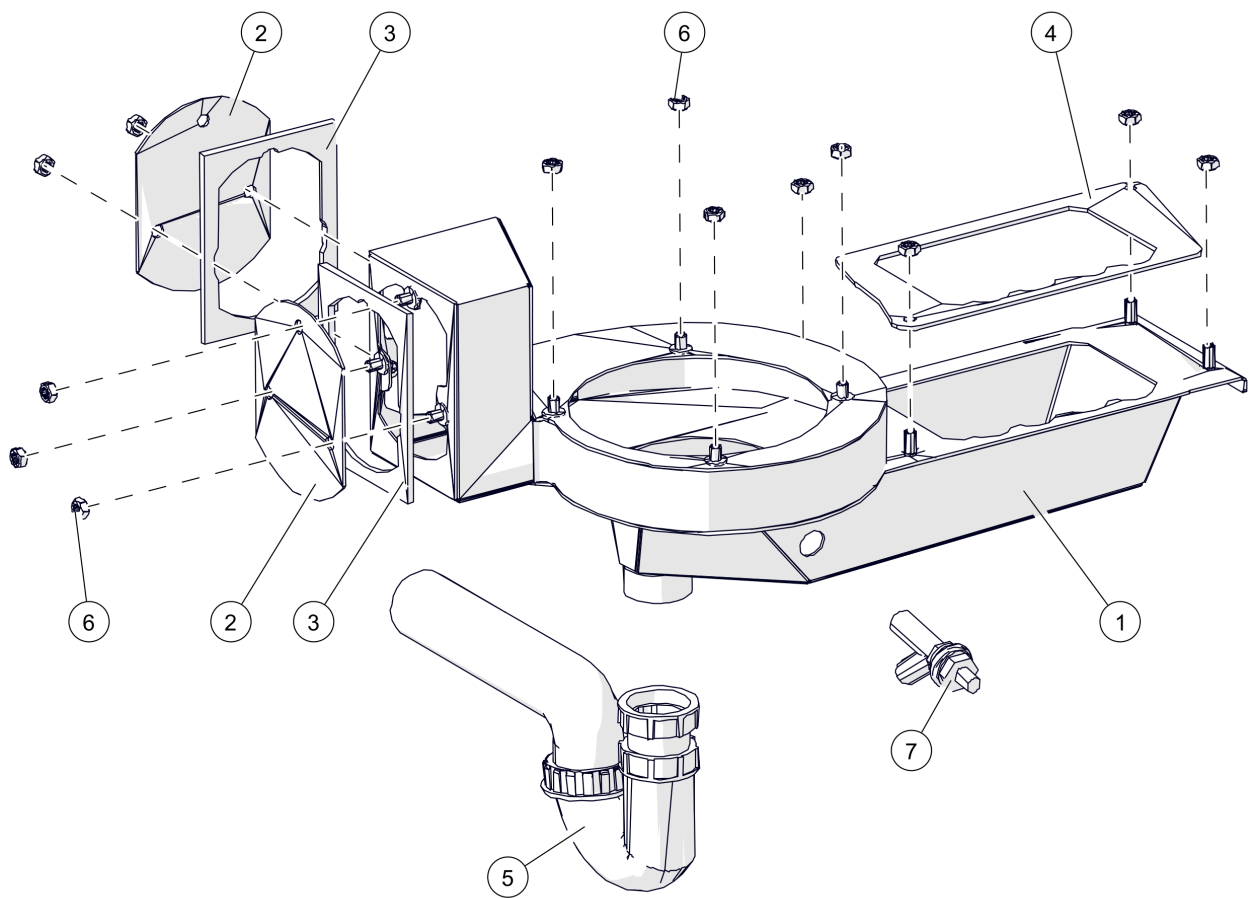
ePE-BW 16-22 kW (-2022)

Kondensatwanne

bis 41.00230

Pos	Artikelnummer	Bezeichnung	Seite
01		Kondensationswanne	
02		Blinddeckel	
03	013-2752-01	Dichtung Rauchrohranschluss Vorgänger: 013-2752-00 Dichtung Rauchrohranschluss ePE	
04		Dichtung Kondensatwanne	
05	54750	Kunststoff Siphon	
06	82730	SK-Mutter DIN934 Messing M8	

ePE-BW 16-22 kW (-2022)  
Kondensatwanne  
ab 41.00231

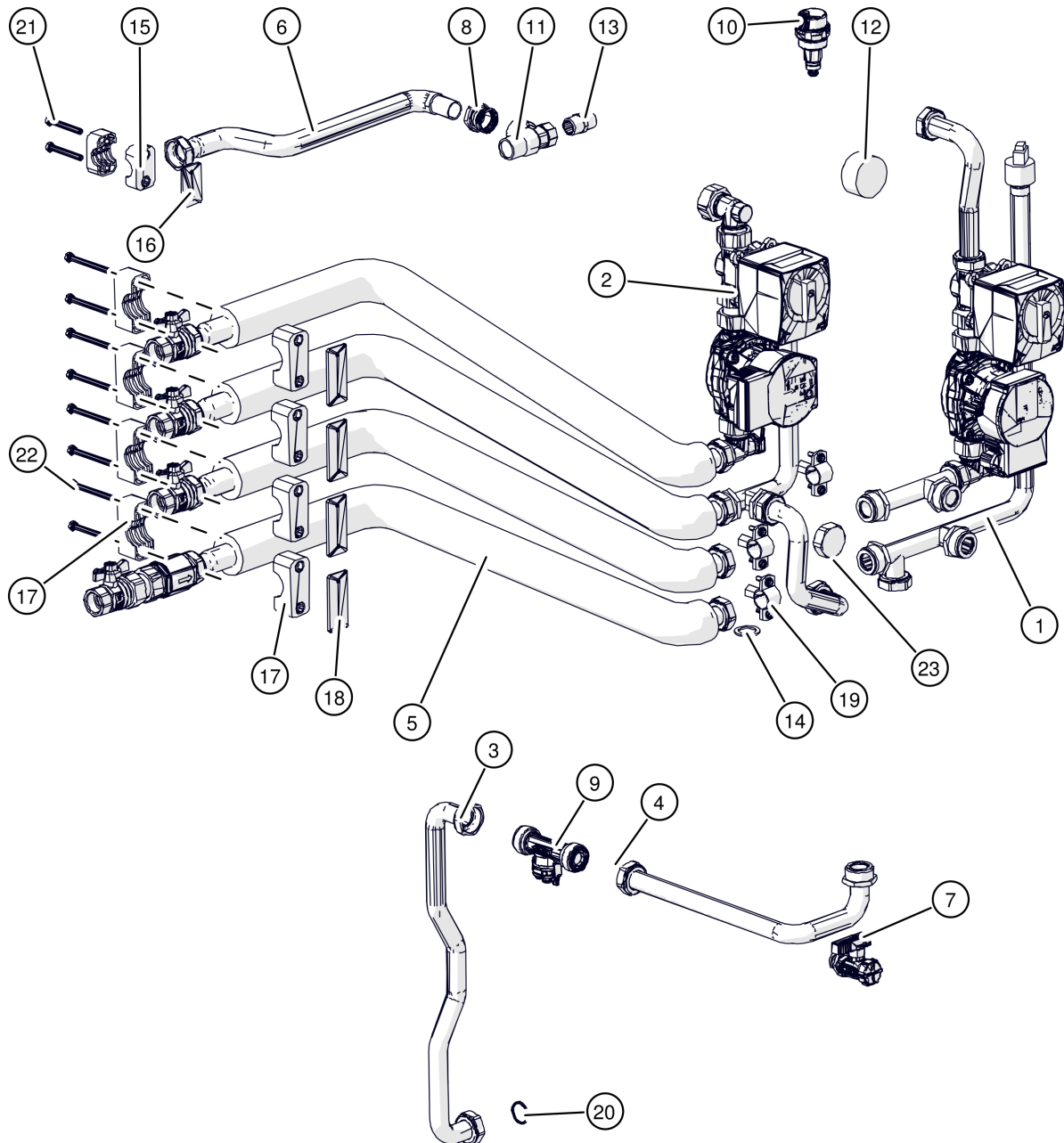


## ePE-BW 16-22 kW (-2022)

Kondensatwanne

ab 41.00231

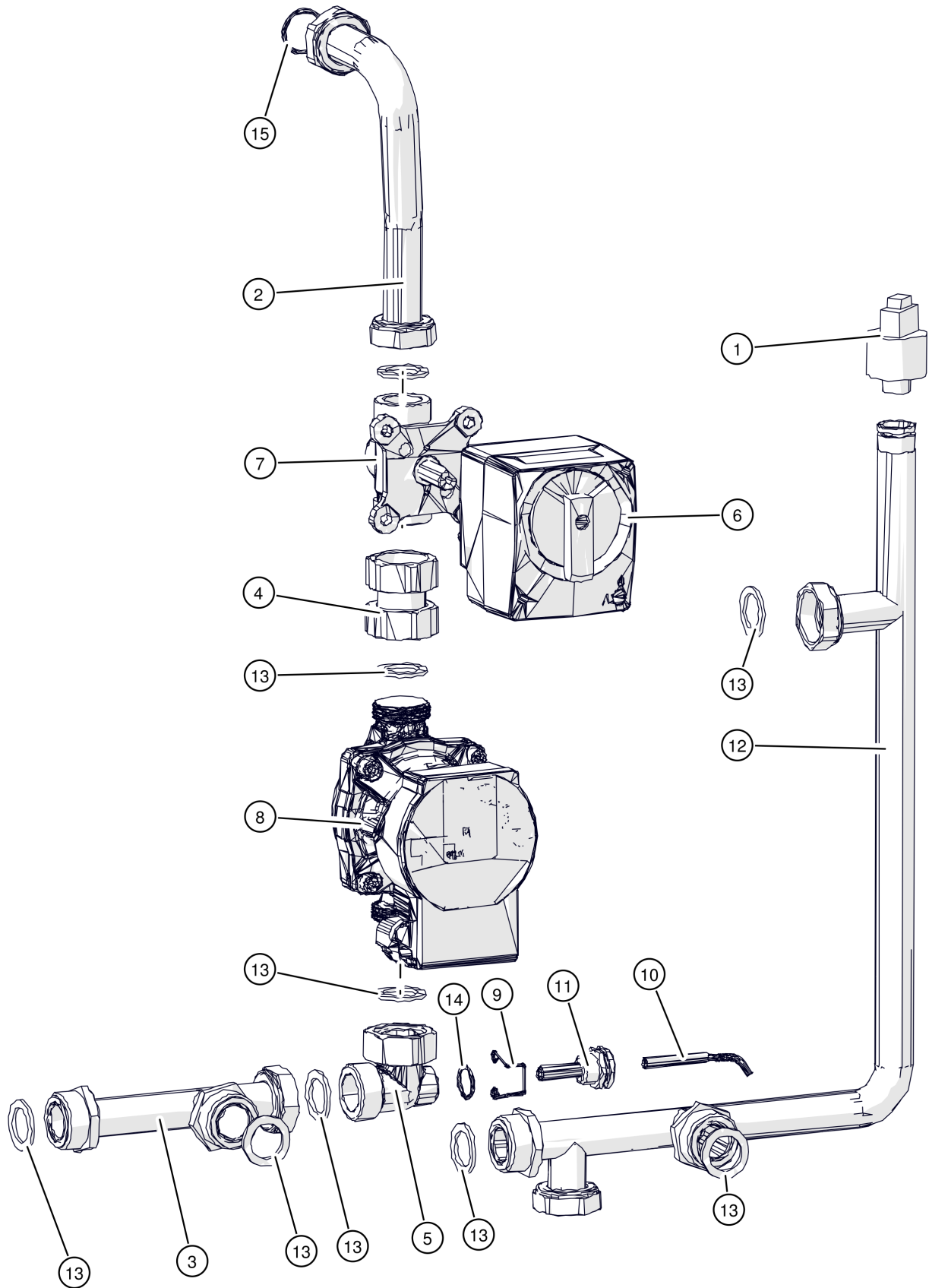
Pos	Artikelnummer	Bezeichnung	Seite
01		Kondensationswanne	
02		Blinddeckel	
03	013-2752-01	Dichtung Rauchrohranschluss Vorgänger: 013-2752-00 Dichtung Rauchrohranschluss ePE	
04		Dichtung Kondensatwanne	
05	54750	Kunststoff Siphon	
06	82730	SK-Mutter DIN934 Messing M8	
07		Magnetischer Füllstandssensor Vorgänger: 41570 Magnetischer Füllstandssensor	





Pos	Artikelnummer	Bezeichnung	Seite
01		Heizkreis 1	114
02		2. interner Heizkreis	116
03		Rücklauf-Leitung Durchflusssensor	
04		Rücklauf-Leitung Durchflusssensor	
05		Wellrohr Verlängerung Heizkreis	
06		Wellrohr Verlängerung Sicherheitsventil	
07	60030	KFE-Kugelhahn 1/2"-PN16 Vorgänger: 60031-01-00 KFE-Kugelhahn 1/2"-PN32 mit Flügelgriff	
07	60030-02	KFE-Kugelhahn 1/2"-PN16 Vorgänger: 60031-01-00 KFE-Kugelhahn 1/2"-PN32 mit Flügelgriff 60030 KFE-Kugelhahn 1/2"-PN16	
08	63926RG	RG-Übergangskupplung 22x3/4"AG	
09	41931	Durchfluss- und Temperatursensor DN15	
10	61205-02	Entlüfter automatisch G3/8" Vorgänger: 61205 Entlüfter automatisch G3/8" 61205-01 Entlüfter automatisch G3/8"	
11	61208	Membran-Sicherheitsventil 3 bar 1/2"IGx3/4"IG	
12	61215	Manometer 0-4 bar, Ø 50mm	
12	61215-01	Manometer 0-4 bar, Ø 50mm Vorgänger: 61215 Manometer 0-4 bar, Ø 50mm	
13	63325RG	RG-Doppelnippel 1/2" 3280	
14	63344	Flachdichtung 30x21x2 Holländer R1/2"K	
15	64402	Blockrohrsellenpaar 22 PP DIN3015/1	
16	64403	Schweißplatte Blockrohrselle 22	
17	64404	Blockrohrsellenpaar 32 PP DIN3015/1	
18	64405	Schweißplatte Blockrohrselle 32	
19	64541	Rohrselle 19- 22 ohne Gummieinlage M8/10-Mutter	
20	76044-023	O-Ring 23x2	
21	83037	SK-Schraube DIN931 M6x50	
22	83039	SK-Schraube DIN931 M6x70	
23	63529MS	Messing Kappe 761 G 1"	

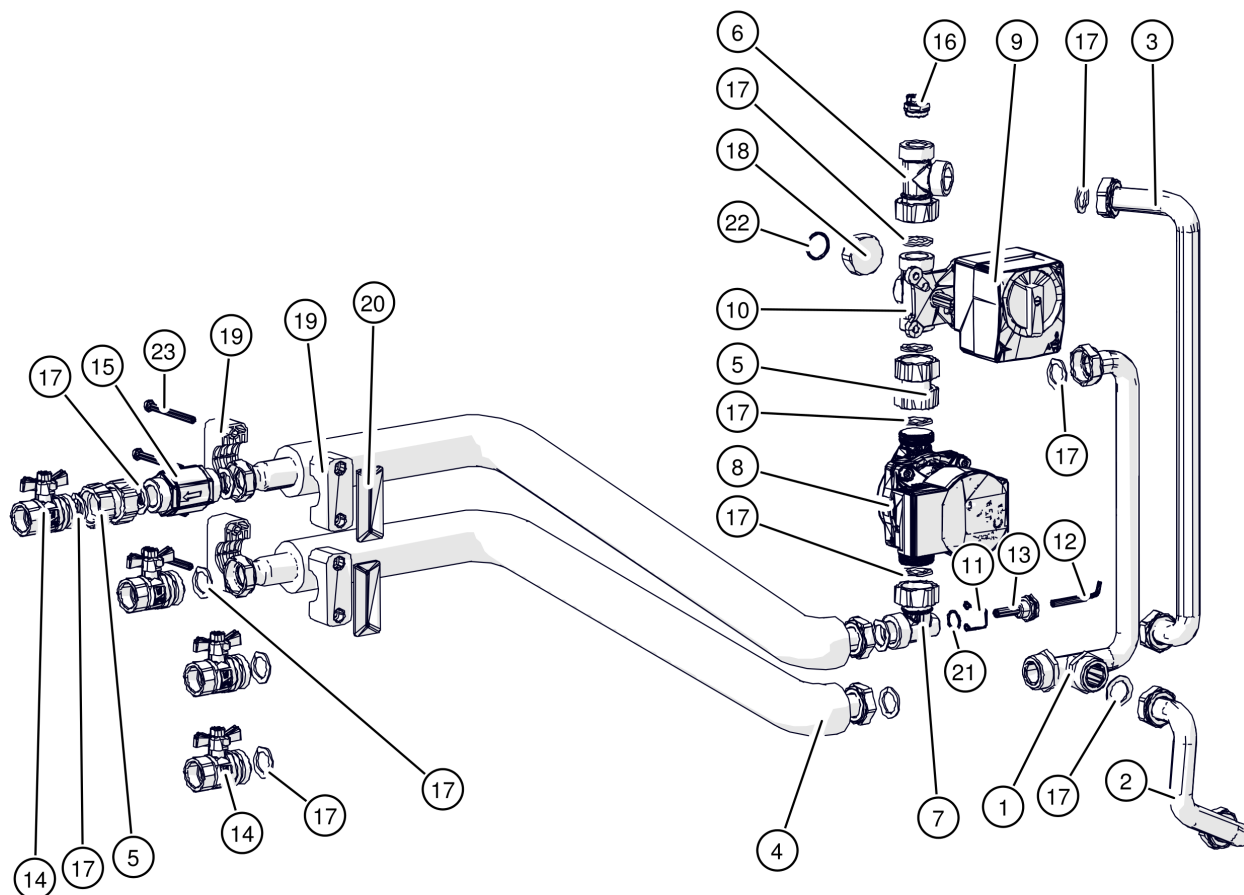
ePE-BW 16-22 kW (-2022)  
Heizkreis 1



## ePE-BW 16-22 kW (-2022)

## Heizkreis 1

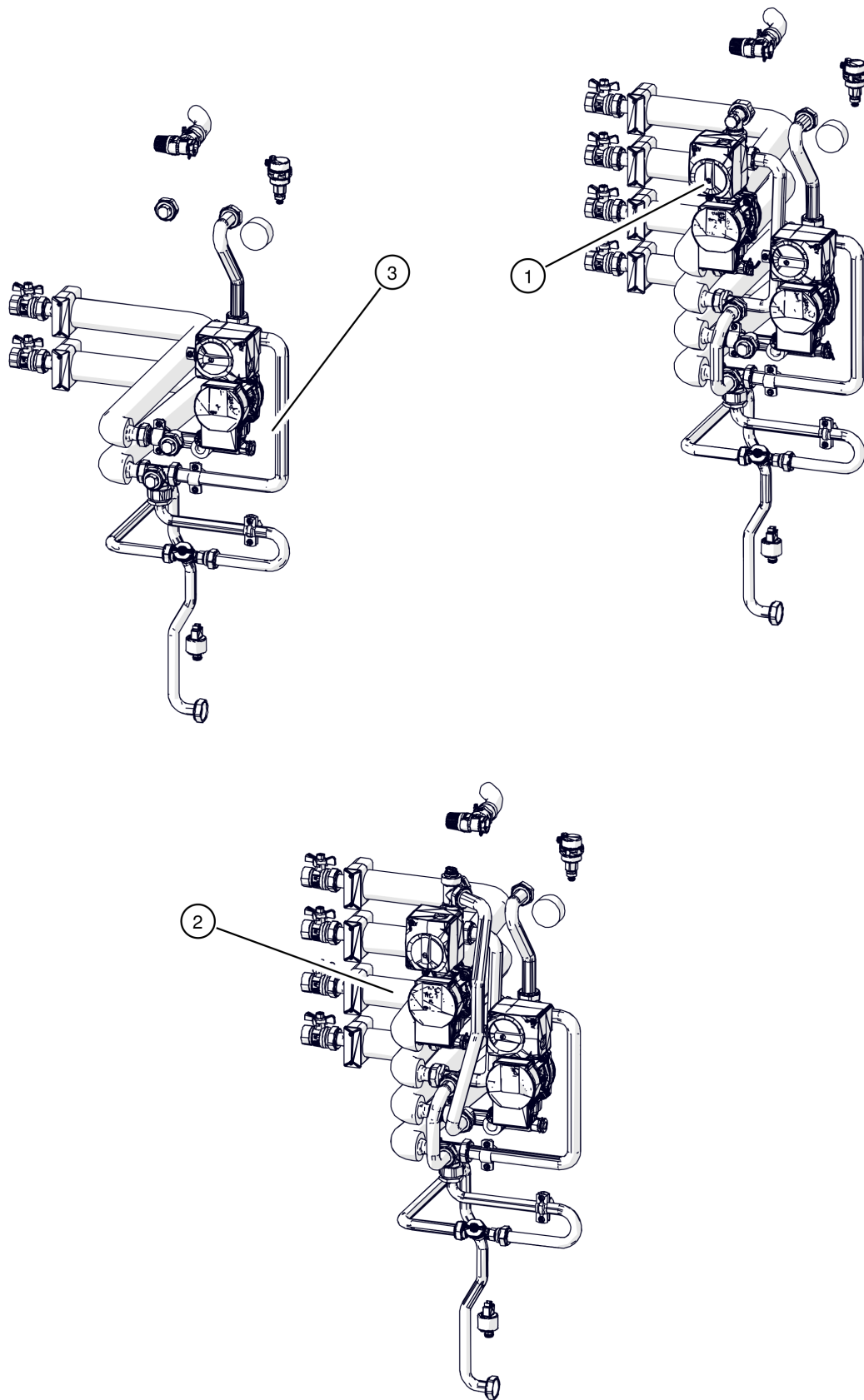
Pos	Artikelnummer	Bezeichnung	Seite
01	41900	Drucktransmitter	
01	41900-01	Drucktransmitter Vorgänger: 41900 Drucktransmitter 41902 Drucktransmitter	
02		Verbindung Wärmetauscher - Mischer HK1	
03		Verbindung Vorlauf - Wellrohr	
04	080-1000-00	Verbindungsstück UW 1" x UW 1"	
05	080-1120-01	Eckverbinder 90°	
06	60802-02-1	Stellantrieb Mischer mit 1m-Kabel	
07	60808-02	3-Weg-Mischer AG 1"	
08	60480-00-E	Pumpen-Set Wilo Para, mit Kabel Vorgänger: 60464 Pumpe WILO Yonos Para RS15/7.0-PWM1-M-130-9-FS13 60464-01-E Pumpen-Austausch-Set Wilo Yonos Para, mit Kabel 60500 Pumpe SHINHOO GPA20-7 130 PWM1	
09	41790	Feder zur Fühlersicherung	
10	41861-02	Tauchtemperaturfühler 1,85m (Pt1000)	
11		Tauchhülse Fühler R3/8"x 35mm Kupfer/MS	
11	41869-01	Tauchhülse Fühler R3/8"x 45mm Kupfer/MS Vorgänger: 41869 Tauchhülse Fühler R3/8"x 35mm Kupfer/MS	
12		Rücklauf-Rohr Heizkreis 1	
13	63344	Flachdichtung 30x21x2 Holländer R1/2"K	
14	76042-016	O-Ring 16,56x1,78	
15	76044-023	O-Ring 23x2	



## ePE-BW 16-22 kW (-2022)

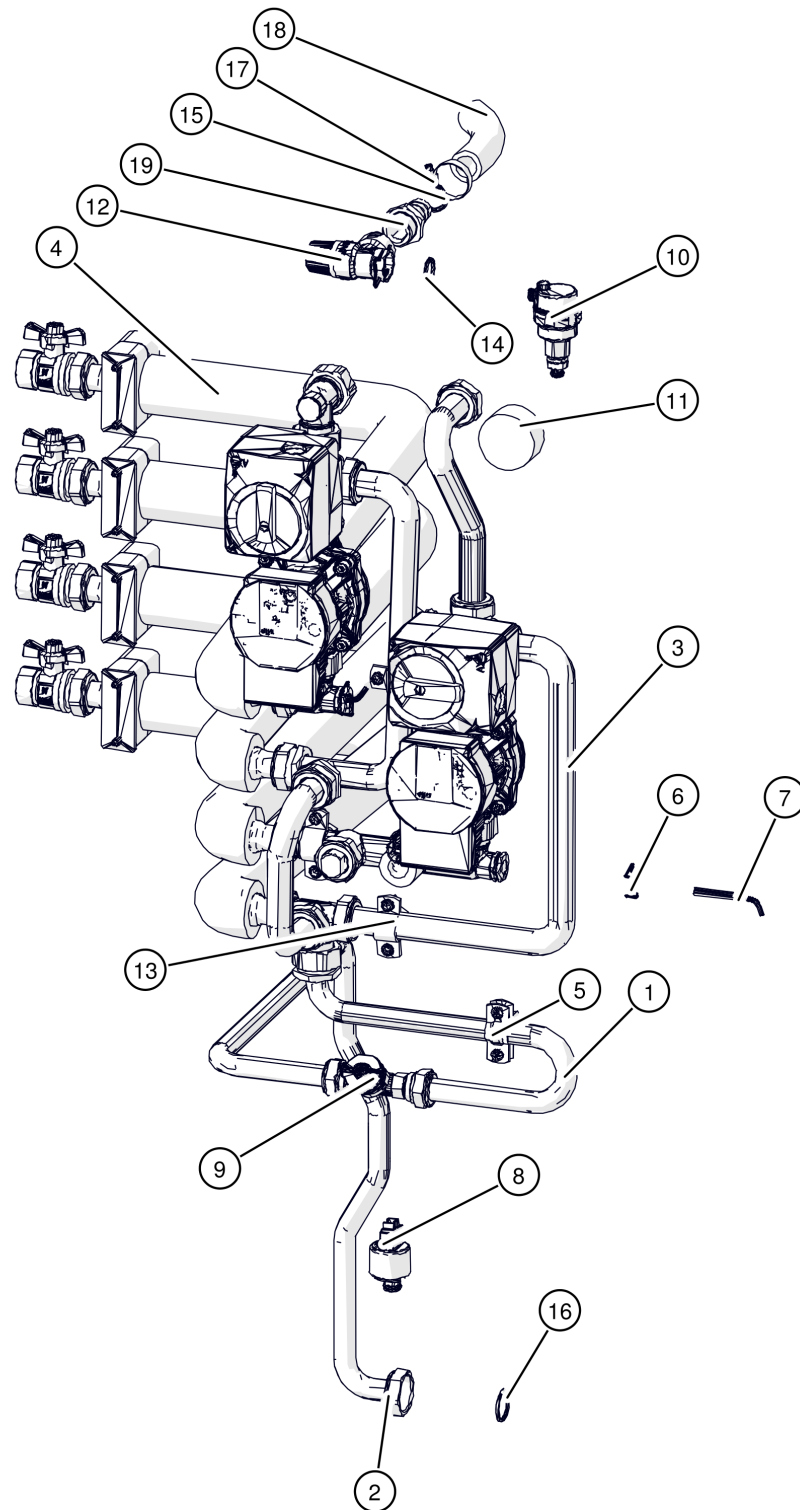
## 2. interner Heizkreis

Pos	Artikelnummer	Bezeichnung	Seite
01		Rücklauf-Leitung Heizkreis 2	
02		Rücklauf Heizkreis 2	
03		Pufferleitung	
04		Wellrohr Verlängerung Heizkreis	
05	080-1000-00	Verbindungsstück UW 1" x UW 1"	
06	080-1115-00	T-Stück 1/2"	
07	080-1120-01	Eckverbinder 90°	
08	60491-00-E	Pumpen-Set mit Kabel Vorgänger: 60481-00-E Pumpen-Austausch-Set int. Mischkreis, mit Kabel	
09	60802-02-1	Stellantrieb Mischer mit 1m-Kabel	
10	60808-02	3-Weg-Mischer AG 1"	
11	41790	Feder zur Fühlersicherung	
12	41861-02	Tauchtemperaturfühler 1,85m (Pt1000)	
13		Tauchhülse Fühler R3/8"x 35mm Kupfer/MS	
13	41869-01	Tauchhülse Fühler R3/8"x 45mm Kupfer/MS Vorgänger: 41869 Tauchhülse Fühler R3/8"x 35mm Kupfer/MS	
14	60042	Kugelhahn R 3/4" IG - R 1" AG PN40	
15	60652	Rückschlagventil außen/außen R1"	
16	61201	Entlüftungsschraube	
17	63344	Flachdichtung 30x21x2 Holländer R1/2"K	
18	63529MS	Messing Kappe 761 G 1"	
19	64404	Blockrohrschellenpaar 32 PP DIN3015/1	
20	64405	Schweißplatte Blockrohrschelle 32	
21	76042-016	O-Ring 16,56x1,78	
22	76044-023	O-Ring 23x2	
23	83039	SK-Schraube DIN931 M6x70	



Pos	Artikelnummer	Bezeichnung	Seite
01		2. interner Heizkreis (Heisanlage ohne Pufferspeicher)	120
02		2. interner Heizkreis (Heisanlage mit Pufferspeicher)	126
03		Heizkreis 1	132

2. interner Heizkreis (Heizanlage ohne Pufferspeicher)

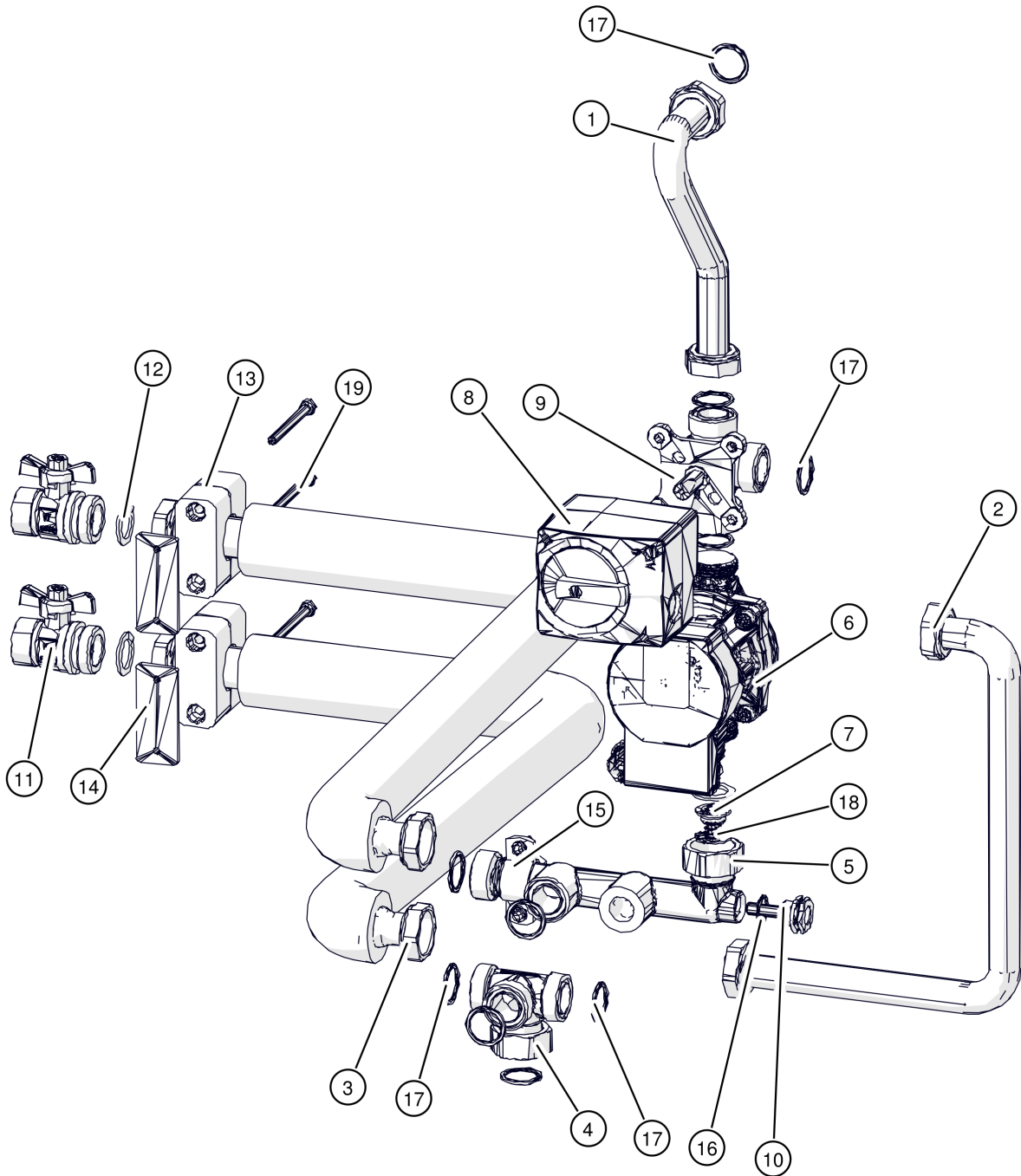




## ePE-BW 16-22 kW (-2022)

## 2. interner Heizkreis (Heisanlage ohne Pufferspeicher)

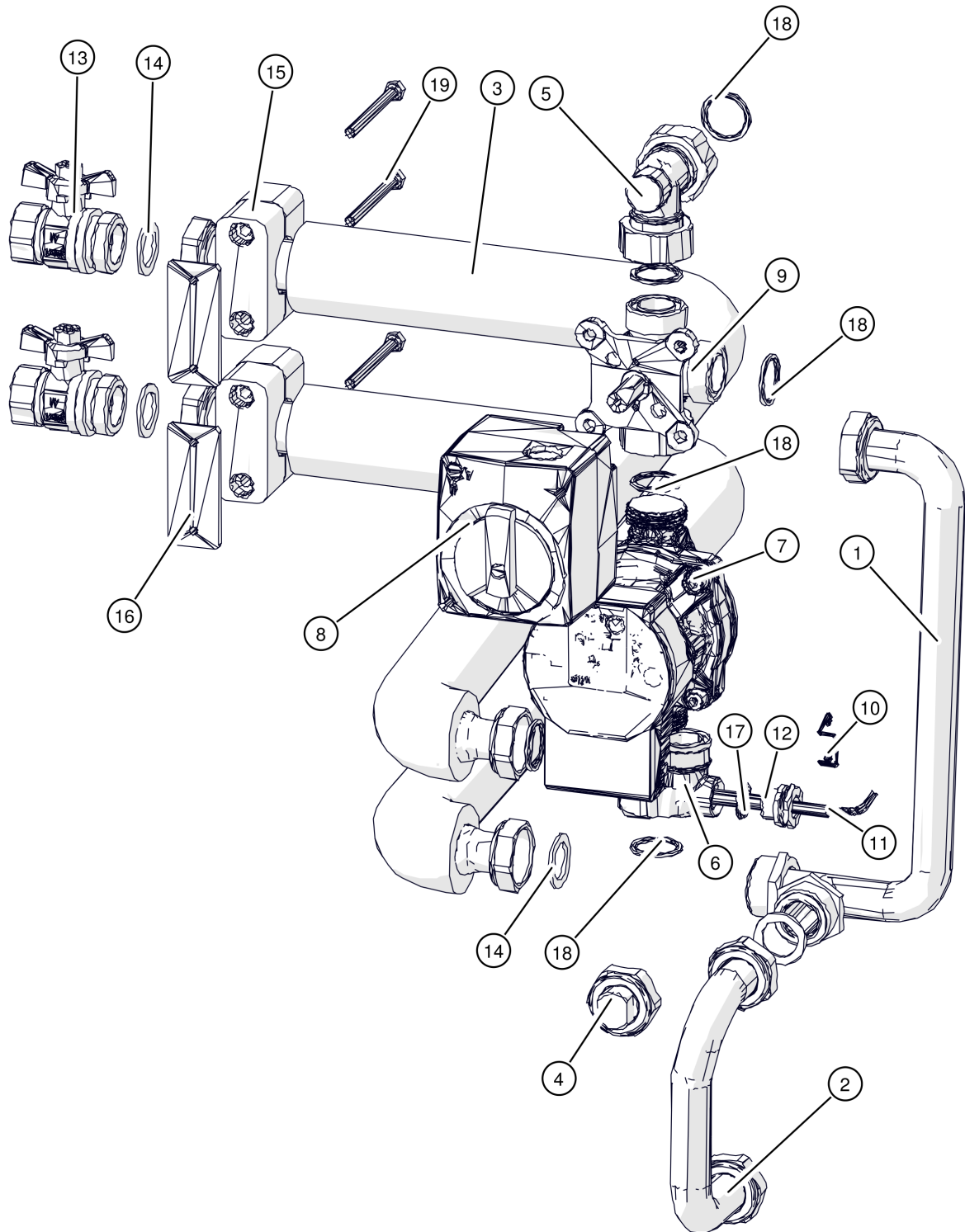
Pos	Artikelnummer	Bezeichnung	Seite
01		Rücklauf zu Durchflusszähler	
02		Rücklauf-Leitung Durchflusssensor	
03		Hydraulikkreis für Puffer und Heizkreis	134
04		Heizkreis 2	124
05	64540	Rohrschelle 17- 19 ohne Gummieinlage M8/10-Mutter	
06	41790	Feder zur Fühlersicherung	
07	41861-02	Tauchtemperaturfühler 1,85m (Pt1000)	
08	41900	Drucktransmitter	
08	41900-01	Drucktransmitter Vorgänger: 41900 Drucktransmitter 41902 Drucktransmitter	
09	41930	Durchfluss- und Temperatursensor DN10	
10	61205-02	Entlüfter automatisch G3/8" Vorgänger: 61205 Entlüfter automatisch G3/8" 61205-01 Entlüfter automatisch G3/8"	
11	61215	Manometer 0-4 bar, Ø 50mm	
11	61215-01	Manometer 0-4 bar, Ø 50mm Vorgänger: 61215 Manometer 0-4 bar, Ø 50mm	
12	61222	Membran-Sicherheitsventil 3 bar 1/2"	
12.1		Sicherungsbügel für Sicherheitsventil	
13	64541	Rohrschelle 19- 22 ohne Gummieinlage M8/10-Mutter	
14	76049-017	O-Ring 17,12x2,62	
15	76055-019	O-Ring 19,2x3	
16	76062-024	O-Ring 24x2,50	
17	77023-2032	Schneckengewinde-Schlauchklemme 20-32mm	
18	77029-19	Wasserschlauch 3/4"	
19	77042-34-16	Einschraub-Schlauchtülle R3/4" AG NW16mm	



ePE-BW 16-22 kW (-2022)

Hydraulikkreis für Puffer und Heizkreis

Pos	Artikelnummer	Bezeichnung	Seite
01		Verbindung Wärmetauscher - Mischer Pufferkreis	
02		Rohr Rücklauf HK2	
03		Wellrohr Verlängerung Heizkreis	
04	080-1125-00	Rücklaufsammler	
05	080-1140-00	Doppelverbinder	
06	60480-00-E	Pumpen-Set Wilo Para, mit Kabel Vorgänger: 60464 Pumpe WILo Yonos Para RS15/7.0-PWM1-M-130-9-FS13 60464-01-E Pumpen-Austausch-Set Wilo Yonos Para, mit Kabel 60500 Pumpe SHINHOO GPA20-7 130 PWM1	
07	60642	Schwerkraftbremse	
08	60802-02-1	Stellantrieb Mischer mit 1m-Kabel	
09	60812	3-Weg-Mischer AG 2x1"/1x1"	
10	41869-01	Tauchhülse Fühler R3/8"x 45mm Kupfer/MS Vorgänger: 41869 Tauchhülse Fühler R3/8"x 35mm Kupfer/MS	
11	60042	Kugelhahn R 3/4" IG - R 1" AG PN40	
12	63344	Flachdichtung 30x21x2 Holländer R1/2"K	
13	64404	Blockrohrschellenpaar 32 PP DIN3015/1	
14	64405	Schweißplatte Blockrohrschelle 32	
15	64542	Rohrschelle 27- 30 ohne Gummieinlage M8/10-Mutter	
16	76042-016	O-Ring 16,56x1,78	
17	76062-024	O-Ring 24x2,50	
18	80733	Sicherungsring für Bohrung	
19	83039	SK-Schraube DIN931 M6x70	

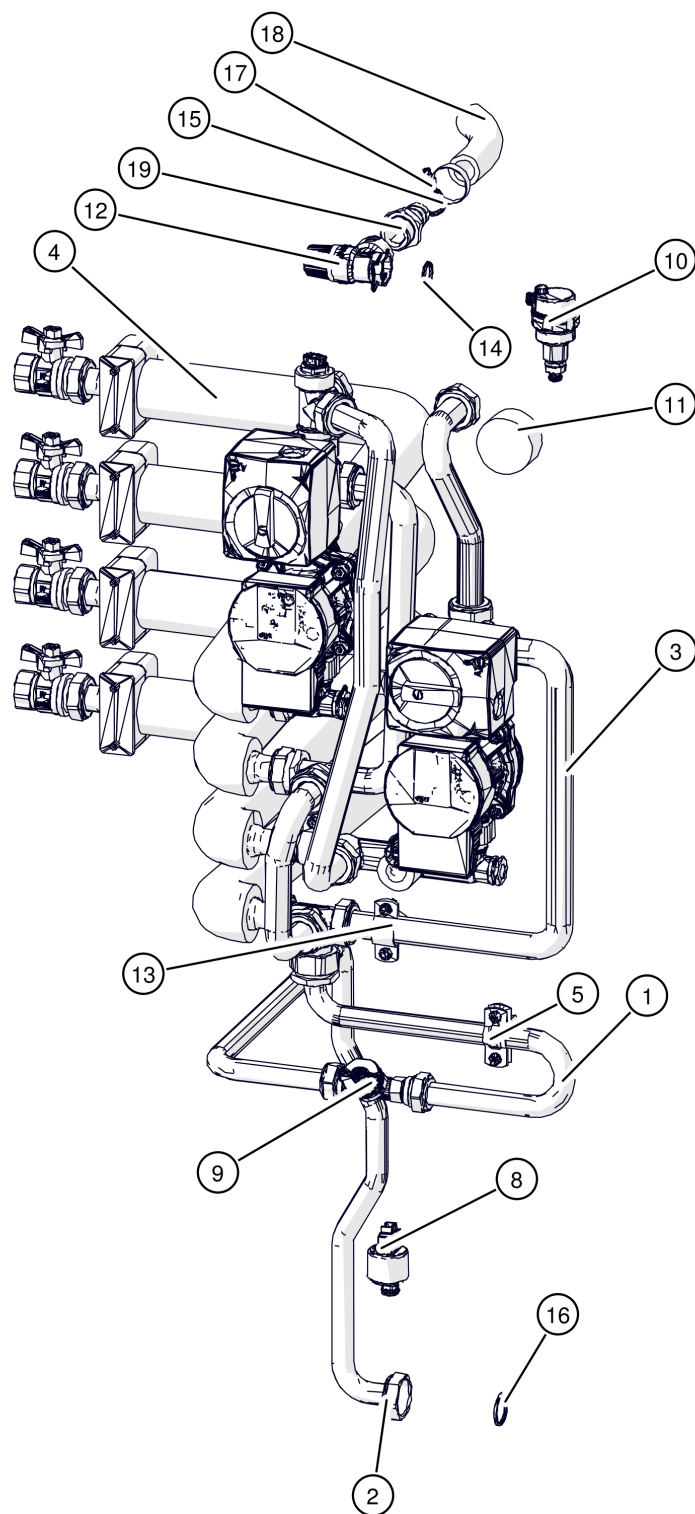


## ePE-BW 16-22 kW (-2022)

## Heizkreis 2

Pos	Artikelnummer	Bezeichnung	Seite
01		Rücklauf-Leitung Heizkreis 1	
02		Verbindungsleitung Sammler HK1	
03		Wellrohr Verlängerung Heizkreis	
04		Messing Kappe mit 1"	
05	080-1105-00	Eckverbinder 90°	
06	080-1120-01	Eckverbinder 90°	
07	60491-00-E	Pumpen-Set mit Kabel Vorgänger: 60481-00-E Pumpen-Austausch-Set int. Mischkreis, mit Kabel	
08	60802-02-1	Stellantrieb Mischer mit 1m-Kabel	
09	60812	3-Weg-Mischer AG 2x1"/1x1"	
10	41790	Feder zur Fühlersicherung	
11	41861-02	Tauchtemperaturfühler 1,85m (Pt1000)	
12	41869-01	Tauchhülse Fühler R3/8"x 45mm Kupfer/MS Vorgänger: 41869 Tauchhülse Fühler R3/8"x 35mm Kupfer/MS	
13	60042	Kugelhahn R 3/4" IG - R 1" AG PN40	
14	63344	Flachdichtung 30x21x2 Holländer R1/2"K	
15	64404	Blockrohrschellenpaar 32 PP DIN3015/1	
16	64405	Schweißplatte Blockrohrschelle 32	
17	76042-016	O-Ring 16,56x1,78	
18	76062-024	O-Ring 24x2,50	
19	83039	SK-Schraube DIN931 M6x70	

2. interner Heizkreis (Heizanlage mit Pufferspeicher)

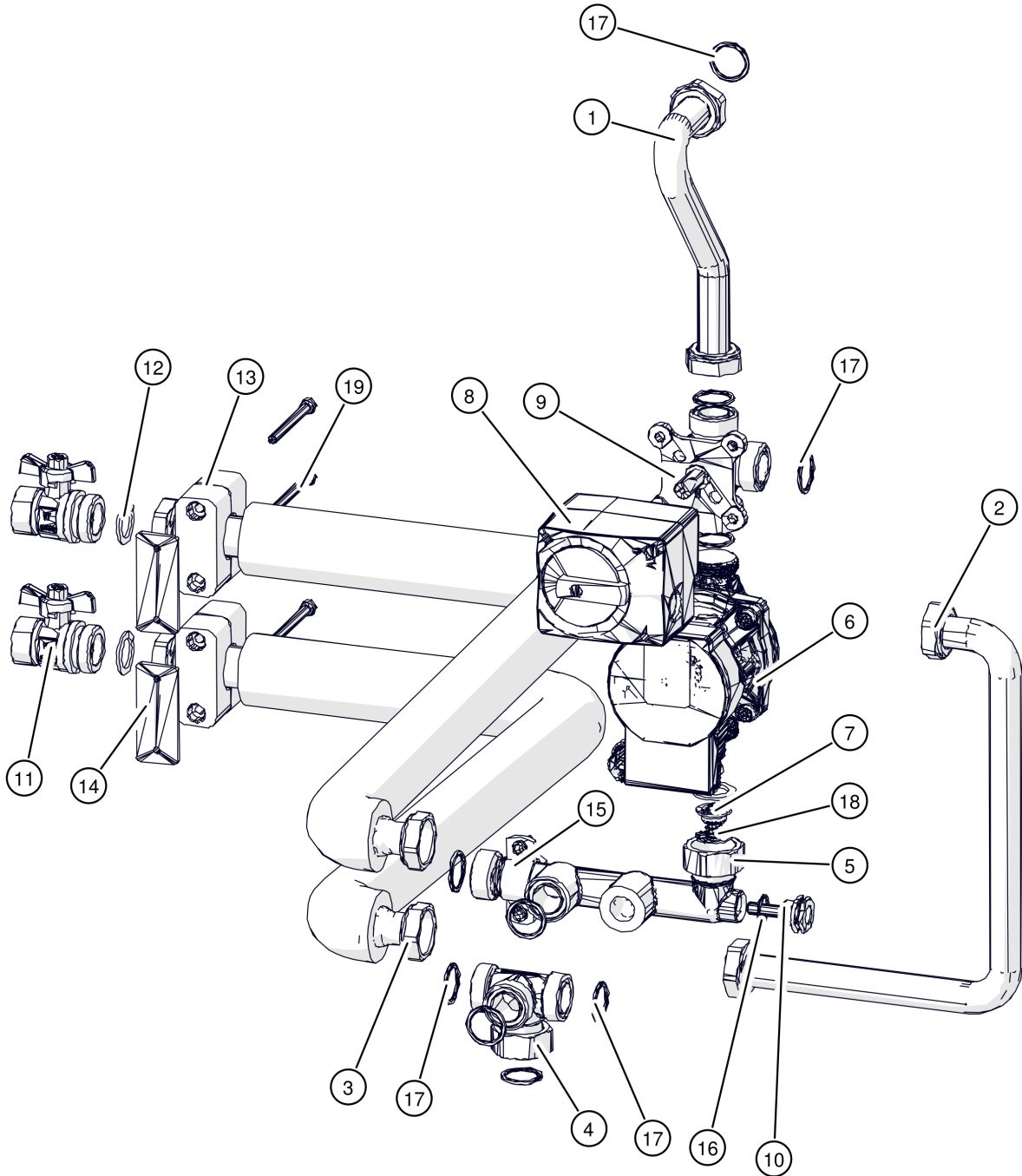


ePE-BW 16-22 kW (-2022)

2. interner Heizkreis (Heisanlage mit Pufferspeicher)

Pos	Artikelnummer	Bezeichnung	Seite
01		Rücklauf zu Durchflusszähler	
02		Rücklauf-Leitung Durchflusssensor	
03		Hydraulikkreis für Puffer und Heizkreis	134
04		Heizkreis 2 Pufferladung	130
05	64540	Rohrschelle 17- 19 ohne Gummieinlage M8/10-Mutter	
08	41900	Drucktransmitter	
08	41900-01	Drucktransmitter Vorgänger: 41900 Drucktransmitter 41902 Drucktransmitter	
09	41930	Durchfluss- und Temperatursensor DN10	
10	61205-02	Entlüfter automatisch G3/8" Vorgänger: 61205 Entlüfter automatisch G3/8" 61205-01 Entlüfter automatisch G3/8"	
11	61215	Manometer 0-4 bar, Ø 50mm	
11	61215-01	Manometer 0-4 bar, Ø 50mm Vorgänger: 61215 Manometer 0-4 bar, Ø 50mm	
12	61222	Membran-Sicherheitsventil 3 bar 1/2"	
12.1		Sicherungsbügel für Sicherheitsventil	
13	64541	Rohrschelle 19- 22 ohne Gummieinlage M8/10-Mutter	
14	76049-017	O-Ring 17,12x2,62	
15	76055-019	O-Ring 19,2x3	
16	76062-024	O-Ring 24x2,50	
17	77023-2032	Schneckengewinde-Schlauchklemme 20-32mm	
18	77029-19	Wasserschlauch 3/4"	
19	77042-34-16	Einschraub-Schlauchtülle R3/4" AG NW16mm	

ePE-BW 16-22 kW (-2022)  
Hydraulikkreis für Puffer und Heizkreis



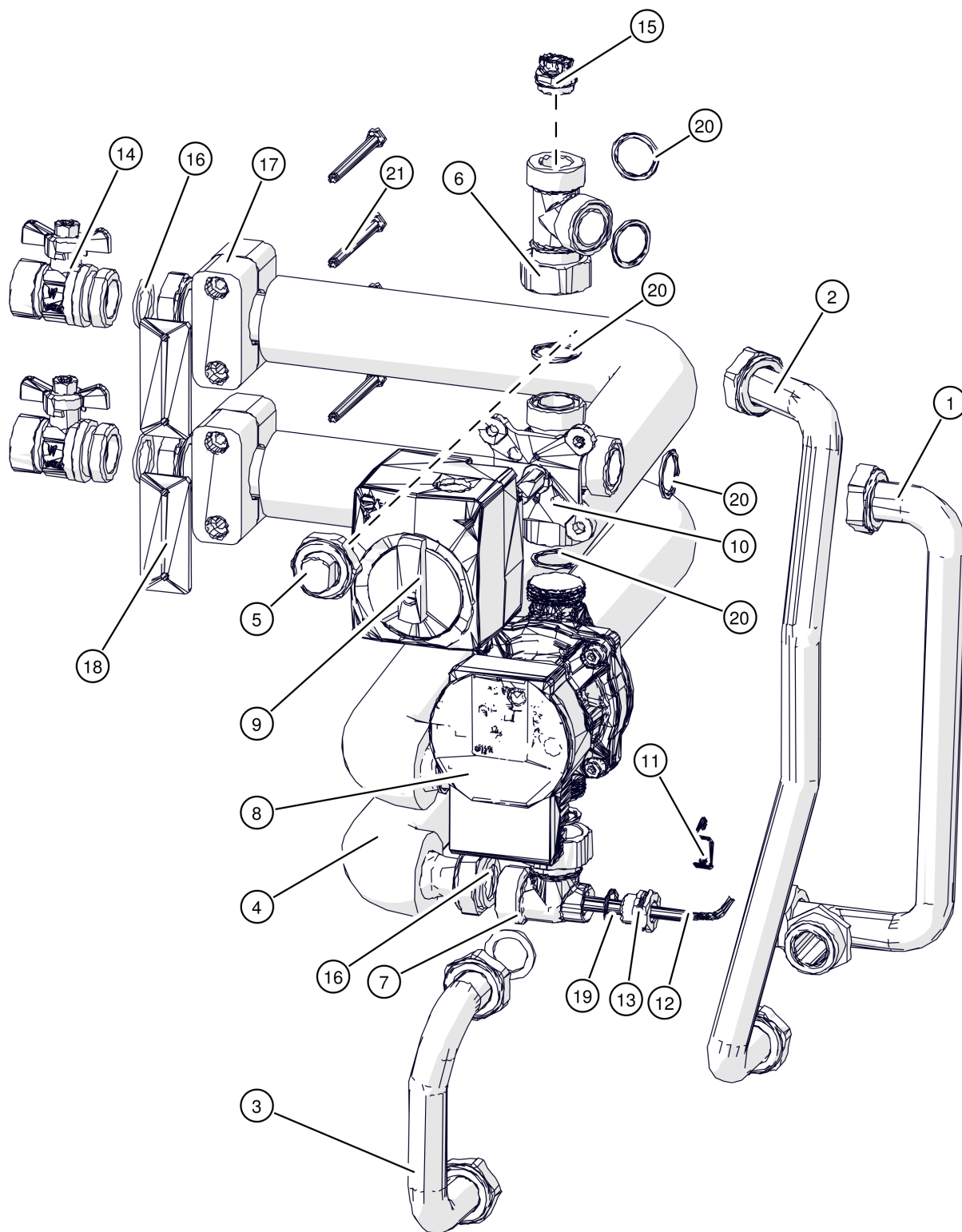


## ePE-BW 16-22 kW (-2022)

## Hydraulikkreis für Puffer und Heizkreis

Pos	Artikelnummer	Bezeichnung	Seite
01		Verbindung Wärmetauscher - Mischer Pufferkreis	
02		Rohr Rücklauf HK2	
03		Wellrohr Verlängerung Heizkreis	
04	080-1125-00	Rücklaufsammler	
05	080-1140-00	Doppelverbinder	
06	60480-00-E	Pumpen-Set Wilo Para, mit Kabel Vorgänger: 60464 Pumpe WILO Yonos Para RS15/7.0-PWM1-M-130-9-FS13 60464-01-E Pumpen-Austausch-Set Wilo Yonos Para, mit Kabel 60500 Pumpe SHINHOO GPA20-7 130 PWM1	
07	60642	Schwerkraftbremse	
08	60802-02-1	Stellantrieb Mischer mit 1m-Kabel	
09	60812	3-Weg-Mischer AG 2x1"/1x1"	
10	41869-01	Tauchhülse Fühler R3/8"x 45mm Kupfer/MS Vorgänger: 41869 Tauchhülse Fühler R3/8"x 35mm Kupfer/MS	
11	60042	Kugelhahn R 3/4" IG - R 1" AG PN40	
12	63344	Flachdichtung 30x21x2 Holländer R1/2"K	
13	64404	Blockrohrschellenpaar 32 PP DIN3015/1	
14	64405	Schweißplatte Blockrohrschelle 32	
15	64542	Rohrschelle 27- 30 ohne Gummieinlage M8/10-Mutter	
16	76042-016	O-Ring 16,56x1,78	
17	76062-024	O-Ring 24x2,50	
18	80733	Sicherungsring für Bohrung	
19	83039	SK-Schraube DIN931 M6x70	

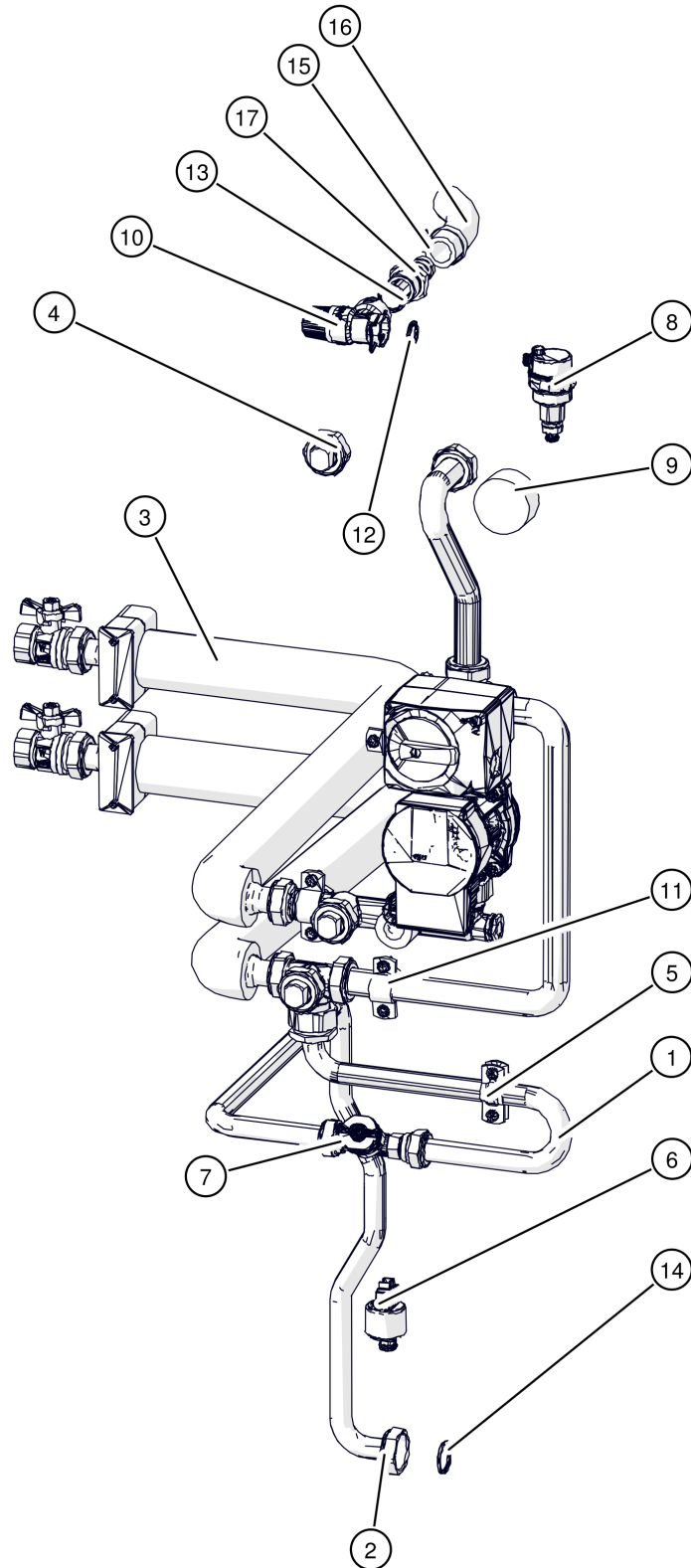
ePE-BW 16-22 kW (-2022)  
Heizkreis 2 Pufferladung



ePE-BW 16-22 kW (-2022)  
Heizkreis 2 Pufferladung

Pos	Artikelnummer	Bezeichnung	Seite
01		Rücklauf-Leitung Heizkreis 1	
02		Vorlaufleitung Pufferladung Heizkreis1	
03		Verbindungsleitung Sammler HK1	
04		Wellrohr Verlängerung Heizkreis	
05		Messing Kappe mit 1"	
06	080-1115-00	T-Stück 1/2"	
07	080-1120-01	Eckverbinder 90°	
08	60491-00-E	Pumpen-Set mit Kabel Vorgänger: 60481-00-E Pumpen-Austausch-Set int. Mischkreis, mit Kabel	
09	60802-02-1	Stellantrieb Mischer mit 1m-Kabel	
10	60812	3-Weg-Mischer AG 2x1"/1x1"	
11	41790	Feder zur Fühlersicherung	
12	41861-02	Tauchtemperaturfühler 1,85m (Pt1000)	
13	41869-01	Tauchhülse Fühler R3/8"x 45mm Kupfer/MS Vorgänger: 41869 Tauchhülse Fühler R3/8"x 35mm Kupfer/MS	
14	60042	Kugelhahn R 3/4" IG - R 1" AG PN40	
15	61201	Entlüftungsschraube	
16	63344	Flachdichtung 30x21x2 Holländer R1/2"K	
17	64404	Blockrohrschellenpaar 32 PP DIN3015/1	
18	64405	Schweißplatte Blockrohrschelle 32	
19	76042-016	O-Ring 16,56x1,78	
20	76062-024	O-Ring 24x2,50	
21	83039	SK-Schraube DIN931 M6x70	

ePE-BW 16-22 kW (-2022)  
Heizkreis 1

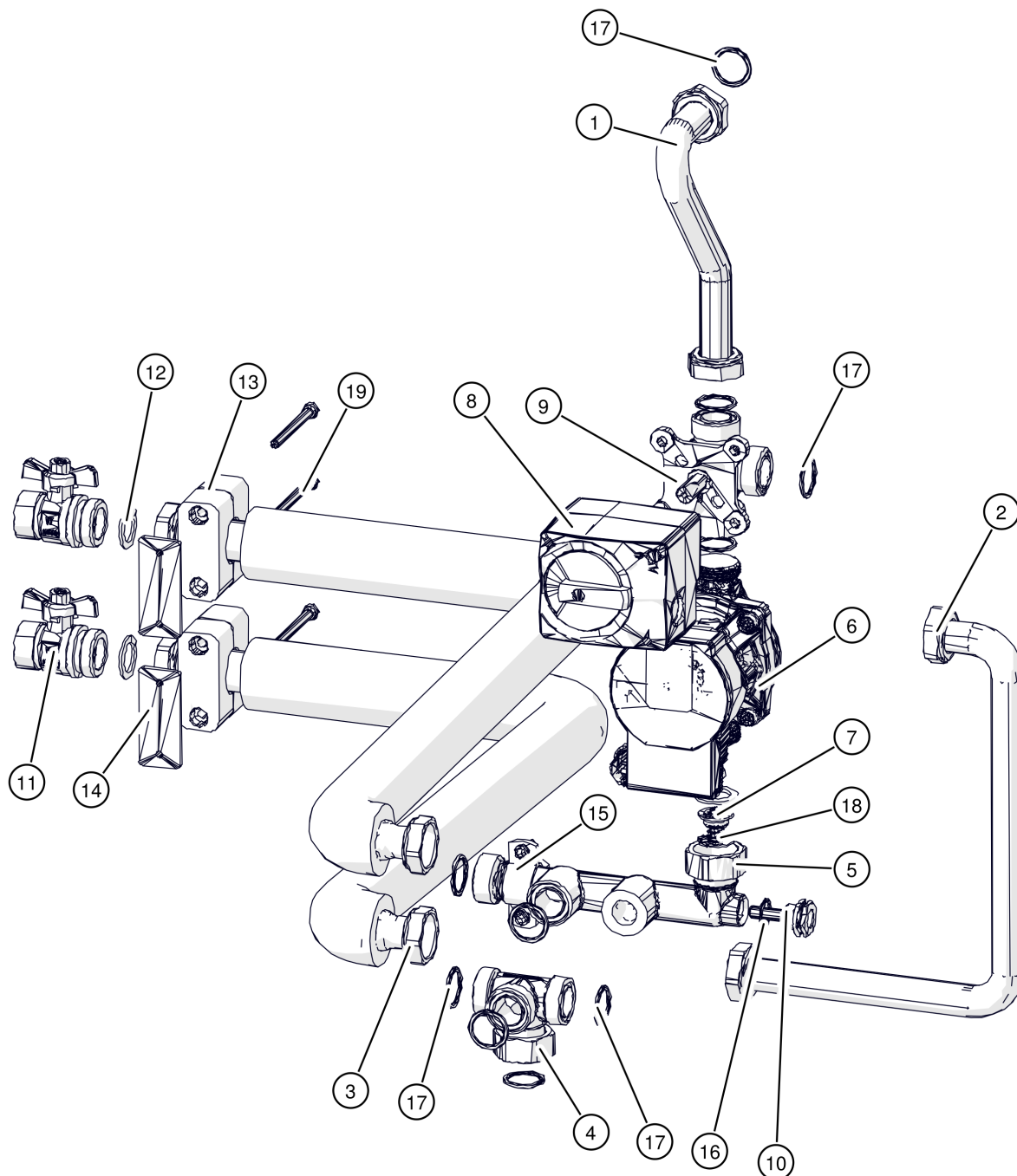


## ePE-BW 16-22 kW (-2022)

## Heizkreis 1

Pos	Artikelnummer	Bezeichnung	Seite
01		Rücklauf zu Durchflusszähler	
02		Rücklauf-Leitung Durchflusssensor	
03		Hydraulikkreis für Puffer und Heizkreis	134
04		Messing Kappe mit 1"	
05	64540	Rohrschelle 17- 19 ohne Gummieinlage M8/10-Mutter	
06	41900	Drucktransmitter	
06	41900-01	Drucktransmitter Vorgänger: 41900 Drucktransmitter 41902 Drucktransmitter	
07	41930	Durchfluss- und Temperatursensor DN10	
08	61205-02	Entlüfter automatisch G3/8" Vorgänger: 61205 Entlüfter automatisch G3/8" 61205-01 Entlüfter automatisch G3/8"	
09	61215	Manometer 0-4 bar, Ø 50mm	
09	61215-01	Manometer 0-4 bar, Ø 50mm Vorgänger: 61215 Manometer 0-4 bar, Ø 50mm	
10	61222	Membran-Sicherheitsventil 3 bar 1/2"	
10.1		Sicherungsbügel für Sicherheitsventil	
11	64541	Rohrschelle 19- 22 ohne Gummieinlage M8/10-Mutter	
12	76049-017	O-Ring 17,12x2,62	
13	76055-019	O-Ring 19,2x3	
14	76062-024	O-Ring 24x2,50	
15	77023-2032	Schneckengewinde-Schlauchklemme 20-32mm	
16	77029-19	Wasserschlauch 3/4"	
17	77042-34-16	Einschraub-Schlauchtülle R3/4" AG NW16mm	

ePE-BW 16-22 kW (-2022)  
Hydraulikkreis für Puffer und Heizkreis

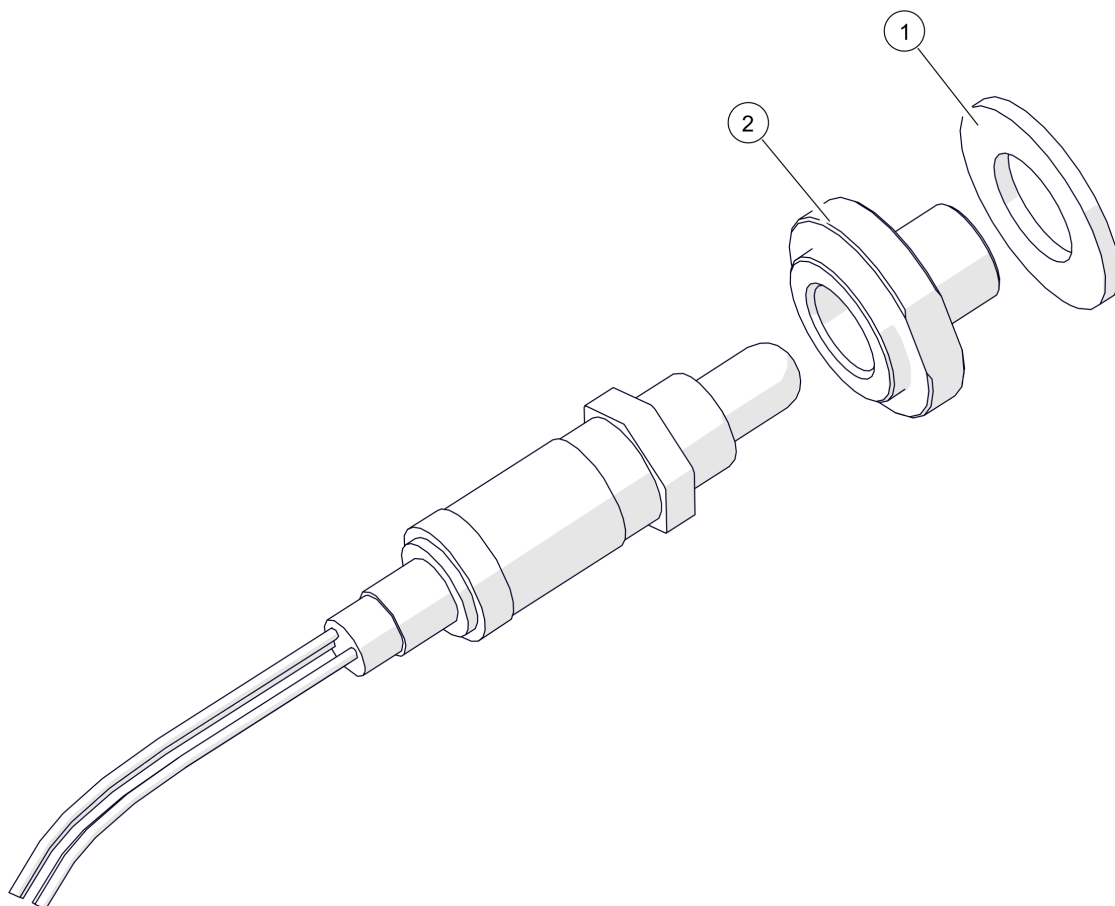


## ePE-BW 16-22 kW (-2022)

## Hydraulikkreis für Puffer und Heizkreis

Pos	Artikelnummer	Bezeichnung	Seite
01		Verbindung Wärmetauscher - Mischer Pufferkreis	
02		Rohr Rücklauf HK2	
03		Wellrohr Verlängerung Heizkreis	
04	080-1125-00	Rücklaufsammler	
05	080-1140-00	Doppelverbinder	
06	60480-00-E	Pumpen-Set Wilo Para, mit Kabel Vorgänger: 60464 Pumpe WILO Yonos Para RS15/7.0-PWM1-M-130-9-FS13 60464-01-E Pumpen-Austausch-Set Wilo Yonos Para, mit Kabel 60500 Pumpe SHINHOO GPA20-7 130 PWM1	
07	60642	Schwerkraftbremse	
08	60802-02-1	Stellantrieb Mischer mit 1m-Kabel	
09	60812	3-Weg-Mischer AG 2x1"/1x1"	
10	41869-01	Tauchhülse Fühler R3/8"x 45mm Kupfer/MS Vorgänger: 41869 Tauchhülse Fühler R3/8"x 35mm Kupfer/MS	
11	60042	Kugelhahn R 3/4" IG - R 1" AG PN40	
12	63344	Flachdichtung 30x21x2 Holländer R1/2"K	
13	64404	Blockrohrschellenpaar 32 PP DIN3015/1	
14	64405	Schweißplatte Blockrohrschelle 32	
15	64542	Rohrschelle 27- 30 ohne Gummieinlage M8/10-Mutter	
16	76042-016	O-Ring 16,56x1,78	
17	76062-024	O-Ring 24x2,50	
18	80733	Sicherungsring für Bohrung	
19	83039	SK-Schraube DIN931 M6x70	

ePE-BW 16-22 kW (-2022)  
Lambdasonde NTK für Touch Regelung

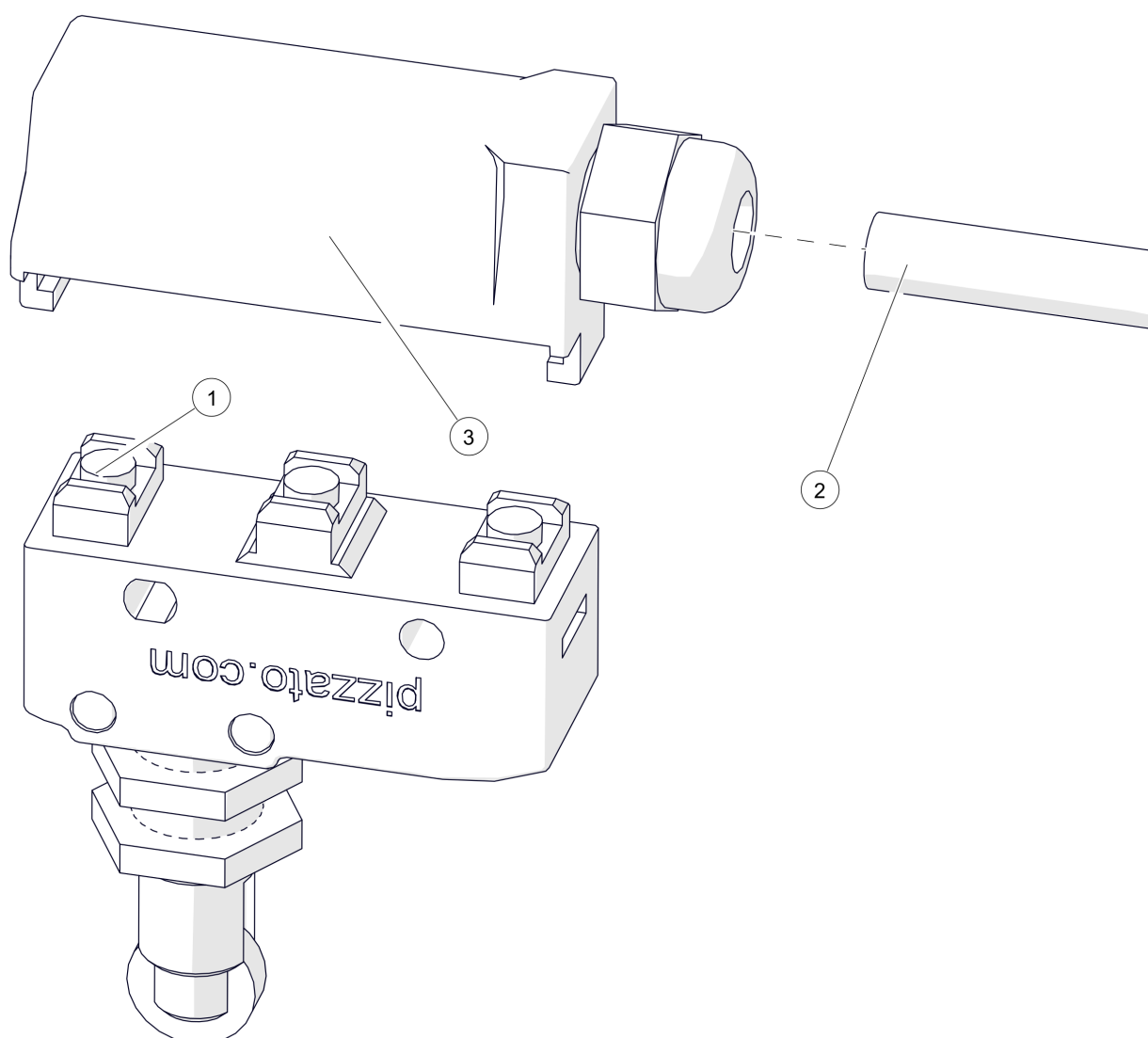




ePE-BW 16-22 kW (-2022)

Lambdasonde NTK für Touch Regelung

Pos	Artikelnummer	Bezeichnung	Seite
	010-4814-02	Kabel Verlängerung Lambdasonde NTK	
01	001-4818-00	Flachdichtung Lambdasonde Vorgänger: 64051-3830 Kupferdichtring 38/30x1,5 DIN7603	
02	001-4819-01	Lambdasondenflansch mit Ansatz PU/PC	



ePE-BW 16-22 kW (-2022)

Schalter mit Kabel Glutbett

Pos	Artikelnummer	Bezeichnung	Seite
01	43443	Schalter mit Druckknopf	
02	015-4480-01	Kabel Endschalter Glutbett	
03	43446-01	Schalterabdeckung	