



Pelletsessel 15 – 25 kW

Ersatzteilliste

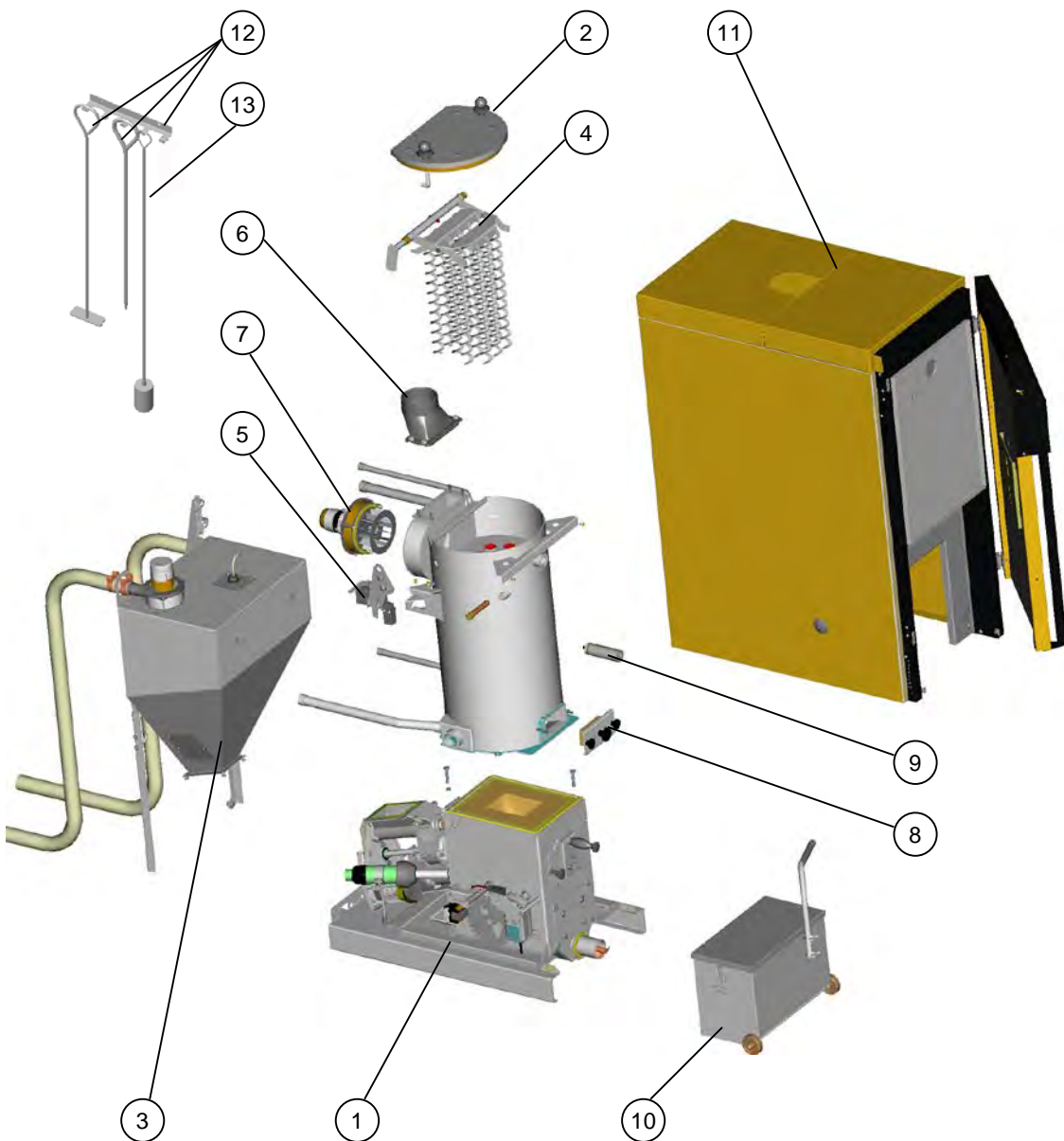
Artikel Nr.: 12015, 12025

Ausgabe 2016



Pelletskessel 15 – 25 kW

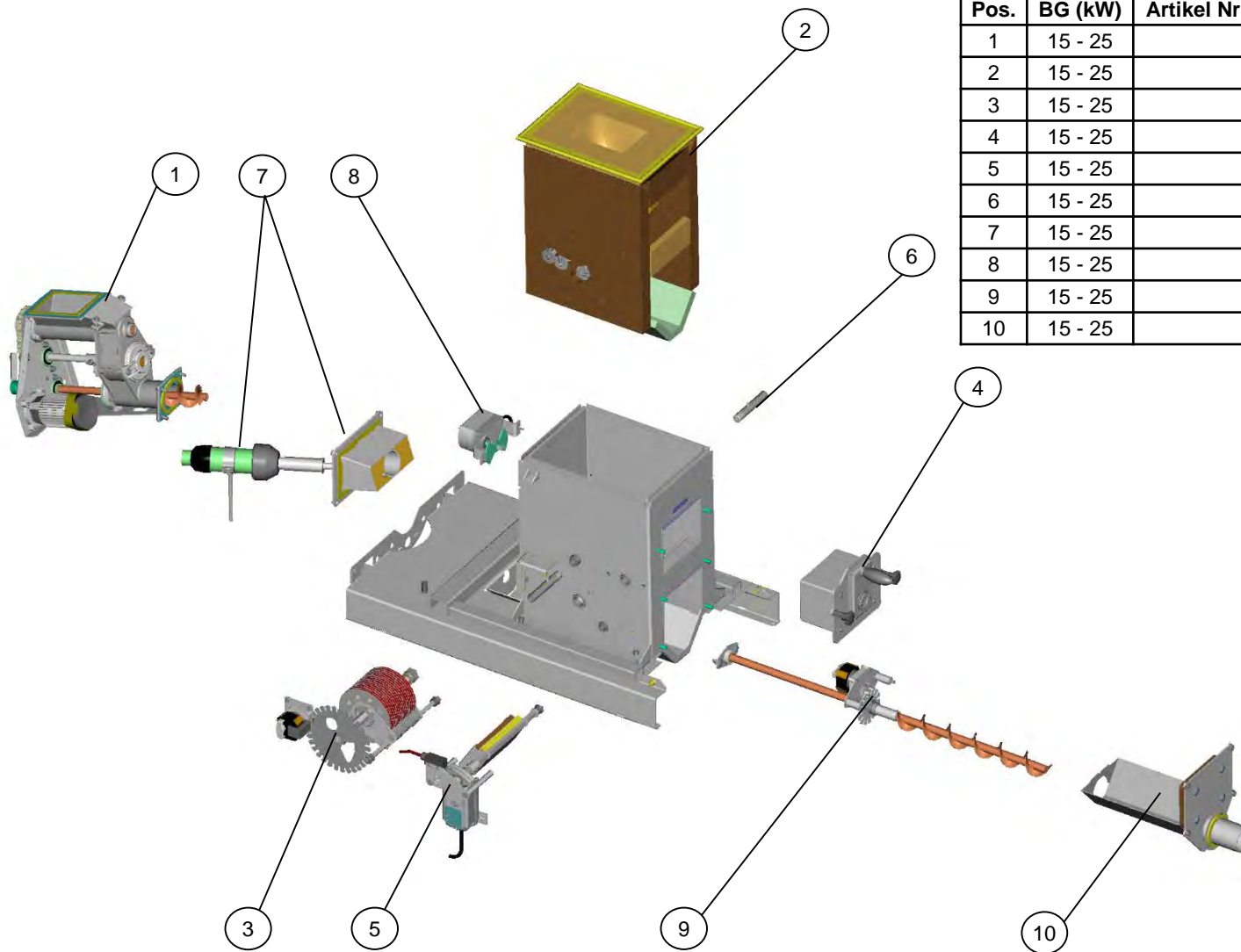
Hauptübersicht



| Pos. | BG(kW) | Artikel Nr.: | Benennung | Blatt |
|------|---------|--------------|----------------------------|-------|
| 1 | 15 - 25 | | Retorte | 3 |
| 2 | 15 - 25 | 010-1550 | WT-Deckel | 15 |
| 3 | 15 - 25 | | Vorratsbehälter | 16 |
| 4 | 15 - 25 | | Automatische Reinigung | 17 |
| 5 | 15 - 25 | | Antrieb WT-Reinigung | 18 |
| 6 | 15 - 25 | 010-2781 | Rauchrohrstutzen | 19 |
| 7 | 15 - 25 | 001-2700 | Abgasgebläse | 20 |
| 8 | 15 - 25 | 010-1400 | Wärmetauscherdeckel | 21 |
| 9 | 15 - 25 | | Lambdasonde | 22 |
| 10 | 15 - 25 | 010-1970 | Aschebox | 23 |
| 11 | 15 - 25 | | Verkleidung | 24-26 |
| 12 | 15 - 25 | 30555 | Schürgerät garnitur für PE | |
| 13 | 15 - 25 | 30562 | Bürste rund 40.0mm PE | |
| | 15 - 25 | | Allgemeine Ersatzteile | 27 |

Retorte

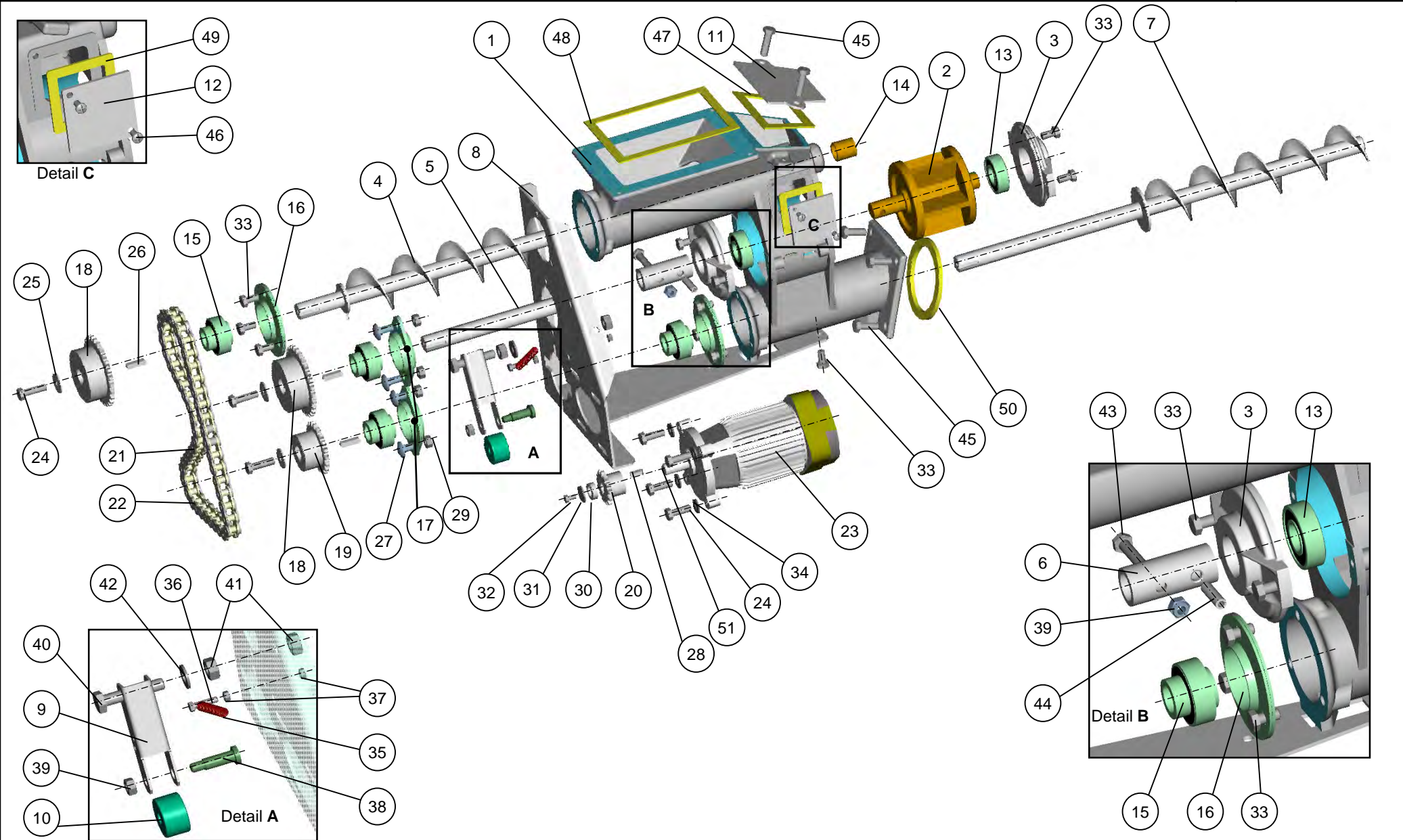
Hauptübersicht siehe Blatt 2



| Pos. | BG (kW) | Artikel Nr.: | Benennung | Blatt |
|------|---------|--------------|----------------------|-------|
| 1 | 15 - 25 | | Stoker komplett | 4-5 |
| 2 | 15 - 25 | | Brennkammerteile | 6 |
| 3 | 15 - 25 | | Drehrost | 7 |
| 4 | 15 - 25 | | Brennkammertüre | 8 |
| 5 | 15 - 25 | | Rostklappe | 9 |
| 6 | 15 - 25 | | Lichtschranke | 10 |
| 7 | 15 - 25 | | Einschub mit Zündung | 11 |
| 8 | 15 - 25 | | Luftregelung | 12 |
| 9 | 15 - 25 | | Aschenschnecke | 13 |
| 10 | 15 - 25 | | Aschentüre | 14 |

Stoker komplett

Übersicht siehe Blatt 3



Stoker komplett

Übersicht siehe Blatt 3

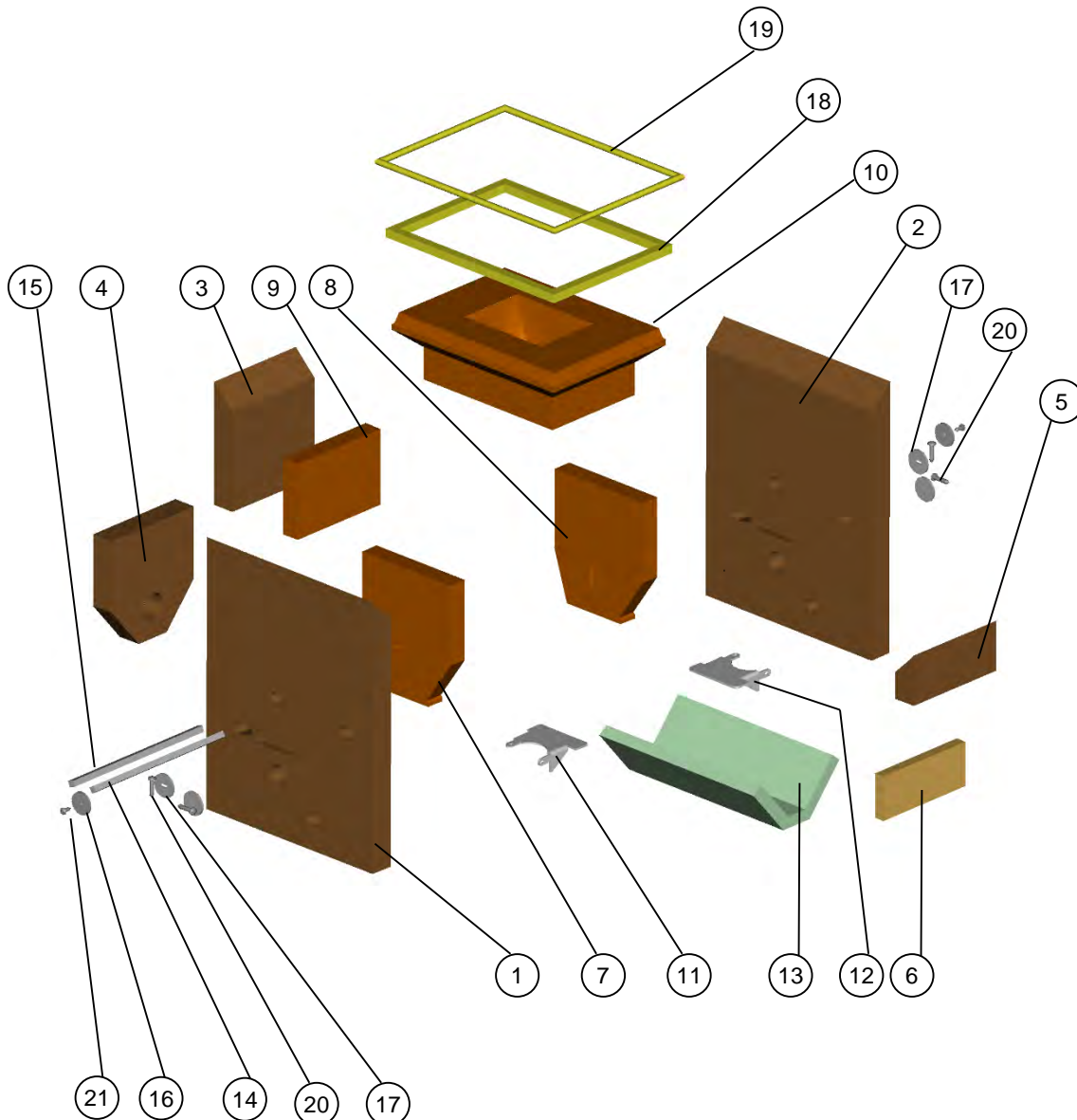


| Pos. | BG (kW) | Artikel Nr.: | Benennung |
|------|---------|---------------|---|
| | 15 - 25 | 010-2100-00LI | Stokereinheit zusammengebaut (Serie) |
| 1 | 15 - 25 | 010-2211 | Einschubgehäuse |
| 2 | 15 - 25 | 010-2212-01-E | Austausch-Set für Pe Zellenrad (ohne Welle) |
| 3 | 15 - 25 | 010-2213 | Lagerdeckel für Pelletseinschub |
| 4 | 15 - 25 | 010-2220 | Dosierschnecke L=360 |
| 5 | 15 - 25 | 010-2231 | Welle mit Bohrung für Antrieb Zellenrad |
| 6 | 15 - 25 | 010-2232 | Rohrkupplung L=64 mit Bohrungen |
| 7 | 15 - 25 | 010-2240 | Stokerschnecke L=540 kompl. |
| 8 | 15 - 25 | 010-2101-Li | Lagerwinkel-Stoker links |
| 9 | 15 - 25 | 010-2102 | Kettenspanner Rollenblech |
| 10 | 15 - 25 | 010-2103 | Kettenspanner Polyamidrad |
| 11 | 15 - 25 | 010-2106 | Stoker - Wartungsdeckel |
| 12 | 15 - 25 | 010-2107 | Stoker - Sichtfenster |
| 13 | 15 - 25 | 75820 | Rillenkugellager für Zellenrad |
| 14 | 15 - 25 | 75920 | Gleitlagerbuchse für Dosierschnecke |
| 15 | 15 - 25 | 75826 | Wälzlager für Pelletsschnecken |
| 16 | 15 - 25 | 75827 | Stahlgehäuse rund für Y-Lager d=20 |
| 17 | 15 - 25 | 75828 | Stahlgehäuse oval für Y-Lager d=20 |
| 18 | 15 - 25 | 010-2126 | Kettenrad T3/8"x7/32" / 28Z / Bohr.d=20 |
| 19 | 15 - 25 | 010-2125 | Kettenrad T3/8"x7/32" / 20Z / Bohr.d=20 |
| 20 | 15 - 25 | 010-2122 | Kettenrad T3/8"x7/32" / 13Z / Bohr.d=20 |
| 21 | 15 - 25 | 75114-781 | Rollenkette für Pelletseinschub |
| 22 | 15 - 25 | 75116 | Rollenkette - Schlussglied |
| 23 | 15 - 25 | 010-2116 | Pe-Stokermotor mit Kettenrad |
| 24 | 15 - 25 | 83042V | Sk-Schraube M8x16 Mikrokl. / DIN 933 VG |
| 25 | 15 - 25 | 80627 | Scheibe VS8,4/24mm / DIN 9021 |

| Pos. | BG (KW) | Artikel Nr.: | Benennung |
|------|---------|--------------|---|
| 26 | 15 - 25 | 7502025 | Passfeder DIN6885 PF 06x6x25A |
| 27 | 15 - 25 | 83121 | Flachrundschr. mit Mutter M8x16 / DIN 603 |
| 28 | 15 - 25 | 7501016 | Passfeder DIN6885 PF 05x5x16 A |
| 29 | 15 - 25 | 82726 | Sk-Mutter M8 vz. / DIN 934 |
| 30 | 15 - 25 | 010-2123 | Distanzbuchse D=20 / d=14 |
| 31 | 15 - 25 | 80350 | Scheibe D=20xd=5,3 vz / DIN 9022 |
| 32 | 15 - 25 | 83020-010 | Sk-Schraube M5x10 vz. / DIN 933 |
| 33 | 15 - 25 | 83042 | Sk-Schraube M8x16 vz. / DIN 933 |
| 34 | 15 - 25 | 80625 | Scheibe 8,4 vz. / DIN 125 |
| 35 | 15 - 25 | 30272 | Zugfeder für Kettenspanner Pe |
| 36 | 15 - 25 | 83022 | Sk-Schraube M5x20 vz. / DIN 933 |
| 37 | 15 - 25 | 82716 | Sk-Mutter M5 vz. / DIN 934 |
| 38 | 15 - 25 | 83345-025 | Flachkopfschraube M8x25 / DIN 923 |
| 39 | 15 - 25 | 82727 | Sk-Mutter selbstsichernd M8 vz. / DIN 985 |
| 40 | 15 - 25 | 83069 | Sk-Schraube M10x50 vz. / DIN 931 |
| 41 | 15 - 25 | 82731 | Sk-Mutter M10 vz. / DIN 934 |
| 42 | 15 - 25 | 80630 | Scheibe 10,5 vz. / DIN 125 |
| 43 | 15 - 25 | 83047 | Sk-Schraube M8x40 vz. / DIN 931 |
| 44 | 15 - 25 | 83455-030 | Spannstift FST 8x30 / DIN 1481 |
| 45 | 15 - 25 | 83044 | Sk-Schraube M8x25 vz. / DIN 933 |
| 46 | 15 - 25 | 82040 | Linsenschraube M5x10 s vz / DIN 7985 |
| 47 | 15 - 25 | 84205 | Vorlegeband 20x3 schwarz L=380 |
| 48 | 15 - 25 | 84205 | Vorlegeband 20x3 schwarz L=750 |
| 49 | 15 - 25 | 84206 | Vorlegeband 10x3 schwarz L=200 |
| 50 | 15 - 25 | 010-2215 | Dichtung für Einschubflansch Pe-Stoker |
| 51 | 15 - 25 | 010-2124 | Distanzbuchse D=20 / d=14 / 8Lg. |

Brennkammerteile

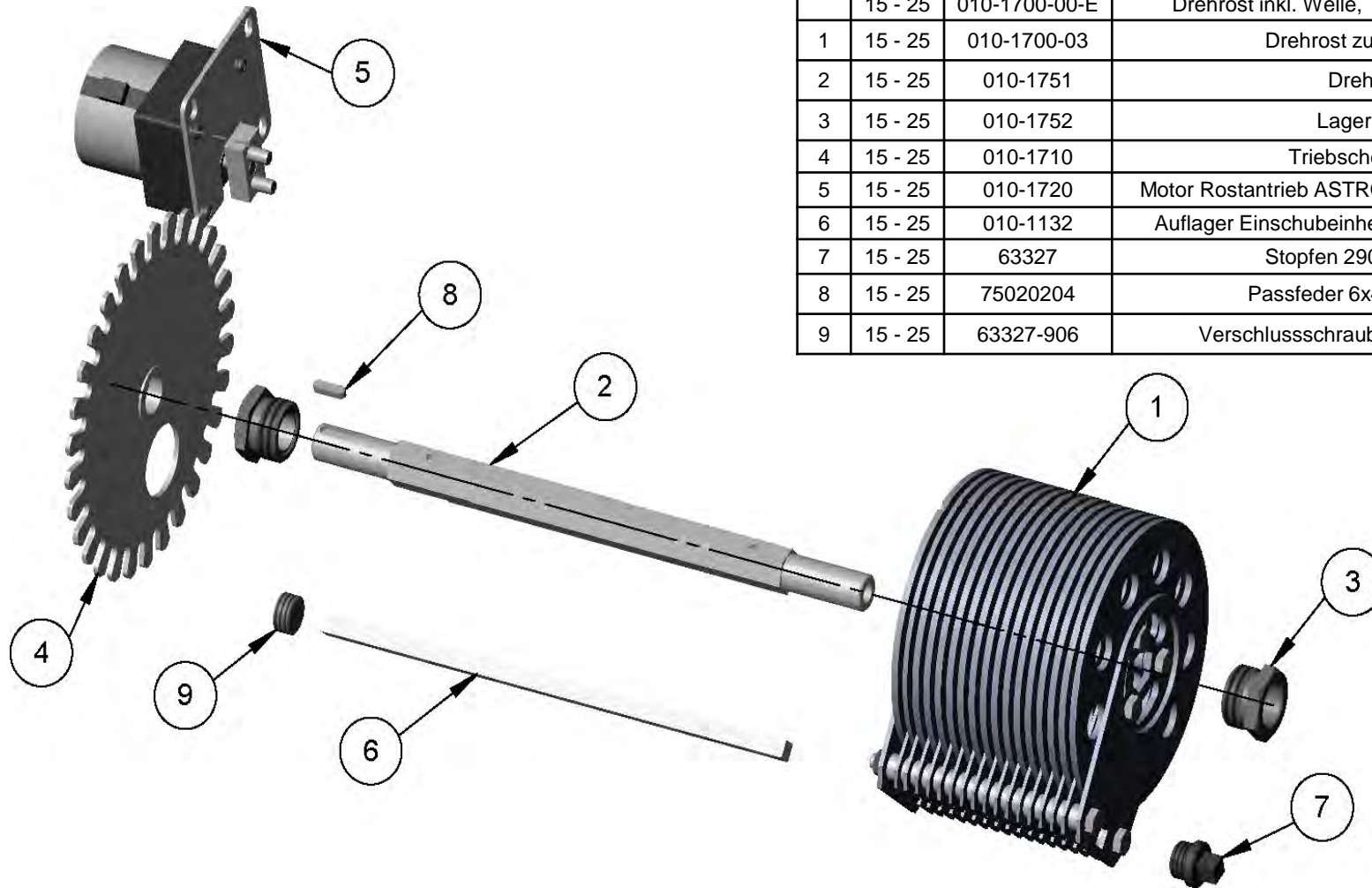
Übersicht siehe Blatt 3



| Pos. | BG (kW) | Artikel Nr.: | Benennung |
|------|---------|----------------|--|
| | 15 - 25 | 010-1800 | Brennkammer komplett |
| 1 | 15 - 25 | 010-1821 | Isolierung innen Seite links |
| 2 | 15 - 25 | 010-1822 | Isolierung innen Seite rechts |
| 3 | 15 - 25 | 010-1824 | Isolierung oberhalb Einschubrahmen |
| 4 | 15 - 25 | 010-1823 | Isolierung unterhalb Einschubrahmen |
| 5 | 15 - 25 | 010-1825 | Isolierung oberhalb Brennkammertüre |
| 6 | 15 - 25 | 010-1826 | Isolierung zw. Brennkammer- u. Aschetüre |
| 7 | 15 - 25 | 010-1801-03 Li | Schamott für linke Seite |
| 8 | 15 - 25 | 010-1801-03 Re | Schamott für rechte Seite |
| 9 | 15 - 25 | 010-1802 | Schamottplatte |
| 10 | 15 - 25 | 010-1805 | Brennkammer Deckstein |
| 11 | 15 - 25 | 010-1114-06Li | Auflage für seitlichen Schamottstein |
| 12 | 15 - 25 | 010-1114-06Re | Auflage für seitlichen Schamottstein |
| 13 | 15 - 25 | 010-1117 | Keramikfasermatte unter Aschekanal |
| 14 | 15 - 25 | 010-1131 | Auflage Einschubeinheit Vk10x10x295lg |
| 15 | 15 - 25 | 010-1132 | Auflage Einschubeinheit Vk10x10x295lg |
| 16 | 15 - 25 | 010-1395 | Scheibe d=6; D=40; s=3 |
| 17 | 15 - 25 | 010-1116 | Distanzscheibe für Schamottaufleger |
| 18 | 15 - 25 | 38301-1280 | Keramikfaserpackung 16x16 / Lg=1280 |
| 19 | 15 - 25 | 84222-015 | Silikonschaumdichtung 15x15x1360 Lg |
| 20 | 15 - 25 | 80144 | Blehschraube 6,3x32 vz. / DIN 7981 |
| 21 | 15 - 25 | 80135 | Blehschraube 5,5x16 vz. / DIN 7981 |

Drehrost

Übersicht siehe Blatt 3

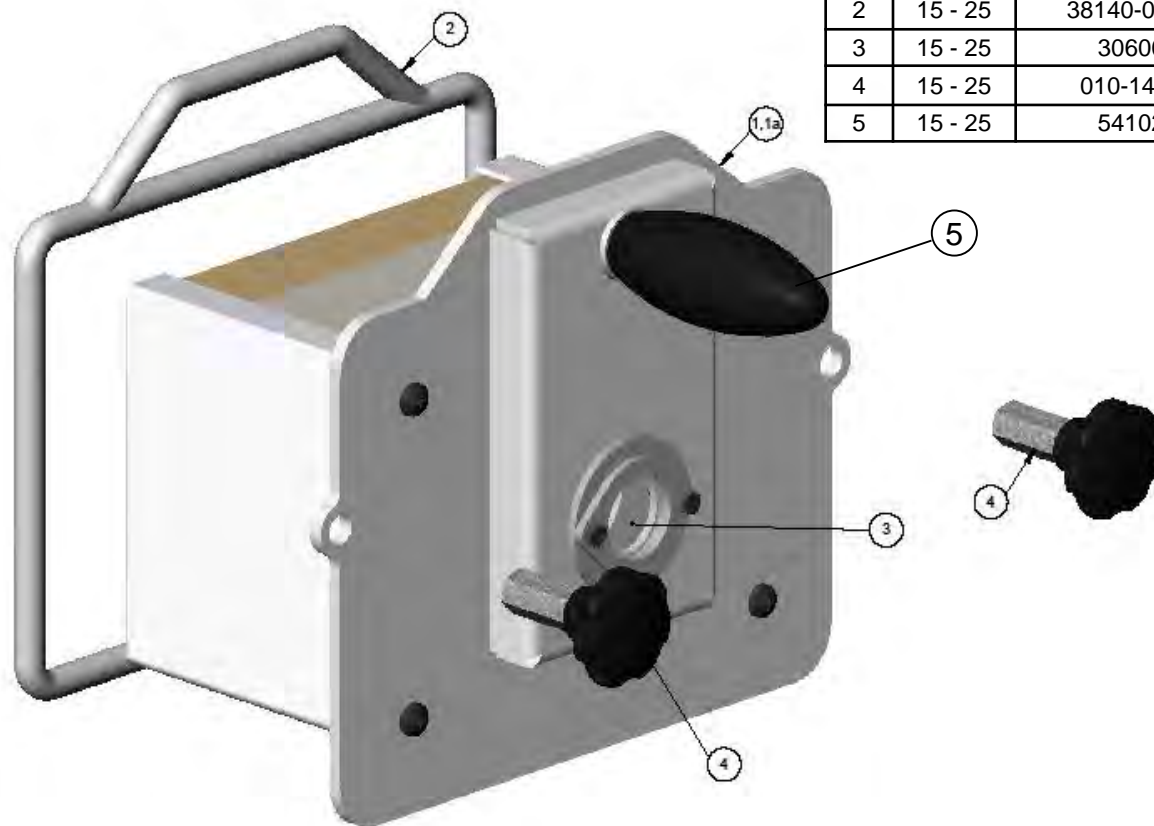


| Pos. | BG (kW) | Artikel Nr.: | Benennung |
|------|---------|---------------|--|
| | 15 - 25 | 010-1700-00-E | Drehrost inkl. Welle, Trieb­scheibe und Vierkant |
| 1 | 15 - 25 | 010-1700-03 | Drehrost zusammengebaut |
| 2 | 15 - 25 | 010-1751 | Drehrostwelle |
| 3 | 15 - 25 | 010-1752 | Lager Rostwelle |
| 4 | 15 - 25 | 010-1710 | Trieb­scheibe Drehrost |
| 5 | 15 - 25 | 010-1720 | Motor Rostantrieb ASTRO mit Flansch und Triebstock |
| 6 | 15 - 25 | 010-1132 | Auflager Einschubeinheit hinten 10x10x295mm lg. |
| 7 | 15 - 25 | 63327 | Stopfen 290 R1/2" schwarz |
| 8 | 15 - 25 | 75020204 | Passfeder 6x4x20 / DIN6885 A |
| 9 | 15 - 25 | 63327-906 | Verschluss­schraube R1/2"blank / DIN906 |

Brennkammertür

Übersicht siehe Blatt 3

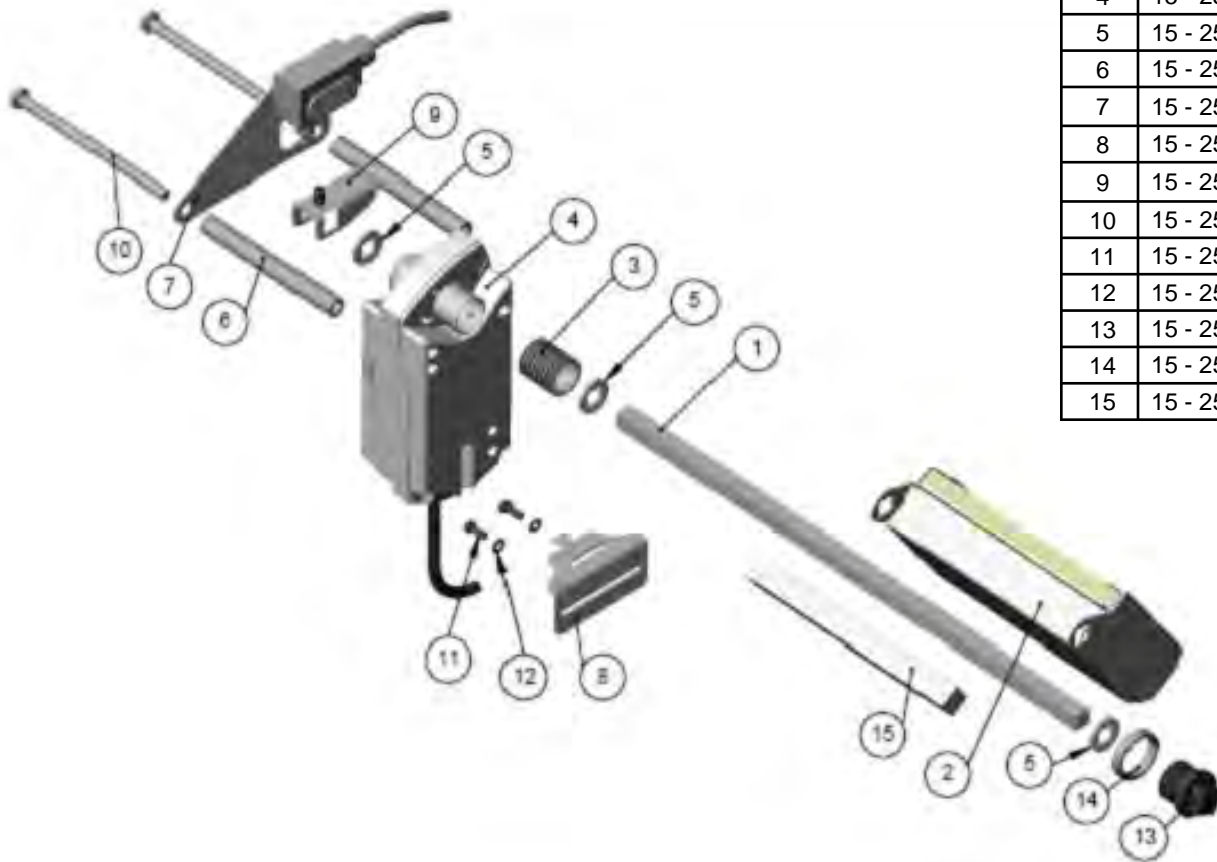
| Pos. | BG (kW) | Artikel Nr.: | Benennung |
|------|---------|----------------|--------------------------------------|
| 1 | 15 | 010-1450-03-15 | Brennkammertüre komplett |
| 1a | 25 | 010-1450-03-25 | Brennkammertüre komplett |
| 2 | 15 - 25 | 38140-0780 | Glasfaserschnur d=10 x 780 mm |
| 3 | 15 - 25 | 30600 | Schauglas für Brennraumtüre |
| 4 | 15 - 25 | 010-1456 | Verschlusschraube für Brennkammertür |
| 5 | 15 - 25 | 54102 | Ballengriff D35xL85 M12 Gewinde |



Rostklappe

Übersicht siehe Blatt 3

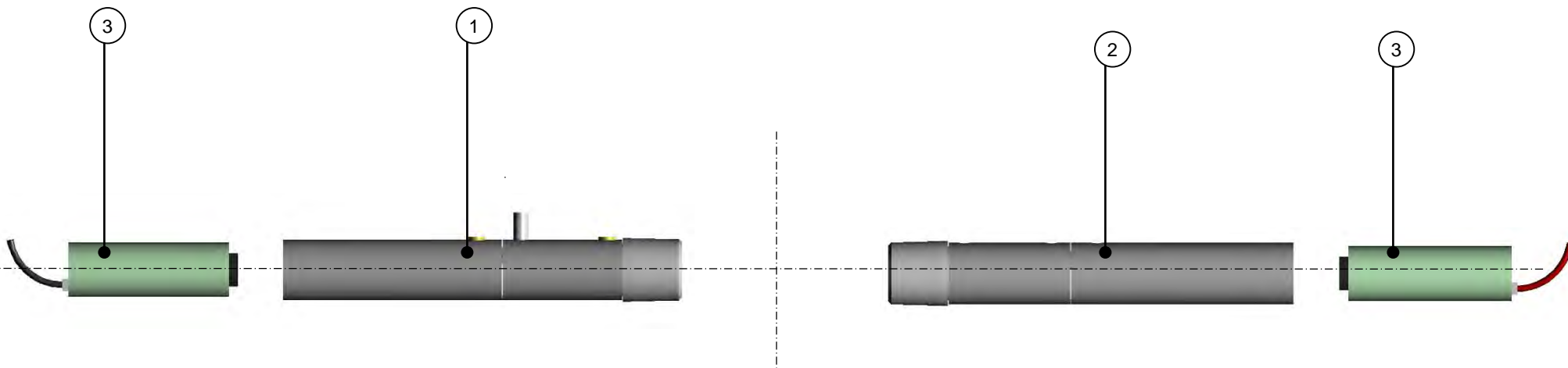
| Pos. | BG (kW) | Artikel Nr.: | Benennung |
|------|---------|--------------|---|
| | 15 - 25 | 010-1350-00E | Rostklappe inkl. Welle und Dichtung |
| 1 | 15 - 25 | 49312-0418 | Vierkant 12 x 12 DIN178 |
| 2 | 15 - 25 | 010-1350 | Rostklappe komplett |
| 3 | 15 - 25 | 010-1347 | Rohrnippel 3/4" |
| 4 | 15 - 25 | 41063-VK15 | Stellantrieb für Rost Siemens |
| 5 | 15 - 25 | 010-1353 | Lager Rostklappe |
| 6 | 15 - 25 | 010-1363 | Distanzrohr f. Endschalterhalterung DIN2440 |
| 7 | 15 - 25 | 010-4555 | Schalter Rostklappen Rückmeldung m. Kabel |
| 8 | 15 - 25 | 010-1355 | Verdrehstütze für Siemens GEB331 |
| 9 | 15 - 25 | 010-1362 | Endschalteransprechblech komplett |
| 10 | 15 - 25 | 83056 | SK-Schraube M8x130 8.8 DIN931 |
| 11 | 15 - 25 | 83020-012 | SK-Schraube M5x12 8.8 VZ DIN933 |
| 12 | 15 - 25 | 80610 | Scheibe 5,3 VZ DIN125 |
| 13 | 15 - 25 | 63427 | TG-Stopfen 290 R 3/4" schwarz |
| 14 | 15 - 25 | 70110-0007 | Gewinderohr 33,7x3,25 7mm lang DIN2440 |
| 15 | 15 - 25 | 38300-0180 | Keramikfaserpackung 15x15 |



Lichtschranke

Übersicht siehe Blatt 3

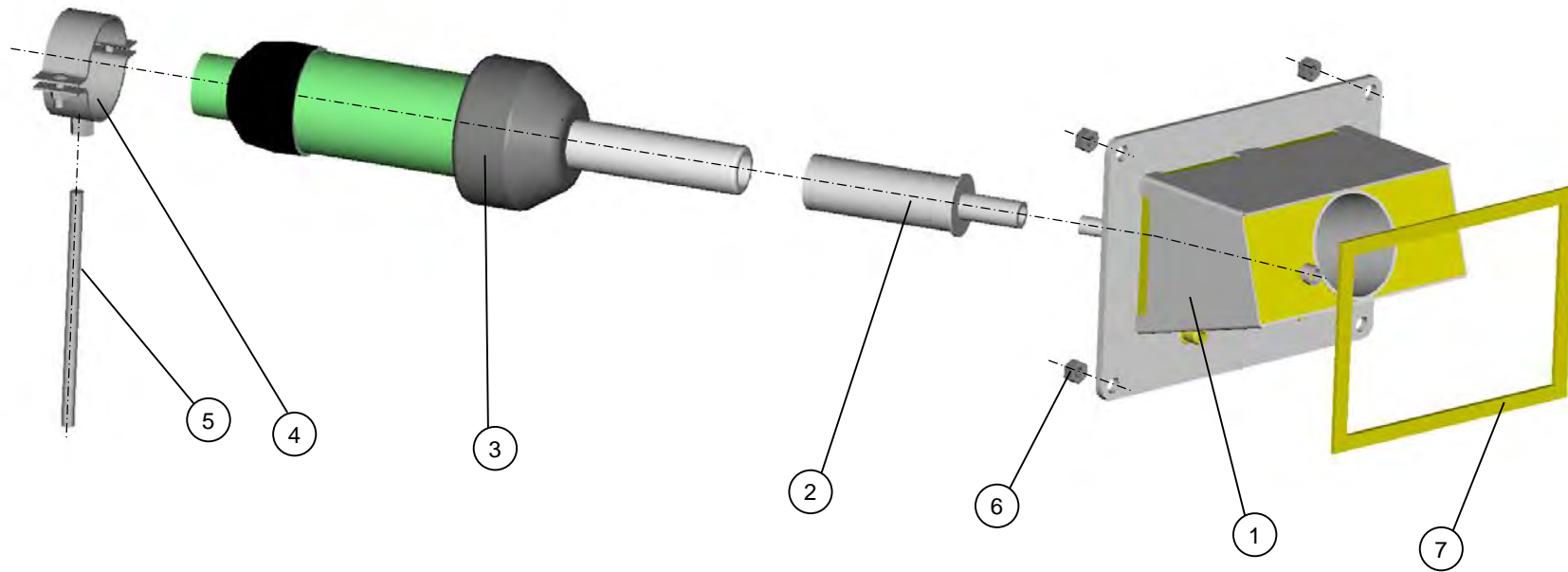
| Pos. | BG (kW) | Artikel Nr.: | Benennung |
|------|---------|--------------|------------------------------------|
| 1 | 15 - 25 | 010-1390-07 | Halterohr für Lichtschranke links |
| 2 | 15 - 25 | 010-1390-06 | Halterohr für Lichtschranke rechts |
| 3 | 15 - 25 | 010-4570-01 | Lichtschranke für Pellets (Set) |



Einschub mit Zündung

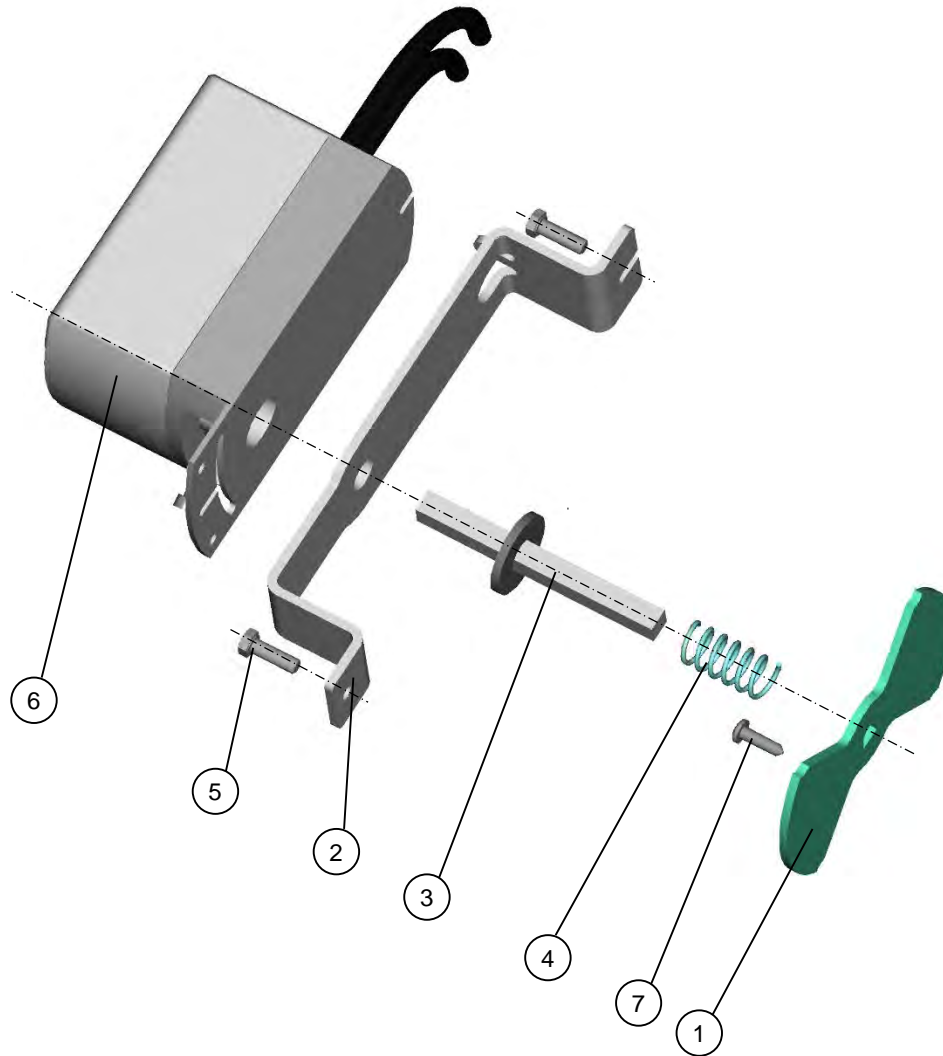
Übersicht siehe Blatt 3

| Pos. | BG (kW) | Artikel Nr.: | Benennung |
|------|---------|----------------|--|
| 1 | 15 - 25 | 010-1650-00KLi | Einschubflansch komplett |
| 2 | 15 - 25 | 010-1660 | Zündungsadapter |
| 3 | 15 - 25 | 010-4650 | Zündung Igniter mit Kabel 1100W |
| 4 | 15 - 25 | 64538 | Rohrschelle 57-63 |
| 5 | 15 - 25 | 010-1671 | Gewindestange M8x155 vz. / für Zündung |
| 6 | 15 - 25 | 82726 | Sk-Mutter M8 vz. / DIN 934 |
| 7 | 15 - 25 | 38140-0660 | Glasfaserschnur d=10 660mm |



Luftregelung

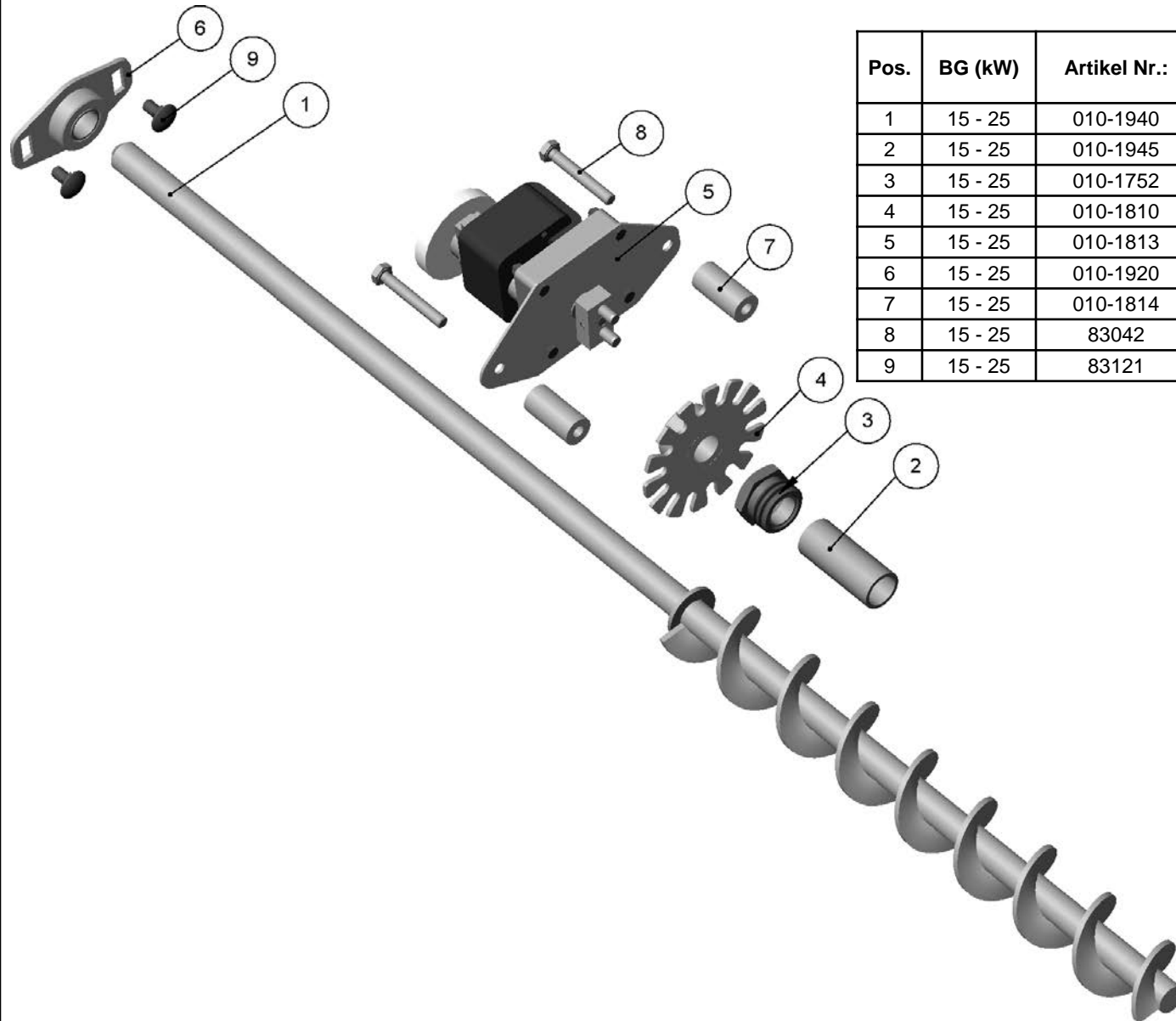
Übersicht siehe Blatt 3



| Pos. | BG (kW) | Artikel Nr.: | Benennung |
|------|---------|--------------|-------------------------------------|
| 1 | 15 - 25 | 001-2452 | Drehschieber |
| 2 | 15 - 25 | 010-1321 | Stellmotorhalterung |
| 3 | 15 - 25 | 010-1322 | Stellmotorwelle |
| 4 | 15 - 25 | 30251 | Druckfeder d=0,9 / D=13,5 / Lo=37,5 |
| 5 | 15 - 25 | 83021 | Sk-Schraube M5x16 vz. / DIN 933 |
| 6 | 15 - 25 | 41051 | Stellantrieb Luftschieber Siemens |
| 7 | 15 - 25 | 80243 | Bohrschraube DIN 7504 4,2x16 |

Ascheschnecke

Übersicht siehe Blatt 3

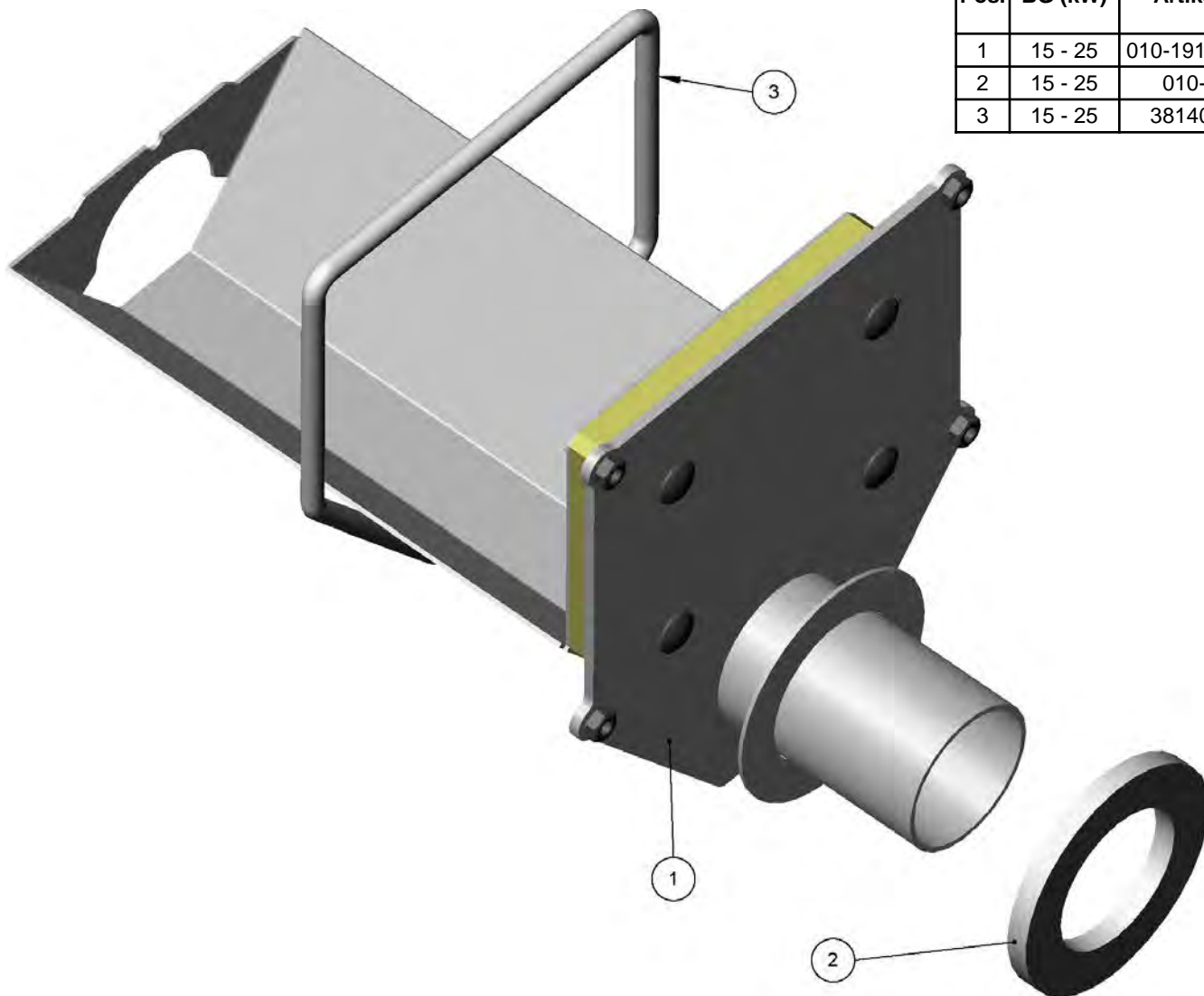


| Pos. | BG (kW) | Artikel Nr.: | Benennung |
|------|---------|--------------|--|
| 1 | 15 - 25 | 010-1940 | Ascheschnecke komplett L=995 |
| 2 | 15 - 25 | 010-1945 | Distanzrohr für Ascheschnecke 3/4" L=64 |
| 3 | 15 - 25 | 010-1752 | Lager Rostwelle Drehrost |
| 4 | 15 - 25 | 010-1810 | Triebscheibe Ascheschnecke |
| 5 | 15 - 25 | 010-1813 | Motor Ascheschnecke mit Flansch und Triebstock |
| 6 | 15 - 25 | 010-1920 | Ascheschnecke Lagerplatte hinten m. Gleitlager |
| 7 | 15 - 25 | 010-1814 | Distanzbuchse |
| 8 | 15 - 25 | 83042 | Sk-Schraube M8x55 vz. / DIN 933 |
| 9 | 15 - 25 | 83121 | Flachrundschrabe M8x16 vz. / DIN 603 |

Aschetür

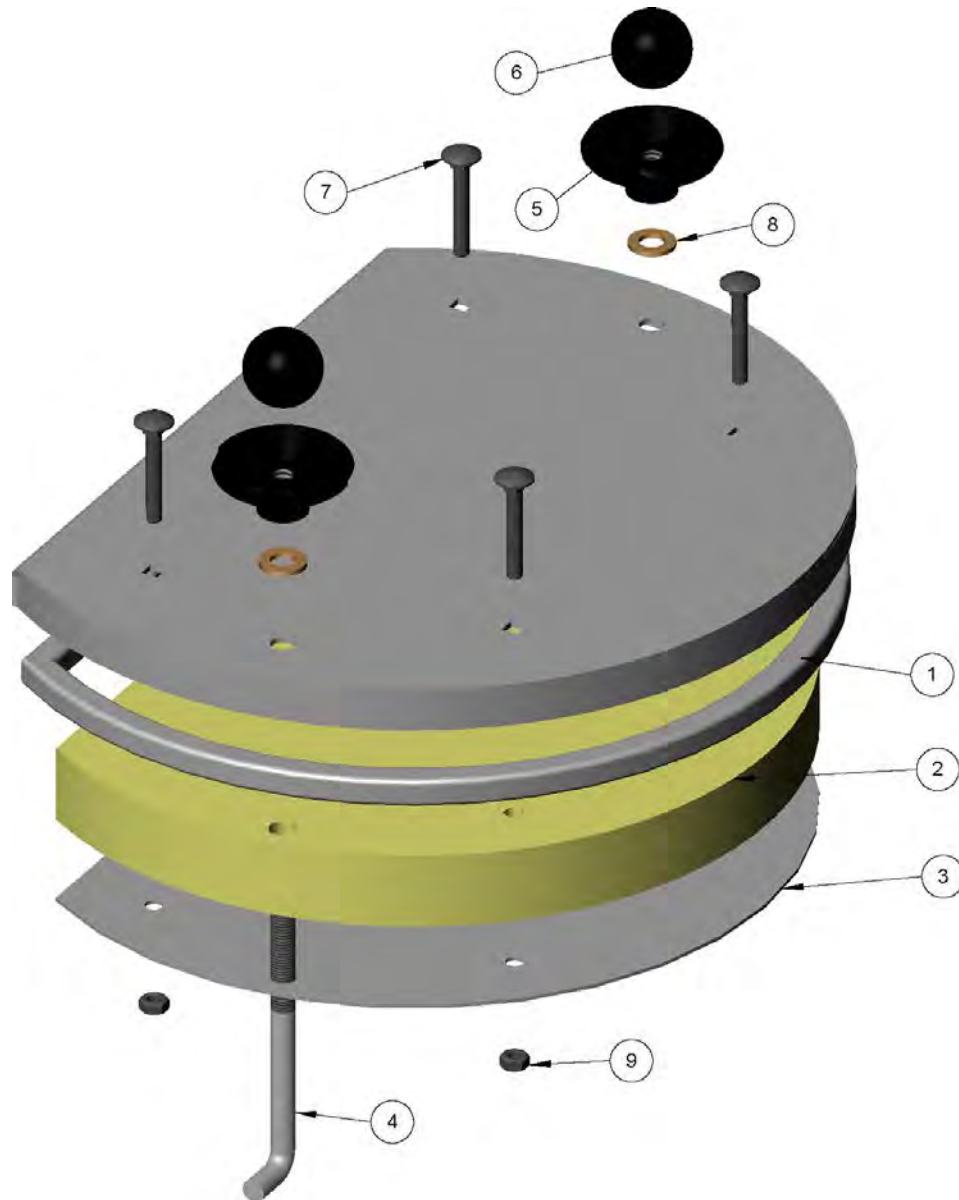
Übersicht siehe Blatt 3

| Pos. | BG (kW) | Artikel Nr.: | Benennung |
|------|---------|----------------|-----------------------------|
| 1 | 15 - 25 | 010-1910-00KPL | Aschenkanal komplett |
| 2 | 15 - 25 | 010-1915 | Dichtung für Ascheanschluss |
| 3 | 15 - 25 | 38140-0810 | Glasfaserschnur d=10 |



Wärmetauscher – Deckel

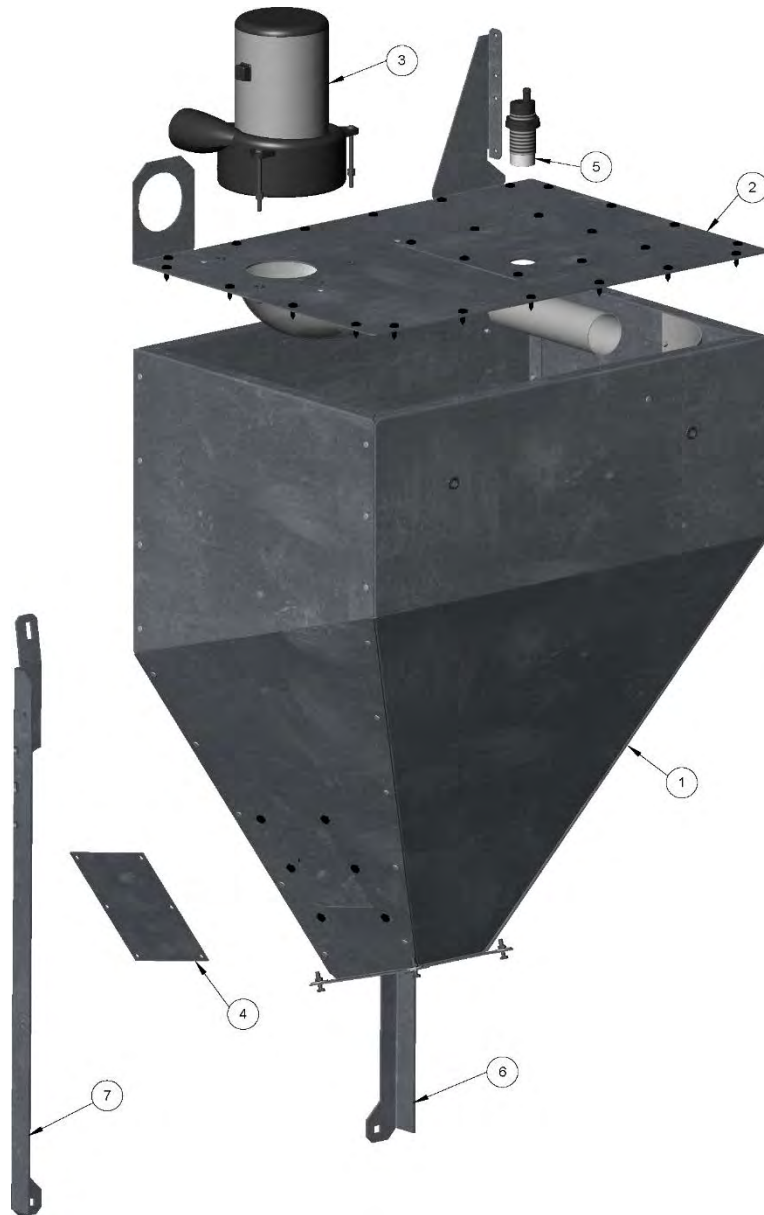
Hauptübersicht siehe Blatt 2



| Pos. | BG (kW) | Artikel Nr.: | Benennung |
|------|---------|--------------|--|
| | 15 - 25 | 010-1550 | WT-Deckel komplett zusammengebaut |
| 1 | 15 - 25 | 38301-1280 | Keramikfaserpackung 16x16 |
| 2 | 15 - 25 | 010-1554 | WT-Deckel Isolierung |
| 3 | 15 - 25 | 010-1552 | WT-Deckel Schutzblech |
| 4 | 15 - 25 | 001-1553 | Verschlussbügel M12x180 |
| 5 | 15 - 25 | 54100 | Handrad d=70 / M12 |
| 6 | 15 - 25 | 54101 | Kugelkopf d=40 / M12 DIN 319 C |
| 7 | 15 - 25 | 83128 | Flachrundschraube mit Mutter M8x55 / DIN 603 |
| 8 | 15 - 25 | 80642 | Messingscheibe |
| 9 | 15 - 25 | 82726 | SK-Mutter M8 |

Vorratsbehälter

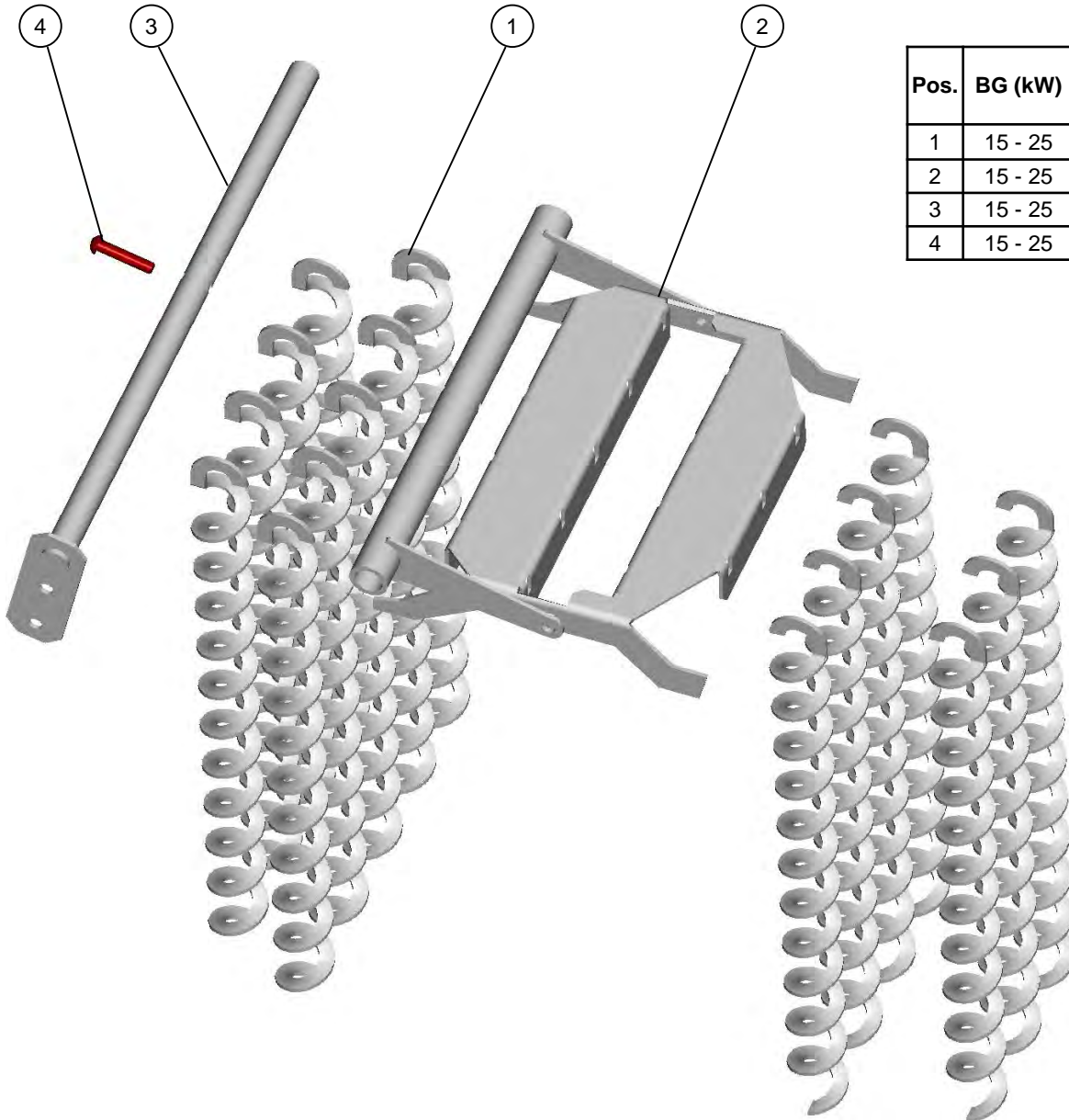
Hauptübersicht siehe Blatt 2



| Pos. | BG (kW) | Artikel Nr.: | Benennung |
|------|---------|--------------|-------------------------------------|
| 1 | 15 - 25 | | auf Anfrage |
| 2 | 15 - 25 | 010-2005 | Deckel |
| 3 | 15 - 25 | 010-2010 | Saugturbine mit Schrauben und Kabel |
| 4 | 15 - 25 | 010-2009 | Wartungsdeckel unten |
| 5 | 15 - 25 | 010-4430 | Niveau-Sensor |
| 6 | 15 - 25 | 010-2006 | Fuß rechts |
| 7 | 15 - 25 | 010-2007 | Fuß links |

Automatische Wärmetauscher - Reinigung

Hauptübersicht siehe Blatt 2

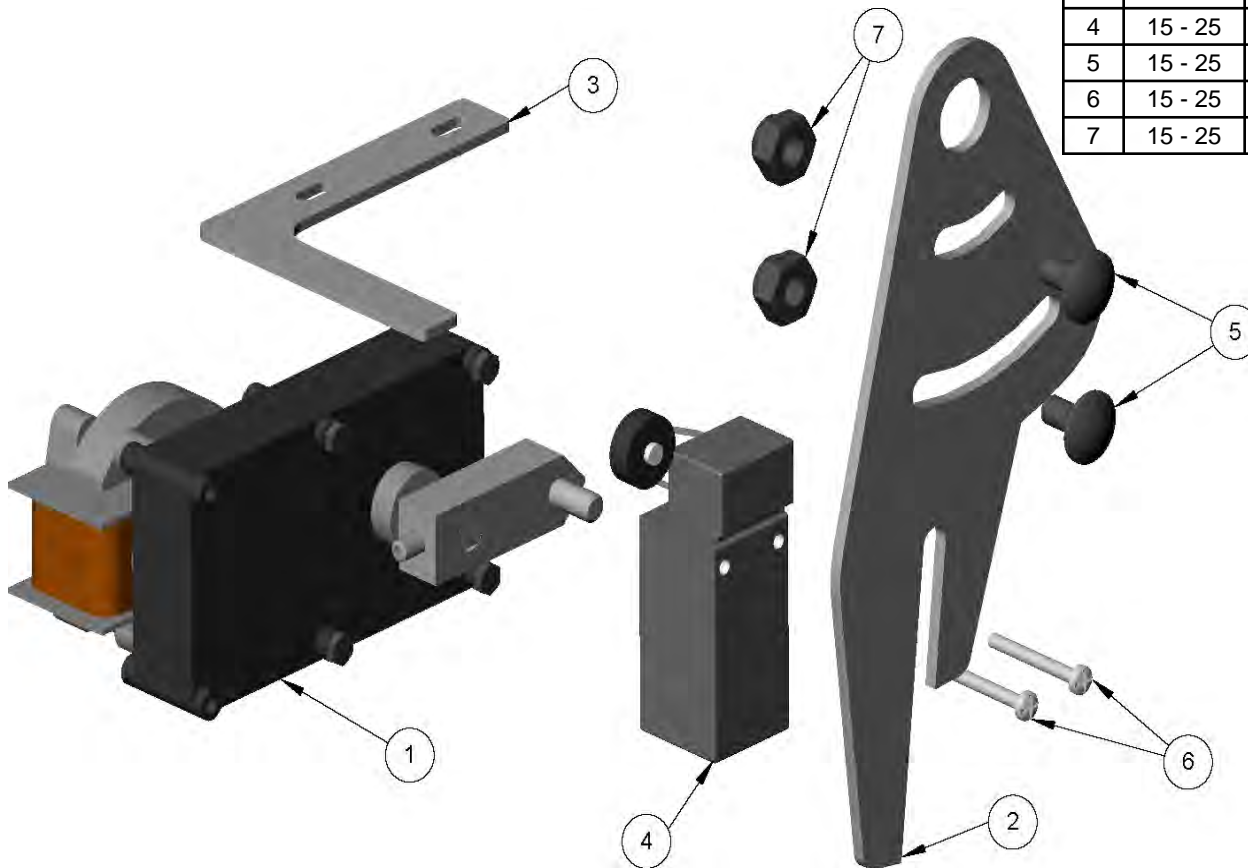


| Pos. | BG (kW) | Artikel Nr.: | Benennung |
|------|---------|--------------|--|
| 1 | 15 - 25 | 010-2643 | Wirbulator |
| 2 | 15 - 25 | 010-2600 | Rüttleinrichtung geschweißt und montiert |
| 3 | 15 - 25 | 010-2620-KPL | Rüttleinrichtung Lagerwelle mit Hebel |
| 4 | 15 - 25 | 82245 | Halbrundniete 8x40 / DIN 660 |

Antrieb Wärmetauscher – Reinigung

Hauptübersicht siehe Blatt 2

| Pos. | BG (kW) | Artikel Nr.: | Benennung |
|------|---------|--------------|---|
| 1 | 15 - 25 | 010-2630 | Motor Wirbulatorantrieb mit Hebel |
| 2 | 15 - 25 | 010-2622 | auf Anfrage |
| 3 | 15 - 25 | 010-2624 | auf Anfrage |
| 4 | 15 - 25 | 43453 | Positionsschalter mit Rollenhebel |
| 5 | 15 - 25 | 83121 | Flachrundschraube M8x16 vz. / DIN 603 |
| 6 | 15 - 25 | 82039 | Linsenschraube M4x30 vz. / DIN 7985 |
| 7 | 15 - 25 | 82727 | Sk-Mutter M8 vz. selbstsichernd / DIN 980 |



Rauchgasstutzen

Hauptübersicht siehe Blatt 2

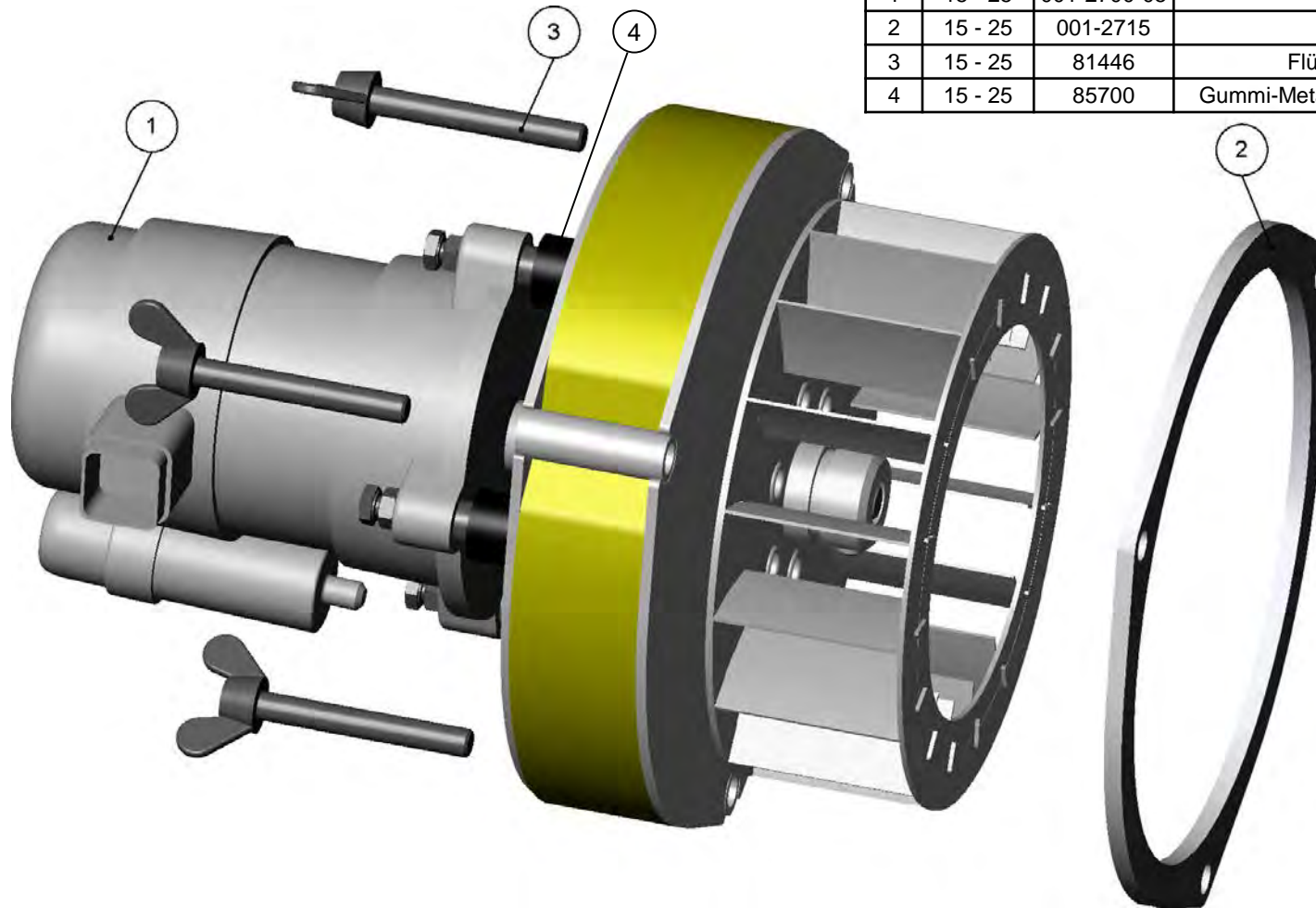


| Pos. | BG (kW) | Artikel Nr.: | Benennung |
|------|---------|--------------|---------------------------------------|
| 1 | 15 - 25 | 010-2781 | Rauchrohrstutzen |
| 2 | 15 - 25 | 001-2782 | Dichtung für Rauchrohrstutzen |
| 3 | 15 - 25 | 010-4910 | Abgasfühler 1,4m für Pellets und Hack |

Abgasgebläse

Hauptübersicht siehe Blatt 2

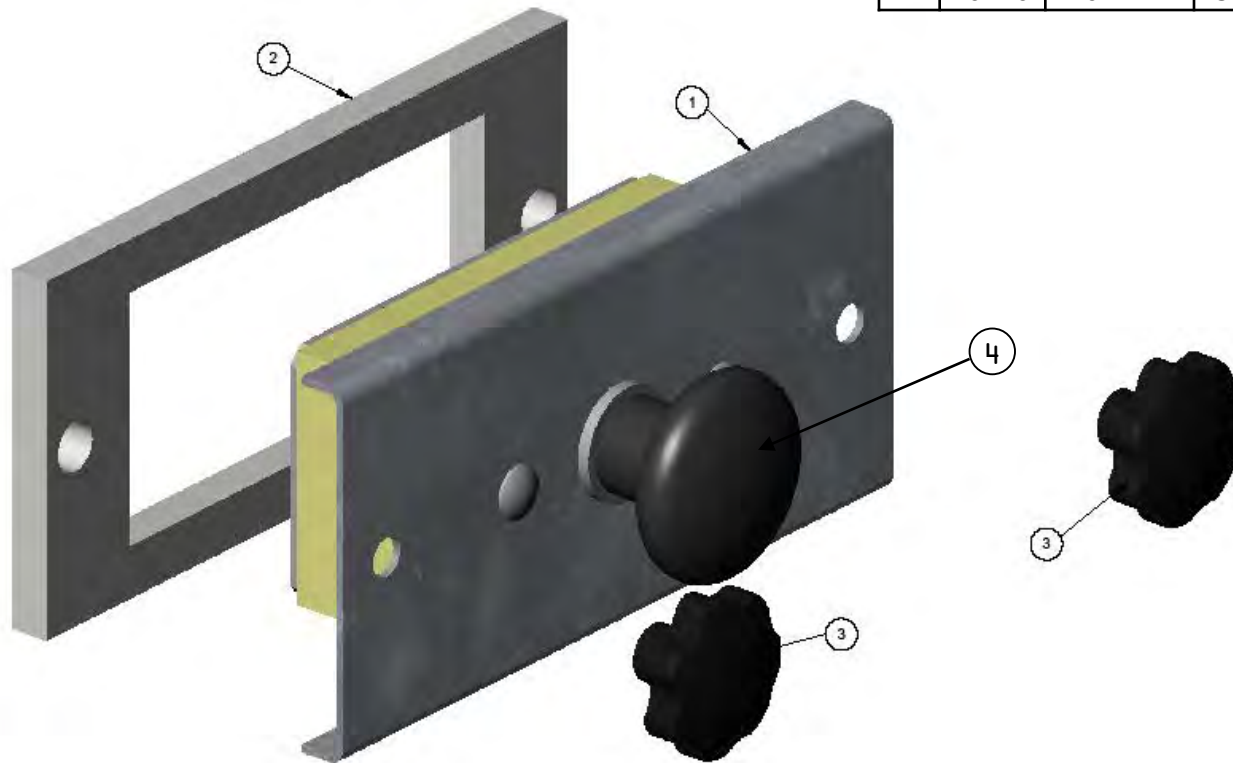
| Pos. | BG (kW) | Artikel Nr.: | Benennung |
|------|---------|--------------|--|
| 1 | 15 - 25 | 001-2700-05 | Abgasgebläse komplett |
| 2 | 15 - 25 | 001-2715 | Dichtung Abgasgebläse |
| 3 | 15 - 25 | 81446 | Flügelschraube M8x60 vz. / DIN 316 |
| 4 | 15 - 25 | 85700 | Gummi-Metall-Puffer für Abgasgebläse SH/Pe/Hack1 |



Flammraumdeckel

Hauptübersicht siehe Blatt 2

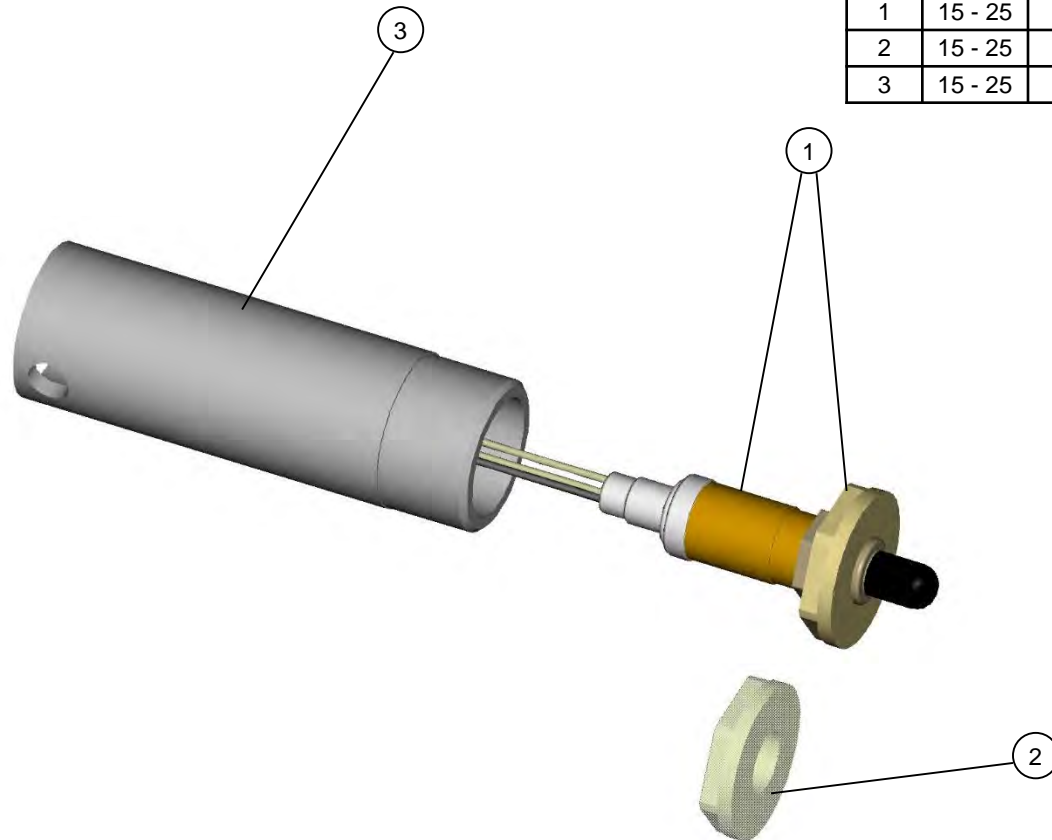
| Pos. | BG (kW) | Artikel Nr.: | Benennung |
|------|---------|--------------|---|
| 1 | 15 - 25 | 010-1400 | WT Deckel Flammraum unten |
| 2 | 15 - 25 | 010-1404 | Dichtung Flammraumdeckel |
| 3 | 15 - 25 | 54113 | Sterngriff DIN6336 B D40/M8 Gewindebuchse |
| 4 | 15 - 25 | 54111 | Schaltknopf 0315C D50 xM8 Gewinde ohne Buchse |



Lambdasonde

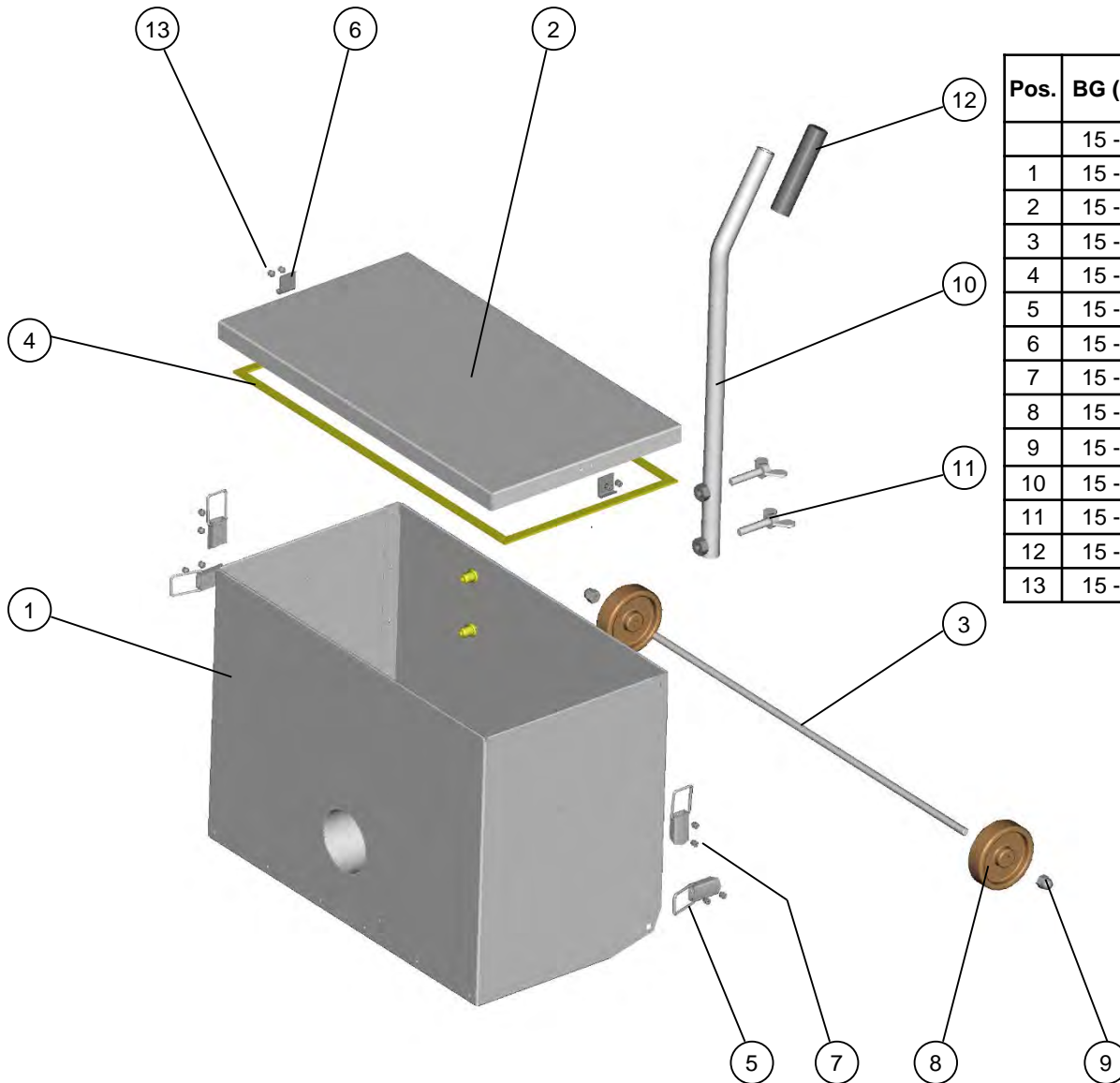
Hauptübersicht siehe Blatt 2

| Pos. | BG (kW) | Artikel Nr.: | Benennung |
|------|---------|---------------|--|
| 1 | 15 - 25 | 001-4813-01-E | Lambdasonde NTK-HuS118 mit Flansch - HZB |
| 2 | 15 - 25 | 001-4811 | Lambdaflanschisolierung |
| 3 | 15 - 25 | 001-1301-03F | Rohrnippel R5/4" für Lambdasonde |



Aschekübel

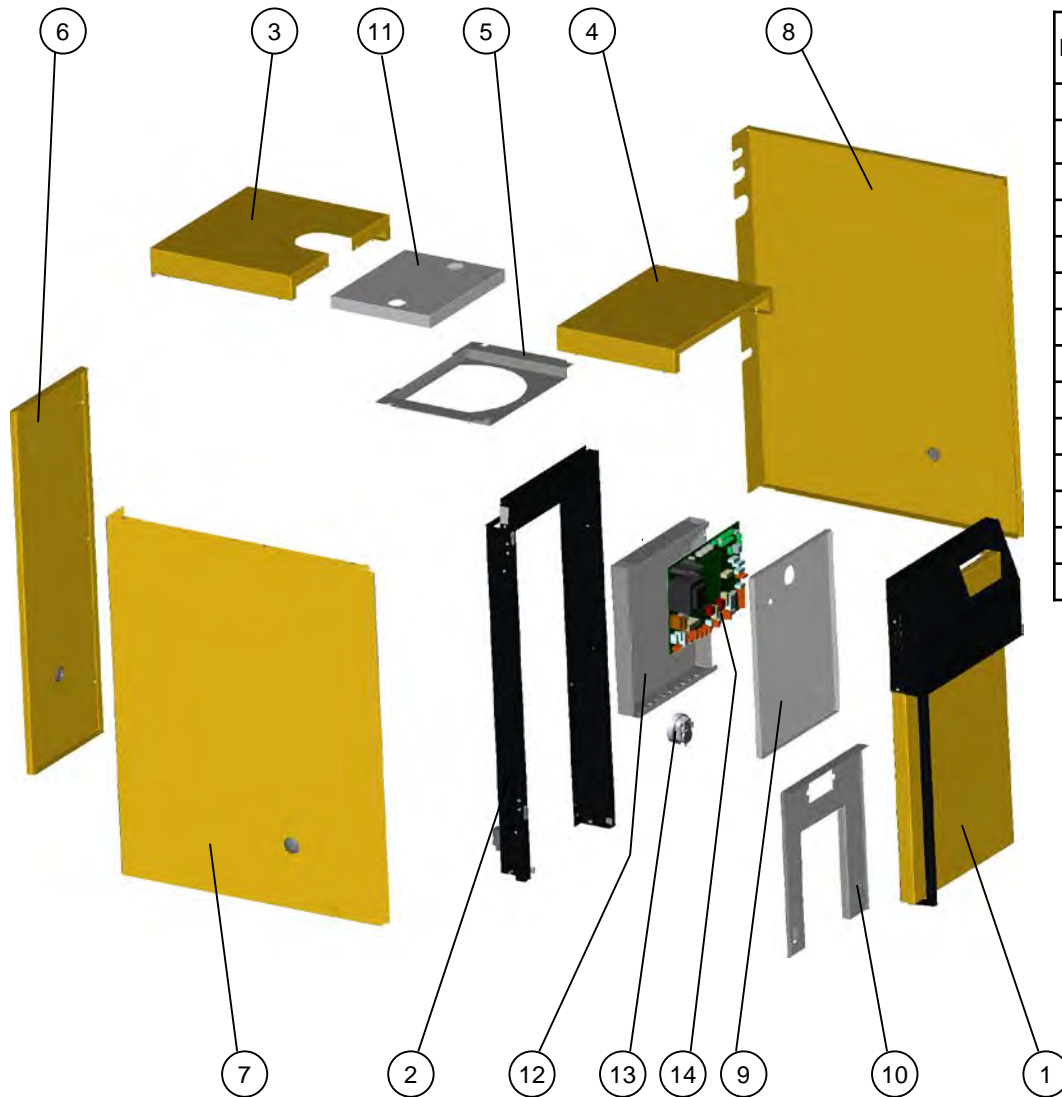
Hauptübersicht siehe Blatt 2



| Pos. | BG (kW) | Artikel Nr. | Benennung |
|------|---------|---------------------|--|
| | 15 - 25 | 010-1970ETA | Aschekübel komplett RAL7024 Ersatzteil |
| 1 | 15 - 25 | 010-1971 | auf Anfrage |
| 2 | 15 - 25 | 010-1975-02-7024KPL | Aschenkübel Deckel RAL7024 Struktur |
| 3 | 15 - 25 | 010-1964 | Aschenkübel Welle für Pe |
| 4 | 15 - 25 | 84222-020 | Silikonschaum Vierkantprofil |
| 5 | 15 - 25 | 54365 | Spannverschluß mit Spannbügel |
| 6 | 15 - 25 | 54361 | Gegenhaken für Spannverschluß |
| 7 | 15 - 25 | 82302 | Blindniete DIN 7337 A ST/ST 3.0x6.0 |
| 8 | 15 - 25 | 54501 | Rad Polyamid 75x23 f. Aschekübel |
| 9 | 15 - 25 | 8272K | SK-Hutmutter m. Klemmteil DIN986 |
| 10 | 15 - 25 | 010-3345 | Griffrohr für Aschewagen |
| 11 | 15 - 25 | 81444 | Flügelschraube DIN316 |
| 12 | 15 - 25 | 54450 | Handgriff für Aschekübel |
| 13 | 15 - 25 | 82309 | Blindniete DIN7337 |

Verkleidung komplett

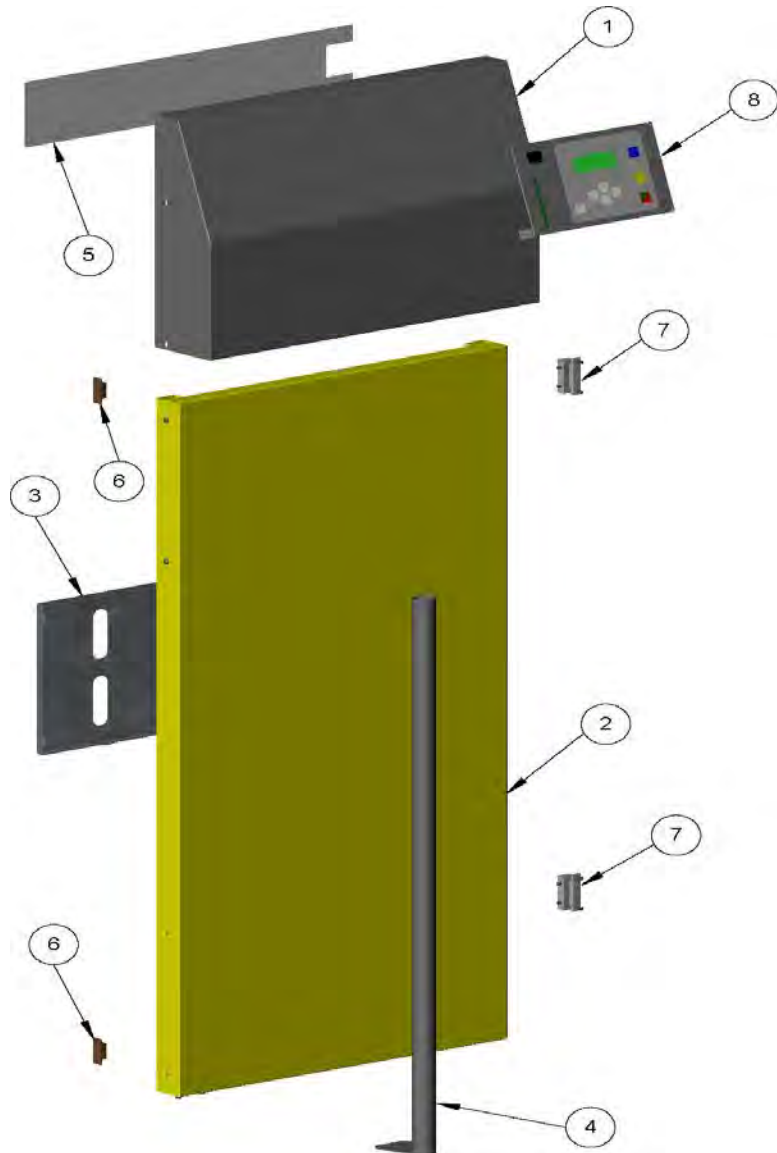
Hauptübersicht siehe Blatt 2



| Pos. | BG (kW) | Artikel Nr.: | Benennung | Blatt |
|------|---------|--------------|---|-------|
| 1 | 15 - 25 | | Türe | 25 |
| 2 | 15 - 25 | 010-3010 | Pe15 Verkleidung Türrahmen | 26 |
| 3 | 15 - 25 | 010-3170 | Deckel hinten | |
| 4 | 15 - 25 | 010-3150 | Deckel vorne | |
| 5 | 15 - 25 | 010-3135 | Sichtblende oben | |
| 6 | 15 - 25 | 010-3071 | Rückenteil | |
| 7 | 15 - 25 | 010-3030 | Seitenteil links | |
| 8 | 15 - 25 | 010-3050 | Seitenteil rechts | |
| 9 | 15 - 25 | 010-4112 | Abdeckung Elektronikträger | |
| 10 | 15 - 25 | 010-3191 | Verkleidung Brennkammer vorne | |
| 11 | 15 - 25 | 010-3136-kpl | Wärmeschutzblech oben innen | |
| 12 | 15 - 25 | 010-4110 | Elektronikträger | |
| 13 | 15 - 25 | 41910-01 | Differenzdruck-Schalter Typ 605 | |
| 14 | 15 - 25 | 010-4120-03 | Kesselsteuerungsplatine AEL3 Ersatzteil | |

Türe

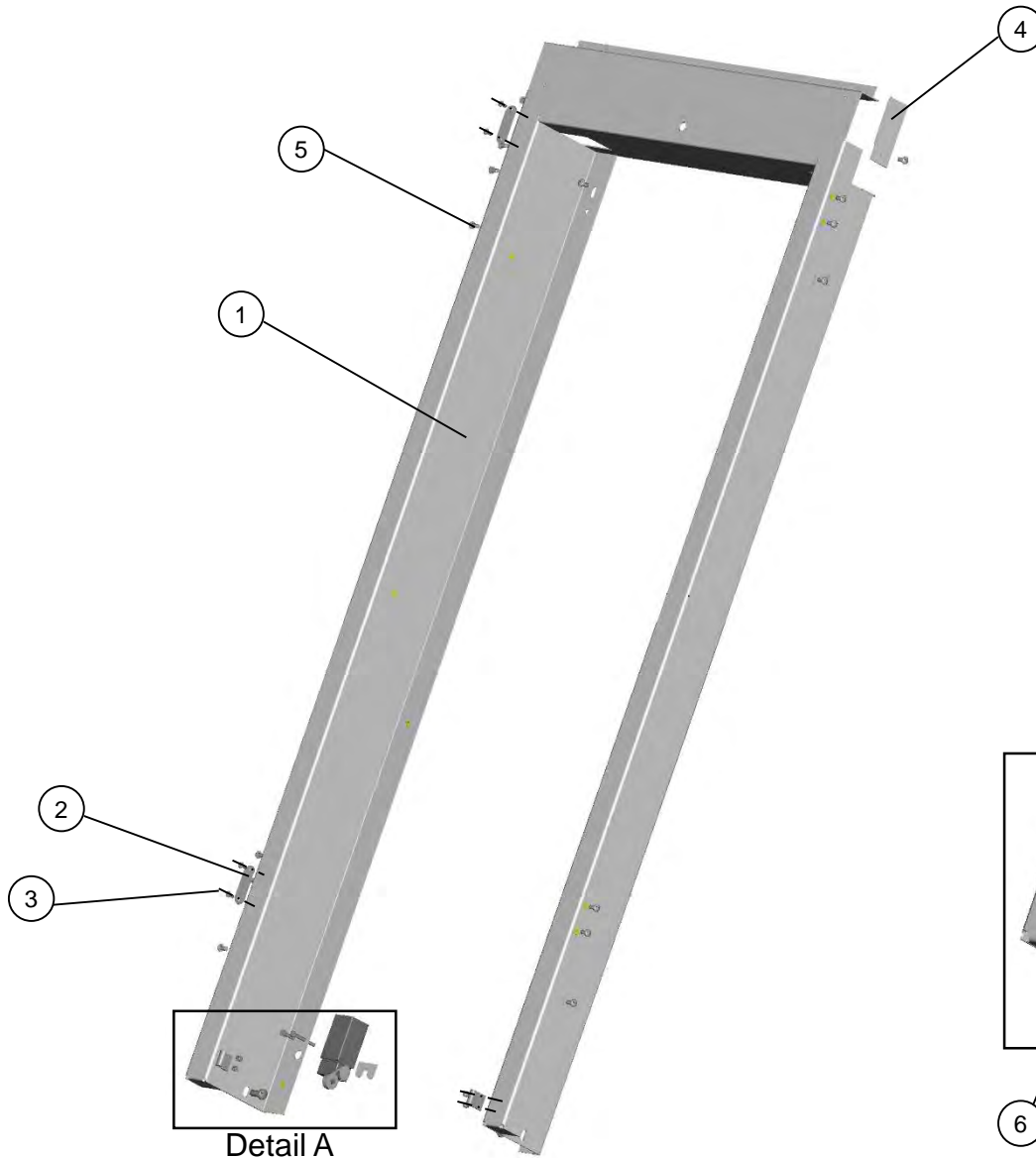
Übersicht siehe Blatt 24



| Pos. | BG (kW) | Artikel Nr.: | Benennung |
|------|---------|--------------|------------------------------------|
| 1 | 15 - 25 | 001-3100 | Bedienfeld |
| 2 | 15 - 25 | 010-3120 | Türe Unterteil |
| 3 | 15 - 25 | 010-3123 | Halterung für Anleitungen |
| 4 | 15 - 25 | 010-3130 | Griffstange |
| 5 | 15 - 25 | 001-3105 | Abdeckung Bedienfeld |
| 6 | 15 - 25 | 54400 | Magnetschnapper |
| 7 | 15 - 25 | 54351 | Anschlagschanier |
| 8 | 15 - 25 | 001-4320-06 | Display-Platine AEB6 für Austausch |

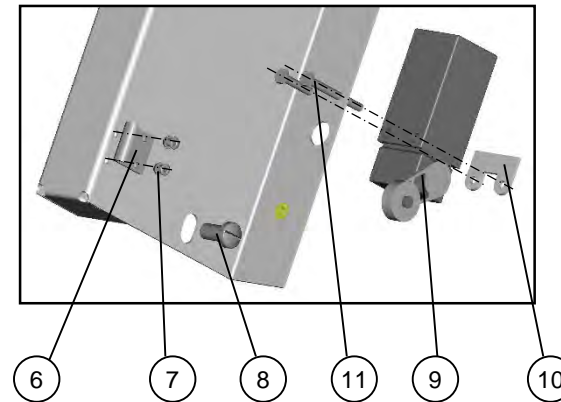
Türrahmen vorne

Übersicht siehe Blatt 24



| Pos. | BG (kW) | Artikel Nr.: | Benennung |
|--------|---------|--------------|--|
| 1 | 15 - 25 | 010-3010-KPL | Türrahmen |
| 2 u. 3 | 15 - 25 | 54400KD | Magnetschnapper Austausch + Schrauben |
| 4 | 15 - 25 | 001-3015 | Blende Energiekettenloch |
| 5 | 15 - 25 | 82040 | Linsenschraube M5x10 s.vz. / DIN 7985 |
| 6 | 15 - 25 | 54361 | Gegenhaken f. Spannverschluß |
| 7 | 15 - 25 | 82302 | Blindniete 3,0x6,0 / DIN 7337 |
| 8 | 15 - 25 | 82061 | Linsenschraube M8x16 s.vz. / DIN 7985 |
| 9 | 15 - 25 | 43452 | Positionsschalter mit Rollenhebel |
| 10 | 15 - 25 | 020-1991 | Befestigungsplatte f. Endschalter-Aschebox |
| 11 | 15 - 25 | 83015 | Sk-Schraube M4x30 vz. / DIN 933 |

Detail A



Allgemeine Ersatzteile

| Pos. | BG (kW) | Artikel Nr.: | Benennung |
|------|---------|--------------|---|
| 1 | 15-25 | 54400KD | Magnetschnapper Austausch + Schrauben |
| 2 | 15-25 | 41782 | Kesseltemperaturwächter 95°C fix |
| 3 | 15-25 | 41783 | Sicherheitstemperaturbegrenzer 106 °C fix |
| 4 | 15-25 | 19026 | Anlegefühler 7m (Vorlauf) |
| 5 | 15-25 | 19025 | Fühlerset 10 m (Ölkessel, Puffer oder Boiler 2) |
| 6 | 15-25 | 41871 | Außentemperaturfühler in Kunststoffgehäuse |
| 7 | 15-25 | 19021 | Raumfühler mit Fernbedienung und LED |
| 8 | 15-25 | 19027 | Fühlerset Solar für SH, PE und HACK |
| 9 | 15-25 | 010-4910 | Abgasfühler 1,4m für Pellets und Hack |
| 10 | 15-25 | 44131 | Patchkabel |
| 11 | 15-25 | 090-5370-01 | Kabel für Busverbindung |
| 12 | 15-25 | 090-5410 | Flachbandleitung (für Heizkreiserweiterung AEE) |
| 13 | 15-25 | 30575 | Kehrbürste für Lichtschrankenkanal |

Regelung, Austauschsets

| Pos. | BG (kW) | Artikel Nr.: | Benennung |
|------|---------|--------------|--|
| 1 | 15-25 | 010-4120-03 | Kesselsteuerungsplatine AEL3 Ersatzteil |
| 2 | 15-25 | 010-4300 | Bedienkonsole komplett für PE15-25 |
| 3 | 15-25 | 090-5620-06 | Heizkreisregelung Austauschplatine ETA-Bus 12-0 / 12-W / 23-0 / 23-W / 12-W mit AEB |
| 4 | 15-25 | 090-4120-03 | Heizkreisregelung Erweiterungsplatine AEE3 Austausch |
| 5 | 15-25 | 001-4320-06 | Display-Platine AEB6 für Austausch |
| 6 | 15-25 | 44124 | Fernmeldeleitung J-Y(ST)Y 2x2x0,6 |
| 7 | 15-25 | 44131 | Patchkabel |
| 8 | 15-25 | 43610-0025 | Sicherung Glasrohr 5x20 träge 250mA |
| 9 | 15-25 | 43610-0800 | Sicherung Glasrohr 5x20 träge 8A |
| 10 | 15-25 | 010-4460 | Kabel Stokerschnecke PE15-25 |
| 11 | 15-25 | 010-4620 | Kabel Ascheschnecke PE15-25 |

Austauschsets

| Pos. | BG (kW) | Artikel Nr.: | Benennung |
|------|---------|---------------|---|
| 1 | 15-25 | 010-2110-00-E | Bis Bj. 2004 Umrüstsatz für PE-Stokermotor |
| 2 | 15-25 | 010-2116 | Ab Bj.2004 PE-Stokermotor mit Kettenrad |
| 3 | 15-25 | 010-2212-00-E | Bis Bj.08/ 2004 Umbau-Set für PE Zellenrad (mit Welle) |
| 4 | 15-25 | 010-2212-01-E | Ab Bj.08/2004 Austausch-Set für PE Zellenrad (ohne Welle) |
| 5 | 15-25 | 090-41060 | Siemens m.Schalter f. Austausch Belimo -Rostklappe |
| 6 | 15-25 | 010-4940 | Nachrüstsatz Unterdruckschalter-Pellets |