



Beistellkessel 15 – 23 kW

Ersatzteilliste

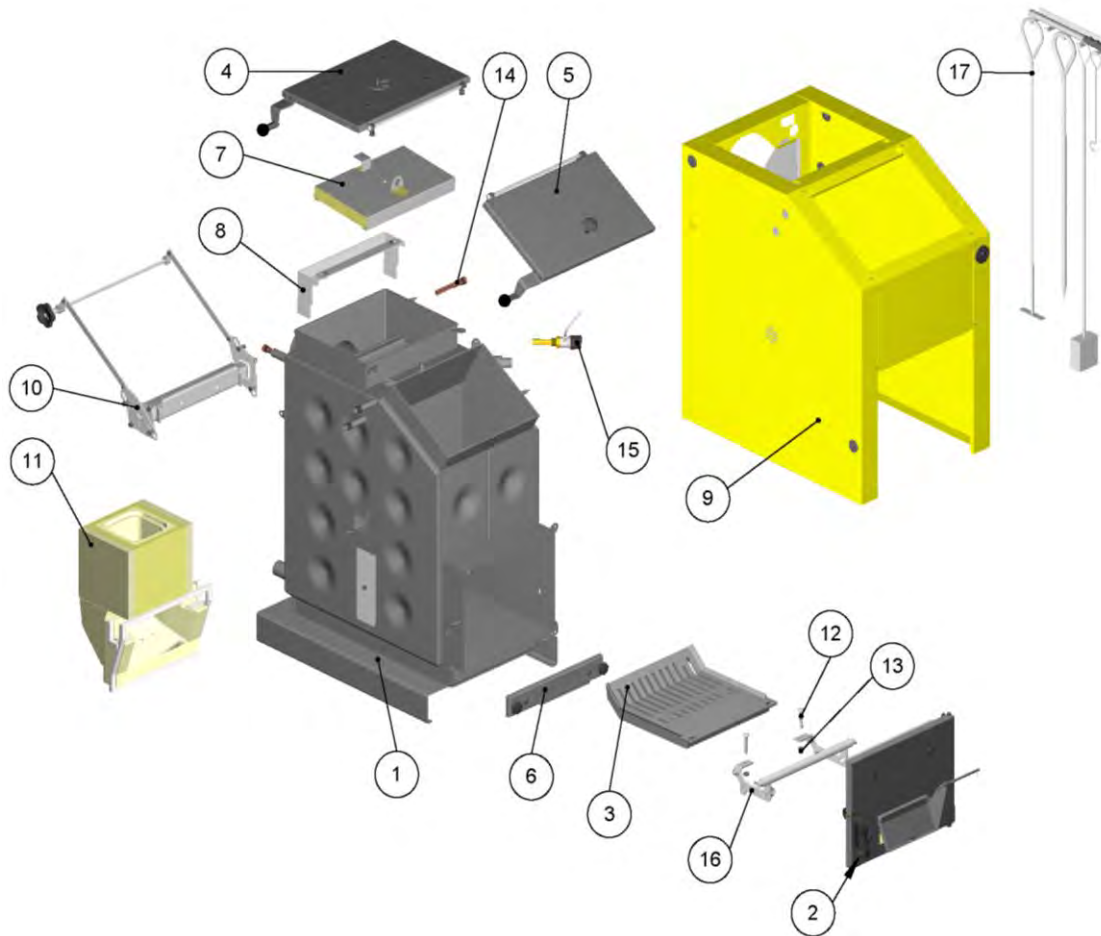
Artikel Nr.: 14015, 14018, 14023

Ausgabe 2016



Beistellkessel 15 – 23 kW

Hauptübersicht

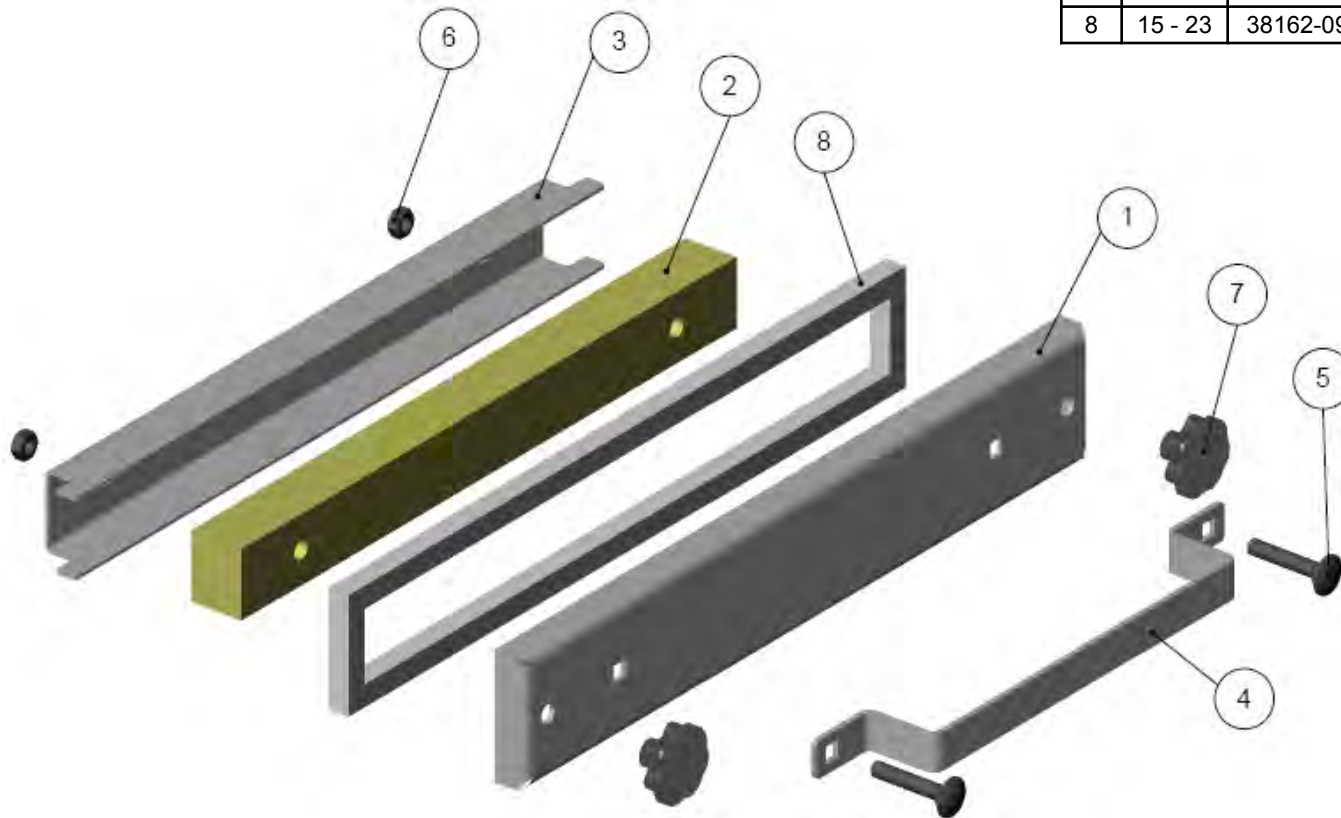


Pos.	BG (kW)	Artikel Nr.:	Benennung	Blatt
1	15 - 23	005-1000	Kesselkörper geschweißt	
2	15 - 23	005-1500	Tür unten	6
3	15 - 23	005-1710	Gussrost	
4	15 - 23	005-1450	Reinigungstür komplett	4
5	15 - 23	005-1400	Befülltür	5
6	15 - 23	005-1550	Reinigungsdeckel unten	3
7	15 - 23	005-1650	Wendekammerdeckel	9
8	15 - 23	005-1670	Einsatz f. Anheizklappe	
9	15 - 23	100101-01	Verkleidung	10
10	15 - 23	005-1860-00-E	Sekundärluftkanal m. Schutzblech u. Dichtung	7
11	15 - 23	005-1810	Brennkammer komplett	8
12	15 - 23	83153	Flachrundschrabe ohne Mutter M10x60	
13	15 - 23	8273N	SK-Mutter M10 A2 DIN934	
14	15 - 23	41789	Tauchhülse R1/2"x120	
15	15 - 23	61250	Feuerungsregler ESBE Typ 501 R3/4"	
16	15 - 23	005-1701	Rostantrieb	
17	15 - 23		Reinigungsset komplett	11

Reinigungsdeckel unten

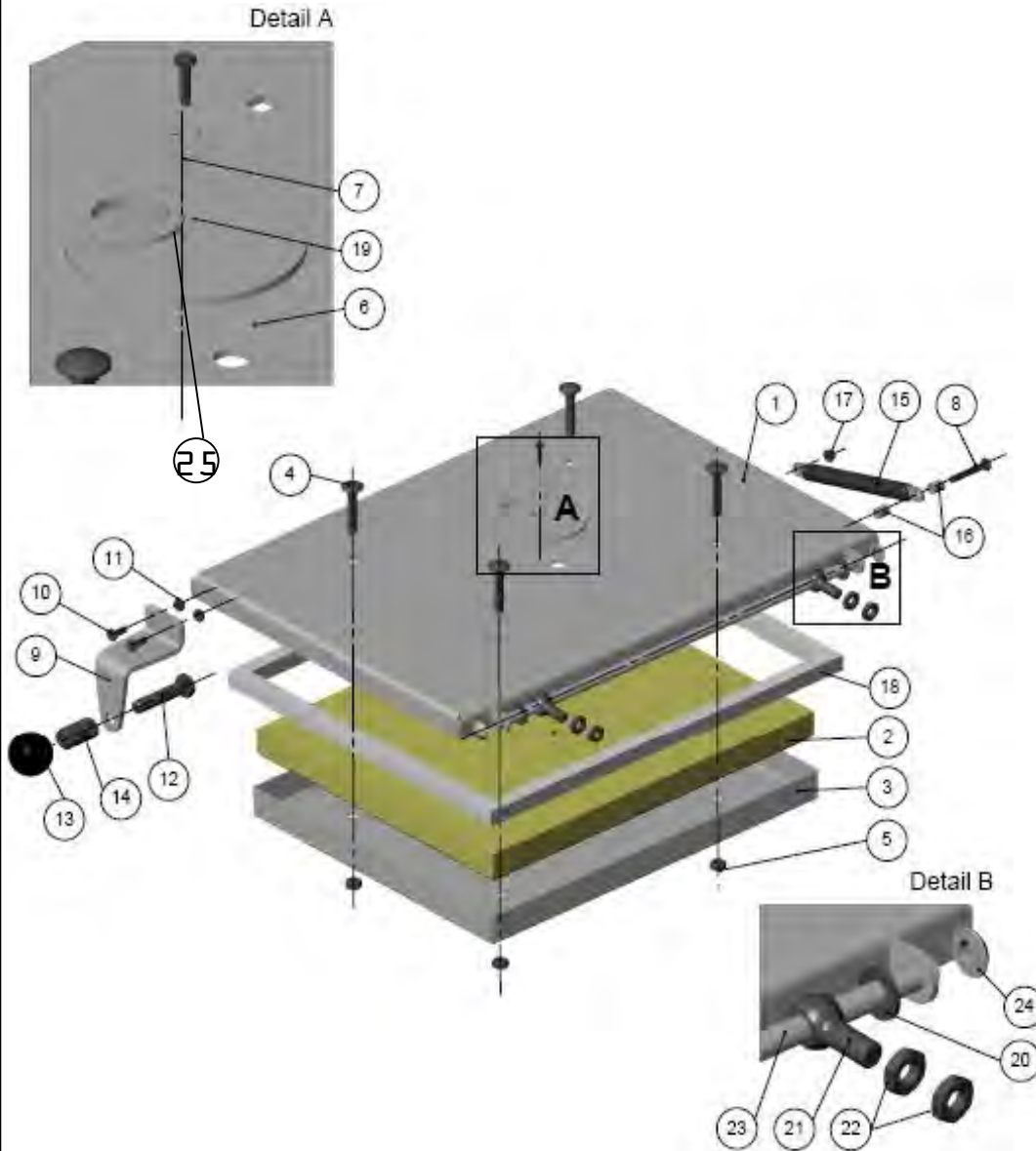
Hauptübersicht siehe Blatt 2

Pos.	BG (kW)	Artikel Nr.:	Benennung
	15 - 23	005-1550	Reinigungsdeckel unten komplett
1	15 - 23	005-1551	Deckelblech
2	15 - 23	005-1552	Vermiculiteisolierung für Reinigungsdecke
3	15 - 23	005-1553	Reinigungsdeckel unten Abschirmblech
4	15 - 23	005-1554	Griff für Reinigungsdeckel
5	15 - 23	83126	Flachrundschraube m. Mutter M8x45 VZ DIN603
6	15 - 23	82726	SK-Mutter M8 VZ DIN934
7	15 - 23	54113	Sterngriff E D40/M8 Gewindebuchse FS31/St DIN6336
8	15 - 23	38162-0930	Glasfaserpackung 12x12



Reinigungstür

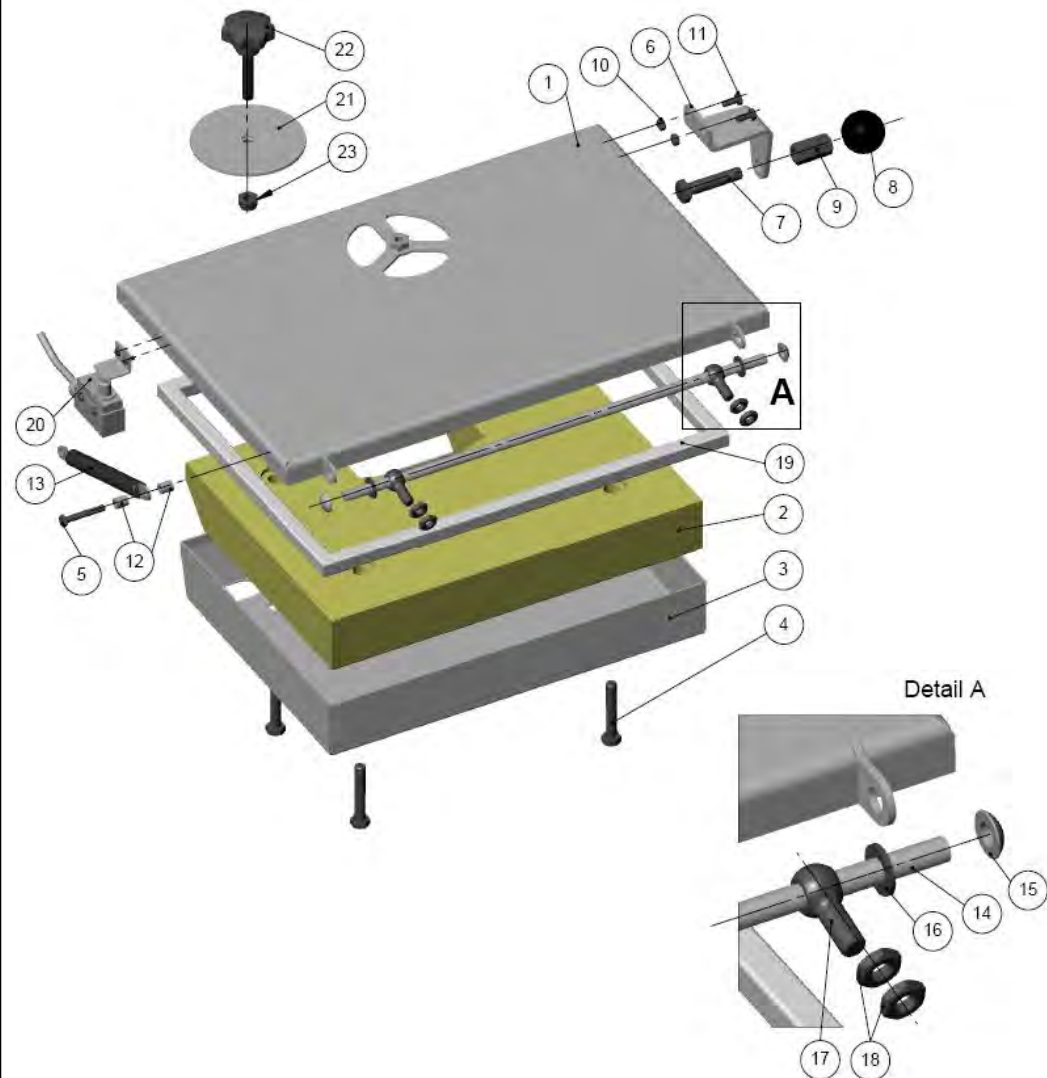
Hauptübersicht siehe Blatt 2



Pos.	BG (kW)	Artikel Nr.:	Benennung
	15 - 23	005-1450	Reinigungstür oben für Beistellkessel 15 - 23
1	15 - 23	005-1460	Aussenblech für Reinigungstür
2	15 - 23	005-1456	Vermiculiteisolierung für Reinigungstür
3	15 - 23	005-1452	Abschirmblech
4	15 - 23	83126	Flachrundschraube mit Mutter M8x45 VZ DIN934
5	15 - 23	82726	SK-Mutter M8 8 VZ
6	15 - 23	005-1470	Schauglasführung
7	15 - 23	81660	Gew.-Schneidschr A/VS M4x16 sw VZ DIN7513
8	15 - 23	83036	SK-Schraube M6x40 8.8 VZ DIN933
9	15 - 23	005-1411	Halterung für Kugelgriff
10	15 - 23	830314	SK-Schraube M6x14 8.8 VZ DIN933
11	15 - 23	82721	SK-Mutter M6 8 VZ DIN934
12	15 - 23	83086	SK-Schraube M12x55 8.8 VZ DIN933
13	15 - 23	54101	Kugelknopf 40mm x M12 DIN913
14	15 - 23	82766	SK-Langmutter M12x36 VZ DIN6334
15	15 - 23	76953	Gasdruckfeder ds=6 Hub=100 L=265 F=300N
16	15 - 23	47055-012ST	Distanzhülse D10/d6,4 12lang
17	15 - 23	8272B	SK-Mutter M6 8 VZ selbstsichernd DIN980
18	15 - 23	38160-1870	Glasfaser-Packung 15x15 1870mm
19	15 - 23	302478	Druckfeder d=0,75; D=11,3; L0=17,0; n=2,3;
20	15 - 23	80630	Scheibe 10,5 VZ DIN125
21	15 - 23	83380	Augenschraube M10x30 4.6 VZ DIN444
22	15 - 23	8273E	SK-Mutter M10 04/VZ niedrig DIN439
23	15 - 23	005-1412	Welle für Türaufhängung
24	15 - 23	83499-K10	Achsenklemmring
25	15 - 23	30600	Schauglas

Befülltür

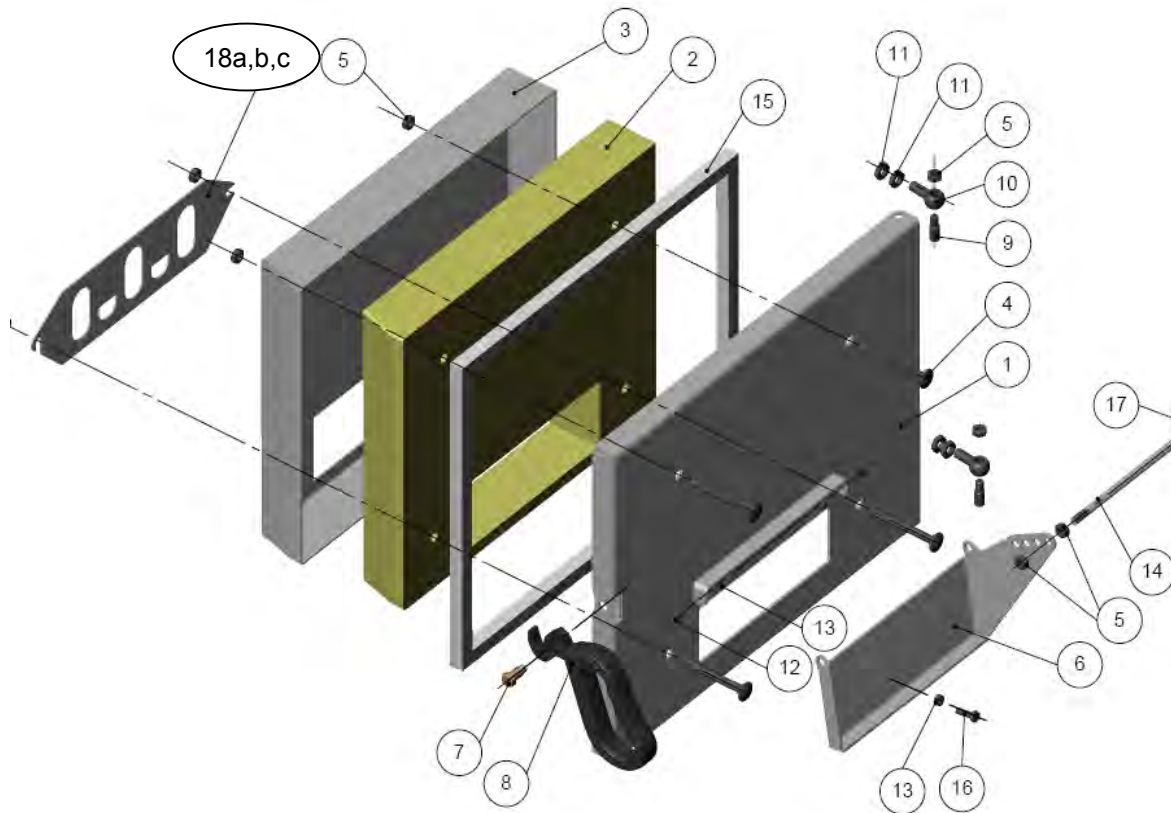
Hauptübersicht siehe Blatt 2



Pos.	BG (kW)	Artikel Nr.:	Benennung
	15 - 23	005-1400	Befülltür für Beistellkessel 15 - 23
1	15 - 23	005-1410	Befülltür
2	15 - 23	005-1406	Vermiculiteisolierung
3	15 - 23	005-1402	Abschirmblech
4	15 - 23	83070	SK-Schraube M10x60 8.8 VZ DIN931
5	15 - 23	83037	SK-Schraube M6x40 8.8 VZ DIN931
6	15 - 23	005-1411	Halterung für Kugelgriff
7	15 - 23	83086	SK-Schraube M12x55 8.8 VZ DIN933
8	15 - 23	54101	Kugelknopf 40mm x M12 DIN319
9	15 - 23	82766	SK-Langmutter M12x36 VZ DIN6334
10	15 - 23	82721	SK-Mutter M6 8 VZ DIN934
11	15 - 23	830314	SK-Schraube M6x14 8.8 VZ DIN933
12	15 - 23	47055-012ST	Distanzhülse D10/d6,4 12lang
13	15 - 23	76953	Gasdruckfeder ds=6 Hub=100 L=265 F=300N
14	15 - 23	005-1412	Welle für Türaufhängung
15	15 - 23	83499-K10	Achsenklemmring mit Kappe
16	15 - 23	80630	Scheibe 10,5 VZ DIN125
17	15 - 23	83380	Augenschraube M10x30 4.6 VZ DIN444
18	15 - 23	8273E	SK-Mutter M10 04/VZ niedrig DIN439
19	15 - 23	38160-1420	Glasfaserpackung 15x15
20	15 - 23	14201	Türkontaktschalter komplett
21	15 - 23	005-1414	Drehklappe
22	15 - 23	54115	Sterngriff M10x55 Gewindestift DIN6336
23	15 - 23	82731	SK-Mutter DIN934 8 VZ M10 verzinkt

Tür unten

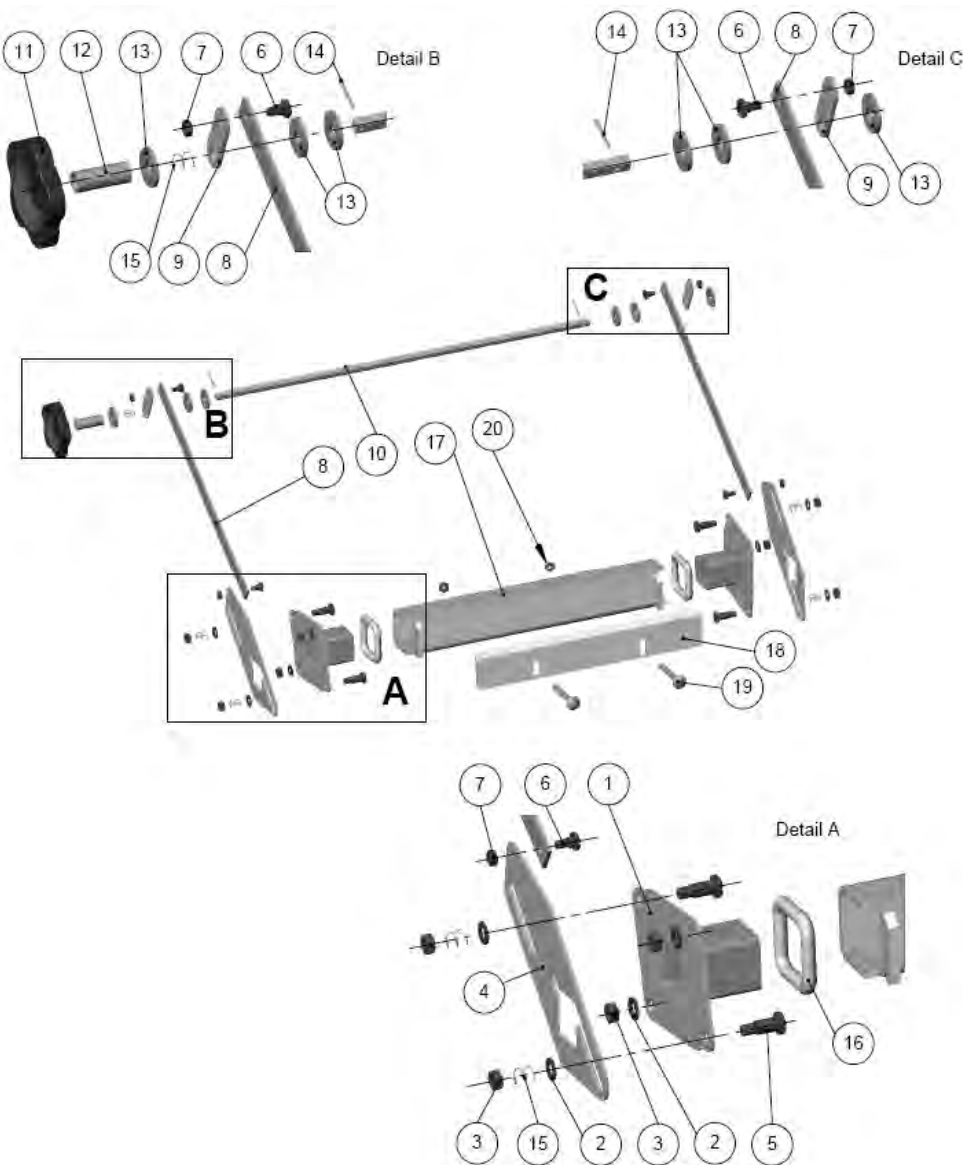
Hauptübersicht siehe Blatt 2



Pos.	BG (kW)	Artikel Nr.:	Benennung.:
	15 - 23	005-1500	Tür unten für Beistellkessel 15 - 23 kW
1	15 - 23	005-1510	Aussenblech
2	15 - 23	005-1506	Vermiculiteisolierung
3	15 - 23	005-1502	Abschirmblech oben
4	15 - 23	83132	Flachrundschraube mit Mutter M8x75 VZ DIN603
5	15 - 23	82726	SK-Mutter M8 8 VZ DIN934
6	15 - 23	005-1507	Zugreglerklappe
7	15 - 23	001-1406	Türgriffschraube
8	15 - 23	001-1405	Türgriff für Feuerraumtüren
9	15 - 23	83317	Zapfenschrauben M8x16 14H schw. VZ DIN927
10	15 - 23	83380	Augenschraube M10x30 4.6 VZ DIN444
11	15 - 23	8273E	SK-Mutter M10 04/VZ niedrig DIN439
12	15 - 23	83310	Zapfenschrauben M6x8 14H schw. VZ DIN927
13	15 - 23	82721	SK-Mutter M6 8 VZ DIN934
14	15 - 23	005-1509	Verlängerung für Luftklappe
15	15 - 23	38160-1500	Glasfaserpackung 15x15
16	15 - 23	830321	SK-Schraube M6x20 8.8 VZ DIN933
17	15 - 23	83493-020	Splint Dm2,5x20 VZ DIN94
18a	15	005-1525	Blende Luftklappe 15kW
18b	18	005-1526	Blende Luftklappe 18kW
18c	23	005-1524	Blende Luftklappe 23kW

Sekundärluftverstellung

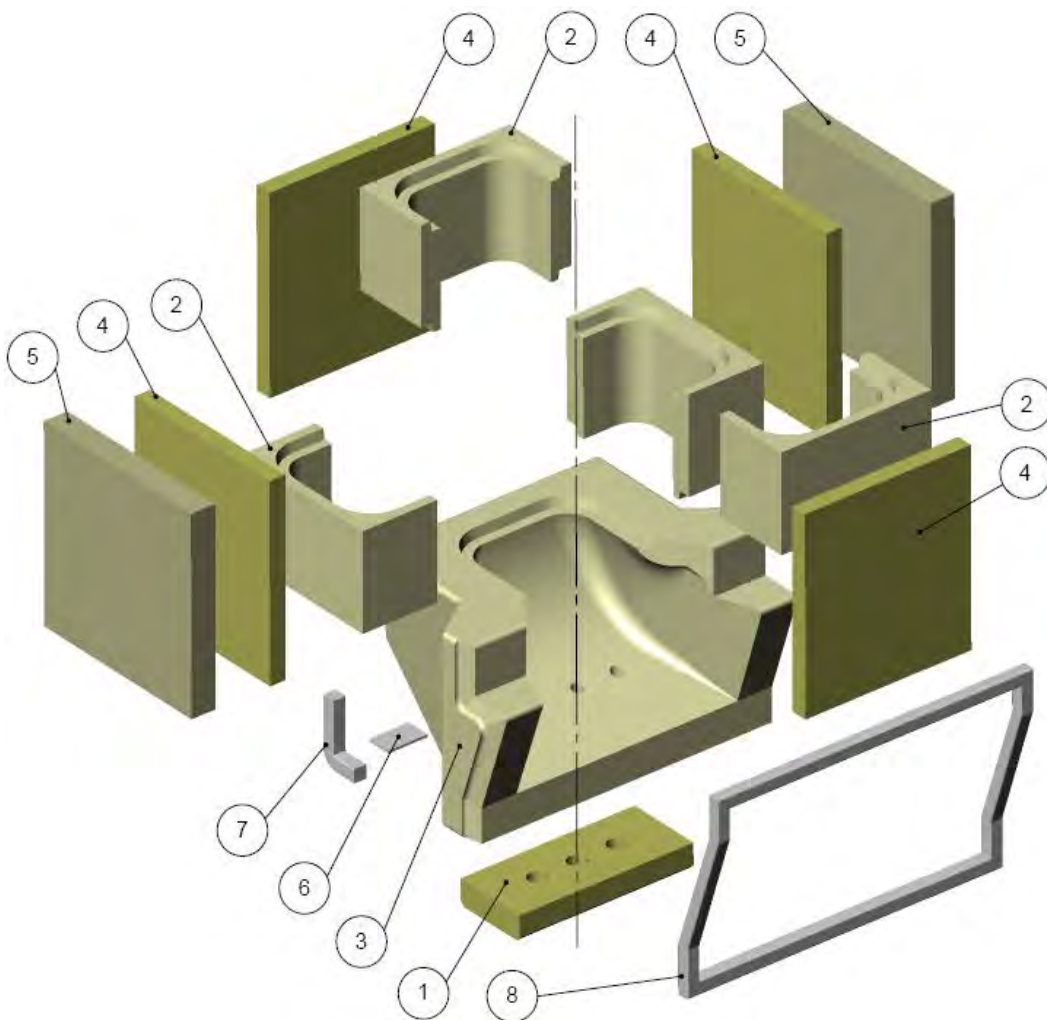
Hauptübersicht siehe Blatt 2



Pos.	BG (KW)	Artikel Nr.:	Benennung
	15 - 23	005-1860-00-E	Sekundärluftkanal mit Schutzblech und Dichtung
1	15 - 23	005-1880	Halterung für Sekundärluftkanal
2	15 - 23	80625	Scheibe 8,4 VZ DIN125
3	15 - 23	82726	SK-Mutter M8 8 VZ DIN934
4	15 - 23	005-1801	Sekundärluftschieber
5	15 - 23	83345-016	Flachkopfschraube mit Bund M8x16 5.8 VZ DIN923
6	15 - 23	83344-004	Flachkopfschraube mit Bund M6x4 5.8 VZ DIN823
7	15 - 23	82721	SK-Mutter M6 8 VZ DIN934
8	15 - 23	005-1802	Gestänge für Sekundärluftschieber
9	15 - 23	005-1803	Hebelblech für Sekundärluftschieber
10	15 - 23	005-1804	Verbindungswelle Sekundärluftschieber
11	15 - 23	54121	Handrad DIN388 C 80mm V 8x8
12	15 - 23	70531-0040	Präzisionsrohr DIN2391 15x1,5x40 St35 nahtlos verz.
13	15 - 23	80623V	Scheibe mit Vierkantloch 9 VZ DIN440
14	15 - 23	83493-020	Splint Dm2,5x20 VZ DIN 94
15	15 - 23	302478	Druckfeder d=0,75; D=11,3; L0=17,0; n=2,3;
16	15 - 23	38140-0260	Glasfaserpackung D=10
17	15 - 23	005-1860	Sekundärluftkanal mit Schutzblech und Dichtung
18	15 - 23	005-1864	Schutzblech für Dichtung
19	15 - 23	83130	Flachrundschr. o. Mutter M8x65 A2 DIN603
20	15 - 23	8272P	SK-Mutter M8 A2 DIN934

Brennkammer

Hauptübersicht siehe Blatt 2

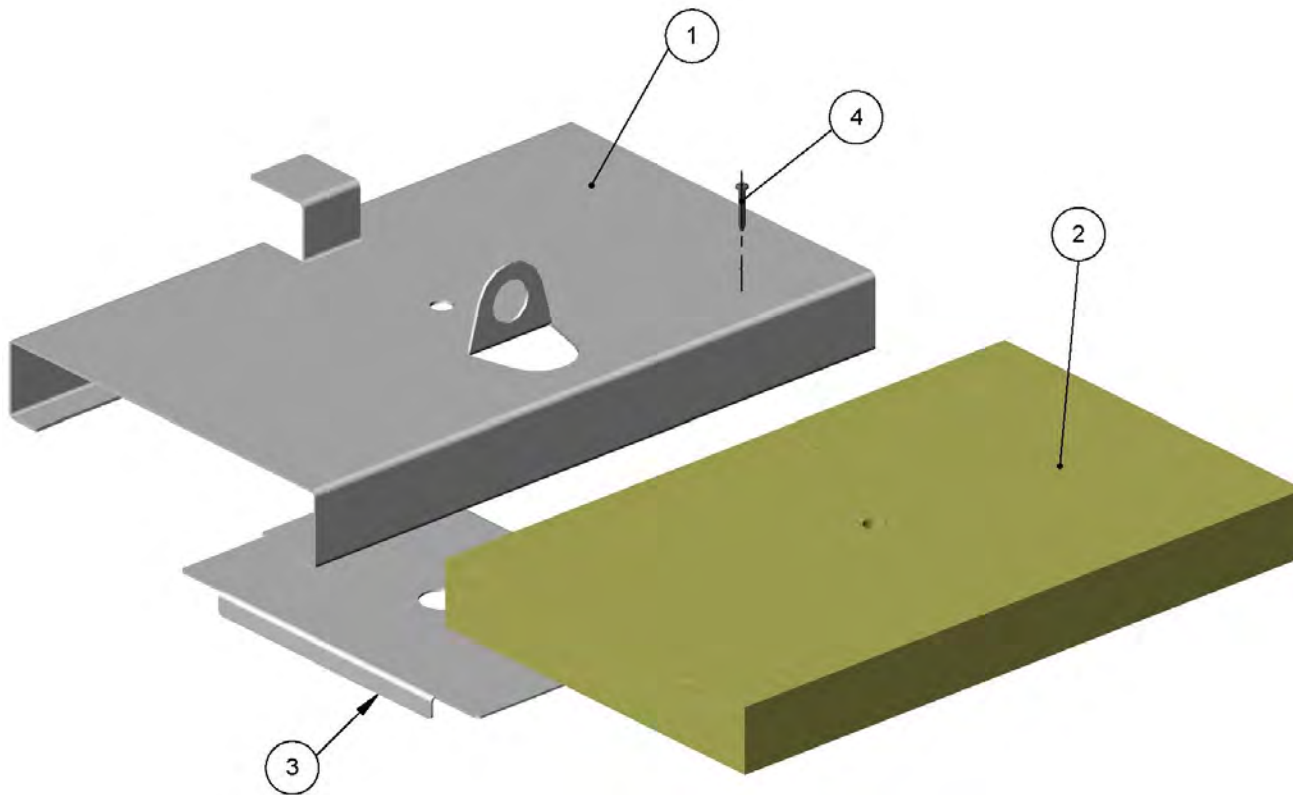


Pos.	BG (kW)	Artikel Nr.:	Benennung
	15 - 23	005-1810-00-E	Brennkammer-Beistellkessel komplett
1	15 - 23	005-1047	Vermiculiteisolierung
2	15 - 23	005-1813	Brennkammerrohrhälfte 190/140, Ri=30
3	15 - 23	005-1811	Brennkammerstein für Vierkantröhr
4	15 - 23	005-1814	Isolierung für Vierkantflamrohr
5	15 - 23	38581ZM60	Schamotte 230x230x30 mm M60
6	15 - 23	38315	Keramikfasergewebeband 30x3
7	15 - 23	38300-0120	Keramikfaserpackung 15x15
8	15 - 23	38301-1280	Keramikfaserpackung 16x16

Wendekammerdeckel

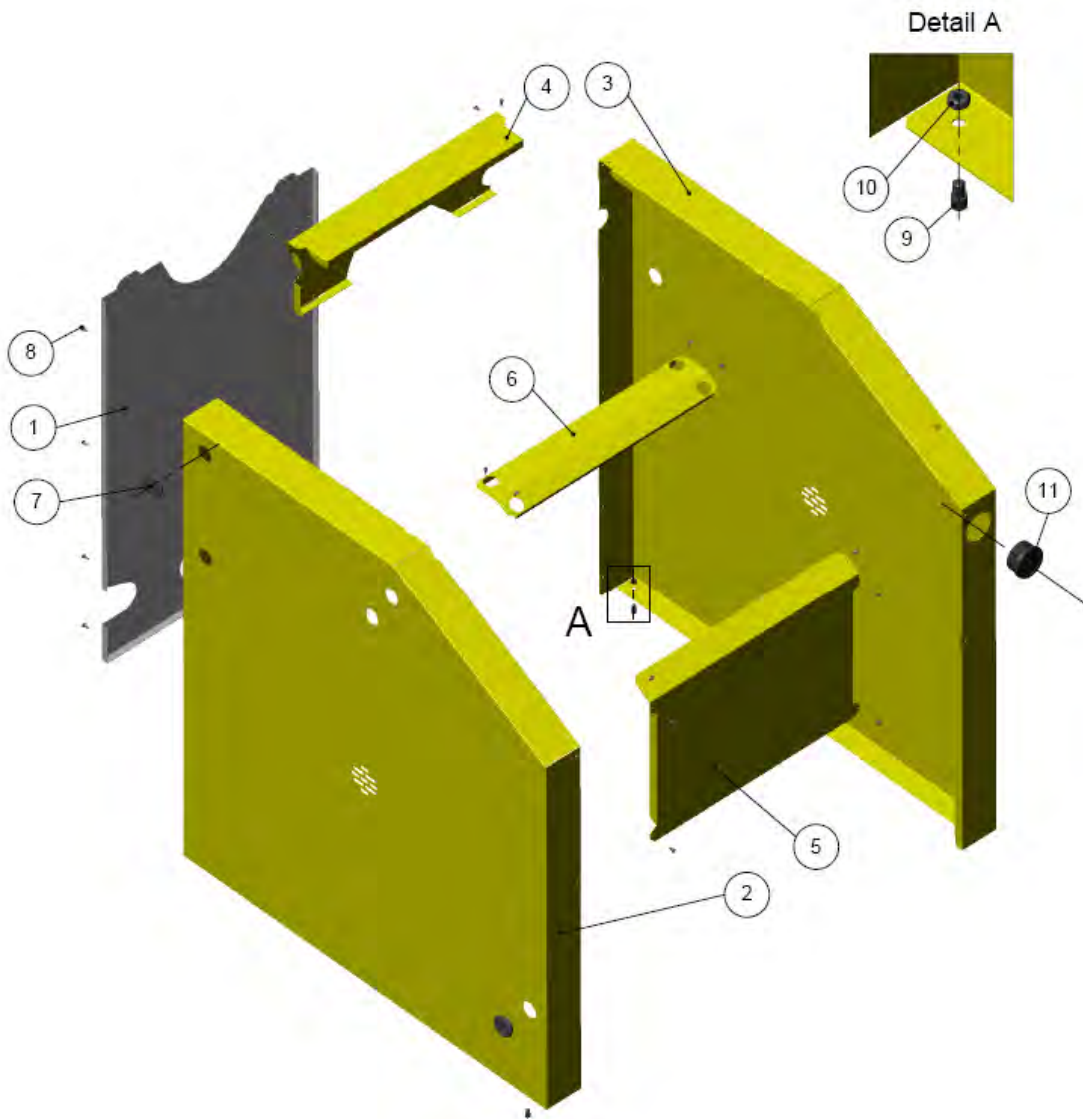
Hauptübersicht siehe Blatt 2

Pos.	BG (kW)	Artikel Nr.:	Benennung
	15 - 23	005-1650	Wendekammerdeckel komplett
1	15 - 23	005-1651	Deckelblech
2	15 - 23	005-1653	Isolierplatte
3	15 - 23	005-1654	Abstrahlblech
4	15 - 23	80119	Blechschrabe 3,5x25 / DIN 7981



Verkleidung

Hauptübersicht siehe Blatt 2

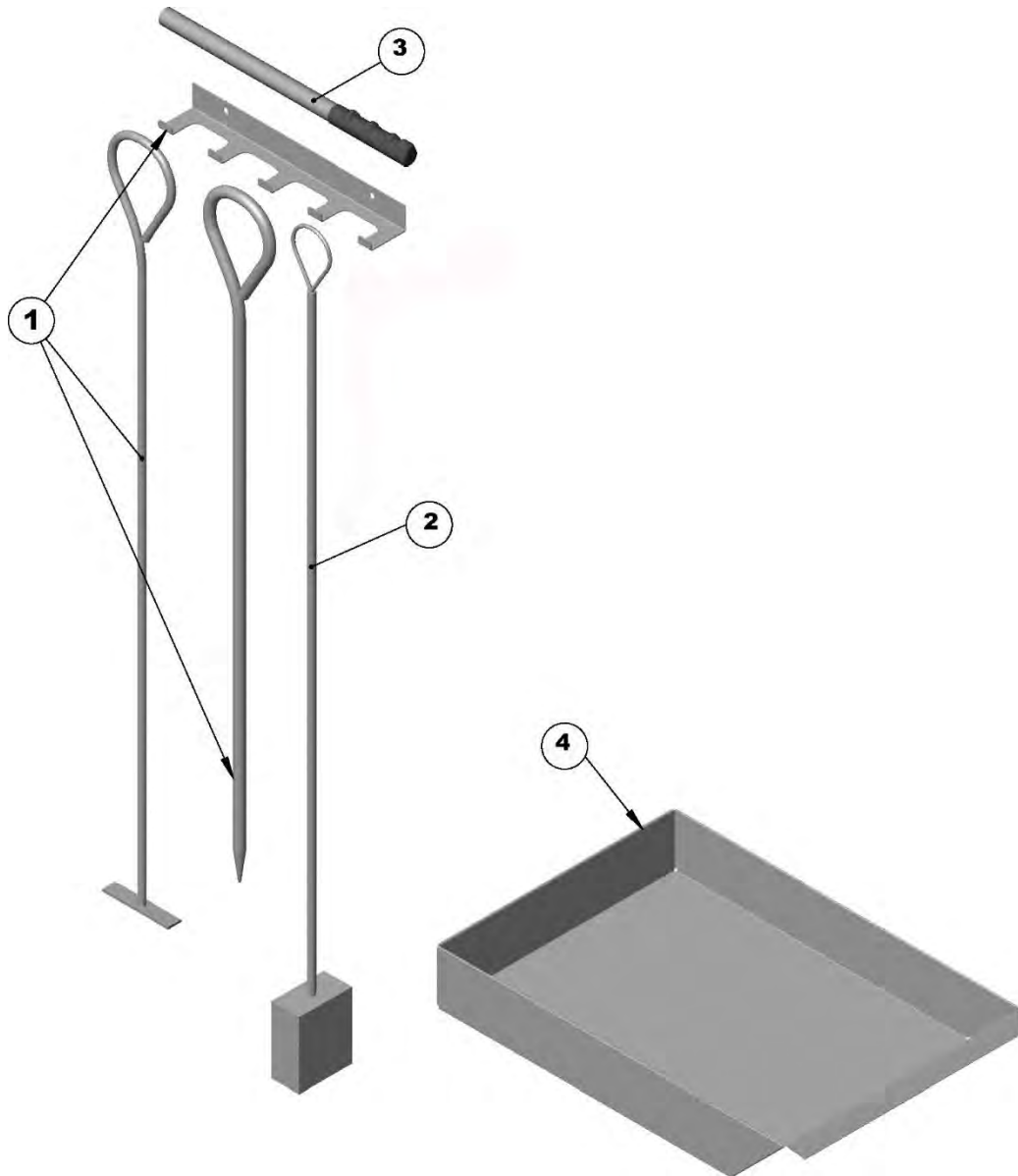


Pos.	BG (kW)	Artikel Nr.:	Benennung
	15 - 23	100101-01	Verkleidung für ETA-Beistellkessel 15/18/23
1	15 - 23	005-3003	Rückenwand unten
2	15 - 23	005-3002	Seitenwand links
3	15 - 23	005-3001	Seitenwand rechts
4	15 - 23	005-3004	Rückenteil oben
5	15 - 23	005-3006	Vorderteil
6	15 - 23	005-3005	Oberteil mittig
7	15 - 23	30350	Karosseriestopfen 30mm Gummi schwarz
8	15 - 23	80112	Blehschraube Dm3,5x 9,5 sw VZ DIN7981
9	15 - 23	83310	Zapfenschrauben M6x8 14H schw. VZ DIN927
10	15 - 23	82721	SK-Mutter M6 8 VZ DIN934
11	15 - 23	60231	Thermometer T52P mit 1m Kapillare

Reinigungsset

Hauptübersicht siehe Blatt 2

Pos.	BG (kW)	Artikel Nr.:	Benennung
1	15 - 23	30554	Schürganitur
2	15 - 23	30563	Reinigungsbürste
3	15 - 23	005-1709	Hebel mit Griff für Kipprost
4	15 - 23	001-3301	Aschelade



Türkontaktschalter

Hauptübersicht siehe Blatt 2

Pos.	BG (kW)	Artikel Nr.:	Benennung
	15 - 23	14201	Türkontaktschalter komplett
1	15 - 23	005-1408	Schalterbetätigungsblech für Brennerverblockung
2	15 - 23	43445	Schalter
3	15 - 23	82034	Linsenschrauben DIN7985 4.8 VZ M4x 8
4	15 - 23	020-1382	Gegenplättchen
5	15 - 23	82038	Linsenschraube M4x25 / DIN 7985

