

Rücklaufanhebung eSH 16-20kW

Ersatzteile



Imprint

ETA Heiztechnik GmbH

Gewerbepark 1

AT-4716 Hofkirchen an der Trattnach

Tel: +43 (0) 7734 / 2288-703

Fax: +43 (0) 7734 / 2288-9740

spareparts@eta.co.at

www.eta.co.at

Wir behalten uns technische Änderungen vor, auch ohne vorherige Ankündigung. Druck- und Satzfehler oder zwischenzeitlich eingetretene Änderungen jeder Art berechtigen nicht zu Ansprüchen. Einzelne Ausstattungsvarianten, die hier abgebildet oder beschrieben werden, sind nur optional erhältlich.

Sämtliche Inhalte dieses Dokumentes sind Eigentum der ETA Heiztechnik GmbH und somit urheberrechtlich geschützt. Jede Vervielfältigung, Weitergabe an Dritte oder Nutzung zu anderen Zwecken ist ohne schriftliche Genehmigung des Eigentümers untersagt.

Alle hier genannten Preise sind Verkaufspreise an den Endkunden (netto exklusive MwSt.). Bei einem Bestellwert unter dem Mindestbestellwert (netto exklusive MwSt.) werden die tatsächlich anfallenden Transportkosten verrechnet. Frühere Preislisten werden hiermit ungültig, eine Rückverrechnung von eventuellen Preisreduktionen gegenüber alten Preislisten ist nicht zulässig.

Rücksendungen von beschädigter, falsch gelieferter, irrtümlich bestellter Ware und Reklamationen können innerhalb von 8 Tagen mit Rechnungskopie erfolgen. Bei irrtümlich bestellter Ware gehen die Transportkosten für Lieferung und Rücklieferung zu Lasten des Bestellers. Wir behalten uns vor, wenn die Ware in unserem Werk auf Unversehrtheit geprüft oder neu verpackt werden muss, eine angemessene Manipulationsgebühr in Rechnung zu stellen. Etwaige Aufwände durch Ihre Rücklieferung werden mit 20% des Warenwerts berechnet. Im Übrigen gelten unsere allgemeinen Lieferbedingungen.

Die gelieferte Ware bleibt (auch bei Auslieferung an den Endkunden) bis zur endgültigen Bezahlung aller offenen Rechnungen unser Eigentum.

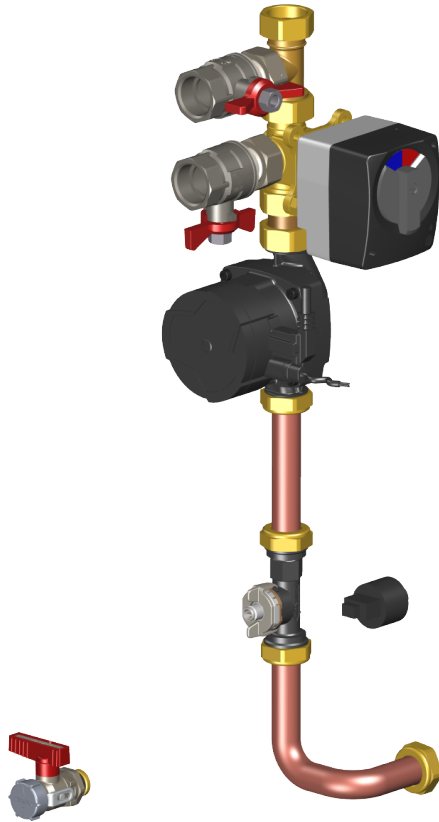
Tel: +43 (0) 7734 / 2288-703
Fax: +43 (0) 7734 / 2288-9740
ersatzteile@eta.co.at
service.eta.co.at

Tel: +43 (0) 7734 / 2288-700
Fax: +43 (0) 7734 / 2288-9700
kundendienst@eta.co.at

Inhaltsverzeichnis

Rücklaufanhebung eSH 16-20kW	6
Rücklaufanhebung	8

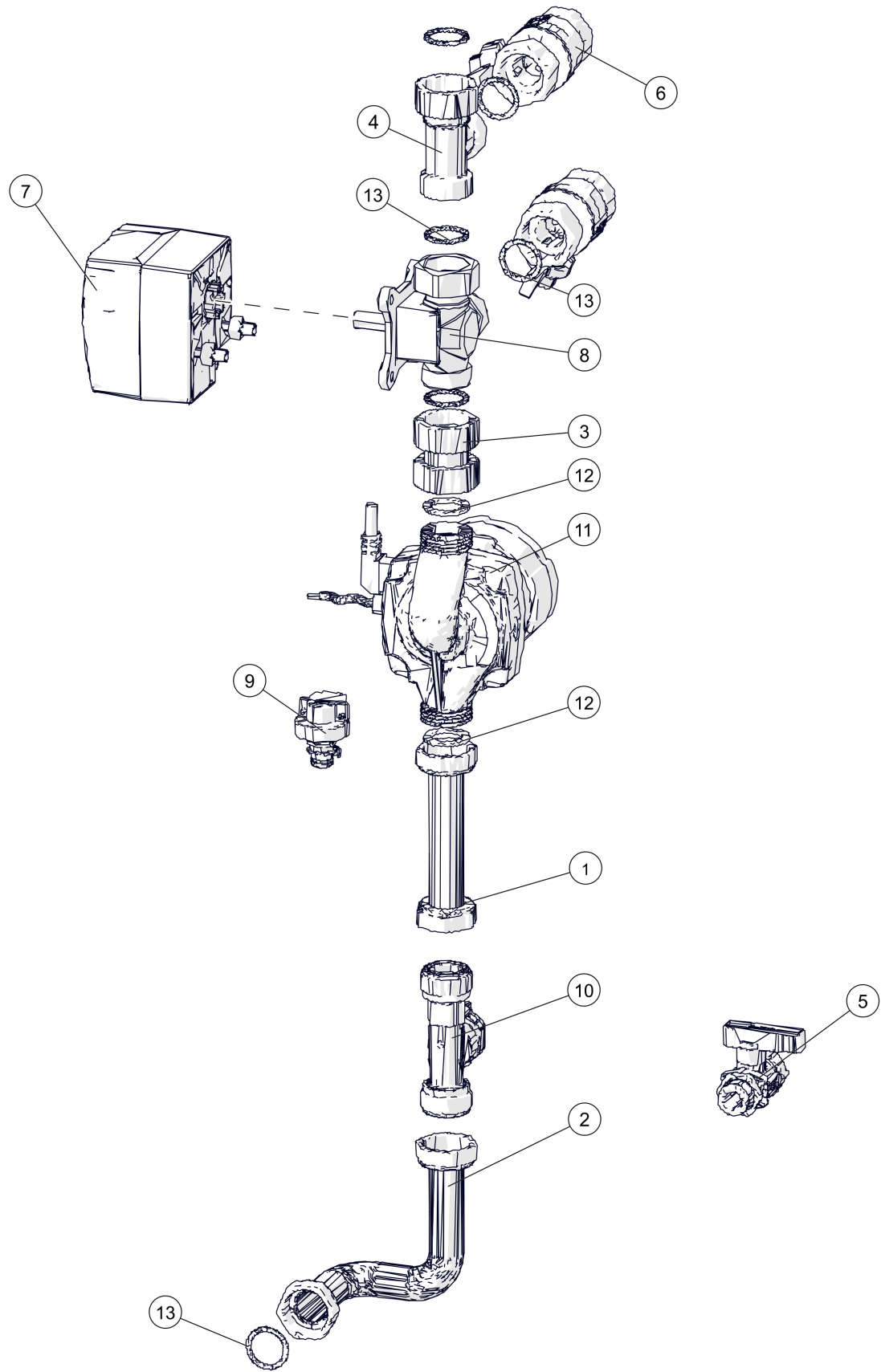
Rücklaufanhebung eSH 16-20kW
Rücklaufanhebung eSH 16-20kW



Rücklaufanhebung eSH 16-20kW
Rücklaufanhebung eSH 16-20kW

Pos	Artikelnummer	Bezeichnung	Seite
		Rücklaufanhebung	8

Rücklaufanhebung eSH 16-20kW
Rücklaufanhebung



Rücklaufanhebung eSH 16-20kW

Rücklaufanhebung

Pos	Artikelnummer	Bezeichnung	Seite
01		Verbindung Wärmetauscher - Pumpe	
02		Verbindung Wärmetauscher - Pumpe	
03	080-1000-00	Verbindungsstück UW 1" x UW 1"	
04	080-1110-01	T-Stück mit Schwerkraftbremse	
05	60030	KFE-Kugelhahn 1/2"-PN16 Vorgänger: 60031-01-00 KFE-Kugelhahn 1/2"-PN32 mit Flügelgriff	
05	60030-02	KFE-Kugelhahn 1/2"-PN16 Vorgänger: 60031-01-00 KFE-Kugelhahn 1/2"-PN32 mit Flügelgriff 60030 KFE-Kugelhahn 1/2"-PN16	
06	60057	Kugelhahn R 1" IG - 1" ÜWM PN25	
07	60802-02-1	Stellantrieb Mischer mit 1m-Kabel	
08	60812	3-Weg-Mischer AG 2x1"/1x1"	
09	41902	Drucktransmitter	
09	41900-01	Drucktransmitter Vorgänger: 41900 Drucktransmitter 41902 Drucktransmitter	
10	41931	Durchfluss- und Temperatursensor DN15	
11	60480-00-E	Pumpen-Set Wilo Para, mit Kabel Vorgänger: 60464 Pumpe WILO Yonos Para RS15/7.0-PWM1-M-130-9-FS13 60464-01-E Pumpen-Austausch-Set Wilo Yonos Para, mit Kabel 60500 Pumpe SHINHOO GPA20-7 130 PWM1	
11	60480-01-E	Pumpen-Austausch-Set PU / PC20-32 / RL 1-30 Vorgänger: 60464 Pumpe WILO Yonos Para RS15/7.0-PWM1-M-130-9-FS13 60464-01-E Pumpen-Austausch-Set Wilo Yonos Para, mit Kabel 60500 Pumpe SHINHOO GPA20-7 130 PWM1 60480-00-E Pumpen-Set Wilo Para, mit Kabel	
12	63344	Flachdichtung 30x21x2 Holländer R1/2"K	
13	76062-024	O-Ring 24x2,50	