

Temperaturregler bei Spindelstellung Anschlag links gezeichnet.
Thermostat drawn in minimum position

Genehmigte technische Daten/Approved technical datas
55.17000.000, Bl.901

Bemerkungen/Notes:

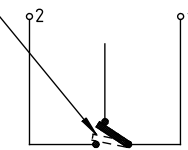
Normalklima/Standard atmosphere DIN EN 60068-1 (23±2)°C
Temperaturen sind AUS-Werte/Temperatures are OFF values
Schaltdifferenz/Differential: (4±2)K
(im Werksnormbad/in E.G.O. standard bath)
Min. Fühlertemperatur/Min. sensor temperature: -50°C
Max. Fühlertemperatur/Max. sensor temperature: 140°C
(aus Sicherheitsgründen/for security reasons)
Max. Gehäusetemperatur/Max. housing temperature: 125°C
Min. Biegeradius Kapillarrohr/
Min. bending radius of capillary tube: 5 mm
Kunden-Zeichnungs-Nr./Customer drawing-No.:

Aufsteckkraft für Steckverbinder/
Insertion force for receptacles max. 80N
Abzugskraft für Steckverbinder/
Extraction force for receptacles max. 70N

➔ Korrekturfaktor/correction factor: $c = 0,28$ [K/K]
(bez. auf Umgebungstemp./based on ambient temperature)

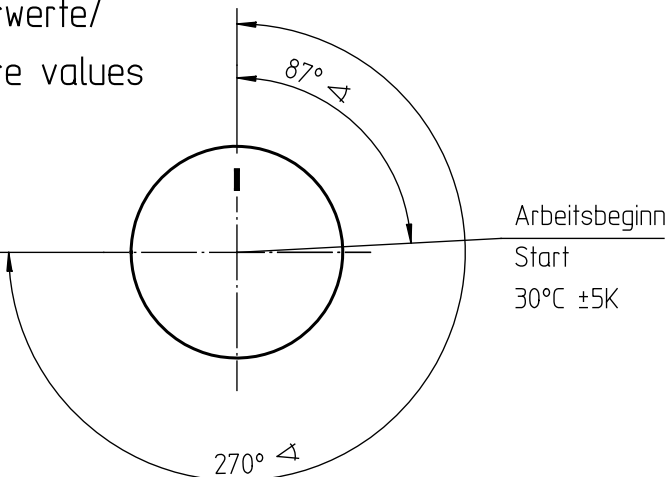
Kann bei Anschlag links und
einer Fühlertemperatur von
< 23°C auch geschlossen sein/
Can also be closed in
off-position at a sensor
temperature of < 23°C

Schaltschema/
Wiring diagram



Temperaturwerte/
Temperature values

Drehbereich
Rotation range
90°C ±3K



Diese Unterlage erhalten sie nur zu dem vereinbarten Zweck anvertraut. Jegliche Art der Vervielfältigung, Verwertung und Mitteilung ihres Inhaltes ist nicht gestattet soweit nicht ausdrücklich zugestanden. Zuwiderhandlungen verpflichten zu Schadenersatz. Alle Rechte an bestehenden und künftigen Schutzrechten bleiben vorbehalten.				E.G.O.-Wnr. EN-Wnr.		
				Werkstoff		
				Oberflächenangaben nach ISO 1302		EGO Temperaturregler EGO Thermostat
				Freimaßtoleranz ISO 2768-v		
				CAD	Datum	Name
				Bearb.	05.03.2003	POSOVSKY
Änd.	Mitteilung Nr.	Datum	Freig.	05.03.2003	POSOVSKY	
Erst.	E01640	28.02.2003				
E.G.O. Elektro-Gerätebau GmbH D-75038 Oberderdingen				Zeichnungsnummer		Blattnr.
				55.17012.020		Ver.
						Stat.
						Blätter
						Dok.
						Fremd.
Urspr. 97.55170.171				Ers. f.		Ers. d.
						Ref.RM